



# Katalog 2020/2021





# Katalog 2020/2021

---



**INHALT**

**2**

**SIGNALLEUCHTEN &  
AMPELN**

**78**

**ALLGEMEINE  
INFORMATIONEN**

**6**

**OPTISCHE & AKUSTISCHE  
KOMBINATIONEN**

**204**

Das WERMA-Produktsortiment ist ganz auf die Bedürfnisse und den Nutzen unserer Kunden aus unterschiedlichsten Branchen ausgerichtet: Kompatibilität, Wartung und Prozessoptimierung, mit einer Qualität, die einfach einzigartig ist. Das nennen wir intelligente Signaltechnik.



**SIGNALSÄULEN**

**22**



**HUPEN & SIRENEN**

**156**

**SYSTEME**

**238**

**INDEX**

**236**





## INTELLIGENTE SIGNALTECHNIK

Die Produkte und Lösungen von WERMA machen Prozesse sicher und halten sie effizient am Laufen. So sparen Sie nicht nur Zeit und Geld, sondern können Abläufe auch nachhaltig optimieren. Seit Jahren vertrauen Kunden unterschiedlichster Branchen weltweit auf unser Know-how.

Weil wir clevere Lösungen bieten, die einfach funktionieren.

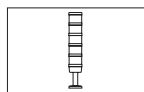




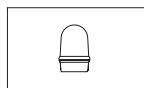


## Allgemeine Informationen

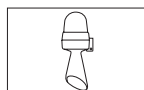
### Piktogramme „Produktgruppen“



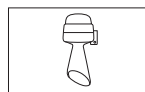
Produktgruppe  
„Signalsäulen“



Produktgruppe  
„Signalleuchten und Ampeln“



Produktgruppe  
„Optische und Akustische Kombinationen“



Produktgruppe  
„Hupen und Sirenen“

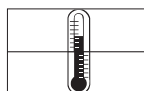


Produktgruppe  
„Systeme zur Prozessoptimierung“

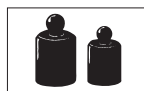
### Piktogramme „Produktangabe“



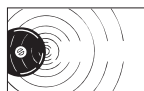
Schutzart nach EN 60 529  
Erklärung siehe Seite 318



Betriebstemperatur in °C  
Höchster und niedrigster Wert



Nettogewicht ohne Verpackung  
in Gramm bzw. Kilogramm



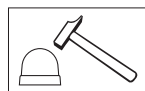
Lautstärke in Dezibel (dB,(A))  
gemessen in 1m Abstand



Anzahl der möglichen  
Töne



Blitzenergie in Wattsekunden (Joule)



Schlagfestigkeit in Joule



Ausführung für Ansteuerung +  
Auslösung im SPS-Einsatz

### Piktogramme „Normen und Prüfzeichen“



Mit der Anbringung der CE-Kennzeichnung wird die Übereinstimmung der Erzeugnisse mit den entsprechenden grundlegenden Anforderungen aller für das Produkt zutreffenden Richtlinien bestätigt.



Mit dem AS-Interface Zertifizierungslogo (Schattenlogo) werden Produkte gekennzeichnet, die den AS-Interface Spezifikationen (EN 50295, IEC 62026-2) entsprechen und durch die AS-International Association zertifiziert wurden.



Mit dem IO-Link Logo werden Produkte gekennzeichnet, die den IO-Link Spezifikationen nach IEC 61131-9 entsprechen.





Diese Zeichen bestätigen, dass die Produkte für die vorgesehene Anwendung geeignet und konform zu den relevanten Standards und Richtlinien sind. Außerdem werden dadurch die vom Hersteller spezifizierten technischen Daten des Produkts vom TÜV bestätigt.



Produkte mit diesem Prüfzeichen wurden von UL für den nordamerikanischen Markt geprüft und registriert; die Zulassung gilt auch für Kanada. Die Fertigung von WERMA wird durch UL überwacht.

Produkte mit dem Zusatz „Class 2“ dürfen nur in Stromkreisen eingesetzt werden, die gemäß UL Class 2 betrieben werden.



Ziel der EHEDG (European Hygienic Engineering and Design Group) ist die Erarbeitung und Veröffentlichung von Richtlinien für die Hygienetechnik in der Verarbeitung und Verpackung von Lebensmitteln. Die Zulassung durch dieses Konsortium bestätigt die Einhaltung von strengen Designkriterien zur Vermeidung konstruktiver Schwachstellen und zur Minimierung des Kontaminationsrisikos.



Das Zertifikat des Fraunhofer-Instituts für Produktionstechnik und Automatisierung IPA ist ein Prüfzeichen für Produkte, die nach anerkannten Standards und Richtlinien hinsichtlich ihrer Reinraum-tauglichkeit objektiv qualifiziert wurden.



Mit diesem Prüfzeichen und der Prüfnummer versehene Signalgeräte sind für den Einsatz in explosionsgefährdeten Bereichen zugelassen. Ex-Geräte garantieren hohe Beständigkeit gegen extreme Belastungen.



Das eurasische Konformitätszeichen EAC wird von der Zollunion Russland/Belarus/Kasachstan herausgegeben und bedeutet Eurasische Konformität (Eurasian Conformity).

Die EAC-Kennzeichnung bestätigt, dass ein Produkt ein Konformitätsverfahren durchlaufen hat und den vorgeschriebenen technischen Anforderungen entspricht.



Der Germanische Lloyd setzt Standards in Technik, Qualität und Sicherheit für die maritime Branche und die Industrie.

Neben der Klassifizierung von Schiffen aller Art ist der Germanische Lloyd als technische Überwachungsgesellschaft bekannt.



Die IECEx-Zertifizierung bestätigt, dass das Produkt über den geeigneten Schutz zur Verwendung in einem explosionsgefährdeten Bereich verfügt. Das zertifizierte Produkt wurde auf Anlagen hergestellt, die der ständigen Überwachung durch die Zertifizierungsstellen unterliegen. Die Bescheinigung wird in allen Ländern anerkannt, die sich an dem IECEx-System beteiligen.



Als Sonderorganisation der Vereinten Nationen hat sich die Internationale Zivillufffahrt-Organisation (ICAO) die Aufgabe gestellt, einheitliche Regelungen für die Sicherheit, Regelmäßigkeit und Wirtschaftlichkeit des internationalen Luftverkehrs zu erarbeiten und weiterzuentwickeln. Die Richtlinien der ICAO gelten nicht unmittelbar in den Mitgliedsstaaten, sondern müssen von diesen in entsprechende nationale Rechtsvorschriften umgesetzt werden.

# Allgemeine Informationen

## Anmerkungen zu Katalogangaben

### Lautstärken und Frequenzen

Die angegebenen Werte für Lautstärke entsprechen unseren Messungen im Werk. Diese Werte sind die von den Produkten erreichten typischen Werte und unterliegen einer Streuung wie alle Messwerte. Zusätzlich können sie sich durch Einbaulage und Montageart verändern. Soweit nicht anders angegeben, erfolgt die Messung der Lautstärke in 1m Entfernung zum Produkt.

Die angegebenen Frequenzen der Summer sind ebenfalls von den Toleranzen der einzelnen Bauteile abhängig, sie können um bis zu 500 Hz vom Nennwert abweichen. Bei den Hupen verzichten wir auf eine Angabe der Frequenz, da das Spektrum sehr breit ist und eine Angabe der Frequenz keine Information über den tatsächlich abgestrahlten Ton enthält. Die Grundschiwingung für die Wechselstromgeräte beträgt 100 Hz, bei den Gleichstromgeräten ca. 200 - 500 Hz. Das bedeutet, dass sie tiefer klingen als die Piezogeräte mit typischen 2000 bis 3000 Hz.

### Stromaufnahme

Die angegebenen Ströme sind Richtwerte. Diese Angaben beziehen sich auf den Effektivwert bei Wechselstrom bzw. den Mittelwert bei Gleichstrom.

Der Messwert wird üblicherweise über eine Zeit von 10 Sekunden gemittelt. Der Spitzenwert der Stromaufnahme kann deutlich höher als der gemittelte Wert liegen.

Der Anlaufstrom eines Produktes kann höher als der zehnfache Nennstrom liegen.

### Zugesicherte Eigenschaften

Die technischen Eigenschaften unserer Produkte sind sorgfältig und gewissenhaft ermittelt worden. Eine Zusicherung von Eigenschaften im Sinne des § 463 BGB liegt jedoch nur dann vor, wenn dies ausdrücklich erklärt wird. Für Folgeschäden aus dem Fehlen zugesicherter Eigenschaften haften wir nur, wenn die Zusicherung ausdrücklich den Zweck hatte, den Besteller gegen gerade diese Schäden abzusichern.

Maße, Gewichte, Leistungen und Abbildungen unterliegen technischen Änderungen.

## Produktbezeichnungen

Die Produktbezeichnungen in der Preisliste und im Schriftverkehr setzen sich folgendermaßen zusammen:

Artikelbezeichnung: Elektr. Summer LED-Dauerleuchte  etc.	Befestigung: BM = Bodenmontage BWM = Boden-/ Wandmontage EM = Einbaumontage RM = Rohrmontage WM = Wandmontage	Tonart: 32 Töne 4 Töne etc.  alternierend Dauer/Puls Dauerton Pulston	Spannung: 12V 24V 115 V 230 V etc.	Farbe: BK = schwarz BU = blau CL = klar GN = grün GY = grau RD = rot YE = gelb WH = weiß MC = multicolour
---	---	---	---	--

Beispiele:

Elektr. Summer EM Dauerton 115 V AC/DC  
 LED-Dauerleuchte EM 24 V DC RD

HINWEIS: Farbangabe bei den Signalsäulen von unten nach oben.

## MTTF-Werte/Maschinensicherheit nach EN ISO 13849-1

„**MTTF**“ ist die Abkürzung für die mittlere Betriebsdauer bis zum Ausfall (engl. Mean Time To Failure) und wird auch als mittlere Lebensdauer oder „**MTTF<sub>d</sub>**“ (= die mittlere Zeit bis zum **gefährbringenden** Ausfall) bezeichnet.

Vor allem durch die europäische Norm **EN ISO 13849-1** erlangt die MTTF neue Bedeutung, da sie innerhalb der Konformitätsuntersuchungen zur Bewertung der Maschinensicherheit herangezogen wird.

Die MTTF ist eine statistische Kenngröße/Kennzahl die über **Versuche oder Erfahrungswerte** ermittelt wird. Sie gibt keine garantierte Lebensdauer oder garantierte ausfallfreie Zeit an.

Für eine Vielzahl der **WERMA-Produkte** wurden die MTTF-Werte ermittelt. Wir informieren Sie gerne über die Details. Sprechen Sie uns einfach an.

## Schutzarten

Schutzarten für Geräte: Schutzarten durch Gehäuse DIN EN 60529 (DIN VDE 0470 IEC 60529).




1. Kennziffer: Schutzgrad gegen Zugang zu gefährlichen Teilen, gegen feste Fremdkörper		2. Kennziffer: Schutzgrade für Wasserschutz.	
IP 0X	Nicht geschützt.	IP X0	Kein Wasserschutz.
IP 1X	Geschützt gegen den Zugang zu gefährlichen Teilen mit dem Handrücken	IP X1	Wassertropfen, die senkrecht fallen, dürfen keine schädliche Wirkung haben.
IP 2X	Geschützt gegen den Zugang zu gefährlichen Teilen mit dem Finger. Der Prüffinger mit Ø 12 mm und 80 mm Länge muss ausreichenden Abstand zu gefährlichen Teilen haben. Eine Kugel von 12,5 mm Durchmesser darf in das Gehäuse nicht voll eindringen.	IP X2	Wassertropfen, die auf das Gerät fallen, dürfen keine schädigende Wirkung haben, wenn das Gerät bis zu 15° geneigt ist.
IP 3X	Der Prüfstab mit 2,5 mm Durchmesser darf in das Gehäuse nicht voll eindringen.	IP X3	Wasser, das in einem Winkel bis zu 60° beiderseits der Senkrechten gesprüht wird, darf keine schädliche Wirkung haben.
IP 4X	Ein Draht mit 1 mm Durchmesser darf in das Gehäuse nicht eindringen.	IP X4	Wasser, das aus allen Richtungen gegen das Betriebsmittel spritzt, darf keine schädliche Wirkung haben.
IP 5X	Eindringen von Staub ist nicht vollständig verhindert, er darf aber weder die Funktion noch die Sicherheit des Gerätes beeinträchtigen.	IP X5	Ein Wasserstrahl aus einer Düse, der aus allen Richtungen gegen das Betriebsmittel gerichtet wird, darf keine schädliche Wirkung haben.
IP 6X	Eindringen von Staub ist vollständig verhindert.	IP X6	Schutz gegen starkes Strahlwasser. Ein starker Wasserstrahl darf keine schädigende Wirkung haben.
		IP X7	Schutz gegen zeitweiliges Untertauchen.
		IP X8	Schutz gegen andauerndes Untertauchen.
		IP X9k	Schutz gegen Wasser bei Hochdruck-/Dampfstrahlreinigung.

## Vergleich zwischen NEMA- und IEC-Schutzarten - Klassifizierung

NEMA Schutzart Typ Nummer	Schutz	IEC Schutzart Einteilung
1	Fallender Schmutz	IP 20
2	Tropfwasser und fallender Schmutz	IP 22
3	Windgeblasener Staub, Regen und Hagel; keine Beschädigung durch externe Eisbildung	IP 55
3 R	Regen und Hagel; keine Beschädigung durch externe Eisbildung	IP 24
3 S	Windgeblasener Staub, Regen und Hagel; auch bei externer Eisbildung betätigbar	IP 55
4	Windgeblasener Staub, Regen, Spritz- und Strahlwasser; keine Beschädigung durch externe Eisbildung	IP 66
4 X	Windgeblasener Staub, Regen, Spritz- und Strahlwasser; keine Beschädigung durch externe Eisbildung, Korrosionsschutz	
5	Staub, fallender Schmutz, tropfende nicht-korrosive Flüssigkeit	IP 53
6	Strahlwasser, vorübergehendes Untertauchen; keine Beschädigung durch externe Eisbildung	IP 67/68
6 P	Strahlwasser, längeres Untertauchen; keine Beschädigung durch externe Eisbildung	
12 und 12 K	Wirbelnder Staub, fallender Schmutz, tropfende nicht-korrosive Flüssigkeit	IP 54
13	Staub, Spritzwasser, Öl, nicht korrosive Flüssigkeiten	IP 54

Darf nicht zur Umwandlung der IEC Schutzarten-Einteilung in NEMA Typ-Nummern genutzt werden.



	USB	IO-Link	AS-Interface
<b>Technologie</b>	Elektrisch: Punkt-zu-Punkt Kommunikation: Bus	Serielle Punkt-zu-Punkt Kommunikation	Feldbus
<b>Gerätearchitektur</b>	Mehrstufige Stern-Topologie	Punkt-zu-Punkt, keine bustypische Architektur	Bus-, Stern-, Ring- und Baumstruktur möglich
<b>Standardisiert nach</b>	-	IEC 61131-9	EN 50295, IEC 62026-2
<b>Maximale Kabellänge</b>	5m	20m	100m
<b>Besonderheiten</b>	Vor allem für PC-gestützte Anwendungen	Robuste Punkt-zu-Punkt Kommuni- kation ohne geschirmte Leitung	Daten- und Energieübertragung erfolgt auf einer gemeinsamen ungeschirmten Leitung
<b>Produkte</b>	KombiSIGN 72 KombiSIGN 71 LED Leuchte Multicolour 816  	ClearSIGN KombiSIGN 40 KombiSIGN 71 KombiSIGN 72  	KombiSIGN 71 KombiSIGN 72 LED-Einbauleuchte Multicolour 239  
<b>Anwendungsbeispiele</b>	<ul style="list-style-type: none"> <li>• Selbstbedienungskassen</li> <li>• PC-gesteuerte Prüfautomaten</li> <li>• Überwachung von PC-gesteuerten Prozessen in Fertigungshallen (z.B. Druckaufträge)</li> </ul>	<ul style="list-style-type: none"> <li>• Kommunikation mit Sensorik (z.B. Durchgangskontrolle, Füllstand oder Auftragsfortschritt)</li> <li>• Integration der Signalsäule in ein Fertigungs-Umfeld bestehend aus verschiedenen Feldbussen</li> </ul>	<ul style="list-style-type: none"> <li>• Integration in eine bestehende AS-i Umgebung</li> </ul>

## USB

USB (Universal Serial Bus) ist ein serielles Bus-System zur Signalübertragung zwischen Computer und externen Geräten. Verwendete Geräte werden vom PC erkannt und angezeigt. Nachdem die von WERMA mitgelieferte Treiber-Datei installiert wurde, kann das Gerät sofort verwendet werden. Die WERMA USB Produkte unterstützen Windows 7, 8, 8.1 und 10. Die Ansteuerung der Geräte erfolgt durch VCP (Virtual COM Port) oder DLL (Dynamic Link Library).

## IO-Link

IO-Link ist die erste standardisierte Schnittstelle der Steuerungstechnik, die alle Sensor- und Aktorsignale an die Steuerung überträgt. IO-Link wird häufig als „USB Schnittstelle der Industrie“ bezeichnet. Bei dieser Übertragung werden Schaltzustände übermittelt. Außerdem werden auch die Konfigurations-, Prozess- und Diagnose-Daten bereitgestellt. Besonderheit an IO-Link ist, dass die Technologie bis in die unterste Feldebene Steuerungsdaten überträgt. Die bereitgestellte IODD (IO Device Description) enthält Informationen zur Geräteidentifikation, Parametern, Prozess- und Diagnosedaten.

Nachdem die IODD in das Engineering Tool des Anwenders importiert wurde, kann die Integration und die Arbeit mit IO-Link Geräten sofort starten.

## AS-Interface

AS-i (Actuator-Sensor-Interface) mit seinem charakteristischen gelben Kabel ist ein Feldbus der modernen Automatisierungstechnik. Ein „Master“ organisiert selbsttätig die Kommunikation im Netz und tauscht mit der übergeordneten Steuerung Prozess- und Diagnosedaten aus. Der „Master“ erkennt die angeschlossenen Geräte und überwacht sein Netz automatisch. AS-Interface benötigt hierzu keine spezifische Software. Das charakteristisch gelbe Kabel ist ein zwei-Leiter Kabel, das die Übertragung von Daten und Energie abdeckt. Die mechanische sowie die elektrische Verbindung erfolgt über eine Dornklemme, die vom Produkt an die Leitung geklemmt wird.

## Erzeugung von Licht - die Möglichkeiten im Überblick

Licht kann auf verschiedene Art und Weise erzeugt werden. In der Signaltechnik werden heute hauptsächlich LEDs eingesetzt.



### LED

Leuchtdioden werden auf Basis spezieller Halbleiter hergestellt. Um die optisch-elektronischen Eigenschaften gezielt zu beeinflussen, werden farbcharakteristische Fremdatome in den Halbleiterkristall eingebaut, d.h. „dotiert“. Eine Hälfte des Halbleiters (n-Gebiet) wird mit Fremdatomen dotiert, die ein Bindungselektron mehr enthalten als das Halbleiteratom. Dieses überschüssige Elektron ist frei beweglich. Die andere Hälfte (p-Gebiet) wird mit Fremdatomen dotiert, die ein Elektron weniger besitzen als das Halbleiteratom.

Nach dem Einschalten der LED nehmen diese Fehlstellen („Löcher“) freie Elektronen auf (Rekombination). Dabei wird Licht-Energie in Form von Photonen freigesetzt. Die Energie und damit die Farbe des ausgestrahlten Lichtes wird durch das Halbleitermaterial bestimmt, z. B. ergibt GaAsP rotes Licht.



### Gasentladungslampen

In der Signaltechnik findet die Xenon-Blitzlampe sehr häufigen Einsatz. Sie besteht aus einem Glaskolben, der mit dem Edelgas Xenon gefüllt ist. Wird eine genügend hohe Spannung angelegt, findet innerhalb des Glaskolbens eine Entladung unter Bildung einer Funkenstrecke statt. Diese Entladung geht mit einem sehr hellen Blitz einher.



### Glühlampen / Halogenlampen

Ein Wolframdraht wird auf eine hohe Temperatur gebracht und strahlt dadurch Energie über einen weiten Wellenlängenbereich ab, was in Form eines Lichtes (ähnlich dem des Sonnenlichtes) wahrgenommen wird. Mit der Zeit verdampft das Wolfram. Sinkt der Wolframanteil unter einen bestimmten Wert, so ist die Lebensdauer der Lampe beendet.

Da Wolfram an der Luft rasch oxidiert und dadurch zerstört wird, muss der Glühdraht in einer nicht oxidierenden Umgebung betrieben werden, z. B. unter Vakuum. Dies führt zu den uns bekannten Glühlampen mit fest verschlossenem Glaskörper.

Halogenlampen sind Lampen, bei denen der Wolframdraht in einer Umgebung mit geringen Mengen Halogen betrieben wird. Dies hat zur Folge, dass sich das Verdampfen des Wolframdrahtes aufgrund chemischer Reaktionen mit dem Halogen verlangsamt und während der gesamten Lebensdauer die Lichtaussendung nahezu stabil bleibt.

# Licht in der Signaltechnik

## Lichttechnische Grundgrößen

In der Beleuchtungstechnik und in der Signaltechnik unterscheidet man zwischen verschiedenen Grundgrößen, mit denen das Licht beurteilt werden kann. Hierbei spielen vor allem die Größen Lumen, Candela und Lux eine bedeutende Rolle.

### Lumen (Einheit $lm$ )

Der Lichtstrom wird in Lumen gemessen und ist ein Maß für die gesamte von einer Strahlungsquelle ausgesandte sichtbare Strahlung mit der Hellempfindlichkeitskurve:

Lichtstrom  $\phi$  [in  $lm$ ] = Strahlungsleistung x Hellempfindlichkeitsgrad  $V(\lambda)$

Für den Helligkeitseindruck am menschlichen Auges wird eine bestimmte Empfindlichkeitskurve  $V(\lambda)$  zugrunde gelegt, die das Empfinden des Auges in bezug zur Wellenlänge wiedergibt. Das Maximum dieser Kurve liegt bei etwa 555 nm (grün); bei dieser Wellenlänge sehen wir am besten;  $V(555nm) = 1$ .

### Candela (Einheit $cd$ )

Für die Angaben in der Signaltechnik ist jedoch nur der Anteil des Lichtstroms zu berücksichtigen, der in eine bestimmte Richtung abgestrahlt wird. Diese Lichtstärke wird in Candela gemessen. Sie ist bestimmt durch den Lichtstrom einer Lampe und den Raumwinkel.

$$\text{Lichtstärke [in } cd] = \frac{\text{Lichtstrom } \phi}{\text{Raumwinkel } \Omega}$$

Eine komplette Kugel hat den Raumwinkel  $\Omega = 4 \pi$  sr. sr steht hierbei für den Steradian und ist die Einheit für den Raumwinkel.

Beispiel: Für eine Haushaltskerze, die einen Lichtstrom von 12,566 Lumen erzeugt, beträgt die Lichtstärke  $\frac{12,566 \text{ lm}}{4 \pi \text{ sr}} \approx 1 \text{ cd}$ .

Dies erklärt die Namensgebung: Candela ist das lateinische Wort für Kerze.

### Lux (Einheit $lx$ )

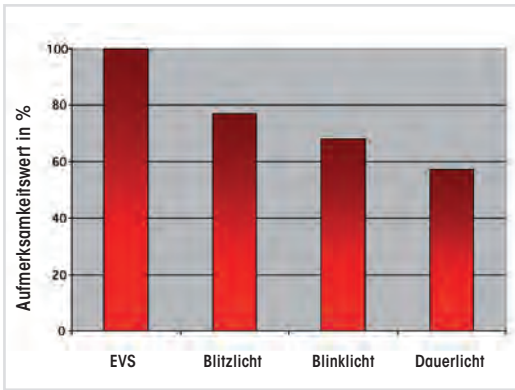
Für Beleuchtungsanlagen ist die Beleuchtungsstärke eine wichtige Größe. Sie ist ein Maß für die Helligkeit, mit der eine Fläche ausgeleuchtet wird. Im Gegensatz zur Lichtstärke (in cd), welche eine Eigenschaft der Lichtquelle ist, bezieht sich die Beleuchtungsstärke auf die beleuchtete Fläche.

Bei gleichmäßiger Lichtstromverteilung gilt:

$$\text{Beleuchtungsstärke } E \text{ [in Lux]} = \frac{\text{Lichtstrom } \phi}{\text{Fläche } A}$$







## Signalisierungsindex

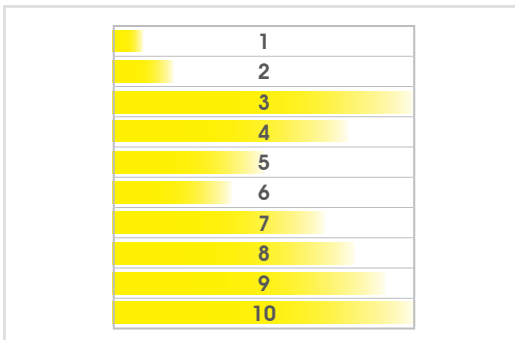
Der Signalisierungsindex bietet eine einfache Möglichkeit, um das richtige WERMA Produkt auszuwählen. Abgeleitet aus den Messwerten der jeweiligen Produkte und der subjektiven Signalwahrnehmung führt Sie dieser Index schnell zum passenden Produkt. So finden Sie ganz einfach das optimale Produkt für Ihren individuellen Einsatzzweck.

Der WERMA-Signalisierungsindex gliedert sich in zwei Kennzahlen:

Zahl von 1 – 10 = Maximale Signalisierungsstärke eines Produktes innerhalb des gesamten WERMA-Produktsortiments (1 = sehr geringe Signalisierungswirkung; 10 = sehr hohe Signalisierungswirkung)

Farbiger Balken (gelb = Optik, grün = Akustik) = Maximale Signalisierungsstärke eines Produktes innerhalb der spezifischen WERMA-Produktgruppe (100 % = signalisierungsstärkstes Produkt innerhalb der Produktgruppe\*)

\*Produktgruppen sind in einzelne Kapitel aufgeteilt, zu erkennen am Register - Signalsäulen, Signalleuchten & Ampeln, Hupen & Sirenen, Optisch-Akustische Kombinationen



## Dauerlicht und LED-Dauerlicht

Mit Hilfe eines Dauerlichts bzw. eines LED-Dauerlichts soll der Bedienende auf einen bestimmten Zustand aufmerksam gemacht oder es soll angezeigt werden, dass eine bestimmte Aufgabe ausgeführt werden soll.

Aufgrund von Sicherheitsaspekten werden Signalleuchten in zunehmendem Maß mit Leuchtdioden ausgestattet. Aufgrund der langen Lebensdauer von LEDs werden die Ausfälle von optischen Signalgeräten erheblich verringert. Darüber hinaus bieten LEDs eine Reihe von Vorteilen gegenüber herkömmlicher Glühlampen, wie beispielsweise den geringen Stromverbrauch, die hohe Resistenz gegen Erschütterungen, Vibrationen und sonstige mechanische Beanspruchung.



## Multicolour-LED-Leuchten

Neben den klassischen Einzelleuchten bietet WERMA auch diverse Multicolour-LED-Leuchten an. Bei diesen stehen dem Anwender gleich mehrere Farben in einer Leuchte zur Verfügung. So können Sie bei der USB-basierten LED-Leuchte 816 (Multicolour) dank RGB-LEDs aus einer breiten Palette von mehr als 200.000 Farben wählen. Auch unterschiedlichste Leuchteffekte können realisiert werden, sei es Dauer- oder Blinklicht, ein spezieller Blinkrhythmus oder der Farbdurchlauf durch alle Farben.

Mit den LED-Einbau-Leuchten Multicolour 239 und 816 mit M12-Stecker hingegen stehen 5 bzw. 7 Farben zur Verfügung. So können Sie mit nur einem Gerät gleich mehrere Zustände signalisieren.

## Optische Signalgeräte



### (LED-)Blitz- und Blinklicht oder LED-EVS-Signal

Durch ein blitzendes oder blinkendes Signal kann eine höhere Aufmerksamkeit erregt werden, als durch ein Dauerlicht. Heute basieren Blink- und Blitzleuchten vorwiegend auf langlebiger LED-Technik. Diese weisen mit bis zu 50.000 Stunden eine signifikant höhere Lebensdauer und eine wesentlich niedrigere Stromaufnahme auf.

Einen noch höheren Aufmerksamkeitswert erlangt das stochastische, chaotisch zufällige Flackerlicht „EVS“ (= Enhanced Visibility System oder Elektronische Verbesserung der Sichtbarkeit). Dieses wurde von WERMA auf neurobiologischen Grundlagen entwickelt und hebt sich von allem bisher Dagewesenen ab.

WERMA setzt für das EVS-System Leuchtdioden ein. Ein Mikroprozessor steuert zufällige Lichtsignale an. Diese lassen das Licht sehr „aufgeregt“ wirken und erzeugen dauerhaft eine sehr hohe Wahrnehmung bei Anwesenden - auch aus dem Augenwinkel.



### (LED-)Rundumsignalleuchten und Drehspiegelleuchten

Im Inneren einer jeden Drehspiegelleuchte befindet sich eine Halogenlampe, deren Licht durch einen rotierenden Spiegel in eine Richtung gelenkt wird. Hierdurch entsteht ein sich im Kreis drehender Lichtstrahl.

Als langlebige und stromsparende Alternative bietet WERMA LED-Rundumsignalleuchten an, welche durch die als Lauflicht angesteuerten LEDs eine auffallend hohe Signalwirkung erzielen. Diese Leuchten sind komplett verschleißfrei, da konsequent auf alle bewegten mechanischen Komponenten verzichtet wurde.



### Xenon-Blitzlicht

Durch den Einsatz eines blitzenden Signals kann eine noch höhere Aufmerksamkeit erregt werden als durch ein Dauerlicht. Die Lebensdauer einer Xenon-Blitzröhre ist stark abhängig von der jeweiligen Belastung. Die durchschnittliche Lebensdauer beträgt bei Dauerbetrieb  $4 \times 10^6$  Blitze.

Im Inneren einer jeden Xenon-Blitzleuchte befindet sich ein Kondensator, welcher elektrische Energie speichert. Diese Energie fließt innerhalb weniger Millisekunden über die Blitzröhre ab. Das kurzfristige Abfließen des Stroms durch die Blitzröhre hat einen sehr intensiven Lichtimpuls zur Folge.



## LED-Element „ultrabright“

Gute Sichtbarkeit auch bei direktem Sonneneinfall ist eine Grundvoraussetzung für den verlässlichen Einsatz von Signalgeräten im Außenbereich. Dies ist bei den Signalleuchten und -säulen von WERMA Standard. Es gibt jedoch auch Einsatzbereiche, die noch extremere Anforderungen an die Sichtbarkeit einer optischen Signalisierung stellen. Hier bietet WERMA die passende Lösung: Das LED-Element „ultrabright“ für KombiSIGN 71.

Dank seiner ausgeklügelten Ansteuerung leuchtet das innovative LED-Element „ultrabright“ **bis zu 20 Mal heller** als konventionelle LED-Leuchten und dürfte somit das hellste Dauerlicht sein, was die Signaltechnik-Branche derzeit zu bieten hat.

Darüber hinaus holt die intelligente Elektronik stets die maximale Helligkeit aus der LED heraus, abhängig von Umgebungs- und Betriebstemperatur. So arbeitet die „ultrabright“-LED stets am Optimum und hat dank der energiesparenden LED-Technik auch den Stromverbrauch im Griff.



## TwinLIGHT / TwinFLASH

TwinLIGHT und TwinFLASH vereinen jeweils zwei Leuchtbildfunktionen in einem Element - einfach umschaltbar.

TwinLIGHT vereint LED-Dauerlicht und LED-Blinklicht in einem Element.

TwinFLASH vereint LED-Blitzlicht und EVS in einem Element.

## OmniVIEW

Kein toter Winkel mehr durch 360°-Abstrahlung der OmniVIEW-Kalotte.

## EVS - Enhanced Visibility System



Ein bahnbrechender Ansatz in der LED-Technologie erreicht völlig neue Dimensionen in der optischen Signalisierung. Enhanced Visibility System oder Elektronische Verbesserung der Sichtbarkeit, kurz EVS, nennt WERMA die Entwicklung, welche eine Revolution der Signaltechnik verspricht.

Diese wird heute immer dann eingesetzt, wenn besonders hohe Aufmerksamkeit erzielt werden soll.

Durch die zufälligen Lichtsignale stellt sich kein Gewöhnungseffekt ein und das Gehirn kann sich dem Reiz nicht entziehen, auch bei länger andauerndem Flackern nicht.

### EVS-Signalgeräte signalisieren hohe Dringlichkeit



Aufgrund der extrem starken Signalwirkung eignet sich das EVS-Licht, um hohe Dringlichkeit oder besondere Wichtigkeit zu signalisieren. Auch für Gefahrensituationen oder Bereiche, in denen sofort gehandelt werden muss, ist der Einsatz des EVS-Elements denkbar.

Integriert in die Signalsäulen KombiSIGN 71, 72 und 40 (siehe Seite 26, 32 und 38 ) erregt die EVS-Technologie höchste Aufmerksamkeit.

Darüber hinaus kommt diese Technologie in den Leuchten bei EvoSIGNAL und der Serie 853 (Seite 120 ff.) sowie den optisch-akustischen Kombinationen 444 (S. 229 ff.) und 43x (Seite 224 ff.) zum Einsatz.





## EVS - Einzigartige Lichteffekte durch LED-Technologie



Das EVS-LED-Element von WERMA sorgt für höchste Aufmerksamkeit

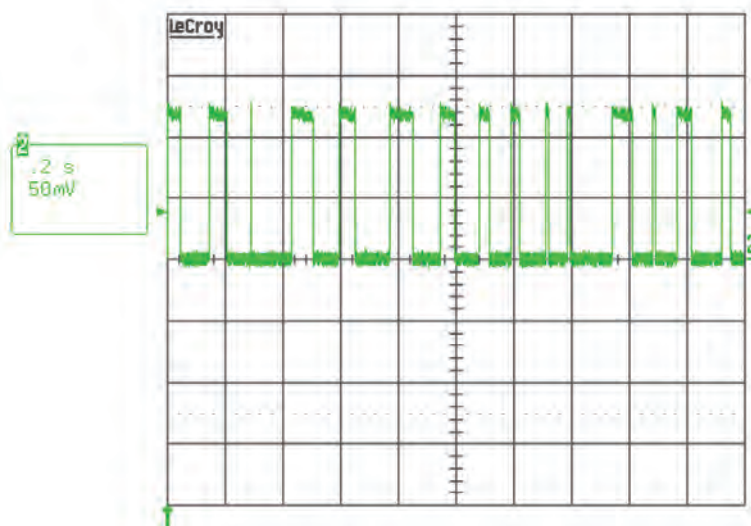
WERMA setzt für das EVS-System Leuchtdioden ein. Ein Mikroprozessor steuert zufällige Lichtsignale an.

Diese lassen das Licht sehr „aufgeregt“ wirken und erzeugen dauerhaft eine sehr hohe Wahrnehmung bei Anwesenden - auch aus dem Augenwinkel.

Imitierten bislang LED-Signalgeräte das Leuchtbild von Glühbirnen oder Xenon-Blitzen, nutzt EVS nun die Stärken der Leuchtdioden. So erzeugen LEDs mühelos die hohe Flackerfrequenz, welche Xenon-Blitze beispielsweise nicht bewältigen könnten.

Weitere Vorteile von LEDs sind die Unempfindlichkeit gegen Vibrationen und Erschütterungen, ihre hohe Lebensdauer, sowie ihrem geringen Energieverbrauch.

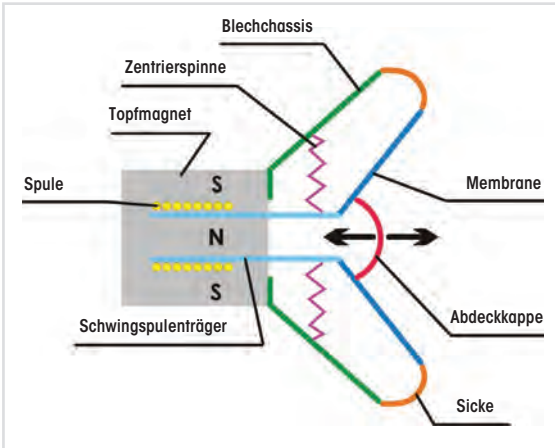
Ausschnitt eines typischen Helligkeitsverlaufes des EVS-LED-Elements über 2 Sekunden, gemessen an einem Fotosensor



# Akustik in der Signaltechnik

## Lautsprecher (elektrodynamische Schallerzeugung)

Ein Lautsprecher wandelt Wechselstrom in Schall. Dies geschieht durch die Wechselwirkung zwischen Strom und Permanentmagnet. Die Spule befindet sich im Magnetfeld des Permanentmagneten. Leitet man Strom durch die Spule, so wird diese durch die Lorentzkraft ausgelenkt und versetzt die Membran in Schwingungen.



Durch die Zentrierspinne erfolgt dies in einer Auf- und Abwärtsbewegung. Sie zentriert die Spule und sorgt gemeinsam mit der Sicke dafür, dass diese wieder in ihre Ruhelage zurückkehrt.

Durch entsprechende Auslegung von Membrangröße und -material sowie unterschiedliche Antriebe (Spule und Permanentmagnet) können Lautsprecher für unterschiedliche Frequenzbereiche optimiert werden.

## Schallkapsel (elektromagnetische Schallerzeugung)

Die Schallkapsel gehört in die Gruppe der elektromagnetischen Schallerzeuger. Dieses Prinzip wurde früher auch bei den Telefonhörkapseln verwendet. In diesen Kapseln dient ein Permanentmagnet zur Vormagnetisierung des Ankers, der mit der Membran verbunden ist. Diese wird durch die angelegte Spannung an Elektromagnete zu Schwingungen angeregt, die dadurch zu hörbaren Tönen umgewandelt werden.

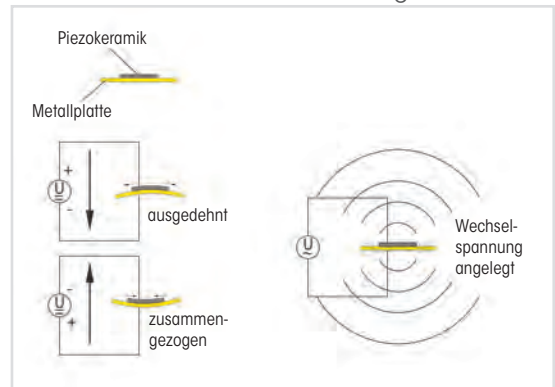
Die Schallkapsel zeichnet sich durch einen relativ einfachen Aufbau bei geringem Volumen aus und besitzt einen sehr guten Wirkungsgrad.



## Piezoscheibe

Der Effekt der Piezoelektrizität (auch piezoelektrischer Effekt oder kurz: Piezo-Effekt) beschreibt das Zusammenspiel von mechanischem Druck (griech. piezein - drücken) und elektrischer Spannung in Festkörpern. Er basiert auf dem Phänomen, dass bei der Verformung bestimmter Materialien auf der Oberfläche elektrische Ladungen auftreten (direkter Piezoeffekt).

Umgekehrt verformen sich diese Materialien (zumeist Kristalle) bei Anlegen einer elektrischen Spannung. Die Auslenkung ist relativ gering und muss auf eine Membran übertragen werden. Die Schwingungen der Membran regen Luftmoleküle an und können als Schall wahrgenommen werden.



## Akustische Grundgrößen

### Schalldruckpegel

Der Schalldruckpegel  $L_p$  beschreibt das logarithmierte Verhältnis des quadrierten Schalldrucks eines Schallereignisses zum Quadrat des Referenzwertes von  $p_0 = 20 \mu\text{P}$ . Das Ergebnis wird in Dezibel (Abkürzung dB) angegeben.

$$L_p = 10 \log_{10} \left( \frac{p_1^2}{p_0^2} \right) \text{ dB} = 20 \log_{10} \left( \frac{p_1}{p_0} \right) \text{ dB}$$

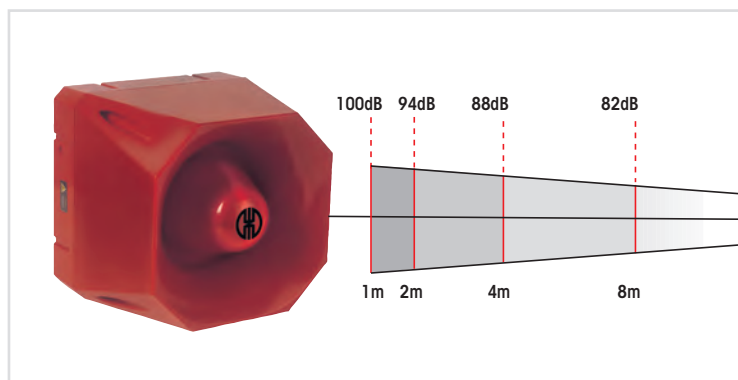
Bei der Angabe eines absoluten Pegels (bezogen auf den genormten Referenzpegel  $p_0$ ) wird zur Kennzeichnung des Schalldruckpegels der Zusatz „SPL“ (sound pressure level) benutzt.

Bei mittleren und hohen Pegeln und Frequenzen wird ein Schalldruckpegel-Unterschied von 10dB in etwa als doppelte Lautstärke wahrgenommen. Unterschiede von 3dB sind deutlich hörbar.

Die wahrgenommene Lautstärke hängt hierbei nicht nur vom Schalldruckpegel ab, sondern auch vom Spektrum des Schallsignals und von dessen zeitlichem Verlauf. So werden Einzeltöne wesentlich lauter wahrgenommen als breitbandige Schallsignale mit gleichem Schalldruckpegel. Auch werden Schallsignale mit stark veränderlichem Pegel wesentlich lauter wahrgenommen als gleichförmige Schallsignale mit gleichem Mittelungspegel.

Bewertungskurven (A, B und C nach DIN EN 61672-1 bzw. ehemals IEC/DIN 651) sind die Kurven von Bewertungsfiltern, die auf das Schalldrucksignal angewendet werden. Sie sollen für eine ganz bestimmte Lautstärke ein ähnliches Frequenzverhalten wie das menschliche Ohr darstellen. Da dies jedoch nur in sehr grober Näherung gelingt, werden bei bewerteten Schalldruckpegelmessungen Werte erhalten, die dem Hörempfinden nicht exakt entsprechen.

Bewertete Pegel werden durch den entsprechenden Buchstaben der Frequenzbewertung gekennzeichnet, z. B. wird ein C-bewerteter Schalldruckpegel in dB(C) angegeben. In der Technischen Akustik wird überwiegend die A-Bewertung angewendet, daher sind auch die WERMA-Angaben in dB(A).



Der Schalldruckpegel hängt immer von der Entfernung zur verursachenden Schallquelle ab. Solange nichts anderes angegeben ist entsprechen die WERMA-Angabe immer einer Messentfernung von 1 m.

Bei punktförmigen Schallquellen (sowie im Allgemeinen bei in alle Raumrichtungen gleichmäßig abstrahlenden Quellen) nimmt der Schalldruckpegel um etwa 6 dB pro Abstandsverdopplung ab.

# Akustik in der Signaltechnik

## Umgebungseinflüsse

Neben dem Schalldruck, der Tonfrequenz und dem Abstand zum Signalgerät, sind auch die Umgebungseinflüsse maßgeblich für ein gutes akustisches Signal. Wind, Luftfeuchtigkeit oder auch Regen beeinflussen die Hörbarkeit. Und ganz wichtig: die Umgebungslautstärke.

Gerade im industriellen Umfeld ist die Umgebungslautstärke, verursacht z. B. durch Maschinen, oft sehr hoch. Hier müssen die Signalgeräte einen hohen Schalldruck abgeben, um noch gehört zu werden.

WERMA hat für diese Einsatzgebiete lautstarke Hupen und Sirenen entwickelt. Bei schwankenden Umgebungslautstärken empfiehlt sich der Einsatz der Sirene mit selbstregulierender Lautstärke - eine patentierte WERMA-Erfindung, welche ihren Schalldruck durch permanentes Messen des Geräuschpegels an die Umgebungslautstärke anpasst.

## Reichweitentabelle

		Entfernung in m											
		1	2	3	5	10	20	30	50	100	200	300	500
Schalldruckpegel dB (A)	120	114	110	106	100	94	90	86	80	74	70	66	60
	118	112	108	104	98	92	88	84	78	72	68	64	58
	116	110	106	102	96	90	86	82	76	70	66	62	56
	114	108	104	100	94	88	84	80	74	68	64	60	54
	112	106	102	98	92	86	82	78	72	66	62	58	52
	110	104	100	96	90	84	80	76	70	64	60	56	50
	108	102	98	94	88	82	78	74	68	62	58	54	48
	106	100	96	92	86	80	76	72	66	60	56	52	46
	104	98	94	90	84	78	74	70	64	58	54	50	44
	102	96	92	88	82	76	72	68	62	56	52	48	42
	100	94	90	86	80	74	70	66	60	54	50	46	40
	98	92	88	84	78	72	68	64	58	52	48	44	38
	96	90	86	82	76	70	66	62	56	50	46	42	
	94	88	84	80	74	68	64	60	54	48	44	40	
	92	86	82	78	72	66	62	58	52	46	42	38	
	90	84	80	76	70	64	60	56	50	44	40		
	85	79	75	71	65	59	55	51	45	39			
80	74	70	66	60	54	50	46	40					
75	69	65	61	55	49	45	41						
70	64	60	56	50	44	40	36						
65	59	55	51	45	39	35							

Wie gut ein akustisches Signal zu hören ist, hängt von verschiedenen Faktoren ab:

- der Schalldruckpegel des Signal (in dB)
- die Frequenz des Tons (in Hz)
- der Abstand zwischen Signalgerät und Empfänger
- die Umgebungslautstärke
- sonstige Umgebungseinflüsse (z. B. Luftfeuchtigkeit, Windrichtung)

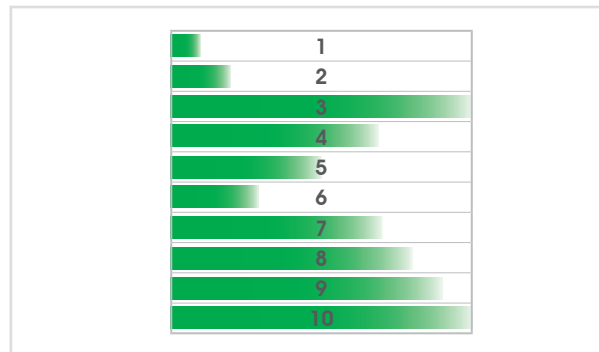
## Signalisierungsindex

Der Signalisierungsindex bietet eine einfache Möglichkeit, um das richtige WERMA Produkt auszuwählen. Abgeleitet aus den Messwerten der jeweiligen Produkte und der subjektiven Signalwahrnehmung führt dieser Index schnell zum passenden Produkt. So finden Sie ganz einfach das optimale Produkt für Ihren individuellen Einsatzzweck.

Der WERMA-Signalisierungsindex gliedert sich in zwei Kennzahlen:

Zahl von 1 – 10 = Maximale Signalisierungsstärke eines Produktes innerhalb des gesamten WERMA-Produktsortiments (1 = sehr geringe Signalisierungswirkung; 10 = sehr hohe Signalisierungswirkung)

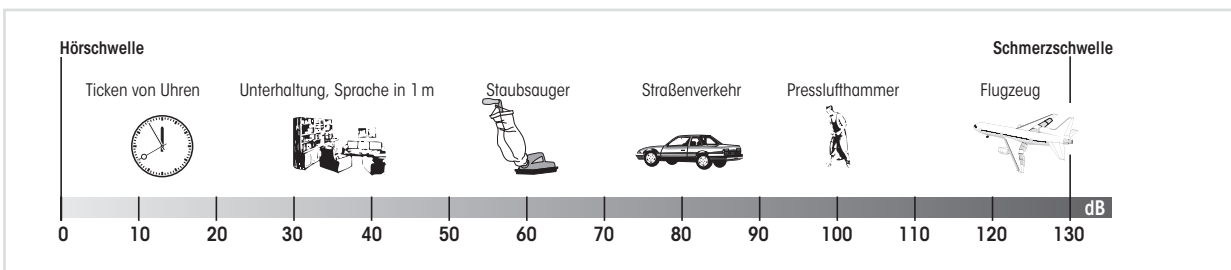
Farbiger Balken (gelb = Optik, grün = Akustik) = Maximale Signalisierungsstärke eines Produktes innerhalb der spezifischen WERMA-Produktgruppe (100 % = signalisierungsstärkstes Produkt innerhalb der Produktgruppe\*)



\*Produktgruppen sind in einzelne Kapitel aufgeteilt, zu erkennen am Register

Signalsäulen, Optische Signalgeräte, Optisch-Akustische Kombinationen, Akustische Signalgeräte

## Geräuschbeispiele des täglichen Lebens



## Tonfrequenz

Schall ist eine Abfolge von Luftdruckschwankungen verschiedener Amplituden mit einer bestimmten Häufigkeit pro Zeiteinheit. Diese Häufigkeit wird als Frequenz bezeichnet und in der Einheit  $1/s = 1\text{ Hz}$  (Hertz) gemessen. Sie ist nach dem deutschen Physiker Heinrich Rudolf Hertz benannt. Ein Ton wird von der Schwingung einer Frequenz erzeugt. Der Kammerton A beispielsweise entspricht einer Frequenz von 440 Hz. Als Geräusch bezeichnet man mehrere sich überlagernde Töne.

Das menschliche Ohr ist nur in der Lage, Töne in einem bestimmten Frequenzbereich wahrzunehmen. Bei

Kindern liegt dieser Bereich zwischen 20 und 20.000 Hz. Allerdings sinkt diese Wahrnehmungsgrenze im zunehmenden Alter: Bei 50 Jahren liegt sie etwa bei 12.000 Hz, danach oft nur noch bei 5.000 Hz.

Das menschliche Ohr nimmt Töne unterschiedlicher Frequenzen verschieden stark wahr. Die Hörschwelle und die Schmerzschwelle sind daher abhängig von der jeweiligen Frequenz. Aus diesem Grund arbeiten akustische Signalgeber meist in einem Frequenzbereich zwischen 500 und 3.000 Hz.







# Signalsäulen





# Übersicht Signalsäulen

Ob auf Maschinen und Anlagen, an manuellen Arbeitsplätzen oder bei Zutrittskontrollen und Kassensystemen - die Signalsäulen von WERMA signalisieren zuverlässig verschiedene Zustände, wie z. B. Störungen oder Materialengpässe. Durch professionelles Signalisieren sorgen Sie bei Ihren Anwendungen für mehr Sicherheit und reduzieren Reaktions- und Wartezeiten wesentlich. Durch die unterschiedlichen Signalisierungsstufen kann einfach eine Eskalation signalisiert werden. Mitarbeiter können so zeitnah auf Störungen reagieren und vorliegende Probleme schneller beheben.

Prozesse begleiten, sicher machen und damit am Laufen halten - das spart Zeit und Geld.

Wir nennen das intelligente Signaltechnik.

Signalsäulen Übersicht					
Modularität		modular	modular	modular	fertig konfiguriert
Technische Eigenschaft	Ausprägung	KombiSIGN 40	KombiSIGN 72	KombiSIGN 71	KOMPAKT 37
Durchmesser* der Säule bzw. Maße*		40 mm	70 mm	70 mm	37,5 mm
Spannungsversorgung	12 V				●
	24 V	●	●	●	●
	115 V			●	
	230 V			●	
Schutzart		IP 66/69k	IP 65	IP 65	IP 65
Anzahl der möglichen Stufen		1-5	1-5	1-5	1-5
Signalisierungsindex Optik**		3-5	4-6	2-6	3
Signalisierungsindex Akustik**		3-5	5-6	3-6	4
Schnittstelle möglich zu		IO-Link	ASi, USB, IO-Link, SmartMONITOR	ASi, USB, IO-Link, SmartMONITOR	
Katalogseite		Seite 26	Seite 32	Seite 38	Seite 48

\* Maßzeichnungen finden Sie auf der jeweiligen Produktseite

\*\* Signalisierungsindex, siehe Hinweis auf Seite 13 + 21










## Modulare Signalsäulen

Optische und akustische Signalelemente können bei den modularen Signalsäulen flexibel kombiniert werden, so wie Sie es benötigen. Der modulare Aufbau ermöglicht auch ein späteres Nachrüsten weiterer Elemente. Die mechanische und elektrische Verbindung der Signalsäulen-Elemente erfolgt in Sekundenschnelle durch den Bajonettverschluss.

## Fertig konfigurierte Signalsäulen

Fertig konfigurierte Signalsäulen von WERMA sind als eine kompakte Einheit mit nur einer Artikelnummer zu bestellen, das reduziert Ihren Aufwand im Bestell- und Montageablauf. Sie überzeugen durch ein ansprechendes Design, vielseitige Montagemöglichkeiten und können somit in unterschiedlichsten Bereichen eingesetzt werden.

					
fertig konfiguriert	fertig konfiguriert	fertig konfiguriert	fertig konfiguriert	fertig konfiguriert	fertig konfiguriert
<b>DeSIGN 42</b>	<b>ClearSIGN</b>	<b>CleanSIGN</b>	<b>FlatSIGN</b>	<b>VarioSIGN</b>	<b>Ex-Signalsäule</b>
42 mm	40 mm	70 mm			37,5 mm
	Ø 104 mm	112 mm x 125 mm	195 mm x 105 mm	62 mm x 90 mm	76 mm x 75 mm
●	●	●	●	●	●
			●		
			●		
IP 65	IP 66	IP 67/IP 69k	IP 65	IP 65	IP 65
2-3	3-4	3	3	3	2-3
<b>3</b>	<b>3-4</b>	<b>3-5</b>	<b>2-3</b>	<b>3-5</b>	<b>3</b>
	<b>3</b>	<b>3</b>	<b>2</b>	<b>3</b>	
	IO-Link				
Seite 52	Seite 54	Seite 56	Seite 58	Seite 60	Seite 62





# KombiSIGN 40 - modulare Signalsäule

## Ihr Nutzen

Mit der KombiSIGN 40 gehen Sie keine Kompromisse mehr ein, denn hier vereint WERMA schnelle Montage, beste Sichtbarkeit und höchste Flexibilität. Das spart Zeit und Geld in der Montage und Logistik.

- Spart bis zu 50 % Montagezeit dank selbsterklärender Anschlüsse und intuitiver Mechanik
- Maximale Flexibilität trotz geringer Anzahl an Artikelnummern
- TwinLIGHT und TwinFLASH vereinen jeweils zwei Leuchtbildfunktionen in einem Element - einfach umschaltbar
- Im ClassicLOOK oder im DesignLOOK passend zu sämtlichen Maschinenoberflächen
- Dank OmniVIEW-Kalotte aus allen Positionen deutlich sichtbar, ohne tote Winkel
- Fertig konfigurierte Standard-Versionen erhältlich (häufige Konfigurationen als komplette Säule unter einer Artikelnummer)

## Typische Anwendung

Signalisieren von Störungen

- an Maschinen und Anlagen
- an Automatisierungsanlagen
- an Montageanlagen, z. B. in der Automobilindustrie

## Montagearten

- Bodenmontage
- Rohrmontage
- Einlochmontage
- Weitere Montagearten über Zubehör

## Features

- Dank Multicolour bis zu sieben Farben in einem Signalelement möglich
- Hoher IP-Schutz 66/69k verhindert das Eindringen von Staub und Strahlwasser
- Kompakte und lautstarke Sirene mit 95 dB
- Optional mit IO-Link Ansteuerung
- IP69k ermöglicht die Reinigung mittels Hochdruckreiniger



Größenvergleich KombiSIGN 40/72



Signalisierungsindex			
Optik		Akustik	
LED-Dauerlicht	2	Dauerton	3
LED-Blinklicht	4	Pulston 2-Ton	4
LED-Blitzlicht	5	Mehrton 8-Ton	5
LED-EVS-Licht	5		

# So stellen Sie sich Ihre Signalsäule KombiSIGN 40 zusammen

► STEP 1  
Wählen Sie die benötigten optischen oder akustischen Signalelemente aus.

Die Bestellnummern finden Sie auf Seite 29.

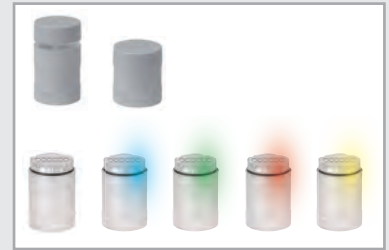
## ClassicLOOK



Akustische Signalelemente  
• 8-Ton-Sirene  
• 2-Ton-Sirene

Optische Signalelemente  
• TwinLIGHT  
• TwinFLASH  
• LED-Dauerlichtelement multicolour

## DesignLOOK



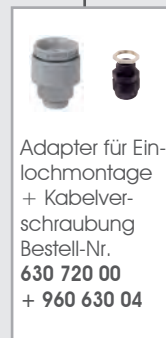
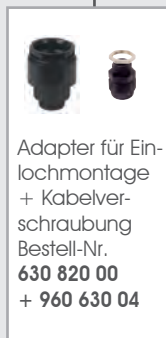
► STEP 2  
Wählen Sie Ihr Anschlusselement.



► STEP 3  
Wählen Sie ggf. eine Rohrverlängerung aus.



► STEP 4  
Wählen Sie die für Ihre Anwendung passende Montageart aus.



► STEP 5  
Wählen Sie ggf. den Montagewinkel aus.



► STEP 6  
Wählen Sie ggf. Fuß u. Rohr mit der gewünschten Länge aus (nur für Rohr-montage).

Weiteres Zubehör finden Sie auf Seite 64 oder auf unserem Signalsäulen-Konfigurator unter [www.werma.com](http://www.werma.com).



# KombiSIGN 40 - modulare Signalsäule

Oder setzen Sie unsere bereits vorkonfigurierten Signalsäulen ein. Unter einer Artikelnummer können Sie so die wichtigsten Elemente bestellen.



## TECHNISCHE DATEN/BESTELLDATEN

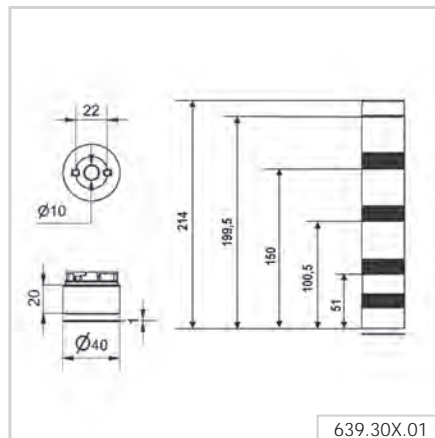
Vorkonfigurierte Signalsäule	ClassicLOOK	DesignLOOK
Maße (Ø x Höhe):	40 mm x 214 mm	
Spannung:	24 V AC/DC	
<b>TwinLIGHT grün/gelb/rot</b>	<b>639 300 01</b>	<b>639 301 01</b>
Bestehend aus:		
	 634 110 75 + 634 310 75 + 634 210 75 + 630 800 75 + 630 810 00	 634 130 75 + 634 330 75 + 634 230 75 + 630 700 75 + 630 710 00

Technische Daten können auf der jeweiligen Produktseite entnommen werden.

## ZUBEHÖR

	ClassicLOOK	DesignLOOK
Winkel mit verdeckter Kabeleinführung	<b>960 630 01</b>	<b>960 630 05</b>

## MASSZEICHNUNG



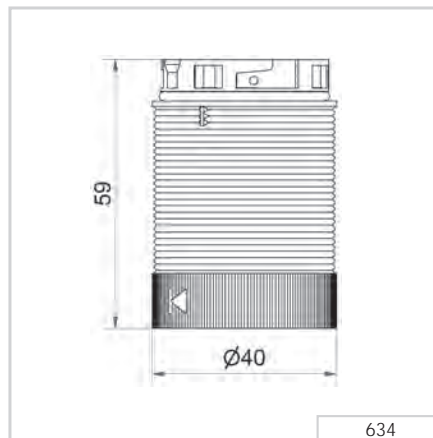
# KombiSIGN 40 - Leuchtelemente



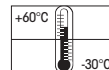
## TECHNISCHE DATEN/BESTELLDATEN

	ClassicLOOK	DesignLOOK
Maße (Ø x Höhe):	40 mm x 59 mm	
Kalotte:	PC, transparent	
Lebensdauer:	50.000 h	
<b>TwinLIGHT</b>		
Leuchtbild:	LED-Dauerlicht, LED-Blinklicht, einstellbar über Schiebe-Schalter	
Spannung:	24 V AC/DC	
Stromaufnahme:	< 30 mA	
rot	<b>634 110 75</b>	<b>634 130 75</b>
grün	<b>634 210 75</b>	<b>634 230 75</b>
gelb	<b>634 310 75</b>	<b>634 330 75</b>
weiß	<b>634 430 75</b>	<b>634 430 75</b>
blau	<b>634 510 75</b>	<b>634 530 75</b>
<b>TwinFLASH</b>		
Leuchtbild:	LED-Blitzlicht, LED-EVS, einstellbar über Schiebe-Schalter	
Spannung:	24 V DC	
Stromaufnahme:	< 65 mA	
rot	<b>634 120 55</b>	<b>634 140 55</b>
grün	<b>634 220 55</b>	<b>634 240 55</b>
gelb	<b>634 320 55</b>	<b>634 340 55</b>
weiß	<b>634 440 55</b>	<b>634 440 55</b>
blau	<b>634 520 55</b>	<b>634 540 55</b>
<b>Multicolour</b>		
Leuchtbild:	LED-Dauerlicht	
Farben:	Rot, gelb, grün, blau, weiß, violett, türkis über Bit-codierte Ansteuerung	
Spannung:	24 V DC	
Stromaufnahme:	< 60 mA	
Bestell-Nr.:	<b>634 450 55</b>	<b>634 450 55</b>

## ↔ MASSZEICHNUNG



Class 2







# KombiSIGN 40 - Akustikelemente



8-Ton-Sirene  
KombiSIGN 40 im  
DesignLOOK

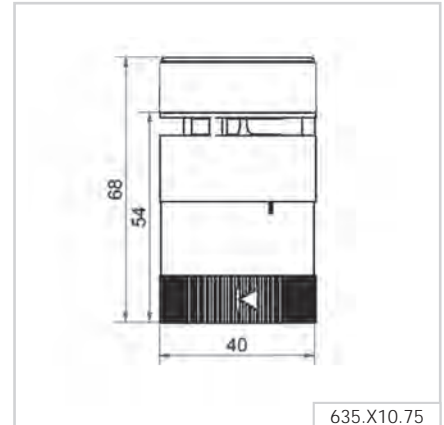
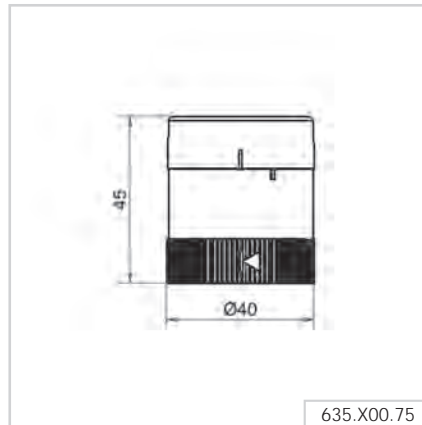


2-Ton-Sirene  
KombiSIGN 40 im  
ClassicLOOK

## TECHNISCHE DATEN/BESTELLDATEN

	ClassicLOOK	DesignLOOK
Gehäuse:	PC	
Lebensdauer:	50.000 h	
<b>2-Ton-Sirene</b>		
Maße (Ø x Höhe):	40 mm x 45 mm	
Lautstärke:	85 dB (A)	
Töne:	Dauerton, Pulston, einstellbar über Schiebe-Schalter	
Spannung:	24 V AC/DC	
Stromaufnahme:	< 80 mA	
Bestell-Nr.	<b>635 800 75</b>	<b>635 700 75</b>
<b>8-Ton-Sirene</b>		
Maße (Ø x Höhe):	40 mm x 68 mm	
Lautstärke:	89-95 dB (A), über Dip-Schalter absenkbar	
Töne:	8 Töne über Dip-Schalter einstellbar	
Spannung:	24 V AC/DC	
Stromaufnahme:	< 200 mA	
Bestell-Nr.	<b>635 810 75</b>	<b>635 710 75</b>

## ← MASSZEICHNUNG



Class 2 
 635 X00 75 
 635 X10 75 
 635 X00 75 
 635 X10 75

# KombiSIGN 40 - Anschlusselemente



Adapter Einlochmontage  
KombiSIGN 40 im  
DesignLOOK



Adapter Bodenmontage  
KombiSIGN 40 im  
ClassicLOOK



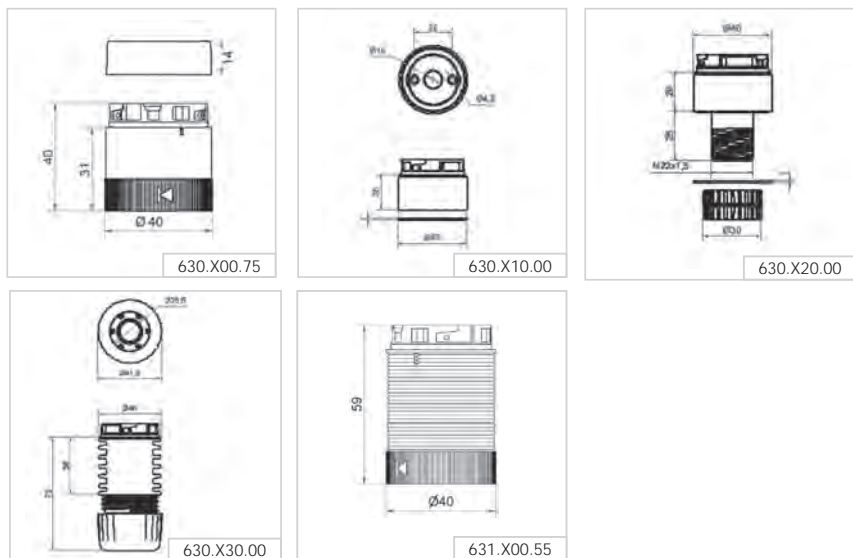
Adapter Rohrmontage  
KombiSIGN 40 im  
DesignLOOK

## TECHNISCHE DATEN/BESTELLDATEN

	ClassicLOOK	DesignLOOK
Gehäuse:	PC	
<b>Anschlusselement</b>		
Maße (Ø x Höhe):	40 mm x 40 mm	
Kabeleinführung:	Kabeldurchmesser max. 9 mm	
Anschluss:	Push-In-Klemme max. 1,5 mm <sup>2</sup>	
Anzahl möglicher Signalelemente:	Max. 5	
Spannung:	24 V AC/DC	
Bestell-Nr.	<b>630 800 75</b>	<b>630 700 75</b>
<b>Anschlusselement IO-Link</b>		
Maße (Ø x Höhe):	40 mm x 59 mm	
Kabeleinführung:	Kabeldurchmesser max. 9mm	
Anschluss:	Push-In Klemme max. 0,75 mm <sup>2</sup>	
Anzahl möglicher Signalelemente:	Max. 5	
Spannung:	24 V via IO-Link	
Stromaufnahme	10 mA	
Bestell-Nr.	<b>631 800 55</b>	<b>631 400 55</b>
<b>Adapter Bodenmontage</b>		
Maße (Ø x Höhe):	40 mm x 30 mm	
Bestell-Nr.	<b>630 810 00</b>	<b>630 710 00</b>
Adapter Einlochmontage		
Maße (Ø x Höhe):	40 mm x 54 mm	
Bestell-Nr.	<b>630 820 00</b>	<b>630 720 00</b>
<b>Adapter Rohrmontage</b>		
Maße (Ø x Höhe):	40 mm x 75 mm	
Bestell-Nr.	<b>630 830 00</b>	<b>630 730 00</b>

✂ ZUBEHÖR: siehe seite 27

## ← MASSZEICHNUNG



Class 2



630 X00 75



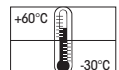
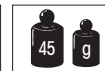
630 X10 00



630 X20 00



630 X30 00



# KombiSIGN 72 - modulare Signalsäule



## Ihr Nutzen

Mit der KombiSIGN 72 gehen Sie keine Kompromisse mehr ein, denn hier vereinen wir schnelle Montage, beste Sichtbarkeit und höchste Flexibilität. Das spart Zeit und Geld in der Montage und Logistik.

- Glatte Oberflächen verhindern zudem Verschmutzung und erleichtern die Reinigung
- Einfache, intuitive Montage - eine Fehlmontage ist praktisch ausgeschlossen (Poka Yoke)
- Zukunftssicher - Signalsäulen einfach zu SmartMONITOR (clevere MDE-Alternative) oder AndonSPEED (Ruf- und Meldesystem) nachrüstbar
- TwinLIGHT und TwinFLASH vereinen zwei Leuchtbildfunktionen in einem Element - einfach umschaltbar
- Im ClassicLOOK oder im DesignLOOK passend zu sämtlichen Maschinenoberflächen
- Dank OmniVIEW-Kalotte aus allen Positionen deutlich sichtbar, ohne tote Winkel
- Fertig konfigurierte Standard-Versionen erhältlich (häufige Konfigurationen als komplette Säule unter einer Artikelnummer)

**TwinLIGHT**  
**TwinFLASH**



## Typische Anwendung

Der Industriestandard weiterentwickelt - Signalisieren von Störungen

- an Maschinen und Anlagen
- an Automatisierungsanlagen
- an Montageanlagen, z. B. in der Automobilindustrie
- an Transport- und Förderbändern in der Produktion und Logistik
- auf Handarbeitsplätzen als Ruf- und Meldesystem
- aufrüstbar zur funkbasierten MDE-Alternative SmartMONITOR oder zum Ruf- und Meldesystem AndonSPEED in der Versandlogistik

 **IO-Link**



## Montagearten

- Bodenmontage
- Rohrmontage
- Weitere Montagearten über Zubehör

## Features

- Kombinieren Sie die Leuchtelemente der KombiSIGN 72 mit speziellen Ansteuerlösungen, wie USB oder ASi, oder integrieren Sie eine der vielseitig einsetzbaren Akustiken
- Kombinier- und nachrüstbar mit allen Elementen und Zubehörteilen der KombiSIGN 71, sowie den funkbasierten Systemen SmartMONITOR und AndonSPEED
- Lautstarke Sirene mit 105 dB

Größenvergleich KombiSIGN 72/40



Signalisierungsindex

Optik		Akustik	105 dB Sirene
LED-Dauerlicht	4	Dauerton	5
LED-Blinklicht	5	Pulston	6
LED-Blitzlicht	6		
LED-EVS-Licht	6		



# So stellen Sie sich Ihre Signalsäule KombiSIGN 72 zusammen

## ClassicLOOK

► STEP 1  
Wählen Sie die benötigten optischen oder akustischen Signalelemente in der gewünschten Spannung aus (Details siehe S. 35).



Akustische Signalelemente  
 • 2-Ton-Sirene  
 • 8-Ton-Sirene  
 Optische Signalelemente  
 • TwinLIGHT  
 • TwinFLASH  
 IO-Link-Element

## DesignLOOK



► STEP 2  
Wählen Sie die für Ihre Verwendung passende Montageart



► STEP 3  
Wählen Sie entsprechend der Montageart das Anschlusselement aus (Details siehe S. 37)

 Anschlusselement mit CAGE CLAMP® Technik Bestell-Nr. <b>640 800 00</b>	 Anschlusselement mit CAGE CLAMP® Technik Bestell-Nr. <b>640 810 00</b>	 Anschlusselement mit CAGE CLAMP® Technik Bestell-Nr. <b>640 900 00</b>	 Anschlusselement mit CAGE CLAMP® Technik Bestell-Nr. <b>640 910 00</b>
---	---	---	---

► STEP 4  
Wählen Sie ggf. den Fuß und das Rohr mit der gewünschten Länge aus (nur für Rohrmontage). (Details ab S. 64)

 Fuß mit integriertem Rohr Bestell-Nr. <b>975 840 10</b>	Rohr Ø 25 mm, Aluminium Bestell-Nr. 100 mm lang <b>975 845 10</b> 250 mm lang <b>975 840 25</b> 400 mm lang <b>975 840 40</b> 600 mm lang <b>975 840 60</b> 800 mm lang <b>975 840 80</b> 1000 mm lang <b>975 840 03</b>	 Fuß für Rohr, Kunststoff Bestell-Nr. <b>975 840 90</b>	 Fuß für Rohr, Metall Bestell-Nr. <b>975 840 91</b>
 Fuß mit integriertem Rohr Bestell-Nr. <b>960 000 51</b>	Rohr Ø 25 mm, Aluminium Bestell-Nr. 100 mm lang <b>975 845 10</b> 250 mm lang <b>975 840 25</b> 400 mm lang <b>975 840 40</b> 600 mm lang <b>975 840 60</b> 800 mm lang <b>975 840 80</b> 1000 mm lang <b>975 840 03</b>	 Fuß für Rohr, Kunststoff Bestell-Nr. <b>960 000 50</b>	

► STEP 5  
Wählen Sie ggf. den Montagewinkel bzw. die Anschlussdose aus (Details ab S. 64)

 Winkel für Wandmontage Bestell-Nr. <b>960 000 02</b>	 Winkel für Fußmontage mit verdeckter Kabelführung Bestell-Nr. <b>960 000 14</b>	 Winkel für Wandmontage Bestell-Nr. <b>960 000 53</b>	 Winkel für Fußmontage mit verdeckter Kabelführung Bestell-Nr. <b>960 000 55</b>
 Winkel für einseitige Montage Bestell-Nr. <b>975 840 85</b>	 Winkel für Fußmontage Bestell-Nr. <b>960 000 01</b>	 Winkel für einseitige Montage Bestell-Nr. <b>960 000 52</b>	 Winkel für Fußmontage Bestell-Nr. <b>960 000 54</b>
 Winkel für zweiseitige Montage Bestell-Nr. <b>975 840 86</b>			

Die Signalgeräte-Seite im Internet:  
[www.werma.com](http://www.werma.com)

Stellen Sie sich mit unserem Signalsäulen-Konfigurator online Ihre individuelle Signalsäule zusammen.

Weiteres Zubehör finden Sie auf Seite 64 oder auf unserem Signalsäulen-Konfigurator unter [www.werma.com](http://www.werma.com).









# KombiSIGN 72 - modulare Signalsäule

Oder setzen Sie unsere bereits vorkonfigurierten Signalsäulen ein. Unter einer Artikelnummer können Sie so die wichtigsten Elemente bestellen.



## ① TECHNISCHE DATEN/BESTELLDATEN

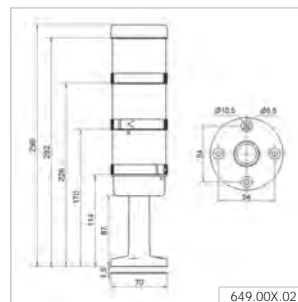
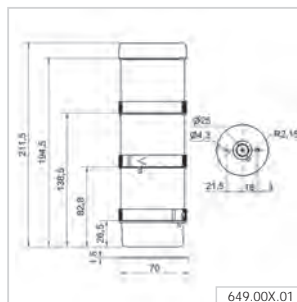
Vorkonfigurierte Signalsäule	ClassicLOOK	DesignLOOK
Maße (Ø x Höhe):	70 mm x 211,5 mm	
Spannung:	24 V AC/DC	
<b>Boden-/Winkelmontage</b>		
Bestehend aus:	 647 110 75	 647 130 75
	+ 647 310 75	+ 647 330 75
	+ 647 210 75	+ 647 230 75
	+ 640 800 00	+ 640 900 00
<b>TwinLIGHT grün/gelb/rot</b>	<b>649 000 01</b>	<b>649 001 01</b>
<b>Bodenmontage über Fuß</b>		
Maße (Ø x Höhe):	70 mm x 299 mm	
Bestehend aus:	 647 110 75	 647 130 75
	+ 647 310 75	+ 647 330 75
	+ 647 210 75	+ 647 230 75
	+ 640 810 00	+ 640 910 00
	+ 975 840 10	+ 960 000 51
<b>TwinLIGHT grün/gelb/rot</b>	<b>649 000 02</b>	<b>649 001 02</b>

Technische Daten können auf der jeweiligen Produktseite entnommen werden.

## ✂ ZUBEHÖR

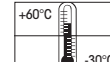
	ClassicLOOK	DesignLOOK
Winkel für einseitige Montage	<b>975 840 85</b>	<b>960 000 52</b>
Winkel für Wandmontage	<b>960 000 02</b>	<b>960 000 53</b>
Winkel für Fußmontage	<b>960 000 02</b>	<b>960 000 53</b>

## ↔ MASSZEICHNUNG



649 00X 01

649 00X 02



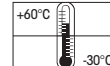
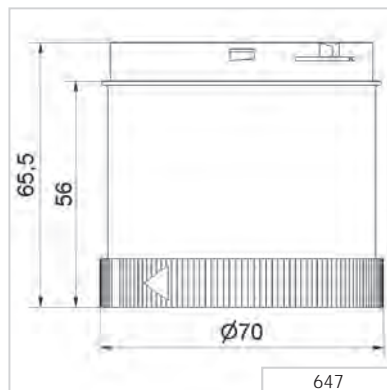
# KombiS/GN 72 - Leuchtelemente



## TECHNISCHE DATEN/BESTELLDATEN

	ClassicLOOK	DesignLOOK
Maße (Ø x Höhe):	70 mm x 65,5 mm	
Kalotte:	PC, transparent	
Lebensdauer:	50.000 h	
<b>TwinLIGHT</b>		
Leuchtbild:	LED-Dauerlicht, LED-Blinklicht, einstellbar über Schiebe-Schalter	
Spannung:	24 V AC/DC	
Stromaufnahme:	< 80 mA	
rot	<b>647 110 75</b>	<b>647 130 75</b>
grün	<b>647 210 75</b>	<b>647 230 75</b>
gelb	<b>647 310 75</b>	<b>647 330 75</b>
weiß	<b>647 430 75</b>	<b>647 430 75</b>
blau	<b>647 510 75</b>	<b>647 530 75</b>
<b>TwinFLASH</b>		
Leuchtbild:	LED-Blitzlicht, LED-EVS, einstellbar über Schiebe-Schalter	
Spannung:	24 V DC	
Stromaufnahme:	< 80 mA	
rot	<b>647 120 55</b>	<b>647 140 55</b>
grün	<b>647 220 55</b>	<b>647 240 55</b>
gelb	<b>647 320 55</b>	<b>647 340 55</b>
weiß	<b>647 440 55</b>	<b>647 440 55</b>
blau	<b>647 520 55</b>	<b>647 540 55</b>

## → MASSZEICHNUNG







# KombiSIGN 72 - Akustikelemente

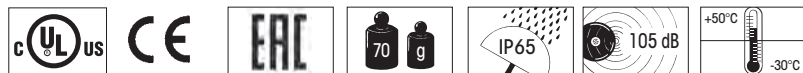
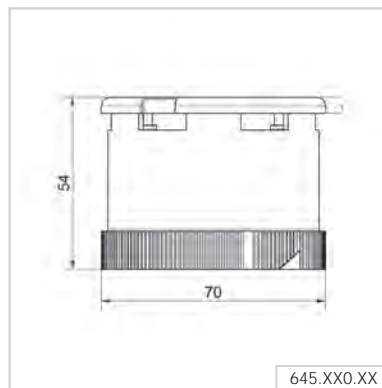


2-Ton-Sirene und  
8-Ton-Sirene  
KombiSIGN 72 im  
DesignLOOK

## TECHNISCHE DATEN/BESTELLDATEN

	ClassicLOOK	DesignLOOK
Gehäuse:	PC	
Lebensdauer:	5.000 h	
<b>2-Ton-Sirene</b>		
Maße (Ø x Höhe):	70 mm x 54 mm	
Lautstärke:	95-105 dB (A), über Schiebe-Schalter absenkbar	
Töne:	Dauernton, alternierend, einstellbar über Schiebe-Schalter	
Spannung:	24 V AC/DC	
Stromaufnahme:	< 40 mA	
Bestell-Nr.	<b>645 870 75</b>	<b>645 770 75</b>
<b>8-Ton-Sirene</b>		
Maße (Ø x Höhe):	70 mm x 54 mm	
Lautstärke:	92-102 dB (A), über Dip-Schalter absenkbar	
Töne:	8 Töne über Dip-Schalter einstellbar	
Spannung:	24 V AC/DC	
Stromaufnahme:	< 30 mA	
Bestell-Nr.	<b>645 890 75</b>	<b>645 790 75</b>
Spannung:	115-230 V AC	
Stromaufnahme:	< 45 mA	
Bestell-Nr.	<b>645 890 60</b>	<b>645 790 60</b>

## ← MASSZEICHNUNG



# KombiSIGN 72 - Anschlusselemente



Anschlusselement  
KombiSIGN 72 im  
DesignLOOK



Anschlusselement  
KombiSIGN 72 im  
ClassicLOOK



IO-Link Element  
KombiSIGN 72 im  
ClassicLOOK



IO-Link Element  
KombiSIGN 72 im  
DesignLOOK

## TECHNISCHE DATEN/BESTELLDATEN

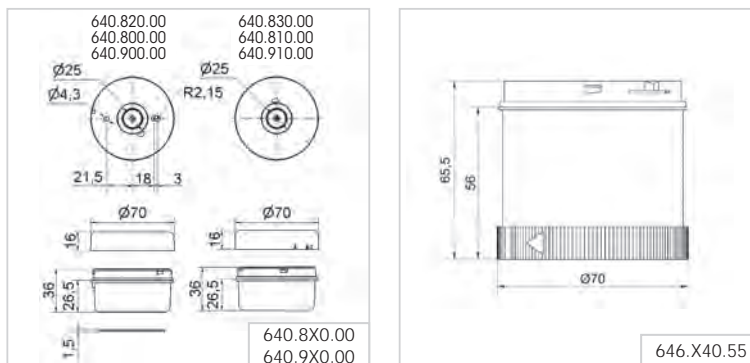
	ClassicLOOK	DesignLOOK
Maße (Ø x Höhe):	70 mm x 36 mm	
Gehäuse:	Anschlusselement: PA-GF Abschlussdeckel: PC	
Befestigung:	Bodenmontage, Rohrmontage für Rohr Ø 25 mm (Zubehör), Wandmontage (Zubehör)	
Kabeleinführung:	Kabeldurchmesser max. 11 mm	
Anschluss:	CAGE CLAMP® Technik max. 1,5 mm <sup>2</sup>	
Schutzart:	IP 65	
Anzahl möglicher Signalelemente:	Max. 5	
Spannung:	12-230 V AC/DC	
Bodenmontage	<b>640 800 00</b>	<b>640 900 00</b>
Rohrmontage	<b>640 810 00</b>	<b>640 910 00</b>
<b>IO-Link Element</b>		
Maße (Ø x Höhe):	70 mm x 65,5 mm	
Anzahl möglicher Signalelemente	Max. 5	
Spannung:	24 V via IO-Link	
Stromaufnahme:	6 mA	
Bestell-Nr.:	<b>646 840 55</b>	<b>646 440 55</b>

## ZUBEHÖR

	ClassicLOOK	DesignLOOK
Fuß mit integriertem Rohr	<b>975 840 10</b>	<b>960 000 51</b>
Winkel für einseitige Montage	<b>975 840 85</b>	<b>960 000 52</b>
Winkel für Wandmontage	<b>960 000 02</b>	<b>960 000 53</b>
Winkel für Fußmontage	<b>960 000 01</b>	<b>960 000 54</b>
Winkel mit verdeckter Kabeleinführung	<b>960 000 14</b>	<b>960 000 55</b>
Fuß für Rohr Ø 25 mm, Kunststoff	<b>975 840 90</b>	<b>960 000 50</b>

Weiteres Zubehör finden Sie ab Seite 64.

## ← MASSZEICHNUNG

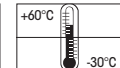
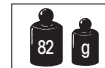


646.440.55  
Class 2



Max.

646.440.55  
646.840.55





# KombiSIGN 71 - modulare Signalsäule

## Ihr Nutzen

Die KombiSIGN 71 hat sich in den vergangenen Jahren erfolgreich als Standard in Industrieanwendungen etabliert. Durch die einfache Montage und Demontage mittels patentiertem Bajonetverschluss können Elemente in Sekundenschnelle ausgetauscht oder erweitert werden.

- Vielfalt an Zubehör sorgt für größtmögliche Flexibilität
- Zukunftssicher - Signalsäulen einfach zu SmartMONITOR (clevere MDE-Alternative) oder AndonSPEED (Ruf- und Meldesystem) nachrüstbar
- Fertig konfigurierte Standard-Versionen erhältlich (häufige Konfigurationen als komplette Säule unter einer Artikelnummer)

## Typische Anwendung

Signalisieren von Störungen

- an Maschinen und Anlagen
- an Automatisierungsanlagen
- an Montageanlagen, z. B. in der Automobilindustrie
- in der Gebäudetechnik

## Montagearten

- Bodenmontage
- Rohrmontage
- Weitere Montagearten über Zubehör

## Features

- Unterschiedlichste Leuchtbilder zur individuellen Signalisierung möglich
- Dank Multicolour-Element bis zu sieben Farben in einem Signalelement möglich
- Die verfügbare, selbsteinstellende Sirene passt sich automatisch der Umgebungslautstärke an
- Sprachausgabe mit eigenen mp3- oder wav-Dateien möglich
- Kombinieren Sie die Leuchtelemente der KombiSIGN 71 mit speziellen Ansteuerlösungen, wie USB oder ASi, oder integrieren Sie eine der vielseitig einsetzbaren Akustiken



Größenvergleich KombiSIGN 71/40



Signalisierungsindex					
Optik		Akustik	2-Ton/8-Ton	105 dB Sirene	Sprachausgabe
Dauerlicht	2	Dauerton	3	5	
LED-Dauerlicht	2	Pulston	3	6	
LED-Blinklicht	3	Mehrton	5		
LED-Dauer (ultrabright)	4	Sprachausgabe			5
LED-Rundumlicht	5				
LED-Blitzlicht	6				
LED-EVS-Licht	6				
Xenon-Blitzlicht	5				



# So stellen Sie sich Ihre Signalsäule Kombi/SIGN 71 zusammen!

## ► STEP 1

Wählen Sie die benötigten optischen oder akustischen Signalelemente in der gewünschten Spannung aus (Details siehe S. 41).



### Akustische Signalelemente

- Summerelement
- Sirenelement
- Sprachausgabeelement

### Optische Signalelemente

- (LED-)Dauerlichtelement
- LED-Dauerlicht ultrabright
- (LED-)Blitzlichtelement
- LED-EVS-Element
- LED-Blinklichtelement
- LED-Rundumlichtelement
- LED-Dauerlichtelement multicolour

## ► STEP 2

Wählen Sie die für Ihre Verwendung passende Montageart

## ► STEP 3

Wählen Sie entsprechend der Montageart das Anschlusselement aus (Details siehe S. 45)

### Bodenmontage



Anschlusselement mit CAGE CLAMP® Technik  
Bestell-Nr. **640 800 00**

Schraubanschlusselement  
Bestell-Nr. **640 820 00**

Anschlusselement M12  
Bestell-Nr. **640 850 55**

### Rohrmontage



Anschlusselement mit CAGE CLAMP® Technik  
Bestell-Nr. **640 810 00**

Schraubanschlusselement  
Bestell-Nr. **640 830 00**

Anschlusselement M12  
Bestell-Nr. **640 860 55**

## ► STEP 4

Wählen Sie ggf. den Fuß und das Rohr mit der gewünschten Länge aus (nur für Rohrmontage). (Details ab S. 64)



Rohr mit Schelle  
Bestell-Nr. **960 000 18**



Adapter für Einlochmontage  
Bestell-Nr. **960 000 25**



Fuß mit integriertem Rohr  
Bestell-Nr. **975 840 10**

### Rohr Ø 25 mm, Aluminium

- Bestell-Nr.
- 100 mm lang **975 845 10**
  - 250 mm lang **975 840 25**
  - 400 mm lang **975 840 40**
  - 600 mm lang **975 840 60**
  - 800 mm lang **975 840 80**
  - 1000 mm lang **975 840 03**

Fuß für Rohr, Kunststoff  
Bestell-Nr. **975 840 90**

Fuß für Rohr, Metall  
Bestell-Nr. **975 840 91**

Knickfuß  
Bestell-Nr. **960 000 30**

Knickfuß  
Bestell-Nr. **960 009 12**

Rohr Ø 25 mm, Kunststoff, nur für Knickfuß, 45 mm lang  
Bestell-Nr. **960 000 31**



## ► STEP 5

Wählen Sie ggf. den Montagewinkel bzw. die Anschlussdose aus (Details ab S. 64)

Die Signalgeräte-Seite im Internet: [www.werma.com](http://www.werma.com)

Stellen Sie sich mit unserem Signalsäulen-Konfigurator online Ihre individuelle Signalsäule zusammen.



Anschlussdose für seitliche Kabeleinführung  
Bestell-Nr. **975 840 01**

Winkel für Wandmontage  
Bestell-Nr. **960 000 02**

Winkel für einseitige Montage  
Bestell-Nr. **975 840 85**

Winkel für zweiseitige Montage  
Bestell-Nr. **975 840 86**

Befestigungswinkel für Eckmontage  
Bestell-Nr. **960 000 41**



Anschlussdose für seitliche Kabeleinführung  
Bestell-Nr. **975 840 01**

Anschlussdose mit Magnetaußfuß und seitlicher Kabeleinführung  
Bestell-Nr. **975 840 04**

Winkel für Fußmontage mit verdeckter Kabelführung  
Bestell-Nr. **960 000 14**

Winkel für Fußmontage  
Bestell-Nr. **960 000 01**

Befestigungswinkel für Eckmontage  
Bestell-Nr. **960 000 41**









# KombiSIGN 71 - modulare Signalsäule

Oder setzen Sie unsere bereits vorkonfigurierten Signalsäulen ein. Unter einer Artikelnummer können Sie so die wichtigsten Elemente bestellen.



## TECHNISCHE DATEN/BESTELLDATEN

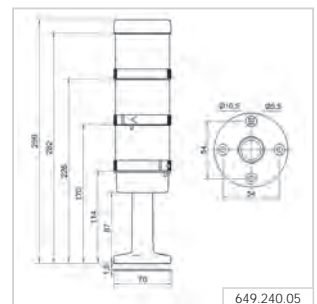
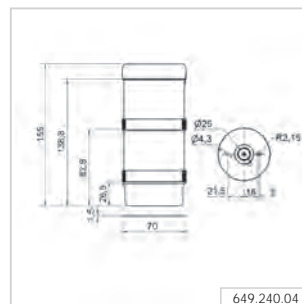
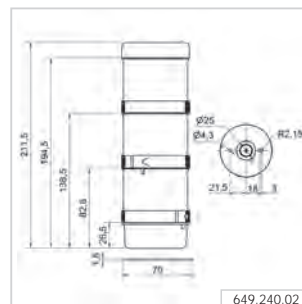
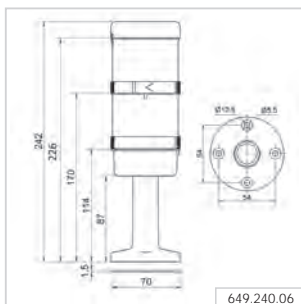
Vorkonfigurierte Signalsäule	2-stufig	3-stufig
Spannung:	24 V AC/DC	
<b>Boden-/Winkelmontage</b>		
Bestehend aus:	 644 100 75 + 644 200 75 + 640 800 00	 644 100 75 + 644 300 75 + 644 200 75 + 640 800 00
Maße (Ø x Höhe):	70 mm x 155 mm	70 mm x 211,5 mm
LED-Dauerlicht grün/gelb/rot	-	<b>649 240 02</b>
LED-Dauerlicht grün/rot	<b>649 240 04</b>	-
<b>Bodenmontage über Fuß</b>		
Bestehend aus:	 644 100 75 + 644 200 75 + 640 810 00 + 975 840 10	 644 100 75 + 644 300 75 + 644 200 75 + 640 810 00 + 975 840 10
Maße (Ø x Höhe):	70 mm x 242 mm	70 mm x 299 mm
LED-Dauerlicht grün/gelb/rot	-	<b>649 240 05</b>
LED-Dauerlicht grün/rot	<b>649 240 06</b>	-

Technische Daten können auf der jeweiligen Produktseite entnommen werden.

## ZUBEHÖR

Winkel für einseitige Montage	<b>975 840 85</b>
Winkel für Wandmontage	<b>960 000 02</b>
Winkel für Fußmontage	<b>960 000 01</b>

## ← MASSZEICHNUNG

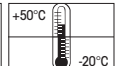


649 240 04

649 240 06

649 240 02

649 240 05



# KombiSIGN 71 - Leuchtelemente



i TECHNISCHE DATEN/BESTELLDATEN				
Maße (Ø x Höhe):	70 mm x 65,5 mm			
Kalotte:	PC, transparent			
Fassung:	Bajonett, BA15d, für Lampen max. 5 W			
Schutzart:	IP 65			
Lebensdauer:	50.000 h (LED)			
<b>Dauerlichtelement</b>	12-240 V AC/DC			
rot	<b>641 100 00</b>			
grün	<b>641 200 00</b>			
gelb	<b>641 300 00</b>			
klar	<b>641 400 00</b>			
blau	<b>641 500 00</b>			
Lebensdauer:	Abhängig von der eingesetzten Lampe			
Lampe nicht im Lieferumfang enthalten.				
<b>LED-Dauerlichtelement</b>	24 V AC/DC	115 V AC	230 V AC	
Stromaufnahme:	< 35 mA	< 25 mA	< 35 mA	
rot	<b>644 100 75</b>	<b>644 100 67</b>	<b>644 100 68</b>	
grün	<b>644 200 75</b>	<b>644 200 67</b>	<b>644 200 68</b>	
gelb	<b>644 300 75</b>	<b>644 300 67</b>	<b>644 300 68</b>	
klar	<b>644 400 75</b>	<b>644 400 67</b>	<b>644 400 68</b>	
blau	<b>644 500 75</b>	<b>644 500 67</b>	<b>644 500 68</b>	
<b>LED-Dauerlichtelement ultrabright</b>	24 V DC			
Stromaufnahme:	< 195 mA			
rot	<b>644 180 55</b>			
grün	<b>644 280 55</b>			
gelb	<b>644 380 55</b>			
klar	<b>644 480 55</b>			
blau	<b>644 580 55</b>			
<b>Blitzlichtelement (Xenon)</b>	24 V DC (ASI)	24 V DC	115 V AC	230 V AC
Stromaufnahme:	< 80 mA	< 125 mA	< 22 mA	< 15 mA
rot	<b>643 110 55</b>	<b>643 100 55</b>	<b>643 100 67</b>	<b>643 100 68</b>
grün	<b>643 210 55</b>	<b>643 200 55</b>	<b>643 200 67</b>	<b>643 200 68</b>
gelb	<b>643 310 55</b>	<b>643 300 55</b>	<b>643 300 67</b>	<b>643 300 68</b>
klar	<b>643 410 55</b>	<b>643 400 55</b>	<b>643 400 67</b>	<b>643 400 68</b>
blau	<b>643 510 55</b>	<b>643 500 55</b>	<b>643 500 67</b>	<b>643 500 68</b>
Lebensdauer:	4 x 10 <sup>6</sup> Blitze			
Blitzfrequenz:	Ca. 1 Hz			
<b>LED-Blitzlichtelement</b>	24 V DC			
Stromaufnahme:	< 35 mA			
rot	<b>644 120 55</b>			
grün	<b>644 220 55</b>			
gelb	<b>644 320 55</b>			
klar	<b>644 420 55</b>			
blau	<b>644 520 55</b>			
Blitzfrequenz:	Ca. 1 Hz (Doppelblitz)			



643 X10 55  
Class 2

Bei 24 V

Max.



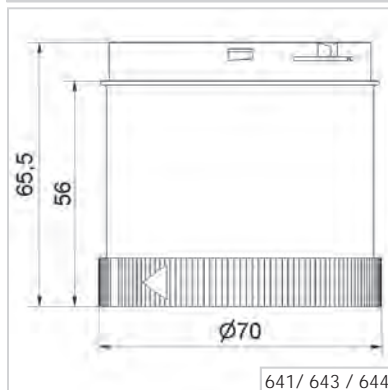
# KombiSIGN 71 - Leuchtelemente

## TECHNISCHE DATEN/BESTELLDATEN

<b>LED-EVS-Element</b>	24 V AC/DC		
Stromaufnahme:	< 350 mA		
rot	<b>644 140 55</b>		
grün	<b>644 240 55</b>		
gelb	<b>644 340 55</b>		
klar	<b>644 440 55</b>		
blau	<b>644 540 55</b>		
<b>LED-Blinklichtelement</b>	24 V AC/DC	115 V AC	230 V AC
Stromaufnahme:	< 25 mA	< 25 mA	< 35 mA
rot	<b>644 110 75</b>	<b>644 110 67</b>	<b>644 110 68</b>
grün	<b>644 210 75</b>	<b>644 210 67</b>	<b>644 210 68</b>
gelb	<b>644 310 75</b>	<b>644 310 67</b>	<b>644 310 68</b>
klar	<b>644 410 75</b>	<b>644 410 67</b>	<b>644 410 68</b>
blau	<b>644 510 75</b>	<b>644 510 67</b>	<b>644 510 68</b>
Blinkfrequenz:	Ca. 1 Hz		
<b>LED-Rundumlichtelement</b>	24 V AC/DC		
Stromaufnahme:	< 40 mA		
rot	<b>644 130 75</b>		
grün	<b>644 230 75</b>		
gelb	<b>644 330 75</b>		
klar	<b>644 430 75</b>		
blau	<b>644 530 75</b>		
Drehfrequenz:	Ca. 120 U/min		
<b>LED-Dauerlichtelement multicolour</b>	24 V DC		
Stromaufnahme:	< 120 mA		
multicolour	<b>644 450 55</b>		
Einstellbare Farben:	Rot, gelb, grün, weiß, blau, violett, türkis über Bit-codierte Ansteuerung		
Anzahl möglicher Signalelemente:	Max. 3 (inkl. Multicolourelement)		

Weitere Spannungen auf Anfrage.

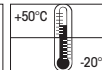
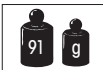
## ↔ MASSZEICHNUNG



643 X10 55  
Class 2



Max.



Bei 24 V





# KombiSIGN 71 - Akustikelemente



Summerelement



Sirenelement ClassicLOOK



Sirenelement DesignLOOK

## TECHNISCHE DATEN/BESTELLDATEN

Maße (Ø x Höhe):	Siehe unten		
Kalotte:	PC		
Schutzart:	IP 65		
Lebensdauer:	5.000 h		

### Summerelement

Maße (Ø x Höhe):	70 mm x 72 mm		
Lautstärke:	85 dB (A)		
Anzahl/Tonart:	Dauernton oder Pulston		
Spannung:	24 V AC/DC	115 V AC	230 V AC
Stromaufnahme:	< 25 mA	< 35 mA	< 35 mA
Bestell-Nr.:	<b>645 800 75</b>	<b>645 800 77</b>	<b>645 800 68</b>

### Sirenelement

Maße (Ø x Höhe):	70 mm x 54 mm		
Lautstärke:	95-105 dB (A), über Schiebe-Schalter absenkbar		
Anzahl/Tonart:	Dauernton/alternierend, über Schiebe-Schalter einstellbar		
Spannung:	24 V AC/DC		
Stromaufnahme:	< 40 mA		
Bestell.-Nr.:	<b>645 870 75</b>		

### Sirenelement 8-Töne

Maße (Ø x Höhe):	70 mm x 72 mm		
Lautstärke:	92-102 dB (A), Lautstärke manuell einstellbar		
Anzahl/Tonart:	8 Töne		

#### ClassicLOOK

Spannung:	24 V AC/DC	115-230 V AC
Stromaufnahme:	< 30 mA	< 45 mA
Bestell-Nr.:	<b>645 890 75</b>	<b>645 890 60</b>

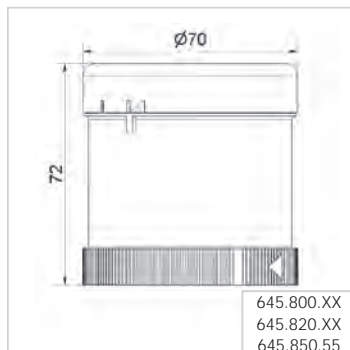
#### DesignLOOK

Spannung:	24 V AC/DC	115-230 V AC
Stromaufnahme:	< 30 mA	< 45 mA
Bestell-Nr.:	<b>645 790 75</b>	<b>645 790 60</b>

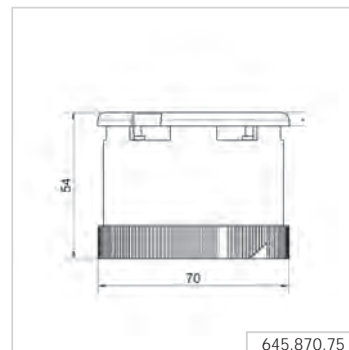
### Multifunktionales Sirenelement, fernsteuerbar

Maße (Ø x Höhe):	70 mm x 72 mm		
Lautstärke:	100 dB (A), Lautstärke manuell einstellbar		
Anzahl/Tonart:	Anzahl der Töne ist abhängig von der Anzahl der verwendeten Signalelemente		
Ansteuerung der Töne:	Max. 7 versch. Töne über 3 Bit parallel ansteuerbar		
Spannung:	24 V DC		
Stromaufnahme:	< 80 mA		
Bestell.-Nr.:	<b>645 850 55</b>		

## ← MASSZEICHNUNG



645.800.XX  
645.820.XX  
645.850.55



645.870.75

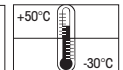
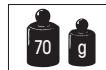
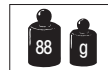
645.800.XX

645.870.75

645.820.XX

645.850.55

Bei 24 V



645.870.75  
645.770.75  
645.890.xx  
645.790.xx





# KombiSIGN 71 - Akustikelemente

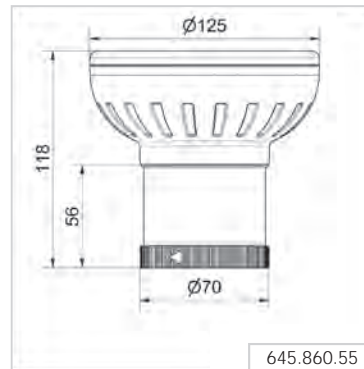
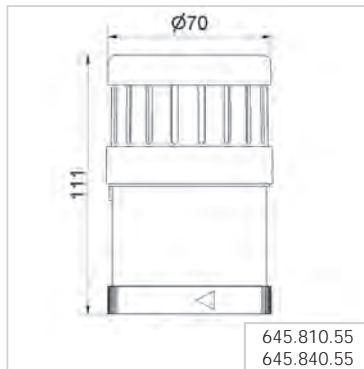


Sprachausgabeelement  
mit bis zu 102 dB

## TECHNISCHE DATEN/BESTELLDATEN:

Maße (Ø x Höhe):	Siehe unten	
Kalotte:	PC	
Schutzart:	IP 65	
Lebensdauer:	5.000 h	
<b>Sirenelement mit selbstregulierender Lautstärke</b>		
Maße (Ø x Höhe):	70 mm x 111 mm	
Spannung::	24 V DC	
Stromaufnahme:	< 150 mA	
Bestell-Nr.:	<b>645 810 55</b>	
Tonart:	Pulston	
Frequenz:	2,5 kHz	
Lautstärke:	80 dB (A) - max. 100 dB (A)	
<b>Sprachausgabeelement</b>	<b>88 dB (A)</b>	<b>102 dB (A)</b>
Maße (Ø x Höhe):	70 mm x 111 mm	125 mm x 118 mm
Spannung::	24 V DC	24 V DC
Stromaufnahme:	< 400 mA	< 400 mA
Bestell-Nr.:	<b>645 840 55</b>	<b>645 860 55</b>
Anzahl möglicher Signalelemente:	Max. 4 zusätzliche Signalelemente möglich	
Lautstärke:	Einstellbar bis max. 88 dB (A)	Einstellbar bis max. 102 dB (A)
Programmierung:	Über USB-Schnittstelle und mitgelieferte Software	
Mögliche Dateiformate:	Mp3- und wav-Dateien	
Sequenzen:	15 Dateien fernsteuerbar (abhängig von der Anzahl) der angewendeten Signalelemente) oder einer Sequenz mit max. 50 Dateien	
Geeignet für:	Systemanforderungen siehe Handbuch	
Lieferumfang:	Sprachausgabeelement, USB-Verbindungskabel und Software	
Weitere Hinweise:	Keine UL-Zulassung	

## ↔ MASSZEICHNUNG



645.810.55  
645.840.55



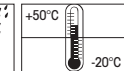
645.810.55



645.840.55



645.860.55



Bei 24 V



# KombiSIGN 71 - Anschlusselemente



Schraubanschlusselement mit Abschlussdeckel



Anschlusselement mit CAGE CLAMP® Technik



Anschlusselement M12 mit praktischer M12-Steckverbindung an der Unterseite

## ① TECHNISCHE DATEN/BESTELLDATEN:

Maße (Ø x Höhe):	Siehe unten	
Gehäuse:	Anschlusselement: PA-GF Abschlussdeckel: PC	
Befestigung:	Bodenmontage Rohrmontage, für Rohr Ø 25 mm (Zubehör) Winkelmontage (Zubehör)	
Kabeleinführung:	Kabeldurchmesser max. 11 mm	
Schutzart:	IP 65	
Anzahl der möglichen Signalelemente:	Max. 5	
	<b>Rohrmontage</b>	<b>Bodenmontage</b>
Schraubtechnik		
Maße (Ø x Höhe):	70 mm x 42,5 mm	
Anschluss:	Schraubklemme max. 1,5 mm <sup>2</sup>	
Spannung:	12-240 V AC/DC	
Bestell-Nr.:	<b>640 830 00</b>	<b>640 820 00</b>
	Einschl. Abschlussdeckel	Einschl. Abschlussdeckel und Dichtung
<b>CAGE CLAMP® Technik</b>		
Maße (Ø x Höhe):	70 mm x 42,5 mm	
Anschluss:	CAGE CLAMP® Technik max. 1,5 mm <sup>2</sup>	
Spannung:	12-240 V AC/DC	
Bestell-Nr.:	<b>640 810 00</b>	<b>640 800 00</b>
	Einschl. Abschlussdeckel	Einschl. Abschlussdeckel und Dichtung
<b>Anschlusselement M12</b>		
Maße (Ø x Höhe):	70 mm x 56 mm	70 mm x 50 mm
Anschluss:	M12 Stecker (8-polig)	
Spannung:	12-24 V DC	
Strombelastbarkeit:	≤ 2 A	
Bestell-Nr.:	<b>640 860 55</b>	<b>640 850 55</b>
	Einschl. Abschlussdeckel	Einschl. Abschlussdeckel und Dichtung
	Keine UL-Zulassung	
<b>✂ ZUBEHÖR</b>		
Fuß mit integriertem Rohr	<b>975 840 10</b>	
Fuß für Rohr, Metall	<b>975 840 91</b>	
Rohr Ø 25 mm, Aluminium eloxiert	<b>975 845 10</b>	
100 mm lang		
250 mm lang	<b>975 840 25</b>	
400 mm lang	<b>975 840 40</b>	
600 mm lang	<b>975 840 60</b>	
800 mm lang	<b>975 840 80</b>	
1000 mm lang	<b>975 840 03</b>	
Weiteres Zubehör finden Sie ab Seite 64.		
<b>↔ MASSZEICHNUNGEN</b>		
siehe nächste Seite		

640 8X0 00  
x = 0,1,2,3



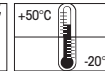
640.820.00  
640.830.00  
max.



640.800.00  
640.810.00  
max.



640.860.55  
640.850.55



Bei 24 V



# KombiSIGN 71- Anschlusselement USB-Schnittstelle



Direkte Ansteuerung der Signalelemente über die USB-Schnittstelle

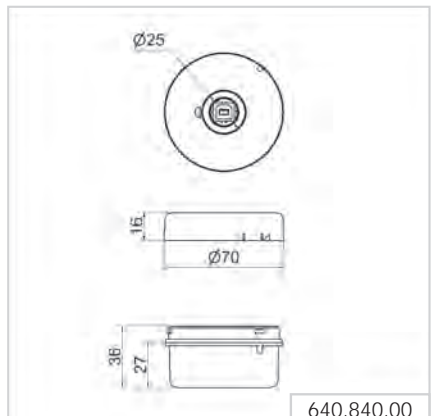
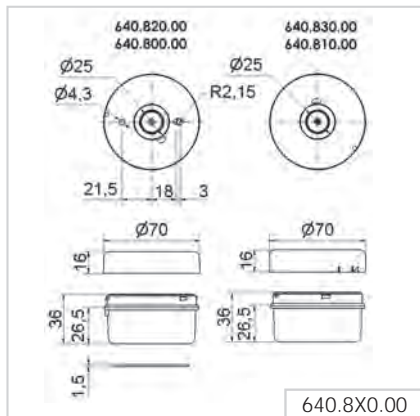
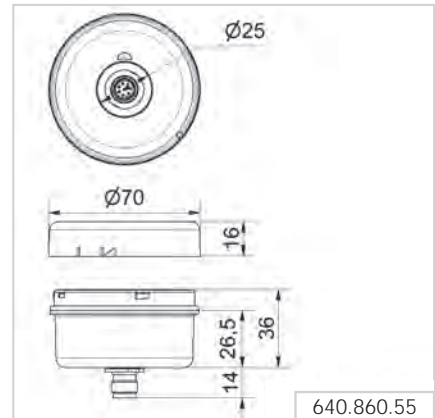
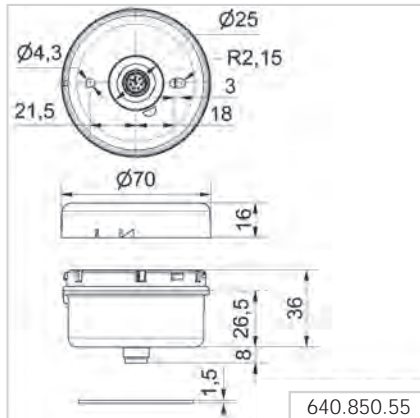
## TECHNISCHE DATEN/BESTELLDATEN:

### Anschlusselement mit USB-Schnittstelle

Maße (Ø x Höhe):	70 mm x 36 mm
Befestigung:	Rohrmontage
Anschluss:	Über USB
Spannungsversorgung:	Anschlusselement: Über USB (5 V DC)
Spannung:	24 V DC
Strombelastbarkeit $\Sigma I_{max}$ :	90 mA bei 24 V
Bestell-Nr.:	<b>640 840 00</b>
Lieferumfang:	Demosoftware, Treiber, Handbuch und USB-Verbindungsleitung (Länge 1,8 m)
Geeignet für:	Systemanforderungen siehe Handbuch

- Direkte Ansteuerung der Signalelemente über die USB-Schnittstelle
- Ansteuerung über DLL (Dynamic Link Library) oder VCP (Virtual-COM-Port)
- Einbindung in kundenspezifische Software problemlos möglich
- Keine separate Spannungsversorgung oder zusätzliche Hardware notwendig
- Bis zu fünf Signalsäulen mit jeweils fünf Signalelementen ansteuerbar
- **Maximale Kabellänge 5 m**

## ↔ MASSZEICHNUNG





# KombiSIGN 71 - AS-Interface Modul



Kabel nicht im Lieferumfang enthalten

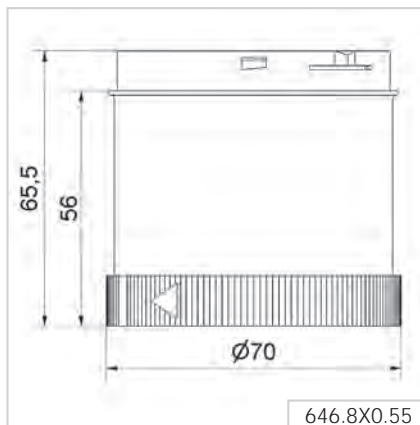


Mit Hilfe von Leuchtdioden wird der aktuelle Status angezeigt.

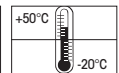
## TECHNISCHE DATEN/BESTELLDATEN:

Spannungsversorgung	Über Bus-Leitung	
AS-Interface Element:		
Betriebsspannung:	18,5 V ... 31,6 V gemäß AS-Interface Spezifikation	
Verpolschutz:	Eingebaut	
Watchdog:	Eingebaut	
	<b>Standard Slave</b>	<b>A/B-Slave</b>
Anzahl der Adressen:	Max. 31	Max. 62
Anzahl der Signalelemente:	Max 4	Max. 3
IO-Code:	8 <sub>Hex</sub>	8 <sub>Hex</sub>
ID-Code:	F <sub>Hex</sub>	A <sub>Hex</sub>
ID2-Code:	N/A	E <sub>Hex</sub>
Ausgänge:	4 Halbleiter-Relais	3 Halbleiter-Relais
Zertifiziert nach:	Spec. V 3.0	Spec. V 3.0
Bestell-Nr.:	<b>646 830 55</b>	<b>646 810 55</b>
	<b>Bei interner Hilfsspannung</b>	<b>Bei externer Hilfsspannung</b>
Externe Hilfsspannung:	24 V DC	
Strombelastbarkeit $\Sigma$ I <sub>max</sub> :	200 mA	200 mA pro Signalelement
Stromaufnahme max.:	210 mA	≤ 50 mA
Spannung am Signalelement:	20 V ... 30 V DC	24 V +/- 10%
Kurzschluss/Überlastschutz:	Eingebaut	Vorsicherung M 1,6 A

## → MASSZEICHNUNG



Class 2





# KOMPAKT 37 - fertig konfigurierte Signalsäule

## Ihr Nutzen

Einfach und fertig konfiguriert erhalten Sie die Signalsäule KOMPAKT 37 mit nur einer Bestellnummer. Mit 1-5 optischen Signalisierungsstufen lässt sich die schlanke Signalsäule einfach und schnell installieren. Die kompakte und komplett geschlossene Bauweise eignet sich ideal auch für alle öffentlichen Bereiche, da die Möglichkeit für Manipulationen ausgeschlossen ist.

- Mit Akustik bis zu sechs Eskalationsstufen möglich
- Im ClassicLOOK oder im DesignLOOK passend zu sämtlichen Maschinenoberflächen
- Dank OmniVIEW-Kalotte aus allen Positionen deutlich sichtbar, ohne tote Winkel

## Typische Anwendung

Signalisieren von Störungen

- auf kleineren Maschinen und Geräten
- an Kassensystemen und Zutrittskontrollen

## Montagearten

- Einlochmontage
- Weitere Montagearten über Zubehör

## Features

- Mit einfachem Kabelanschluss oder M12-Stecker für plug & play vorkonfiguriert



Größenvergleich KOMPAKT 37/KombiSIGN 40



Signalisierungsindex			
Optik		Akustik	
LED-Dauerlicht	3	Pulston	4

# So stellen Sie sich Ihre Signalsäule KOMPAKT 37 zusammen

## ► STEP 1

Wählen Sie eine Signalsäule mit oder ohne Summer, mit dem gewünschten Anschluss in der gewünschten Gehäusefarbe, Spannung und Stufenanzahl aus.

Die Bestellnummern finden Sie ab Seite 50.



**ClassicLOOK**

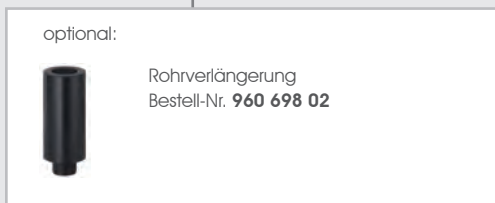
1-5 Stufen  
Mit oder ohne Summer  
M12-Stecker oder  
Kabelanschluss  
ClassicLOOK oder  
DesignLOOK Gehäuse



**DesignLOOK**

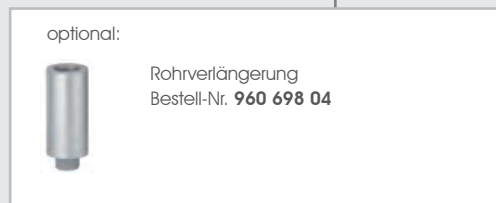
## ► STEP 2

Wählen Sie ggf. bis zu 2 Rohrverlängerungen aus.



optional:

Rohrverlängerung  
Bestell-Nr. **960 698 02**



optional:

Rohrverlängerung  
Bestell-Nr. **960 698 04**

## ► STEP 3

Wählen Sie die für Ihre Anwendung passende Montageart und ggf. einen Fuß oder Montagewinkel aus.

Einloch- montage	Wand- montage	Boden- montage	Einloch- montage	Wand- montage	Boden- montage
Befestigungswinkel Bestell-Nr. <b>960 630 02</b>	Fuß mit integriertem Rohr Bestell-Nr. <b>960 698 01</b>	Befestigungswinkel Bestell-Nr. <b>960 630 06</b>	Befestigungswinkel Bestell-Nr. <b>960 630 06</b>	Fuß mit integriertem Rohr Bestell-Nr. <b>960 698 03</b>	Fuß mit integriertem Rohr Bestell-Nr. <b>960 698 03</b>

## ► STEP 4

Wählen Sie ggf. einen Montagewinkel oder eine Anschlussdose aus.

	Winkel für Fußmontage mit verdeckter Kabelführung Bestell-Nr. <b>960 000 14</b>		Anschlussdose mit Magnetteuß und seitlicher Kabeleinführung Bestell-Nr. <b>975 840 04</b>
	Winkel für Fußmontage Bestell-Nr. <b>960 000 01</b>		Winkel für Fußmontage mit verdeckter Kabelführung Bestell-Nr. <b>960 000 55</b>
	Befestigungswinkel für Eckmontage Bestell-Nr. <b>960 000 41</b>		Winkel für Fußmontage Bestell-Nr. <b>960 000 54</b>
	Anschlussdose für seitliche Kabeleinführung Bestell-Nr. <b>975 840 01</b>		

Die Signalgeräte-Seite im Internet:  
[www.werma.com](http://www.werma.com)

Die Signalgeräte-Seite im Internet: [www.werma.com](http://www.werma.com).

Schnell und einfach können Sie sich auf [www.werma.com](http://www.werma.com) mit unserem „Konfigurator“ die KOMPAKT 37 Signalsäule nach Ihren Vorstellungen zusammenstellen. Dabei werden Sie sicher und interaktiv von Bildern und Fragen geleitet und gelangen so mit wenigen Klicks zu Ihrer individuellen Lösung.

# KOMPAKT 37 - fertig konfigurierte Signalsäule

## ClassicLOOK



2-stufige KOMPAKT 37  
mit Fuß mit integriertem Rohr  
(Zubehör)



3-stufige KOMPAKT 37 mit  
Befestigungswinkel (Zubehör)

### TECHNISCHE DATEN/BESTELLDATEN:

Maße (Ø x Höhe):	1-stufig: 37,5 mm x 93,5 mm 2-stufig: 37,5 mm x 127,5 mm 3-stufig: 37,5 mm x 161,5 mm 4-stufig: 37,5 mm x 195,5 mm 5-stufig: 37,5 mm x 229,5 mm (in eingebautem Zustand)
Gehäuse:	PC
Befestigung:	Einlochmontage für Ø 22,5 mm (M22 x 1,5 mm) Boden- und Wandmontage (Zubehör)
Anschluß:	Kabelanschluss: Kabel, 2 m lang, Steckanschluss: M12-Stecker (1-/2-/3-stufig: 5-polig; 4-/5-stufig: 8-polig)
Stromaufnahme:	50 mA pro Stufe / Summer bei 24 V 125 mA pro Stufe / Summer bei 12 V

Lieferumfang mit Mutter und Dichtung.

ClassicLOOK mit Summer		Anschlussart	24 V AC/DC	
1-stufig	rot	Steckanschluss	<b>699 610 75</b>	
	gelb	Steckanschluss	<b>699 630 75</b>	
2-stufig	grün/rot	Kabelanschluss	<b>699 120 75</b>	
	gelb/rot	Kabelanschluss	<b>699 130 75</b>	
	grün/rot	Steckanschluss	<b>699 220 75</b>	
3-stufig	gelb/rot	Steckanschluss	<b>699 230 75</b>	
	grün/gelb/rot	Kabelanschluss	<b>699 110 75</b>	
4-stufig	grün/gelb/rot	Steckanschluss	<b>699 210 75</b>	
	klar/grün/gelb/rot	Kabelanschluss	<b>699 140 75</b>	
	blau/grün/gelb/rot	Kabelanschluss	<b>699 150 75</b>	
	klar/grün/gelb/rot	Steckanschluss	<b>699 240 75</b>	
5-stufig	blau/grün/gelb/rot	Steckanschluss	<b>699 250 75</b>	
	blau/klar/grün/gelb/rot	Kabelanschluss	<b>699 160 75</b>	
	blau/klar/grün/gelb/rot	Steckanschluss	<b>699 260 75</b>	
ClassicLOOK ohne Summer		Anschlussart	24 V AC/DC	12 V AC/DC
2-stufig	grün/rot	Kabelanschluss	<b>698 120 75</b>	<b>698 120 74</b>
	gelb/rot	Kabelanschluss	<b>698 130 75</b>	-
	grün/rot	Steckanschluss	<b>698 220 75</b>	-
	gelb/rot	Steckanschluss	<b>698 230 75</b>	-
3-stufig	grün/gelb/rot	Kabelanschluss	<b>698 110 75</b>	<b>698 110 74</b>
	grün/gelb/rot	Steckanschluss	<b>698 210 75</b>	-
4-stufig	klar/grün/gelb/rot	Kabelanschluss	<b>698 140 75</b>	-
	blau/grün/gelb/rot	Kabelanschluss	<b>698 150 75</b>	-
	klar/grün/gelb/rot	Steckanschluss	<b>698 240 75</b>	-
	blau/grün/gelb/rot	Steckanschluss	<b>698 250 75</b>	-
5-stufig	blau/klar/grün/gelb/rot	Kabelanschluss	<b>698 160 75</b>	-
	blau/klar/grün/gelb/rot	Steckanschluss	<b>698 260 75</b>	-
DesignLOOK mit Summer		Anschlussart	24 V AC/DC	
1-stufig	rot	Steckanschluss	<b>699 810 75</b>	
	gelb	Steckanschluss	<b>699 830 75</b>	
2-stufig	grün/rot	Kabelanschluss	<b>699 320 75</b>	
	gelb/rot	Kabelanschluss	<b>699 330 75</b>	
	grün/rot	Steckanschluss	<b>699 420 75</b>	
	gelb/rot	Steckanschluss	<b>699 430 75</b>	
3-stufig	grün/gelb/rot	Kabelanschluss	<b>699 310 75</b>	
	grün/gelb/rot	Steckanschluss	<b>699 410 75</b>	





# DesignLOOK



Mit bis zu 2 Rohrverlängerungen wird die KOMPAKT 37 um max. 160 mm erhöht und somit auch aus größerer Distanz wahrgenommen

## TECHNISCHE DATEN/BESTELLDATEN:

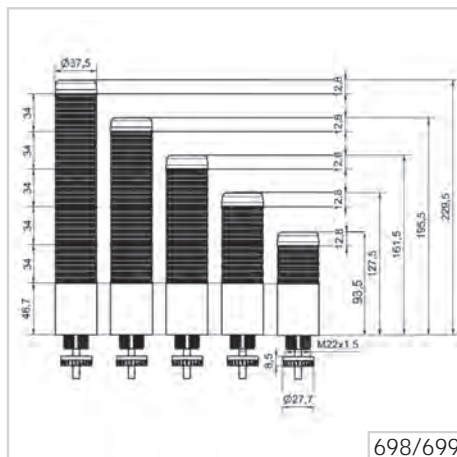
DesignLOOK mit Summer		Anschlussart	24 V AC/DC
4-stufig	klar/grün/gelb/rot	Kabelanschluss	<b>699 340 75</b>
	blau/grün/gelb/rot	Kabelanschluss	<b>699 350 75</b>
	klar/grün/gelb/rot	Steckanschluss	<b>699 440 75</b>
	blau/grün/gelb/rot	Steckanschluss	<b>699 450 75</b>
5-stufig	blau/klar/grün/gelb/rot	Kabelanschluss	<b>699 360 75</b>
	blau/klar/grün/gelb/rot	Steckanschluss	<b>699 460 75</b>
DesignLOOK ohne Summer		Anschlussart	24 V AC/DC
2-stufig	grün/rot	Kabelanschluss	<b>698 320 75</b>
	gelb/rot	Kabelanschluss	<b>698 330 75</b>
	grün/rot	Steckanschluss	<b>698 420 75</b>
	gelb/rot	Steckanschluss	<b>698 430 75</b>
3-stufig	grün/gelb/rot	Kabelanschluss	<b>698 310 75</b>
	grün/gelb/rot	Steckanschluss	<b>698 410 75</b>
4-stufig	klar/grün/gelb/rot	Kabelanschluss	<b>698 340 75</b>
	blau/grün/gelb/rot	Kabelanschluss	<b>698 350 75</b>
	klar/grün/gelb/rot	Steckanschluss	<b>698 440 75</b>
5-stufig	blau/klar/grün/gelb/rot	Kabelanschluss	<b>698 360 75</b>
	blau/klar/grün/gelb/rot	Steckanschluss	<b>698 460 75</b>

## ZUBEHÖR

	ClassicLOOK	DesignLOOK
Fuß mit integriertem Rohr	<b>960 698 01</b>	<b>960 698 03</b>
Rohrverlängerung	<b>960 698 02</b>	<b>960 698 04</b>
Kabel 5 m mit M12-Buchse (5-polig)	<b>960 693 05</b>	
Kabel 5 m mit M12-Buchse (8-polig)	<b>960 000 47</b>	
Kabel 5 m mit M12-Stecker und -Buchse (8-polig)	<b>960 000 46</b>	
Winkel für Profilschienenmontage	<b>960 630 02</b>	<b>960 630 06</b>

Weiteres Zubehör finden Sie ab Seite 64.

## ← MASSZEICHNUNG



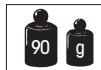
Class 2



1-stufig



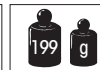
2-stufig



3-stufig



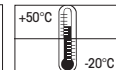
4-stufig



5-stufig



699





# deSIGN 42 - fertig konfigurierte Signalsäule

## Ihr Nutzen

Dank des hochwertigen Edelstahlgehäuses fügt sich die Signalsäule deSIGN 42 ideal in das Bild moderner, designorientierter Montagelinien, Fertigungen und Maschinen ein. Im öffentlichen Bereich profitieren Sie aufgrund der robusten Oberfläche von der Manipulationssicherheit dieser Signalsäule.

- Elegantes Industriedesign
- Manipulationssicherheit für öffentliche Bereiche

## Typische Anwendung

Signalisieren von Störungen

- an Maschinen und Geräten

Zutrittsberechtigungen

- an Zutrittskontrollen in öffentlichen Bereichen

## Montagearten

- Einlochmontage
- Winkelmontage über Zubehör

## Features

- Hochwertiges und robustes Edelstahlgehäuse
- Preisgekröntes Design



Größenvergleich deSIGN 42 / KombiSIGN 72



### Signalisierungsindex

<b>Optik</b>	
LED-Dauerlicht	3



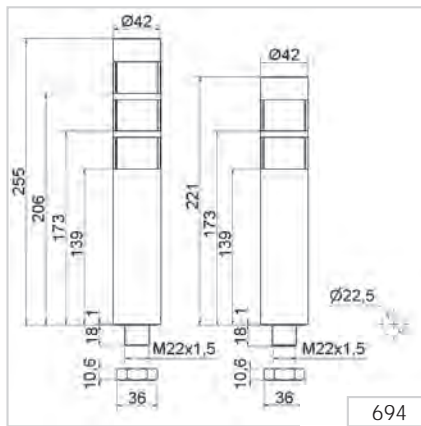
### TECHNISCHE DATEN/BESTELLDATEN:

	2-stufig	3-stufig
Maße (Ø x Höhe):	42 x 221 mm	42 x 255 mm
Gehäuse:	Edelstahl gebürstet	
Befestigung:	Einbaumontage für Ø 22,5 mm (M22 x 1,5 mm)	
Anschluss:	Kabel, 2 m lang, im Lieferumfang enthalten	
Spannung:	24 V DC	24 V DC
Stromaufnahme:	50 mA pro Stufe	50 mA pro Stufe
rot/grün	<b>694 010 55</b>	-
rot/gelb	<b>694 020 55</b>	-
rot/gelb/grün	-	<b>694 000 55</b>

### ZUBEHÖR

Aufbaugeschäft einfach	<b>975 109 02</b>
Befestigungswinkel, Edelstahl (Schutzart IP 33)	<b>960 694 01</b>

### MASSZEICHNUNG





# ClearSIGN - fertig konfigurierte Signalsäule

## Ihr Nutzen

Die fertig konfigurierte Signalsäule ClearSIGN vereint ansprechendes Industriedesign mit modernster Lichttechnik und einer innovativen Schnittstelle. Die Version mit IO-Link Schnittstelle bietet maximale Flexibilität und unterschiedliche Leuchteffekte. Die Signalsäule fügt sich ideal in moderne Industrieumgebungen ein.

- Maximale Farbvielfalt über RGB-Technologie
- Visualisierung von Füllständen und Temperaturzuständen
- Parametrisieren Sie Farben und Leuchteffekte nach Ihren Vorstellungen mit der IO-Link Version

## Typische Anwendung

Signalisieren von Störungen

- an Maschinen und Anlagen (optional mit IO-Link Schnittstelle)
- an kleinen Geräten und Apparaten in der Fertigung oder im Gebäude

## Montagearten

- Bodenmontage

## Features

- IO-Link Ansteuerung ermöglicht über 1 Mio. Farben und unterschiedliche Leuchteffekte



Signalisierungsindex			
Optik		Akustik	
LED-Dauerlicht	3	Dauerton	3
LED-Blinklicht	3		
LED-Blitzlicht	4		
LED-EVS-Licht	4		

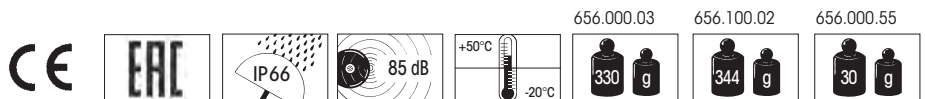
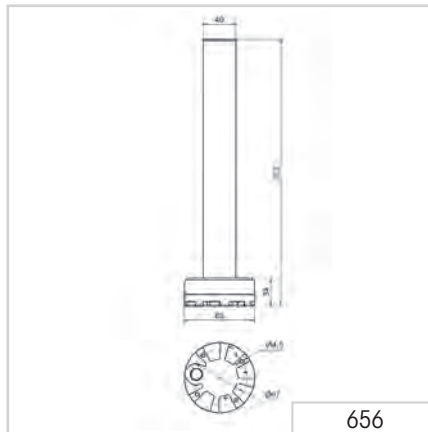




### TECHNISCHE DATEN/BESTELLDATEN:

	4-stufig
Maße (Ø x Höhe):	85 mm x 320 mm
Gehäuse:	PC; PC/ABS
Befestigung:	Bodenmontage
Anschluss:	Push-In Klemme max. 0,5 mm <sup>2</sup> M12 (4-polig) - IO-Link-Version
Kabeleinführung:	Kabeldurchmesser max. 11 mm
Leuchteffekte:	LED-Dauerlicht bzw. EVS (nicht bei RGB Version) Diverse Einstellmöglichkeiten über IO-Link
Tonart:	Dauerton bzw. diverse Einstellmöglichkeiten über IO-Link
Spannung:	24 V DC
Stromaufnahme:	130 mA
rot/gelb/grün/blau	<b>656 000 03</b>
<b>RGB-Version</b>	
Spannung:	24 V DC
Stromaufnahme:	385 mA
Bis zu 7 Farben pro Stufe	<b>656 100 01</b>
<b>IO-Link Version ohne Akustik</b>	
Stromaufnahme:	385 mA
Über 1 Mio Farben möglich	<b>656 100 02</b>
<b>IO-Link Version mit Akustik</b>	
Stromaufnahme:	420 mA
Über 1 Mio Farben möglich	<b>656 100 03</b>
<b>Akustikelement (nicht für IO-Link)</b>	
Lautstärke:	Max. 85 dB (A)
Spannung:	24 V DC
Bestell-Nr.:	<b>656 000 55</b>

### ↔ MASSZEICHNUNG



# CleanSIGN - fertig konfigurierte Signalsäule



## Ihr Nutzen

Die Signalsäule CleanSIGN wurde speziell für den Einsatz in Reinräumen, im Hygiene- und Lebensmittelbereich sowie der Pharmaindustrie entwickelt und zertifiziert. Die Signalsäule sorgt in diesem Umfeld für höchste Sicherheit durch die Verhinderung von Verunreinigung und Reduktion des Kontaminationsrisikos.

- Sichere Signalisierung auch im Reinraum
- Reinigungsfreundliche und hygienegerechte Gestaltung für einfachste Säuberung und Desinfektion
- Lebensmittelsicherheit durch Verzicht auf unebene Flächen, Erhöhungen und Vertiefungen, an denen sich Schmutz ansammeln kann
- Verwendung von lebensmittelechtem Material und resistent gegen Reinigungsmittel (Zulassung nach FDA)
- Anwendungsspezifische Auswahl von Farben und Leuchtbildern für maximale Flexibilität

## Typische Anwendung

Signalisieren von Störungen

- in Reinräumen, z. B. Halbleiter- und Solarindustrie
- in der Getränke- und Nahrungsmittelindustrie
- in der Pharma- und Kosmetikindustrie

## Montagearten

- Bodenmontage
- Deckenmontage
- Wandmontage



## Features

- Fraunhofer IPA-Zulassung
- Version für Boden-, bzw. Deckenmontage erfüllt die Luftreinheitsklasse 1 nach DIN EN ISO 14644-1 für Reinräume
- Version für Wandmontage erfüllt die Luftreinheitsklasse 2 nach DIN EN ISO 14644-1 für Reinräume
- Elektronische Modularität der einzelnen Stufen (Farben und Leuchtbilder individuell einstellbar/fernsteuerbar)



Größenvergleich CleanSIGN / KombiSIGN 72



Signalisierungsindex

Optik		Akustik	
LED-Dauerlicht	3	Dauerton	3
LED-Blinklicht	3		
LED-EVS-Licht	5		



Voreingestellte, dreistufige Farbaufteilung in rot, gelb und grün

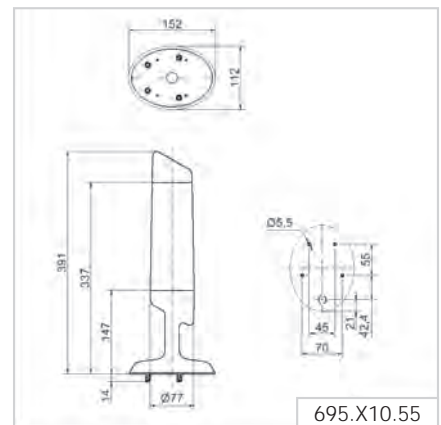
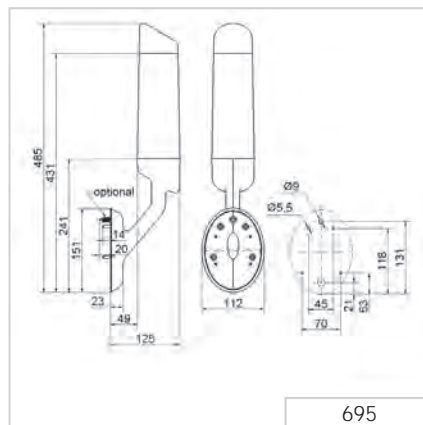


Der Leuchteffekt „EVS“ sorgt für höchste Aufmerksamkeit (einstellbar bei kompletter Ausleuchtung)

**① TECHNISCHE DATEN/BESTELLDATEN:**

	<b>Wandmontage</b>	<b>Boden-, Deckenmontage</b>
Maße (B x H x T):	112 mm x 485 mm x 125 mm	112 mm x 391 mm x 125 mm
Gehäuse:	PA, schwarz	
Kalotte:	PA, transparent	
Befestigung:	Wandmontage, integrierter Montagewinkel Bodenmontage, Deckenmontage	
Lautstärke:	85 dB (A)	
<b>CleanSIGN rot/grün/gelb</b>		
Anschluss:	Kabel, 2 m lang, im Lieferumfang enthalten	
Farben:	Voreingestellte Farbaufteilung: rot/gelb/grün	
Spannung:	24 V DC	
Stromaufnahme:	Optik: < 120 mA je Stufe Akustik: < 20 mA	
Bestell-Nr.:	<b>695 300 55</b>	<b>695 310 55</b>
<b>CleanSIGN RGY</b>		
Anschluss:	Schraubklemme max. 1,5 mm <sup>2</sup>	
Farben:	Farbaufteilung per Dip-Schalter einstellbar: rot/gelb/grün	
Spannung:	24 V DC	
Stromaufnahme:	Optik: < 240 mA Akustik: < 20 mA	
Bestell-Nr.:	<b>695 200 55</b>	<b>695 210 55</b>
<b>CleanSIGN RGB</b>		
Anschluss:	Schraubklemme max. 1,5 mm <sup>2</sup>	
Farben:	Rot, gelb, grün, weiß, blau, violett, türkis Farbaufteilung per Dip-Schalter einstellbar	
Leuchteffekte:	Bei stufenweiser Ausleuchtung: Blinklicht Bei kompletter Ausleuchtung: EVS	
Spannung:	24 V DC	
Stromaufnahme:	Optik: < 250 mA Akustik: < 20 mA	
Bestell-Nr.:	<b>695 000 55</b>	<b>695 010 55</b>

**← MASSZEICHNUNG**





# FlatSIGN - fertig konfigurierte Signalsäule

## Ihr Nutzen

Das flache, halbrunde Gehäuse der Signalsäule FlatSIGN fügt sich homogen in das Maschinen- und Gebäudedesign ein. Der Abstrahlwinkel von 160 Grad sorgt sogar bei dieser integrierten Montageweise für beste Sichtbarkeit von der Seite.

- Einfache Montage auch auf Unterputzdosen
- TwinLIGHT vereint zwei Leuchtbildfunktionen (Dauer- und Blinklicht) und lässt sich einfach umschalten

## Typische Anwendung

Signalisieren von Störungen oder Zutrittsberechtigungen

- in der Gebäudetechnik (z. B. vor Server- und Technikräumen)
- an Zugängen in öffentlichen Bereichen

## Montagearten

- Wandmontage
- Weitere Montagearten über Zubehör

## Features

- Dauer- und Blinklicht mittels Dip-Schalter umschaltbar
- Mit transparentem Gehäuse oder Metall-Design erhältlich
- Optional mit lautstarker, integrierter Akustik



**TwinLIGHT**

**WERMA**  
SIGNALTECHNIK

Größenvergleich FlatSIGN / KombiSIGN 72



Signalisierungsindex			
Optik		Akustik	
LED-Dauerlicht	2	Dauerton	2
LED-Blinklicht	3	Mehrtonsirene	4





Im inaktiven Zustand tritt die Signalsäule dank des transparenten Gehäuses in den Hintergrund



FlatSIGN in ansprechendem Metall-Design



Das Montage-Kit besteht aus zwei Rohrschellen und einem Adapter (Zubehör)

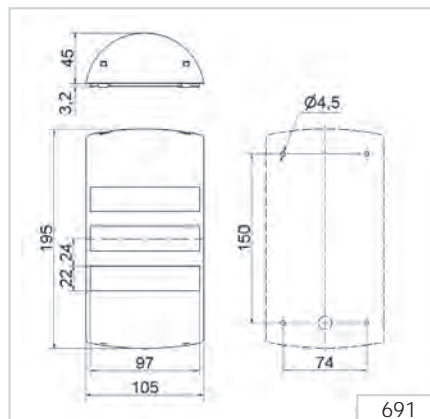
### ① TECHNISCHE DATEN/BESTELLDATEN:

Maße (B x H x T):	105 mm x 195 mm x 45 mm	
Unterteil:	PC-ABS, schwarz	
Kalotte:	PC, transparent oder silber	
Befestigung:	Wandmontage	
Kabeleinführung:	Kabeldurchmesser max. 11 mm	
Anschluss:	Schraubklemme max. 1,5 mm <sup>2</sup>	
Leuchtbilder:	Dauer- oder Blinklicht einstellbar	
Akustisches Signal:	Summer oder Mehrtonsirene (8 Töne)	
Lautstärke:	Max. 80 dB (A)	
Farben:	Grün, gelb, rot	
	<b>Mehrtonsirene</b>	<b>Summer (Dauer-ton)</b>
Spannung:	24 V DC	115-230 V AC
Stromaufnahme:	Optik: 30 mA pro Stufe Akustik: 30 mA	
<b>FlatSIGN mit transparentem Gehäuse</b>		
FlatSIGN ohne Akustik	<b>691 100 55</b>	<b>691 100 68</b>
FlatSIGN mit Akustik	<b>691 200 55</b>	<b>691 200 68</b>
<b>FlatSIGN in Metall-Design</b>		
FlatSIGN ohne Akustik	<b>691 300 55</b>	<b>691 300 68</b>
FlatSIGN mit Akustik	<b>691 400 55</b>	<b>691 400 68</b>

### ✂ ZUBEHÖR

Montage-Kit	<b>975 691 01</b>
-------------	-------------------

### ↔ MASSZEICHNUNG



691.X00.55



# VarioSIGN - fertig konfigurierte Signalsäule

## Ihr Nutzen

Mit der VarioSIGN können Leuchtbilder und Farben je nach Variante mittels Dip-Schalter individuell eingestellt und jederzeit verändert werden. Die aufmerksamkeitsstarke Ausleuchtung des kompletten Leuchtkörpers sorgt für eine außergewöhnliche Optik und Wahrnehmung.

- Flexible Auswahl von Farben und Leuchtbildern
- Preisgekröntes Design

## Typische Anwendung

Signalisieren von Störungen

- an Maschinen und Anlagen
- an Automatisierungsanlagen

## Montagearten

- Bodenmontage

## Features

- Optional mit integrierter Sirene
- Elektronische Modularität: d.h. Farben und Leuchtbilder für jede Ebene einstellbar - so wie Sie es benötigen



Größenvergleich VarioSIGN / KombiSIGN 72



Signalisierungsindex

Optik		Akustik	
LED-Dauerlicht	3	Dauer-ton	3
LED-Blinklicht	3		
LED-EVS-Licht	5		



Voreingestellte, dreistufige Farbaufteilung in rot, gelb und grün

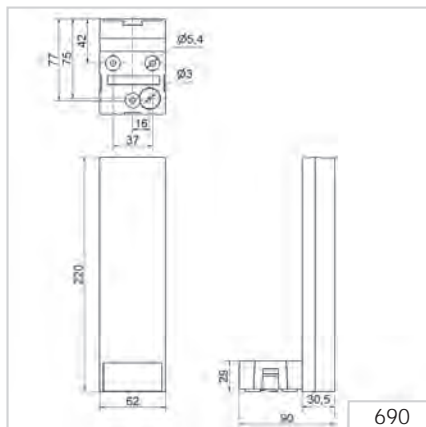


Der Leuchteffekt "EVS" sorgt für höchste Aufmerksamkeit (einstellbar bei kompletter Ausleuchtung)

### TECHNISCHE DATEN/BESTELLDATEN:

Maße (B x H x T):	62 mm x 220 mm x 90 mm	
Gehäuse:	PC/ABS-Blend, schwarz	
Kalotte:	PC, transparent	
Befestigung:	Bodenmontage	
Kabeleinführung:	Kabeldurchmesser max. 11 mm	
Anschluss:	Schraubklemmen max. 1,5 mm <sup>2</sup>	
<b>VarioSIGN - rot/gelb/grün</b>	<b>Mit Akustik</b>	<b>Ohne Akustik</b>
Farben:	Voreingestellte Farbaufteilung (rot/gelb/grün)	
Spannung:	24 V DC	
Stromaufnahme:	Optik: < 55 mA pro Stufe Akustik: < 20 mA	
2-seitig	<b>690 300 55</b>	<b>690 320 55</b>
<b>VarioSIGN - RGY</b>		
Farben:	Rot, gelb, grün Farbaufteilung per Dip-Schalter einstellbar	
Spannung:	24 V DC	
Stromaufnahme:	Optik: < 120 mA Akustik: < 20 mA	
2-seitig	<b>690 200 55</b>	<b>690 220 55</b>
<b>VarioSIGN - RGB</b>		
Farben:	Rot, gelb, grün, weiß, blau, violett, türkis Farbaufteilung per Dip-Schalter einstellbar	
Leuchteffekte:	Bei stufenweiser Ausleuchtung: Blinklicht Bei kompletter Ausleuchtung: EVS	
Spannung:	24 V DC	
Stromaufnahme:	Optik: < 300 mA Akustik: < 20 mA	
2-seitig	<b>690 000 55</b>	-

### MASSZEICHNUNG



		690.300.55 240 g	690.320.55 234 g	690.200.55 245 g	690.220.55 237 g	690.000.55 256 g			
--	--	---------------------	---------------------	---------------------	---------------------	---------------------	--	--	--



# Ex-Signalsäule - fertig konfigurierte Signalsäule

## Ihr Nutzen

Die Ex-Signalsäule kommt in explosionsgefährdeten Gas- und Staubatmosphären zum Einsatz (Zone 1+2, Zone 21+22). Für die Ansteuerung dieser Ex-Signalsäule ist keine zusätzliche Sicherheitsbarriere erforderlich.

- Leichte und kompakte Ex-Signalsäule
- Langjährig bewährt im Ex-Bereich

## Typische Anwendung

Signalisieren von Störungen

- bei der Verarbeitung und Lagerung leicht entzündlicher Substanzen

## Montagearten

- Wandmontage

## Features

- Kombination aus Vergusskapselung „m“ und Eigensicherheit „ib“ mit Anschlussraum „e“
- Einsatz Gas: Zone 1+2
- Einsatz Staub: Zone 21+22



Größenvergleich Ex-Signalsäule / KombiSIGN 72



### Signalisierungsindex

#### Optik

LED-Dauerlicht 3

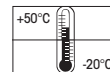
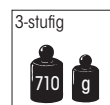
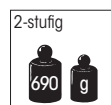
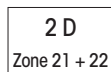
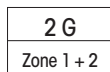
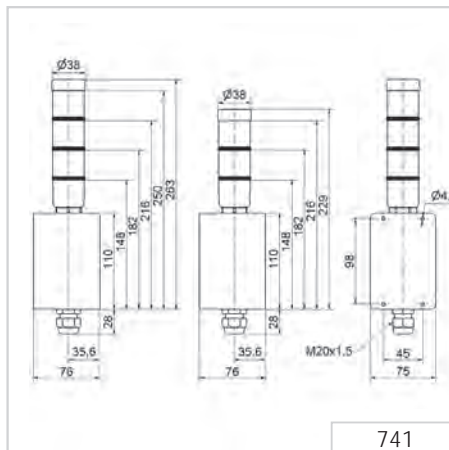




### ① TECHNISCHE DATEN/BESTELLDATEN:

Maße des Gehäuses (B x H x T):	76 mm x 110 mm x 75 mm
Maße gesamt:	2-stufig (B x H x T): 76 mm x 229 mm x 75 mm 3-stufig (B x H x T): 76 mm x 263 mm x 75 mm
Gehäuse:	Polyamid, schwarz
Säule:	PC
Anschluss:	Schraubklemme max. 2,5 mm <sup>2</sup> , einschließlich zugelassener Kabelverschraubung „e“
Kennzeichnung:	⊕ II 2G Ex eb [ib] mb op is IIC T6 Gb ⊕ II 2D Ex [ib] op is tb IIIC T80°C Db
Zulassung:	PTB 06 ATEX 2005
Spannung:	24 V DC
Stromaufnahme:	< 90 mA
rot/grün	<b>741 110 55</b>
rot/gelb	<b>741 120 55</b>
rot/gelb/grün	<b>741 130 55</b>

### ↔ MASSZEICHNUNG



















# Übersicht Zubehör für Signalsäulen



Übersicht Zubehör für Signalsäulen			Classic-LOOK	Design-LOOK	Classic-LOOK	Design-LOOK	Classic-LOOK	Design-LOOK	
Zubehör	Bild	KombiSIGN 71	KombiSIGN 72	KombiSIGN 40	KOMPAKT 37				Seite
Kabel, 5m		•							66
Glühlampe BA15d		•							66
Winkel für Wandmontage einschl. Kabelverschraubung M16 x 1,5		•							66 + 68
Winkel für einseitige Montage, einschl. Gummidichtung		•	•	•					66 + 68
Winkel für zweiseitige Montage, einschl. Gummidichtung		•	•	•					66
Winkel für Fußmontage, einschl. Kabelverschraubung M16 x 1,5		•	•						72 + 73
Winkel für Fußmontage mit verdeckter Kabeleinführung, einschl. Gummidichtung		•	•	•	•	•	•	•	72 + 73
Befestigungswinkel für Eckmontage KOMPAKT 37 in Verbindung mit Rohrmontage		•	•	•	•	•	•	•	72
Winkel für Profilschienenmontage einschließl. Kabelverschraubung M12 x 1,5 mit Mutter		•	•	•	•	•	•	•	74 + 75
Winkel mit verdeckter Kabeleinführung				•	•	•	•		74
Rohr Ø 25 mm Kunststoff zur Montage auf Knickfuß				•	•				69
Rohr Ø 25 mm Aluminium eloxiert		•	•						68 + 69
Rohr mit Schelle Ø 25 mm, 250 mm lang, einschl. Kabelverschraubung		•	•	•	•				69
Fuß mit integriertem Rohr Ø 25 mm, 110 mm lang, Kunststoff, einschl. Gummidichtung		•	•	•					69 + 71
Fuß für Rohr Ø 25 mm, Kunststoff, einschl. Gummidichtung		•	•	•	•				69 + 71
Fuß für Rohr Ø 25 mm, Metall, einschl. Gummidichtung		•	•	•	•				69
Fuß mit integriertem Rohr					•	•			75
KombiSIGN reflect		•	•	•					66




Übersicht Zubehör für Signalsäulen			Classic-LOOK	Design-LOOK	Classic-LOOK	Design-LOOK	Classic-LOOK	Design-LOOK	
									
Zubehör	Bild	KombiSIGN 71	KombiSIGN 72	KombiSIGN 40	KOMPAKT 37			Seite	
Kabelverschraubung für Bodenmontage, M16 x 1,5		●	●	●	●	●		69 + 71	
Adapter für Einlochmontage, Ø 25 mm, M18		●	●					66 + 68	
Adapter für Rohrmontage Ø 25 mm		●	●					66 + 68	
Beschriftungstafel		●	●	●	●	●		66 + 74	
Knickfuß zum Umklappen der Signalsäule, einschl. Gummidichtung		●	●		●			69	
Knickfuß zum Umklappen der Signalsäule, einschl. Gummidichtung		●	●		●			69	
Anschlussdose für seitliche Kabeleinführung		●	●		●		●	72	
Anschlussdose mit Magnettefuß und seitlicher Kabeleinführung		●	●		●		●	72	
Rohrverlängerung						●	●	75	

Übersicht Zubehör für Signalsäulen					
					
Zubehör	Bild	deSIGN 42	FlatSIGN		
Aufbaugehäuse einfach		●			76
Montage-Kit			●		77




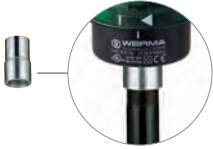

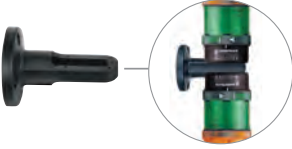






# Übersicht Zubehör für Signalsäulen

KombiSIGN 71		
Kabel 5 m mit M12-Stecker und -Buchse Bestell-Nr. <b>960 000 46</b> Kabel 5 m mit M12-Buchse Bestell-Nr. <b>960 000 47</b> Kabel 5 m mit M12-Stecker Bestell-Nr. <b>960 860 01</b>		Glühlampe BA15d, Gesamtlänge max. 42 mm 12 V, 5 Watt: <b>955 840 34</b> 24 V, 5 Watt: <b>955 840 35</b> 30 V, 5 Watt: <b>955 840 32</b> 115 V, 5 Watt: <b>955 840 57</b> 230 V, 5 Watt: <b>955 840 38</b>

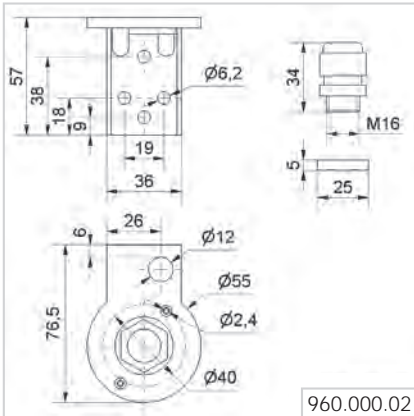


## KombiSIGN 71 und 72 - ClassicLOOK

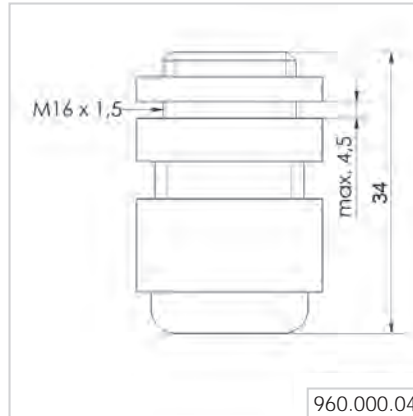
Winkel für Wandmontage einschl. Kabelverschraubung M16 x 1,5 Bestell-Nr. <b>960 000 02</b>		Adapter für Einlochmontage Ø 25 mm, M18 Bestell-Nr. <b>960 000 25</b>		Beschriftungstafel (5-stufig), einschl. Montagematerial (für Rohr Ø 25 mm) Bestell-Nr. <b>960 000 05</b> Maße der Beschriftungstafel (B x H): 153 x 345 mm  Fläche pro Stufe (B x H): max. 144 x 54 mm, z.B. Zweckform 3424 (105 x 48 mm), Herma 4281 (105 x 50,8 mm) (nicht im Lieferumfang enthalten) Material: PMMA	
Adapter für Rohrmontage Ø 25 mm / 1/2" NPT Gewinde Bestell-Nr. <b>975 840 02</b>		Winkel für einseitige Montage, einschl. Gummidichtungen Bestell-Nr. <b>975 840 85</b>		<ul style="list-style-type: none"> <li>• Für ein- bis fünfstufige Signalsäulen</li> <li>• Einfache Montage am Rohr der Signalsäule</li> <li>• Große Flächen zum Aufbringen von Hinweisen</li> <li>• Nicht benötigte Flächen einfach abbrechen!</li> </ul>	
Winkel für zweiseitige Montage, einschl. Gummidichtungen Bestell-Nr. <b>975 840 86</b>		KombiSIGN reflect Bestell-Nr. <b>861 640 01</b>  Bestell-Nr. <b>861 640 02</b>  			



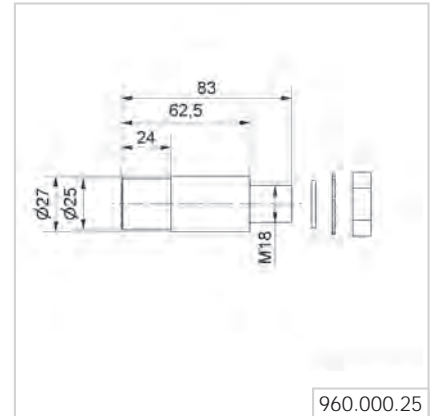
← MASSZEICHNUNG



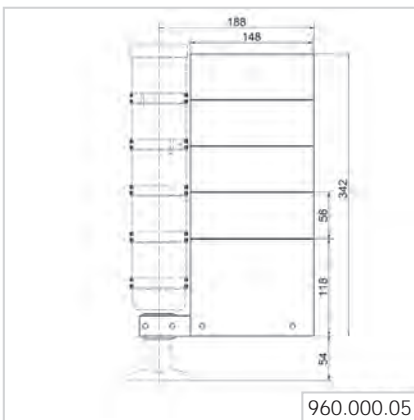
960.000.02



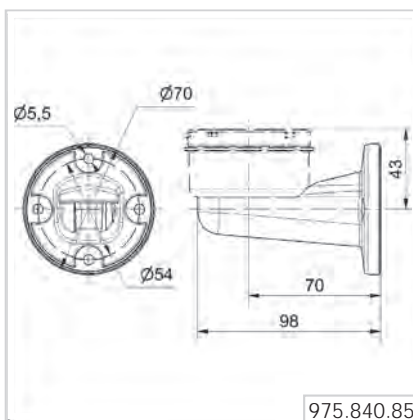
960.000.04



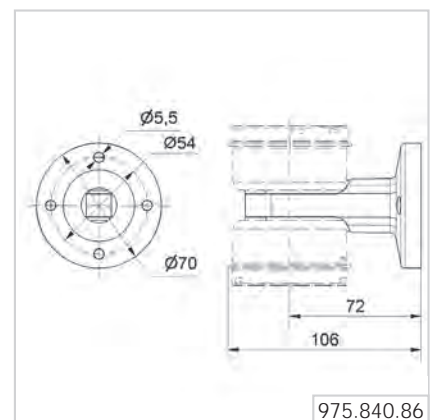
960.000.25



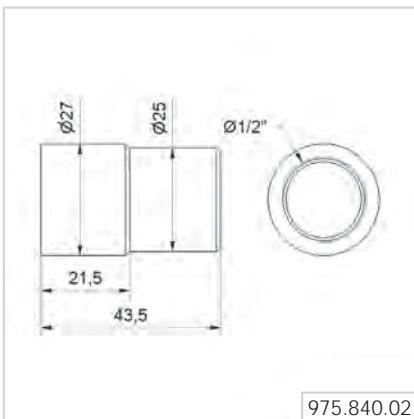
960.000.05



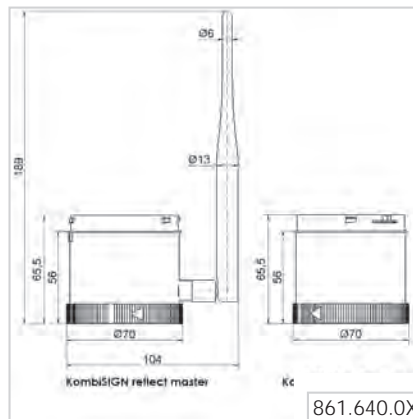
975.840.85



975.840.86



975.840.02



861.640.0X





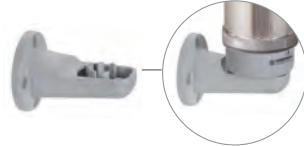
# Übersicht Zubehör für Signalsäulen

## KombiSIGN 72 - DesignLOOK

Adapter für Einlochmontage  
 Ø 25 mm, M18  
 Bestell-Nr. **960 000 25**



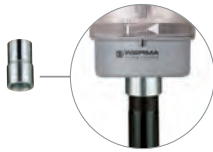
Winkel für einseitige Montage,  
 einschl. Gummidichtungen  
 Bestell-Nr. **960 000 52**



Winkel für Wandmontage  
 einschl. Kabelverschraubung M16 x 1,5  
 Bestell-Nr. **960 000 53**



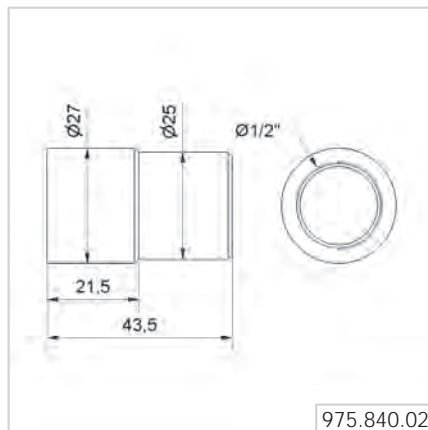
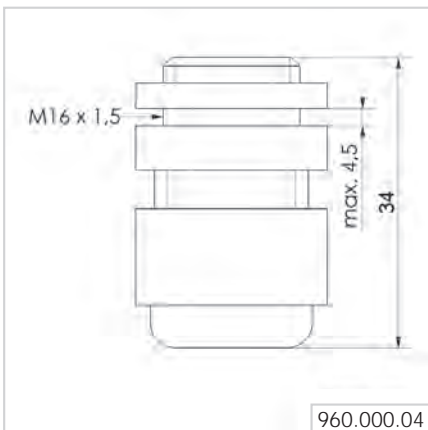
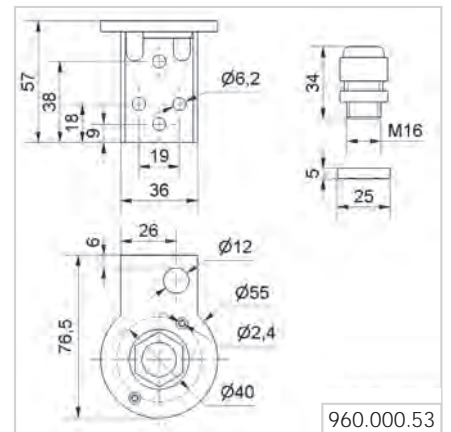
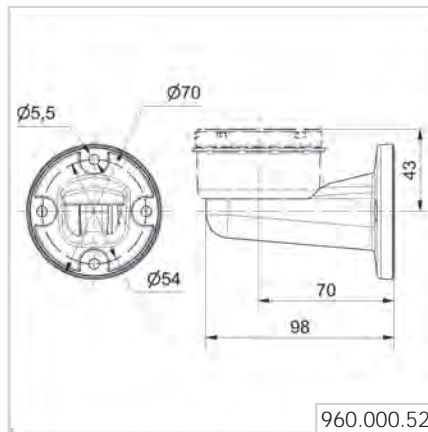
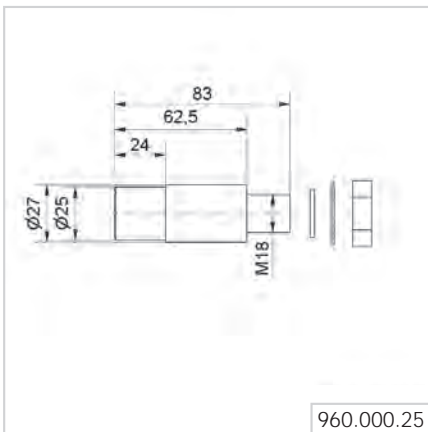
Adapter für Rohrmontage  
 Ø 25 mm / 1/2" NPT Gewinde  
 Bestell-Nr. **975 840 02**



Rohr Ø 25 mm, Aluminium eloxiert  
 100 mm lang **975 845 10**  
 250 mm lang **975 840 25**  
 400 mm lang **975 840 40**  
 600 mm lang **975 840 60**  
 800 mm lang **975 840 80**  
 1000 mm lang **975 840 03**  
**Maßzeichnungen siehe Seite 70**



### → MASSZEICHNUNG



## KombiSIGN 71,72 und 40 - ClassicLOOK

Knickfuß zum Umklappen der Signalsäule, einschließlich Gummidichtung, passend für Aluminium-Rohr  $\varnothing$  25 mm (nicht im Lieferumfang enthalten)

Bestell-Nr. **960 000 30**



**Maße ( $\varnothing$  x Höhe):** 70 mm x 117 mm  
**Material:** PA-GF  
**Kabeldurchmesser:** Bis max. 14 mm  
**Montage:** Senkrecht, waagrecht, Positionierung im Raster von 7,5°

### SCHNELLE UND EINFACHE MONTAGE:



Das Unterteil des Knickfußes an der gewünschten Stelle positionieren

Das Oberteil direkt am Rohr der Signalsäule vormontieren. Anschlusskabel einführen

Ober- und Unterteil in der gewünschten Neigung zusammenfügen

Beide Teile mit den mitgelieferten Schrauben fixieren

Knickfuß zum Umklappen der Signalsäule, einschließlich Gummidichtung, passend für Aluminium-Rohr  $\varnothing$  25 mm (nicht im Lieferumfang enthalten)

Bestell-Nr. **960 009 12**



**Maße ( $\varnothing$  x Höhe):** 70 mm x 85 mm  
**Material:** PA-GF  
**Kabeldurchmesser:** Bis max. 8 mm  
**Montage:** Senkrecht, waagrecht, Positionierung in 0° und 90°

### SCHNELLE UND EINFACHE MONTAGE:



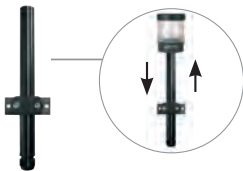
Das Unterteil des Knickfußes an der gewünschten Stelle positionieren

Den Rohradapter direkt am Rohr der Signalsäule vormontieren. Anschlusskabel einführen

Rohradapter mit Rohr und Signalsäule an der gewünschten Position (senkrecht/waagrecht) am Unterteil befestigen

Zweites offenes Ende des Unterteils mittels Abschlussdeckel schließen

Rohr mit Schelle,  $\varnothing$  25 mm, 250 mm lang, einschl. Kabelverschraubung  
 Bestell-Nr. **960 000 18**



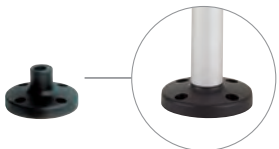
Fuß mit integriertem Rohr,  $\varnothing$  25 mm, 110 mm lang, Kunststoff, einschl. Gummidichtung  
 Bestell-Nr. **975 840 10**



Rohr  $\varnothing$  25 mm, Aluminium eloxiert  
 100 mm lang **975 845 10**  
 250 mm lang **975 840 25**  
 400 mm lang **975 840 40**  
 600 mm lang **975 840 60**  
 800 mm lang **975 840 80**  
 1000 mm lang **975 840 03**



Fuß für Rohr  $\varnothing$  25 mm, Kunststoff, einschl. Gummidichtung  
 Bestell-Nr. **975 840 90**



Fuß für Rohr  $\varnothing$  25 mm, Metall, einschl. Gummidichtung, empfohlen ab 400 mm Rohrlänge  
 Bestell-Nr. **975 840 91**



Kabelverschraubung für Bodenmontage, M16 x 1,5  
 Bestell-Nr. **960 000 04**

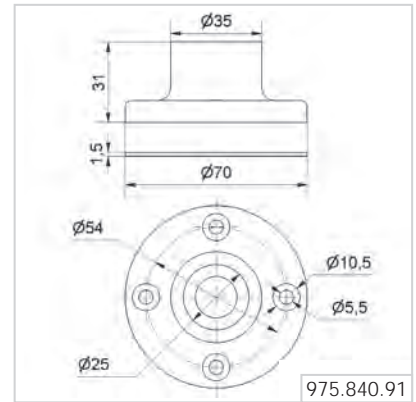
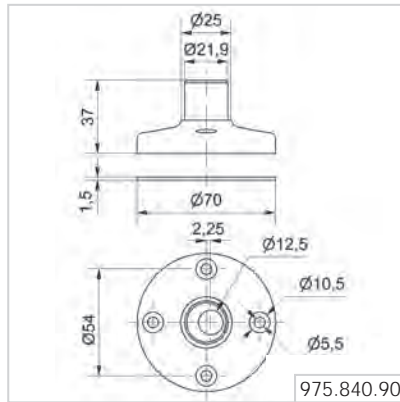
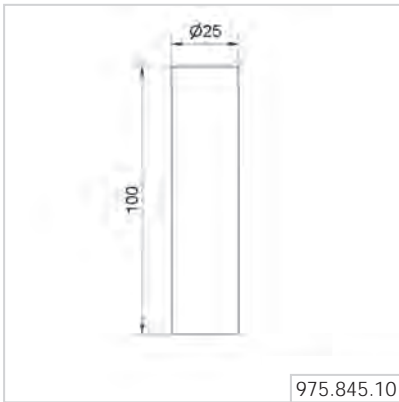
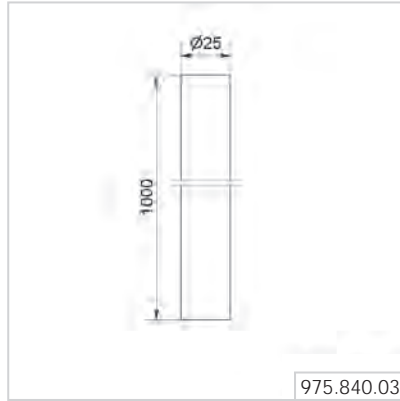
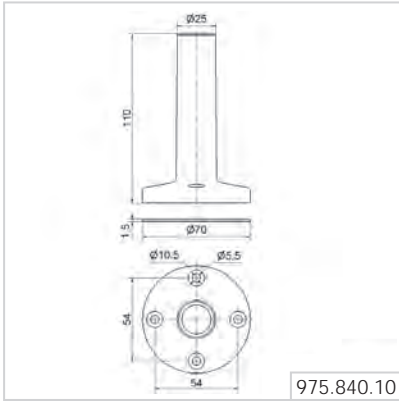
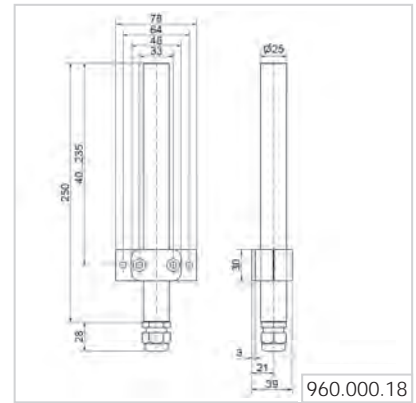
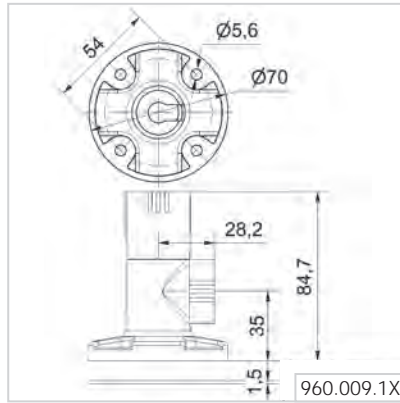
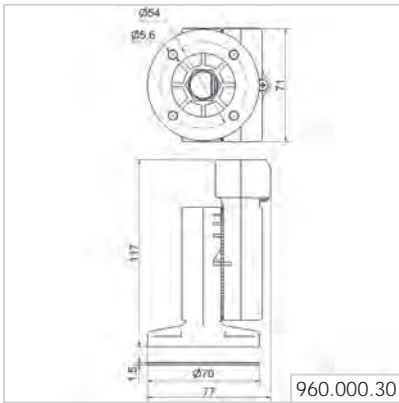


Rohr  $\varnothing$  25 mm, Kunststoff, 45 mm lang, zur direkten Montage auf dem Knickfuß (nur für KombiSIGN 71 und 72)  
 Bestell-Nr. **960 000 31**



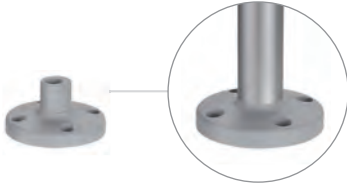
# Übersicht Zubehör für Signalsäulen

## → MASSZEICHNUNG

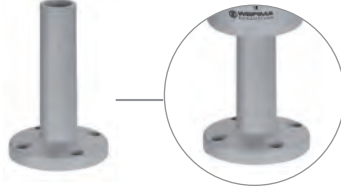


## KombiSIGN 72 und 40 - DesignLOOK

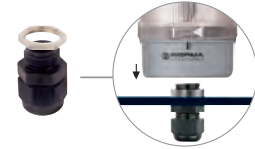
Fuß für Rohr  $\varnothing$  25 mm,  
Kunststoff, einschl. Gummidichtung  
Bestell-Nr. **960 000 50**



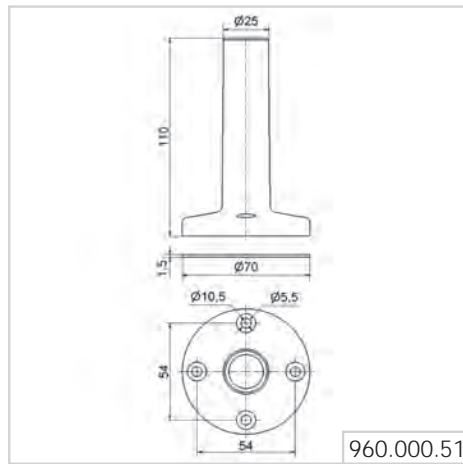
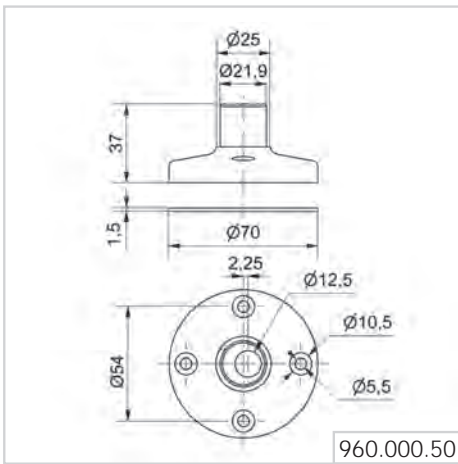
Fuß mit integriertem Rohr,  
 $\varnothing$  25 mm, 110 mm lang,  
Kunststoff, einschl. Gummidichtung  
Bestell-Nr. **960 000 51**



Kabelverschraubung für  
Bodenmontage, M16 x 1,5  
Bestell-Nr. **960 000 04**



### ← MASSZEICHNUNG







# Übersicht Zubehör für Signalsäulen

## KombiSIGN 71, 72, 40 und KOMPAKT 37 - ClassicLOOK

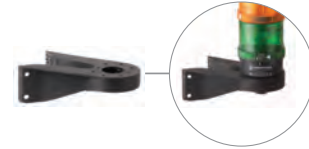
Winkel für Fußmontage, einschl. Kabelverschraubung M16 x 1,5  
Bestell-Nr. **960 000 01**



Winkel für Fußmontage, mit verdeckter Kabelführung, einschl. Gummidichtungen  
Bestell-Nr. **960 000 14**



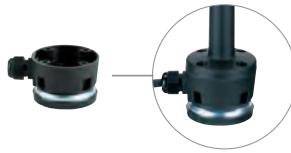
Befestigungswinkel für Eckmontage (KOMPAKT 37 nur in Verbindung mit Rohrmontage)  
Bestell-Nr. **960 000 41**



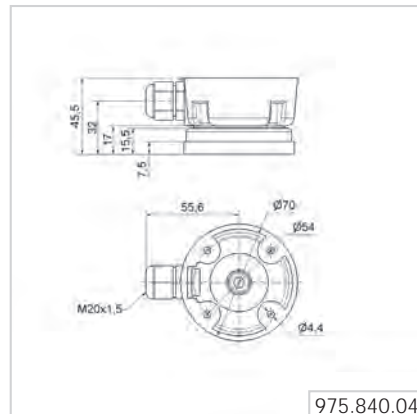
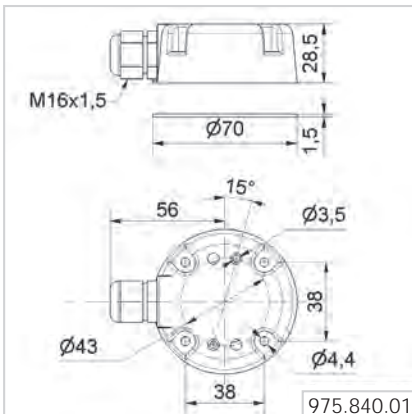
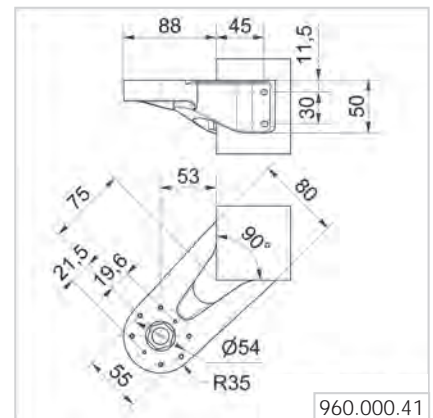
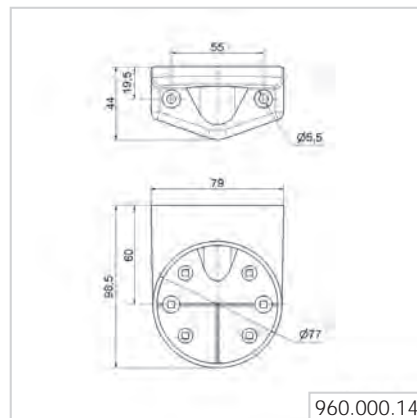
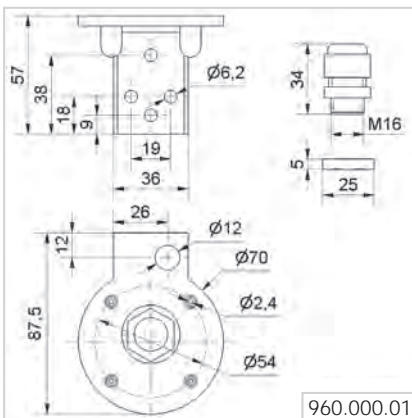
Anschlussdose für seitliche Kabeleinführung mit Montagematerial und Dichtung, Kabelverschraubung M16 x 1,5  
Bestell-Nr. **975 840 01**



Anschlussdose mit Magnetfuß und seitlicher Kabeleinführung, Kabelverschraubung M16 x 1,5  
Bestell-Nr. **975 840 04**

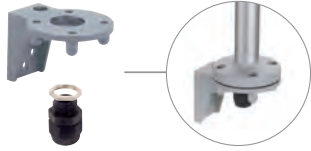


### ↑ MASSZEICHNUNG



KombiSIGN 72, 40 und KOMPAKT 37 - DesignLOOK

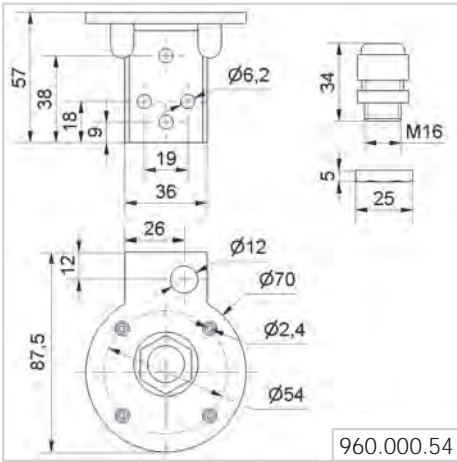
Winkel für Fußmontage, einschl.  
Kabelverschraubung M16 x 1,5  
Bestell-Nr. **960 000 54**



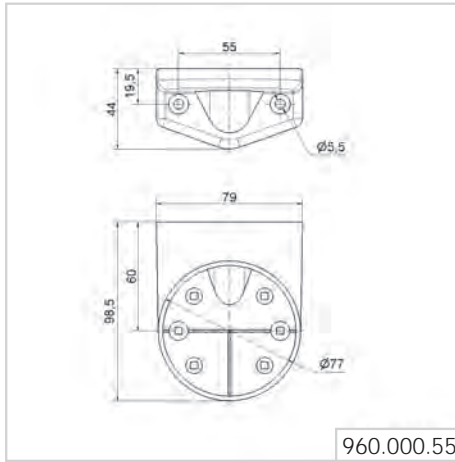
Winkel für Fußmontage, mit  
verdeckter Kabelführung,  
einschl. Gummidichtungen  
Bestell-Nr. **960 000 55**



↑ **MASSZEICHNUNG**



960.000.54



960.000.55





# Übersicht Zubehör Signalsäulen

## KombiSIGN 40 - ClassicLOOK

Winkel für Profilschienenmontage einschließlich Kabelverschraubung M12 x 1,5 mit Mutter  
Bestell-Nr. **960 630 02**



Winkel mit verdeckter Kabeleinführung  
Bestell-Nr. **960 630 01**



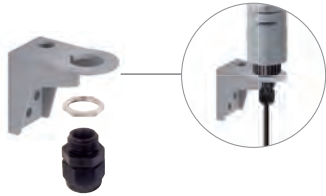
Beschriftungstafel BMW  
Bestell-Nr. **960 630 08**

Beschriftungstafel RM  
Bestell-Nr. **960 630 09**

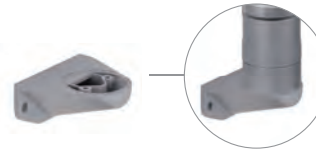


## KombiSIGN 40 - DesignLOOK

Winkel für Profilschienenmontage einschließlich Kabelverschraubung M12 x 1,5 mit Mutter  
Bestell-Nr. **960 630 06**



Winkel mit verdeckter Kabeleinführung  
Bestell-Nr. **960 630 05**

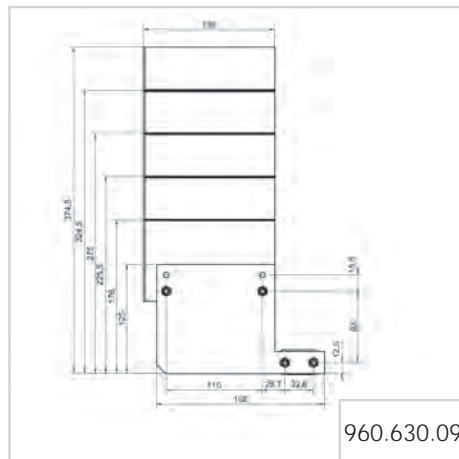
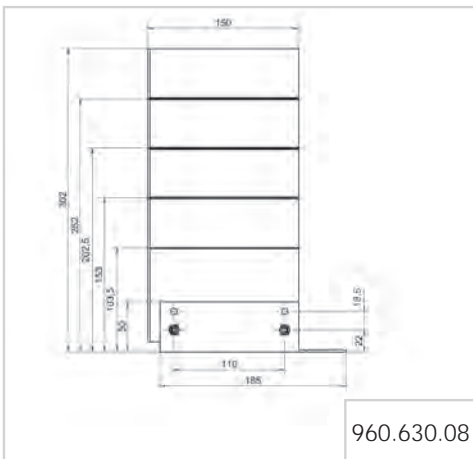
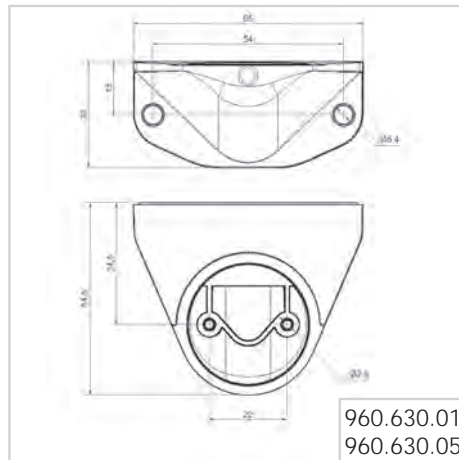
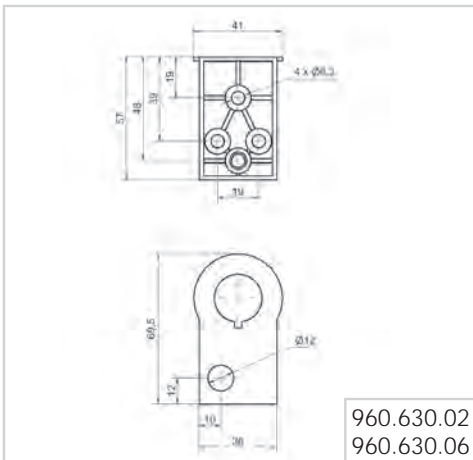


Beschriftungstafel BMW  
Bestell-Nr. **960 630 08**

Beschriftungstafel RM  
Bestell-Nr. **960 630 09**



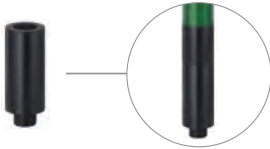
### ← MASSZEICHNUNG





**KOMPAKT 37 - ClassicLOOK**

Rohrverlängerung  
Bestell-Nr. **960 698 02**



Fuß mit integriertem Rohr  
Bestell-Nr. **960 698 01**

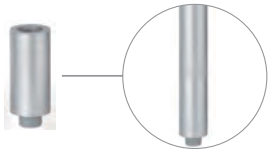


Winkel für Profilschienenmontage  
einschließlich Kabelverschraubung  
M12 x 1,5 mit Mutter  
Bestell-Nr. **960 630 02**

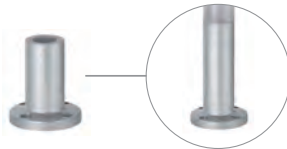


**KOMPAKT 37 - DesignLOOK**

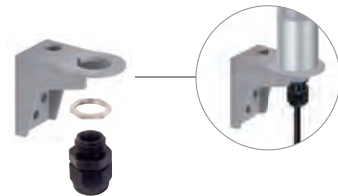
Rohrverlängerung  
Bestell-Nr. **960 698 04**



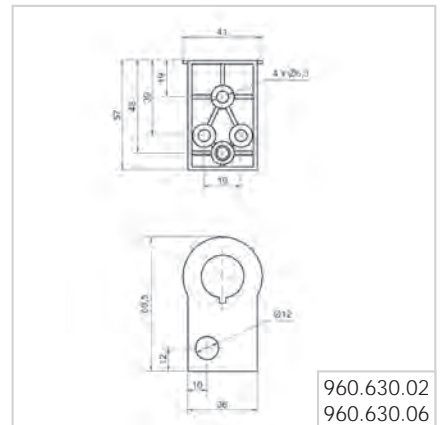
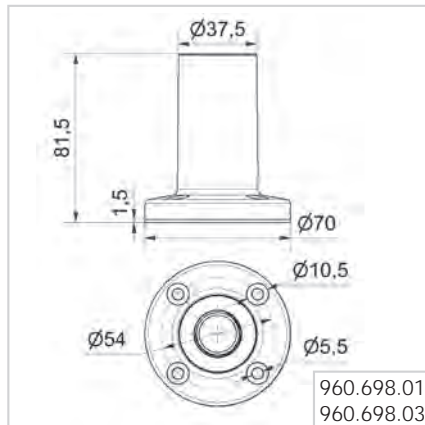
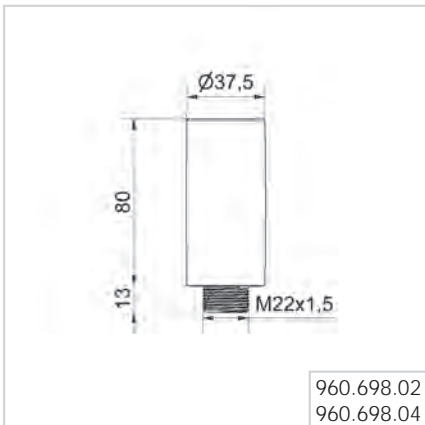
Fuß mit integriertem Rohr  
Bestell-Nr. **960 698 03**



Winkel für Profilschienenmontage  
einschließlich Kabelverschraubung  
M12 x 1,5 mit Mutter  
Bestell-Nr. **960 630 06**



**← MASSZEICHNUNG**

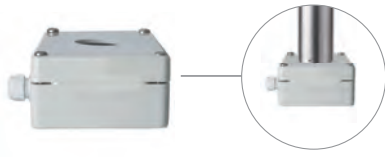




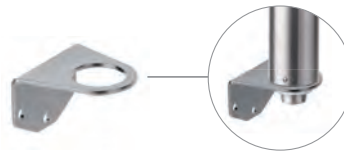
# Übersicht Zubehör Signalsäulen

## DeSIGN 42

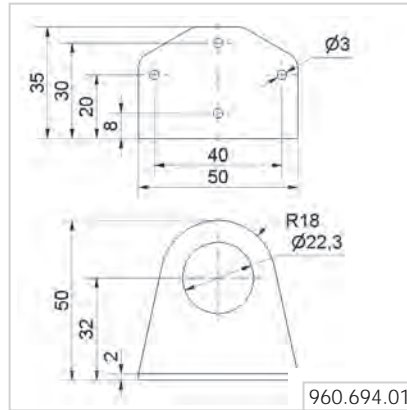
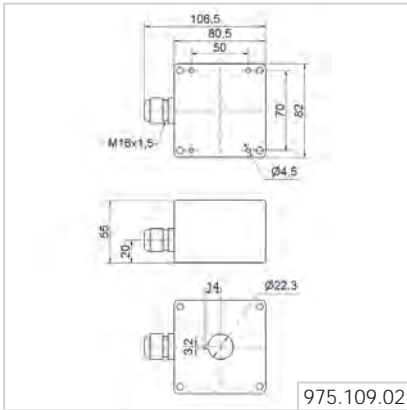
Aufbaugehäuse, einfach  
Bestell-Nr. **975 109 02**



Befestigungswinkel, Edelstahl (IP33)  
Bestell-Nr. **960 694 01**



### ↔ MASSZEICHNUNG

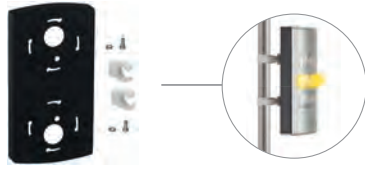




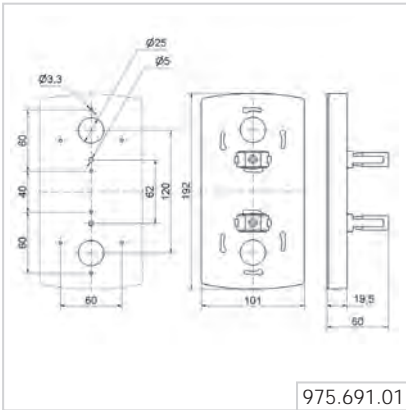
# FlatSIGN

Montage-Kit

Bestell-Nr. **975 691 01**



## ↔ MASSZEICHNUNG





Signalleuchten und Ampeln





# Signalleuchten & Ampeln

# Übersicht Signalleuchten & Ampeln

Signalleuchten und Ampeln von WERMA helfen Ihnen, Risiken und drohende Gefahren rechtzeitig und eindeutig anzuzeigen. Die Dringlichkeit der erforderlichen Handlung kann sowohl durch die Farbe, als auch durch die Art und Dauer des Signals angezeigt werden.

So machen Sie Ihre Prozesse sicher und effizient. Einfach sicher. Einfach besser. Wir nennen das intelligente Signaltechnik.



Übersicht Signalleuchten & Ampeln						
		Einbau	Einbau	Einbau, Aufbau	Aufbau	Aufbau
Technische Eigenschaft	Ausprägung	Micro Einbauleuchten	Mini Einbauleuchten	EvoSIGNAL Mini	EvoSIGNAL Midi	EvoSIGNAL Maxi
Maße (Ø x Höhe)*		siehe Größenvergleich Seite 82				
Spannungsversorgung	12 V	●		●	●	●
	24 V	●	●	●	●	●
	48 V					
	115 V	●		●	●	●
	230 V	●		●	●	●
Optik	LED-Dauerlicht	●				
	LED-Dauerlicht (multicolour)		●	TriCOLOUR	TriCOLOUR	
	TwinLIGHT (Dauer/Blink)			●	●	●
	TwinFLASH (Blitz/EVS)			●	●	●
	LED-Blitzlicht					
	LED-EVS-Licht					
	Dauerlicht					
	Xenon-Blitz	●				
	LED-Rundum				●	●
	Drehspiegel/Rundum				●	●
Schutzart		IP65	IP65	IP66	IP66	IP66
Signalisierungsindex Optik**		<b>2-4</b>	<b>3</b>	<b>4-5</b>	<b>6-8</b>	<b>8-10</b>
Katalogseite		Seite 84	Seite 88	Seite 93	Seite 107	Seite 113

\* Maßzeichnungen finden Sie auf der jeweiligen Produktseite

\*\* Signalisierungsindex, siehe Hinweis auf Seite 13 + 21

## Einbauleuchten

Einbauleuchten werden für die Montage in Bohrungen verwendet. Charakteristisch für diese Art von Leuchten ist die Befestigung von hinten durch eine zentrale Mutter, wie z.B. an Schaltschränken, spätere Manipulationen von außen sind damit ausgeschlossen.

## Aufbauleuchten

Aufbauleuchten werden direkt auf dem jeweiligen Objekt befestigt. Als Befestigungsarten stehen grundsätzlich Boden-, Winkel- oder Rohrmontage zur Verfügung.

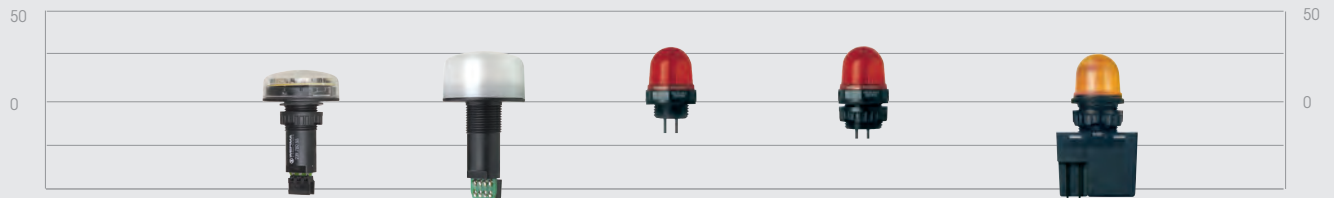
					
Aufbau	Aufbau	Aufbau	Aufbau	Aufbau	Aufbau
<b>FlexSQUARE</b>	<b>Heavy Duty Leuchten</b>	<b>Hinderniss-befeuerung</b>	<b>Ampelleuchten</b>	<b>Überwachte Leuchten</b>	<b>Ex-Leuchten</b>
siehe Größenvergleich Seite 82					
●	●	●	●		
●	●	●	●	●	●
●		●			
●	●		●		●
●	●	●	●		●
●	●	●	●	●	●
●			●		
●					●
●					●
			●	●	
	●		●		●
	●				●
	●				●
IP67	IP67	IP65 / IP66/68	IP65/IP69k	IP65	IP66
5-8	6-9	gesetzl. geregelt	4-9	4-5	4-9
Seite 121	Seite 127	Seite 132	Seite 135	Seite 146	Seite 150





# Größenvergleich Signalleuchten & Ampeln

## WERMA Signalleuchten & Ampeln im Größenvergleich



<b>Serie</b>	<b>239</b>	<b>239</b>	<b>230</b>	<b>231</b>	<b>232</b>
Gewinde	M22	M22	M20	M22	M22
Ø	50 mm	50 mm	29 mm	29 mm	29 mm
Höhe (in eingebautem Zustand)	22 mm	31 mm	32 mm	32 mm	32 mm



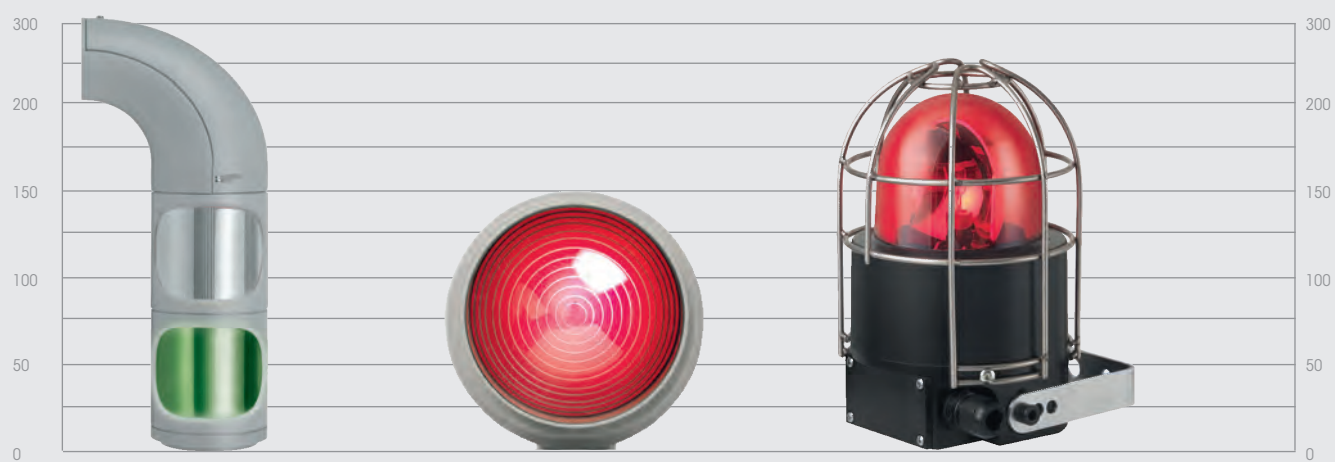
<b>Serie</b>	<b>EvoSIGNAL Mini</b>	<b>EvoSIGNAL Midi</b>	<b>EvoSIGNAL Maxi</b>
Ø	62 mm	85 mm	120 mm
Höhe	85 mm	130 mm	173 mm



<b>Serie</b>	<b>853</b>
Ø	85 mm
Höhe	85 mm



Serie	839	883	884
Ø	153 mm	142 mm	142 mm
Höhe	189 mm	218 mm	218 mm



Serie	894	890	728/729
Ø	98 mm	150 mm	139 mm
Höhe	309 mm	154 mm	214 mm



# Micro-Einbauleuchten - 230/231/232

## Ihr Nutzen

Die Micro-Einbauleuchten der Serie 230/231/232 sind trotz ihrer Größe für die Sichtbarkeit aus allen Richtungen optimiert. Zum Beispiel bei Leuchtmeldern in Schalttafeln bietet WERMA mit diesem Produktprogramm eine eindeutige Signalisierung, wahrnehmbar aus sämtlichen Richtungen.

Der Industriestandard für Schaltschränke und Schalttafeln.

- Einfache Montage auch bei engen Platzverhältnissen
- Integrierte Leuchten zur Identifikation von aktivierten Schaltern (z. B. Not-Aus)

## Typische Anwendung

Signalisieren von Störungen und Zuständen

- an kleinen Maschinen und Apparaten
- in der Gebäudetechnik

## Montagearten

- M22 Einlochmontage inkl. Mutter
- M20 zur direkten Montage z.B. in Sicherheitsschaltern

## Features

- Als Dauerlicht verfügbar
- Leistungsstarker Xenon-Blitzlicht für besonders hohe Wahrnehmung



Signalisierungsindex	
Optik	
LED-Dauerlicht	2
Xenon-Blitz	4

# 230 Einbau-LED-Leuchte



Aus allen Richtungen  
deutlich sichtbar

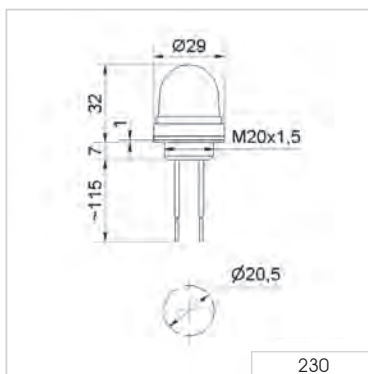


Die Einbau-LED-Leuchte 230 findet  
z. B. Einsatz in Seilzugschaltern oder  
Positionsschaltgeräten

## ① TECHNISCHE DATEN/BESTELLDATEN

Maße (Ø x Höhe):	29 mm x 32 mm (in eingebautem Zustand)			
Gehäuse:	PC/ABS-Blend			
Kalotte:	PC, transparent			
Anschluss:	2 Litzen, ca. 115 mm lang			
Befestigung:	Einbaumontage für Ø 20,5 mm (M20 x 1,5 mm)			
Lebensdauer:	Bis zu 100.000 h			
Lieferumfang mit Dichtung.				
Spannung:	12 V DC	24 V DC	115 V AC	230 V AC
Stromaufnahme	80 mA	45 mA	15 mA	20 mA
rot	<b>230 100 54</b>	<b>230 100 55</b>	<b>230 100 67</b>	<b>230 100 68</b>
gelb	<b>230 300 54</b>	<b>230 300 55</b>	<b>230 300 67</b>	<b>230 300 68</b>
klar	-	<b>230 400 55</b>	-	-
Weitere Farben auf Anfrage.				

## ← MASSZEICHNUNG



Signalisierungsindex	
LED-Dauerlicht	2



Bei 24 V



## 231 Einbau-LED-Leuchte

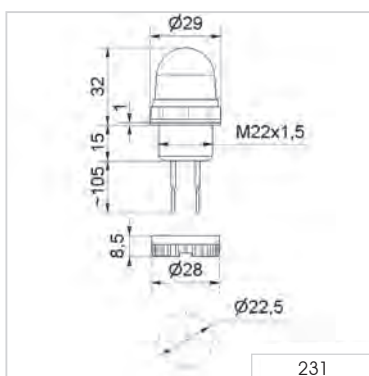


Aus allen Richtungen  
deutlich sichtbar

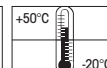
### ① TECHNISCHE DATEN/BESTELLDATEN:

Maße (Ø x Höhe):	29 mm x 32 mm (in eingebautem Zustand)			
Gehäuse:	PC/ABS-Blend			
Kalotte:	PC, transparent			
Anschluss:	2 Litzen, ca. 105 mm lang			
Befestigung:	Einbaumontage für Ø 22,5 mm (M22 x 1,5 mm)			
Lebensdauer:	Bis zu 100.000 h			
Lieferumfang mit Mutter und Dichtung.				
Spannung:	12 V DC	24 V DC	115 V AC	230 V AC
Stromaufnahme:	80 mA	45 mA	15 mA	20 mA
rot	<b>231 100 54</b>	<b>231 100 55</b>	<b>231 100 67</b>	<b>231 100 68</b>
grün	<b>231 200 54</b>	<b>231 200 55</b>	<b>231 200 67</b>	<b>231 200 68</b>
gelb	<b>231 300 54</b>	<b>231 300 55</b>	<b>231 300 67</b>	<b>231 300 68</b>
klar	<b>231 400 54</b>	<b>231 400 55</b>	<b>231 400 67</b>	<b>231 400 68</b>
blau	<b>231 500 54</b>	<b>231 500 55</b>	<b>231 500 67</b>	<b>231 500 68</b>

### ← MASSZEICHNUNG



<b>Signalisierungsindex</b>	
LED-Dauerlicht	2



Bei 24 V





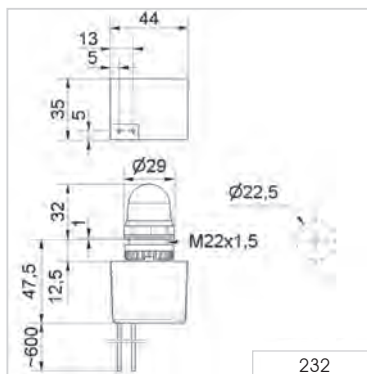
# 232 Einbau-Xenon-Blitzleuchte



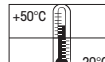
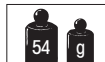
## ① TECHNISCHE DATEN/BESTELLDATEN:

Maße (Ø x Höhe):	29 mm x 32 mm (in eingebautem Zustand)	
Gehäuse:	PC/ABS-Blend	
Kalotte:	PC, transparent	
Anschluss:	2 Litzen, ca. 600 mm lang	
Befestigung:	Einbaumontage für Ø 22,5 mm (M22 x 1,5 mm) mit Verdrehsicherung	
Blitzfrequenz:	1,5 Hz	
Blitzleistung:	1 Ws	
Lebensdauer:	4 x 10 <sup>6</sup> Blitze	
Lieferumfang mit Mutter und Dichtung.		
Spannung:	24 V DC	230 V AC
Stromaufnahme:	140 mA	20 mA
rot	<b>232 100 55</b>	<b>232 100 68</b>
gelb	<b>232 300 55</b>	<b>232 300 68</b>

## → MASSZEICHNUNG



<b>Signalisierungsindex</b>	
Xenon-Blitz	4



Bei 24 V





# Mini-Einbauleuchten - 239/240

## Ihr Nutzen

Die Mini-Einbauleuchten von WERMA eignen sich bestens für Anwendungen an Maschinen, Schaltschrank oder Schaltschränken. Über eine Bit-codierte Ansteuerung können die Farben einfach eingestellt werden.

- Bis zu 5 unterschiedliche Farben mit einer Leuchte
- Niedrige Kalotte bei beschränkten Platzverhältnissen
- Oder hohe Kalotte für beste Sichtbarkeit auch von der Seite

## Typische Anwendung

Signalisieren von Störungen und Zuständen

- am Bedienpult der Maschine
- im Maschinengehäuse
- am Schaltschrank

## Montagearten

- Einlochmontage M22 (239)
- Einlochmontage M30 (240)

## Features

- Bit-codierte Ansteuerung ermöglicht Darstellung der drei Grundfarben grün, gelb, rot mit nur zwei SPS-Ausgängen, mit einem dritten Ausgang können zusätzlich weiß und blau aktiviert werden
- Spezielle AS-Interface-Version eignet sich dank Spec. V 3.0 für die erweiterte Adressierung (A/B Technik) bis zu 62 Modulen – ohne externe Spannungsversorgung (239)



Signalisierungsindex		
Optik		
LED-Dauerlicht (multicolour) - 239		3
LED-Dauerlicht (multicolour) - 240		4

# 239 LED-Einbau-Leuchte (Multicolour)



LED-Einbau-Leuchte (Multicolour)



LED-Einbau-Leuchte (Multicolour) mit hoher, milchiger Kalotte



Fünf Farben in einer Leuchte:  
Rot, gelb, grün, weiß und blau

## TECHNISCHE DATEN/BESTELLDATEN:

Maße (Ø x Höhe):	50 mm x 22 mm (in eingebautem Zustand) 50 mm x 32 mm (in eingebautem Zustand)
Gehäuse:	PC/ABS-Blend, schwarz
Kalotte:	PC, transparent
Befestigung:	Einbaumontage für Ø 22,5 mm (M22 x 1,5 mm)
Anschluss:	Schraubklemme max. 0,5 mm <sup>2</sup> (239 480 55) Push In max. 1,5 mm <sup>2</sup> (239 482 55)
Mögliche Farben:	Rot, gelb, grün, weiß, blau (Multicolour)
Lebensdauer:	Bis zu 50.000 h
Lieferumfang mit Mutter und Dichtung.	
Spannung:	24 V DC
Stromaufnahme:	Max. 75 mA
Niedrige Kalotte, klar	<b>239 480 55</b>
Hohe Kalotte, milchig	<b>239 482 55</b>

## ! WICHTIGER HINWEIS:

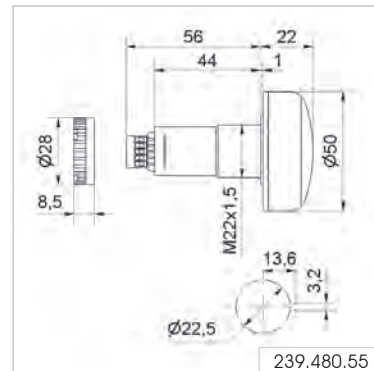
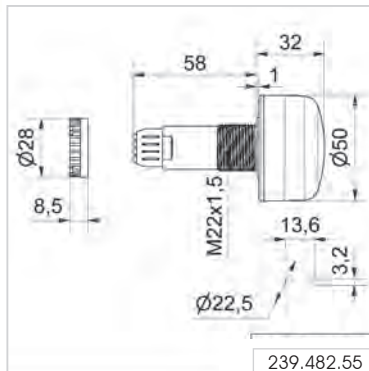
Die LED-Leuchte 239 eignet sich bestens für Anwendungen an Maschinen, Schaltpulten oder -schränken.

Sie lässt sich dank M22-Einbaumaß leicht in Einlochmontage einbauen.

Über eine Bit-codierte Ansteuerung können die Farben eingestellt werden.

X1	X2	X3	X4	X5	Colour
			nc	COM	OFF
		24V DC	nc	COM	RD
	24V DC		nc	COM	GN
	24V DC	24V DC	nc	COM	YE
24V DC			nc	COM	BU
24V DC	24V DC	24V DC	nc	COM	WH

## ← MASSZEICHNUNG



<b>Signalisierungsindex</b>	
LED-Dauerlicht (multicolour)	<span style="background-color: yellow; border: 1px solid black; padding: 2px;">3</span>





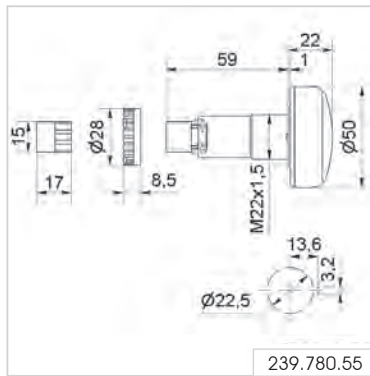
Fünf Farben in einer Leuchte:  
Rot, gelb, grün, weiß und blau

## 239 LED-Einbau-Leuchte (Multicolour) für AS-Interface

### TECHNISCHE DATEN/BESTELLDATEN

Maße (Ø x Höhe):	50 mm x 22 mm (in eingebautem Zustand)
Gehäuse:	PC/ABS-Blend, schwarz
Kalotte:	PC, transparent
Befestigung:	Einbaumontage für Ø 22,5 mm (M22 x 1,5 mm) mit Verdrehsicherung
Anschluss:	Schraubklemme mit Drahtschutz max. 1,5 mm <sup>2</sup>
Spannungsversorgung AS-Interface:	Über Bus-Leitung
Betriebsspannung:	25 V ... 31,6 V gemäß AS-Interface-Spezifikation
Stromaufnahme:	≤ 100 mA
Zertifiziert nach:	Spec. V3.0
IO-Code:	8 <sub>HEX</sub>
ID-Code:	A <sub>HEX</sub>
ID2-Code:	E <sub>HEX</sub>
Mögliche Farben:	Rot, gelb, grün, weiß, blau
Lebensdauer:	Bis zu 50.000 h
Lieferumfang mit Mutter und Dichtung. LED-Einbauleuchte (Multicolour) für AS-Interface	<b>239 780 55</b>

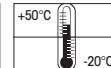
### ↔ MASSZEICHNUNG



#### Signalisierungsindex

LED-Dauerlicht (multicolour)

3



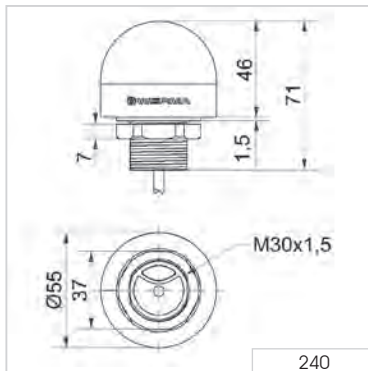
# 240 LED-Einbau-Leuchte (Multicolour)



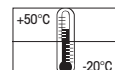
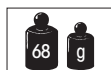
## ① TECHNISCHE DATEN/ BESTELLDATEN

Maße (Ø x Höhe):	55 mm x 46 mm (in eingebautem Zustand)			
Gehäuse:	PC/ABS-Blend, schwarz			
Kalotte:	PC, transparent			
Befestigung:	Einbaumontage M30			
Mögliche Farben:	Rot, gelb, grün, weiß, blau, violett, türkis (Multicolour) Rot, gelb, grün (Tricolour)			
Lebensdauer:	Bis zu 50.000 h			
<b>Ohne Summer</b>	Spannung	Stromaufnahme	Steckanschluß M12	Kabelanschluß
Tricolour (RGY)	24 V DC	45 mA	<b>240 220 55</b>	<b>240 210 55</b>
Multicolour (RGB)	10-30 V DC	60 mA	<b>240 120 50</b>	<b>240 110 50</b>

## ↔ MASSZEICHNUNG



240.220.55    240.120.50    240.210.55    240.110.50





# Evo*SIGNAL* - LED-Signalleuchten Mini, Midi, Maxi

## Ihr Nutzen

Die Art der optischen Signalisierung hängt von der jeweiligen Anwendung und der Umgebungssituation ab. Mit Evo*SIGNAL* ist der Weg zum passenden Signalgerät nun so einfach wie nie zuvor: Mit nur drei Größen (Signalleuchten) und spezifischen Montageadaptern werden nahezu sämtliche Anwendungsbereiche optimal abdeckt. Die neue Standardlösung, die modular, einfach und übersichtlich ist. Das schafft nur Evo*SIGNAL*.

- Einfach übersichtlich: Reduzierung der Anzahl an Artikelnummern auf 20 % bei voller Sortimentsbreite
- Twinfunktion: Twin*LIGHT* und Twin*FLASH* vereinen zwei Leuchtbildfunktionen in einem Element, diese sind über die Anschlussklemmen fernsteuerbar und auch als Eskalationsstufe nutzbar
- Poka Yoke: Einfache und intuitive Montage - Fehlmontage ausgeschlossen
- Mini und Midi auch als Tri*COLOUR* Varianten verfügbar
- Maxi Twin*FLASH* als aufmerksamkeitsstarke Alternative zu Xenon-Blitzleuchten und Drehspiegelleuchten einsetzbar

## Typische Anwendung

Signalisierung von Störungen und Zuständen auf Maschinen und Anlagen, in der Gebäudetechnik, für Tür- und Toranwendungen sowie Maschinen und Anlagen. Alle Produkte eignen sich ideal für anspruchsvolle Innen- und Außenanwendung.

- Mini – an Einbauorten mit beschränkten Platzverhältnissen
- Midi – Signalisierung über mittlere Distanzen (10-30 m Entfernung)
- Maxi – Signalisierung über große Distanzen (> 20 m Entfernung)

## Montagearten

- Bodenmontage
- Einlochmontage M22/PG 29
- Rohrmontage
- Winkelmontage

## Features

- Push-in Anschlussklemmen: Einfache und dauerhaft sichere Verbindung
- Voll kompatibel: Einfacher Austausch von Vorgängerprodukten
- Best-in-class Ausstattung: Leistungsstark, extrem robust (IP66), manipulationssicher

Signalisierungsindex	
Mini Twin <i>LIGHT</i>	4
Mini Twin <i>FLASH</i>	5
Midi Twin <i>LIGHT</i>	6
Midi Twin <i>FLASH</i>	8
Midi Rotation	7
Maxi Twin <i>LIGHT</i>	8
Maxi Twin <i>FLASH</i>	10
Maxi Rotation	9



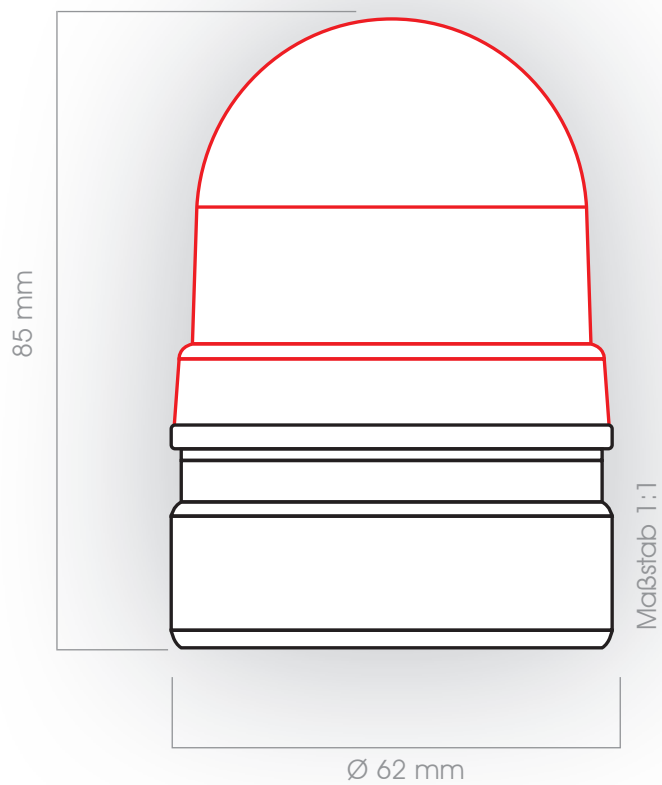
Mini

Midi

Maxi



# EvoSIGNAL Mini - LED-Signalleuchten



31  
TwinLIGHT, TwinFLASH,  
TriCOLOUR



6  
Montageadapter



# EvoSIGNAL Mini - LED-Signalleuchten

## ALT

LED-Dauerleuchte	Dauerleuchte	Xenon-Blitzleuchte
201/204	200/203	202/205
211/214	210/213	212/215
221/224	220/223	222/225
209	209	209
219	219	219
207 (M22)	206	208 (M22)
	216	



## NEU



# Quick-Finder EvoSIGNAL Mini - LED-Signalleuchten



12 V AC/DC	
TwinLIGHT	TwinFLASH
Bestell-Nr.	Bestell-Nr.
260 110 74	260 120 74
260 210 74	260 220 74
260 310 74	260 320 74
260 410 74	260 420 74
260 510 74	260 520 74

24 V AC/DC	
TwinLIGHT	TwinFLASH
Bestell-Nr.	Bestell-Nr.
260 110 75	260 120 75
260 210 75	260 220 75
260 310 75	260 320 75
260 410 75	260 420 75
260 510 75	260 520 75

115-230 V AC	
TwinLIGHT	TwinFLASH
Bestell-Nr.	Bestell-Nr.
260 110 60	260 120 60
260 210 60	260 220 60
260 310 60	260 320 60
260 410 60	260 420 60
260 510 60	260 520 60



**TriCOLOUR**

260 430 75



## + Montageadapter (notwendig!)

Bodenmontage



Bestell-Nr.  
260 700 01

Einbaumontage  
M22



Bestell-Nr.  
260 700 03

Einbaumontage  
PG 29



Bestell-Nr.  
260 700 04

Rohrmontage



Bestell-Nr.  
260 700 05

Winkelmontage  
mit Kabelver-  
schraubung

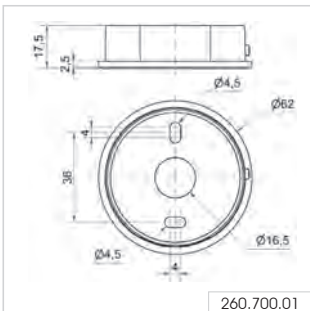


Bestell-Nr.  
260 700 06

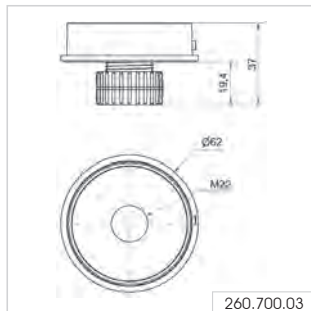
Winkelmontage



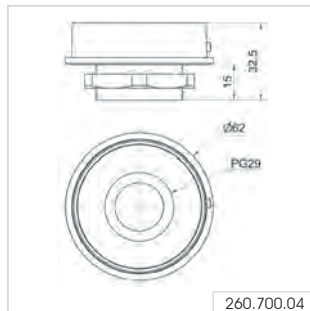
Bestell-Nr.  
260 700 07



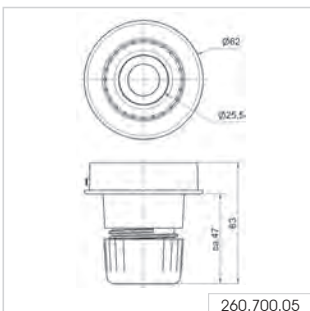
260.700.01



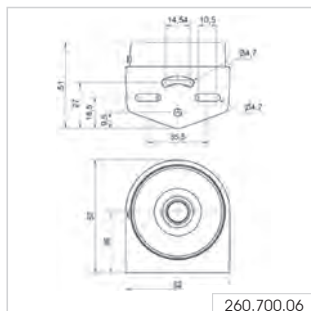
260.700.03



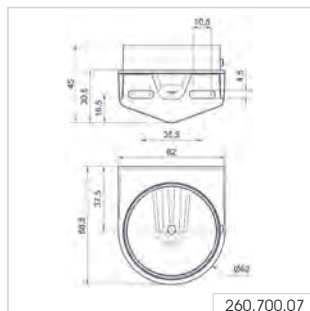
260.700.04



260.700.05



260.700.06



260.700.07





Rohrmontage



Winkelmontage mit Kabelverschraubung

# EvoSIGNAL Mini - LED-Signalleuchten

## ① TECHNISCHE DATEN/BESTELLDATEN

Maße (Ø x Höhe):	62 mm x 85 mm		
Gehäuse:	PC-ABS, grau, schlagfest		
Kalotte:	PC, transparent		
Befestigung:	Boden-, Einbau-, Rohr-, Wandmontage		
Kabeleinführung:	Kabeldurchmesser 8-12 mm		
Anschluss:	Push-In-Klemme max. 1,5 mm <sup>2</sup>		
Blitz-/Blinkfrequenz:	1 Hz		

TwinLIGHT (Dauer/Blink)			
Spannung:	12 V AC/DC	24 V AC/DC	115-230 V AC
Stromaufnahme:	≤ 90 mA	≤ 75 mA	≤ 45 mA
rot	<b>260 110 74</b>	<b>260 110 75</b>	<b>260 110 60</b>
grün	<b>260 210 74</b>	<b>260 210 75</b>	<b>260 210 60</b>
gelb	<b>260 310 74</b>	<b>260 310 75</b>	<b>260 310 60</b>
weiß	<b>260 410 74</b>	<b>260 410 75</b>	<b>260 410 60</b>
blau	<b>260 510 74</b>	<b>260 510 75</b>	<b>260 510 60</b>

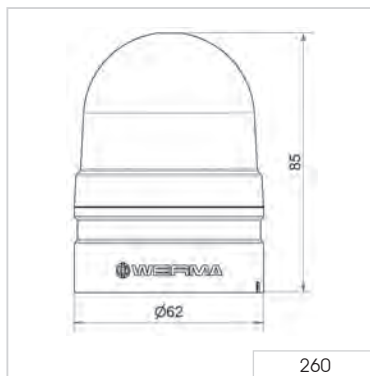
TwinFLASH (Blitz/EVS)			
Spannung:	12 V AC/DC	24 V AC/DC	115-230 V AC
Stromaufnahme:	≤ 70 mA	≤ 75 mA	≤ 45 mA
rot	<b>260 120 74</b>	<b>260 120 75</b>	<b>260 120 60</b>
grün	<b>260 220 74</b>	<b>260 220 75</b>	<b>260 220 60</b>
gelb	<b>260 320 74</b>	<b>260 320 75</b>	<b>260 320 60</b>
weiß	<b>260 420 74</b>	<b>260 420 75</b>	<b>260 420 60</b>
blau	<b>260 520 74</b>	<b>260 520 75</b>	<b>260 520 60</b>

TriCOLOUR			
Spannung:		24 V AC/DC	
Stromaufnahme:		≤ 90 mA	
Bestell-Nr.:		<b>260 430 75</b>	

## ✦ ZUBEHÖR:

Bodenmontage	<b>260 700 01</b>
Einbaumontage M22	<b>260 700 03</b>
Einbaumontage PG 29	<b>260 700 04</b>
Rohrmontage	<b>260 700 05</b>
Winkelmontage mit Kabelverschraubung	<b>260 700 06</b>
Winkelmontage	<b>260 700 07</b>

## ↔ MASSZEICHNUNG



### Signalisierungsindex

TwinLIGHT	<b>4</b>
TwinFLASH	<b>5</b>



# Mini-Signalleuchten - Serie 800/801/802/815/816/817

## Ihr Nutzen

Die Mini-Signalleuchten kommen an allen Orten mit beschränkten Platzverhältnissen zum Einsatz.

Trotz enger Platzverhältnisse, sind die Leuchten immer einfach zu montieren und anzuschließen. Dafür sorgen optimal dimensionierte Anschlussklemmen und gut zugängliche Montagebohrungen.

- Zuverlässige Signalisierung im Nahbereich
- Als Dauer- oder aufmerksamkeitsstarkes Blitzlicht verfügbar
- Robust und manipulationssicher

## Typische Anwendung

Signalisieren von Störungen

- an kleinen Maschinen und Apparaten
- in der Gebäudetechnik

## Montagearten

- Einlochmontage M22/PG29

## Features

- Hohe Schutzklasse IP65 für die Anwendung im Innen- und Außenbereich

### Familie 816/817:

- Robust und schlagfest bis 20 Joule



Größenvergleich Micro/Mini/Midi



### Signalisierungsindex

Optik		
LED-Dauerlicht 8xx		3
LED-Blinklicht 8xx		3
Dauerlicht 8xx		2
Xenon-Blitz 8xx		4

# 801 Einbau-LED-Dauerleuchte - PG29 (Ø 37 mm)



Rohradapter als Zubehör



Zubehör

## TECHNISCHE DATEN/BESTELLDATEN

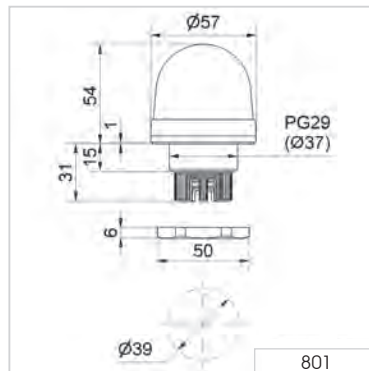
Maße (Ø x Höhe):	57 mm x 54 mm (in eingebautem Zustand)		
Gehäuse:	PC/ABS-Blend Fassung: PA-GF, schlagfest		
Kalotte:	PC, transparent		
Befestigung:	Einbaumontage für Ø 37 mm (PG29)		
Anschluss:	Schraubklemme 0,5 - 1,5 mm <sup>2</sup>		
Lebensdauer:	Bis zu 100.000 h		
Spannung:	24 V AC/DC	115 V AC	230 V AC
Stromaufnahme:	45 mA	25 mA	25 mA
rot	<b>801 100 75</b>	<b>801 100 67</b>	<b>801 100 68</b>
grün	<b>801 200 75</b>	<b>801 200 67</b>	<b>801 200 68</b>
gelb	<b>801 300 75</b>	<b>801 300 67</b>	<b>801 300 68</b>

Weitere Farben und Spannungen auf Anfrage.

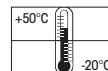
## ZUBEHÖR:

Rohradapter	<b>975 812 01</b>
Fuß mit integriertem Rohr, Ø 25 mm, 110 mm lang, Kunststoff	<b>975 840 10</b>
Fuß für Rohrmontage	<b>975 840 90</b>
Fuß für Bodenmontage	<b>975 812 02</b>
Rohr Ø 25 mm, Aluminium eloxiert	
100 mm lang	<b>975 845 10</b>
250 mm lang	<b>975 840 25</b>
400 mm lang	<b>975 840 40</b>
Verdrehsicherung	<b>975 815 22</b>
Aufbaugehäuse IP65	
für 1 Einbauleuchte	<b>975 815 03</b>
für 2 Einbauleuchten	<b>975 815 07</b>
für 3 Einbauleuchten	<b>975 815 08</b>
für 4 Einbauleuchten	<b>975 109 05</b>

## ← MASSZEICHNUNG



Signalisierungsindex	
LED-Dauerlicht	3



Bei 24 V



# 816 Einbau-LED-Dauerleuchte - PG29 (Ø 37 mm)



Rohradapter als Zubehör



Aufbaugehäuse als Zubehör

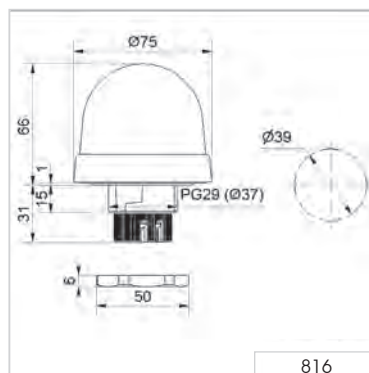
## TECHNISCHE DATEN/BESTELLDATEN

Maße (Ø x Höhe):	75 mm x 66 mm (in eingebautem Zustand)		
Gehäuse:	PC/ABS-Blend Fassung: PA-GF, schlagfest		
Kalotte:	PC, transparent Schlagfestigkeit 20 J nach EN 60079-0		
Befestigung:	Einbaumontage für Ø 37 mm (PG29)		
Anschluss:	Schraubklemme 0,5 - 1,5 mm <sup>2</sup>		
Lebensdauer:	Bis zu 100.000 h		
Spannung:	24 V AC/DC	115 V AC	230 V AC
Stromaufnahme:	45 mA	25 mA	25 mA
rot	<b>816 100 55</b>	<b>816 100 67</b>	<b>816 100 68</b>
grün	<b>816 200 55</b>	<b>816 200 67</b>	<b>816 200 68</b>
gelb	<b>816 300 55</b>	<b>816 300 67</b>	<b>816 300 68</b>
klar	<b>816 400 55</b>	<b>816 400 67</b>	<b>816 400 68</b>

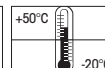
## ZUBEHÖR:

Rohradapter	<b>975 812 01</b>
Fuß mit integriertem Rohr, Ø 25 mm, 110 mm lang, Kunststoff	<b>975 840 10</b>
Fuß für Rohrmontage	<b>975 840 90</b>
Fuß für Bodenmontage	<b>975 812 02</b>
Rohr Ø 25 mm, Aluminium eloxiert	
100 mm lang	<b>975 845 10</b>
250 mm lang	<b>975 840 25</b>
400 mm lang	<b>975 840 40</b>
Verdrehsicherung	<b>975 815 22</b>
Aufbaugehäuse IP65	
für 1 Einbauleuchte	<b>975 815 03</b>
für 2 Einbauleuchten	<b>975 815 07</b>
für 3 Einbauleuchten	<b>975 815 08</b>
für 4 Einbauleuchten	<b>975 109 05</b>
Abbildungen Zubehör siehe Seite 98.	

## MASSZEICHNUNG



Signalisierungsindex	
LED-Dauerlicht	3



Bei 24 V





Rohradapter als Zubehör



Aufbaugeschütz als Zubehör

## 816 Einbau-LED-Blinkleuchte - PG29 (Ø 37 mm)

### TECHNISCHE DATEN/BESTELLDATEN

Maße (Ø x Höhe):	75 mm x 66 mm (in eingebautem Zustand)
Gehäuse:	PC/ABS-Blend Fassung: PA-GF, schlagfest
Kalotte:	PC, transparent Schlagfestigkeit 20 J nach EN 60079-0
Befestigung:	Einbaumontage für Ø 37 mm (PG29)
Anschluss:	Schraubklemme 0,5 - 1,5 mm <sup>2</sup>
Blinkfrequenz:	Ca. 1 Hz
Lebensdauer:	Bis zu 50.000 h
Spannung:	24 V AC/DC
Stromaufnahme:	45 mA
rot	<b>816 110 55</b>
gelb	<b>816 310 55</b>

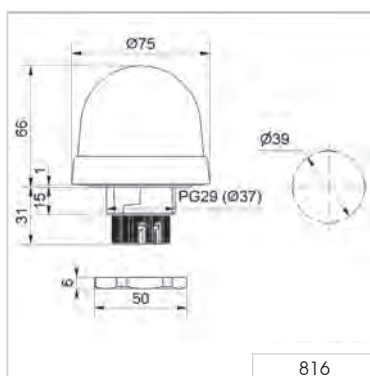
Weitere Farben und Spannungen auf Anfrage.

### ZUBEHÖR:

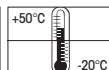
Rohradapter	<b>975 812 01</b>
Fuß mit integriertem Rohr, Ø 25 mm, 110 mm lang, Kunststoff	<b>975 840 10</b>
Fuß für Rohrmontage	<b>975 840 90</b>
Fuß für Bodenmontage	<b>975 812 02</b>
Rohr Ø 25 mm, Aluminium eloxiert	
100 mm lang	<b>975 845 10</b>
250 mm lang	<b>975 840 25</b>
400 mm lang	<b>975 840 40</b>
Verdrehsicherung	<b>975 815 22</b>
Aufbaugeschütz IP65	
für 1 Einbauleuchte	<b>975 815 03</b>
für 2 Einbauleuchten	<b>975 815 07</b>
für 3 Einbauleuchten	<b>975 815 08</b>
für 4 Einbauleuchten	<b>975 109 05</b>

Abbildungen Zubehör siehe Seite 98.

### ← MASSZEICHNUNG



Signalisierungsindex	
LED-Blinklicht	3



# 816 LED-Dauerleuchte Multicolour - PG29 (Ø 37 mm)



816 Multicolour mit klarer Kalotte



816 Multicolour mit milchiger Kalotte



7 Farben in einer Leuchte:  
Rot, gelb, grün, weiß, blau,  
violett und türkis

## TECHNISCHE DATEN/BESTELLDATEN:

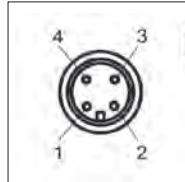
Maße (Ø x Höhe):	75 mm x 66 mm (in eingebautem Zustand)
Gehäuse:	ABS/PC-Blend, schwarz
Kalotte:	PC, transparent Schlagfestigkeit 20 J nach EN 60079-0
Befestigung:	Einbaumontage für Ø 37 mm (PG29)
Anschluss:	M12-Stecker (4-polig)
Mögliche Farben:	Rot, gelb, grün, weiß, blau, violett, türkis (multicolour)
Lebensdauer:	Bis zu 50.000 h
Spannung:	24 V DC
Stromaufnahme:	max. 120 mA
klare Kalotte	<b>816 480 55</b>

## ZUBEHÖR:

Kabel 5 m mit M12-Buchse	<b>960 693 05</b>
Fuß für Bodenmontage	<b>975 812 02</b>
Rohradapter	<b>975 812 01</b>
Fuß mit integriertem Rohr, Ø 25 mm, 110 mm lang, Kunststoff	<b>975 840 10</b>
Rohr Ø 25 mm, Aluminium eloxiert	
100 mm lang	<b>975 845 10</b>
250 mm lang	<b>975 840 25</b>
400 mm lang	<b>975 840 40</b>
Fuß für Rohrmontage, Metall	<b>975 840 91</b>
Verdrehsicherung	<b>975 815 22</b>

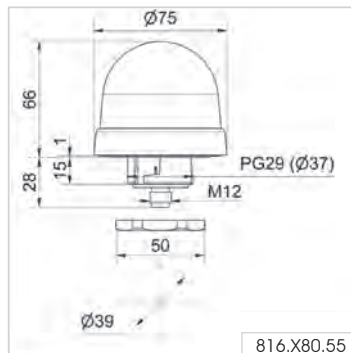
## ! WICHTIGER HINWEIS:

Einfache Ansteuerung



PIN	1	2	3	4	Colour
24 V	-	-	GND	-	rd
-	24 V	-	GND	-	gn
24 V	24 V	-	GND	-	ye
-	-	-	GND	24 V	bu
24 V	24 V	-	GND	24 V	wh
24 V	-	-	GND	24 V	vt
-	24 V	-	GND	24 V	tg

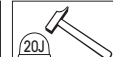
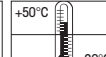
## ↔ MASSZEICHNUNG



### Signalisierungsindex

LED-Dauerlicht (multicolour)

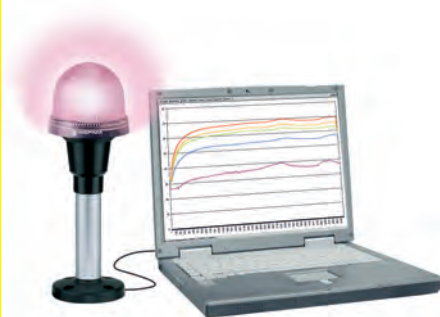
3



SPS







Einfachste Ansteuerung da keine spezielle Software erforderlich

## 816 LED-Leuchte Multicolour mit USB-Schnittstelle - PG29 (Ø 37 mm)

### ① TECHNISCHE DATEN/BESTELLDATEN:

Maße (Ø x Höhe):	75 mm x 66 mm (in eingebautem Zustand)
Gehäuse:	ABS/PC-Blend, schwarz
Kalotte:	PC, transparent Schlagfestigkeit 20 J nach EN 60079-0
Befestigung:	Einbaumontage für Ø 37 mm (PG29) Boden- und Rohrmontage möglich (Zubehör)
Anschluss:	Mini-USB 2.0, Kabelabgang nach unten
Spannungsversorgung:	Über USB
Mögliche Farben:	Mehr als 200.000 Farben (RGB-LED)
Geeignet für:	Windows®, weitere Systemanforderungen siehe Handbuch
Lieferumfang:	LED-Leuchte, Demosoftware, Treiber und USB-Verbindungskabel, 1,8 m lang
Lebensdauer:	Bis zu 50.000 h
Spannung:	5 V (USB-Anschluss)
Stromaufnahme:	≤ 500 mA
klare Kalotte	<b>816 480 53</b>

### ✂ ZUBEHÖR:

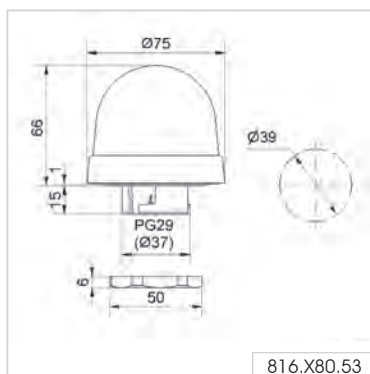
Passendes Zubehör für die Boden- oder Rohrmontage finden Sie auf Seite 104 sowie unter [www.werma.com](http://www.werma.com).

### ! WICHTIGER HINWEIS:

Die Einbau-LED-Leuchte mit USB-Schnittstelle ist kompatibel zu USB 2.0 und 1.1. Dabei erfolgt die Ansteuerung der Leuchte als serielle Schnittstelle.

Die unterschiedlichen Farben und Leuchteffekte können schnell und einfach vom Kunden programmiert und jederzeit verändert werden.

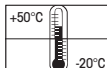
### → MASSZEICHNUNG



#### Signalisierungsindex

LED-Dauerlicht (multicolour)

3



# 800 Einbau-Dauerleuchte - PG29 (Ø 37 mm)



Lampenwechsel von hinten durch Bajonettverschluss



Zubehör

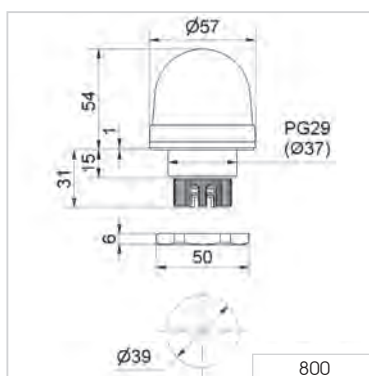
## ① TECHNISCHE DATEN/BESTELLDATEN:

Maße (Ø x Höhe):	57 mm x 54 mm (in eingebautem Zustand)
Gehäuse:	PC/ABS-Blend Fassung: PA-GF, schlagfest
Kalotte:	PC, transparent
Anschluss:	Schraubklemme 0,5 - 1,5 mm <sup>2</sup>
Befestigung:	Einbaumontage für Ø 37 mm (PG29)
Betriebsspannung:	12-230 V
Glühlampenfassung:	BA15d, max. 5 W
Lampenwechsel:	Von hinten durch Bajonettverschluss
Glühlampe nicht im Lieferumfang enthalten.	
<b>Spannung:</b>	12-230 V
röt	<b>800 100 00</b>
grün	<b>800 200 00</b>
gelb	<b>800 300 00</b>
klar	<b>800 400 00</b>
blau	<b>800 500 00</b>

## ✂ ZUBEHÖR:

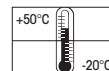
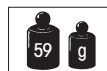
Glühlampe BA15d, 5 W, Gesamtlänge 42 mm					
Spannung:	12 V AC/DC	24 V AC/DC	30 V AC/DC	115 V AC/DC	230 V AC/DC
	<b>955 840 34</b>	<b>955 840 35</b>	<b>955 840 32</b>	<b>955 840 57</b>	<b>955 840 38</b>
Rohradapter	<b>975 812 01</b>				
Fuß mit integriertem Rohr, Ø 25 mm, 110 mm lang, Kunststoff	<b>975 840 10</b>				
Fuß für Rohrmontage	<b>975 840 90</b>				
Fuß für Bodenmontage	<b>975 812 02</b>				
Rohr Ø 25 mm, Aluminium eloxiert					
100 mm lang	<b>975 845 10</b>				
250 mm lang	<b>975 840 25</b>				
400 mm lang	<b>975 840 40</b>				
Verdrehsicherung	<b>975 815 22</b>				
Aufbaugehäuse IP65					
für 1 Einbauleuchte	<b>975 815 03</b>				
für 2 Einbauleuchten	<b>975 815 07</b>				
für 3 Einbauleuchten	<b>975 815 08</b>				
für 4 Einbauleuchten	<b>975 109 05</b>				

## ↔ MASSZEICHNUNG



### Signalisierungsindex

Dauerlicht  2





Vandalensichere Bauweise



Zubehör

# 815 Einbau-Dauerleuchte - PG29 (Ø 37 mm)

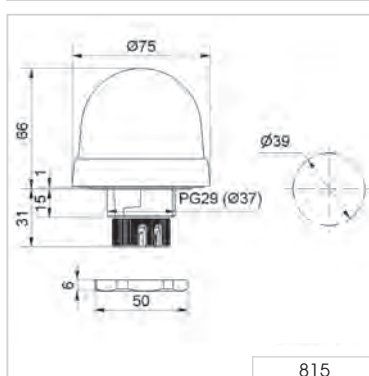
## TECHNISCHE DATEN/BESTELLDATEN:

Maße (Ø x Höhe):	75 mm x 66 mm (in eingebautem Zustand)
Gehäuse:	PC/ABS-Blend, Fassung: PA-GF, schlagfest
Kalotte:	PC, transparent Schlagfestigkeit 20 J nach EN 60079-0
Anschluss:	Schraubklemme 0,5 - 1,5 mm <sup>2</sup>
Befestigung:	Einbaumontage für Ø 37 mm (PG29)
Betriebsspannung:	12-230 V
Glühlampenfassung:	BA15d, max. 5 W
Lampenwechsel:	Von hinten durch Bajonettverschluss
Lampe nicht im Lieferumfang enthalten.	
Spannung:	12-230 V
rot	<b>815 100 00</b>
grün	<b>815 200 00</b>
gelb	<b>815 300 00</b>
klar	<b>815 400 00</b>
blau	<b>815 500 00</b>

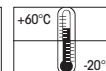
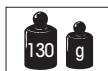
## ZUBEHÖR:

Glühlampe BA15d, 5 W, Gesamtlänge 42 mm					
Spannung:	12 V AC/DC	24 V AC/DC	30 V AC/DC	115 V AC/DC	230 V AC/DC
	<b>955 840 34</b>	<b>955 840 35</b>	<b>955 840 32</b>	<b>955 840 57</b>	<b>955 840 38</b>
Rohradapter					<b>975 812 01</b>
Fuß mit integriertem Rohr, Ø 25 mm, 110 mm lang, Kunststoff					<b>975 840 10</b>
Fuß für Rohrmontage					<b>975 840 90</b>
Fuß für Bodenmontage					<b>975 812 02</b>
Rohr Ø 25 mm, Aluminium eloxiert					
100 mm lang					<b>975 845 10</b>
250 mm lang					<b>975 840 25</b>
400 mm lang					<b>975 840 40</b>
Verdrehsicherung					<b>975 815 22</b>
Aufbaugehäuse IP65					
für 1 Einbauleuchte					<b>975 815 03</b>
für 2 Einbauleuchten					<b>975 815 07</b>
für 3 Einbauleuchten					<b>975 815 08</b>
für 4 Einbauleuchten					<b>975 109 05</b>

## ← MASSZEICHNUNG



### Signalisierungsindex

 Dauerlicht   2


# 802 Einbau-Xenon-Blitzleuchte - PG29 (Ø 37 mm)



Rohradapter als Zubehör



Zubehör

## ① TECHNISCHE DATEN/BESTELLDATEN:

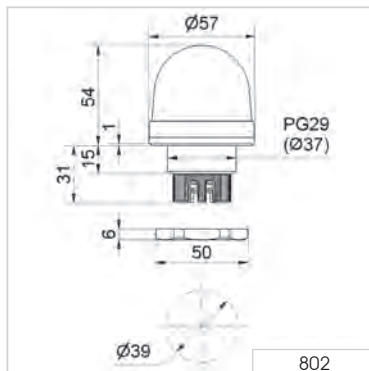
Maße (Ø x Höhe):	57 mm x 54 mm (in eingebautem Zustand)		
Gehäuse:	PC/ABS-Blend Fassung: PA-GF, schlagfest		
Kalotte:	PC, transparent		
Befestigung:	Einbaumontage für Ø 37mm (PG29)		
Anschluss:	Schraubklemme 0,5 - 1,5 mm <sup>2</sup>		
Blitzfrequenz:	0,75 Hz		
Blitzleistung:	1 Ws		
Lebensdauer:	4 x 10 <sup>6</sup> Blitze		
Spannung:	24 V DC	115 V AC	230 V AC
Stromaufnahme:	100 mA	20 mA	30 mA
rot	<b>802 100 55</b>	<b>802 100 67</b>	<b>802 100 68</b>
gelb	<b>802 300 55</b>	<b>802 300 67</b>	<b>802 300 68</b>

Weitere Farben und Spannungen auf Anfrage.

## ✂ ZUBEHÖR:

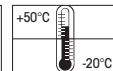
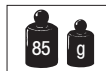
Rohradapter	<b>975 812 01</b>
Fuß mit integriertem Rohr, Ø 25 mm, 110 mm lang, Kunststoff	<b>975 840 10</b>
Fuß für Rohrmontage	<b>975 840 90</b>
Fuß für Bodenmontage	<b>975 812 02</b>
Rohr Ø 25 mm, Aluminium eloxiert	
100 mm lang	<b>975 845 10</b>
250 mm lang	<b>975 840 25</b>
400 mm lang	<b>975 840 40</b>
Verdrehsicherung	<b>975 815 22</b>
Aufbaugehäuse IP65	
für 1 Einbauleuchte	<b>975 815 03</b>
für 2 Einbauleuchten	<b>975 815 07</b>
für 3 Einbauleuchten	<b>975 815 08</b>
für 4 Einbauleuchten	<b>975 109 05</b>

## ↔ MASSZEICHNUNG



### Signalisierungsindex

Xenon-Blitz 4



# 817 Einbau-Xenon-Blitzleuchte - PG29 (Ø 37 mm)



Rohradapter als Zubehör



Zubehör

## TECHNISCHE DATEN/BESTELLDATEN:

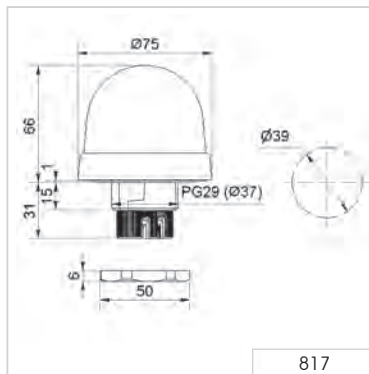
Maße (Ø x Höhe):	75 mm x 66 mm (in eingebautem Zustand)			
Gehäuse:	PC/ABS-Blend Fassung: PA-GF, schlagfest			
Kalotte:	PC, transparent Schlagfestigkeit 20 J nach EN 60079-0			
Befestigung:	Einbaumontage für Ø 37mm (PG29)			
Anschluss:	Schraubklemme 0,5 - 1,5 mm <sup>2</sup>			
Blitzfrequenz:	ca. 1 Hz			
Blitzleistung:	2 Ws			
Lebensdauer:	4 x 10 <sup>6</sup> Blitze			
Spannung:	12 V DC	24 V DC	115 V AC	230 V AC
Stromaufnahme:	< 195 mA	125 mA	22 mA	35 mA
rot	<b>817 100 54</b>	<b>817 100 55</b>	<b>817 100 67</b>	<b>817 100 68</b>
gelb	<b>817 300 54</b>	<b>817 300 55</b>	<b>817 300 67</b>	<b>817 300 68</b>

Weitere Farben und Spannungen auf Anfrage.

## ZUBEHÖR:

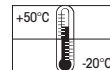
Rohradapter	<b>975 812 01</b>
Fuß mit integriertem Rohr, Ø 25 mm, 110 mm lang, Kunststoff	<b>975 840 10</b>
Fuß für Rohrmontage	<b>975 840 90</b>
Fuß für Bodenmontage	<b>975 812 02</b>
Rohr Ø 25 mm, Aluminium eloxiert	
100 mm lang	<b>975 845 10</b>
250 mm lang	<b>975 840 25</b>
400 mm lang	<b>975 840 40</b>
Verdrehsicherung	<b>975 815 22</b>
Aufbaugehäuse IP65	
für 1 Einbauleuchte	<b>975 815 03</b>
für 2 Einbauleuchten	<b>975 815 07</b>
für 3 Einbauleuchten	<b>975 815 08</b>
für 4 Einbauleuchten	<b>975 109 05</b>

## ← MASSZEICHNUNG



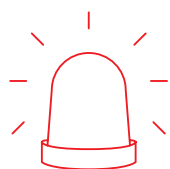
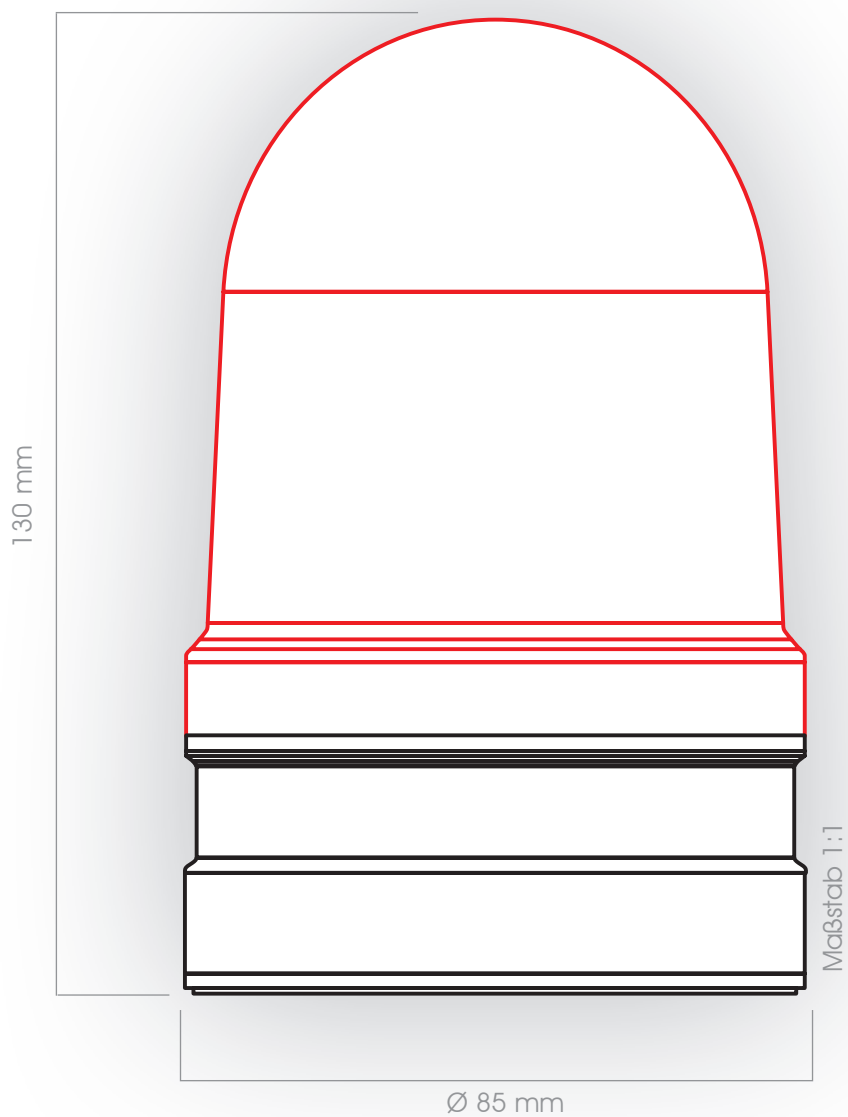
### Signalisierungsindex

Xenon-Blitz 4





# EvoSIGNAL Midi - LED-Signalleuchten



32  
TwinLIGHT, TwinFLASH,  
TriCOLOUR,  
Rundumleuchte



6  
Montageadapter



# Evo*SIGNAL* Midi - LED-Signalleuchte

## ALT

829	826	827	828
LED-Dauer-Blinkeleuchte	Dauerleuchte	Blinkeleuchte	Xenon-Blitzleuchte
LED-Dauer-/Blink-/Rundumleuchte (fernsteuerbar)			Xenon-Blitzleuchte (Einsatz Straßentunnel)
LED-Rundumleuchte			
LED-Doppelblitzleuchte			
LED-EVS-Signalleuchte			




## NEU



# EvoSIGNAL Midi - LED-Signalleuchten


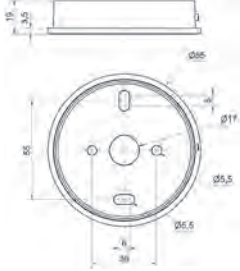
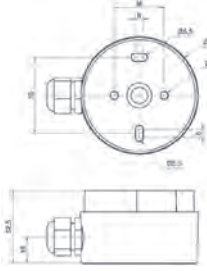
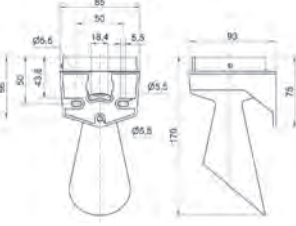
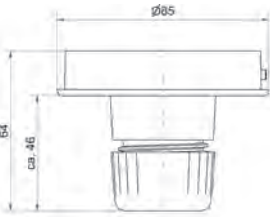
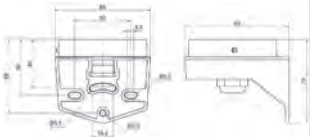
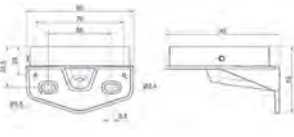


12/24 V AC/DC			115-230 V AC		
TwinLIGHT	TwinFLASH	Rundum	TwinLIGHT	TwinFLASH	Rundum
Bestell-Nr.	Bestell-Nr.	Bestell-Nr.	Bestell-Nr.	Bestell-Nr.	Bestell-Nr.
261 110 70	261 120 70	261 140 70	261 110 60	261 120 60	261 140 60
261 210 70	261 220 70	261 240 70	261 210 60	261 220 60	261 240 60
261 310 70	261 320 70	261 340 70	261 310 60	261 320 60	261 340 60
261 410 70	261 420 70	261 440 70	261 410 60	261 420 60	261 440 60
261 510 70	261 520 70	261 540 70	261 510 60	261 520 60	261 540 60
<b>TriCOLOUR</b>			<b>TriCOLOUR</b>		
261 430 70			261 430 60		



## + Montageadapter (notwendig!)

Bodenmontage	Bodenmontage mit seitlicher Kabelverschraubung	Rohrmontage	Winkelmontage mit Kabelverschraubung	Winkelmontage	Horn
					
Bestell-Nr. 261 700 01	Bestell-Nr. 261 700 02	Bestell-Nr. 261 700 05	Bestell-Nr. 261 700 06	Bestell-Nr. 261 700 07	Bestell-Nr. 261 700 03

 261	 261.700.01	 261.700.02	 261.700.03
 261.700.05	 261.700.06	 261.700.07	





Winkelmontage mit verdeckter Kabeleinführung



Rohrmontage

# EvoSIGNAL Midi - LED-Signalleuchten

## TECHNISCHE DATEN / BESTELLDATEN:

Maße (Ø x Höhe):	85 mm x 130 mm
Gehäuse:	PC/ABS, grau, schlagfest
Kalotte:	PC, transparent
Befestigung:	Boden-, Rohr-, Wandmontage
Kabeleinführung:	Kabeldurchmesser 8-12 mm
Anschluss:	Push-In-Klemme max. 1,5 mm <sup>2</sup>

### TwinLIGHT (Dauer/Blink)

Blitz-/Blinkfrequenz:	1 Hz	
Spannung:	12/24 V AC/DC	115-230 V AC
Stromaufnahme:	≤ 185 mA	≤ 65 mA
rot	<b>261 110 70</b>	<b>261 110 60</b>
grün	<b>261 210 70</b>	<b>261 210 60</b>
gelb	<b>261 310 70</b>	<b>261 310 60</b>
weiß	<b>261 410 70</b>	<b>261 410 60</b>
blau	<b>261 510 70</b>	<b>261 510 60</b>

### TwinFLASH (Blitz/EVS)

Blitz-/Blinkfrequenz:	1 Hz	
Spannung:	12/24 V AC/DC	115-230 V AC
Stromaufnahme:	≤ 850 mA	≤ 110 mA
rot	<b>261 120 70</b>	<b>261 120 60</b>
grün	<b>261 220 70</b>	<b>261 220 60</b>
gelb	<b>261 320 70</b>	<b>261 320 60</b>
weiß	<b>261 420 70</b>	<b>261 420 60</b>
blau	<b>261 520 70</b>	<b>261 520 60</b>

### Rundum

Drehfrequenz:	180 U/min	
Spannung:	12/24 V AC/DC	115-230 V AC
Stromaufnahme:	≤ 130 mA	≤ 110 mA
rot	<b>261 140 70</b>	<b>261 140 60</b>
grün	<b>261 240 70</b>	<b>261 240 60</b>
gelb	<b>261 340 70</b>	<b>261 340 60</b>
weiß	<b>261 440 70</b>	<b>261 440 60</b>
blau	<b>261 540 70</b>	<b>261 540 60</b>

### TriCOLOUR

Spannung:	12/24 V AC/DC	115-230 V AC
Stromaufnahme:	≤ 145 mA	≤ 50 mA
klar	<b>261 430 70</b>	<b>261 430 60</b>

## ZUBEHÖR:

Bodenmontage	<b>261 700 01</b>
Bodenmontage mit seittl. Kabelverschraubung	<b>261 700 02</b>
Rohrmontage	<b>261 700 05</b>
Winkelmontage Kabelverschraubung	<b>261 700 06</b>
Winkelmontage mit verdeckter Kabelführung	<b>261 700 07</b>
Winkelmontage Horn	<b>261 700 03</b>

## ← MASSZEICHNUNG

261  
461

261.700.01

261.700.02

261.700.05

261.700.06

Signalisierungsindex	
TwinLIGHT	6
TwinFLASH	8
Rundum	7

# Midi-Drehspiegelleuchten - 885

## Ihr Nutzen

Die Midi-Drehspiegelleuchten ermöglichen die flexible Signalisierung über mittlere Distanzen. Die hohe Schutzart IP65 stellt sämtliche Anwendungen sicher – sowohl innerhalb von Industrieanlagen, als auch im Außen- und Innenbereich von Gebäuden.

- Hohe Lichtintensität dank Halogenlampe in extrem kompakten Gehäuse
- Einfacher Anschluss ohne Ausbau der Mechanikbaugruppe möglich

## Typische Anwendung

Signalisieren von Störungen oder Alarmierung

- in der Gebäudetechnik
- für Tür- und Toranwendungen
- an Maschinen und Anlagen

## Montagearten

- Bodenmontage
- Rohrmontage
- Wandmontage mit Kunststoffwinkel

## Features

- Optionaler Drahtschutzkorb zum Schutz gegen mechanische Beschädigung
- Leiser Riementrieb erlaubt den Betrieb in beliebiger Montagelage, auch Überkopf (eingeschränkter IP-Schutz) und in 90° an der Wand



Größenvergleich EvoSIGNAL Mini/Midi/Maxi



### Signalisierungsindex

Optik	
Drehspiegel	7





Bodenmontage



Drehspiegelleuchte 885 mit Rohr und Fuß (Zubehör)



Kunststoffwinkel und Drahtschutzkorb (Zubehör)

## 885 Drehspiegelleuchte

### TECHNISCHE DATEN / BESTELLDATEN:

	Boden-/Wandmontage	Rohrmontage
Maße (Ø x Höhe):	98 mm x 151 mm	98 mm x 200 mm
Gehäuse:	PC/ABS-Blend	
Kalotte:	PC, transparent	
Anschluss:	Schraubklemme max. 1,5 mm <sup>2</sup>	
Kabeleinführung:	Kabeldurchmesser 5-7 mm	
Einbaulage:	Stehend, Rohrmontage beliebig	
Halogenlampe:	G 6.35 20 W 12 V/24 V	
Drehzahl:	180 U/min.	
Lebensdauer für Antrieb:	> 5.000 h	
Einschaltdauer:	100 %	

Lieferumfang mit Halogenlampe.

#### Boden-/Wandmontage

Spannung:	12 V DC	24 V AC/DC	115 V AC / 115 V DC / 230 V AC / 230 V DC
Stromaufnahme:	1,9 A	1,0 A	0,4 A / 0,2 A / 0,2 A / 0,1 A
rot	<b>885 100 54</b>	<b>885 100 75</b>	<b>885 100 78</b>
grün	<b>885 200 54</b>	<b>885 200 75</b>	<b>885 200 78</b>
gelb	<b>885 300 54</b>	<b>885 300 75</b>	<b>885 300 78</b>
blau	<b>885 500 54</b>	<b>885 500 75</b>	<b>885 500 78</b>

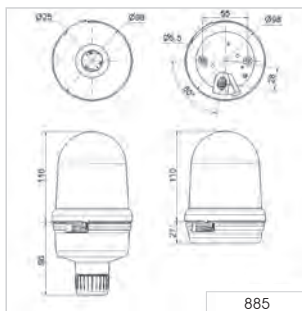
#### Rohrmontage

Spannung:	12 V DC	24 V AC/DC	115 V AC / 115 V DC / 230 V AC / 230 V DC
Stromaufnahme:	1,9 A	1,0 A	0,4 A / 0,2 A / 0,2 A / 0,1 A
rot	<b>885 110 54</b>	<b>885 110 75</b>	<b>885 110 78</b>
grün	<b>885 210 54</b>	<b>885 210 75</b>	<b>885 210 78</b>
gelb	<b>885 310 54</b>	<b>885 310 75</b>	<b>885 310 78</b>
blau	<b>885 510 54</b>	<b>885 510 75</b>	<b>885 510 78</b>

### ZUBEHÖR:

Kunststoffwinkel für Wandmontage	<b>975 826 05</b>
Drahtschutzkorb chromatiert, nur für Bodenmontage	<b>975 826 03</b>
Rohr Ø 25 mm, Aluminium eloxiert	
100 mm lang	<b>975 845 10</b>
250 mm lang	<b>975 840 25</b>
Fuß für Rohr, Kunststoff, Ø 25 mm	<b>975 840 90</b>
Fuß für Rohr, Metall, Ø 25 mm	<b>975 840 91</b>
<b>Ersatzteile:</b>	
Halogenlampe 20 W/12 V für 12 V DC	<b>955 885 24</b>
115 V AC/DC, 230 V AC/DC	
Halogenlampe 20 W/24 V für 24 V AC/DC	<b>955 885 25</b>

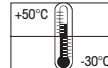
### ← MASSZEICHNUNG



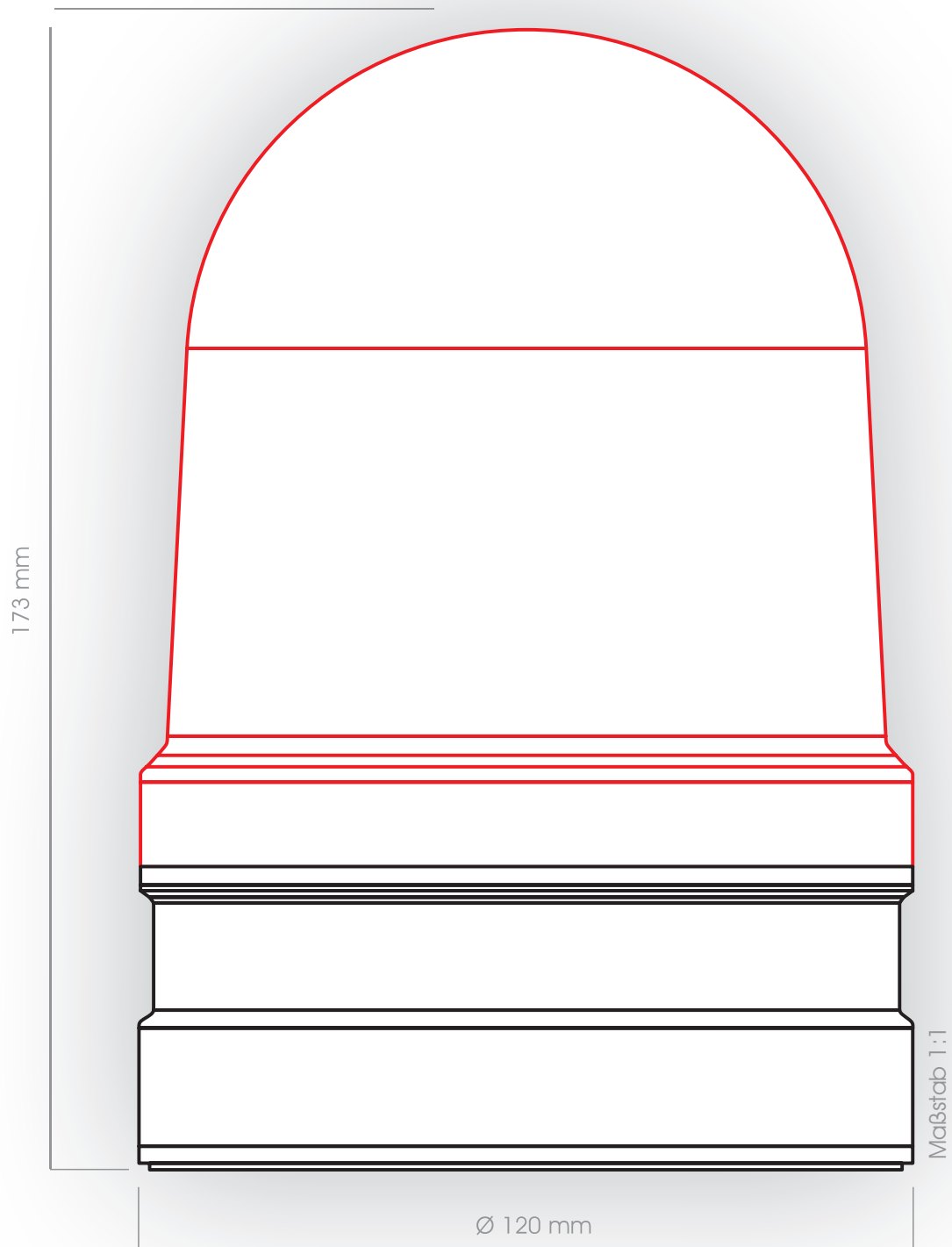
#### Signalisierungsindex

Drehspiegel

7



# EvoSIGNAL Maxi - LED-Signalleuchten



30  
TwinLIGHT, TwinFLASH,  
Rundumleuchte



4  
Montageadapter



# EvoSIGNAL Maxi - LED-Signalleuchten

— ALT —

280

LED-Dauerleuchte

LED-Rundumleuchte

LED-Doppelblitzleuchte

LED-EVS-Signalleuchte



— NEU —



# Quick-Finder EvoSIGNAL Maxi - LED-Signalleuchten



12/24 V AC/DC		
TwinLIGHT	TwinFLASH	Rundum
Bestell-Nr.	Bestell-Nr.	Bestell-Nr.
262 110 70	262 120 70	262 140 70
262 210 70	262 220 70	262 240 70
262 310 70	262 320 70	262 340 70
262 410 70	262 420 70	262 440 70
262 510 70	262 520 70	262 540 70

115-230 V AC		
TwinLIGHT	TwinFLASH	Rundum
Bestell-Nr.	Bestell-Nr.	Bestell-Nr.
262 110 60	262 120 60	262 140 60
262 210 60	262 220 60	262 240 60
262 310 60	262 320 60	262 340 60
262 410 60	262 420 60	262 440 60
262 510 60	262 520 60	262 540 60

## + Montageadapter (notwendig!)

Bodenmontage



Bestell-Nr.  
262 700 01

Bodenmontage mit seitlicher Kabeleinführung



Bestell-Nr.  
262 700 02

Winkelmontage mit Kabelverschraubung

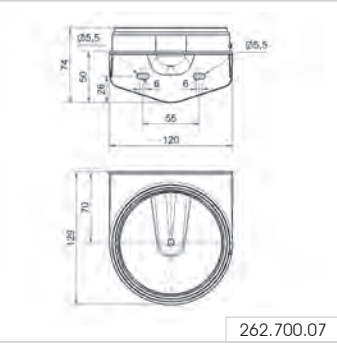
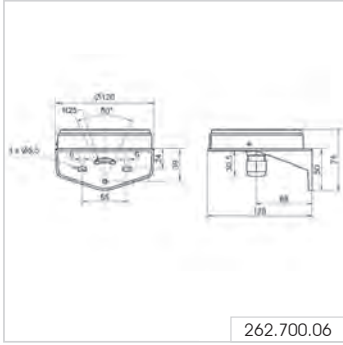
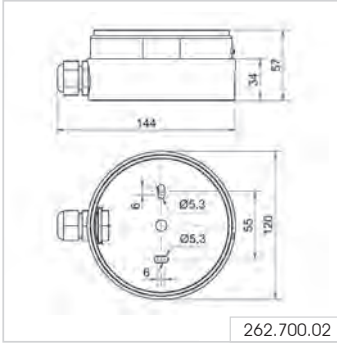
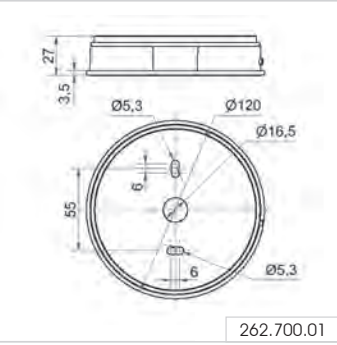


Bestell-Nr.  
262 700 06

Winkelmontage mit verdeckter Kabeleinführung



Bestell-Nr.  
262 700 07





Winkelmontage mit Kabelverschraubung



Bodenmontage mit seitlicher Kabeleinführung

# EvoSIGNAL Maxi - LED-Signalleuchten

## TECHNISCHE DATEN / BESTELLDATEN:

Maße (Ø x Höhe):	120 mm x 173 mm	
Gehäuse:	PC/ABS	
Kalotte:	PC, transparent	
Befestigung über Zubehör:	Bodenmontage, Wandmontage, Rohrmontage	
Kabeleinführung:	Kabeldurchmesser 8-12 mm	
Anschluss:	Push-In-Klemme max. 1,5 mm <sup>2</sup>	
Drehfrequenz:	180 U/min	
Blitz-/Blinkfrequenz:	1 Hz	

TwinLIGHT (Dauer/Blink)		
Spannung:	12/24 V AC/DC	115-230 V AC
Stromaufnahme:	≤ 700 mA	≤ 165 mA
rot	<b>262 110 70</b>	<b>262 110 60</b>
rün	<b>262 210 70</b>	<b>262 210 60</b>
gelb	<b>262 310 70</b>	<b>262 310 60</b>
weiß	<b>262 410 70</b>	<b>262 410 60</b>
blau	<b>262 510 70</b>	<b>262 510 60</b>

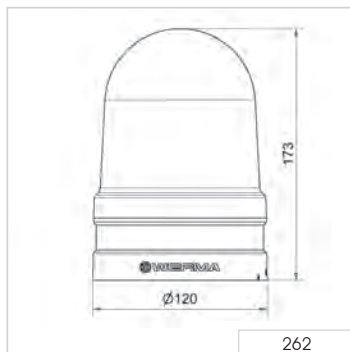
TwinFLASH (Blitz/EVS)		
Spannung:	12/24 V AC/DC	115-230 V AC
Stromaufnahme:	≤ 760 mA	≤ 165 mA
rot	<b>262 120 70</b>	<b>262 120 60</b>
rün	<b>262 220 70</b>	<b>262 220 60</b>
gelb	<b>262 320 70</b>	<b>262 320 60</b>
weiß	<b>262 420 70</b>	<b>262 420 60</b>
blau	<b>262 520 70</b>	<b>262 520 60</b>

Rundum		
Spannung:	12/24 V AC/DC	115-230 V AC
Stromaufnahme:	≤ 550 mA	≤ 170 mA
rot	<b>262 140 70</b>	<b>262 140 60</b>
rün	<b>262 240 70</b>	<b>262 240 60</b>
gelb	<b>262 340 70</b>	<b>262 340 60</b>
weiß	<b>262 440 70</b>	<b>262 440 60</b>
blau	<b>262 540 70</b>	<b>262 540 60</b>




## ZUBEHÖR:



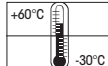
Bodenmontage	<b>262 700 01</b>
Bodenmontage mit seitlicher Kabeleinführung	<b>262 700 02</b>
Winkelmontage mit Kabelverschraubung	<b>262 700 06</b>
Winkelmontage mit verdeckter Kabeleinführung	<b>262 700 07</b>

## ← MASSZEICHNUNG



Signalisierungsindex	
TwinLIGHT	<b>8</b>
TwinFLASH	<b>10</b>
Rundum	<b>9</b>



# Maxi-Signalleuchten - 838/883/884

## Ihr Nutzen

Die Maxi-Signalleuchten von WERMA ermöglichen die flexible Signalisierung über größere Distanzen. Die IP65 dichten Geräte eignen sich sowohl für Anwendungen innerhalb von Industrieanlagen, als auch im Außen- und Innenbereich von Gebäuden.

### Xenon-Doppelblitz 838:

- Lichtstark, auch bei direkter Sonneneinstrahlung und über lange Distanzen

### Drehspiegel-/Rundumleuchten 883/884:

- Hohe Lichtintensität und robustes Gehäuse
- Einfacher Anschluss ohne Ausbau der Mechanikbaugruppe möglich

## Typische Anwendung

Signalisieren von Störungen und Alarmierung

- in der Gebäudetechnik
- für Tür- und Toranwendungen
- an Maschinen und Anlagen über weite Distanzen

## Montagearten

- Bodenmontage
- Rohrmontage
- Wandmontage

## Features

- Manipulationssicher und schlagfest bis 20 Joule
- Optionaler Drahtschutzkorb zum Schutz gegen mechanische Beschädigung

### Drehspiegelleuchte 883 und Rundumsignalleuchte 884:

- Leiser und verschleißarmer Reibradantrieb

### Rundumsignalleuchte 884:

- Spezielle Fresnel-Linsen erzeugen Lichtstrahlen mit einer hohen Reichweite auch bei schlechten Sichtverhältnissen



Größenvergleich EvoSIGNAL Midi/Maxi/Heavy Duty



Signalisierungsindex	
Optik	
Xenon-Blitz	9
Drehspiegel/Rundum	9



Drahtschutzkorb  
(Zubehör)



Kunststoffwinkel und  
Adapter für Rohrmontage  
(Zubehör)

## 838 Xenon-Doppelblitzleuchte

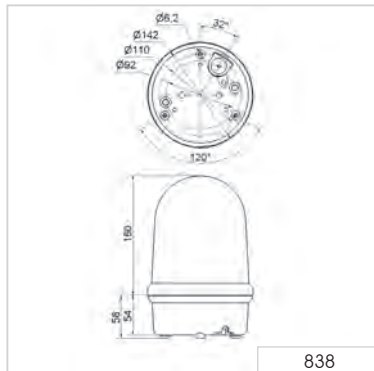
### ① TECHNISCHE DATEN / BESTELLDATEN:

Maße (Ø x Höhe):	142 mm x 216 mm		
Gehäuse:	PC/ABS-Blend		
Kalotte:	PC, transparent		
Befestigung:	Bodenmontage, Winkel-, Rohrmontage (Zubehör)		
Kabeleinführung:	Kabeldurchmesser 5-8 mm		
Anschluss:	Schraubklemme 0,5 - 1,5 mm <sup>2</sup>		
Blitzleistung:	15 Ws		
Blitzfrequenz:	Ca. 1 Hz		
Lebensdauer:	4 x 10 <sup>6</sup> Blitze		
Spannung:	24 V DC	115 V AC	230 V AC
Stromaufnahme:	800 mA	400 mA	200 mA
rot	<b>838 100 55</b>	<b>838 100 67</b>	<b>838 100 68</b>
gelb	<b>838 300 55</b>	<b>838 300 67</b>	<b>838 300 68</b>

### ✂ ZUBEHÖR:

Kunststoffwinkel für Wandmontage	<b>975 883 06</b>
Adapter für Rohrmontage	<b>975 883 09</b>
Drahtschutzkorb, nur für Bodenmontage	<b>975 883 08</b>

### ↔ MASSZEICHNUNG

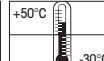


838

#### Signalisierungsindex

Xenon-Blitz

9



# 883 Drehspiegelleuchte



Winkel (Zubehör)



Kunststoffwinkel, Adapter für Rohrmontage und Drahtschutzkorb (Zubehör)

## TECHNISCHE DATEN / BESTELLDATEN:

Maße (Ø x Höhe):	142 mm x 218 mm
Gehäuse:	PC/ABS-Blend
Kalotte:	PC, transparent
Befestigung:	Bodenmontage, Wandmontage, Rohrmontage (Zubehör)
Kabeleinführung:	Kabeldurchmesser 5-7 mm
Anschluss:	Schraubklemme 0,5 - 1,5 mm <sup>2</sup>
Antrieb:	Reibradantrieb, Motor im Schwerpunkt gelagert
Halogenlampe:	G 6,35 35 W 12 V/24 V
Drehzahl:	180 U/min.
Lebensdauer für Antrieb:	> 5.000 h
Einschaltdauer:	100 %

Lieferumfang mit Halogenlampe.

Spannung:	12 V DC	24 V AC/DC	115 V AC/DC	230 V AC
Stromaufnahme:	3 A	1,6 A	0,35 A	0,17 A
rot	<b>883 100 54</b>	<b>883 100 75</b>	<b>883 100 77</b>	<b>883 100 68</b>
grün	<b>883 200 54</b>	<b>883 200 75</b>	<b>883 200 77</b>	<b>883 200 68</b>
gelb	<b>883 300 54</b>	<b>883 300 75</b>	<b>883 300 77</b>	<b>883 300 68</b>
blau	<b>883 500 54</b>	<b>883 500 75</b>	<b>883 500 77</b>	<b>883 500 68</b>

Weitere Farben und Spannungen auf Anfrage.

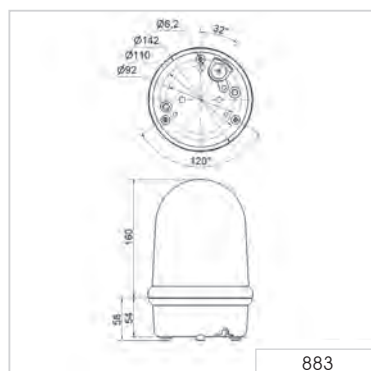
## ZUBEHÖR:

Kunststoffwinkel für Wandmontage	<b>975 883 06</b>
Adapter für Rohrmontage	<b>975 883 09</b>
Fuß für Rohrmontage	<b>975 840 91</b>
Rohr, Ø 25 mm, 100 mm lang	<b>975 845 10</b>
Rohr, Ø 25 mm, 250 mm lang	<b>975 840 25</b>
Drahtschutzkorb, nur für Bodenmontage	<b>975 883 08</b>

## ERSATZTEILE:

Halogenlampe 35 W/12 V für 230 V AC, 12 V DC, 115 V AC/DC	<b>955 883 34</b>
Halogenlampe 35 W/24 V für 24 V AC/DC	<b>955 883 35</b>

## ← MASSZEICHNUNG



### Signalisierungsindex

Drehspiegel

9





# 884 Rundumsignalleuchte



Winkel (Zubehör)

## ① TECHNISCHE DATEN / BESTELLDATEN:

Maße (Ø x Höhe):	142 mm x 218 mm	
Gehäuse:	PC/ABS-Blend	
Kalotte:	PC, transparent	
Befestigung:	Bodenmontage, Wandmontage, Rohrmontage (Zubehör)	
Kabeleinführung:	Kabeldurchmesser 5-8 mm	
Anschluss:	Schraubklemme 0,5 - 1,5 mm <sup>2</sup>	
Antrieb:	Reibradantrieb mit Getriebe, Motor im Schwerpunkt gelagert	
Halogenlampe:	G 6.35 35 W 12 V/24 V	
Drehzahl:	60 U/min.	
Lebensdauer für Antrieb:	> 5.000 h	
Einschaltdauer:	100 %	

Lieferumfang mit Halogenlampe.

Spannung:	24 V AC/DC	230 V AC
Stromaufnahme:	1,6 A	0,17 A
rot	<b>884 100 75</b>	<b>884 100 68</b>
grün	<b>884 200 75</b>	<b>884 200 68</b>
gelb	<b>884 300 75</b>	<b>884 300 68</b>
blau	<b>884 500 75</b>	<b>884 500 68</b>

Weitere Farben und Spannungen auf Anfrage.

## ✳ ZUBEHÖR:

Kunststoffwinkel für Wandmontage	<b>975 883 06</b>
Adapter für Rohrmontage	<b>975 883 09</b>
Fuß für Rohrmontage	<b>975 840 91</b>
Rohr, Ø 25 mm, 100 mm lang	<b>975 845 10</b>
Rohr, Ø 25 mm, 250 mm lang	<b>975 840 25</b>
Drahtschutzkorb, nur für Bodenmontage	<b>975 883 08</b>

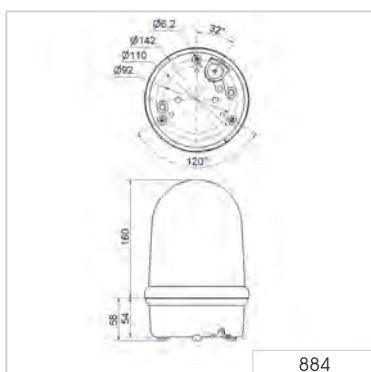
## ERSATZTEILE:

Halogenlampe 35 W/12 V für 230 V AC, 12 V DC, 115 V AC/DC	<b>955 883 34</b>
Halogenlampe 35 W/24 V für 24 V AC/DC	<b>955 883 35</b>

## ↔ MASSZEICHNUNG



Kunststoffwinkel, Adapter für Rohrmontage und Drahtschutzkorb (Zubehör)



<b>Signalisierungsindex</b>	
Rundumlicht	<b>9</b>



# FlexSQUARE - Quadratische Leuchten

## Ihr Nutzen

Die kompakte LED-Leuchte 853 ist besonders flexibel in ihren Einsatz- und Kombinationsmöglichkeiten. Dank IP 67 ist sie für alle Innen- und Außenanwendungen geeignet, auch unter rauen Umgebungsbedingungen.

- Kräftiges nach vorne gerichtetes Leuchtbild, besonders hell
- Gute Sichtbarkeit, auch von der Seite
- Einfache Montage und elektrische Installation dank elastischer, selbstdichtender Durchstoßmembrane oder optionaler M20 Kabelverschraubung
- Von unterschiedlichen Seiten montierbar
- Beliebige Kombinationen (z. B. Ampel)
- Bei eingeschränkten Platzverhältnissen: Multicolourvariante mit bis zu 7 Farben verfügbar

### Mehrtonsirene 153:

- Lautstarke Signalisierung als Ergänzung zur Leuchte 853 oder als Einzelprodukt
- 8 Signaltöne zur Auswahl, Signaleskalation durch 3 unterschiedliche fernsteuerbare Töne möglich

## Typische Anwendung

Signalisieren von Störungen

- in der Hebeteknik (48 V)
- in der Gebäudetechnik

## Montagearten

- Wandmontage
- Bodenmontage

## Features

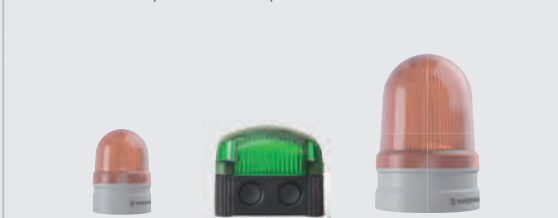
- Signaleskalation über LED-Dauerlicht, LED-Doppelblitz und EVS-Licht in unterschiedlichen Farben möglich
- Vielfältige Leuchtbilder und Spannungsvarianten (12V, 24V, 48V und 115-230V)
- Bei der Multicolourvariante lassen sich die drei Grundfarben rot, gelb und grün mit nur zwei SPS-Ausgängen ansteuern, mit einem dritten Ausgang stehen 4 weitere Farben zur Verfügung

### Mehrtonsirene 153:

- Lautstärke kann fernsteuerbar abgesenkt werden



Größenvergleich  
EvoSIGNAL Mini/FlexSQUARE/EvoSIGNAL Maxi



### Signalisierungsindex

#### Optik

LED-Dauerlicht	5
LED-Blitz	6
LED-EVS-Licht	8



In Sekundenschnelle zur individuellen Ampelkombination dank des cleveren Verbindungsstückes (Zubehör)



LED-Dauerleuchte multicolour:  
Sieben Farben in einer Leuchte,  
rot, gelb, grün, klar, blau, violett und türkis

## 853 LED-Dauerleuchte

### ① TECHNISCHE DATEN / BESTELLDATEN:

Maße (B x H x T):	85 mm x 85 mm x 72 mm
Gehäuse:	PP-GF, schwarz
Kalotte:	PC, transparent
Anschluss:	Schraubklemme 0,5 - 1,5 mm <sup>2</sup> CAGE CLAMP® 0,5 - 1,5 mm <sup>2</sup> (Multicolour, RGY)
Befestigung:	Wand-, Boden- und Deckenmontage
Mögliche Farben:	Rot, gelb, grün, weiß, blau, violett, türkis (multicolour)
Ausstattung:	Acht integrierte M20-Gewinde für Montage ohne Gegenmutter. Elastische, selbstdichtende Durchstoßmembran für werkzeugfreie Leitungseinführung. Optionale Verwendung einer Kabelverschraubung mit Gewindelänge ≤ 9 mm (Zubehör).
Lieferumfang:	Inklusive Schnellmontagebügel (optional zu verwenden)
Lebensdauer:	Bis zu 50.000 h

### LED-Dauerleuchte

Spannung:	12 V DC	24 V DC	48 V AC	115-230 V AC
Stromaufnahme:	< 180 mA	< 50 mA	< 35 mA	< 40 mA
rot	<b>853 100 54</b>	<b>853 100 55</b>	<b>853 100 66</b>	<b>853 100 60</b>
grün	<b>853 200 54</b>	<b>853 200 55</b>	<b>853 200 66</b>	<b>853 200 60</b>
gelb	<b>853 300 54</b>	<b>853 300 55</b>	<b>853 300 66</b>	<b>853 300 60</b>
klar	<b>853 400 54</b>	<b>853 400 55</b>	<b>853 400 66</b>	<b>853 400 60</b>
blau	<b>853 500 54</b>	<b>853 500 55</b>	<b>853 500 66</b>	<b>853 500 60</b>

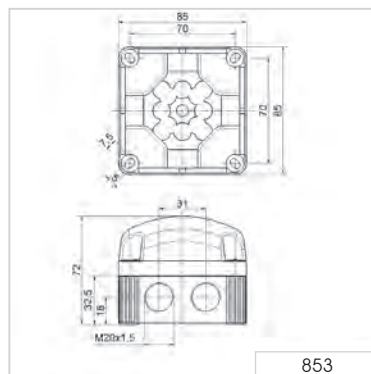
### LED-Dauerleuchte (multicolour)

Spannung:	24 V DC	115-230 V AC
Stromaufnahme:	< 150 mA	< 35 mA
Multicolour	<b>853 480 55</b>	-
RGY (rot, grün, gelb)	-	<b>853 480 60</b>

### ✂ ZUBEHÖR:

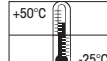
Verbindungsstück für Ampelkombinationen	<b>975 853 01</b>
Kabelverschraubung M20 x 1,5 mm, Gewindelänge 8 mm	<b>975 853 02</b>

### ↔ MASSZEICHNUNG



### Signalisierungsindex

LED-Dauerlicht 5



24 V





# 853 LED-Doppelblitzleuchte



Intensiver Doppelblitz bei geringer Stromaufnahme

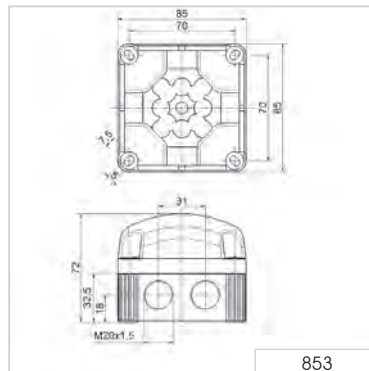
## TECHNISCHE DATEN / BESTELLDATEN:

Maße (B x H x T):	85 mm x 85 mm x 72 mm			
Gehäuse:	PP-GF, schwarz			
Kalotte:	PC, transparent			
Anschluss:	Schraubklemme 0,5 - 1,5 mm <sup>2</sup>			
Befestigung:	Wand-, Boden- und Deckenmontage			
Ausstattung:	Acht integrierte M20-Gewinde für Montage ohne Gegenmutter. Elastische, selbstdichtende Durchstoßmembran für werkzeugfreie Leitungseinführung. Optionale Verwendung einer Kabelverschraubung mit Gewindelänge ≤ 9 mm (Zubehör).			
Lieferumfang:	Inklusive Schnellmontagebügel (optional zu verwenden)			
Lebensdauer:	Bis zu 50.000 h			
Spannung:	12 V DC	24 V DC	48 V AC	115-230 V AC
Stromaufnahme:	< 100 mA	< 80 mA	< 95 mA	< 180 mA
rot	<b>853 110 54</b>	<b>853 110 55</b>	<b>853 110 66</b>	<b>853 110 60</b>
grün	<b>853 210 54</b>	<b>853 210 55</b>	<b>853 210 66</b>	<b>853 210 60</b>
gelb	<b>853 310 54</b>	<b>853 310 55</b>	<b>853 310 66</b>	<b>853 310 60</b>
klar	<b>853 410 54</b>	<b>853 410 55</b>	<b>853 410 66</b>	<b>853 410 60</b>
blau	<b>853 510 54</b>	<b>853 510 55</b>	<b>853 510 66</b>	<b>853 510 60</b>

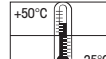
## ZUBEHÖR:

Verbindungsstück für Ampelkombinationen	<b>975 853 01</b>
Kabelverschraubung M20 x 1,5 mm, Gewindelänge 8 mm	<b>975 853 02</b>

## MASSZEICHNUNG



Signalisierungsindex	
LED-Blitzlicht	<b>6</b>



24 V





In Sekundenschnelle zur individuellen Ampelkombination dank des cleveren Verbindungsstückes (Zubehör)



Höchste Aufmerksamkeit dank LED-EVS-Signal

# 853 LED-EVS-Signalleuchte

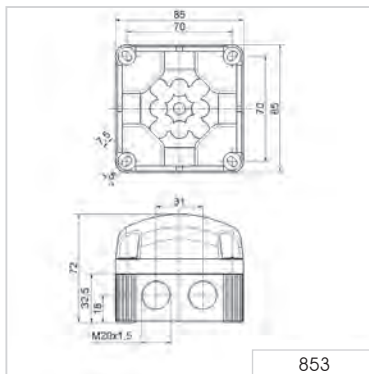
## TECHNISCHE DATEN / BESTELLDATEN:

Maße (B x H x T):	85 mm x 85 mm x 72 mm			
Gehäuse:	PP-GF, schwarz			
Kalotte:	PC, transparent			
Anschluss:	Schraubklemme 0,5 - 1,5 mm <sup>2</sup>			
Kabeleinführung:	Kabeldurchmesser max. 8 mm, optional Kabelverschraubung M20 (Zubehör)			
Befestigung:	Wand-, Boden- und Deckenmontage			
Ausstattung:	Acht integrierte M20-Gewinde für Montage ohne Gegenmutter. Elastische, selbstdichtende Durchstoßmembran für werkzeugfreie Leitungseinführung. Optionale Verwendung einer Kabelverschraubung mit Gewindelänge ≤ 9 mm (Zubehör).			
Lieferumfang:	Inklusive Schnellmontagebügel (optional zu verwenden)			
Lebensdauer:	Bis zu 50.000 h			
Spannung:	12 V DC	24 V DC	48 V AC	115-230 V AC
Stromaufnahme:	< 400 mA	< 200 mA	< 95 mA	< 160 mA
rot	<b>853 120 54</b>	<b>853 120 55</b>	<b>853 120 66</b>	<b>853 120 60</b>
grün	<b>853 220 54</b>	<b>853 220 55</b>	<b>853 220 66</b>	<b>853 220 60</b>
gelb	<b>853 320 54</b>	<b>853 320 55</b>	<b>853 320 66</b>	<b>853 320 60</b>
klar	<b>853 420 54</b>	<b>853 420 55</b>	<b>853 420 66</b>	<b>853 420 60</b>
blau	<b>853 520 54</b>	<b>853 520 55</b>	<b>853 520 66</b>	<b>853 520 60</b>

## ZUBEHÖR:

Verbindungsstück für Ampelkombinationen	<b>975 853 01</b>
Kabelverschraubung M20 x 1,5 mm, Gewindelänge 8 mm	<b>975 853 02</b>

## ← MASSZEICHNUNG



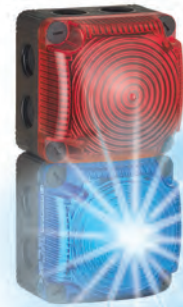
<b>Signalisierungsindex</b>	
LED-EVS-Licht	<b>8</b>

Bei 24 V  
**SPS**

# 853 LED-Ampelleuchte



In Sekundenschnelle zur individuellen Ampelkombination dank des cleveren Verbindungsstückes (Zubehör)



Drei aufmerksamkeitsstarke Leuchtbilder stehen zur Auswahl



Die LED-Ampelleuchte kann durch das akustische Element 153 ergänzt werden

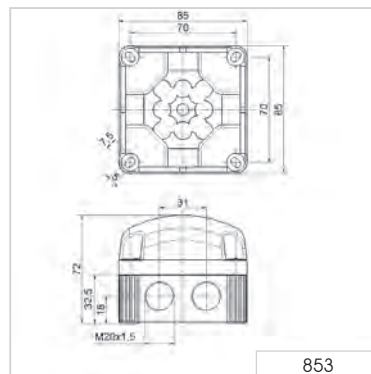
## TECHNISCHE DATEN / BESTELLDATEN:

Maße (B x H x T):	85 mm x 85 mm x 72 mm
Gehäuse:	PP-GF, schwarz
Kalotte:	PC, transparent
Anschluss:	Schraubklemme 0,5 - 1,5 mm <sup>2</sup> CAGE CLAMP® 0,5 - 1,5 mm <sup>2</sup> (Multicolour, RGY)
Befestigung:	Wand-, Boden- und Deckenmontage
Mögliche Farben:	Rot, grün, gelb, klar, blau
Betriebsspannung:	12 V DC, 24 V DC, 115-230 V AC
Stromaufnahme:	Max. 80 mA bei 24 V (LED-Dauerleuchte) Max. 80 mA bei 24 V (LED-Doppelblitzleuchte) Max. 200 mA bei 24 V (LED-EVS-Leuchte) Max. 150 mA bei 24 V (Multicolour)
Ausstattung:	Acht integrierte M20-Gewinde für Montage ohne Gegenmutter. Elastische, selbstdichtende Durchstoßmembran für werkzeugfreie Leitungseinführung. Optionale Verwendung einer Kabelverschraubung mit Gewindelänge ≤ 9 mm (Zubehör).
Lieferumfang:	Inklusive Schnellmontagebügel (optional zu verwenden)
Lebensdauer:	Bis zu 50.000 h
LED-Dauerleuchte 853	<b>Siehe Seite 122</b>
LED-Dauerleuchte 853 (multicolour)	<b>Siehe Seite 122</b>
LED-Dauerleuchte 853 (RGY)	<b>Siehe Seite 122</b>
LED-Doppelblitzleuchte 853	<b>Siehe Seite 123</b>
LED-EVS-Leuchte 853	<b>Siehe Seite 124</b>
Sirene 153	<b>Siehe nächste Seite</b>

## ZUBEHÖR:

Verbindungsstück für Ampelkombinationen	<b>975 853 01</b>
Kabelverschraubung M20 x 1,5 mm, Gewindelänge 8 mm	<b>975 853 02</b>

## ↔ MASSZEICHNUNG





In Sekundenschnelle zur individuellen Ampelkombination dank des cleveren Verbindungsstückes (Zubehör)

## 853/153 Sirene/Kombination LED-Leuchte

### TECHNISCHE DATEN / BESTELLDATEN:

Maße (B x H x T):	85 mm x 85 mm x 72 mm			
Gehäuse:	PP-GF, schwarz			
Kalotte:	LED-Leuchte 853: PC, transparent Sirene 153: PC, rauchglas-transparent			
Anschluss:	Schraubklemme 0,5 - 1,5 mm <sup>2</sup>			
Kabeleinführung:	Kabeldurchmesser max. 8 mm, optional Kabelverschraubung M20 (Zubehör)			
Befestigung:	Wand- und Deckenmontage			
Stromaufnahme:	Max. 200 mA bei 24 V			
Ausstattung:	Acht integrierte M20-Gewinde für Montage ohne Gegenmutter. Elastische, selbstdichtende Durchstoßmembran für werkzeugfreie Leitungseinführung. Optionale Verwendung einer Kabelverschraubung mit Gewindelänge ≤ 9 mm (Zubehör).			
Lieferumfang:	Inklusive Schnellmontagebügel (optional zu verwenden)			
Spannung:	12 V DC	24 V DC	48 V AC	115-230 V AC
Stromaufnahme:	70 mA	120 mA	150 mA	75 mA (115 V) 150 mA (230 V)
Bestell-Nr.:	<b>153 000 54</b>	<b>153 000 55</b>	<b>153 000 66</b>	<b>153 000 60</b>

Die technischen Daten und Bestelldaten der LED-Leuchten 853 finden Sie unter [www.werma.com](http://www.werma.com) oder auf Seite 122 (LED-Dauerleuchte), Seite 123 (LED-Doppelblitzleuchte) und Seite 124 (LED-EVS-Signalleuchte).

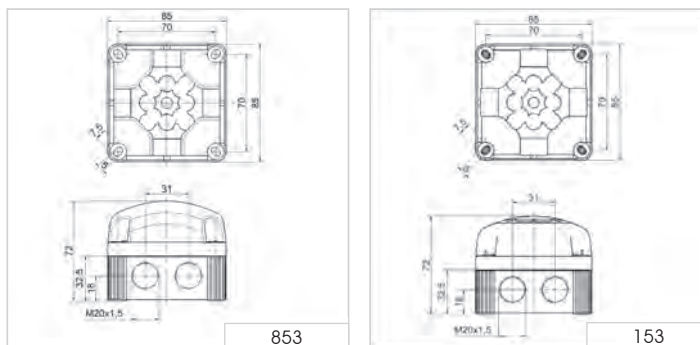
### ZUBEHÖR:

Verbindungsstück für Ampelkombinationen	<b>975 853 01</b>
Kabelverschraubung M20 x 1,5 mm, Gewindelänge 8 mm	<b>975 853 02</b>

### TONARTEN UND -FREQUENZEN

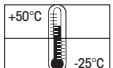
Ton	Tonart	Ton	Tonart
1	Dauerton (ca. 3000 Hz)	5	800 - 970 Hz ansteigend @ 2 Hz
2	Hupenton (ca. 110 Hz)	6	2400 - 2850 Hz ansteigend @ 7 Hz
3	1 Hz Ton (ca. 3,0 kHz)	7	1200 - 500 Hz abfallend @ 1 Hz
4	20 Hz Trillerton (ca. 3,0 kHz)	8	Alternierender Ton 800 Hz/1200 Hz@1 Hz

### ↔ MASSZEICHNUNG



#### Signalisierungsindex

Mehrtons sirene 7



12 V, 24 V      48 V, 115-230 V

# Heavy-Duty-Leuchten - 839

## Ihr Nutzen

Die Heavy-Duty-Leuchten profitieren von einem robusten und seewasserfesten Aluminium-Gehäuse in Verbindung mit einem schlagfesten Drahtschutzkorb. Damit sind diese Produkte prädestiniert für den Einsatz in rauen Umgebungen, bei Einfluss von Seewasser oder bei Notwendigkeit für höchste Schlagfestigkeit.

- Wartungsfreier Betrieb ermöglicht den problemlosen Einsatz auch an schwer zugänglichen Montageorten
- Optimaler Schutz auch gegen starke mechanische Belastung oder bei Einfluss von Seewasser

## Typische Anwendung

Signalisieren von Störungen und Alarmierung

- im Außen- und Innenbereich bei extremen Bedingungen
- bei maritimen Anwendungen auf Schiffen oder in Hafenanlagen

## Montagearten

- Bodenmontage
- Wandmontage

## Features

- Spezielle Kabelverschraubung für einen Druckausgleich des Gehäusevolumens mit der Umgebung
- IP66/67 für den Einsatz unter rauen Bedingungen



Größenvergleich EvoSIGNAL Midi/EvoSIGNAL Maxi/Heavy Duty



Signalisierungsindex	
Optik	
LED-Dauerlicht	6
LED-Rundumlicht	7
Xenon-Blitz	9
Drehspiegel/Rundum	7



## 839 LED-Dauerleuchte



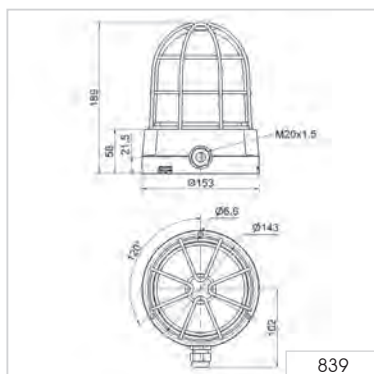
### ① TECHNISCHE DATEN / BESTELLDATEN:

Maße (Ø x Höhe):	153 mm x 189 mm	
Gehäuse:	Aluminium, schwarz beschichtet mit integriertem Schutzkorb	
Kalotte:	PC, transparent	
Befestigung:	Bodenmontage, Wandmontage (Zubehör)	
Anschluss:	Schraubklemme 0,5 - 1,5 mm <sup>2</sup>	
Kabeleinführung:	Kabelverschraubung M20 x 1,5 mm (im Lieferumfang enthalten) Kabeldurchmesser 6-13 mm	
Einbaulage:	Beliebig	
Lebensdauer:	Bis zu 50.000 h	
Spannung:	12-50 V DC	230 V AC
Stromaufnahme:	500-100 mA	50 mA
rot	<b>839 100 55</b>	<b>839 100 68</b>
gelb	<b>839 300 55</b>	<b>839 300 68</b>

### ✂ ZUBEHÖR:

Befestigungswinkel	<b>975 839 02</b>
--------------------	-------------------

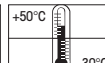
### ← MASSZEICHNUNG



#### Signalisierungsindex

LED-Dauerlicht

6





# 839 LED-Rundumleuchte



Befestigungswinkel  
(Zubehör)

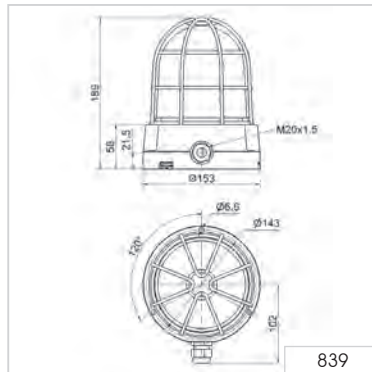
## ① TECHNISCHE DATEN / BESTELLDATEN:

Maße (Ø x Höhe):	153 mm x 189 mm	
Gehäuse:	Aluminium, schwarz beschichtet mit integriertem Schutzkorb	
Kalotte:	PC, transparent	
Befestigung:	Bodenmontage, Wandmontage (Zubehör)	
Anschluss:	Schraubklemme 0,5 - 1,5 mm <sup>2</sup>	
Kabeleinführung:	Kabelverschraubung M20 x 1,5 mm (im Lieferumfang enthalten) Kabeldurchmesser 6-13 mm	
Einbaulage:	Beliebig	
Drehzahl:	Ca. 180 U/Min.	
Lebensdauer:	Bis zu 50.000 h	
Spannung:	24 V DC	115-230 V AC
Stromaufnahme:	150 mA	70-180 mA
rot	<b>839 120 55</b>	<b>839 120 68</b>
gelb	<b>839 320 55</b>	<b>839 320 68</b>

## ✂ ZUBEHÖR:

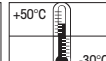
Befestigungswinkel	<b>975 839 02</b>
--------------------	-------------------

## ↔ MASSZEICHNUNG



### Signalisierungsindex

LED-Rundum 7





## 839 Xenon-Doppelblitzleuchte



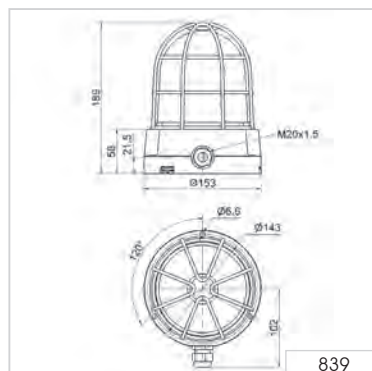
### ① TECHNISCHE DATEN / BESTELLDATEN:

Maße (Ø x Höhe):	153 mm x 189 mm	
Gehäuse:	Aluminium, schwarz beschichtet mit integriertem Schutzkorb	
Kalotte:	PC, transparent	
Befestigung:	Bodenmontage, Wandmontage (Zubehör)	
Anschluss:	Schraubklemme 0,5 - 1,5 mm <sup>2</sup>	
Kabeleinführung:	Kabelverschraubung M20 x 1,5 mm (im Lieferumfang enthalten) Kabeldurchmesser 6-13 mm	
Einbaulage:	Beliebig	
Blitzleistung:	15 Ws	
Blitzfrequenz:	Ca. 1 Hz	
Lebensdauer:	4 x 10 <sup>6</sup> Blitze	
Spannung:	24 V DC	230 V AC
Stromaufnahme:	800 mA	200 mA
rot	<b>839 152 55</b>	<b>839 152 68</b>
gelb	<b>839 352 55</b>	<b>839 352 68</b>

### ✳ ZUBEHÖR:

Befestigungswinkel	<b>975 839 02</b>
--------------------	-------------------

### ↔ MASSZEICHNUNG



Signalisierungsindex	
Xenon-Blitz	<b>9</b>



# 839 Drehspiegelleuchte



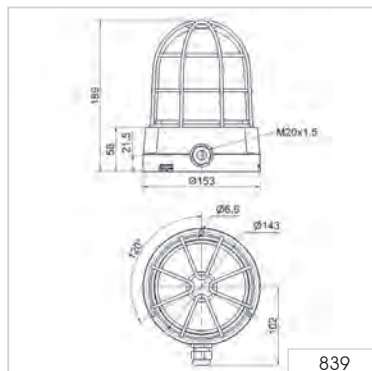
## ① TECHNISCHE DATEN / BESTELLDATEN:

Maße (Ø x Höhe):	153 mm x 189 mm	
Gehäuse:	Aluminium, schwarz beschichtet mit integriertem Schutzkorb	
Kalotte:	PC, transparent	
Befestigung:	Bodenmontage, Wandmontage (Zubehör)	
Anschluss:	Schraubklemme 0,5 - 1,5 mm <sup>2</sup>	
Kabeleinführung:	Kabelverschraubung M20 x 1,5 mm (im Lieferumfang enthalten) Kabeldurchmesser 6-13 mm	
Einbaulage:	Beliebig	
Halogenlampe:	G 6,35 20W 12/24 V	
Drehzahl:	180 U/Min.	
Lebensdauer für Antrieb:	> 5.000 h	
Spannung:	24 V AC/DC	115 V AC / 115 V DC / 230 V AC / 230 V DC
Stromaufnahme:	1,0 A	0,35 A / 0,2 A / 0,15 A / 0,1 A
rot	<b>839 160 75</b>	<b>839 160 78</b>
gelb	<b>839 360 75</b>	<b>839 360 78</b>

## ✂ ZUBEHÖR:

Befestigungswinkel	<b>975 839 02</b>
<b>ERSATZTEILE:</b>	
Halogenlampe 20 W/12 V für 115 V AC, 115 V DC, 230 V AC, 230 V DC	<b>955 885 24</b>
Halogenlampe 20 W/24 V für 24 V AC/DC	<b>955 885 25</b>

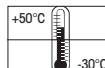
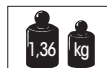
## ← MASSZEICHNUNG



### Signalisierungsindex

Drehspiegel

7



# Hindernisbefeuerung



## Warum werden Hindernisse befeuert?

In der Nähe von Flughäfen und ab einer festgelegten Höhe ist es erforderlich, dass hohe Gebäude, Fabrikschornsteine, Türme, Masten usw. mit Hilfe von so genannten Hindernisfeuern markiert werden.

Durch diese spezielle Beleuchtung sind Hindernisse auch bei Nacht, Dämmerung oder schlechter Sicht eindeutig für Piloten zu erkennen. Daher gilt die Hindernisbefeuerung als ein wichtiges Mittel der Flugsicherung.

## Welche Richtlinien und Vorschriften gibt es?

Die Art und Weise, wie Luffahrthindernisse gekennzeichnet werden müssen, wird durch diverse Gesetze, Verordnungen, Richtlinien und Empfehlungen geregelt. Diese Regelungen haben einen festgelegten Wirkungsbereich und sind **international miteinander verwoben**.

Als Sonderorganisation der Vereinten Nationen hat sich die Internationale Zivilluftfahrt-Organisation (**ICAO**) die Aufgabe gestellt, einheitliche Regelungen für die Sicherheit, Regelmäßigkeit und Wirtschaftlichkeit des internationalen Luftverkehrs zu erarbeiten und weiterzuentwickeln. Die Richtlinien der ICAO gelten nicht unmittelbar in den Mitgliedsstaaten, sondern müssen von diesen in entsprechende **nationale Rechtsvorschriften** umgesetzt werden.

Die Anforderungen an Hindernisfeuer werden in **Deutschland** durch die Allgemeine Verwaltungsvorschrift zur Kennzeichnung von Luffahrthindernissen des Bundesministeriums für Verkehr, Bau- und Stadtentwicklung (**BMVBS**) beschrieben. In den **USA** beispielsweise durch die **FAA**, die Federal Aviation Administration.

- **"Low-intensity Obstacle Light", Type A:** permanent rot leuchtend als Nachtbefeuerung auf festen Hindernissen, mit einer Intensität von  $\geq 10$  cd
- **"Low-intensity Obstacle Light", Type B:** permanent rot leuchtend als Nachtbefeuerung auf festen Hindernissen, mit einer Intensität von  $\geq 32$  cd. Schließt Typ A mit ein.

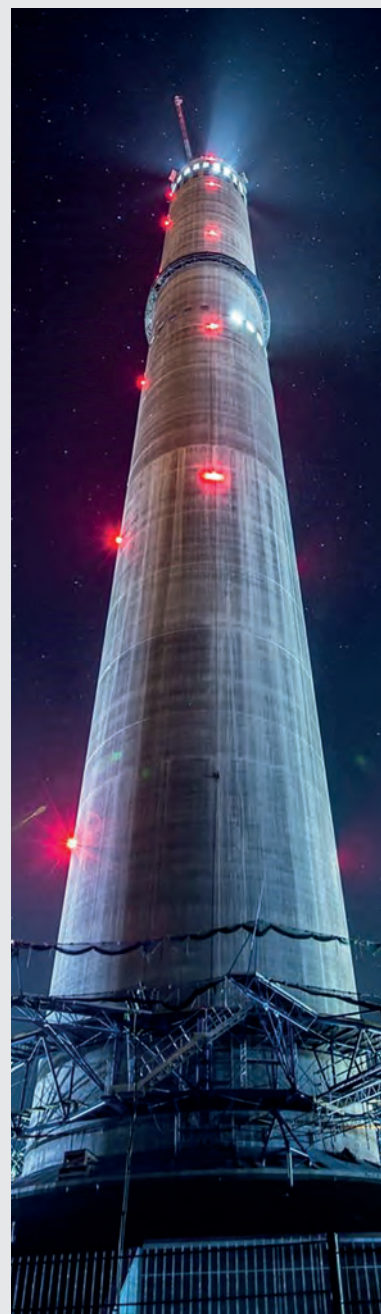
## Wo kommen Hindernisfeuer zum Einsatz?



- Innerhalb **Deutschlands:** Nachtkennzeichnung von Luffahrthindernissen beliebiger Höhe, wenn der höchste Punkt befeuerbar ist.



- Gemäß der **ICAO:** Nachtkennzeichnung von Luffahrthindernissen bis 45 m ("Low-intensity Obstacle Light", Typ A und B), darüber hinaus in Kombination mit Gefahrenfeuern ("Medium-Intensity Obstacle Light")



# 280 LED-Hindernisfeuer Low-intensity Type A und B



LED-Hindernisfeuer Typ B



LED-Hindernisfeuer Typ A - Der Adapter ermöglicht die schnelle und einfache Montage auf einem Rohr (Zubehör)



Kunststoffwinkel und Adapter für Rohrmontage (Zubehör)

## ① TECHNISCHE DATEN / BESTELLDATEN:

Maße (Ø x Höhe):	142 mm x 218 mm
Gehäuse:	PC/ABS-Blend
Kalotte:	PC, transparent, klar
Anschluss:	Schraubklemme 0,5 - 1,5 mm <sup>2</sup>
Kabeleinführung:	Kabeldurchmesser 5-7 mm
Befestigung:	Bodenmontage, Wandmontage (Zubehör), Rohrmontage (Zubehör)
Einschaltdauer:	100 %
Lebensdauer:	Bis zu 50.000 h
Stromaufnahme bei Ausfall von 2 der 12 Stränge:	< 50 mA

### Niedrigintensitäts LED-Hindernisfeuer Typ A

Spannung:	12-50 V DC		
Stromaufnahme:	500-100 mA		
Luftfahrtrot	<b>280 410 55</b>		

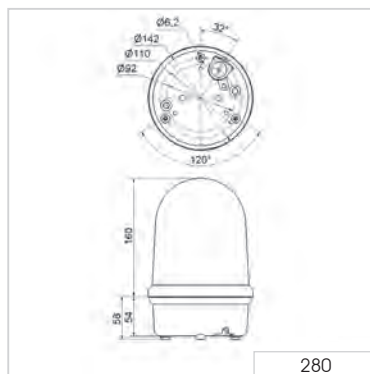
### Niedrigintensitäts LED-Hindernisfeuer Typ B (beinhaltet Typ A)

Spannung:	24 V DC	230 V AC	230 V AC (mit Überwachung)
Stromaufnahme:	~ 500 mA	~ 200 mA	~ 200 mA / < 50 mA (Fehlerfall)
Luftfahrtrot	<b>280 470 55</b>	<b>280 470 68</b>	<b>280 480 68</b>

## ✂ ZUBEHÖR:

Kunststoffwinkel für Wandmontage	<b>975 883 06</b>
Drahtschutzkorb, nur für Bodenmontage	<b>975 883 08</b>
Adapter für Rohrmontage	<b>975 883 09</b>

## ↔ MASSZEICHNUNG







LED-Hindernisfeuer Typ B



LED-Hindernisfeuer Typ A

## 281 LED-Hindernisfeuer Low-intensity Type A und B

### ① TECHNISCHE DATEN / BESTELLDATEN:

Maße (Ø x Höhe):	165 mm x 205 mm
Gehäuse:	Aluminium, farbig beschichtet
Kalotte:	Gehärtetes Borosilikatglas
Anschluss:	Schraubklemme 0,5 - 1,5 mm <sup>2</sup>
Kabeleinführung:	Kabelverschraubung M25 x 1,5 mm (im Lieferumfang enthalten), Kabeldurchmesser 9-17 mm Reduziereinsatz (im Lieferumfang enthalten)
Befestigung:	Bodenmontage, Rohrmontage M25 (ohne Zubehör möglich)
Lebensdauer:	Bis zu 50.000 h

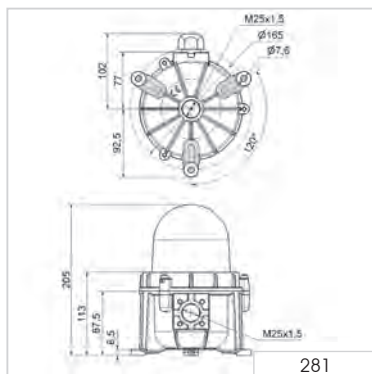
### Niedrigintensitäts LED-Hindernisfeuer Typ A

Spannung:	12-50 V DC		
Stromaufnahme:	500-100 mA		
luffahrtrot	<b>281 410 55</b>		

### Niedrigintensitäts LED-Hindernisfeuer Typ B (beinhaltet Typ A)

Spannung:	24 V DC	230 V AC	230 V AC (mit Überwachung)
Stromaufnahme:	~ 500 mA	~ 200 mA	~ 200 mA / < 50 mA (Fehlerfall)
luffahrtrot	<b>281 470 55</b>	<b>281 470 68</b>	<b>281 480 68</b>

### ↔ MASSZEICHNUNG





# Ampelleuchten - 890/895/897/894

## Ihr Nutzen

Die Signalleuchten und Ampeln der Familien 890/ 895 / 897 / 894 / 494 dienen der zuverlässigen Signalisierung als Einzel-leuchte oder als kombinierte Signalampel.

### Modulare Ampelleuchten 890 und Mehrtonsirene 190:

- Einfache und kostengünstige LED-Ampel mit klaren Linsen
- Einfache Montage mit wenigen Handgriffen und beliebige Kombination aus 4 Leuchten

### Mehrfarbige-Variante (RGY):

- Drastische Variantenreduzierung durch das Zusammenfassen von drei Leuchtfarben (rot, grün, gelb) in einem Produkt. Ideal bei eingeschränkten Platzverhältnissen
- Zusätzliche lautstarke akustische Signalisierung mit bis zu 110 dB(A) in Kombination mit der Mehrtonsirene / Sprachausgabe 190 möglich

### Kompakte LED-Ampel 894 für extreme Umgebungsbedingungen:

- Mit hoher Schutzart IP65 / IP69K auch für den Einsatz unter extrem rauen Umgebungen.
- Die Familie 494 kombiniert ein lichtstarkes optisches Signal mit einer kraftvollen 90 dB Sirene

## Typische Anwendung

Signalisieren von Störungen, Alarmierung oder Verkehrsregelung

- an Garagen und Parkplätze
- an Zugangssteuerung in der Gebäudetechnik
- auf Werksgeländen
- an LKW-Laderampen
- an Waschstraßen / Waschplätzen

## Montagearten

### Modulare Ampelleuchte 890:

- Direkte Montage oder Wandmontage von bis zu 4 Leuchten mittels Befestigungswinkel

### Kompakte LED-Ampel 894:

- Wandmontage und Rohrmontage mittels Zubehöradapter

## Features

### 190 Sprachausgabe:

- Die Sprachausgabe ermöglicht das lautstarke Abspielen von Sprachnachrichten, Melodien und Tönen, die mp3-Format vorliegen



Größenvergleich Midi/Ampelleuchten



Signalisierungsindex	
Optik	
LED-Dauerlicht 890	7
LED-Dauerlicht 894	6
Dauerlicht (bulb) 890 / 895	4
Xenon Blitz 897	9
Akustik	
Mehrtonsirene 190	8
Sprachausgabe 190	7
Sirene 494	4



LED-Einzelleuchte



LED-Ampel-Kombination mit Montagebügel (Zubehör)



Klare Linse gewährleisten eindeutige Signalisierung auch bei direkter Sonneneinstrahlung

## 890 LED-Leuchte/LED-Ampel

### ① TECHNISCHE DATEN / BESTELLDATEN:

Maße (Ø x Höhe):	150 mm x 154 mm	
Gehäuse:	PC/ABS-Blend, grau	
Kalotte:	PC, transparent	
Befestigung:	Bodenmontage, Bügelmontage (Zubehör), Rohrmontage (Zubehör)	
Kabeleinführung:	Oben oder unten mit Kabelverschraubung M20 x 1,5 mm oder rückseitig mit Gummitülle Ø 6-12 mm, im Lieferumfang enthalten.	
Mögliche Farben:	Rot, grün, gelb (RGY)	
Anschluss:	CAGE CLAMP® 0,5 - 1,5 mm <sup>2</sup>	
Montageposition:	Beliebig	
Lebensdauer:	Bis zu 50.000 h	
<b>LED-Leuchte/LED-Ampel</b>		
Spannung:	12-24 V DC	115-230 V AC
Stromaufnahme:	< 260 mA	< 35 mA
rot	<b>890 120 55</b>	<b>890 120 68</b>
grün	<b>890 220 55</b>	<b>890 220 68</b>
gelb	<b>890 320 55</b>	<b>890 320 68</b>
<b>LED-Dauerleuchte RGY</b>		
Spannung:	12-24 V DC	230 V AC
Stromaufnahme:	< 220 mA	< 40 mA
RGY (rot, grün, gelb)	<b>890 480 55</b>	<b>890 480 68</b>

### ✂ ZUBEHÖR:

#### MONTAGEBÜGEL

Montagebügel für eine Signalleuchte	<b>975 890 33</b>
Montagebügel für zwei Signalleuchten	<b>975 890 34</b>
Montagebügel für drei Signalleuchten	<b>975 890 35</b>
Montagebügel für vier Signalleuchten	<b>975 890 37</b>

Lieferumfang: Montagebügel inklusive Montagmaterial und Verbindungsbuchse.  
Weitere Details finden Sie auf Seite 142.

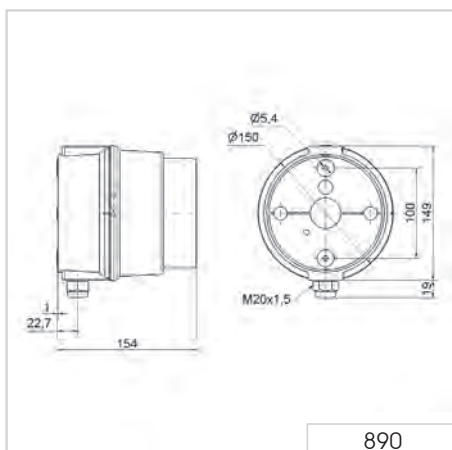
#### VERBINDUNGSBUCHSE

Verbindungsbuchse für Ampelkombinationen	<b>975 890 25</b>
--	-------------------

### ! WICHTIGER HINWEIS:

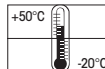
Ampel-Konfigurator unter [www.werma.com](http://www.werma.com)

### ↔ MASSZEICHNUNG:



#### Signalisierungsindex

LED-Dauerlicht 7



# 190/890 Kombination Sprachausgabe/ (LED-)Leuchte/ Mehrtonsirene



Leucht- und lautstarke  
Ampelkombination  
mit Mehrtonsirene



Sprachausgabe 190

## ① TECHNISCHE DATEN/ BESTELLDATEN:

### (LED-)Leuchte 890/ Mehrtonsirene 190/Sprachausgabe 190

Maße (Ø x Höhe):	150 mm x 154 mm (890) 150 mm x 127 mm (Mehrtonsirene 190) 150 mm x 148 mm (Sprachausgabe 190)
Gehäuse:	PC/ABS-Blend, grau
Kalotte:	PC, transparent
Befestigung:	Bodenmontage, Bügelmontage (Zubehör)
Kabeleinführung:	Oben oder unten mit Kabelverschraubung M20 x 1,5 mm oder rückseitig mit Gummifülle Ø 6-12 mm, im Lieferumfang enthalten.
Anschluss:	CAGE CLAMP® 0,5 - 1,5 mm <sup>2</sup>

### Sprachausgabe 190

Lautstärke:	Einstellbar, bis max. 110 dB
Programmierung:	Über USB-Schnittstelle und mitgelieferte Software
Mögliche Dateiformate:	Mp3- und wav-Dateien
Sequenzen:	15 Dateien fernsteuerbar oder eine Sequenz mit maximal 50 Dateien
Geeignet für:	Windows®, Systemanforderungen siehe Handbuch
Lieferumfang:	Sprachausgabe, USB-Verbindungskabel und Software

### Mehrtonsirene 190

Spannung:	10-30 V DC	115 V AC	230 V AC
Stromaufnahme:	< 180 mA	< 55 mA	< 30 mA
grau	<b>190 000 55</b>	<b>190 000 67</b>	<b>190 000 68</b>

### Sprachausgabe 190

Spannung:	24 V DC
Stromaufnahme:	< 500 mA Low Power < 1500 mA High Power
grau	<b>190 020 55</b>

LED-Leuchte 890 siehe Seite 136

Dauerleuchte 890 siehe Seite 139

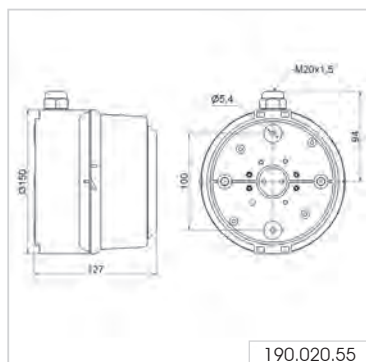
## ✂ ZUBEHÖR:

Montagebügel, Rohradapter und Verbindungsbuchse siehe Seite 140.

## ♫ TONARTEN UND -FREQUENZEN

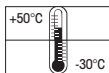
Mehrtonsirene einstellbar mit Kodierschalter, siehe Tontabelle auf Seite 188.

## ↔ MASSZEICHNUNG



### Signalisierungsindex

LED-Dauerlicht  
Sprachausgabe  
Mehrtonsirene



(A)





## 895 Dauerleuchte

### ① TECHNISCHE DATEN / BESTELLDATEN:

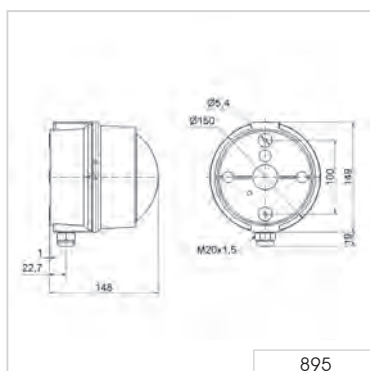
Maße (Ø x Höhe):	150 mm x 148 mm
Gehäuse:	PC/ABS-Blend, grau
Kalotte:	PC, transparent
Fassung:	E27 max. 25 W mit Beschriftungsfolie E27 max. 15 W
Befestigung:	Bodenmontage, Bügel- und Rohrmontage (Zubehör)
Anschluss:	Schneidklemme 0,5 - 1,5 mm <sup>2</sup>
Kabeleinführung:	Oben oder unten mit Kabelverschraubung M20 x 1,5 mm oder rückseitig mit Gummitülle Ø 6-12 mm
Spannung:	12-230 V AC/DC
rot	<b>895 100 00</b>
grün	<b>895 200 00</b>
gelb	<b>895 300 00</b>
klar	<b>895 400 00</b>
blau	<b>895 500 00</b>

Lampe nicht im Lieferumfang enthalten.

### ✂ ZUBEHÖR:

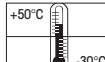
Montagebügel, Rohradapter, zusätzlicher Reflektor, Glüh- und LED-Lampe, Beschriftungsfolien siehe Dauer-/Ampelleuchte 890 (Seite 140).

### ↔ MASSZEICHNUNG



#### Signalisierungsindex

Dauerlicht 4



# 890 Dauer-/Ampelleuchte



Einzelampelleuchte



Ampelleuchte 890 mit innovativem Montagebügel (Zubehör)

## ① TECHNISCHE DATEN / BESTELLDATEN:

Maße (Ø x Höhe):	150 mm x 154 mm
Gehäuse:	PC/ABS-Blend, grau
Kalotte:	PC, transparent
Fassung:	E27 max. 25 W bei 890 X00 00 mit Beschriftungsfolie E27 max. 15 W
Befestigung:	Bodenmontage, Bügel- und Rohrmontage (Zubehör)
Anschluss:	Schneidklemme 0,5 - 1,5 mm <sup>2</sup>
Kabeleinführung:	Oben oder unten mit Kabelverschraubung M20 x 1,5 mm oder rückseitig mit Gummitülle Ø 6-12 mm

## Dauerleuchte

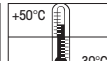
Spannung:	12-230 V AC/DC
rot	<b>890 100 00</b>
grün	<b>890 200 00</b>
gelb	<b>890 300 00</b>
klar	<b>890 400 00</b>
blau	<b>890 500 00</b>

Weitere Farben und Spannungen auf Anfrage

## ✂ ZUBEHÖR: siehe nächste Seite



<b>Signalisierungsindex</b>	
Dauerlicht	4





Die Leuchte 890 in Kombination mit lautstarker Mehrtonsirene 190 (siehe Seite 137)



Der Adapter (Zubehör) ermöglicht die schnelle und einfache Montage am Rohr (Ø 75 mm)



890 mit Beschriftungsfolie (Zubehör)

## 890 Dauer-/Ampelleuchte

### ✂ ZUBEHÖR:

#### Montagebügel

Montagebügel für eine Signalleuchte	<b>975 890 33</b>
Montagebügel für zwei Signalleuchten	<b>975 890 34</b>
Montagebügel für drei Signalleuchten	<b>975 890 35</b>
Montagebügel für vier Signalleuchten	<b>975 890 37</b>

Lieferumfang: Montagebügel inklusive Montagematerial und Verbindungsbuchse. Weitere Details finden Sie auf Seite 142.

#### Verbindungsbuchse

Verbindungsbuchse für Ampelkombinationen	<b>975 890 25</b>
--	-------------------

#### Reflektor

zusätzlicher Reflektor für 890 X00 00	<b>975 890 02</b>
---------------------------------------	-------------------

#### Adapter

Rohradapter	<b>975 890 36</b>
-------------	-------------------

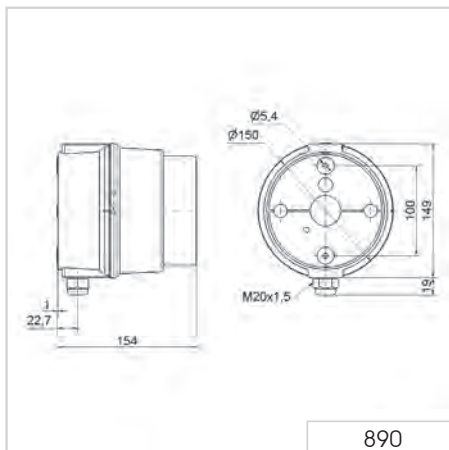
#### Leuchtmittel

LED-Lampe premium E27, 24 V	<b>956 X20 75</b>
LED-Lampe premium E27, 115 V	<b>956 X20 67</b>
LED-Lampe premium E27, 230 V	<b>956 X20 68</b>
Farbauswahl siehe Seite 143	
LED-Lampe E27, 115 V AC, weiß	<b>956 050 67</b>
LED-Lampe E27, 230 V AC, weiß	<b>956 050 68</b>
LED-Lampe E27, 12-24 V AC/AC, weiß	<b>956 050 75</b>

#### Beschriftungsfolien

→	<b>975 890 52</b>
STOP	<b>975 890 53</b>
START	<b>975 890 54</b>
KEIN ZUTRITT	<b>975 890 56</b>
ZUTRITT	<b>975 890 55</b>
BETRIEB	<b>975 890 57</b>
STÖRUNG	<b>975 890 58</b>
⚡	<b>975 890 64</b>
👤	<b>975 890 65</b>

### ← MASSZEICHNUNG





# 897 Xenon-Doppelblitzleuchte



## TECHNISCHE DATEN / BESTELLDATEN:

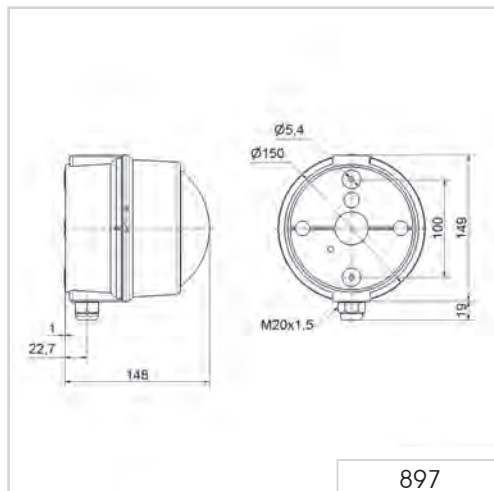
Maße (Ø x Höhe):	150 mm x 148 mm	
Gehäuse:	PC/ABS-Blend, grau	
Kalotte:	PC, transparent	
Befestigung:	Bodenmontage, Bügel- und Rohrmontage (Zubehör)	
Kabeleinführung:	Oben oder unten mit Kabelverschraubung M20 x 1,5 mm oder rückseitig mit Gummitülle Ø 6-12 mm, im Lieferumfang enthalten.	
Anschluss:	Schraubklemmen, max. 2,5 mm <sup>2</sup>	
Blitzfrequenz:	1 Hz	
Blitzleistung:	15 Ws	
Lebensdauer:	4 x 10 <sup>6</sup> Blitze	
Spannung:	24 V DC	230 V AC
Stromaufnahme:	700 mA	200 mA
rot	<b>897 100 55</b>	<b>897 100 68</b>
gelb	<b>897 300 55</b>	<b>897 300 68</b>

Weitere Farben und Spannungen auf Anfrage erhältlich.

## ZUBEHÖR:

Montagebügel, Rohradapter, Beschriftungsfolien  
siehe Dauer-/Ampelleuchte 890 (Seite 140).

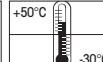
## ↔ MASSZEICHNUNG



### Signalisierungsindex

Xenon-Blitz

9





Montagebügel für (LED-)Leuchten 890 und Mehrtonsirene 190



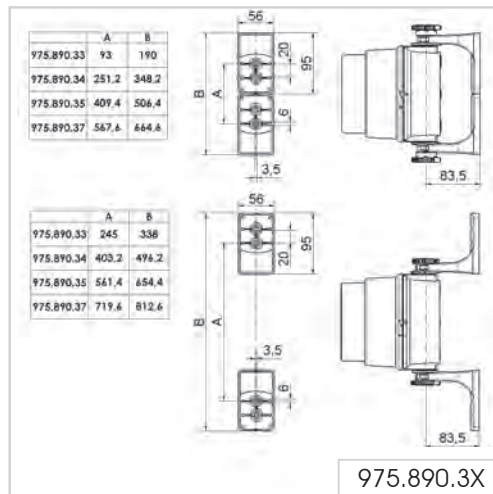
Die Ausrichtung der Bügel kann je nach Anwendung und Einsatzgebiet nach innen oder außen erfolgen

## 890 Montagebügel für 890/190

### ① TECHNISCHE DATEN / BESTELLDATEN:

Material Bügel:	PC/ABS-Blend
Material Verbindungsbuchse:	PA 6.6
Lieferumfang:	Montagebügel inklusive Montagematerial und Verbindungsbuchse Lieferung ohne Leuchten/Mehrtonsirene
Passend für:	LED-Leuchte/LED-Ampel 890 Dauer-/Ampelleuchte Mehrtonsirene
Montagebügel für eine Signalleuchte	<b>975 890 33</b>
Montagebügel für zwei Signalleuchten	<b>975 890 34</b>
Montagebügel für drei Signalleuchten	<b>975 890 35</b>
Montagebügel für vier Signalleuchten	<b>975 890 37</b>

### ← MASSZEICHNUNG



Einstufig	Zweistufig	Dreistufig	Vierstufig	IP65	+50°C -20°C

# 956 LED-Lampe E27 premium



Einsetzbar z.B. in  
Dauer-/Ampelleuchten 890  
(siehe Seite 139)

## ① TECHNISCHE DATEN / BESTELLDATEN:

Socket:	E27		
Verwendung in:	890, 895		
Bei den Lampenmodellen sind geringfügige Formabweichungen möglich.			
Spannung:	24 V AC/DC	115 V AC	230 V AC
Stromaufnahme:	≤ 20 mA	≤ 30 mA	≤ 20 mA
rot	<b>956 120 75</b>	<b>956 120 67</b>	<b>956 120 68</b>
grün	<b>956 220 75</b>	<b>956 220 67</b>	<b>956 220 68</b>
gelb	<b>956 320 75</b>	<b>956 320 67</b>	<b>956 320 68</b>





# 894 LED-Ampel (IP69k)



Dreistufige LED-Ampel



Das Leuchtsignal strahlt in die gewünscht Richtung



Klare Linsen gewährleisten eindeutige Signalisierung selbst bei direkter Sonneneinstrahlung

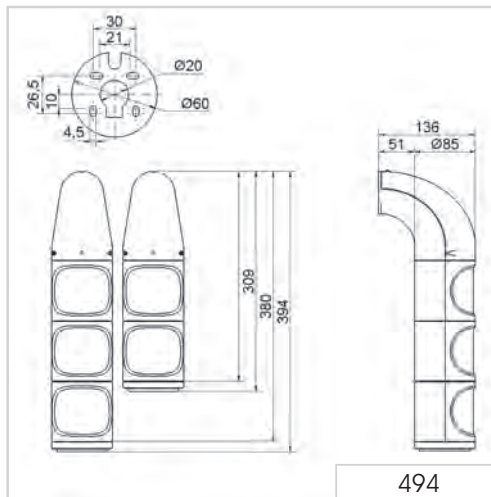
## ① TECHNISCHE DATEN / BESTELLDATEN:

Maße (B x H x T):	Zweistufig: 85 mm x 309 mm x 136 mm Dreistufig: 85 mm x 394 mm x 136 mm	
Gehäuse:	PC/ABS, grau	
Linse:	PC, klar transparent	
Befestigung:	Wandmontage, Rohrmontage (Zubehör)	
Kabeleinführung:	Kabeldurchmesser max. 13 mm	
Anschluss:	Schraubklemmen 0,5 - 1,5 mm <sup>2</sup>	
Einbaulage:	Vertikal/hängend	
Einschaltdauer:	100 %	
Lebensdauer:	Bis zu 50.000 h	
Spannung:	24 V DC	115-230 V AC
Stromaufnahme:	60 mA (rot/gelb)	30 mA pro Stufe
	120 mA (grün)	bei 230 V/50 Hz
rot/grün	<b>894 160 55</b>	<b>894 160 68</b>
rot/gelb/grün	<b>894 180 55</b>	<b>894 180 68</b>

## ✂ ZUBEHÖR:

Montagebügel unten	<b>975 894 01</b>
--------------------	-------------------

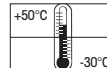
## → MASSZEICHNUNG



Zweistufig



Dreistufig



# 894 LED-Leuchte/LED-Ampel (IP69k)

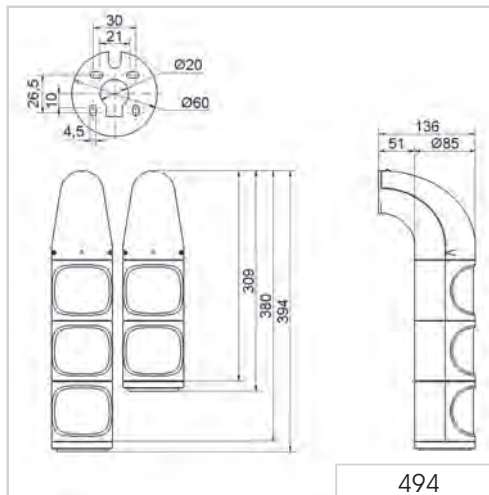


Abstrahlrichtung des Leuchtsignals lässt sich individuell anpassen

## ① TECHNISCHE DATEN / BESTELLDATEN:

Maße (B x H x T):	Zweistufig: 85 mm x 309 mm x 136 mm Dreistufig: 85 mm x 394 mm x 136 mm	
Gehäuse:	PC/ABS, grau	
Linse:	PC, farbig transparent	
Befestigung:	Wandmontage, Rohrmontage (Zubehör)	
Kabeleinführung:	Kabeldurchmesser max. 13 mm	
Anschluss:	Schraubklemmen 0,5 - 1,5 mm <sup>2</sup>	
Einbaulage:	Vertikal/hängend	
Einschaltdauer:	100 %	
Lebensdauer:	Bis zu 50.000 h	
Spannung:	24 V DC	115-230 V AC
Stromaufnahme:	60 mA (rot/gelb)	30 mA pro Stufe bei 230 V/50 Hz
rot/grün	<b>894 060 55</b>	<b>894 060 68</b>
rot/gelb/grün	<b>894 080 55</b>	<b>894 080 68</b>

## ← MASSZEICHNUNG



### Signalisierungsindex

LED-Dauerlicht

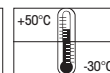
6



Zweistufig



Dreistufig



# Überwachte / Überwachbare Leuchten für Sicherheitsanwendungen - 806 / 826 / 829

## Ihr Nutzen

Für den Einsatz in sicherheitsrelevanten Anwendungen empfehlen sich die überwachten Leuchten von WERMA. Diese sind TÜV-zertifiziert und können in der Sicherheitsbeurteilung Ihrer Maschine/Anlage nach EN 13849-1 und EN 62061 berücksichtigt werden.

### Überwachbare LED-Leuchten 806:

- LED-Leuchte mit TÜV-Zulassung, die eine Stromüberwachung zulässt
- Zugelassen für Muting-Anwendungen nach IEC 61496-1 und Laseranwendungen nach EN 60825-1

### Überwachte LED-Leuchten 829:

- Eingebaute Überwachungselektronik mit zwei potentialfreien Ausgängen - die Leuchte erreicht dadurch PL e nach EN 13849-1, bzw. Sicherheits-Kategorie 4
- Zulassung durch TÜV-Zertifikat bestätigt
- Wartungsfrei durch LED-Technik, dadurch ist eine hohe Verfügbarkeit Ihrer Anlage garantiert

### Überwachte Leuchten 826:

- Eingebaute Überwachungselektronik mit zwei potentialfreien Ausgängen - die Leuchte erreicht dadurch PL e nach EN 13849-1, bzw. Sicherheits-Kategorie 4
- Zulassung durch TÜV-Zertifikat bestätigt



## Typische Anwendung

Signalisieren von Störungen in sicherheitsrelevanten Anwendungen

- an Maschinen und Anlagen
- in der Gebäudetechnik

## Montagearten

- Bodenmontage
- Wandmontage mit Zubehör
- Drahtschutzkorb als Zubehör zum Schutz gegen mechanische Beschädigung

## Features

- Weitere sicherheitsrelevante Produkte auf Anfrage

Größenvergleich 806 / 826+829 / EvoSIGNAL Maxi



Signalisierungsindex	
Optik	
LED-Dauerlicht	4-5
Dauerlicht (bulb)	4



# 806 Überwachbare LED-Dauerleuchte



Winkel (Zubehör)



Zubehör

## TECHNISCHE DATEN / BESTELLDATEN:

Maße (Ø x Höhe):	70 mm x 97 mm
Gehäuse:	Anschlusselement: PA-GF, schlagfest Abschlussdeckel: PC
Linse:	PC, transparent
Befestigung:	Bodenmontage, Wandmontage
Kabeleinführung:	Kabeldurchmesser max. 14 mm
Anschluss:	CAGE CLAMP® Technik max. 2,5 mm <sup>2</sup>
Einschaltdauer:	100 %
Stromaufnahme bei Ausfall von 3 der 6 Stränge:	< 5 mA
Lebensdauer:	Bis zu 100.000 h
Spannung:	24 V DC
Stromaufnahme:	60 mA
gelb	<b>806 350 55</b>
klar	<b>806 450 55</b>

## ZUBEHÖR:

Winkel einschl. Kabelverschraubung	<b>960 000 02</b>
Winkel für einseitige Montage	<b>975 840 85</b>

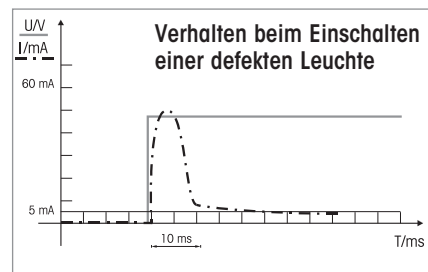
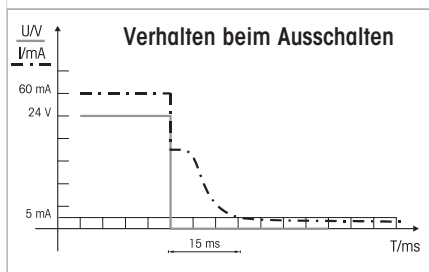
## ! WICHTIGER HINWEIS:

### Was bedeutet Muting?

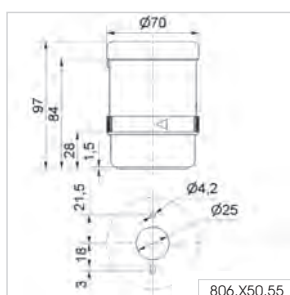
Muting ist eine vorübergehende automatische Unterdrückung einer Sicherheitsfunktion durch ein sicherheitsgerichtetes Steuerungssystem während des normalen Betriebs einer Maschine. Der Überbrückungszustand der Schutzeinrichtung muss optisch angezeigt werden, um Personen vor einem irrtümlichen Betreten des Gefahrenbereichs zu warnen.

Gefordert ist dafür, dass die Signalleuchte in fehlersicherer Technik angesteuert und die Lampenfunktion überwacht wird.

Die Standardfarbe für die Signalisierung des Muting-Zustands ist klar, gelb ist ebenfalls zulässig.

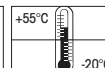
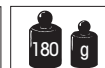


## → MASSZEICHNUNG



### Signalisierungsindex

LED-Dauerlicht 4

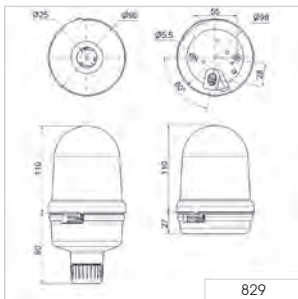




Überwachte Dauerleuchte mit langlebiger, wartungsfreier LED-Technologie



Winkel (Zubehör)



## 829 Überwachte LED-Dauerleuchte

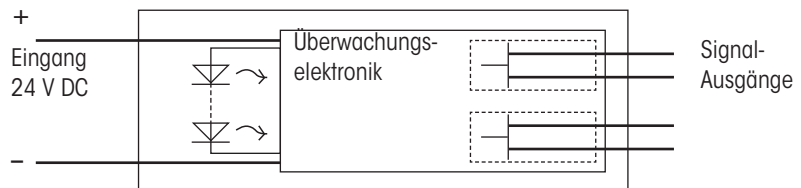
### ① TECHNISCHE DATEN/ BESTELLDATEN:

Maße (Ø x Höhe):	98 mm x 137 mm
Gehäuse:	PC/ABS-Blend
Linse:	PC, transparent
Befestigung:	Bodenmontage, Wandmontage, Rohrmontage Für die Rohrmontage wird der Fuß 975 840 90 zweimal benötigt, einmal als Anschlussstück zur Leuchte und als Bodenteil
Kabeleinführung:	Kabeldurchmesser 5-7 mm
Anschluss:	Schraubenklemme mit Drahtschutz 0,5-1,5 mm <sup>2</sup>
Einbaulage:	Vertikal
Kabelabgang:	Nach unten
Einschaltdauer:	100 %
Bemessungsspannung:	24 V DC
Leistungsaufnahme bei 24 V DC:	Ca. 3,5 W
Schaltvermögen der Ausgänge:	30 V DC / 100 mA
Durchschaltwiderstand eines Ausganges:	Maximal 25 Ω
Luffeuchte:	≤ 95 % ohne Betauung
Reaktionszeit:	
im Normalbetrieb und bei Ausfall von LEDs:	1-5 ms
im Fehlerfall mit Sicherheitsauslösung:	< 1 s (bei Kurzschlussstrom ≥ 1 A)
Zertifiziert nach:	EN ISO 13849-1:2008 Kategorie 4, Performance Level „e“ EN ISO 13849-2:2008 Validierung
Lebensdauer:	Bis zu 50.000 h
Spannung:	24 V DC
Stromaufnahme:	≤ 150 mA
rot	<b>829 170 55</b>
gelb	<b>829 370 55</b>
klar	<b>829 470 55</b>

### ✂ ZUBEHÖR:

Befestigungswinkel	<b>975 826 05</b>
--------------------	-------------------

### ! WICHTIGER HINWEIS:



#### Funktion

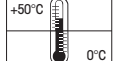
Im Gerät ist eine Überwachung eingebaut, die den Stromfluss der Leuchte an zwei galvanisch getrennten, potenzialfreien Halbleiterausgängen A und B zurückmeldet (Ausgänge geschlossen).

Bei nicht angesteuerter Leuchte sind beide Ausgänge geöffnet. Bei Auftreten eines Fehlers wird mindestens ein Ausgang geöffnet.

### ↔ MASSZEICHNUNG

#### Signalisierungsindex

LED-Dauerlicht 5



# 826 Überwachte Dauerleuchte



Winkel (Zubehör)

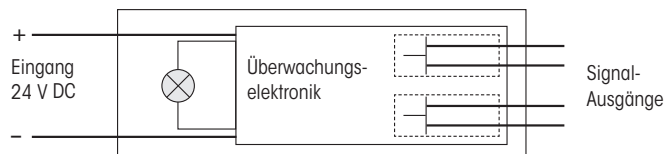


Rohr mit Fuß (Zubehör)

## ① TECHNISCHE DATEN / BESTELLDATEN:

Maße (Ø x Höhe):	98 mm x 137 mm
Gehäuse:	PC/ABS-Blend
Linse:	PC, transparent
Befestigung:	Bodenmontage, Wandmontage, Rohrmontage Für die Rohrmontage wird der Fuß 975 840 90 zweimal benötigt, einmal als Anschlussstück zur Leuchte und als Bodenteil
Kabeleinführung:	Kabeldurchmesser 5-7 mm
Anschluss:	Schraubklemme 0,5 - 1,5 mm <sup>2</sup>
Bemessungsspannung:	24 V DC ± 10 %
Leistungsaufnahme bei 24 V AC/DC:	7 W
Glühlampe BA15d:	7 W / 24 V
Schaltvermögen der Ausgänge:	30 V DC / 100 mA
Durchschaltwiderstand eines Ausganges:	Maximal 25 Ω
Sicherung für 7 W Glühlampe:	500 mA flink (IEC 60127-3/3)
Luftfeuchte:	≤ 95 % ohne Betauung
Reaktionszeit, im Normalbetrieb und bei Glühfadenbruch:	1 ms bis 5 ms
im Fehlerfall mit Sicherungsauslösung:	< 300 ms (bei Kurzschlussstrom ≥ 4 A)
Zertifiziert nach:	EN ISO 13849-1:2008 Kategorie 4, Performance Level „e“ EN ISO 13849-2:2008 Validierung
Lampe im Lieferumfang enthalten.	
Spannung:	24 V DC
rot	<b>826 110 55</b>
gelb	<b>826 310 55</b>
klar	<b>826 410 55</b>

## ! WICHTIGER HINWEIS:



### Funktion

Im Gerät ist eine Lampenüberwachung eingebaut, die den Stromfluss der Glühlampe an zwei galvanisch getrennten, potenzialfreien Halbleiterausgängen A und B zurückmeldet (Ausgänge geschlossen). Bei nicht angesteuerter Leuchte sind beide Ausgänge geöffnet. Bei Auftreten eines Fehlers und/oder eines Lampendefekts wird mindestens ein Ausgang geöffnet.

Zur sicheren Auswertung der Leuchte sind je nach Sicherheitskategorie ein oder zwei Ausgänge zu verwenden.

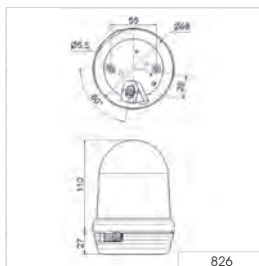
Im Falle eines Glühfadenkurzschlusses der Lampe löst die eingebaute Sicherung aus. Sie ist nach Austausch des Leuchtmittels gleicher Leistung mit der vorgeschriebenen Type zu ersetzen.

## ✂ ZUBEHÖR:

Glühlampe BA15d, 7 W

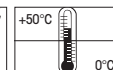
**955 015 35**

## ↔ MASSZEICHNUNG



### Signalisierungsindex

Dauerlicht (bulb) 4



# Ex-Signalleuchten

## Ihr Nutzen

Die Ex-Signalleuchten von WERMA sind sowohl für Anwendungen in Gas- als auch in Staub-Ex-Bereichen konstruiert.

- Einsatz auch für die höchste Explosionsgruppe IIC bzw. IIIC geprüft und somit für alle Explosionsgruppen im jeweiligen Bereich geeignet
- Einfacher und kundenfreundlicher Anschluss dank „e“-Anschlussraum
- Vielfältige Leuchtbilder, auch in LED-Technik, für alle denkbaren Anwendungen
- ATEX-Zulassung für alle Produkte
- IECEx-Zulassung für ausgewählte Produkte

## Typische Anwendung

Signalisieren von Störungen und Alarmierung

- in durch Gase und Flüssigkeiten explosionsgefährdeten Bereichen (Chemische Industrie, Abfüllanlagen für brennbare Flüssigkeiten, petrochemische Industrie)
- in durch Staub explosionsgefährdeten Bereichen (Kunststoff- und metallverarbeitende Betriebe, Lebensmittelindustrie, Getreidemühlen und holzverarbeitende Industrie)

## Montagearten

- Bodenmontage
- Wandmontage (Zubehör)
- Rohrmontage (Zubehör)

## Features

### 728/729:

- Erweiterter Ex-Temperaturbereich von -50°C...50°C mit Zubehör möglich

### 728/729:

- Seewasserfestes Aluminiumgehäuse, schwarz beschichtet



Signalisierungsindex	
LED-Dauerlicht	4
LED-Rundumlicht	6
LED-Blitzlicht	6
LED-EVS-Licht	8
Xenon-Blitz	7

# 729 Ex-LED-Dauerleuchte Midi



Die langlebige Ex-LED-Leuchte überzeugt mit einer Lebensdauer bis zu 50.000 Stunden



Der robuste Drahtschutzkorb (Zubehör) aus rostfreiem VA-Stahl sorgt für zusätzlichen Schutz

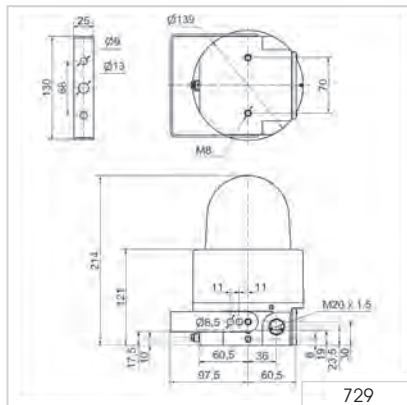
## TECHNISCHE DATEN / BESTELLDATEN:

Maße (Ø x Höhe):	139 x 214 mm	
Gehäuse:	Aluminium, schwarz beschichtet, seewasserbeständig	
Kalotte:	Borosilikatglas, gehärtet	
Anschluss:	CAGE CLAMP® bis 2,5 mm <sup>2</sup>	
Befestigung:	Boden-, Wand-, Deckenmontage Integrierter Montagebügel aus VA-Stahl	
Kabeleinführung:	Ex-Kabelverschraubung M20 x 1,5 mm Kabeldurchmesser 6-13 mm	
Lebensdauer:	Bis zu 50.000 h	
Lieferumfang:	Ex-Verschlusssschraube M20 x 1,5 mm Ex-Kabelverschraubung M20 x 1,5 mm	
Spannung:	24 V DC	115 V/230 V AC
Stromaufnahme:	130 mA	30 mA bei 230 V AC
Kennzeichnung:	Ⓢ II 2G Ex d e IIC T6 Gb Ⓢ II 2D Ex tb IIC T80°C Db	
Zulassung:	BVS 11 ATEX E 107 IECEx_BVS_11.0082	
rot	<b>729 100 55</b>	<b>729 100 68</b>
gelb	<b>729 300 55</b>	<b>729 300 68</b>

## ZUBEHÖR:

Ex-Drahtschutzkorb, VA-Stahl, rostfrei	<b>975 729 03</b>
Ex-Kabelverschraubung M20 x 1,5 mm, Metall Zur Erweiterung des Temperaturbereichs von -40 °C auf -50 °C	<b>975 729 04</b>
Ex-Verschlusssschraube M20 x 1,5 mm	<b>975 729 02</b>
Ex-Kabelverschraubung M20 x 1,5 mm Zur Weiterführung der Spannungsversorgung an eine weitere Leuchte.	<b>975 729 01</b>

## ← MASSZEICHNUNG

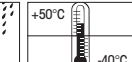


Signalisierungsindex	
LED-Dauerlicht	4



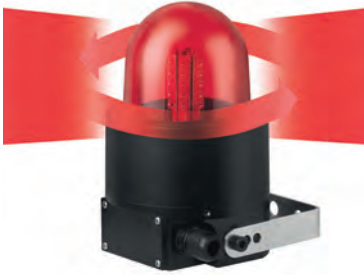
2 G
Zone 1 + 2

2 D
Zone 21 + 22





## 729 Ex-LED-Rundumleuchte Midi



Intensiver Rundum-Effekt bei sehr geringer Stromaufnahme dank langlebiger LED-Technologie



Der stabile Befestigungsbügel ist im Lieferumfang enthalten und ermöglicht eine schnelle Montage

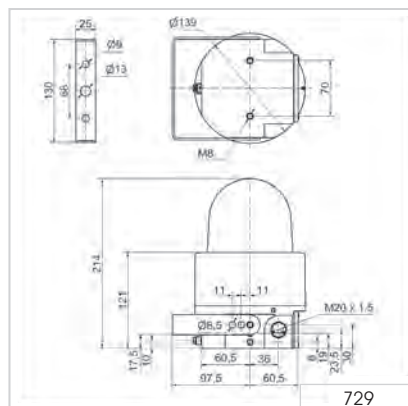
### TECHNISCHE DATEN / BESTELLDATEN:

Maße (Ø x Höhe):	139 x 214 mm	
Gehäuse:	Aluminium, schwarz beschichtet, seewasserbeständig	
Kalotte:	Borosilikatglas, gehärtet	
Anschluss:	CAGE CLAMP® bis 2,5 mm <sup>2</sup>	
Befestigung:	Boden-, Wand-, Deckenmontage Integrierter Montagebügel aus VA-Stahl	
Kabeleinführung:	Ex-Kabelverschraubung M20 x 1,5 mm Kabeldurchmesser 6-13 mm	
Drehfrequenz:	Ca. 180 U./Min.	
Einschaltdauer:	100 %	
Lebensdauer:	Bis zu 50.000 h	
Lieferumfang:	Ex-Verschlusschraube M20 x 1,5 mm Ex-Kabelverschraubung M20 x 1,5 mm	
Spannung:	24 V DC	115 V/230 V AC
Stromaufnahme:	< 170 m A	150 mA bei 230 V AC
Kennzeichnung:	II 2G Ex d e IIC T6 Gb	II 2G Ex d e IIC T5 Gb
	II 2D Ex tb IIIC T80°C Db	II 2D Ex tb IIIC T95°C Db
Zulassung:	BVS 11 ATEX E 107 IECEx_BVS_11.0082	BVS 11 ATEX E 107 IECEx_BVS_11.0082
	rot	<b>729 120 55</b>
gelb	<b>729 320 55</b>	<b>729 320 68</b>

### ZUBEHÖR:

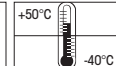
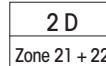
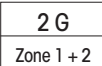
Ex-Drahtschutzkorb, VA-Stahl, rostfrei	<b>975 729 03</b>
Ex-Kabelverschraubung M20 x 1,5 mm, Metall Zur Erweiterung des Temperaturbereichs von -40 °C auf -50 °C	<b>975 729 04</b>
Ex-Verschlusschraube M20 x 1,5 mm	<b>975 729 02</b>
Ex-Kabelverschraubung M20 x 1,5 mm Zur Weiterführung der Spannungsversorgung an eine weitere Leuchte.	<b>975 729 01</b>

### ↔ MASSZEICHNUNG



#### Signalisierungsindex

LED-Rundumlicht **6**





# 729 Ex-LED-Doppelblitzleuchte Midi



Die langlebige Ex-LED-Leuchte überzeugt durch einen aufmerksamkeitsstarken Doppelblitz



Der robuste Drahtschutzkorb (Zubehör) aus rostfreiem VA-Stahl sorgt für zusätzlichen Schutz

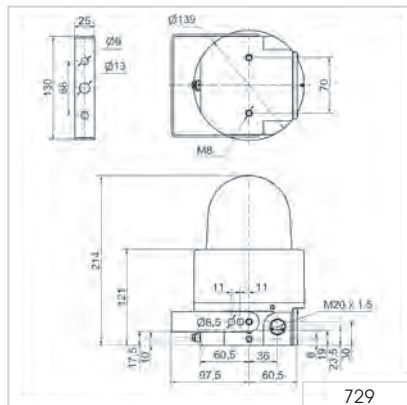
## TECHNISCHE DATEN / BESTELLDATEN:

Maße (Ø x Höhe):	139 x 214 mm	
Gehäuse:	Aluminium, schwarz beschichtet, seewasserbeständig	
Kalotte:	Borosilikatglas, gehärtet	
Anschluss:	CAGE CLAMP® bis 2,5 mm <sup>2</sup>	
Befestigung:	Boden-, Wand-, Deckenmontage Integrierter Montagebügel aus VA-Stahl	
Kabeleinführung:	Ex-Kabelverschraubung M20 x 1,5 mm Kabeldurchmesser 6-13 mm	
Lebensdauer:	Bis zu 50.000 h	
Lieferumfang:	Ex-Verschlusssschraube M20 x 1,5 mm Ex-Kabelverschraubung M20 x 1,5 mm	
Spannung:	24 V DC	115 V/230 V AC
Stromaufnahme:	< 140 mA	140 mA bei 230 V AC
Kennzeichnung:	⊕ II 2G Ex d e IIC T6 Gb	⊕ II 2G Ex d e IIC T5 Gb
	⊕ II 2D Ex tb IIIC T80°C Db	⊕ II 2D Ex tb IIIC T95°C Db
Zulassung:	BVS 11 ATEX E 107 IECEX_BVS_11.0082	BVS 11 ATEX E 107 IECEX_BVS_11.0082
	rot	<b>729 150 55</b>
gelb	<b>729 350 55</b>	<b>729 350 68</b>

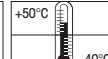
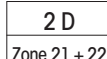
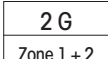
## ZUBEHÖR:

Ex-Drahtschutzkorb, VA-Stahl, rostfrei	<b>975 729 03</b>
Ex-Kabelverschraubung M20 x 1,5 mm, Metall Zur Erweiterung des Temperaturbereichs von -40 °C auf -50 °C	<b>975 729 04</b>
Ex-Verschlusssschraube M20 x 1,5 mm	<b>975 729 02</b>
Ex-Kabelverschraubung M20 x 1,5 mm Zur Weiterführung der Spannungsversorgung an eine weitere Leuchte.	<b>975 729 01</b>

## ← MASSZEICHNUNG



Signalisierungsindex	
LED-Blitzlicht	6





Das Flackerlicht der Ex-LED-EVS-Leuchte erzielt einen optimalen Aufmerksamkeitswert



Die zufällig abfolgenden Lichtsignale beugen einem Gewöhnungseffekt vor

## 729 Ex-LED-EVS-Leuchte Midi

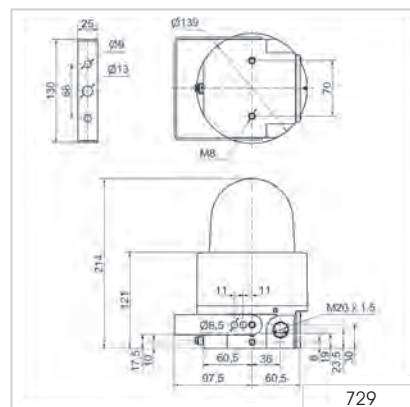
### ① TECHNISCHE DATEN / BESTELLDATEN:

Maße (Ø x Höhe):	139 x 214 mm	
Gehäuse:	Aluminium, schwarz beschichtet, seewasserbeständig	
Kalotte:	Borosilikatglas, gehärtet	
Anschluss:	CAGE CLAMP® bis 2,5 mm <sup>2</sup>	
Befestigung:	Boden-, Wand-, Deckenmontage Integrierter Montagebügel aus VA-Stahl	
Kabeleinführung:	Ex-Kabelverschraubung M20 x 1,5 mm Kabeldurchmesser 6-13 mm	
Lieferumfang:	Ex-Verschlusssschraube M20 x 1,5 mm Ex-Kabelverschraubung M20 x 1,5 mm	
Lebensdauer:	Bis zu 50.000 h	
Spannung:	24 V DC	115 V/230 V AC
Stromaufnahme:	< 240 mA	140 mA bei 230 V AC
Kennzeichnung:	⊕ II 2G Ex d e IIC T <sub>6</sub> Gb	⊕ II 2G Ex d e IIC T <sub>5</sub> Gb
	⊕ II 2D Ex tb IIIC T <sub>80</sub> °C Db	⊕ II 2D Ex tb IIIC T <sub>95</sub> °C Db
Zulassung:	BVS 11 ATEX E 107	BVS 11 ATEX E 107
	IECEX_BVS_11.0082	IECEX_BVS_11.0082
rot	<b>729 160 55</b>	<b>729 160 68</b>
gelb	<b>729 360 55</b>	<b>729 360 68</b>

### ✦ ZUBEHÖR:

Ex-Drahtschutzkorb, VA-Stahl, rostfrei	<b>975 729 03</b>
Ex-Kabelverschraubung M20 x 1,5 mm, Metall Zur Erweiterung des Temperaturbereichs von -40 °C auf -50 °C	<b>975 729 04</b>
Ex-Verschlusssschraube M20 x 1,5 mm	<b>975 729 02</b>
Ex-Kabelverschraubung M20 x 1,5 mm Zur Weiterführung der Spannungsversorgung an eine weitere Leuchte.	<b>975 729 01</b>

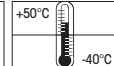
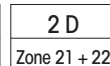
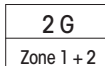
### ← MASSZEICHNUNG



#### Signalisierungsindex

LED-EVS-Licht

**8**



# 728 Ex-Xenon-Blitzleuchte Midi



Aufmerksamkeitsstarke Ex-Blitzleuchte für den Einsatz in Gas- und Staub-Ex-Zonen



Der stabile Befestigungsbügel ist im Lieferumfang enthalten und ermöglicht eine schnelle Montage

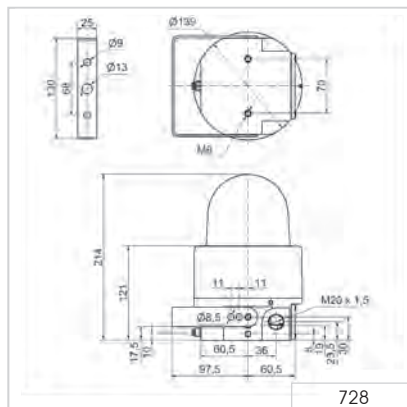
## ① TECHNISCHE DATEN / BESTELLDATEN:

Maße (∅ x Höhe):	139 x 214 mm	
Gehäuse:	Aluminium, schwarz beschichtet, seewasserbeständig	
Kalotte:	Borosilikatglas, gehärtet	
Anschluss:	CAGE CLAMP® bis 2,5 mm <sup>2</sup>	
Befestigung:	Boden-, Wand-, Deckenmontage Integrierter Montagebügel aus VA-Stahl	
Kabeleinführung:	Ex-Kabelverschraubung M20 x 1,5 mm Kabeldurchmesser 6-13 mm	
Blitzleistung:	Ca. 5 Ws	
Blitzfrequenz:	Ca. 1 Hz	
Lebensdauer:	4 x 10 <sup>6</sup> Blitze	
Lieferumfang:	Ex-Verschlusschraube M20 x 1,5 mm Ex-Kabelverschraubung M20 x 1,5 mm	
Spannung:	24 V DC	115 V/230 V AC
Stromaufnahme:	300 mA	150 mA
Kennzeichnung:	Ⓔ II 2G Ex d e IIC T6 Gb	Ⓔ II 2G Ex d e IIC T5 Gb
	Ⓔ II 2D Ex tb IIIC T80°C Db	Ⓔ II 2D Ex tb IIIC T95°C Db
Zulassung:	BVS 11 ATEX E 107 IECEX_BVS_11.0082	BVS 11 ATEX E 107 IECEX_BVS_11.0082
	rot	<b>728 100 55</b>
gelb	<b>728 300 55</b>	<b>728 300 68</b>

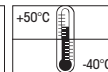
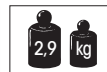
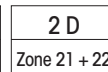
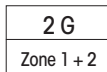
## ✂ ZUBEHÖR:

Ex-Drahtschutzbügel, VA-Stahl, rostfrei	<b>975 729 03</b>
Ex-Kabelverschraubung M20 x 1,5 mm, Metall Zur Erweiterung des Temperaturbereichs von -40 °C auf -50 °C	<b>975 729 04</b>
Ex-Verschlusschraube M20 x 1,5 mm	<b>975 729 02</b>
Ex-Kabelverschraubung M20 x 1,5 mm Zur Weiterführung der Spannungsversorgung an eine weitere Leuchte.	<b>975 729 01</b>

## ↔ MASSZEICHNUNG



Signalisierungsindex	
Xenon-Blitz	7





Hupen und Sirenen







# Hupen & Sirenen







# Übersicht Summer, Hupen & Sirenen

## Akustische Signale gibt es überall

Akustische Signale warnen, schützen und leiten uns in der modernen Industriegesellschaft. Sie wirken dort, wo Vorsicht, Umsicht und Weitsicht geboten ist, machen auf Nottfälle aufmerksam oder fordern zum Handeln auf. Unabhängig von Sprache und Schriftkultur werden sie, wie auch die optischen Signale, auf der ganzen Welt verstanden.

Diese Signale kommen dann zum Einsatz, wenn eine Signalisierung mit Licht nicht ausreichend oder sogar ungeeignet ist. Meist werden akustische Signale zur Meldung von Störungen oder zur Warnung bei gefährlichen Situationen eingesetzt. Die Signalisierung erfolgt grundsätzlich durch einen oder mehrere Töne oder Tonfolgen. Der Warnton muss Aufmerksamkeit erregen und sollte möglichst auf eine bestimmte Gefahr hinweisen.

Übersicht Summer, Hupen & Sirenen					
Kategorie	Ausprägung	Einbausirenen und -summer	EvoSIGNAL Mini	EvoSIGNAL Midi	Hupen und Sirenen
Maße (Ø x Höhe)*		ab Seite 160	ab Seite 169	ab Seite 173	ab Seite 177
Maße (B x H x T)					
Spannungsversorgung	12 V	●	●	●	●
	24 V	●	●	●	●
	30 V				
	48 V	●			●
	115 V	●	●	●	●
	230 V	●	●	●	●
Akustik	Dauererton	●	●		●
	Pulston	●	●		●
	Mehrtonsirene	●		●	●
	Hupe				●
	Alternierender Ton				●
	Sprachausgabe				
Lautwerk					
Schutzart		IP30-65	IP66	IP66	IP33-66
Signalisierungsindex Akustik**		1-5	5	8	6-7
Katalogseite		Seite 160	Seite 169	Seite 173	Seite 177

\* Maßzeichnungen finden Sie auf der jeweiligen Produktseite

\*\* Signalisierungsindex, siehe Hinweis auf Seite 13 + 21







				
<b>Aufbau</b>	<b>Aufbau</b>	<b>Aufbau</b>	<b>Aufbau</b>	<b>Aufbau</b>
<b>Design Mehrtonsirenen</b>	<b>Sprachausgabe</b>	<b>Heavy Duty Mehrtonsirenen</b>	<b>Läutewerk</b>	<b>Ex</b>
ab Seite 184	ab Seite 189	ab Seite 191	ab Seite 198	ab Seite 200
•		•		
•	•	•	•	•
				•
•		•		•
•		•	•	•
				•
•		•		•
				•
	•			
			•	
IP65	IP65	bis zu IP67	IP66	IP65
8	6	6-10	5	4-6
Seite 184	Seite 189	Seite 191	Seite 198	Seite 200

# Einbausummer und -sirenen

## Ihr Nutzen

Die WERMA Einbausummer und -sirenen wurden speziell für die einfache Integration in Schalttafeln und Schaltschränke entwickelt.

- Schnelle und einfache Montage und Inbetriebnahme
- Manipulationssicherheit im montierten Zustand
- Niedrige Aufbauhöhe bei engen Platzverhältnissen

## Typische Anwendung

Signalisieren von Störungen oder Zustandsmeldungen

- in Schalttafeln
- im Schaltschrank

## Montagearten

- Einbaumontage

## Features

- Bewährte Piezotechnik (außer 338, 382)

### 107, 109, 110, 111

- Hohe Schutzart IP65 für Anwendungen im Außenbereich
- Einfacher Anschluss durch Steckverbindung
- Bis zu 8 Töne für die Signalisierung unterschiedlicher Zustände



Signalisierungsindex				
	107	109	110	111
Dauerston	1	3		
Pulston	2	4		3
Mehrton sirene			5	4
	<b>338</b>	<b>382</b>	<b>114</b>	<b>118 + 119</b>
Dauerston	1	4	3	4
Pulston	1			4

# 107 Elektronischer Einbausummer

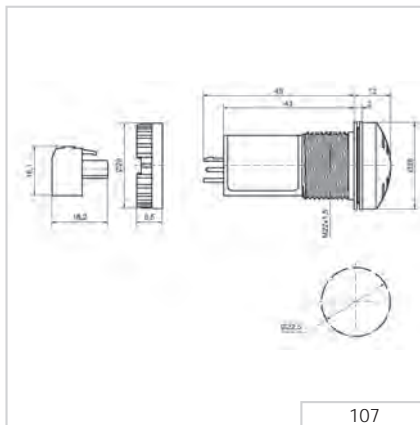


① TECHNISCHE DATEN/BESTELLDATEN				
Maße (Ø x Höhe):	28 mm x 12 mm (in eingebautem Zustand)			
Gehäuse:	PA-GF, schlagfest			
Tonfrequenz:	Ca. 2.400 Hz / ca. 3.200 Hz (12 V)			
Tonart:	Dauerton oder Pulston mit ca. 1 Hz			
Befestigung:	Einbaumontage für Ø 22,5 mm (M22)			
Anschluss:	Stecker mit Schraubklemme max. 1,5 mm <sup>2</sup>			
Lebensdauer:	> 5.000 h			
Spannung:	12 V DC	24 V AC/DC	115 V AC/DC	230 V AC
Stromaufnahme:	≤ 10 mA	≤ 8 mA	≤ 8 mA	≤ 8 mA
Dauerton	<b>107 000 54</b>	<b>107 000 75</b>	<b>107 000 77</b>	<b>107 000 68</b>
Pulston	<b>107 010 54</b>	<b>107 010 75</b>	<b>107 010 77</b>	<b>107 010 68</b>

## ↔ MASSZEICHNUNG



Einfacher Anschluss durch Steckverbindung



Hohe Schutzart IP 65 für den Einsatz auch bei rauen Bedingungen

Signalisierungsindex	
Dauerton	1
Pulston	2

107 0X0 7X  
107 0X0 68



# 109 Elektronischer Einbausummer



Aufbaugehäuse (Zubehör)



Aufbaugehäuse dreifach (Zubehör)  
für 1 Akustikelement und  
2 Signalleuchten (nicht im  
Lieferumfang enthalten)

## TECHNISCHE DATEN/BESTELLDATEN

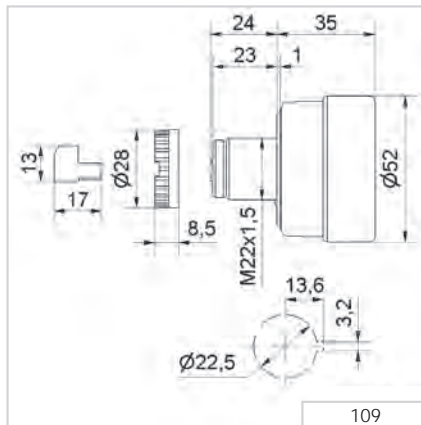
Maße (Ø x Höhe):	52 mm x 35 mm (in eingebautem Zustand)		
Gehäuse:	PC/ABS-Blend; Deckel: PC		
Tonfrequenz:	Ca. 2.100 Hz		
Tonart:	Dauernton oder pulsierender Ton mit ca. 1 Hz		
Befestigung:	Einbaumontage für Ø 22,5 mm (M22) mit Verdrehsicherung		
Anschluss:	Stecker mit Schraubklemme max. 1,5 mm <sup>2</sup>		
Lebensdauer:	> 5.000 h		
Spannung:	24 V AC/DC	115 V AC/DC	230 V AC
Stromaufnahme:	25 mA	25 mA	25 mA
Dauernton	<b>109 000 75</b>	<b>109 000 77</b>	<b>109 000 68</b>
Pulston	<b>109 010 75</b>	<b>109 010 77</b>	<b>109 010 68</b>

## ZUBEHÖR

Winkel mit Schutzkappe (IP 54, nur 24 V)	<b>975 109 01 (Abb. S.193 )</b>
Aufbaugehäuse einfach	<b>975 109 02</b>
Aufbaugehäuse zweifach	<b>975 109 03</b>
Aufbaugehäuse dreifach	<b>975 109 04</b>

Der Lieferumfang umfasst nur das Aufbaugehäuse. Signalleuchten 800-802 bzw. 815-817 müssen zusätzlich bestellt werden.

## ← MASSZEICHNUNG



### Signalisierungsindex

Dauernton		<b>3</b>
Pulston		<b>4</b>



# 110 Elektronische Einbau-Mehrtonsirene



Aufbaugehäuse (Zubehör)



Winkel (Zubehör)

## TECHNISCHE DATEN/BESTELLDATEN

Maße (Ø x Höhe):	72 mm x 40 mm (in eingebautem Zustand)		
Gehäuse:	PC/ABS-Blend; Deckel: PC		
Lautstärke:	Max. 100 dB (Lautstärke auch im montierten Zustand von der Rückseite einstellbar)		
Befestigung:	Einbaumontage für Ø 22,5 mm (M22) mit Verdrehsicherung		
Anschluss:	Stecker mit Schraubklemme max. 1,5 mm <sup>2</sup>		
Lebensdauer:	> 5.000 h		
Spannung:	24 V AC/DC	115 V AC	230 V AC
Stromaufnahme:	80 mA	40 mA	40 mA
Bestell-Nr.:	<b>110 000 75</b>	<b>110 000 67</b>	<b>110 000 68</b>

## TONARTEN UND -FREQUENZEN

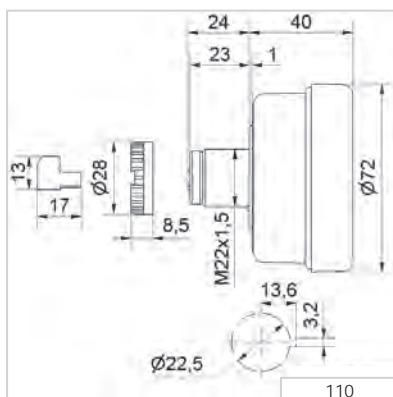
8 Töne von der Gehäuserückseite einstellbar

⊘	Schalterstellung 0		1,6 kHz	86 dB (A)
⊘	Schalterstellung 1		1,6 kHz	86 dB (A)
⊘	Schalterstellung 2		1,6 kHz	86 dB (A)
⊘	Schalterstellung 3		1,6 kHz	88 dB (A)
⊘	Schalterstellung 4		3,4 kHz	90 dB (A)
⊘	Schalterstellung 5		3,4 kHz	100 dB (A)
⊘	Schalterstellung 6		3,4 kHz	96 dB (A)
⊘	Schalterstellung 7		3,4 kHz	100 dB (A)

## ZUBEHÖR

Winkel mit Schutzkappe (IP 54, nur 24 V)	<b>975 109 01</b>
Aufbaugehäuse IP 65 einfach	<b>975 109 02</b>
Aufbaugehäuse IP 65 zweifach für 1 Einbauleuchte und 1 Einbau-Sirene	<b>975 109 03</b>
Aufbaugehäuse IP 65 dreifach für 2 Einbauleuchten und 1 Einbau-Sirene	<b>975 109 04</b>

## MASSZEICHNUNG



### Signalisierungsindex

Mehrtonsirene 5



# 111 Elektronischer Einbausummer



Dank niedriger Aufbauhöhe eignet sich Einbausummer 111 ideal für Anwendungen an Maschinen, Schaltputten oder -schranken

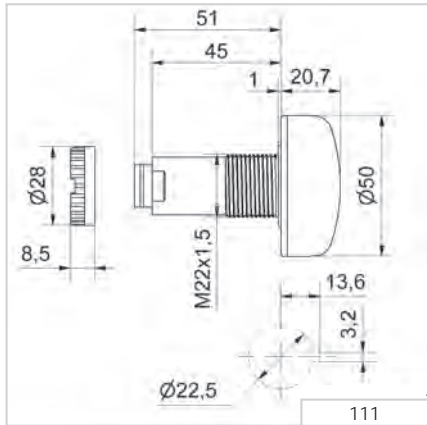


Leichter Einbau in Einlochmontage für M22

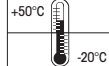
## ① TECHNISCHE DATEN/BESTELLDATEN

Maße (Ø x Höhe):	50 mm x 22 mm (in eingebautem Zustand)	
Gehäuse:	PC/ABS-Blend, schwarz; Deckel: PC	
Tonfrequenz:	Ca. 2.800 Hz	
Tonart:	Dauerton oder Pulston	
Befestigung:	Einbaumontage für Ø 22,5 mm (M22 x 1,5 mm)	
Anschluss:	Stecker mit Schraubklemme max. 1,5 mm <sup>2</sup>	
Lebensdauer:	> 5.000 h	
Lieferumfang:	Inklusive Mutter und Dichtung	
Spannung:	24 V DC	230 V AC
Stromaufnahme:	25 mA	20 mA
Dauerton	<b>111 000 55</b>	<b>111 000 68</b>

## ↔ MASSZEICHNUNG



Signalisierungsindex		
Dauerton	<div style="width: 30px; height: 10px; background-color: #008000;"></div>	3
Pulston	<div style="width: 40px; height: 10px; background-color: #008000;"></div>	4





## 338 Wechselstrom-Einbausummer



338 373



338 323

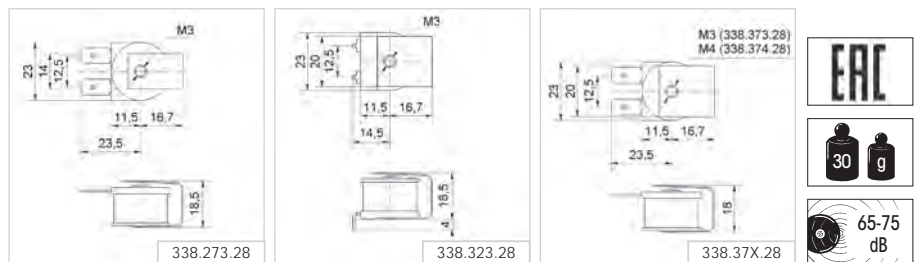


### ① TECHNISCHE DATEN/BESTELLDATEN

<b>Maße</b> (B x H x T):	23 mm x 18,5 mm x 35 mm (338 273)	
<b>Erregerfrequenz:</b>	PC/ABS-Blend, schwarz; Deckel: PC	
<b>Montage:</b>	Einbaulage beliebig	
<b>Befestigung:</b>	M3- oder M4-Gewinde	
230 V AC, ca. 65 dB, Flachstecker, Befestigung: M3		<b>338 273 28</b>
230 V AC, ca. 75 dB, Lötstifte für gedruckte Schaltungen, Befestigung: M3		<b>338 323 28</b>
230 V AC, ca. 75 dB, Flachstecker, 6,3 x 0,8 mm, Befestigung: M3		<b>338 373 28</b>
230 V AC, ca. 75 dB, Flachstecker, 6,3 x 0,8 mm, Befestigung: M4		<b>338 374 28</b>

Weitere Spannungen auf Anfrage.

### ↔ MASSZEICHNUNG

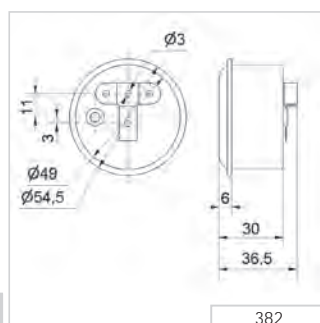


## 382 Einbausummer

### ① TECHNISCHE DATEN/BESTELLDATEN

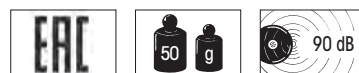
<b>Maße</b> (Ø x Höhe):	54,5 mm x 36,5 mm	
<b>Gehäuse:</b>	Stahl, chromatiert	
<b>Anschluss:</b>	AC: 2 Litzen, 215 mm lang; DC: 2 Litzen, 50 mm lang	
<b>Befestigung:</b>	M3-Gewinde	
<b>AC-Version</b>		
Spannung:	230 V AC	
Stromaufnahme:	15 mA	
Bestell-Nr.:	<b>382 013 68</b>	
<b>DC-Version</b>		
Spannung:	6 V DC	24 V DC
Stromaufnahme:	100 mA	70 mA
Bestell-Nr.:	<b>382 013 53</b>	<b>382 013 55</b>

### ↔ MASSZEICHNUNG



#### Signalisierungsindex

338 Dauerton	█	1
338 Pulston	█	1
382 Dauer	█	4



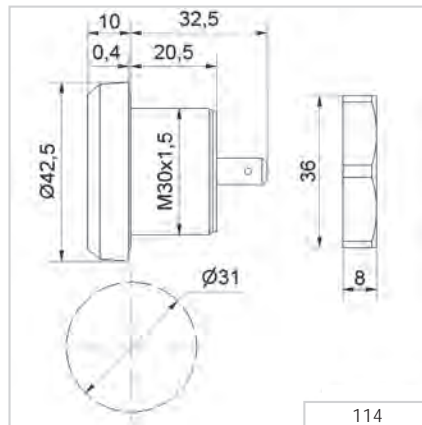


# 114 Elektronischer Einbausummer

## ① TECHNISCHE DATEN/BESTELLDATEN

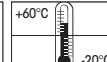
Maße (Ø x Höhe):	42,5 mm x 10 mm (in eingebautem Zustand)	
Gehäuse:	PC/ABS-Blend; Mutter: PA-GF, schlagfest	
Anschluss:	Flachstecker 6,3 x 0,8 mm, fingersichere Ausführung nach BGV A2, bei Verwendung isolierter Flachstecker	
Tonfrequenz:	Ca. 2.400 Hz	
Befestigung:	Einbaumontage für Ø 30,5 mm (M30)	
Spannung:	24 V DC (12-30 V)	230 V AC (110-240 V)
Stromaufnahme:	20 mA	20 mA
Bestell-Nr.:	<b>114 068 15</b>	<b>114 068 28</b>

## ↔ MASSZEICHNUNG



Signalisierungsindex

Continuous tone  3



# 118/119 Elektronischer Einbausummer



Abdeckkappe

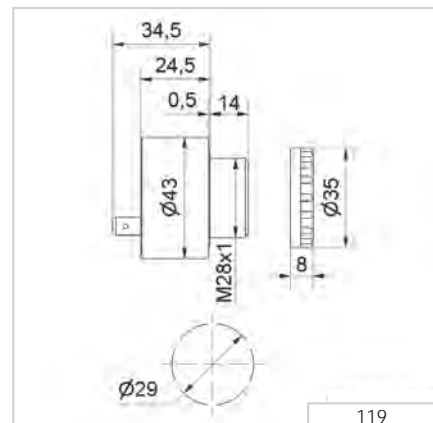
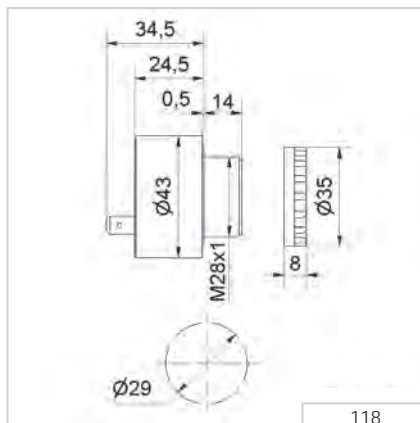
## ① TECHNISCHE DATEN/BESTELLDATEN

Maße (Ø x Höhe):	43 mm x 49 mm (in eingebautem Zustand)				
Gehäuse:	PC/ABS-Blend				
Anschluss:	Flachstecker 6,3 x 0,8 mm, fingersichere Ausführung nach BGV A2, bei Verwendung isolierter Flachstecker				
Tonfrequenz:	Ca. 2.400 Hz				
Tonart:	Typ 118 Dauerton Typ 119 Dauerton und pulsierender Ton ca. 1 Hz, über Steckanschluss wählbar Version mit 3 Tönen: 2,7 kHz, 270 Hz, 337 Hz				
Befestigung:	Einbaumontage für Ø 28,5 mm (M28)				
Spannung:	12 V DC	24 V AC/DC	48 V AC/DC	115 V AC/DC	230 V AC
Stromaufnahme:	20 mA	20 mA	20 mA	20 mA	20 mA
Dauerton	<b>118 068 14</b>	<b>118 068 15</b>	<b>118 068 26</b>	<b>118 068 27</b>	<b>118 068 28</b>
Dauerton/pulsierend	-	<b>119 068 15</b>	<b>119 068 26</b>	<b>119 068 27</b>	<b>119 068 28</b>
Spannung:	24 V DC (9-29 V DC)				
Stromaufnahme:	< 30 mA (bei Ton 1)				
3 Töne	<b>119 004 55</b>				

## ✂ ZUBEHÖR

Abdeckkappe	<b>975 118 00</b>
-------------	-------------------

## ↔ MASSZEICHNUNG

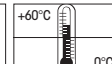


### Signalisierungsindex

Continuous tone	4
Pulse tone	4



Mit Abdeckkappe



Mit Abdeckkappe



# EvoSIGNAL - Hupen & Sirenen

## Ihr Nutzen

Die Art der akustischen Signalisierung hängt von der jeweiligen Anwendung und der Umgebungssituation ab. Mit EvoSIGNAL ist der Weg zum passenden Signalgerät nun so einfach wie nie zuvor: Mit nur zwei Größen (Hupen & Sirenen) und spezifischen Montageadaptern werden nahezu sämtliche Anwendungsbereiche optimal abdeckt. Die neue Standardlösung, die modular, einfach und übersichtlich ist. Das schafft nur EvoSIGNAL.

- Einfach übersichtlich: Reduzierung der Anzahl an Artikelnummern auf 20 % bei voller Sortimentsbreite
- Anpassbar: Hohe Lautstärke ist absenkbar, bei Midi mit insgesamt 10 verfügbaren Tönen
- Poka Yoke: Einfache und intuitive Montage – Fehlmontage ausgeschlossen

## Typische Anwendung

Signalisierung von Störungen und Zuständen auf Maschinen und Anlagen, in der Gebäudetechnik, für Tür- und Toranwendungen sowie Maschinen und Anlagen. Alle Produkte eignen sich ideal für anspruchsvolle Innen- und Außenanwendung.

- Mini – an Einbauorten mit beschränkten Platzverhältnissen
- Midi – Signalisierung über mittlere bis große Distanzen

## Montagearten

- Bodenmontage
- Einlochmontage M22/PG 29
- Rohrmontage
- Winkelmontage

## Features

- Push-in Anschlussklemmen: Einfache und dauerhaft sichere Verbindung
- Voll kompatibel: Einfacher Austausch von Vorgängerprodukten
- Best-in-class Ausstattung: Leistungsstark, extrem robust (IP66), manipulationssicher

Signalisierungsindex	
Mini	5-6
Midi	7-8

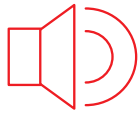
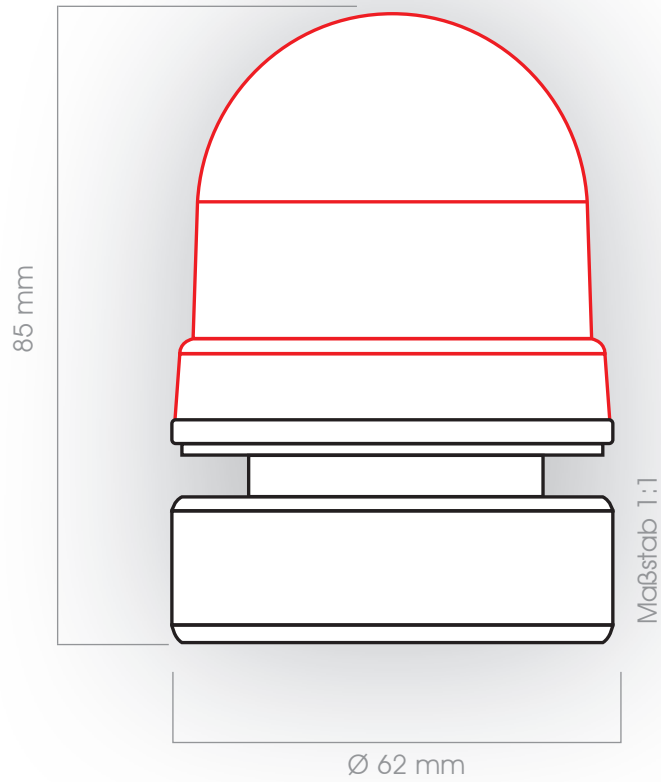


Mini

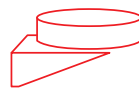
Midi



# EvoSIGNAL Mini - Hupen & Sirenen



3  
Hupen & Sirenen



6  
Montageadapter



# EvoSIGNAL Mini - Hupen & Sirenen

## ALT

Elektronischer Summer	Hupe
127	582
128	482



## NEU





# Quick-Finder EvoSIGNAL Mini - Hupen & Sirenen



**12 V AC/DC**

160 700 74

**24 V AC/DC**

160 700 75

**115-230 V AC**

160 700 60

**+ Montageadapter (notwendig!)**

Bodenmontage



Bestell-Nr.  
260 700 01

Einbaumontage  
M22



Bestell-Nr.  
260 700 03

Einbaumontage  
PG 29



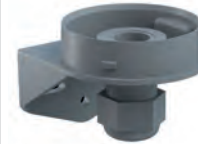
Bestell-Nr.  
260 700 04

Rohrmontage



Bestell-Nr.  
260 700 05

Winkelmontage mit  
Kabelverschraubung

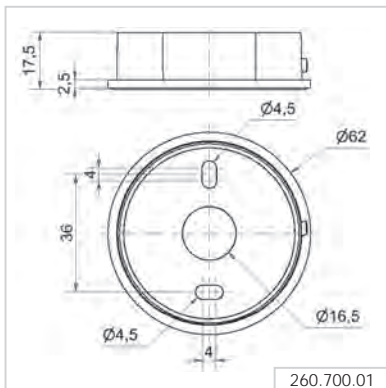


Bestell-Nr.  
260 700 06

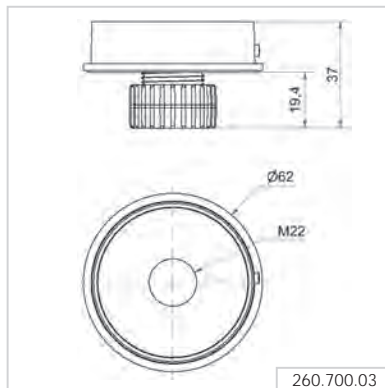
Winkelmontage



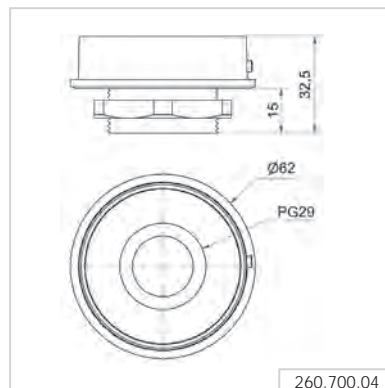
Bestell-Nr.  
260 700 07



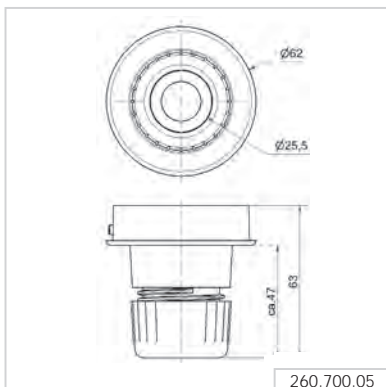
260.700.01



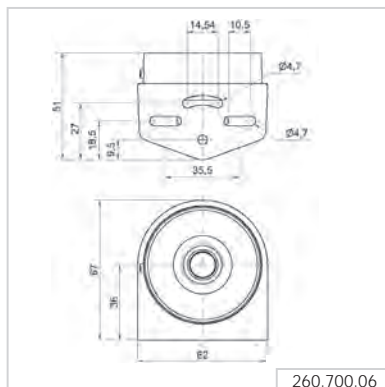
260.700.03



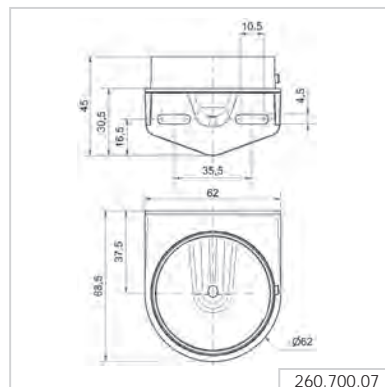
260.700.04



260.700.05



260.700.06



260.700.07



# EvoSIGNAL Mini - Hupen & Sirenen



Winkelmontage mit Kabelverschraubung

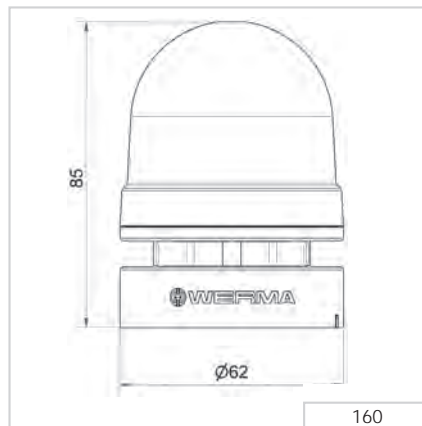
## ① TECHNISCHE DATEN/BESTELLDATEN:

Maße (Ø x Höhe):	62 mm x 85 mm		
Gehäuse:	PC/ABS		
Kalotte:	PC, grau		
Befestigung:	Boden-, Rohr-, Wand-, Einbaumontage		
Kabeleinführung:	Kabeldurchmesser 8-12 mm		
Anschluss:	Push-In-Klemme max. 1,5 mm <sup>2</sup>		
Tonart:	Pulston oder Dauerton		
Spannung:	12 V AC/DC	24 V AC/DC	115-230 V AC
Stromaufnahme:	≤ 30 mA	≤ 40 mA	≤ 30 mA
Bestell-Nr.	<b>160 700 74</b>	<b>160 700 75</b>	<b>160 700 60</b>

## ✂ ZUBEHÖR

Bodenmontage	<b>260 700 01</b>
Einbaumontage M22	<b>260 700 03</b>
Einbaumontage PG 29	<b>260 700 04</b>
Rohrmontage	<b>260 700 05</b>
Winkelmontage mit Kabelverschraubung	<b>260 700 06</b>
Winkelmontage	<b>260 700 07</b>

## ← MASSZEICHNUNG



### Signalisierungsindex

Dauer	<b>5</b>
Puls	<b>6</b>

260.700.01



260.700.03



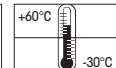
260.700.04



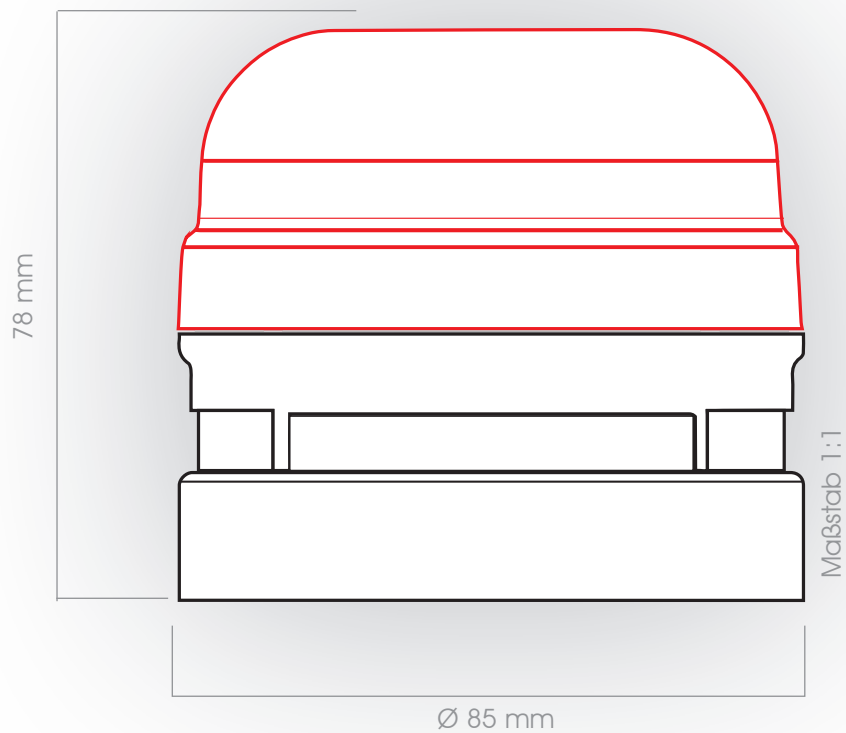
260.700.05  
260.700.06



260.700.07



# EvoSIGNAL Midi - Hupen & Sirenen



2  
Hupen & Sirenen



6  
Montageadapter



# EvoSIGNAL Midi - Hupen & Sirenen

## ALT

Elektronische Mehrtonsirene	Elektronische Hupe
133	585
134	584



## NEU



# Quick-Finder EvoSIGNAL Midi - Hupen & Sirenen



**12/24 V AC/DC**

161 700 70

**115-230 V AC**

161 700 60

**+ Montageadapter (notwendig!)**

Bodenmontage



Bestell-Nr.  
261 700 01

Bodenmontage mit  
seitlicher Kabelver-  
schraubung



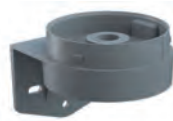
Bestell-Nr.  
261 700 02

Rohrmontage



Bestell-Nr.  
261 700 05

Winkelmontage mit  
Kabelverschrau-  
bung



Bestell-Nr.  
261 700 06

Winkelmontage

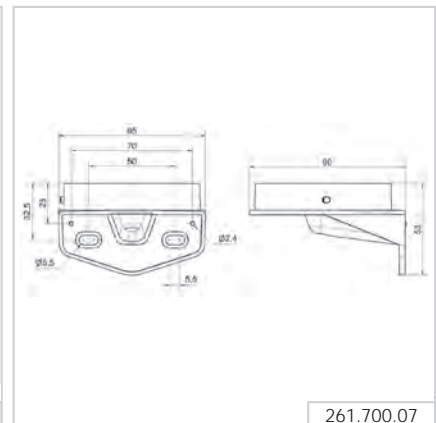
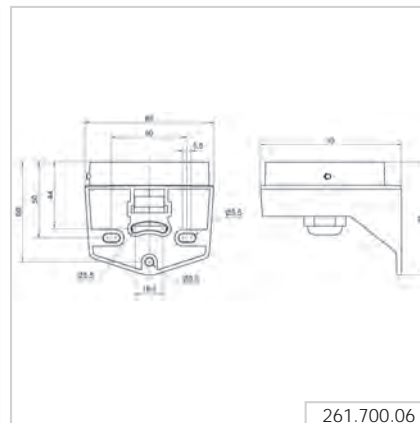
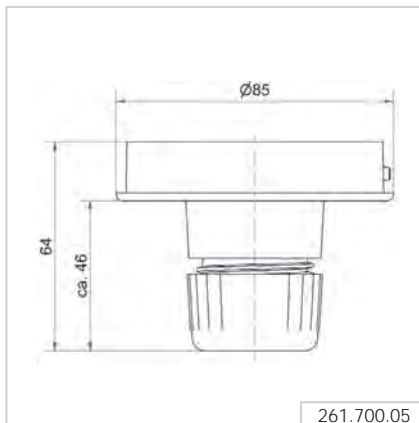
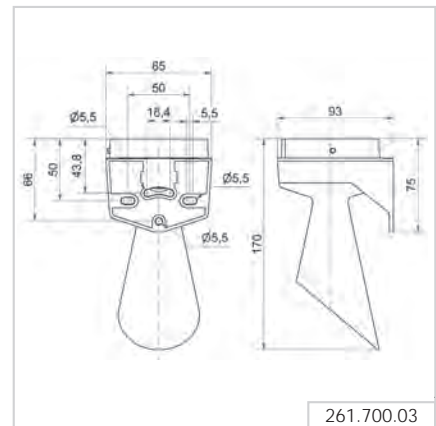
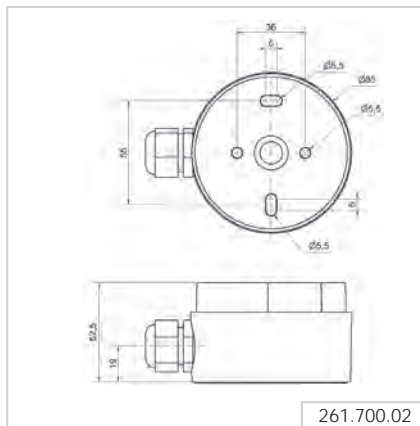
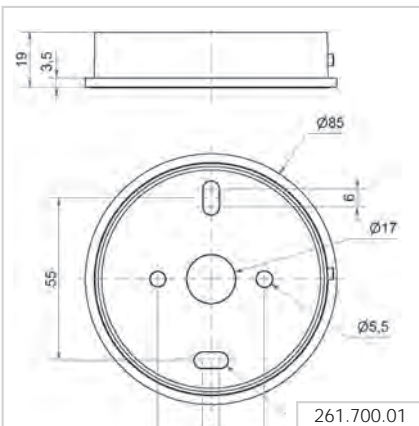


Bestell-Nr.  
261 700 07

Horn



Bestell-Nr.  
261 700 03



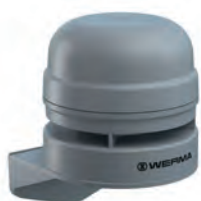
# EvoSIGNAL Midi - Hupen & Sirenen



Bodenmontage



Rohrmontage



Winkelmontage mit verdeckter Kabelverschraubung

## TECHNISCHE DATEN / BESTELLDATEN:

Maße (Ø x Höhe):	85 mm x 78 mm	
Gehäuse:	PC/ABS	
Kalotte:	PC, grau	
Befestigung:	Boden-, Rohr-, Wandmontage	
Kabeleinführung:	Kabeldurchmesser 8-12 mm	
Anschluss:	Push-In-Klemme max. 1,5 mm <sup>2</sup>	
Tonart:	Mehrton	
Tonfrequenz:	3300 Hz	
Spannung:	12/24 V AC/DC	115-230 V AC
Stromaufnahme:	≤ 175 mA	≤ 105 mA
Bestell-Nr.	<b>161 700 70</b>	<b>161 700 60</b>

## TONARTEN UND -FREQUENZEN

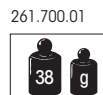
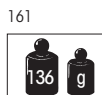
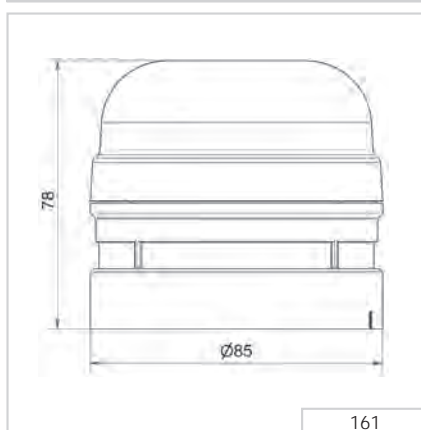
10 Töne und Lautstärke einstellbar

Ton	Tonart
0	Hupenton (ca. 110 Hz), max. 107 dB(A)
1	Dauerton (ca. 3,3 KHz), max. 106 dB(A)
2	Pulston 1 Hz (ca. 3,3 KHz), max. 110 dB(A)
3	Trillerton 20 Hz (ca. 3,3 KHz), max. 110 dB(A)
4	800 – 970 Hz ansteigend @ 1 Hz, max. 95 dB(A)
5	2400 - 2850 Hz ansteigend @ 7 Hz, max. 99 dB(A)
6	1200 – 500 Hz abfallend @ 1 Hz, max. 101 dB(A)
7	alternierender Ton 800 Hz / 1200 Hz @ 1 Hz, max. 100 dB(A)
8	Sweep-Ton 2100 – 4100 Hz @ 0,5 Hz, max. 110 dB(A)
9	Dauerton (ca. 700 Hz), max. 97 dB(A)

## ZUBEHÖR

Bodenmontage	<b>261 700 01</b>
Bodenmontage mit seitl. Kabelverschraubung	<b>261 700 02</b>
Rohrmontage	<b>261 700 05</b>
Winkelmontage mit verdeckter Kabelführung	<b>261 700 07</b>
Winkelmontage Kabelverschraubung	<b>261 700 06</b>
Winkelmontage Horn	<b>261 700 03</b>

## MASSZEICHNUNG



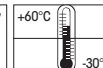
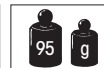
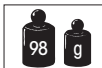
261.700.02

261.700.05

261.700.06

261.700.07

261.700.03



### Signalisierungsindex

Midi 8





# Hupen und -Sirenen

## Ihr Nutzen

Die lautstarken Hupen und -Sirenen von WERMA bieten Sicherheit durch die zuverlässige Alarmierung über größere Entfernungen oder bei lauter Umgebung und bei unübersichtlichen Situationen. Schnelle und einfache Montage und Inbetriebnahme.

- Manipulationssicher im montierten Zustand
- Universelle Einsatzmöglichkeit in lauter Umgebung

## Typische Anwendung

Signalisieren von Störungen

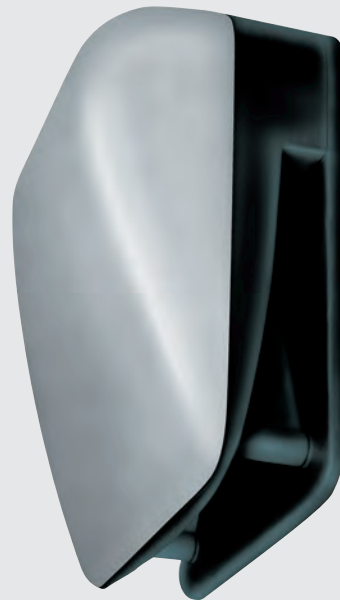
- an der Maschinensteuerung und an großen Geräten
- in der Gebäudetechnik (z. B. Gasalarm)
- bei Überlast in der Hebertechnik (z. B. mobile Krananlagen)

## Montagearten

- Wandmontage

## Features

- 574/575er Serie mit zehnfacher Lebensdauer im Vergleich zu elektro-mechanischen Lösungen
- bis zu 4 Töne für die Signalisierung unterschiedlicher Zustände



Signalisierungsindex			
	126	574 + 575	570
Hupe		7	6
Mehrtonsirene	7		
	123	573	
Hupe		6	
Alternierender Ton	7		





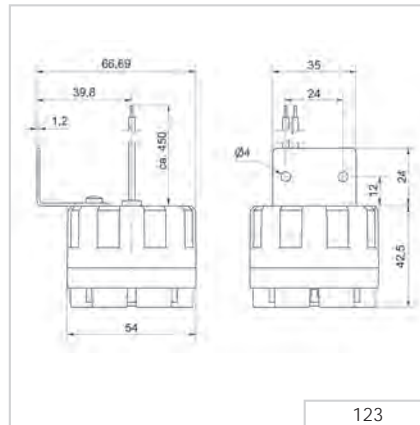
# 123 Elektronische Sirene



## TECHNISCHE DATEN/BESTELLDATEN

Maße (B x H x T):	54 mm x 67 mm x 67 mm	
Gehäuse:	ABS	
Tonfrequenz:	2,5 / 3,5 Hz	
Tonart:	Alternierend	
Anschluss:	2 Litzen, ca. 450 mm lang	
Befestigung:	Metallwinkel	
Spannung:	12 V DC	24 V DC
Stromaufnahme:	100 mA	100 mA
Bestell-Nr.:	<b>123 100 54</b>	<b>123 200 55</b>

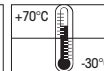
## ← MASSZEICHNUNG



Signalisierungsindex

Alternierender Ton

7



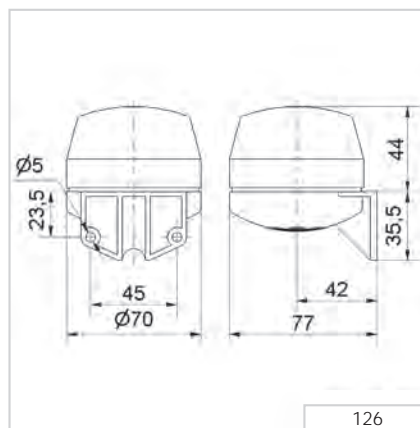
# 126 Elektronische Mehrtonsirene



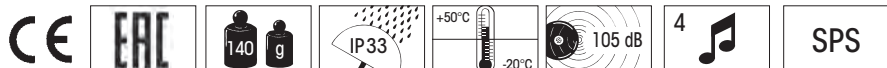
## ① TECHNISCHE DATEN/BESTELLDATEN

Maße (B x H x T):	70 mm x 79,5 mm x 77 mm
Gehäuse:	PC/ABS-Blend
Tonarten und -frequenzen:	4 Töne fernsteuerbar Dauerton: ca. 2.700 Hz Dauerton: ca. 530 Hz Klingelton: ca. 2.700 Hz (Puls 20 Hz) Pulston: ca. 2.700 Hz (Puls 1 Hz)
Anschluss:	Schraubklemme 0,5 - 1,5 mm <sup>2</sup>
Kabeleinführung:	Kabeldurchmesser max. 9 mm
Befestigung:	Wandmontage, Schallaustrittsöffnung nach unten
Spannung:	12-24 V DC
Stromaufnahme:	80 mA
Bestell-Nr.:	<b>126 052 15</b>

## ↔ MASSZEICHNUNG



Signalisierungsindex	
Mehrtonsirene	7



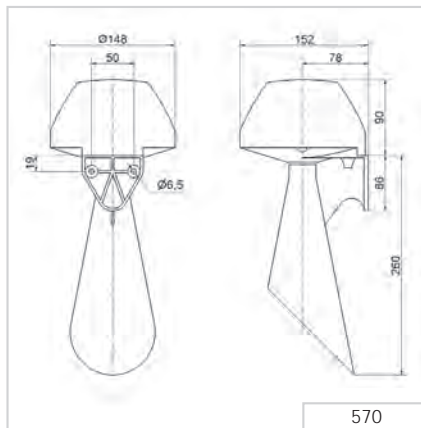
# 570 Elektromechanische Hupe



## ① TECHNISCHE DATEN/BESTELLDATEN

Maße (B x H x T):	148 mm x 350 mm x 152 mm			
Gehäuse:	PC/ABS-Blend			
Befestigung:	Wandmontage, Schallaustrittsöffnung nach unten			
Anschluss:	Schraubklemme 0,5 - 2,5 mm <sup>2</sup>			
Spannung:	24 V AC (50 Hz)	42-48 V AC (50/60 Hz)	115 V AC (50/60 Hz)	230 V AC (50 Hz)
Stromaufnahme:	500 mA	250 mA	200 mA	70 mA
Bestell-Nr.:	<b>570 052 65</b>	<b>570 052 66</b>	<b>570 052 67</b>	<b>570 052 68</b>
<b>Pulston (AC)</b>				
Spannung:				230 V AC (50 Hz)
Stromaufnahme:				≤ 70 mA
Bestell-Nr.:				<b>570 100 68</b>
<b>Dauerton (DC)</b>				
Spannung:	24 V DC		115 V DC	230 V DC
Stromaufnahme:	350 mA		150 mA	100 mA
Bestell-Nr.:	<b>570 052 55</b>		<b>570 052 57</b>	<b>570 052 58</b>
Weitere Spannungen auf Anfrage.				

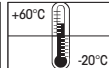
## ↔ MASSZEICHNUNG



Signalisierungsindex

Hupe

6



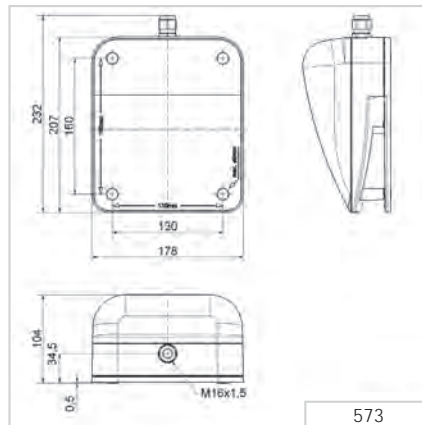
# 573 Elektromechanische Hupe



## ① TECHNISCHE DATEN/BESTELLDATEN

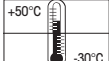
Maße (B x H x T):	104 mm x 232 mm x 232 mm				
Befestigungsmaße (B x H):	130 mm x 160 mm				
Gehäuse:	PC/ABS-Blend				
Anschluss:	Schraubklemme 0,5 - 2,5 mm <sup>2</sup>				
Kabeleinführung:	Kabelverschraubung M16 x 1,5 mm Kabeldurchmesser 5-10 mm				
Befestigung:	Wandmontage, Schallaustrittsöffnung nach unten				
Spannung:	24 V DC	24 V AC (50 Hz)	42-48 V AC (50/60 Hz)	115 V AC (50/60 Hz)	230 V AC (50 Hz)
Stromaufnahme:	350 mA	500 mA	250 mA	200 mA	70 mA
Bestell-Nr.:	<b>573 000 55</b>	<b>573 000 65</b>	<b>573 000 66</b>	<b>573 000 67</b>	<b>573 000 68</b>

## ↪ MASSZEICHNUNG



### Signalisierungsindex

Hupe 6



# 574 Elektronische Hupe

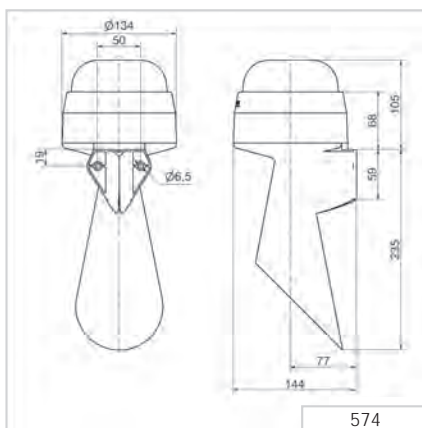


## ① TECHNISCHE DATEN/BESTELLDATEN

Maße (∅ x Höhe):	134 mm x 340 mm		
Gehäuse:	PC/ABS-Blend, grau		
Befestigung:	Wandmontage, integrierter Montagewinkel		
Einbaulage:	Schallaustrittsöffnung nach unten		
Anschluss:	Schraubklemme 0,5 - 1,5 mm <sup>2</sup>		
Kabeleinführung:	Kabeldurchmesser max. 11 mm		
Tonfrequenz:	Ca. 110 Hz		
Lebensdauer:	Bis zu 5.000 h		
Spannung:	24 V AC/DC	10-48 V AC/DC*	115-230 V AC
Stromaufnahme:	55 mA	210 mA	30 mA
Bestell-Nr.:	<b>574 000 75</b>	<b>574 000 70</b>	<b>574 000 60</b>

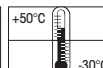
\* Stromaufnahme bei 10 V bzw. 115 V

## ← MASSZEICHNUNG



Signalisierungsindex

Hupe 7



einstellbar



# 575 Elektronische Hupe



Schnelle und einfache Wandmontage ohne zusätzliches Zubehör dank integriertem Winkel

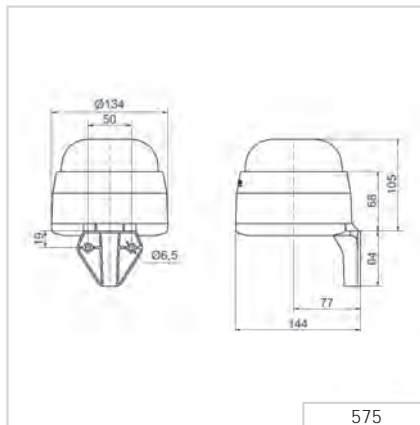


## ① TECHNISCHE DATEN/BESTELLDATEN

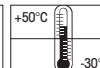
Maße (Ø x H):	134 mm x 169 mm		
Gehäuse:	PC/ABS-Blend, grau		
Befestigung:	Wandmontage, integrierter Montagewinkel		
Einbaulage:	Schallaustrittsöffnung nach unten		
Anschluss:	Schraubklemme 0,5 - 1,5 mm <sup>2</sup>		
Kabeleinführung:	Kabeldurchmesser max. 11 mm		
Tonfrequenz:	Ca. 110 Hz		
Lebensdauer:	Bis zu 5.000 h		
Spannung:	24 V AC/DC	10-48 V AC/DC*	115-230 V AC
Stromaufnahme:	55 mA	210 mA	30 mA
Bestell-Nr.:	<b>575 000 75</b>	<b>575 000 70</b>	<b>575 000 60</b>

\* Stromaufnahme bei 10 V bzw. 115 V

## ↔ MASSZEICHNUNG



Signalisierungsindex	
Hupe	7



einstellbar



# Design-Mehrtonsirenen

## Ihr Nutzen

Die WERMA Design-Mehrtonsirenen bieten Sicherheit durch die zuverlässige Alarmierung in Umgebungen mit gesteigerten optischen Ansprüchen. Die durchdachte Gehäusekonstruktion sorgt für einfache Montage und universelle Einsatzmöglichkeiten.

- Ideale Signalwirkung über größere Entfernungen
- Bis zu 32 Töne, davon bis zu 3 fernsteuerbar für die Eskalation der Signale (standardisiert nach unterschiedlichen Normen und Richtlinien)
- Inklusive standardisierte Signaltöne (u. a. aus der Brandmeldetechnik)

## Typische Anwendung

Signalisieren von Störungen oder Alarmierung bei Gefahr

- in der Gebäudetechnik
- an Maschinen und Anlagen

## Montagearten

- Wandmontage
- Bodenmontage
- Deckenmontage

## Features

- Weitspannungsvarianten ermöglichen vielfältige Anwendungen mit einem Gerät



Signalisierungsindex	
Akustik	
Mehrtonsirene	8



# 140 Mehrtonsirene



## ① TECHNISCHE DATEN/BESTELLDATEN

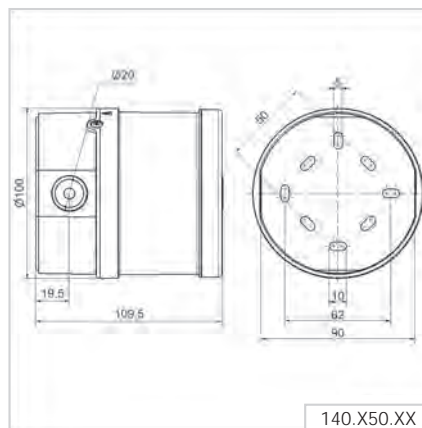
Maße (Ø x Höhe):	100 mm x 110 mm
Gehäuse:	PC/ABS-Blend
Anschluss:	Schraubklemme max. 2,5 mm <sup>2</sup>
Kabeleinführung:	Kabelverschraubung M20 x 1,5 mm Kabelverschraubung nicht im Lieferumfang enthalten
Tonarten und frequenzen:	Einstellbar mit Kodierschalter, siehe Tabelle Seite 186
Einbaulage:	Schallaustritt nicht nach oben
Spannung:	9-28 V DC
Stromaufnahme:	≤ 120 mA
rot	<b>140 150 50</b>
weiß	<b>140 950 50</b>
Spannung:	110-240 V AC
Stromaufnahme:	≤ 40 mA
rot	<b>140 150 60</b>
weiß	<b>140 950 60</b>

## ✂ ZUBEHÖR

Kabelverschraubung M20 x 1,5 mm

**975 444 01**

## ↔ MASSZEICHNUNG



CE

Signalisierungsindex

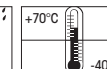
Mehrtonsirene

8

9-28 V

110-240 V

Bei Verwendung  
des hinteren  
Kabelausgangs



# 140 Tontabelle

Die Mehrtonsirene 140 bietet eine große Auswahl an internationalen Signaltönen für die verschiedensten Einsatzfälle. Bei der Niedervoltversion können zwei Töne extern angesteuert werden.

🎵 TONARTEN UND -FREQUENZEN					
Ton 1	Tonart	Beschreibung	Lautstärke (dBA)		Ton 2 bei Niedervoltversion
			(12 V)	(24 V)	
1	800/970 Hz alternierend im 2 Hz-Takt	BS 5839-1: 2002	101	105	14
2	800/970 Hz ansteigend im 7 Hz-Takt		103	107	14
3	800/970 Hz ansteigend im 1 Hz-Takt	BS 5839-1: 2002; VdS geprüft	104	108	14
4	2.850 Hz Dauerton		110	115	14
5	2.400-2.850 Hz ansteigend im 7 Hz-Takt		108	114	4
6	2.400-2.850 Hz ansteigend im 1 Hz-Takt		109	115	4
7	500-1.200 Hz ansteig. in 3 sec., 0,5 sec OFF		100	104	14
8	1.200-500 Hz abfallend im 1 Hz-Takt	DIN 33404; VdS geprüft	99	104	14
9	2.400/2.850 Hz alternierend im 2 Hz-Takt		108	115	4
10	970 Hz pulsierend im 0,5 Hz-Takt	Back-up-alarm BS 5839 Teil 1 1988	98	105	14
11	800/970 Hz alternierend im 1 Hz-Takt	BS5839 Teil 1 1988	100	105	14
12	2.850 Hz pulsierend im 0,5 Hz-Takt		107	114	4
13	970 Hz pulsierend: 0,25 sec. ON / 1 sec. OFF		96	105	14
14	970 Hz Dauerton	BS 5839-1: 2002	101	105	15
15	554 Hz/100 ms 440 Hz/400 ms alternierend	Französisches Alarmsignal AFNOR NFS 32 S 32-001	97	102	14
16	660 Hz puls.: 150 ms ON, 150 ms OFF	Schwedisches Alarmsignal	97	101	17
17	660 Hz pulsierend: 1,8 sec. ON, 1,8 sec. OFF	Schwedisches Alarmsignal	97	103	16
18	660 Hz pulsierend: 6,5 sec. ON, 13 sec. OFF	Schwedisches Alarmsignal	99	103	14
19	660 Hz Dauerton	Schwedisches Alarmsignal	99	103	21
20	554/440 Hz alternierend im 0,5 Hz-Takt		99	103	21
21	660 Hz pulsierend im 1 Hz-Takt	Schwedisches Alarmsignal	98	104	19
22	2.850 Hz pulsierend: 150 ms ON, 100 ms OFF	Fußgängerampel GB	109	115	14
23	800/970 Hz ansteigend im 50 Hz-Takt	Niedrige Frequenz BS 5839 Teil 1 1988	101	106	14
24	2.400-2.850 Hz ansteigend im 50 Hz-Takt	Hohe Frequenz	106	112	4
25	970 Hz puls.: 3 x 500 ms ON, 500 ms OFF, Pause 1,5 sec.	ISO 8201 Niedrige Frequenz: Evakuierung	101	105	26
26	2.850 Hz puls.: 3 x 500 ms ON, 500 ms OFF, Pause 1,5 sec.	ISO 8201 Hohe Frequenz	109	115	25
27	970/800 Hz alternierend: 1,5 s ON, 0,5 s OFF		96	105	17
28	800/970 Hz alternierend im 2 Hz-Takt	FP 1063.1-Telecoms/BS 5839-1: 2002	99	105	10
29	988/645 Hz alternierend im 2 Hz-Takt		99	104	988 Hz Dauerton
30	510/610 Hz alternierend im 2 Hz-Takt		97	102	510 Hz Dauerton
31	1.200-300 Hz abfallend im 1 Hz-Takt		99	104	13
32	510/610 Hz alternierend im 1 Hz-Takt		97	102	510 Hz Dauerton





# 144 Tontabelle

Die Mehrtonsirene 144 bietet eine große Auswahl an internationalen Signaltönen für die verschiedensten Einsatzfälle. Es können drei Töne extern angesteuert werden.

## ♫ TONARTEN UND -FREQUENZEN

Ton 1	Tonart	Frequenz (Hz)	Beschreibung	Einsatz	Ton 2	Ton 3	Lautstärke (dB)
1	Dauererton	200		BS 5839-1:2002	440 Hz Dauererton	554 Hz Dauererton	97
2	ansteigend	800 & 970	7 Hz		14	800 Hz Dauererton	102
3	ansteigend	800 & 970	1 Hz		14	800 Hz Dauererton	103
4	Dauererton	2850	3 s, dann 0.5 s OFF (dann Wdh.)		14	9	104
5	ansteigend	2400 - 2850	7 Hz		4	2400 Hz Dauererton	109
6	ansteigend	2400 - 2850	1 Hz		4	2400 Hz Dauererton	110
7	ansteigend	500 - 1200	3 s, dann 0.5 s OFF (dann Wdh.)		14	8	106
8	abfallend	1200 - 500	1 Hz	DIN 33404-3	14	7	104
9	alternierend	2400 & 2850	2 Hz		4	2400 Hz Dauererton	111
10	pulsierend	970	0.5 Hz (1 s On/1 s Off)	BS 5839 Teil 1 1988	14	800 Hz Dauererton	101
11	alternierend	800 & 970	1 Hz	BS 5839 Teil 1 1988	14	800 Hz Dauererton	105
12	pulsierend	2850	0.5 Hz		4	22	104
13	pulsierend	970		0,25 s On/1 s Off	14	800 Hz Dauererton	98
14	Dauererton	970		BS 5839-1:2002 PFEER - Toxic gas	10	8	102
15	alternierend	554 & 440		France NFS	14	800 Hz Dauererton	101
16	pulsierend	660	150 ms On/150 ms Off	Schwed. Alarmsignal	16	14	96
17	pulsierend	660	1.8 s On/1.8 s Off	Schwed. Alarmsignal	17	14	98
18	pulsierend	660	6.5 s On/13 s Off	Schwed. Alarmsignal	18	14	98
19	Dauererton	660		Schwed. Alarmsignal	19	31	98
20	alternierend	554 & 440	0.5 Hz		20	19	102
21	pulsierend	660	1 Hz	Schwed. Alarmsignal	21	4	97
22	pulsierend	2850	150 ms On/100 ms Off	GB	14	4	104
23	ansteigend	800 - 970	50 Hz (niedrig)	BS 5839 Teil 1 1988	14	800 Hz Dauererton	102
24	ansteigend	2400 - 2850	50 Hz (hoch)		4	2400 Hz Dauererton	109
25	pulsierend	970	3 x 500 ms ON/500 ms OFF / 1,5 s Pause, dann Wiederholung (niedrig)	ISO 8201 US Temporal	26	14	101
26	pulsierend	2850	3 x 500 ms ON/500 ms OFF / 1,5 s Pause, dann Wiederholung (hoch)	ISO 8201 US Temporal	25	4	104
27	Dauererton	4000			27	6	92
28	ansteigend	2000 - 2850	7 Hz		2000 Hz Dauererton	4	111
29	alternierend	988 & 645	2 Hz		988 Hz Dauererton	645 Hz Dauererton	102
30	alternierend	510 & 610	2 Hz		510 Hz Dauererton	610 Hz Dauererton	102
31	alternierend	800 & 970	2 Hz	5839-1:2002	800 Dauererton	14	105
32	alternierend	800 & 1200	1 Hz		800 Dauererton	1200 Hz Dauererton	105





# Sprachausgabe

## Ihr Nutzen

Die besonders laute Sprachausgabe bietet die Möglichkeit, anwendungsspezifische Audio-Dateien abzuspielen und damit eindeutige und zielgerichtete Anweisungen wiederzugeben. Sie ist besonders geeignet für große Montagehallen und kann definierte Personengruppen (z.B. eine bestimmte Arbeitseinheit) zielgerichtet ansprechen.

- Zuverlässige Alarmierung über größere Entfernungen oder bei lauter Umgebung
- Einfache Anpassung an örtlichen Bedingungen
- Ausgezeichnete Ton- und Klangqualität für optimale Verständlichkeit der Signalisierung
- Maximale Flexibilität, Sie wählen Ihre Audio-Datei selbst

## Typische Anwendung

Signalisieren bei Störungen oder die Ausgabe von konkreten Anweisungen

- bei hoher Umgebungslautstärke
- in Montagebereichen

## Montagearten

- Wandmontage

## Features

- 15 Dateien abspielbar oder eine Sequenz mit maximal 50 Dateien
- Einfache USB-Datenübertragung
- Fernsteuerbare Lautstärke bis zu 110 dB



Signalisierungsindex	
Akustik	
Sprachausgabe	7



# 154 Sprachausgabe

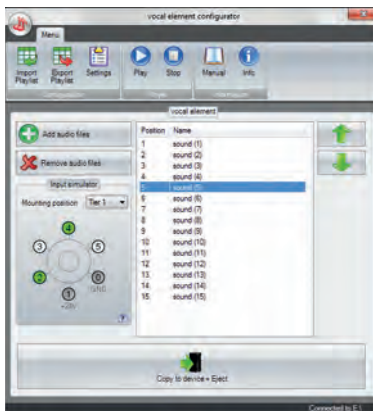
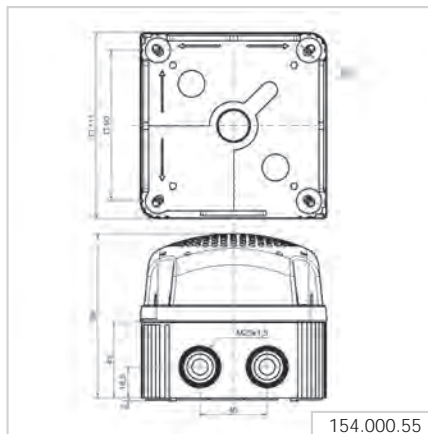


Sprachausgabe 154

## TECHNISCHE DATEN/BESTELLDATEN

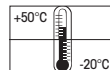
Maße (B x H x T):	111 mm x 98 mm x 111 mm
Gehäuse:	PP-GF, PC/ABS
Lautstärke:	Einstellbar, bis max. 110 dB
Programmierung:	Über USB-Schnittstelle und mitgelieferte Software
Mögliche Dateiformate:	Mp3- und wav-Dateien
Sequenzen:	15 Dateien fernsteuerbar oder eine Sequenz mit maximal 50 Dateien
Geeignet für:	Windows®, Systemanforderungen siehe Handbuch
Lieferumfang:	Sprachausgabe, USB-Verbindungskabel und Software
Spannung:	24 V DC
Stromaufnahme:	< 500 mA Low Power < 1500 mA High Power
Bestell-Nr.:	<b>154 000 55</b>

## ← MASSZEICHNUNG



Einfache Datenübertragung (mittels USB) und komfortable Bedienung dank übersichtlicher Software

<b>Signalisierungsindex</b>	
Sprachausgabe	7



# Heavy-Duty-Mehrtonsirenen

## Ihr Nutzen

Die robusten Gehäuse der WERMA Heavy-Duty-Mehrtonsirenen eignen sich besonders für öffentliche Bereiche oder in rauen Industrieumgebungen. Für Schiffsanwendungen sind Versionen mit Aluminium-Gehäuse und gesonderter Zulassung (Germanische Lloyd) erhältlich.

- Einsatz in extrem lauter Umgebung oder Signalisierung über große Entfernungen
- Hohe Flexibilität durch die Wahl von bis zu 42 Tönen
- Bis zu 3 Töne fernsteuerbar für die Eskalation der Signale
- Inklusive standardisierter Signaltöne (u. a. aus der Brandmeldetechnik)

## Typische Anwendung

Signalisieren von Störungen und Alarmierung

- im Außenbereich unter extremen Bedingungen
- an größeren Industrieanlagen
- in maritimen Einsatzbereichen

## Montagearten

- Wandmontage

## Features

- Hohe Schutzart bis zu IP67
- Weitspannungsvarianten ermöglichen vielfältige Anwendungen mit einem Gerät



Signalisierungsindex				
Akustik	139	141	142	129
Mehrtonsirene	6	8	10	8



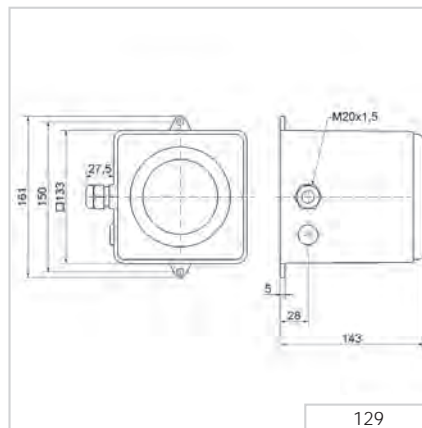
# 129 Elektronische Mehrtonsirene (110 dB)



## ① TECHNISCHE DATEN/BESTELLDATEN

Maße (B x H x T):	143 mm x 161 mm x 161 mm		
Gehäuse:	Aluminium-Druckguss		
Anschluss:	Schraubklemme 0,5 - 2,5 mm <sup>2</sup>		
Kabeleinführung:	Kabelverschraubung M20 x 1,5 mm Kabeldurchmesser 8-12 mm		
Tonarten und -frequenzen:	Einstellbar mit DIP-Schalter, siehe Tabelle Seite 193		
Spannung:	24 V DC	115 V AC	230 V AC
Stromaufnahme:	400 mA	120 mA	60 mA
Bestell-Nr.:	<b>129 052 55</b>	<b>129 052 67</b>	<b>129 052 68</b>

## ↔ MASSZEICHNUNG



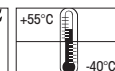
<b>Signalisierungsindex</b>	
Mehrtonsirene	8



24 V



230 V



# 129 Tontabelle

Die Mehrtonsirene 129 bietet eine große Auswahl an internationalen Signaltönen für die verschiedensten Einsatzfälle.

♫ TONARTEN UND -FREQUENZEN		
Ton 1+2 Nr.	Tonart	Beschreibung
1	1.200-500 Hz abfallend im 1 Hz-Takt	DIN 33404
2	950 Hz pulsierend: 3 x 500 ms ON, 500 ms OFF, Pause 1,5 sec.	ISO 8201
3	825 Hz/1025 Hz alternierend im 2 Hz-Takt	
4	950 Hz Dauerton	
5	950 Hz pulsierend: 1 sec. ON, 1 sec. OFF	
6	500-1.200 Hz ansteigend und absteigend über 3 sec.	Sirene
7	554 Hz/100 ms 440 Hz/400 ms alternierend	Französisches Alarmsignal AFNOR NFS 32 S 32-001
8	700 Hz pulsierend: 150 ms ON, 150 ms OFF, Dauer 1 Min.	
9	800 Hz pulsierend: 4 ms ON, 4 ms OFF	
10	500 Hz Dauerton	
11	725 Hz Dauerton	
12	825 Hz Dauerton	
13	1.250 Hz Dauerton	
14	1.500 Hz Dauerton	
15	500 Hz pulsierend: 500 ms ON, 500 ms OFF	
16	825 Hz pulsierend: 500 ms ON, 500 ms OFF	
17	725 pulsierend: 0,7 sec. ON, 0,3 sec. OFF	
18	800 Hz pulsierend: 0,25 sec. ON, 1 sec. OFF	
19	800 Hz/1.000 Hz alternierend im 2 Hz-Takt	
20	825 Hz pulsierend: 2,5 sec. ON, 2,5 sec OFF x 7, dann 7 sec. PULS	
21	950 Hz pulsierend: 1 sec. ON, 1 sec. OFF, 3 sec. ON, 1 sec. OFF	
22	500-1.200 Hz ansteigend in 3 sec., 0,5 sec OFF	
23	500-2.400 Hz ansteigend in 3 sec.	
24	825 Hz/1.075 Hz alternierend im 1 Hz-Takt	
25	500 Hz/900 Hz alternierend im 2 Hz-Takt	
26	1.200 Hz/1.400 Hz alternierend im 25 Hz-Takt	
27	300-1.200 Hz ansteigend in 3 sec.	
28	700-1.500 Hz ansteigend und abfallend über 3 sec.	
29	150-1.000 Hz ansteigend in 10 sec., 40 sec. ON, abfallend in 10 sec.	
30	680 Hz pulsierend: 0,875 sec. ON, 0,875 sec. OFF	
31	1.400-1.600 Hz ansteigend in 1 sec., abfallend in 0,5 sec.	





# 139 Elektronische Mehrtonsirene (105 dB)



## TECHNISCHE DATEN/BESTELLDATEN

Maße (B x H x T):	136 mm x 108 mm x 119 mm	
Gehäuse:	ABS	
Anschluss:	Schraubklemme 0,5 - 2,5 mm <sup>2</sup>	
Kabeleinführung:	Kabelverschraubung M20 x 1,5 mm (nicht im Lieferumfang enthalten)	
Tonarten und -frequenzen:	Einstellbar mit Kodierschalter	
Spannung:	9-60 V DC	115/230 V AC
Stromaufnahme:	15 mA (24V)	20 mA (230 V)
rot	<b>139 000 55</b>	<b>139 000 68</b>
grau	<b>139 100 55</b>	<b>139 100 68</b>

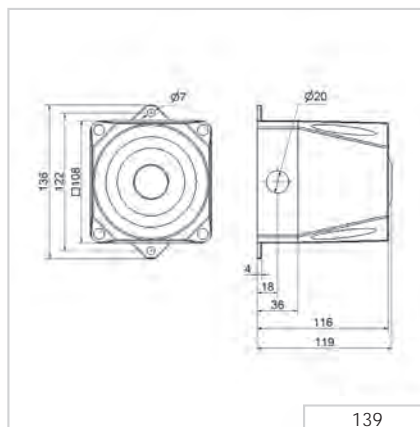
## ZUBEHÖR

Kabelverschraubung M20 x 1,5 mm	<b>975 444 01</b>
---------------------------------	-------------------

## TONARTEN UND -FREQUENZEN

Weitere Angaben finden Sie unter [www.werma.com](http://www.werma.com).

## MASSZEICHNUNG



<b>Signalisierungsindex</b>	
Mehrtonsirene	6

--	--	--	--	--	--	--



# 141 Elektronische Mehrtonsirene (110 dB)



## ① TECHNISCHE DATEN/BESTELLDATEN

Maße (B x H x T):	165 mm x 136 mm x 132 mm	
Gehäuse:	PC/ABS-Blend	
Anschluss:	Schraubklemme 0,5 - 2,5 mm <sup>2</sup>	
Kabeleinführung:	Kabelverschraubung M20 x 1,5 mm (nicht im Lieferumfang enthalten)	
Tonarten und -frequenzen:	Einstellbar mit Kodierschalter	
Spannung:	9-60 V DC	115/230 V AC
Stromaufnahme:	120 mA (24V)	22 mA (230 V)
rot	<b>141 000 55</b>	<b>141 000 68</b>
grau	<b>141 100 55</b>	<b>141 100 68</b>

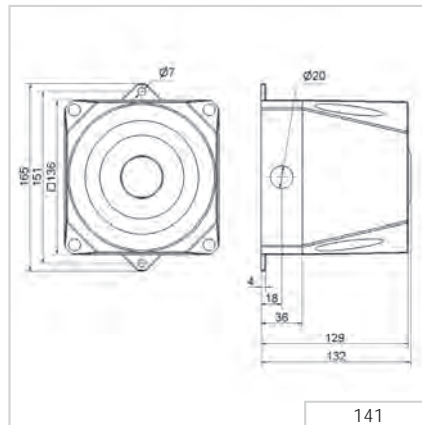
## ✂ ZUBEHÖR

Kabelverschraubung M20 x 1,5 mm	<b>975 444 01</b>
---------------------------------	-------------------

## 🎵 TONARTEN UND -FREQUENZEN

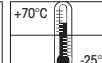
Weitere Angaben finden Sie unter [www.werma.com](http://www.werma.com).

## ↔ MASSZEICHNUNG



### Signalisierungsindex

Mehrtonsirene 8



# 142 Elektronische Mehrtonsirene (120 dB)



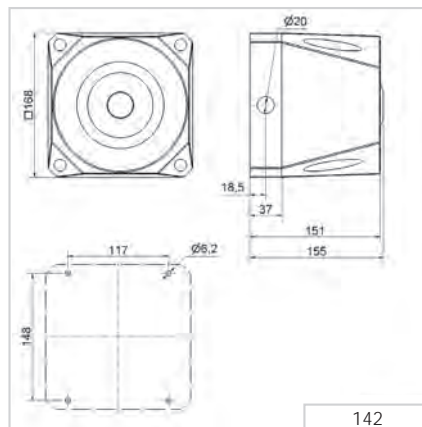
## ① TECHNISCHE DATEN/BESTELLDATEN

Maße (B x H x T):	168 mm x 168 mm x 155 mm	
Gehäuse:	PC/ABS-Blend	
Anschluss:	Schraubklemme 0,5 - 2,5 mm <sup>2</sup>	
Kabeleinführung:	Kabelverschraubung M20 x 1,5 mm (nicht im Lieferumfang enthalten)	
Tonarten und -frequenzen:	Einstellbar mit Kodierschalter, siehe Tabelle Seite 197	
Spannung:	18-30 V DC	115/230 V AC
Stromaufnahme:	450 mA	130 mA (115 V) / 65 mA (230 V)
rot	<b>142 000 55</b>	<b>142 000 68</b>
grau	<b>142 100 55</b>	<b>142 100 68</b>

## ✂ ZUBEHÖR

Kabelverschraubung M20 x 1,5 mm	<b>975 444 01</b>
---------------------------------	-------------------

## ↔ MASSZEICHNUNG



### Signalisierungsindex

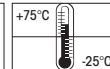
Mehrtonsirene **10**



142 X00 68



142 X00 55



# 142 Tontabelle

Die Mehrtonsirene 142 bietet eine große Auswahl an internationalen Signaltönen für die verschiedensten Einsatzfälle. Die Sirenen können drei fernsteuerbare Töne spielen. Die ersten zwei Töne sind frei wählbar. Der dritte Ton ist an den zweiten Ton gekoppelt. Siehe Tontabelle.

♫ TONARTEN UND -FREQUENZEN				
Ton 1+2 Nr.	Tonart	Beschreibung	Lautstärke (dBA)	Ton 3
1	800/970 Hz alternierend im 2 Hz-Takt (250 ms-250 ms)		120	14
2	800/970 Hz ansteigend im 7 Hz-Takt (7/s)		120	14
3	800/970 Hz ansteigend im 1 Hz-Takt (1/s)		120	14
4	2.850 Hz Dauerton		111	9
5	2.400-2.850 Hz ansteigend im 7 Hz-Takt		109	4
6	2.400-2.850 Hz ansteigend im 1 Hz-Takt		110	4
7	500-1.200 Hz ansteig. in 3 sec., 0,5 sec. OFF	Slow Whoop Holland	119	14
8	1.200-500 Hz abfallend im 1 Hz-Takt	DIN/PFEER (PAPA), DIN 33404-3, VDS-geprüft	119	14
9	2.400/2.850 Hz alternierend im 2 Hz-Takt (250 ms-250 ms)		119	14
10	970 Hz pulsierend im 0,5 Hz-Takt (1 sec. ON / 1 sec. OFF)	PFEER Alarm	113	4
11	800/970 Hz alternierend im 1 Hz-Takt (500 ms-500 ms)		117	14
12	2.850 Hz pulsierend im 0,5 Hz-Takt (1 sec. ON / 1 sec. OFF)		118	144
13	970 Hz unterbrochen im 0,8 Hz-Takt (250 ms ON / 1 sec. OFF)		112	14
14	970 Hz Dauerton	PFEER - Toxisches Gas	117	8
15	554 Hz/100 ms, 440 Hz/400 ms alternierend	Französ. Alarmsignal AFNOR NFS 32S 32-001	118	14
16	660 Hz pulsierend: 150 ms ON, 150 ms. OFF	Schwedisches Alarmsignal	115	14
17	660 Hz pulsierend: 1,8 sec. ON, 1,8 sec. OFF	Schwedisches Alarmsignal	114	14
18	660 Hz pulsierend: 6,5 sec. ON, 13 sec. OFF	Schwedisches Alarmsignal	115	14
19	660 Hz Dauerton	Schwedisches Alarmsignal	116	1
20	554/440 Hz alternierend im 0,5 Hz-Takt (1 sec. ON / 1 sec. OFF)	Schwedisches Alarmsignal	115	19
21	660 Hz pulsierend im 1 Hz-Takt (500 ms-500 ms)	Schwedisches Alarmsignal	115	4
22	2.850 Hz pulsierend im 4 Hz-Takt (150 ms ON / 100 ms OFF)		110	4
23	800-970 Hz ansteigend im 50 Hz-Takt		117	14
24	2.400-2.850 Hz ansteigend im 50 Hz-Takt		110	4
25	970 Hz puls.: 3 x 500 ms. ON, 500 ms OFF, Pause 1,5 sec.	ISO 8201 / US Temporal	118	14
26	2.850 Hz puls.: 3 x 500 ms. ON, 500 ms OFF, Pause 1,5 sec.	ISO 8201 / US Temporal	112	4
27	4.000 Hz Dauerton		105	6
28	800/970 Hz alternierend im 2 Hz-Takt (250 ms-250 ms)		118	14
29	990/650 Hz alternierend im 2 Hz-Takt (250 ms-250 ms)		117	14
30	510/610 Hz alternierend im 2 Hz-Takt (250 ms-250 ms)		116	14
31	300-1.200 Hz ansteigend im 1 Hz-Takt		118	14
32	Klingel Dauerton		117	3
33	Klingel Dauerton: Puls, 1,5 sec. Pause, dann Wdh.	Glocke / US Temporal	117	14
34	1.000/2.000 Hz alternierend im 1 Hz-Takt (500 ms-500 ms)	Singapur	115	4
35	420 Hz pulsierend 0,625 sec.	Australisches Alarmsignal	118	14
36	500-1.200 Hz ansteigend in 3,75 sec., dann 0,25 sec. OFF	Australisches Alarmsignal (Evakuierung)	117	14
37	1.400-1.600 Hz ansteigend in 1 sec., abfallend in 0,5 sec.	NF C 48-265	116	14
38	500-1.200 Hz ansteigend und absteigend über 3 sec.	Sirene	117	14
39	720 Hz pulsierend: 0,7 sec. ON, 0,3 sec. OFF	Deutscher Industriearm	118	14
40	422-775 Hz ansteigend in 0,85 sec., 1 sec. Pause, dann Wdh.	NFPA Whoop	118	14
41	470 Hz Dauerton	Horn (USA)	114	3
42	370 Hz Dauerton	Air Horn (USA)	113	3



# Läutewerk

## Ihr Nutzen

Der Klassiker aus der Signaltechnik. Das robuste Läutewerk von WERMA zur Pausensignalisierung oder Anlaufwarnung.

- Universelle Einsatzmöglichkeiten
- Robustes Gehäuse verhindert Beschädigung in öffentlichen Bereichen oder in rauen Industrieumgebungen

## Typische Anwendung

Als Klingel oder zur Warnung

- für Wareneingang
- an Anlieferungsrampen
- bei Seilbahnen, etc.

## Montagearten

- Wandmontage

## Features

- Hohe Schutzart IP66 für den Außeneinsatz

Signalisierungsindex	
Akustik	
Läutewerk	5



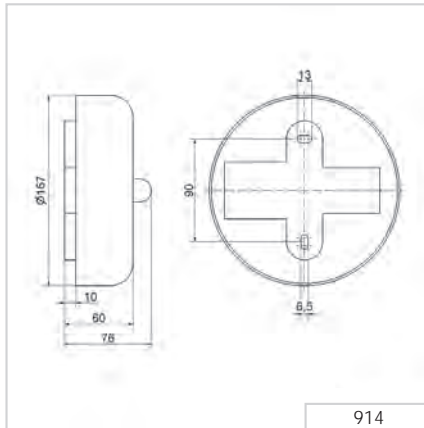
# 914 Lätewerk



## ① TECHNISCHE DATEN/BESTELLDATEN

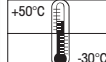
Maße (Ø x Tiefe):	167 mm x 76 mm		
Gehäuse:	Glocke in Stahlausführung mit Epoxypulver lackiert		
Anschluss:	Schraubklemme max. 1,5 mm <sup>2</sup>		
Kabeleinführung:	Kabelverschraubung M16 x 1,5 mm Kabeldurchmesser 5-10 mm		
Spannung:	24 V DC	110 V AC (50/60 Hz)	230 V AC
Stromaufnahme:	300 mA	90 mA	55 mA
Bestell-Nr.:	<b>914 052 55</b>	<b>914 052 67</b>	<b>914 052 68</b> (50 Hz)

## ↔ MASSZEICHNUNG



### Signalisierungsindex

Lätewerk 5



bei  $\approx$  98 dB(A)

bei  $\sim$  100 dB(A)

# Ex-Hupen

## Ihr Nutzen

Die Ex-Hupen von WERMA sind speziell für den Einsatz in explosionsgefährdeten Bereichen entwickelt worden. Die Ex-Signalgeräte kommen in explosionsgefährdeten Gas- und Dampfatamosphären zum Einsatz (Zone 1 und 2).

- Langjährig bewährt im Ex-Bereich
- Leichte und kompakte Geräte, dadurch einfachere Montage
- Vielfältige Signalisierungsmöglichkeiten

## Typische Anwendung

Signalisieren von Störungen oder Alarmierung

- bei der Verarbeitung bzw. der Abfüllung leicht entzündlicher Substanzen (Gase und/oder Dampf und Flüssigkeiten)
- bei der Lagerung leicht entzündlicher Substanzen (Gase und/oder Dampf und Flüssigkeiten)
- in Industrieanlagen mit entzündlicher Staubatmosphäre (z. B. Metallverarbeitung, Sägewerk, Mühlen, Milchpulververarbeitung)

## Montagearten

- Wandmontage

## Features

761:

- „e“ Anschlussraum für einfachen Anschluss; zugelassen für Anwendungen in Gas und Staubanwendungen (Zone 1 und 21)



Signalisierungsindex	
<b>Akustik</b>	
Dauerton	<b>4</b>
Hupe	<b>6</b>



# 718 Ex-Elektronischer Einbausummer



Abdeckkappe



Sicherheitsbarriere („Zenerbarriere“) als Zubehör erhältlich

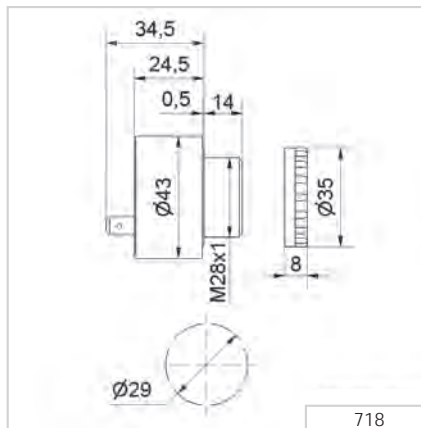
## ① TECHNISCHE DATEN/BESTELLDATEN

Maße (Ø x Höhe):	43 mm x 14 mm (in eingebautem Zustand)			
Gehäuse:	PC/ABS-Blend			
Anschluss:	Flachstecker 6,3 x 0,8 mm			
Tonfrequenz:	Ca. 2.400 Hz			
Einschaltdauer:	100 % ED			
Kennzeichnung:	Ex II 2G Ex Ib IIC T4 / T5 / T6 Gb			
Zulassung:	DMT 98 ATEX E 005 X			
Maximalwerte der Sicherheitsb.:	Ui: 40 V DC, li: 660 mA			
Minimalwerte der Sicherheitsb.:	Für 24 V DC 15 V DC/ 20 mA			
Maximale Eingangsleistung Pi:	Temp.-	Max. Umgebungstemperatur		
	Klasse	+ 40°C	+ 50°C	+ 60°C
	T4	Pi = 1,3 W	Pi = 1,2 W	Pi = 1,0 W
	T5	Pi = 0,82 W	Pi = 0,66 W	Pi = 0,52 W
	T6	Pi = 0,6 W	Pi = 0,45 W	Pi = 0,3 W
Spannung:	24 V DC			
Stromaufnahme:	20 mA			
Bestell-Nr.:	<b>718 000 55</b>			

## ✂ ZUBEHÖR

Abdeckkappe aus PC/ABS-Blend (IP 43)	<b>975 118 00</b>
Sicherheitsbarriere („Zenerbarriere“)	<b>975 714 01</b>

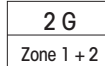
## ↔ MASSZEICHNUNG



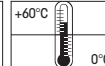
718

### Signalisierungsindex

Dauerton  4



mit Abdeckk.



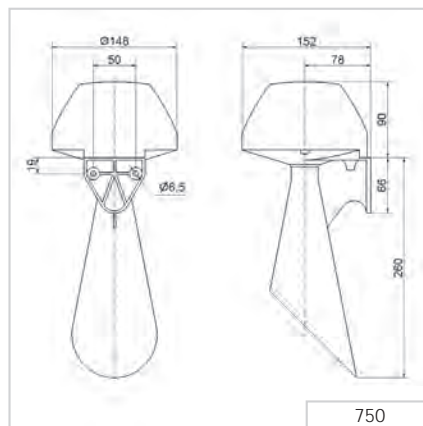


## 750 Ex-Signalhupe

### ① TECHNISCHE DATEN/BESTELLDATEN

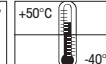
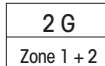
Maße (B x H x T):	148 mm x 350 mm x 152 mm					
Gehäuse:	PC/ABS-Blend					
Anschluss:	Kabel 3 m, 2 x 0,75 mm <sup>2</sup>					
Befestigung:	Winkelmontage, Schallaustrittsöffnung nach unten					
Kennzeichnung:	Ⓔ II 2G Ex mb IIC T5 Gb					
Zulassung:	BVS 03 ATEX E 118X					
Spannung:	24 V DC	24 V AC	42-48 V AC	115 V AC	230 V AC	
Spannungsbereich:	21,6 V ... 26,4 V	21,6 V ... 26,4 V	37,8 V ... 52,8 V	102,5 V ... 126,5 V (50 Hz)	108 V ... 131 V (60 Hz)	208 V ... 250 V (50 Hz)
Stromaufnahme:	350 mA	450 mA	220 mA	205 mA		
Bestell-Nr.:	<b>750 000 55</b>	<b>750 000 65</b>	<b>750 000 66</b>	<b>750 000 67</b>	<b>750 000 68</b>	

### ↔ MASSZEICHNUNG



#### Signalisierungsindex

Hupe 6



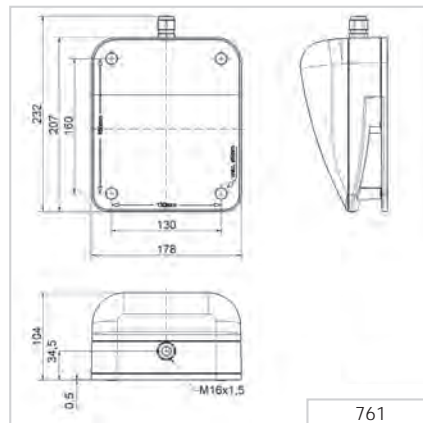
# 761 Ex-Signalhupe



## TECHNISCHE DATEN/BESTELLDATEN

Maße (B x H x T):	178 mm x 232 mm x 104 mm				
Gehäuse:	PC				
Anschluss:	CAGE CLAMP® max. 2,5 mm <sup>2</sup>				
Kabeleinführung:	Kabelverschraubung M16 x 1,5 mm; Kabeldurchmesser 6,5-9,5 mm				
Befestigung:	Wandmontage, Bodenmontage				
Kennzeichnung:	Ⓢ II 2G Ex e mb IIC T5 Gb Ⓢ II 2D Ex tb IIIC T 70°C Db				
Zulassung:	BVS 03 ATEX E 118X				
Spannung:	24 V DC	24 V AC	48 V AC	115 V AC	230 V AC
Spannungsbereich	21,6 V ...	21,6 V ...	37,8 V ...	102,5 V ...	108 V ...
	26,4 V	26,4 V	52,8 V	126,5 V (50 Hz)	131 V (60 Hz)
Stromaufnahme:	350 mA	450 mA	220 mA	205 mA	70 mA
Bestell-Nr.:	<b>761 000 55</b>	<b>761 000 65</b>	<b>761 000 66</b>	<b>761 000 67</b>	<b>761 000 68</b>

## MASSZEICHNUNG



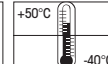
### Signalisierungsindex

Hupe 6



2 G	2 D
Zone 1 + 2	Zone 21 + 22

1,3 kg
--------





Optische & Akustische  
Kombinationen



# Optische & Akustische Kombinationen





# Übersicht Optische & Akustische Kombinationen

## Doppelte Sicherheit durch optische und akustische Signale

Besonders bei automatisierter Fertigung und in großen Maschinenhallen werden häufig große Anlagen von wenigen Personen betreut. Das führt dazu, dass die optischen Signale nicht immer im Blickfeld des Maschinenbedieners liegen. Hier alarmiert dann zusätzlich das akustische Signal.

Umgekehrt kann ein akustisches Warnsignal in Bereichen mit hoher Umgebungslautstärke überhört werden. Hier sorgt dann die zusätzliche optische Alarmierung für Sicherheit und Zuverlässigkeit.

Übersicht Optische & Akustische Kombinationen							
Größenkategorie	Ausprägung	Einbau Kombination	EvoSIGNAL Mini	EvoSIGNAL Midi	Kombinationen	Design Kombination	Heavy Duty Kombination
Maße (Ø x Höhe)*		50 x 22 mm	62 x 85 mm	85 x 130 mm	134 x 235 mm 146 x 171 mm	-	-
Maße (B x H x T)		-	-	-	134 x 407 x 144 mm	109 x 112,5 x 152 mm	136 x 138 x 119 mm 165 x 169 x 132 mm 168 x 211 x 155 mm
Spannungsversorgung	12 V		●	●			●
	24 V	●	●	●	●	●	●
	60 V						●
	115 V	●	●	●	●	●	●
	230 V	●	●	●	●	●	●
Schutzart		IP65	IP66	IP66	IP65	IP65	IP66
Signalisierungsindex Optik**		3	4-5	6-8	5-9	6-8	4
Signalisierungsindex Akustik**		3	4-7	6-7	6-7	8	6-10
Katalogseite		Seite 208	Seite 213	Seite 217	Seite 221	Seite 227	Seite 231

\* Maßzeichnungen finden Sie auf der jeweiligen Produktseite

\*\* Signalisierungsindex, siehe Hinweis auf Seite 13 + 21





## Vielfalt an Signalen

Bei WERMA stehen eine Vielzahl an akustischen Signalen zur Verfügung, welche durch optische Lichtsignale unterstützt werden können.

Akustische Signale: Sirenen und Mehrtonsirenen, Summer und Hupen

Optische Signale: (LED)-Dauerlicht, Blitzlicht, LED-Doppelblitz, LED-EVS-Signal, LED-Rundumlicht, LED-Dauer-/Blitz-/EVS-Licht

## Größenvergleich Mini-/Midi-Kombinationen



Serie	EvoSIGNAL Mini	EvoSIGNAL Midi	Heavy Duty 441
Ø	62 mm	85 mm	-
Höhe	85 mm	130 mm	-
B x H x T			165 x 167 x 132 mm



# Einbau-Kombination Signalleuchten mit Summer

## Ihr Nutzen

Die optisch-akustischen Einbau-Kombinationen sind für die Sichtbarkeit aus allen Richtungen optimiert und der Industriestandard für Schaltschränke und Schalttafeln zur einfachen Integration.

- Einfache Montage und Inbetriebnahme auch bei engen Platzverhältnissen
- Manipulationssicher im montierten Zustand
- Niedrige Aufbauhöhe für Anwendungen mit beschränkten Platzverhältnissen
- Quittierungsfunktion fördert schnellere Reaktionszeit und Störungsbehebung (450)

## Typische Anwendung

Signalisieren von Störungen

- in Schalttafeln
- im Schaltschrank

## Montagearten

- Einbaumontage

## Features



- Hohe Schutzart IP65 für Anwendungen im Außenbereich
- Standard M22 Meldegeräte für den Schalttafeleinbau
- Bewährte Piezotechnik für hohe Lebensdauer
- Einfacher Anschluss durch Steckverbindung
- LED-Dauerlicht mit zuschaltbarem Dauerton (150)



Größenvergleich Einbau / Mini



Signalisierungsindex

Dauerton		3
LED-Dauerlicht		3



# 150 Kombination LED-Dauerlicht/Summer

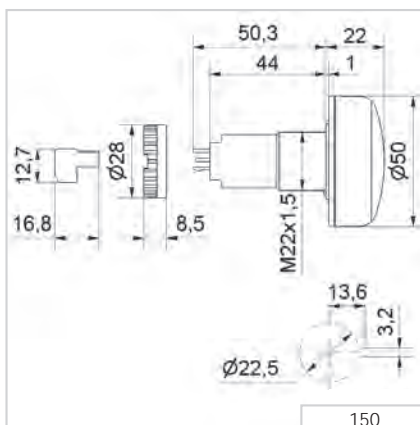


LED-Dauerleuchte mit zuschaltbarem Dauerton

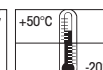


① TECHNISCHE DATEN/BESTELLDATEN			
Maße (Ø x Höhe):	50 mm x 22 mm (in eingebautem Zustand)		
Gehäuse:	PC/ABS-Blend		
Kalotte:	PC, transparent		
Anschluss:	Stecker mit Schraubklemme max. 1,5 mm <sup>2</sup>		
Tonart:	Dauerton		
Tonfrequenz:	Ca. 2,8 kHz		
Einschaltdauer:	100 %		
Lebensdauer:	Bis zu 50.000 h		
Befestigung:	Einbaumontage für Ø 22,5 mm (M22 x 1,5 mm) mit Verdrehsicherung		
Lieferumfang mit Mutter und Dichtung.			
Spannung:	24 V DC	115 V AC	230 V AC
Stromaufnahme:	< 50 mA	< 20 mA	< 20 mA
rot	<b>150 100 55</b>	<b>150 100 67</b>	<b>150 100 68</b>
gelb	<b>150 300 55</b>	<b>150 300 67</b>	<b>150 300 68</b>

## ↔ MASSZEICHNUNG



Signalisierungsindex		
Dauerton	<span style="color: green;">■</span>	3
LED-Dauerlicht	<span style="color: yellow;">■</span>	3



Bei 24 V



# 450 Kombination LED-Dauerlicht/Summer mit Quittierung



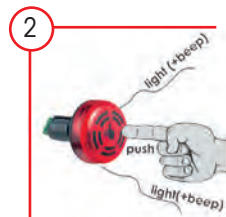
## ① TECHNISCHE DATEN/BESTELLDATEN

Maße (Ø x Höhe):	50 mm x 22 mm (in eingebautem Zustand)	
Gehäuse:	PC/ABS-Blend	
Kalotte:	PC, transparent	
Anschluss:	Schraubklemme max. 1,5 mm <sup>2</sup>	
Signaleingang:	24 V DC	
Ausgang Quittierung:	Halbleiter-Relais	U <sub>max</sub> = 30 V I <sub>max</sub> = 100 mA R <sub>ON max</sub> = 25 Ohm
Tonart:	Dauerton	
Tonfrequenz:	Ca. 2,8 kHz	
Einschaltdauer:	100 %	
Lebensdauer:	Bis zu 50.000 h	
Befestigung:	Einbaumontage für Ø 22,5 mm (M22 x 1,5 mm)	
Lieferumfang mit Mutter und Dichtung.		
Spannung:	24 V DC	
Stromaufnahme:	80 mA	
rot	<b>450 100 55</b>	
gelb	<b>450 300 55</b>	

## ! WICHTIGER HINWEIS



Das Auftreten einer Störung oder Fehlermeldung wird mit Hilfe eines optischen oder optisch-akustischen Signals angezeigt.



Durch leichtes Drücken mit der Hand kann das akustische Signal in Sekundenschnelle abgeschaltet werden.

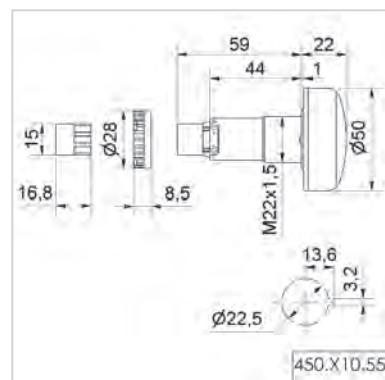
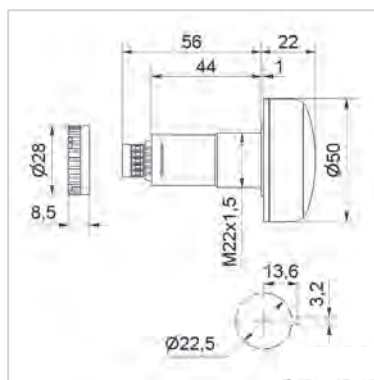


Diese dauerhafte Quittierung wird über einen elektronischen Schalter an die Steuerung zurückgemeldet und die Störung wird nur noch mit dem optischen Signal angezeigt.



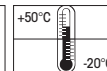
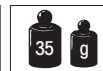
Durch leichtes Drücken mit der Hand kann das akustische Signal in Sekundenschnelle abgeschaltet werden

## ← MASSZEICHNUNG



### Signalisierungsindex

Dauerton		3
LED-Dauerlicht		3



450.X00.00

450.X10.55



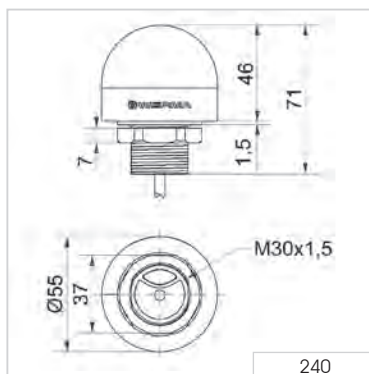
# 240 LED-Einbau-Leuchte (Multicolour) mit Summer



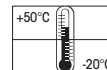
## TECHNISCHE DATEN/BESTELLDATEN

Maße (Ø x Höhe):	55 mm x 46 mm (in eingebautem Zustand)			
Gehäuse:	PC/ABS-Blend, schwarz			
Kalotte:	PC, transparent			
Befestigung:	Einbaumontage M30			
Mögliche Farben:	Rot, gelb, grün, weiß, blau, violett, türkis (Multicolour) Rot, gelb, grün (Tricolour)			
Tonarten- und Frequenzen:	Pulston, 3400 Hz			
Lebensdauer Optik:	Bis zu 50.000 h			
Lebensdauer Akustik:	Bis zu 5.000 h			
<b>Mit Summer</b>	Spannung	Stromaufnahme	Steckanschluss M12	Kabelanschluss
Tricolour (RGY)	24 V DC	45 mA	<b>240 240 55</b>	<b>240 230 55</b>
Multicolour (RGB)	10-30 V DC	80 mA	<b>240 140 50</b>	<b>240 130 50</b>

## ← MASSZEICHNUNG



240.240.55   240.140.50   240.230.55   240.130.50



# EvoSIGNAL - Kombinationen

## Ihr Nutzen

Die Art der optischen Signalisierung hängt von der jeweiligen Anwendung und der Umgebungssituation ab. Mit EvoSIGNAL ist der Weg zum passenden Signalgerät nun so einfach wie nie zuvor: Mit nur zwei Größen (Kombinationen) und spezifischen Montageadaptern werden nahezu sämtliche Anwendungsbereiche optimal abgedeckt. Die neue Standardlösung, die modular, einfach und übersichtlich ist. Das schafft nur EvoSIGNAL.

- Einfach übersichtlich: Reduzierung der Anzahl an Artikelnummern auf 20 % bei voller Sortimentsbreite
- Twinfunktion: TwinLIGHT und TwinFLASH vereinen zwei Leuchtbildfunktionen in einem Element, diese sind über die Anschlussklemmen fernsteuerbar und auch als Eskalationsstufe nutzbar
- Anpassbar: Hohe Lautstärke ist absenkbar, bei Midi mit insgesamt 10 verfügbaren Tönen
- Poka Yoke: Einfache und intuitive Montage - Fehlmontage ausgeschlossen
- Midi Kombination als kompakte sehr lautstarke und aufmerksamkeitsstarke Lösung auch für große Distanzen einsetzbar.

## Typische Anwendung

Signalisierung von Störungen und Zuständen in der Gebäudetechnik, für Tür- und Toranwendungen sowie Maschinen und Anlagen. Alle Produkte eignen sich ideal für anspruchsvolle Innen- und Außenanwendung.

- Mini – an Einbauorten mit beschränkten Platzverhältnissen
- Midi – Signalisierung über mittlere Distanzen (10-30 m Entfernung)

## Montagearten

- Bodenmontage
- Einlochmontage M22/PG 29
- Rohrmontage
- Winkelmontage

## Features

- Push-in Anschlussklemmen: Einfache und dauerhaft sichere Verbindung
- Voll kompatibel: Einfacher Austausch von Vorgängerprodukten
- Best-in-class Ausstattung: Leistungsstark, extrem robust (IP66), manipulationssicher

Signalisierungsindex	
<b>Mini</b>	
TwinLIGHT	4
TwinFLASH	5
Dauer	5
Puls	6
<b>Midi</b>	
TwinLIGHT	6
TwinFLASH	8
Rundum	7
Mehrton	8



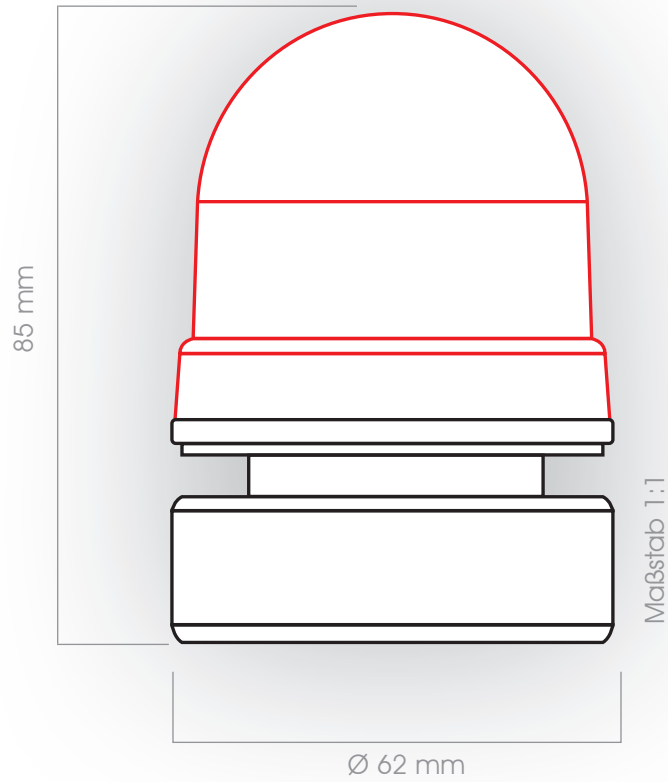
Mini

Midi





# EvoSIGNAL Mini - Kombinationen



30  
TwinLIGHT, TwinFLASH



6  
Montageadapter



# EvoSIGNAL Mini - Kombinationen

## ALT

LED-Dauerlicht/Summer	LED-Xenon-Blitz/Summer	LED-Dauerlicht/Hupe	LED-Xenon-Blitz/Hupe
420/422	421/423	424	425



## NEU



# Quick-Finder EvoSIGNAL Mini - Kombinationen



12 V AC/DC		24 V AC/DC		115-230 V AC	
TwinLIGHT	TwinFLASH	TwinLIGHT	TwinFLASH	TwinLIGHT	TwinFLASH
Bestell-Nr.	Bestell-Nr.	Bestell-Nr.	Bestell-Nr.	Bestell-Nr.	Bestell-Nr.
460 110 74	460 120 74	460 110 75	460 120 75	460 110 60	460 120 60
460 210 74	460 220 74	460 210 75	460 220 75	460 210 60	460 220 60
460 310 74	460 320 74	460 310 75	460 320 75	460 310 60	460 320 60
460 410 74	460 420 74	460 410 75	460 420 75	460 410 60	460 420 60
460 510 74	460 520 74	460 510 75	460 520 75	460 510 60	460 520 60

## + Montageadapter (notwendig!)

Bodenmontage



Bestell-Nr.  
260 700 01

Einbaumontage  
M22



Bestell-Nr.  
260 700 03

Einbaumontage  
PG 29



Bestell-Nr.  
260 700 04

Rohrmontage



Bestell-Nr.  
260 700 05

Winkelmontage mit  
Kabelverschraubung

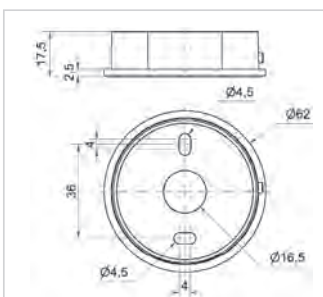


Bestell-Nr.  
260 700 06

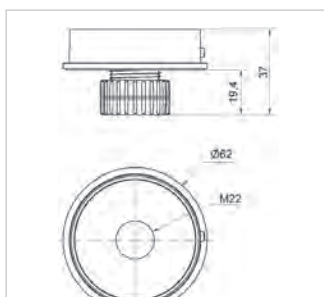
Winkelmontage



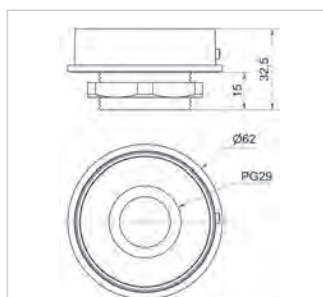
Bestell-Nr.  
260 700 07



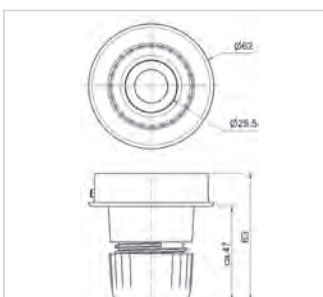
260.700.01



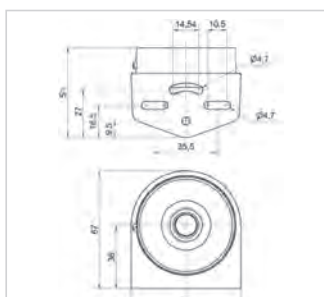
260.700.03



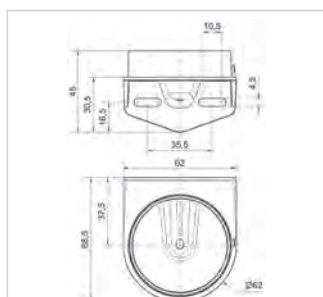
260.700.04



260.700.05



260.700.06



260.700.07



# EvoSIGNAL Mini - Kombinationen



Einbaumontage M 22



Rohrmontage



Einbaumontage PG 29

## ① TECHNISCHE DATEN/BESTELLDATEN:

Maße (Ø x Höhe):	62 x 85 mm		
Gehäuse:	PC/ABS		
Kalotte:	PC, transparent		
Anschluss:	Push-In-Klemme max. 1,5 mm <sup>2</sup>		
Kabeleinführung:	Kabeldurchmesser 8-12 mm		
Tonart:	Dauer- oder Puls- oder Blinkton		
Befestigung:	Boden-, Einbau-, Rohr-, Wandmontage		
Blitz-/Blinkfrequenz:	1 Hz		

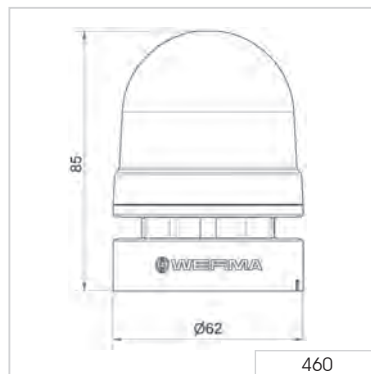
TwinLIGHT (Dauer/Blink)			
Spannung:	12 V AC/DC	24 V AC/DC	115-230 V AC
Stromaufnahme:	≤ 120 mA	≤ 115 mA	≤ 75 mA
rot	<b>460 110 74</b>	<b>460 110 75</b>	<b>460 110 60</b>
grün	<b>460 210 74</b>	<b>460 210 75</b>	<b>460 210 60</b>
gelb	<b>460 310 74</b>	<b>460 310 75</b>	<b>460 310 60</b>
weiß	<b>460 410 74</b>	<b>460 410 75</b>	<b>460 410 60</b>
blau	<b>460 510 74</b>	<b>460 510 75</b>	<b>460 510 60</b>

TwinFLASH (Blitz/EVS)			
Spannung:	12 V AC/DC	24 V AC/DC	115-230 V AC
Stromaufnahme:	≤ 100 mA	≤ 115 mA	≤ 75 mA
rot	<b>460 120 74</b>	<b>460 120 75</b>	<b>460 120 60</b>
grün	<b>460 220 74</b>	<b>460 220 75</b>	<b>460 220 60</b>
gelb	<b>460 320 74</b>	<b>460 320 75</b>	<b>460 320 60</b>
weiß	<b>460 420 74</b>	<b>460 420 75</b>	<b>460 420 60</b>
blau	<b>460 520 74</b>	<b>460 520 75</b>	<b>460 520 60</b>

## ✂ ZUBEHÖR:

Bodenmontage	<b>260 700 01</b>
Einbaumontage M22	<b>260 700 03</b>
Einbaumontage PG 29	<b>260 700 04</b>
Rohrmontage	<b>260 700 05</b>
Winkelmontage mit Kabelverschraubung	<b>260 700 06</b>
Winkelmontage	<b>260 700 07</b>

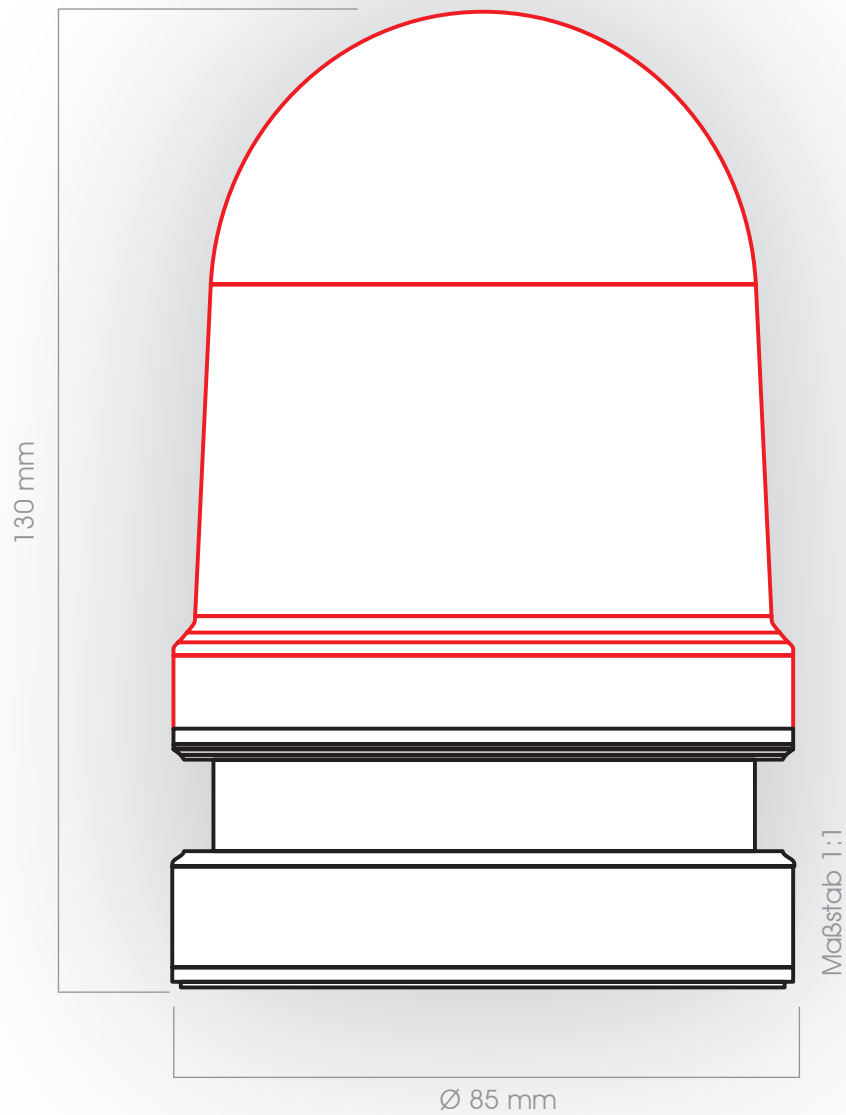
## ↔ MASSZEICHNUNG:



Signalisierungsindex	
TwinLIGHT	<b>4</b>
TwinFLASH	<b>5</b>
Dauer	<b>5</b>
Puls	<b>6</b>



# EvoSIGNAL Midi - Kombinationen



20  
TwinLIGHT, TwinFLASH



6  
Montageadapter



# EvoSIGNAL Midi - Kombinationen

## ALT

LED-Dauerlicht/ Mehrtons sirene	LED-Xenon-Blitz/ Mehrtons sirene
420/422	421/423



## NEU





# Quick-Finder Evo*SIGNAL* Midi - Kombinationen

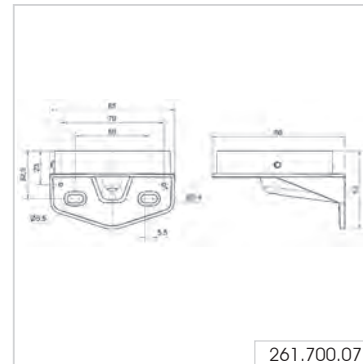
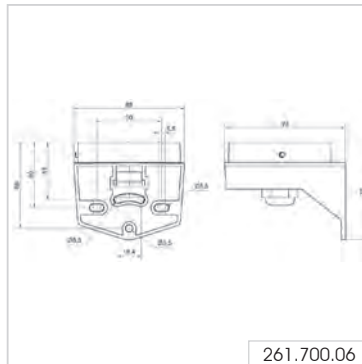
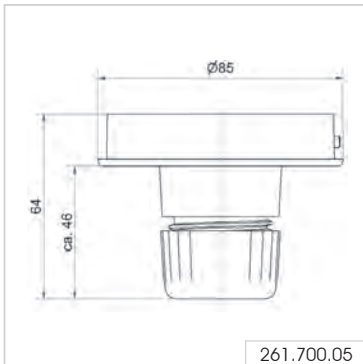
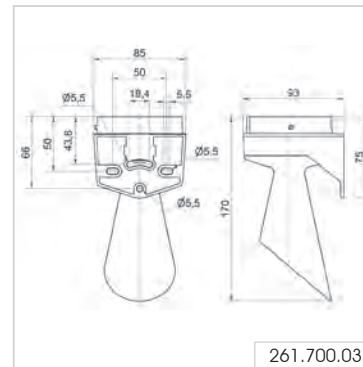
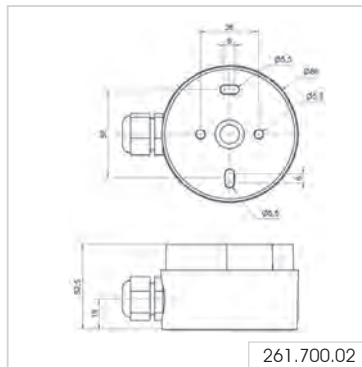
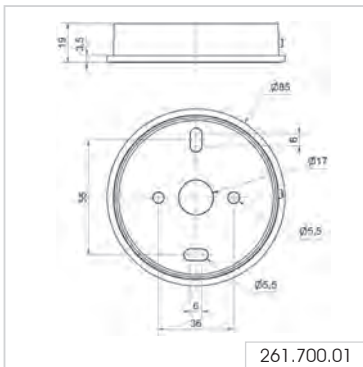


12/24 V AC/DC	
Twin <i>LIGHT</i>	Twin <i>FLASH</i>
Bestell-Nr.	Bestell-Nr.
461 110 70	461 120 70
461 210 70	461 220 70
461 310 70	461 320 70
461 410 70	461 420 70
461 510 70	461 520 70

115-230 V AC	
Twin <i>LIGHT</i>	Twin <i>FLASH</i>
Bestell-Nr.	Bestell-Nr.
461 110 60	461 120 60
461 210 60	461 220 60
461 310 60	461 320 60
461 410 60	461 420 60
461 510 60	461 520 60

## + Montageadapter (notwendig!)

<p>Bodenmontage</p>  <p>Bestell-Nr. 261 700 01</p>	<p>Bodenmontage mit seitlicher Kabelverschraubung</p>  <p>Bestell-Nr. 261 700 02</p>	<p>Rohrmontage</p>  <p>Bestell-Nr. 261 700 05</p>	<p>Winkelmontage mit Kabelverschraubung</p>  <p>Bestell-Nr. 261 700 06</p>	<p>Winkelmontage</p>  <p>Bestell-Nr. 261 700 07</p>	<p>Horn</p>  <p>Bestell-Nr. 261 700 03</p>
---	---	--	---	--	--



# EvoSIGNAL Midi - Kombinationen



## TECHNISCHE DATEN/BESTELLDATEN:

Maße (Ø x Höhe):	85 mm x 130 mm
Gehäuse:	PC/ABS
Kalotte:	PC, transparent
Befestigung:	Boden-, Rohr-, Wandmontage
Kabeleinführung:	Kabeldurchmesser 8-12 mm
Anschluss:	Push-In-Klemme max. 1,5 mm <sup>2</sup>
Tonart:	Mehrton, 10 Töne
Blitz-/Blinkfrequenz:	1 Hz

### TwinLIGHT (Dauer/Blink)

Spannung:	12/24 V AC/DC	115-230 V AC
Stromaufnahme:	≤ 345 mA	≤ 170 mA
rot	<b>461 110 70</b>	<b>461 110 60</b>
grün	<b>461 210 70</b>	<b>461 210 60</b>
gelb	<b>461 310 70</b>	<b>461 310 60</b>
weiß	<b>461 410 70</b>	<b>461 410 60</b>
blau	<b>461 510 70</b>	<b>461 510 60</b>

### TwinFLASH (Blitz/EVS)

Spannung:	12/24 V AC/DC	115-230 V AC
Stromaufnahme:	≤ 110 mA	≤ 215 mA
rot	<b>461 120 70</b>	<b>461 120 60</b>
grün	<b>461 220 70</b>	<b>461 220 60</b>
gelb	<b>461 320 70</b>	<b>461 320 60</b>
weiß	<b>461 420 70</b>	<b>461 420 60</b>
blau	<b>461 520 70</b>	<b>461 520 60</b>

## ZUBEHÖR:

Bodenmontage	<b>261 700 01</b>
Bodenmontage mit seittl. Kabelverschraubung	<b>261 700 02</b>
Rohrmontage	<b>261 700 05</b>
Winkelmontage mit verdeckter Kabelführung	<b>261 700 07</b>
Winkelmontage Kabelverschraubung	<b>261 700 06</b>
Winkelmontage Horn	<b>261 700 03</b>

## MASSZEICHNUNG:



Signalisierungsindex	
TwinLIGHT	<b>6</b>
TwinFLASH	<b>8</b>
Dauer	<b>7</b>
Puls	<b>8</b>

461      261.700.01  
 261.700.02    261.700.05    261.700.06    261.700.07    261.700.03



# Kombination LED-Signalleuchten mit Mehrtonsirene/Hupe

## Ihr Nutzen

Die WERMA Midi-Signalleuchten mit Sirene oder Hupe bieten Sicherheit durch die zuverlässige Alarmierung über mittlere Distanzen. Die hohe Schutzart IP 65 stellt sämtliche Anwendungen, auch im Außenbereich, sicher.

- Vielfältige Leuchtbilder für unterschiedliche Einsatzzwecke und Distanzen (teilweise fernsteuerbar)
- Einfache Montage und Inbetriebnahme
- Manipulationssicher im montierten Zustand
- Verschiedene optische und akustische Eskalationsstufen möglich
- Dank OmniVIEW-Kalotte aus allen Positionen deutlich erkennbar, keine toten Winkel
- Mehrtonsirene mit bis zu 32 Tönen für maximale Flexibilität verfügbar

## Typische Anwendung

Signalisieren von Störungen

- in Bereichen mit lauter Umgebungslautstärke
- an Maschinen und Anlagen
- in der Gebäudetechnik (z. B. Gasalarm)
- bei Überlast in der Hebeteknik (z. B. mobile Krananlagen)

## Montagearten

- Bodenmontage
- Wandmontage
- Rohrmontage

## Features

- Langlebige und energiesparende LED-Technik



Größenvergleich Midi / Design



	430 + 432	431 + 433	434	435
Hupe			7	7
Mehrtonsirene	7	7		
LED-Dauerlicht	5	5	5	5
LED-Blitz		7		7
EVS		9		9

# 430/432 Kombination LED-Dauerlicht/Mehrtonsirene



LED-Dauerlicht in Kombination mit einer lautstraken Mehrtonsirene (Bodenmontage)



Schnelle und einfache Wandmontage ohne zusätzliches Zubehör dank integriertem Winkel (432)



Seitliche Befestigungsösen ermöglichen die einfache Montage ohne Abnahme der Kalotte (430)

## TECHNISCHE DATEN/BESTELLDATEN

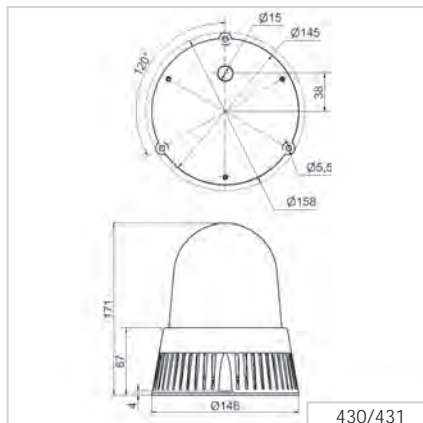
	Bodenmontage (430)	Wandmontage (432)
Maße (Ø x Höhe):	146 mm x 171 mm	134 mm x 235 mm
Gehäuse:	PC/ABS-Blend, schwarz	PC/ABS-Blend, grau
Kalotte:	PC, transparent	
Anschluss:	Schraubklemme 0,5-1,5 mm <sup>2</sup>	
Kabeleinführung:	Kabeldurchmesser max. 13 mm	
Tonarten und -frequenzen:	32 Töne einstellbar, siehe Tabelle Seite 224.	
Lebensdauer:	Bis zu 50.000 h (LED-Licht), bis zu 5.000 h (Mehrtonsirene)	
Einbaulage:	Schallaustrittsöffnung nach unten	
Befestigung:	Bodenmontage (430), Wandmontage (432) Rohrmontage (Zubehör, nur für 430)	
Spannung:	24 V AC/DC	115-230 V AC*
Stromaufnahme Ton:	190 mA	55 mA
Stromaufnahme Licht:	350 mA	100 mA
	230 mA (rot)	80 mA (rot)
<b>Bodenmontage</b>		
rot	<b>430 100 75</b>	<b>430 100 60</b>
gelb	<b>430 300 75</b>	<b>430 300 60</b>
<b>Wandmontage</b>		
rot	<b>432 100 75</b>	<b>432 100 60</b>
gelb	<b>432 300 75</b>	<b>432 300 60</b>

\*Stromaufnahme bei 115 V

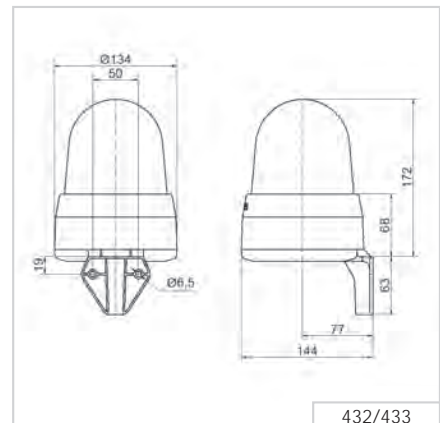
## ZUBEHÖR

Adapter für Rohrmontage, Kunststoff, für Rohr Ø 25 mm **975 430 01**

## MASSZEICHNUNG



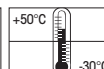
430/431



432/433

### Signalisierungsindex

Mehrtonsirene	7
LED-Dauerlicht	5



# 431/433 Kombination LED-Dauer-/Blitz-/EVS-Licht/Mehrtonsirene



Multifunktionelle LED-Leuchte:  
Wahlweise kann ein LED-Dauer, Blitz  
oder EVS-Licht eingestellt werden



Der Adapter ermöglicht die  
Montage auf einem Rohr (431)

## ① TECHNISCHE DATEN/BESTELLDATEN

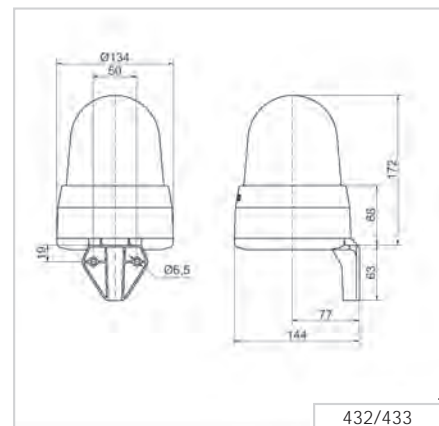
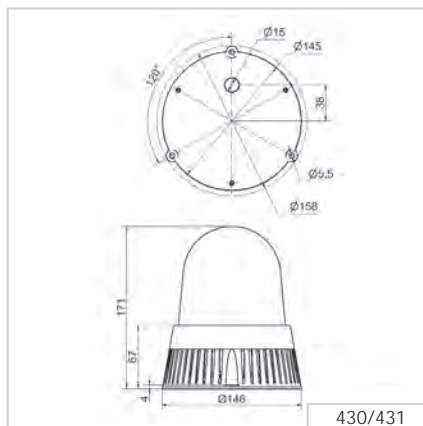
	Bodenmontage (431)	Wandmontage (433)
Maße (Ø x Höhe):	146 mm x 171 mm	134 mm x 235 mm
Gehäuse:	PC/ABS-Blend, schwarz	PC/ABS-Blend, grau
Kalotte:	PC, transparent	
Anschluss:	Schraubklemme 0,5-1,5 mm <sup>2</sup>	
Kabeleinführung:	Kabeldurchmesser max. 13 mm	
Tonarten und -frequenzen:	32 Töne einstellbar, siehe Tabelle Seite 224.	
Lebensdauer:	Bis zu 50.000 h (LED-Licht), bis zu 5.000 h (Mehrtonsirene)	
Einbaulage:	Schallaustrittsöffnung nach unten	
Befestigung:	Bodenmontage (431), Wandmontage (433) Rohrmontage (Zubehör, nur für 431)	
Spannung:	24 V AC/DC	115-230 V AC*
Stromaufnahme Ton:	190 mA	55 mA
Stromaufnahme Licht:	350 mA	100 mA
	220 mA (rot)	80 mA (rot)
<b>Bodenmontage</b>		
rot	<b>431 100 75</b>	<b>431 100 60</b>
gelb	<b>431 300 75</b>	<b>431 300 60</b>
<b>Wandmontage</b>		
rot	<b>433 100 75</b>	<b>433 100 60</b>
gelb	<b>433 300 75</b>	<b>433 300 60</b>

\*Stromaufnahme bei 115 V

## ✂ ZUBEHÖR

Adapter für Rohrmontage, Kunststoff, für Rohr Ø 25 mm **975 430 01**

## ↔ MASSZEICHNUNG



Signalisierungsindex	
Mehrtonsirene	7
LED-Dauerlicht	5
LED-Blitz	7
EVS	9



# 43x Tontabelle für Mehrtonsirene

Die Mehrtonsirene der Kombination 43x bietet eine große Auswahl an internationalen Signaltönen für die verschiedensten Einsatzfälle. Die unterschiedlichen Tonarten und -frequenzen können Sie dieser Tabelle entnehmen:

## ♪ TONARTEN UND -FREQUENZEN

Ton 1	Tonart	Frequenz (Hz)	Beschreibung	Einsatz	Ton 2	Lautstärke (dB)
1	Dauerton	200		BS 5839-1:2002	440 Hz Dauerton	97
2	ansteigend	800 & 970	7 Hz		14	102
3	ansteigend	800 & 970	1 Hz		14	103
4	Dauerton	2850			14	104
5	ansteigend	2400 - 2850	7 Hz	VDS	4	109
6	ansteigend	2400 - 2850	1 Hz		4	110
7	ansteigend	500 - 1200	3 s, dann 0.5 s OFF (dann Wdh.)		14	106
8	abfallend	1200 - 500	1 Hz	VDS, DIN 33404-3	14	104
9	alternierend	2400 & 2850	2 Hz		4	111
10	pulsierend	970	0.5 Hz (1 s On/1 s Off)	BS 5839 Teil 1 1988	14	101
11	alternierend	800 & 970	1 Hz	BS 5839 Teil 1 1988	14	105
12	pulsierend	2850	0.5 Hz		4	104
13	pulsierend	970		0,25 s On/1 s Off	14	98
14	Dauerton	970		BS 5839-1:2002 PFEER - Toxic gas	10	102
15	alternierend	554 & 440		France NFS	14	101
16	pulsierend	660	150 ms On/150 ms Off	Schwed. Alarmsignal	16	96
17	pulsierend	660	1.8 s On/1.8 s Off	Schwed. Alarmsignal	17	98
18	pulsierend	660	6.5 s On/13 s Off	Schwed. Alarmsignal	18	98
19	Dauerton	660		Schwed. Alarmsignal	19	98
20	alternierend	554 & 440	0.5 Hz		20	102
21	pulsierend	660	1 Hz	Schwed. Alarmsignal	21	97
22	pulsierend	2850	150 ms On/100 ms Off	GB	14	104
23	ansteigend	800 - 970	50 Hz (niedrig)	BS 5839 Teil 1 1988	14	102
24	ansteigend	2400 - 2850	50 Hz (hoch)		4	109
25	pulsierend	970	3 x 500 ms ON/500 ms OFF / 1,5 s Pause, dann Wiederholung (niedrig)	ISO 8201 US Temporal	26	101
26	pulsierend	2850	3 x 500 ms ON/500 ms OFF / 1,5 s Pause, dann Wiederholung (hoch)	ISO 8201 US Temporal	25	104
27	Dauerton	4000			27	92
28	ansteigend	2000 - 2850	7 Hz		2000 Hz Dauerton	111
29	alternierend	988 & 645	2 Hz		988 Hz Dauerton	102
30	alternierend	510 & 610	2 Hz		510 Hz Dauerton	102
31	alternierend	800 & 970	2 Hz	5839-1:2002	800 Hz Dauerton	105
32	alternierend	800 & 1200	1 Hz	800 Hz Dauerton		105





# 434 Kombination LED-Dauerlicht/Hupe



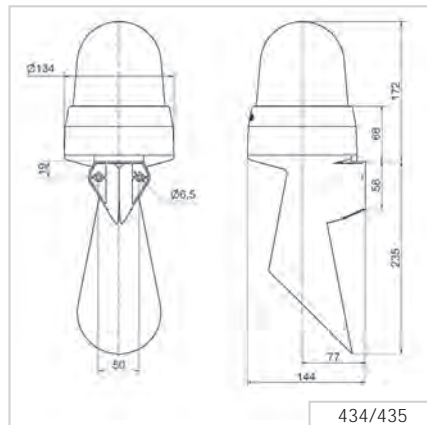
Schnelle und einfache Wandmontage  
ohne zusätzliches Zubehör dank  
integriertem Winkel

## TECHNISCHE DATEN/BESTELLDATEN

Maße (B x H x T):	134 mm x 407 mm x 144 mm	
Gehäuse:	PC/ABS-Blend, grau	
Kalotte:	PC, transparent	
Anschluss:	Schraubklemme 0,5-1,5 mm <sup>2</sup>	
Tonfrequenz:	Ca. 110 Hz	
Kabeleinführung:	Kabeldurchmesser max. 13 mm	
Lebensdauer:	Bis zu 50.000 h (LED-Licht), bis zu 5.000 h (Hupe)	
Befestigung:	Wandmontage, integrierter Montagewinkel	
Einbaulage:	Schallaustritt nach unten	
Spannung:	24 V AC/DC	115-230 V AC*
Stromaufnahme Ton:	55 mA	30 mA
Stromaufnahme Licht:	350 mA 230 mA (rot)	100 mA 80 mA (rot)
rot	<b>434 100 75</b>	<b>434 100 60</b>
gelb	<b>434 300 75</b>	<b>434 300 60</b>

\*Stromaufnahme bei 115 V

## ← MASSZEICHNUNG

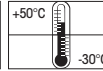


434/435



### Signalisierungsindex

Hupe	7
LED-Dauerlicht	5



# 435 Kombination LED-Dauer- / Blitz-EVS-Licht/Hupe



Multifunktionelle LED-Leuchte:  
Wahlweise kann ein LED-Dauer, Blitz-  
oder EVS-Licht eingestellt werden



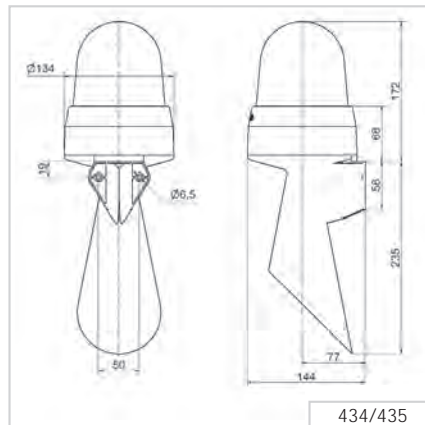
Höchste Aufmerksamkeit dank  
LED-EVS-Signal

## TECHNISCHE DATEN/BESTELLDATEN

Maße (B x H x T):	134 mm x 407 mm x 144 mm	
Gehäuse:	PC/ABS-Blend, grau	
Kalotte:	PC, transparent	
Anschluss:	Schraubklemme 0,5-1,5 mm <sup>2</sup>	
Kabeleinführung:	Kabeldurchmesser max. 13 mm	
Tonfrequenz:	Ca. 110 Hz	
Lebensdauer:	Bis zu 50.000 h (LED-Licht), bis zu 5.000 h (Hupe)	
Befestigung:	Wandmontage, integrierter Montagewinkel	
Einbaulage:	Schallaustritt nach unten	
Spannung:	24 V AC/DC	115-230 V AC*
Stromaufnahme Ton:	55 mA	30 mA
Stromaufnahme Licht:	350 mA 220 mA (rot)	100 mA 80 mA (rot)
rot	<b>435 100 75</b>	<b>435 100 60</b>
gelb	<b>435 300 75</b>	<b>435 300 60</b>

\*Stromaufnahme bei 115 V

## ← MASSZEICHNUNG



Optische & Akustische  
Kombinationen



Signalisierungsindex	
Hupe	7
LED-Dauerlicht	5
LED-Blitz	7
EVS	9



# Design-Kombination LED-Mehrtons sirenen

## Ihr Nutzen

Die Kombination Design-LED-Mehrtons sirenen bieten Sicherheit durch die zuverlässige Alarmierung in Umgebungen mit gesteigerten optischen Ansprüchen. Die durchdachte Gehäusekonstruktion sorgt für einfache Montage und universelle Einsatzmöglichkeiten.

- Ideale Signalwirkung über größere Entfernungen
- Verschiedene optische und akustische Eskalationsstufen möglich
- Hohe Flexibilität durch die Wahl von bis zu 32 Tönen (standardisiert nach unterschiedlichen Normen und Richtlinien)
- Bis zu 3 Töne fernsteuerbar für die Eskalation der Signale
- Inklusive standardisierter Signaltöne (u. a. aus der Brandmeldetechnik)

## Typische Anwendung

Signalisieren von Störungen

- in der Gebäudetechnik
- an Maschinen und Anlagen

## Montagearten

- Wandmontage
- Bodenmontage
- Deckenmontage

## Features

- Weitspannungsvarianten ermöglichen vielfältige Anwendungen mit einem Gerät
- Langlebige und energiesparende LED-Technik wahlweise als Blitzlicht oder EVS-Licht



Größenvergleich Design / Heavy Duty



### Signalisierungsindex

Mehrtonsirene	8
LED-Blitz	6
EVS	8



# 444 Kombination LED-Doppelblitz/Mehrtonsirene



Bodenmontage



Wandmontage

## TECHNISCHE DATEN/BESTELLDATEN

Maße (B x H x T):	109 mm x 112 mm x 150 mm		
Gehäuse:	PC/ABS-Blend		
Kalotte:	PC, transparent		
Anschluss:	24 V: Schraubklemme 0,5-1,5 mm <sup>2</sup> 115/230 V: CAGE CLAMP®		
Kabeleinführung:	Membrantülle für Kabeldurchmesser max. 13 mm		
Lebensdauer:	Bis zu 50.000 h (LED-Doppelblitz)		
Blitzfrequenz:	Ca. 1 Hz		
Befestigung:	Wand-, Boden- und Deckenmontage		
Spannung:	24 V AC/DC	115 V AC	230 V AC
Stromaufnahme Optik:	60 mA	30 mA	30 mA
Stromaufnahme Akustik:	200 mA	55 mA	30 mA
rot	<b>444 100 75</b>	<b>444 100 67</b>	<b>444 100 68</b>
gelb	<b>444 300 75</b>	<b>444 300 67</b>	<b>444 300 68</b>

## ZUBEHÖR

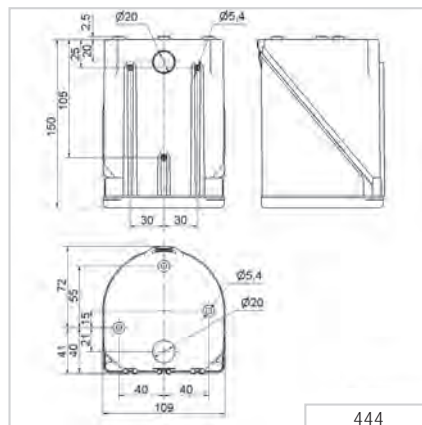
Kabelverschraubung M20 x 1,5 mm (für Zugentlastung), Schutzart IP 65 auch ohne Kabelverschraubung gewährleistet.

**975 444 01**

## TONARTEN UND -FREQUENZEN

Einstellbar mit Kodierschalter, siehe Tontabelle auf Seite 230, 3 Töne extern ansteuerbar

## MASSZEICHNUNG



Signalisierungsindex	
Mehrtonsirene	8
LED-Blitz	6

24 V	115 V / 230 V	(A)	Bei 24 V



# 444 Kombination LED-EVS-Leuchte/Mehrtonsirene



Bodenmontage



Höchste Aufmerksamkeit dank LED-EVS-Signal

## TECHNISCHE DATEN/BESTELLDATEN

Maße (B x H x T):	109 mm x 112 mm x 150 mm		
Gehäuse:	PC/ABS-Blend		
Kalotte:	PC, transparent		
Anschluss:	24 V: Schraubklemme 0,5-1,5 mm <sup>2</sup> 115/230 V: CAGE CLAMP®		
Kabeleinführung:	Membrantülle für Kabeldurchmesser max. 13 mm		
Befestigung:	Wand-, Boden- und Deckenmontage		
Lebensdauer:	Bis zu 50.000 h (LED-EVS)		
Spannung:	24 V AC/DC	115 V AC	230 V AC
Stromaufnahme Optik:	60 mA	30 mA	30 mA
Stromaufnahme Akustik:	220 mA	55 mA	30 mA
rot	<b>444 110 75</b>	<b>444 110 67</b>	<b>444 110 68</b>
gelb	<b>444 310 75</b>	<b>444 310 67</b>	<b>444 310 68</b>

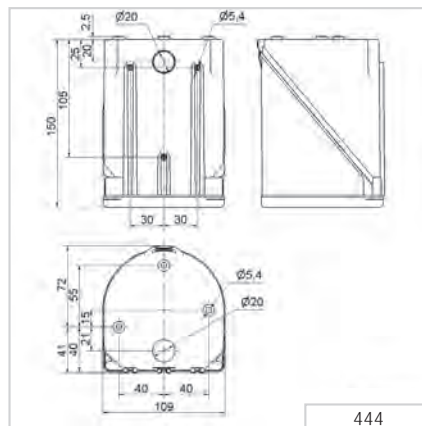
## ZUBEHÖR

Kabelverschraubung M20 x 1,5 mm (für Zugentlastung), Schutzart IP 65 auch ohne Kabelverschraubung gewährleistet.	<b>975 444 01</b>
--	-------------------

## TONARTEN UND -FREQUENZEN

Einstellbar mit Kodierschalter, siehe Tontabelle auf Seite 230, 3 Töne extern ansteuerbar

## MASSZEICHNUNG



Signalisierungsindex	
Mehrtonsirene	8
EVS Licht	8

24 V 	115 V / 230 V 			(A) 		Bei 24 V 
----------	-------------------	--	--	---------	--	--------------



# 444 Tontabelle Kombination

Die Kombination LED-Doppelblitz/Mehrtonsirene bzw. LED-EVS-Leuchte/Mehrtonsirene bietet eine große Auswahl an internationalen Signaltönen für die verschiedensten Einsatzfälle.

## ♪ TONARTEN UND -FREQUENZEN

Ton 1	Tonart	Frequenz (Hz)	Beschreibung	Einsatz	Ton 2	Lautstärke (dB)
1	Dauernton	200		BS 5839-1:2002	440 Hz Dauernton	97
2	ansteigend	800 & 970	7 Hz		14	102
3	ansteigend	800 & 970	1 Hz		14	103
4	Dauernton	2850			14	104
5	ansteigend	2400 - 2850	7 Hz		4	109
6	ansteigend	2400 - 2850	1 Hz		4	110
7	ansteigend	500 - 1200	3 s, dann 0.5 s OFF (dann Wdh.)		14	106
8	abfallend	1200 - 500	1 Hz	DIN 33404-3	14	104
9	alternierend	2400 & 2850	2 Hz		4	111
10	pulsierend	970	0.5 Hz (1 s On/1 s Off)	BS 5839 Teil 1 1988	14	101
11	alternierend	800 & 970	1 Hz	BS 5839 Teil 1 1988	14	105
12	pulsierend	2850	0.5 Hz		4	104
13	pulsierend	970		0,25 s On/1 s Off	14	98
14	Dauernton	970		BS 5839-1:2002 PFEER - Toxic gas	10	102
15	alternierend	554 & 440		France NFS	14	101
16	pulsierend	660	150 ms On/150 ms Off	Schwed. Alarmsignal	16	96
17	pulsierend	660	1.8 s On/1.8 s Off	Schwed. Alarmsignal	17	98
18	pulsierend	660	6.5 s On/13 s Off	Schwed. Alarmsignal	18	98
19	Dauernton	660		Schwed. Alarmsignal	19	98
20	alternierend	554 & 440	0.5 Hz		20	102
21	pulsierend	660	1 Hz	Schwed. Alarmsignal	21	97
22	pulsierend	2850	150 ms On/100 ms Off	GB	14	104
23	ansteigend	800 - 970	50 Hz (niedrig)	BS 5839 Teil 1 1988	14	102
24	ansteigend	2400 - 2850	50 Hz (hoch)		4	109
25	pulsierend	970	3 x 500 ms ON/500 ms OFF / 1,5 s Pause, dann Wiederholung (niedrig)	ISO 8201 US Temporal	26	101
26	pulsierend	2850	3 x 500 ms ON/500 ms OFF / 1,5 s Pause, dann Wiederholung (hoch)	ISO 8201 US Temporal	25	104
27	Dauernton	4000			27	92
28	ansteigend	2000 - 2850	7 Hz		2000 Hz Dauernton	111
29	alternierend	988 & 645	2 Hz		988 Hz Dauernton	102
30	alternierend	510 & 610	2 Hz		510 Hz Dauernton	102
31	alternierend	800 & 970	2 Hz	5839-1:2002	800 Dauernton	105
32	alternierend	800 & 1200	1 Hz		800 Dauernton	105





# Heavy-Duty-Kombination - Mehrtonsirene mit Xenon Blitz

## Ihr Nutzen

Die WERMA Heavy-Duty-Kombination aus Mehrtonsirene und Xenon-Blitz zeichnet sich durch das sehr robuste Gehäuse aus. Die Kombination bietet Sicherheit durch die zuverlässige und lautstarke Signalisierung in besonders rauen Umgebungen. Bis zu 120 dB für den Einsatz in extrem lauter Umgebung oder Signalisierung über große Entfernungen.

- Verschiedene optische und akustische Eskalationsstufen möglich
- Inklusive standardisierte Signaltöne (u. a. aus der Brandmeldetechnik)
- Hohe Flexibilität durch die Wahl von bis zu 42 Töne

## Typische Anwendung

Signalisieren von Störungen oder Alarmierung

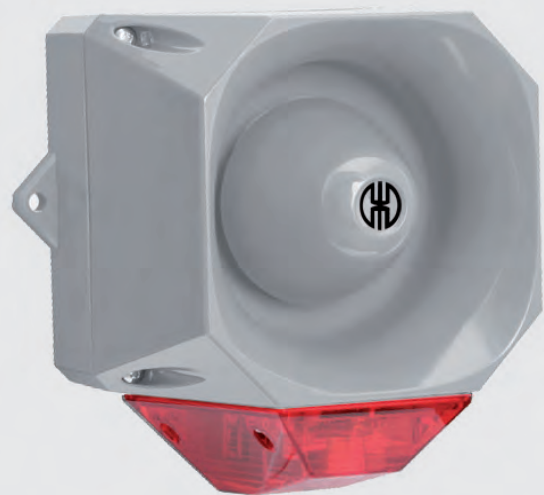
- im Außenbereich unter extremen Bedingungen
- an größeren Industrieanlagen
- als Evakuierungsalarm

## Montagearten

- Wandmontage

## Features

- Hohe Schutzart IP66
- Weitspannungsvarianten ermöglichen vielfältige Anwendungen



Größenvergleich Heavy Duty / Design



Signalisierungsindex	439	441	442
Mehrtonsirene	6	8	10
Xenon Blitz	4	5	5-6



# 439 Kombination Xenon-Blitz / Mehrtonsirene (105 dB)



## TECHNISCHE DATEN/BESTELLDATEN

Maße (B x H x T):	136 mm x 138 mm x 119 mm	
Gehäuse:	ABS	
Anschluss:	Schraubklemme 0,28-2,5 mm <sup>2</sup>	
Kabeleinführung:	Kabelverschraubung M20 x 1,5 mm (Zubehör, nicht im Lieferumfang enthalten)	
Blitzfrequenz:	1 Hz	
Blitzleistung:	1,6 Ws	
Tonarten und -frequenzen:	Einstellbar mit Kodierschalter, 2 Töne extern ansteuerbar	
Spannung:	9-60 V DC	110-230 V AC
Stromaufnahme:	230 mA (24 V)	30 mA (230 V)
Gehäuse/Blitz		
rot/rot	<b>439 010 55</b>	<b>439 010 68</b>
rot/gelb	<b>439 030 55</b>	<b>439 030 68</b>
grau/rot	<b>439 110 55</b>	<b>439 110 68</b>
grau/gelb	<b>439 130 55</b>	<b>439 130 68</b>

## ZUBEHÖR

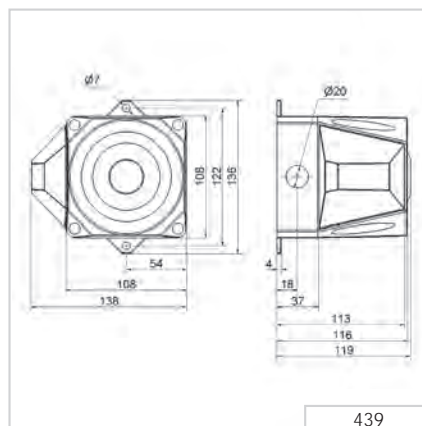
Kabelverschraubung M20 x 1,5 mm

**975 444 01**

## TONARTEN UND -FREQUENZEN

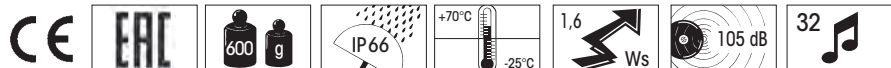
Weitere Angaben finden Sie unter [www.werma.com](http://www.werma.com).

## MASSZEICHNUNG



### Signalisierungsindex

Mehrtonsirene	6
Xenon Blitz	4



# 441 Kombination Xenon-Blitz/Mehrtonsirene (110 dB)



## ① TECHNISCHE DATEN/BESTELLDATEN

Maße (B x H x T):	165 mm x 169 mm x 132 mm	
Gehäuse:	PC/ABS-Blend	
Anschluss:	Schraubklemme 0,28-2,5 mm <sup>2</sup>	
Kabeleinführung:	Kabelverschraubung M20 x 1,5 mm (Zubehör, nicht im Lieferumfang enthalten)	
Blitzfrequenz:	1 Hz	
Blitzleistung	2,5 Ws	
Tonarten und -frequenzen:	Einstellbar mit Kodierschalter, 2 Töne extern ansteuerbar	
Spannung:	9-60 V DC	230 V AC
Stromaufnahme:	230 mA	35 mA
Gehäuse/Blitz		
rot/rot	<b>441 010 55</b>	<b>441 010 68</b>
rot/gelb	<b>441 030 55</b>	<b>441 030 68</b>
grau/rot	<b>441 110 55</b>	<b>441 110 68</b>
grau/gelb	<b>441 130 55</b>	<b>441 130 68</b>

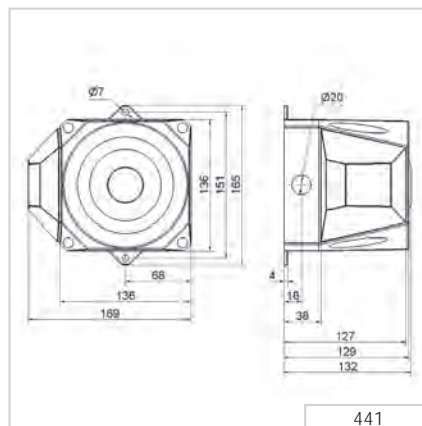
## ⚡ ZUBEHÖR

Kabelverschraubung M20 x 1,5 mm	<b>975 444 01</b>
---------------------------------	-------------------

## 🎵 TONARTEN UND -FREQUENZEN

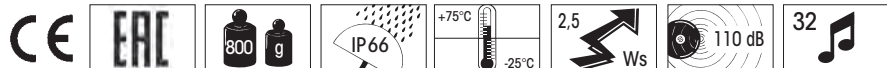
Weitere Angaben finden Sie unter [www.werma.com](http://www.werma.com).

## ↔ MASSZEICHNUNG



### Signalisierungsindex

Mehrtonsirene	8
Xenon Blitz	5



# 442 Kombination Xenon-Blitz/Mehrtons sirene (120 dB)



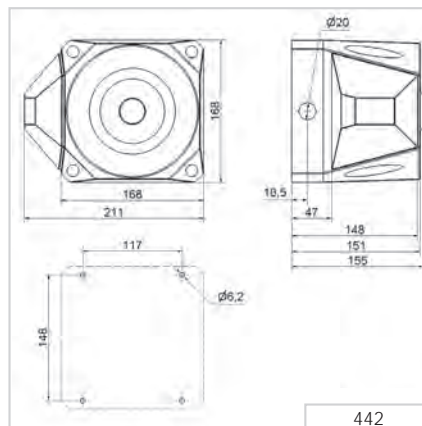
## TECHNISCHE DATEN/BESTELLDATEN

Maße (B x H x T):	168 mm x 211 mm x 155 mm		
Gehäuse:	PC/ABS-Blend		
Anschluss:	Schraubklemme 0,28-2,5 mm <sup>2</sup>		
Kabeleinführung:	Kabelverschraubung M20 x 1,5 mm (Zubehör, nicht im Lieferumfang enthalten)		
Tonarten und -frequenzen:	Einstellbar mit Kodierschalter, siehe Tabelle Seite 235 3 Töne extern ansteuerbar		
Spannung:	18-30 V DC	115/230 V AC	
Stromaufnahme Sirene:	450 mA	130/65 mA	
Stromaufnahme Blitz:	127-389 mA (abhängig von Spannung und Blitzfrequenz)	- /15 mA (abhängig von Spannung und Blitzfrequenz)	
Blitzfrequenz	0,75 Hz/1 Hz	1,25 Hz/2 Hz	1 Hz (Blitzfunktion nur bei 230 V)
Blitzleistung Gehäuse/Blitz	3,5 Ws	2 Ws	2 Ws
rot/rot	<b>442 010 55</b>	<b>442 010 68</b>	
rot/gelb	<b>442 030 55</b>	<b>442 030 68</b>	
grau/rot	<b>442 110 55</b>	<b>442 110 68</b>	
grau/gelb	<b>442 130 55</b>	<b>442 130 68</b>	

## ZUBEHÖR

Kabelverschraubung M20 x 1,5 mm	<b>975 444 01</b>
---------------------------------	-------------------

## ← MASSZEICHNUNG



Optische & Akustische Kombinationen



Signalisierungsindex	
Mehrtons sirene	10
Xenon Blitz	5-6

442 XX0 55 2,0 Kg	442 XX0 68 2,2 Kg	IP66	+75°C -25°C	120 dB	2/3,5 Ws	42
----------------------	----------------------	------	----------------	--------	----------	----

# 442 Tontabelle

Die Kombinationen Blitz/Mehrtonsirene 442 bietet eine große Auswahl an internationalen Signaltönen für die verschiedensten Einsatzfälle. Die Sirenen können drei fernsteuerbare Töne spielen. Die ersten zwei Töne sind frei wählbar. Der dritte Ton ist an den zweiten Ton gekoppelt. Siehe Tontabelle.

♫ TONARTEN UND -FREQUENZEN				
Ton 1+2	Tonart	Beschreibung	Lautstärke (dB)	Ton 3
1	800/970 Hz alternierend im 2 Hz-Takt (250 ms-250 ms)		120	14
2	800/970 Hz ansteigend im 7 Hz-Takt (7/s)		120	14
3	800/970 Hz ansteigend im 1 Hz-Takt (1/s)		120	14
4	2.850 Hz Dauerton		111	9
5	2.400-2.850 Hz ansteigend im 7 Hz-Takt		109	4
6	2.400-2.850 Hz ansteigend im 1 Hz-Takt		110	4
7	500-1.200 Hz ansteig. in 3 sec., 0,5 sec. OFF	Slow Whoop Holland	119	14
8	1.200-500 Hz abfallend im 1 Hz-Takt	DIN/PFEER (PAPA), DIN 33404-3, VDS-geprüft	119	14
9	2.400/2.850 Hz alternierend im 2 Hz-Takt (250 ms-250 ms)		113	4
10	970 Hz pulsierend im 0,5 Hz-Takt (1 sec. ON / 1 sec. OFF)	PFEER Alarm	117	14
11	800/970 Hz alternierend im 1 Hz-Takt (500 ms-500 ms)		118	14
12	2.850 Hz pulsierend im 0,5 Hz-Takt (1 sec. ON / 1 sec. OFF)		112	4
13	970 Hz unterbrochen im 0,8 Hz-Takt (250 ms ON / 1 sec. OFF)		117	14
14	970 Hz Dauerton	PFEER - Toxisches Gas	118	8
15	554 Hz/100 ms, 440 Hz/400 ms alternierend	Französ. Alarmsignal AFNOR NFS 32S 32-001	115	14
16	660 Hz pulsierend: 150 ms ON, 150 ms. OFF	Schwedisches Alarmsignal	114	14
17	660 Hz pulsierend: 1,8 sec. ON, 1,8 sec. OFF	Schwedisches Alarmsignal	115	14
18	660 Hz pulsierend: 6,5 sec. ON, 13 sec. OFF	Schwedisches Alarmsignal	115	14
19	660 Hz Dauerton	Schwedisches Alarmsignal	116	1
20	554/440 Hz alternierend im 0,5 Hz-Takt (1 sec. ON / 1 sec. OFF)	Schwedisches Alarmsignal	115	19
21	660 Hz pulsierend im 1 Hz-Takt (500 ms-500 ms)	Schwedisches Alarmsignal	115	4
22	2.850 Hz pulsierend im 4 Hz-Takt (150 ms ON / 100 ms OFF)		110	4
23	800-970 Hz ansteigend im 50 Hz-Takt		117	14
24	2.400-2.850 Hz ansteigend im 50 Hz-Takt		110	4
25	970 Hz puls.: 3 x 500 ms. ON, 500 ms OFF, Pause 1,5 sec.	ISO 8201 / US Temporal	118	14
26	2.850 Hz puls.: 3 x 500 ms. ON, 500 ms OFF, Pause 1,5 sec.	ISO 8201 / US Temporal	112	4
27	4.000 Hz Dauerton		105	6
28	800/970 Hz alternierend im 2 Hz-Takt (250 ms-250 ms)		118	14
29	990/650 Hz alternierend im 2 Hz-Takt (250 ms-250 ms)		117	14
30	510/610 Hz alternierend im 2 Hz-Takt (250 ms-250 ms)		116	14
31	300-1.200 Hz ansteigend im 1 Hz-Takt		118	14
32	Klingel Dauerton		117	3
33	Klingel Dauerton: Puls, 1,5 sec. Pause, dann Wdh.	Glocke / US Temporal	117	14
34	1.000/2.000 Hz alternierend im 1 Hz-Takt (500 ms-500 ms)	Singapur	115	4
35	420 Hz pulsierend 0,625 sec.	Australisches Alarmsignal	118	14
36	500-1.200 Hz ansteigend in 3,75 sec., dann 0,25 sec. OFF	Australisches Alarmsignal (Evakuierung)	117	14
37	1.400-1.600 Hz ansteigend in 1 sec., abfallend in 0,5 sec.	NF C 48-265	116	14
38	500-1.200 Hz ansteigend und absteigend über 3 sec.	Sirene	117	14
39	720 Hz pulsierend: 0,7 sec. ON, 0,3 sec. OFF	Deutscher Industriearm	118	14
40	422-775 Hz ansteigend in 0,85 sec., 1 sec. Pause, dann Wdh.	NFPA Whoop	118	14
41	470 Hz Dauerton	Horn (USA)	114	3
42	370 Hz Dauerton	Air Horn (USA)	113	3



# Artikel-Nr. Index

Artikel-Nr.	Seite
107	161
109	162
110	163
111	164
114	166
118	167
119	167
123	178
126	179
127 ersetzt durch 160	
128 ersetzt durch 160	
129	192
133 ersetzt durch 161	
134 ersetzt durch 161	
139	194
140	185
141	195
142	196
144	187
150	209
153	126
154	190
160	172
161	176
190	137
200 ersetzt durch 260	
201 ersetzt durch 260	
202 ersetzt durch 260	
203 ersetzt durch 260	
204 ersetzt durch 260	
205 ersetzt durch 260	
206 ersetzt durch 260	
207 ersetzt durch 260	
208 ersetzt durch 260	
209 ersetzt durch 260	
210 ersetzt durch 260	
211 ersetzt durch 260	
212 ersetzt durch 260	
213 ersetzt durch 260	
214 ersetzt durch 260	
215 ersetzt durch 260	

Artikel-Nr.	Seite
216 ersetzt durch 260	
219 ersetzt durch 260	
220 ersetzt durch 260	
221 ersetzt durch 260	
222 ersetzt durch 260	
223 ersetzt durch 260	
224 ersetzt durch 260	
225 ersetzt durch 260	
230	85
231	86
232	87
239	89
239 AS-Interface	90
240 ohne Summer	91
240 mit Summer	211
260	96
261	110
262	116
280 ersetzt durch 262	
280 LED-Hindernisleuchte	133
281 LED-Hindernisleuchte	134
338	165
382	165
420 ersetzt durch 460 + 461	
421 ersetzt durch 460 + 461	
422 ersetzt durch 460 + 461	
423 ersetzt durch 460 + 461	
424 ersetzt durch 460	
425 ersetzt durch 460	
430	222
431	223
432	222
433	223
434	225
435	226
439	232
441	233
442	234
444	228
444 LED-EVS	229
450 mit Quittierung	210

Artikel-Nr.	Seite
460	216
461	220
482 ersetzt durch 160	
570	180
573	181
574	182
575	183
582 ersetzt durch 160	
584 ersetzt durch 160	
585 ersetzt durch 160	
630 Akustikelemente	31
631 IO-Link KS 40	31
634 LED-Elemente	29
635 Akustikelemente	30
639	28
640 Anschlusselemente KS 71	45
640 Anschlusselemente KS 72	37
641 LED-Elemente	41
643 LED-Elemente	41
644 LED-Elemente	41
645 Akustikelemente KS 71	43
645 Akustikelemente KS 72	36
646 AS-Interface	47
646 IO-Link KS 72	37
647 LED-Elemente	35
649 Vorkonfektionierte KS 71	40
649 Vorkonfektionierte KS 72	34
656	54
690	60
691	58
694	52
695	56
698	48
699	48
718	201
728	155
729 LED-Dauerleuchte	151
729 LED-Doppelblitzleuchte	153
729 LED-EVS	154
729 LED-Rundumleuchte	152
741	62







212144-01-100  
Station 21 - Erweiterungstation  
3 Kontaktstrahl biegen und fügen







# Systeme zur Prozessoptimierung in Fertigung, Montage und Versandlogistik



# Systeme zur Prozessoptimierung in Fertigung, Montage und Versandlogistik

## Warum Signalsäulen vernetzen?

Um versteckte Potentiale in der Fertigung, Logistik oder im Versandhandel aufzudecken, benötigen Sie ein System zur Messung unproduktiver Zeiten – ob an manuellen Arbeitsplätzen, Versandarbeitsplätzen oder in der automatisierten Fertigung.

Die Vernetzung von WERMA Signalsäulen hat dabei besondere Vorteile. Durch die Signalsäule als Schnittstelle sind Sie unabhängig von anderen Systemen und Sie können das System einfach nachrüsten - egal ob am Arbeitsplatz oder an Anlagen. Durch unsere funkbasierte WIN-Lösung (Wireless Information Network) entfällt aufwendiger Verkabelungsaufwand. So sammeln Sie belastbare Daten, erkennen Schwachstellen sofort und optimieren auf Basis dieser Erkenntnis Ihre Prozesse und steigern die Produktivität. Die unabhängige Software zeigt zentral am Leitstand den Status aller integrierten Arbeitsplätze bzw. Maschinen, informiert über die Benachrichtigungsfunktion per E-Mail, dokumentiert Fehler und erstellt übersichtliche Reportings.

## SmartMONITOR - Die clevere MDE-Alternative für produzierende Unternehmen

SmartMONITOR (siehe Seite 242) ist die die clevere MDE-Alternative für Industrieunternehmen, die unkompliziert und schnell belastbare Daten für die Optimierung Ihrer Fertigungsprozesse suchen. SmartMONITOR liefert alle relevanten Daten sämtlicher Maschinen, Anlagen und manueller Arbeitsplätze einfach auf Knopfdruck. Anders als herkömmliche komplexe MDE-Systeme ist SmartMONITOR die einfache, funkbasierte Nachrüstlösung zur Signalisierung und Analyse Ihrer gesamten Produktion – auf einen Blick.





## AndonSPEED - Die Lösung für Verpack- und Versandarbeitsplätze

Sie wollen im Versandprozess Kosten reduzieren? Dann ist AndonSPEED (siehe Seite 244) das ideale Call-for-Action-System, denn es macht das Zeitsparen dauerhaft möglich. Im Vergleich zu herkömmlichen Andon-Hilfsmitteln signalisiert AndonSPEED nicht nur die Störung, sondern dokumentiert und analysiert unproduktive Nebenzeiten. Damit können Sie Wartezeiten um bis zu 50 % reduzieren – für mehr „units per hour“.

## AndonLIGHT - Manuelle Ruf- und Meldesystem ohne Vernetzung

Sie benötigen für Teilbereiche nur ein manuelles Ruf- und Meldesystem und eine eindeutige Signalisierung vor Ort reicht aus? Dann finden Sie mit AndonLIGHT (siehe Seite 254) den idealen Einstieg in unsere professionellen Ruf- und Meldesysteme. Und eine Vernetzung lässt sich auch hier später problemlos nachrüsten.

## KombiSIGN reflect - Einfache "Spiegelung" von Signalsäulen

Die unkomplizierte Lösung KombiSIGN reflect "spiegelt" drahtlos Maschinenzustände auf eine WERMA Signalsäule in Ihrer Sichtweite. So behalten Sie auch bei entfernten Maschinen den Überblick.

## Mit StockSAVER in die nächste Generation

StockSAVER verwirklicht das Kanban-System der dritten Generation in der Produktionslogistik. Die einfache Nachrüstlösung für alle FIFO-Regale löst alle typischen Kanbanprobleme, schafft deutlich mehr Platz für wertschöpfende Tätigkeiten in der Produktion und erhöht den Cash Flow.

Durch die mit StockSAVER realisierte automatische Materialanforderung werden menschliche Fehler ausgeschlossen und damit bisher notwendige Sicherheitsbestände überflüssig.



# SmartMONITOR

## Ihr Nutzen

SmartMONITOR ist die clevere MDE-Alternative für Industrieunternehmen, die unkompliziert und schnell belastbare Daten für die Optimierung Ihrer Fertigungsprozesse suchen. Durch die intelligente Vernetzung von Signalsäulen entsteht eine einfache kostengünstige und nachrüstbare Alternative zu herkömmlichen komplexen MDE-Systemen.

- Störungen und unproduktive Zeiten schneller erkennen und dokumentieren
- Reaktionszeiten verkürzen und Stillstände vermeiden
- Unabhängigkeit vom Hersteller, Alter oder Funktion der Maschinen
- Alle relevanten Daten von Maschinen, Anlagen und manuellen Arbeitsplätzen auf einen Blick
- Reports zeigen Möglichkeiten zur Prozess- und Produktivitätssteigerung
- Modular, erweiterbar und kein Verkabelungsaufwand

## Typische Anwendung

- Versteckte Potentiale zur Optimierung aufdecken
- Stillstand in der Produktion melden
- Nachschubsteuerung von Material an Maschinen und Arbeitsplätzen
- Leitstand für Produktionsunternehmen
- Produktionsreporting

## Inbetriebnahme

- Software installieren
- Funkempfänger am Rechner anschließen und konfigurieren
- Funksender am Rechner anschließen und konfigurieren
- Funksender in Signalsäule integrieren (werkzeuglos)

## Features

- Robustes und erprobtes Funknetzwerk für das Produktionsumfeld
- Inklusive lizenzfreier Software
- Integrierte Analyse- und Reportingtools
- Mit WIN slave control steuern Sie über einfache logische Regeln, z. B. eine weitere Signalsäule als Head-of-Line

## Kostenloses Testpaket


















































































Auch bei Ihnen steckt noch Potential – überzeugen Sie sich selbst. Bestellen Sie noch heute Ihre kostenlose Testbox. Darin ist alles enthalten, was Sie für eine Maschine benötigen, inkl. Vollversion der Software. Einfache Rückgabe der Testbox als Retoure innerhalb von 30 Tagen. **Dieses Angebot können wir nicht in allen Vertriebsregionen gewährleisten.**

[www.werma.com/systeme](http://www.werma.com/systeme)





# So stellen Sie sich Ihr SmartMONITOR System zusammen

Funkvernetzung																			
<p><b>ZUSTANDSERFASSUNG</b> Diese Hardware überwacht bis zu acht unterschiedliche Zustände und übermittelt diese zum Empfänger.</p>	<p><b>STÜCKZÄHLERFASSUNG</b> Diese Hardware überwacht bis zu sechs unterschiedliche Zustände, sowie zählt einen Stückzahlimpuls. Diese Informationen werden an den Empfänger übermittelt.</p>	<p><b>ANSTEUERUNG EINER SIGNALSÄULE</b> Diese Hardware ermöglicht zusammen mit der Software eine Ansteuerung einer Signalsäule oder einer externen Anwendung (Maschine starten, stoppen, etc.)</p>																	
<p style="writing-mode: vertical-rl; transform: rotate(180deg);">Funksender</p>	<table style="width: 100%;"> <tr> <td style="text-align: center;">                       WIN slave Bestell-Nr. <b>860 640 02</b> </td> <td style="text-align: center;">                       WIN slave performance Bestell-Nr. <b>860 640 12</b> </td> <td style="text-align: center;">                       WIN slave control Bestell-Nr. <b>860 640 22</b> </td> </tr> <tr> <td style="text-align: center;">                       WIN transmitter Bestell-Nr. <b>860 640 05</b> </td> <td style="text-align: center;">                       WIN transmitter performance Bestell-Nr. <b>860 640 15</b> </td> <td style="text-align: center;">                       WIN transmitter control Bestell-Nr. <b>860 640 25</b> </td> </tr> </table>	 WIN slave Bestell-Nr. <b>860 640 02</b>	 WIN slave performance Bestell-Nr. <b>860 640 12</b>	 WIN slave control Bestell-Nr. <b>860 640 22</b>	 WIN transmitter Bestell-Nr. <b>860 640 05</b>	 WIN transmitter performance Bestell-Nr. <b>860 640 15</b>	 WIN transmitter control Bestell-Nr. <b>860 640 25</b>												
 WIN slave Bestell-Nr. <b>860 640 02</b>	 WIN slave performance Bestell-Nr. <b>860 640 12</b>	 WIN slave control Bestell-Nr. <b>860 640 22</b>																	
 WIN transmitter Bestell-Nr. <b>860 640 05</b>	 WIN transmitter performance Bestell-Nr. <b>860 640 15</b>	 WIN transmitter control Bestell-Nr. <b>860 640 25</b>																	
<p style="writing-mode: vertical-rl; transform: rotate(180deg);">Funkempfänger</p>	<table style="width: 100%;"> <tr> <td style="text-align: center;">                       WIN ethernet master Bestell-Nr. <b>860 000 06</b> </td> <td style="text-align: center;">                       WIN ethernet receiver Bestell-Nr. <b>860 000 07</b> </td> </tr> </table>		 WIN ethernet master Bestell-Nr. <b>860 000 06</b>	 WIN ethernet receiver Bestell-Nr. <b>860 000 07</b>															
 WIN ethernet master Bestell-Nr. <b>860 000 06</b>	 WIN ethernet receiver Bestell-Nr. <b>860 000 07</b>																		
Signalsäule																			
<p><b>Signalelemente (max. 4 Stück)</b></p>		<p><b>Konfektionisierte Säulen</b></p>																	
		<table style="width: 100%;"> <tr> <th style="width: 50%;">Bodenmontage</th> <th style="width: 50%;">Fußmontage</th> </tr> </table>	Bodenmontage	Fußmontage															
Bodenmontage	Fußmontage																		
<table style="width: 100%;"> <tr> <td style="text-align: center;">                       Summer Bestell-Nr. <b>645 800 75</b> </td> <td style="text-align: center;">                       LED-Dauerlichtelement blau Bestell-Nr. <b>644 500 75</b> </td> </tr> <tr> <td style="text-align: center;">                       2-Ton-Sirene Bestell-Nr. <b>645 870 75</b> </td> <td style="text-align: center;">                       TwinLIGHT rot Bestell-Nr. <b>647 110 75</b> </td> </tr> <tr> <td style="text-align: center;">                       LED-Dauerlichtelement rot Bestell-Nr. <b>644 100 75</b> </td> <td style="text-align: center;">                       TwinLIGHT gelb Bestell-Nr. <b>647 310 75</b> </td> </tr> <tr> <td style="text-align: center;">                       LED-Dauerlichtelement grün Bestell-Nr. <b>644 200 75</b> </td> <td style="text-align: center;">                       TwinLIGHT grün Bestell-Nr. <b>647 210 75</b> </td> </tr> <tr> <td style="text-align: center;">                       LED-Dauerlichtelement gelb Bestell-Nr. <b>644 300 75</b> </td> <td style="text-align: center;">                       TwinLIGHT klar Bestell-Nr. <b>647 430 75</b> </td> </tr> <tr> <td style="text-align: center;">                       LED-Dauerlichtelement klar Bestell-Nr. <b>644 400 75</b> </td> <td style="text-align: center;">                       TwinLIGHT blau Bestell-Nr. <b>647 510 75</b> </td> </tr> </table>	 Summer Bestell-Nr. <b>645 800 75</b>	 LED-Dauerlichtelement blau Bestell-Nr. <b>644 500 75</b>	 2-Ton-Sirene Bestell-Nr. <b>645 870 75</b>	 TwinLIGHT rot Bestell-Nr. <b>647 110 75</b>	 LED-Dauerlichtelement rot Bestell-Nr. <b>644 100 75</b>	 TwinLIGHT gelb Bestell-Nr. <b>647 310 75</b>	 LED-Dauerlichtelement grün Bestell-Nr. <b>644 200 75</b>	 TwinLIGHT grün Bestell-Nr. <b>647 210 75</b>	 LED-Dauerlichtelement gelb Bestell-Nr. <b>644 300 75</b>	 TwinLIGHT klar Bestell-Nr. <b>647 430 75</b>	 LED-Dauerlichtelement klar Bestell-Nr. <b>644 400 75</b>	 TwinLIGHT blau Bestell-Nr. <b>647 510 75</b>	<table style="width: 100%;"> <tr> <td style="text-align: center;">                       LED-Dauerlicht Bestell-Nr. <b>649 240 02</b> </td> <td style="text-align: center;">                       LED-Dauerlicht Bestell-Nr. <b>649 240 05</b> </td> </tr> <tr> <td style="text-align: center;">                       LED-Dauerlicht Bestell-Nr. <b>649 240 04</b> </td> <td style="text-align: center;">                       LED-Dauerlicht Bestell-Nr. <b>649 240 06</b> </td> </tr> <tr> <td style="text-align: center;">                       TwinLIGHT Bestell-Nr. <b>649 000 01</b> </td> <td style="text-align: center;">                       TwinLIGHT Bestell-Nr. <b>649 000 02</b> </td> </tr> </table>	 LED-Dauerlicht Bestell-Nr. <b>649 240 02</b>	 LED-Dauerlicht Bestell-Nr. <b>649 240 05</b>	 LED-Dauerlicht Bestell-Nr. <b>649 240 04</b>	 LED-Dauerlicht Bestell-Nr. <b>649 240 06</b>	 TwinLIGHT Bestell-Nr. <b>649 000 01</b>	 TwinLIGHT Bestell-Nr. <b>649 000 02</b>
 Summer Bestell-Nr. <b>645 800 75</b>	 LED-Dauerlichtelement blau Bestell-Nr. <b>644 500 75</b>																		
 2-Ton-Sirene Bestell-Nr. <b>645 870 75</b>	 TwinLIGHT rot Bestell-Nr. <b>647 110 75</b>																		
 LED-Dauerlichtelement rot Bestell-Nr. <b>644 100 75</b>	 TwinLIGHT gelb Bestell-Nr. <b>647 310 75</b>																		
 LED-Dauerlichtelement grün Bestell-Nr. <b>644 200 75</b>	 TwinLIGHT grün Bestell-Nr. <b>647 210 75</b>																		
 LED-Dauerlichtelement gelb Bestell-Nr. <b>644 300 75</b>	 TwinLIGHT klar Bestell-Nr. <b>647 430 75</b>																		
 LED-Dauerlichtelement klar Bestell-Nr. <b>644 400 75</b>	 TwinLIGHT blau Bestell-Nr. <b>647 510 75</b>																		
 LED-Dauerlicht Bestell-Nr. <b>649 240 02</b>	 LED-Dauerlicht Bestell-Nr. <b>649 240 05</b>																		
 LED-Dauerlicht Bestell-Nr. <b>649 240 04</b>	 LED-Dauerlicht Bestell-Nr. <b>649 240 06</b>																		
 TwinLIGHT Bestell-Nr. <b>649 000 01</b>	 TwinLIGHT Bestell-Nr. <b>649 000 02</b>																		
<p><b>Bodenmontage</b></p>  Anschlusselement Bestell-Nr. <b>640 800 00</b>	<p><b>Fußmontage</b></p>  Anschlusselement + Fuß mit integriertem Rohr Bestell-Nr. <b>640 810 00 + 975 840 10</b>	<p><b>Winkelmontage</b></p>  Anschlusselement + Winkel für Bodenmontage Bestell-Nr. <b>640 800 00 + 960 000 02</b>																	



# AndonSPEED

## Ihr Nutzen

Mit AndonSPEED optimieren Sie Ihre Prozesse rund um Verpack- und Versandplätze. Denn AndonSPEED zeigt optisch an, wo es welche Probleme gibt. Durch die schnelle Fehlerbehebung wird Zeitsparen dauerhaft möglich. Dank Funkvernetzung signalisiert das System am Arbeitsplatz, am zentralen Leitstand oder bei Bedarf als Benachrichtigung per E-Mail.

- Schnelle Hilfe am Einsatzort reduziert Wartezeiten
- Reaktionszeiten verkürzen und Stillstände vermeiden
- Schnelle Fehlerbehebung für mehr „units per hour“
- Intelligentes Reporting für nachhaltige Verbesserungen
- Optimierungspotentiale sichtbar machen

## Typische Anwendung

- Stillstände auf Rutschen oder Rollbändern melden
- Nachschubsteuerung von Material an Verpackplätzen
- Fehlende Ware am Versandplatz melden
- Prozessverbesserung in Versandbereichen

## Inbetriebnahme

- Software installieren
- Funkempfänger am Rechner anschließen und konfigurieren
- Funksender am Rechner anschließen und konfigurieren
- Funksender in Signalsäule integrieren (werkzeuglos)
- Andon SmartBOX anschließen

## Features

- Robustes erprobtes Funknetzwerk für Produktionsumfeld
- Inklusive lizenzfreier Software
- Integrierte Analyse- und Reportingtools
- Mit Slave control z.B. eine Head-of-Line Funktion realisieren








































## Kostenloses Testpaket

Auch bei Ihnen steckt noch Potential – überzeugen Sie sich selbst. Bestellen Sie noch heute Ihre kostenlose Testbox. Darin ist alles enthalten, was Sie für einen Arbeitsplatz benötigen, inkl. Vollversion der Software. Einfache Rückgabe der Testbox als Retoure innerhalb von 30 Tagen. **Dieses Angebot können wir nicht in allen Vertriebsregionen gewährleisten.**

[www.werma.com/andonspeed](http://www.werma.com/andonspeed)



# So stellen Sie sich Ihr AndonSPEED System zusammen

<b>Andon-Produkt</b>									
<b>Bodenmontage</b>	<b>Profilschienen- oder Wandmontage</b>								
 <p>AndonCONTROL Bestell-Nr. <b>860 640 07</b></p>	 <p>Andon SmartBOX inkl. Netzteil Bestell-Nr. <b>860 000 09</b></p>								
<b>FUNKVERNETZUNG</b>									
<b>Funk- sender</b>	 <p>WIN slave Bestell-Nr. <b>860 640 02</b></p>  <p>WIN transmitter Bestell-Nr. <b>860 640 05</b></p>								
<b>Funkempfänger</b>	 <p>WIN ethernet master Bestell-Nr. <b>860 000 06</b></p>  <p>WIN ethernet receiver Bestell-Nr. <b>860 000 07</b></p>								
<b>Signalsäule</b>									
<b>Signalelemente (max. 4 Stück)</b>	<b>Konfektionierte Säulen</b>								
 Summer Bestell-Nr. <b>645 800 75</b>  LED-Dauerlichtelement blau Bestell-Nr. <b>644 500 75</b>  2-Ton-Sirene Bestell-Nr. <b>645 870 75</b>  TwinLIGHT rot Bestell-Nr. <b>647 110 75</b>  LED-Dauerlichtelement rot Bestell-Nr. <b>644 100 75</b>  TwinLIGHT gelb Bestell-Nr. <b>647 310 75</b>  LED-Dauerlichtelement grün Bestell-Nr. <b>644 200 75</b>  TwinLIGHT grün Bestell-Nr. <b>647 210 75</b>  LED-Dauerlichtelement gelb Bestell-Nr. <b>644 300 75</b>  TwinLIGHT klar Bestell-Nr. <b>647 430 75</b>  LED-Dauerlichtelement klar Bestell-Nr. <b>644 400 75</b>  TwinLIGHT blau Bestell-Nr. <b>647 510 75</b>	<table border="1"> <tr> <td style="text-align: center;"><b>Bodenmontage</b></td> <td style="text-align: center;"><b>Fußmontage</b></td> </tr> <tr> <td>  LED-Dauerlicht Bestell-Nr. <b>649 240 02</b> </td> <td>  LED-Dauerlicht Bestell-Nr. <b>649 240 05</b> </td> </tr> <tr> <td>  LED-Dauerlicht Bestell-Nr. <b>649 240 04</b> </td> <td>  LED-Dauerlicht Bestell-Nr. <b>649 240 06</b> </td> </tr> <tr> <td>  TwinLIGHT Bestell-Nr. <b>649 000 01</b> </td> <td>  TwinLIGHT Bestell-Nr. <b>649 000 02</b> </td> </tr> </table>	<b>Bodenmontage</b>	<b>Fußmontage</b>	 LED-Dauerlicht Bestell-Nr. <b>649 240 02</b>	 LED-Dauerlicht Bestell-Nr. <b>649 240 05</b>	 LED-Dauerlicht Bestell-Nr. <b>649 240 04</b>	 LED-Dauerlicht Bestell-Nr. <b>649 240 06</b>	 TwinLIGHT Bestell-Nr. <b>649 000 01</b>	 TwinLIGHT Bestell-Nr. <b>649 000 02</b>
<b>Bodenmontage</b>	<b>Fußmontage</b>								
 LED-Dauerlicht Bestell-Nr. <b>649 240 02</b>	 LED-Dauerlicht Bestell-Nr. <b>649 240 05</b>								
 LED-Dauerlicht Bestell-Nr. <b>649 240 04</b>	 LED-Dauerlicht Bestell-Nr. <b>649 240 06</b>								
 TwinLIGHT Bestell-Nr. <b>649 000 01</b>	 TwinLIGHT Bestell-Nr. <b>649 000 02</b>								
<b>Bodenmontage</b>	<b>Fußmontage</b>	<b>Winkelmontage</b>							
 <p>Anschlusselement Bestell-Nr. <b>640 800 00</b></p>	 <p>Anschlusselement + Fuß mit integriertem Rohr Bestell-Nr. <b>640 810 00</b> + <b>975 840 10</b></p>	 <p>Anschlusselement + Winkel für Bodenmontage Bestell-Nr. <b>640 800 00</b> + <b>960 000 02</b></p>							

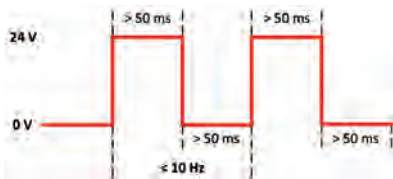




# WIN Funksender für KombiSIGN 72 und 71



WIN slave,  
WIN slave performance und  
WIN slave control



Der Zählimpuls des  
WIN slave performance beträgt  
max. 10 Hz

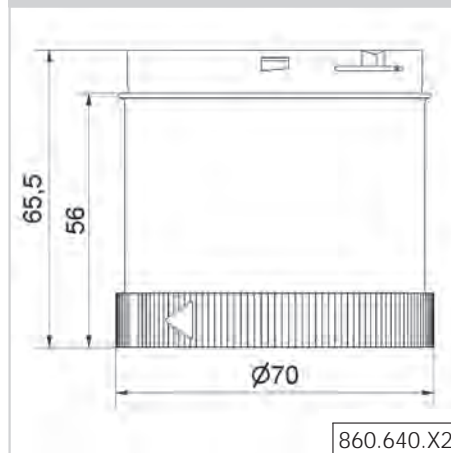


Jederzeit erweiterbar: mit zusätz-  
lichen „WIN slaves“ können bis zu 50  
Maschinen in das Netzwerk integriert  
werden

## ① TECHNISCHE DATEN/BESTELLDATEN

	WIN slave	WIN slave performance	WIN slave control
Maße (Ø x Höhe):	70 mm x 66 mm	70 mm x 66 mm	70 mm x 66 mm
Gehäuse:	PC, schwarz	PC, schwarz	PC, schwarz
Funktion:	Zustandsüber- wachung	Zustandsüberwachung + Stückzahlermittlung	Schalten + Steuern
Zählimpuls:	-	Max. 10 Hz	-
Max. Strom pro Ausgang Dauer:	-	-	750 mA
Peak Strom pro Ausgang 10 ms:	-	-	3,6 A
Min. Last Strom pro Ausgang:	-	-	0,1 mA
Max. Strom pro Signalsäulenstufe:	-	-	250 mA
Funkverbindung ISM-Frequenz:	868 MHz (entspricht der in der EU harmonisierten Norm EN 300220 und ist damit in allen Ländern der EU einsetzbar) Weitere Länder auf Anfrage		
Funk-Reichweite:	Bis zu 300 m (Freifeld) Jeder Funksender ist gleichzeitig Repeater“ und verlängert damit die maximale Funkreichweite auf bis zu 900 m.		
Betriebsspannung:	24 V AC/DC	24 V AC/DC	24 V AC/DC
Stromaufnahme:	40 mA, max. 430 mA	40 mA, max. 430 mA	70 mA, max. 2 A
Bestell-Nr.:	<b>860 640 02</b>	<b>860 640 12</b>	<b>860 640 22</b>

## ↪ MASSZEICHNUNG





# WIN Funkempfänger für KombiSIGN 72 und 71

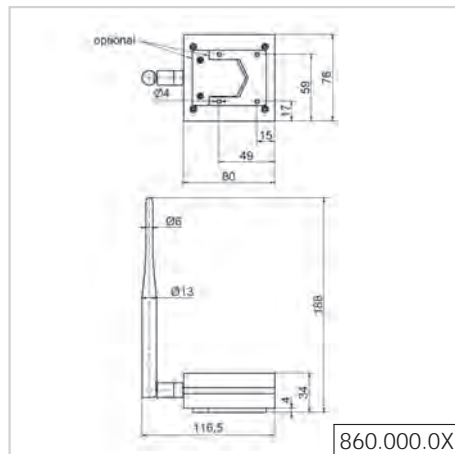


Mit der mitgelieferten Software kann der Anwender seinen Maschinenpark per Funk auf einen Blick am PC überwachen

## ① TECHNISCHE DATEN/BESTELLDATEN

① TECHNISCHE DATEN/BESTELLDATEN	
	<b>WIN ethernet master</b>
Maße (B x H x T):	76 mm x 30 mm x 80 mm (ohne Antenne)
Gehäuse:	ABS, schwarz
Funktion:	Datenerfassung
Anschluss Datenübertragung:	RJ45 Ethernet (10Base-T/100Base-TX nach IEEE 802,3)
Anschluss Konfiguration:	Über USB
Funkverbindung ISM-Frequenz:	868 MHz (entspricht der in der EU harmonisierten Norm EN 300220 und ist damit in allen Ländern der EU einsetzbar) Weitere Länder auf Anfrage
Geeignet für:	Windows®, weitere Systemeinstellungen siehe Handbuch
Lieferumfang:	Empfänger, USB-Netzteil, Ethernet-Kabel (3 m), Software, Wechseladapter (EU, UK, Nordamerika)
Betriebsspannung:	Über Netzteil (115-230 V AC, 50-60-Hz)
Ausgangsstrombegrenzung:	2,1 A
Max. Ausgangsleistung:	10,5 W
Stromaufnahme:	< 160 mA (max. 800 mA)
Bestell-Nr.:	<b>860 000 06</b>

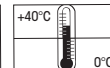
## ↔ MASSZEICHNUNG



860 000 00



860 000 06

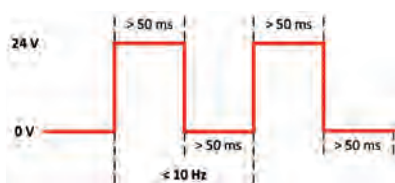




# WIN Funksender für KombiSIGN 72 und 71



WIN transmitter und  
WIN transmitter performance  
WIN transmitter control



Der Zählimpuls des  
WIN transmitter performance beträgt  
max. 10 Hz

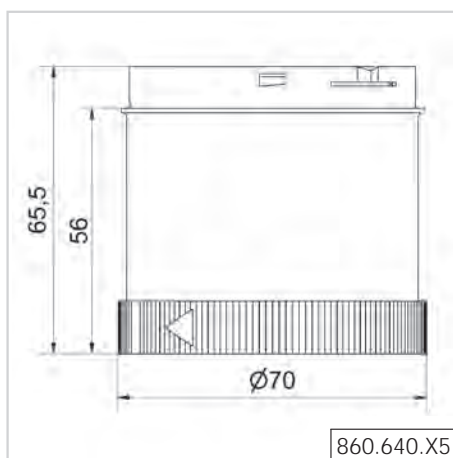


Jederzeit erweiterbar: mit zusätzlichen  
„WIN transmitter“ können bis zu 50  
Maschinen in das Netzwerk integriert  
werden

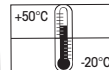
## ① TECHNISCHE DATEN/BESTELLDATEN

	WIN transmitter	WIN transmitter performance	WIN transmitter control
Maße (Ø x Höhe):	70 mm x 66 mm	70 mm x 66 mm	70 mm x 66 mm
Gehäuse:	PC, schwarz	PC, schwarz	PC, schwarz
Funktion:	Zustandsüberwachung	Zustandsüberwachung + Stückzahlermittlung	Steuern + Schalten
Zählimpuls:	-	Max. 10 Hz	-
Max. Strom pro Ausgang Dauer:	-	-	750 mA
Peak Strom pro Ausgang 10 ms:	-	-	3,6 A
Min. Last Strom pro Ausgang:	-	-	0,1 mA
Max. Strom pro Signalsäulenstufe:	-	-	250 mA
Funkverbindung	915 MHz (nur für den Einsatz in Nordamerika)		
ISM-Frequenz:	Weitere Länder auf Anfrage		
Funk-Reichweite:	Bis zu 300 m (Freifeld) Jeder Funksender ist gleichzeitig Repeater“ und verlängert damit die maximale Funkreichweite auf bis zu 900 m.		
Betriebsspannung:	24 V AC/DC	24 V AC/DC	24 V AC/DC
Stromaufnahme:	40 mA, max. 430 mA	40 mA, max. 430 mA	70 mA, max. 2 A
Bestell-Nr.:	<b>860 640 05</b>	<b>860 640 15</b>	<b>860 640 25</b>

## ↔ MASSZEICHNUNG



Max.







# WIN Funkempfänger für KombiSIGN 72 und 71

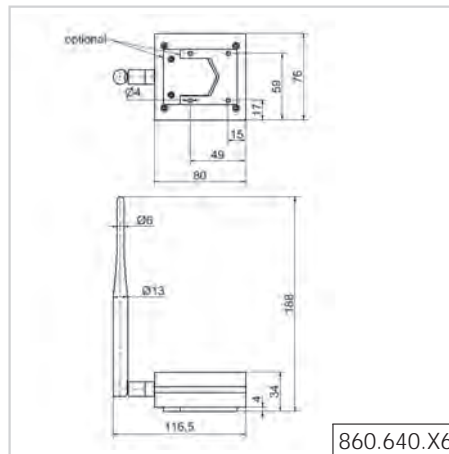


Mit der mitgelieferten Software kann der Anwender seinen Maschinenpark per Funk auf einen Blick am PC überwachen

## ① TECHNISCHE DATEN/BESTELLDATEN

	<b>WIN ethernet receiver</b>
Maße (B x H x T):	76 mm x 30 mm x 80 mm (ohne Antenne)
Gehäuse:	ABS, schwarz
Funktion:	Datenerfassung
Anschluss Datenübertragung:	RJ45 Ethernet (10Base-T/100Base-TX nach IEEE 802,3)
Anschluss Konfiguration:	Über USB
Funkverbindung ISM-Frequenz:	915 MHz (nur für den Einsatz in Nordamerika) Weitere Länder auf Anfrage
Geeignet für:	Windows®, weitere Systemeinstellungen siehe Handbuch
Lieferumfang:	Empfänger, USB-Netzteil, Ethernet-Kabel (3 m), Software, Wechseladapter (EU, UK, Nordamerika)
Betriebsspannung:	Über Netzteil (115-230 V AC, 50-60-Hz)
Ausgangsstrombegrenzung:	2,1 A
Max. Ausgangsleistung:	10,5 W
Stromaufnahme:	< 160 mA (max. 800 mA)
Bestell-Nr.:	<b>860 000 07</b>

## ↔ MASSZEICHNUNG



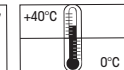
860.640.X6



860 000 00



860 000 06



## INTUITIV UND ÜBERSICHTLICH – DIE WIN-SOFTWARE

Die **mitgelieferte PC-Software** kann schnell und einfach installiert werden und führt Schritt für Schritt zum eigenen Netzwerk.

Sie stellt die Zustände der ins Netzwerk eingebundenen Signalsäulen auf dem PC dar. Darüber hinaus kann der Anwender **Produktivitäten analysieren, Fehlerquellen suchen** und somit die **Effizienz** und **Verfügbarkeit seiner Maschinen** erhöhen.

### TECHNISCHE DATEN

<b>Geeignet für:</b>	Windows®, weitere Systemeinstellungen siehe Handbuch
<b>Sprachversionen:</b>	Deutsch, Englisch, Französisch, Chinesisch und Polnisch
<b>Teil des Lieferumfangs bei den Artikeln: 860 000 00, 860 000 01, 860 000 06, 860 000 07</b>	

### JEDERZEIT INFORMIERT BENACHRICHTIGUNGSFUNKTION

Immer und an jedem Ort schnell reagieren. Ändert sich der Zustand einer Maschine, Anlage oder eines Arbeitsplatzes, wird automatisch eine E-Mail versendet.

Dabei können Sie für jede Maschine selbst wählen, wer in welcher Situation und nach welcher Zeit benachrichtigt werden soll.



## EINFACHE BERICHTERSTELLUNG REPORT- UND EXPORTFUNKTION

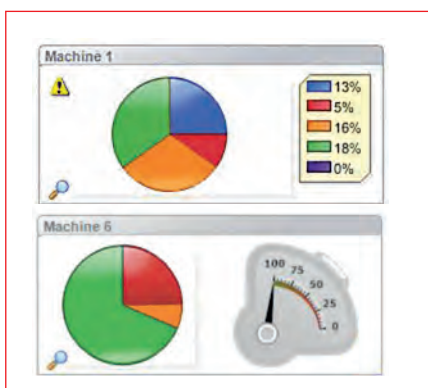
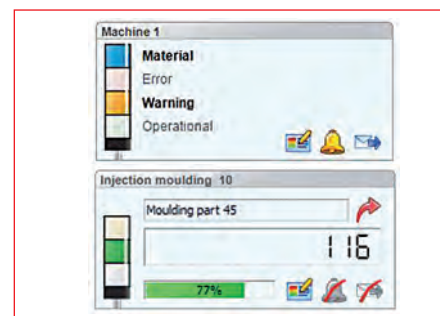
Die benutzerfreundliche Reportfunktion in den Modulen Leitstand, Produktivität, Laufzeit und Auftrag bietet die Möglichkeit, alle vorhandenen Daten in individuellen Reports (tabellarisch und/oder grafisch) zusammenzuführen. Der Report kann anschließend individuell bearbeitet, gedruckt und in unterschiedlichen Dateiformaten (pdf, HTML, Excel, CSV, jpg) gespeichert werden.

## VIELE PERSONEN EINBINDEN MEHRFACHZUGRIFF

Dank der datenbankbasierten Software-Struktur können mehrere Anwender die Software nutzen. Die lizenzfreie Software kann von beliebig vielen Personen installiert und genutzt werden.

## SCHNELLER REAGIEREN LEITSTANDMODUL

Im Leitstandmodul sehen Sie den aktuellen Zustand aller eingebundenen Maschinen. Auf einen Blick wird dargestellt, welche gerade läuft oder eine Störung hat bzw. welcher Auftrag ausgeführt wird und wie weit dieser fortgeschritten ist. So können Reaktions- und Stillstandszeiten effektiv verkürzt werden.



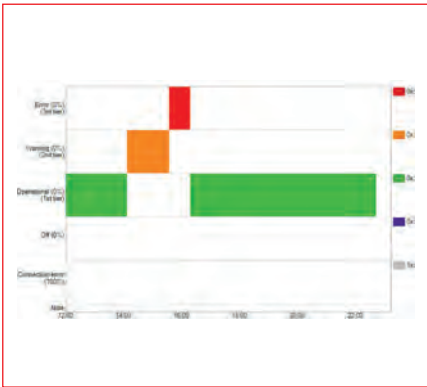
## EFFIZIENZ ERHÖHEN PRODUKTIVITÄTSMODUL

Im Produktivitätsmodul können Sie die Auslastung Ihrer Maschinen über beliebige Zeiträume analysieren. Betrachten Sie beispielsweise den letzten Arbeitstag oder selbst definierte Zeiträume, wie z.B. Schichten. So ist es möglich, Fehler und Stillstandszeiten auch rückwirkend zu analysieren, zu optimieren und die Effizienz zu erhöhen.



## PRODUKTIV / NICHT PRODUKTIV GESAMTPRODUKTIVITÄT

Definieren Sie, welche Zustände pro Anlage tatsächlich produktiv und nicht produktiv sind. Im Produktivitätsmodul können Sie anschließend die Produktivitäten pro Anwendung, pro Abteilung oder des gesamten Maschinenparks analysieren.

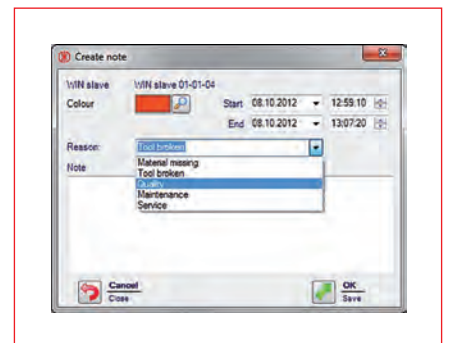


## TRANSPARENZ SCHAFFEN LAUFZEITMODUL

Das Laufzeitmodul bietet Ihnen eine Übersicht über die Betriebs- bzw. Ausfallzeiten der überwachten Stationen. So können Sie mehrere Anlagen miteinander vergleichen und so Fehler, die den Produktionsablauf beeinflussen, erkennen und beseitigen. Das führt zu nachhaltigen Prozessverbesserungen.

## FEHLER DOKUMENTIEREN STÖRGRÜNDERFASSUNG

Erkennen, kommentieren und analysieren Sie Störungen und Stillstände. Definieren Sie firmenspezifische Störgründe, wie beispielsweise Materialmangel. Häufigkeit und Dauer der Störgründe lassen sich rückwirkend analysieren – und damit beseitigen.



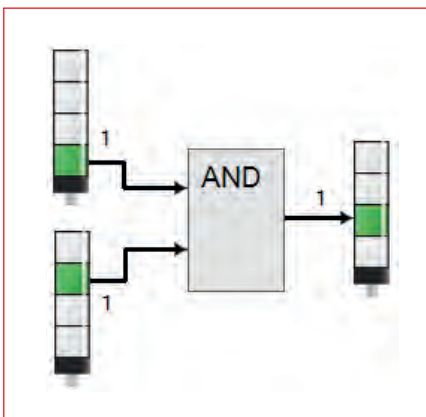
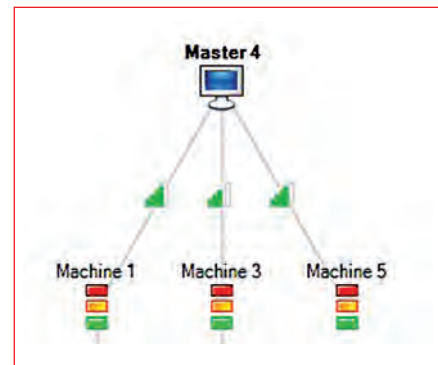
Description	Status	Fulfillment level
Part 21	Completed	100%
Part 78	Completed	100%
Part 43	Completed	100%
Part 500	Completed	100%
Moulding part P20123	Completed	100%
Tool 556	Running	39%
Tool 25	Running	39%
Part 677	Waiting	0%
Part 322	Waiting	0%
Part 456	Waiting	0%

## AUFTRÄGE IM BLICK AUFTRAGSÜBERSICHT

Mit diesem Software-Modul erkennen Sie auf einen Blick, welcher Auftrag auf welcher Maschine läuft und wie weit dieser fortgeschritten ist.

## STABIL FUNKEN ROUTINGMODUL

Alle Sender vernetzen sich automatisch. Das Routingmodul unterstützt beim Einrichten oder Anpassen des WIN Netzwerkes. Es zeigt mit Hilfe einer Balken- und Baumstruktur die Qualität und den Aufbau der Funkverbindungen zwischen den einzelnen Elementen an und dient hauptsächlich Diagnosezwecken.



## STEUERN UND SCHALTEN MODUL "STEUERN"

Definieren Sie im Modul "Steuern" einfache logische Regeln um die Zustände aller eingebundenen Signalsäulen zu verknüpfen und an die Hardware "WIN slave control" weiter zu geben. Realisieren Sie so z.B. eine Head-of-Line-Funktion, oder schalten Sie Geräte an und aus.

# AndonLIGHT

## Ihr Nutzen

Der Einstieg in professionelle Ruf- und Meldesysteme gelingt Ihnen mit den einfach nachrüstbaren Andon-Produkten in Verbindung mit den WERMA Signalsäulen KombiSIGN 71 und KombiSIGN 72. So einfach sorgen Sie für mehr Sicherheit und Effizienz am Arbeitsplatz.

- Schnelle Hilfe am Einsatzort reduziert Wartezeiten
- Reaktionszeiten verkürzen und Stillstände vermeiden
- Intuitives und selbsterklärendes Ampelsystem
- Mehr Sicherheit und Effizienz (kein Umherlaufen, Rufen, etc.)
- Jederzeit zu einem vernetzten System erweiterbar

## Typische Anwendung

- Probleme an Arbeitsplätzen professionell melden
- Nachschubsteuerung von Material an Arbeitsplätzen
- Optimierung von Prozessen

## Inbetriebnahme

- AndonLIGHT einfach mit Netzstecker anschließen










## Features

- Bis zu acht unterschiedliche Zustände aktivieren
- Mit AndonCONTROL direkt an der Signalsäule melden
- Mit Andon SmartBOX abgesetzt von der Signalsäule melden





# So stellen Sie sich Ihr AndonLIGHT System zusammen

Andon-Produkt																						
Bodenmontage		Profilschienen- oder Wandmontage																				
 <p>AndonCONTROL Bestell-Nr. <b>860 640 07</b></p>		 <p>Andon SmartBOX inkl. Netzteil Bestell-Nr. <b>860 000 09</b></p>																				
Signalsäule																						
Signalelemente (max. 4 Stück)		Konfektionierte Säulen																				
<table border="0"> <tr> <td> Summer Bestell-Nr. <b>645 800 75</b></td> <td> LED-Dauerlichtelement blau Bestell-Nr. <b>644 500 75</b></td> </tr> <tr> <td> 2-Ton-Sirene Bestell-Nr. <b>645 870 75</b></td> <td> TwinLIGHT rot Bestell-Nr. <b>647 110 75</b></td> </tr> <tr> <td> LED-Dauerlichtelement rot Bestell-Nr. <b>644 100 75</b></td> <td> TwinLIGHT gelb Bestell-Nr. <b>647 310 75</b></td> </tr> <tr> <td> LED-Dauerlichtelement grün Bestell-Nr. <b>644 200 75</b></td> <td> TwinLIGHT grün Bestell-Nr. <b>647 210 75</b></td> </tr> <tr> <td> LED-Dauerlichtelement gelb Bestell-Nr. <b>644 300 75</b></td> <td> TwinLIGHT klar Bestell-Nr. <b>647 430 75</b></td> </tr> <tr> <td> LED-Dauerlichtelement klar Bestell-Nr. <b>644 400 75</b></td> <td> TwinLIGHT blau Bestell-Nr. <b>647 510 75</b></td> </tr> </table>		 Summer Bestell-Nr. <b>645 800 75</b>	 LED-Dauerlichtelement blau Bestell-Nr. <b>644 500 75</b>	 2-Ton-Sirene Bestell-Nr. <b>645 870 75</b>	 TwinLIGHT rot Bestell-Nr. <b>647 110 75</b>	 LED-Dauerlichtelement rot Bestell-Nr. <b>644 100 75</b>	 TwinLIGHT gelb Bestell-Nr. <b>647 310 75</b>	 LED-Dauerlichtelement grün Bestell-Nr. <b>644 200 75</b>	 TwinLIGHT grün Bestell-Nr. <b>647 210 75</b>	 LED-Dauerlichtelement gelb Bestell-Nr. <b>644 300 75</b>	 TwinLIGHT klar Bestell-Nr. <b>647 430 75</b>	 LED-Dauerlichtelement klar Bestell-Nr. <b>644 400 75</b>	 TwinLIGHT blau Bestell-Nr. <b>647 510 75</b>	<table border="0"> <tr> <td>Bodenmontage</td> <td>Fußmontage</td> </tr> <tr> <td>  <p>LED-Dauerlicht Bestell-Nr. <b>649 240 02</b></p> </td> <td>  <p>LED-Dauerlicht Bestell-Nr. <b>649 240 05</b></p> </td> </tr> <tr> <td>  <p>LED-Dauerlicht Bestell-Nr. <b>649 240 04</b></p> </td> <td>  <p>LED-Dauerlicht Bestell-Nr. <b>649 240 06</b></p> </td> </tr> <tr> <td>  <p>TwinLIGHT Bestell-Nr. <b>649 000 01</b></p> </td> <td>  <p>TwinLIGHT Bestell-Nr. <b>649 000 02</b></p> </td> </tr> </table>	Bodenmontage	Fußmontage	 <p>LED-Dauerlicht Bestell-Nr. <b>649 240 02</b></p>	 <p>LED-Dauerlicht Bestell-Nr. <b>649 240 05</b></p>	 <p>LED-Dauerlicht Bestell-Nr. <b>649 240 04</b></p>	 <p>LED-Dauerlicht Bestell-Nr. <b>649 240 06</b></p>	 <p>TwinLIGHT Bestell-Nr. <b>649 000 01</b></p>	 <p>TwinLIGHT Bestell-Nr. <b>649 000 02</b></p>
 Summer Bestell-Nr. <b>645 800 75</b>	 LED-Dauerlichtelement blau Bestell-Nr. <b>644 500 75</b>																					
 2-Ton-Sirene Bestell-Nr. <b>645 870 75</b>	 TwinLIGHT rot Bestell-Nr. <b>647 110 75</b>																					
 LED-Dauerlichtelement rot Bestell-Nr. <b>644 100 75</b>	 TwinLIGHT gelb Bestell-Nr. <b>647 310 75</b>																					
 LED-Dauerlichtelement grün Bestell-Nr. <b>644 200 75</b>	 TwinLIGHT grün Bestell-Nr. <b>647 210 75</b>																					
 LED-Dauerlichtelement gelb Bestell-Nr. <b>644 300 75</b>	 TwinLIGHT klar Bestell-Nr. <b>647 430 75</b>																					
 LED-Dauerlichtelement klar Bestell-Nr. <b>644 400 75</b>	 TwinLIGHT blau Bestell-Nr. <b>647 510 75</b>																					
Bodenmontage	Fußmontage																					
 <p>LED-Dauerlicht Bestell-Nr. <b>649 240 02</b></p>	 <p>LED-Dauerlicht Bestell-Nr. <b>649 240 05</b></p>																					
 <p>LED-Dauerlicht Bestell-Nr. <b>649 240 04</b></p>	 <p>LED-Dauerlicht Bestell-Nr. <b>649 240 06</b></p>																					
 <p>TwinLIGHT Bestell-Nr. <b>649 000 01</b></p>	 <p>TwinLIGHT Bestell-Nr. <b>649 000 02</b></p>																					
Bodenmontage	Fußmontage	Winkelmontage																				
 <p>Anschlusselement Bestell-Nr. <b>640 800 00</b></p>	 <p>Anschlusselement + Fuß mit integriertem Rohr Bestell-Nr. <b>640 810 00</b> + <b>975 840 10</b></p>	 <p>Anschlusselement + Winkel für Bodenmontage Bestell-Nr. <b>640 800 00</b> + <b>960 000 02</b></p>																				



# AndonLIGHT - vorkonfektioniert

Oder verwenden Sie unsere vorkonfektionierten Varianten.

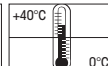
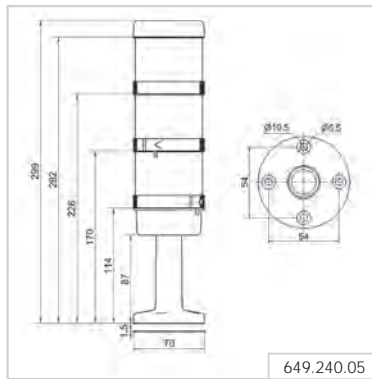


## ① TECHNISCHE DATEN/BESTELLDATEN

Vorkonfigurierte Signalsäule	<b>KombiSIGN 71</b>	<b>KombiSIGN 72</b>
Bestell-Nr.:	<b>649 260 01</b>	<b>649 000 03</b>
Bestehend aus:	 644 100 75 + 644 300 75 + 644 200 75 + 640 810 00 + 975 840 10 + 860 000 09	 647 110 75 + 647 310 75 + 647 210 75 + 640 810 00 + 975 840 10 + 860 000 09

Technische Daten können auf der jeweiligen Produktseite entnommen werden.

## → MASSZEICHNUNG



860 000 09



# Andon SmartBOX für Signalsäulen



Andon SmartBOX für den Einsatz in industriellen Bereichen

## ① TECHNISCHE DATEN/BESTELLDATEN

Maße (B x H x T):	160 mm x 92 mm x 32 mm
Gehäuse:	PA-GF Taster: PC
Befestigung:	Bodenmontage, Wandmontage
Anschluss Signalsäule:	Über 5 m Kabel
Anzahl Signalelemente:	Maximal 4 zusätzliche Signalelemente möglich
Lieferumfang:	Andon SmartBOX, Netzteil mit Verbindungskabel (1,8 m), Wechseladapter (EU, UK, Nordamerika)
Input Spannung Netzteil:	115-230 V AC
Output Spannung Signalelemente:	24 V DC
Output Stromaufnahme:	Max. 1 A
Bestell-Nr.:	<b>860 000 09</b>

## ↔ MASSZEICHNUNG



Das mitgelieferte Netzteil ist dank Wechseladapter in nahezu allen Ländern weltweit einsetzbar



# AndonCONTROL / Anschluss-Set für KombiSIGN 72 und 71



Die Signalelemente visualisieren schnell und eindeutig den Zustand, welcher mittels Taster aktiviert wurde



Die vier Tasten lassen sich individuell beschriften



Mit Hilfe des Anschluss-Sets kann KombiSIGN reflect master/receiver überall dort eingesetzt werden, wo eine Steckdose vorhanden ist (siehe nächste Seite)

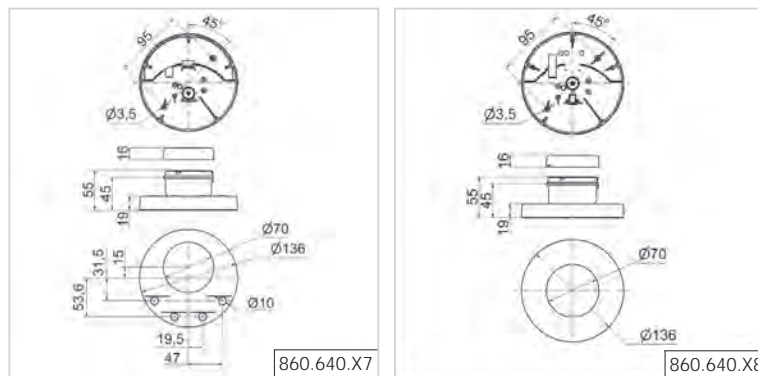
## TECHNISCHE DATEN/BESTELLDATEN

Maße (Ø x Höhe):	136 mm x 55 mm	
Gehäuse:	Sockel: PC/ABS Anschlusselement: PA-GF, schlagfest	
Befestigung:	Bodenmontage, Winkelmontage (Zubehör)	
Anzahl Signalelemente:	Maximal 4 zusätzliche Signalelemente möglich	
Lieferumfang:	AndonCONTROL, Netzteil mit Verbindungskabel (1,8 m), Wechseladapter (EU, UK, Nordamerika), Gummifüße, Kabelbefestigung	Anschluss-Set, Netzteil mit Verbindungskabel (1,8 m), Wechseladapter (EU, UK, Nordamerika), Gummifüße, Kabelbefestigung
Input Spannung Netzteil:	115-230 V AC	
Output Spannung Signalelemente:	24 V DC	
Output Stromaufnahme:	Max. 1 A	
Bestell-Nr.:	<b>860 640 07</b>	<b>860 640 08</b>

## ZUBEHÖR

Befestigungswinkel, Metall	<b>975 883 01</b>
----------------------------	-------------------

## ← MASSZEICHNUNG



# KombiSIGN reflect für KombiSIGN 72 und 71



## Ihr Nutzen

Sie haben eine Maschine oder einen Arbeitsplatz, die außerhalb Ihrer Sichtweite sind? Dann bietet Ihnen KombiSIGN reflect eine unkomplizierte Lösung die Zustände der Maschine auf eine KombiSIGN Signalsäule in Ihrer Sichtweite zu „spiegeln“. Die beiden Elemente sind aufeinander abgestimmt und sofort einsatzbereit.

- Kontrolle über Maschinen, die außerhalb der Sichtweite stehen
- Reaktionszeiten verkürzen und Stillstände vermeiden
- Schnelle Fehlerbehebung
- Bislang nicht vernetzte Maschinen/Bereiche aus der Ferne überwachen

## Typische Anwendung

- Stillstand in unübersichtlichen Produktionsbereichen melden
- Nachschubsteuerung von Material an unübersichtlichen Stellen
- Prozessverbesserung in unübersichtlichen Produktionsbereichen

## Inbetriebnahme

- Funksender und Funkempfänger in die Signalsäulen integrieren (werkzeuglos)

## Features

- Plug & Play vorkonfiguriert
- Einfache Spiegelung von Maschinenzuständen
- Hohe Reichweite durch robustes Funknetzwerk für Produktionsumfeld





# KombiSIGN reflect für KombiSIGN 72 und 71



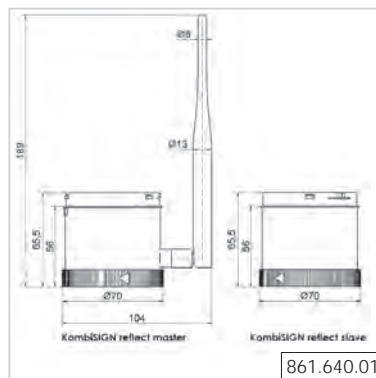
Der slave sendet die Zustände direkt an den Master und spiegelt dadurch die in der Maschine integrierte Signalsäule

## TECHNISCHE DATEN/BESTELLDATEN

	Slave	Master
Maße (Ø x Höhe):	70 mm x 66 mm	70 mm x 66 mm (ohne Antenne)
Gehäuse:	Polycarbonat, schwarz	
Anschluss:	Bajonett	
Funkverbindung	868 MHz (entspricht der in der EU harmonisierten	
ISM-Frequenz:	Norm EN 300220 und ist damit in allen Ländern der EU einsetzbar)	
	Weitere Länder auf Anfrage	
Funk-Reichweite:	Bis zu 300 m (Freifeld)	
Betriebsspannung:	24 V AC/DC	24 V DC
Stromaufnahme:	40 mA	40-900 mA
Bestell-Nr.:	<b>861 640 01</b>	

Bitte beachten Sie die Funkverbindung. Für den **Einsatz in Europa** nutzen Sie bitte die Standardversion von WIN mit 868 MHz. Weitere Länder auf Anfrage.

## ← MASSZEICHNUNG

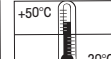


Maschinen außer Sichtweite überwachen mit KombiSIGN reflect



Einfach den KombiSIGN reflect slave in die Signalsäule an der Maschine integrieren

861 X40 02  
receiver: class 2







# KombiSIGN reflect für KombiSIGN 72 und 71



Der transmitter sendet die Zustände direkt an den receiver und spiegelt dadurch die in der Maschine integrierte Signalsäule

## ① TECHNISCHE DATEN/BESTELLDATEN

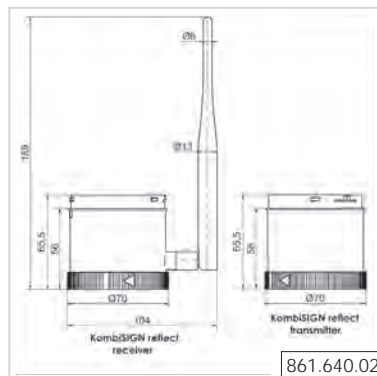
	Transmitter	Receiver
Maße (Ø x Höhe):	70 mm x 66 mm	70 mm x 66 mm (ohne Antenne)
Gehäuse:	Polycarbonat, schwarz	
Anschluss:	Bajonett	
Funkverbindung	915 MHz (nur für den Einsatz in Nordamerika)	
ISM-Frequenz:	Weitere Länder auf Anfrage	
Funk-Reichweite:	Bis zu 300 m (Freifeld)	
Betriebsspannung:	24 V AC/DC	24 V DC
Stromaufnahme:	40 mA	40-900 mA
Bestell-Nr.:	<b>861 640 02</b>	

Für den **Einsatz in Nordamerika** ist die Version mit 915 MHz zugelassen. Weitere Länder auf Anfrage.

## ← MASSZEICHNUNG



Maschinen außer Sichtweite überwachen mit KombiSIGN reflect



Einfach den KombiSIGN reflect transmitter in die Signalsäule an der Maschine integrieren

861 X40 02  
receiver: class 2





# StockSAVER

## Ihr Nutzen

StockSAVER realisiert die automatische Materialanforderung in der Produktionslogistik. Die einfache Nachrüstlösung für sämtliche FIFO-Rollenregale löst alle typischen Kanban-Probleme, schließt menschliche Fehler aus und macht damit bisher notwendige Sicherheitsbestände überflüssig. So verwirklicht StockSAVER das Kanban-System der dritten Generation. Dazu erfassen Sensoren im FIFO-Regal die Anzahl der Behälter und übermitteln den Status über ein Funknetzwerk in die StockSAVER Software – für volle Transparenz über alle Materialbestände an den Arbeitsplätzen.

- Cash Flow erhöhen: Bestände reduzieren, Keine Angstvorräte mehr nötig, Sicherheitsbestände auch bei Variantenvielfalt in den Griff bekommen
- Fehler reduzieren: Fehlerresistent gegen bisherige Kanban-Probleme (z. B. verlorene Kanban-Karten), Scanvorgänge entfallen, Keine Doppelbuchungen mehr, Flexibel in Echtzeit reagieren

## Typische Anwendung

- Der Leitstand schafft volle Transparenz über Materialbestände in FIFO-Rollenregalen
- Die Bedarfsliste stellt automatisch nach Behälterentnahme die rechtzeitige Versorgung sicher
- Dank Auswertungen zum Materialabfluss bilden das ideale Werkzeug für langfristige Prozessverbesserungen
- Der Datenexport über Schnittstellen bietet volle Integration für nachgelagerte Beschaffungsprozesse und die Integration in die Systemlandschaft

## Inbetriebnahme

- Sensoren und Sensorboxen im Regalfach installieren
- SmartBOX zur drahtlosen Übertragung pro Regal einrichten
- Transceiver zum Empfang aller Funkdaten installieren
- Software einrichten

## Features

- Sensoren und Sensorboxen im Regalfach installieren
- SmartBOX zur drahtlosen Übertragung pro Regal einrichten
- Transceiver zum Empfang aller Funkdaten installieren
- Software einrichten
- Optional: Place-by-Light Funktion





## StockSAVER: KANBAN DER DRITTEN GENERATION

### Kanban der ersten Generation: Kanban-Karten

Probleme: Übergabe zeitverzögert, Karten gehen verloren, werden nicht mitgenommen, wenig Transparenz etc.

### Kanban der zweiten Generation: Scanner-Buchungen

Probleme: Störungen durch Fehlbuchung, Scannen vergessen, falsche Regalbestückung, etc. → digitale Welt stimmt nicht mit der Realität überein.

### Kanban der dritten Generation:



- Intelligente Meldepunkte erfassen die tatsächlichen Materialbestände im Regal
- Menschliche Fehler werden ausgeschlossen und bekannte Kanban-Probleme gelöst (Leermeldungen können nicht vergessen werden, Kanban-Karten werden nicht verloren, etc.)
- Deshalb wird im FIFO-Regal die Halbierung des Bestands möglich

## MIT StockSAVER REDUZIEREN SIE BESTÄNDE

- Schutz vor leerlaufendem Material
- Keine Angstvorräte mehr nötig (Platz sparen)
- Sicherheitsbestände reduzieren, auch bei hoher Variantenvielfalt



## StockSAVER BIETET IHNEN FEHLERRESISTENZ

- Scanvorgänge entfallen
- Keine Doppelbuchungen mehr
- In Echtzeit den tatsächlichen Materialbestand sehen
- Rechnerische Bestände als Fehlerquelle ausschalten

## MIT StockSAVER HALBIEREN SIE IHRE FIFO-REGALFLÄCHE

- Entlastung an der Linie schafft Platz
- Mehr Fläche für wertschöpfende Prozesse

## FAZIT

Sicher Bestände im FIFO-Regal reduzieren und damit den Cash Flow erhöhen.



Dauer	Regalfach	MaterialNr.	Bezeichnung	Bestand	Max.	Stk. je Behälter
22 Min.	11-A-1-2	723453	Buttons	0	4	200
10 Min.	18-A-2-2	723453	Buttons	0	4	200
7 Min.	18-B-1-1	723453	Buttons	0	4	200
7 Min.	20-C-1-1	3845343	Big Screws	0	1	500
1 Min.	11-B-2-2	3845343	Big Screws	0	4	500
1 Min.	11-B-1-1	3845343	Big Screws	0	4	500
11 Min.	18-B-2-1	723453	Buttons	1	4	200
10 Min.	18-A-1-1	723453	Buttons	2	4	200
10 Min.	18-A-1-1	723453	Buttons	1	4	500
10 Min.	11-A-2-1	723453	Buttons	1	4	100
7 Min.	20-A-1-1	3845343	Big Screws	1	3	100
7 Min.	20-B-1-1	3845343	Big Screws	1	4	200
3 Min.	11-A-3-1	723453	Buttons	1	4	1.000
3 Min.	13-A-3-3	1987654	Screws	1	2	100
2 Min.	20-B-1-2	3845343	Big Screws	1	4	1.000
2 Min.	13-A-2-2	1987654	Screws	1	4	1.000
2 Min.	13-A-2-3	1987654	Screws	1	4	1.000
2 Min.	13-B-1-1	1987654	Screws	1	4	1.000

Durch das übersichtliche digitale Kanban-Board (Bedarfsliste) kann rechtzeitig Material nachgeliefert werden.



## SENSOREN

Erfassen die Anzahl der Behälter und geben diese Information an die SensorBOX weiter.

## SensorBOX

Erhält den Sensorstatus von bis zu 4 Behältern je Regalfach. Gibt Daten an die SmartBOX weiter.

## SmartBOX

Erhält die Daten der SensorBOXEN und übermittelt über ein Funknetz die Daten an den Transceiver. **OPTIONAL:** Durch Nutzung der universellen Schnittstelle (z. B. RFID- oder Barcode-Scanner wartet die SmartBOX direkt vor Ort bei Fehlbestückung und fordert zur Korrektur auf.

## DAS SYSTEM

Die fertig konfigurierten Kits für Ihre Regalfächer sind sofort installationsbereit. **StockSAVER** ist **wartungsfrei, einfach nachrüstbar** und **überwacht die Füllstände** Ihrer FIFO-Rollenregale als Meldepunkt in der Logistikkette. Die Daten werden funkbasiert übermittelt und in der mitgelieferten Software dargestellt. Darüber hinaus profitieren Sie langfristig von Auswertungen, mit denen Sie Ihre **Prozesse verbessern** können und von der Möglichkeit des **Datenexports** Ihrer Materialbewegungen zur **Nachschubsteuerung**.



SENSOR





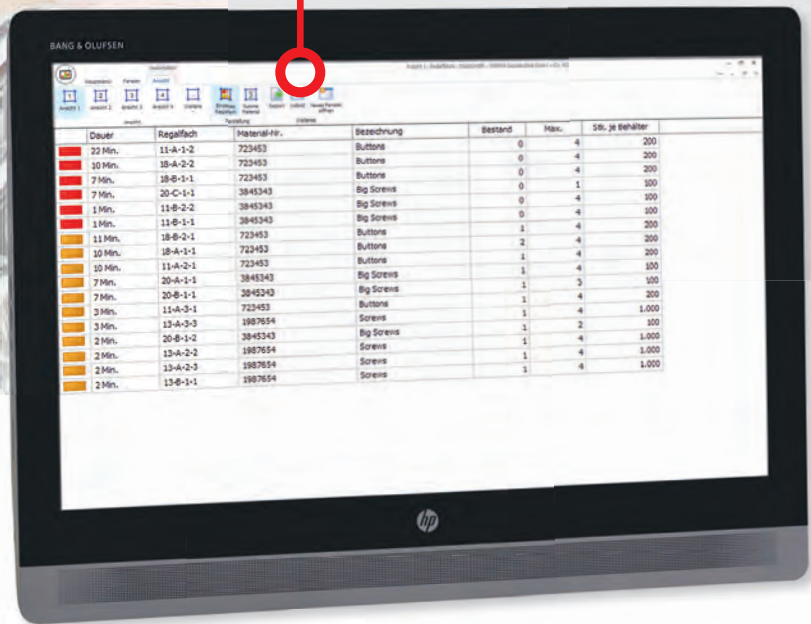


## TRANSCIEVER

Empfängt den Status der SmartBOXEN und überträgt die Daten in die StockSAVER-Software.

## SOFTWARE

Bietet Transparenz über alle eingebundenen FIFO-Rollenregale auf einen Blick.



Das digitale Kanban-Board (Bedarfsliste) zeigt, wo Material nachgeliefert werden muss.



SensorBOX



SmartBOX



TRANSCIEVER



## INTUITIV UND ÜBERSICHTLICH – DIE StockSAVER-SOFTWARE

Die **mitgelieferte PC-Software** kann schnell und einfach installiert werden und führt Schritt für Schritt zum eigenen Netzwerk.

Sie stellt die Materialbestände der ins Netzwerk eingebundenen **FIFO-Rollenregale** auf dem PC dar. So haben Sie stets die **Transparenz über das verfügbare Material** am Arbeitsplatz. Die **Bedarfsliste** informiert die Logistik rechtzeitig über Bedarf und Priorität des Nachschubs und Auswertungen helfen, Ihre **Prozesse langfristig zu verbessern**.

## JEDERZEIT INFORMIERT UND LEAN

Über den Leitstand bleiben Sie auf dem Laufenden.

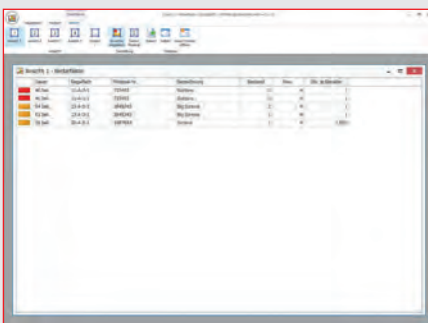
Hier erhalten Sie Informationen zum Materialbestand am Arbeitsplatz.

Mit der Bedarfsliste wird bisheriges Einholen von Kanban-Karten überflüssig, denn die Logistik erhält automatisch eine To-Do-Liste. So werden Fehler vermieden, der Versorgungsprozess beschleunigt und hohe Sicherheitsbestände in der Produktion unnötig.



## TRANSPARENZ SCHAFFEN LEITSTAND

Hier erhalten Sie Transparenz auf einen Blick. Über den digitalen Zwilling Ihrer FIFO-Rollenregale behalten Sie die Materialbestände Ihrer Arbeitsplätze im Überblick. Durch die Erfassung der tatsächlichen Bestände können unnötige Sicherheitsbestände abgebaut werden – das sorgt für geringere Regalfläche und mehr Platz für wertschöpfende Tätigkeiten in der Produktion.

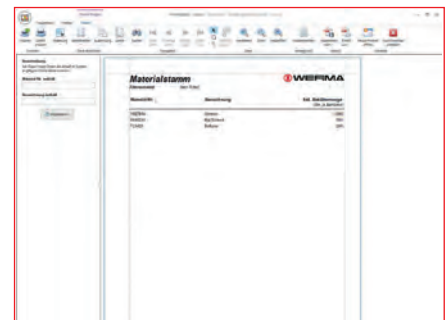


## VERSORGUNG SICHERSTELLEN BEDARFSLISTE

Löst eine Behälterentnahme den Meldebestand aus, wird automatisch für die Logistik die Bedarfsliste aktualisiert. So wird eine zeitnahe und über Prioritäten gesteuerte effiziente Versorgung sichergestellt. Manuelle Fehlerquellen (wie vergessene oder verlorene Kanban-Karten, fehlende Leermeldungen) gehören damit der Vergangenheit an.

## PROZESSE VERBESSERN AUSWERTUNG

Das ideale Werkzeug, um Ihre Prozesse langfristig zu verbessern. Ob das Erkennen von Spitzen beim Materialabfluss, das Ableiten richtiger Behältergrößen oder das Sichtbarmachen, wie häufig ein Regalfach versorgt wird – mit den Report-Funktionen erhalten Sie Standardkennzahlen auf Knopfdruck.

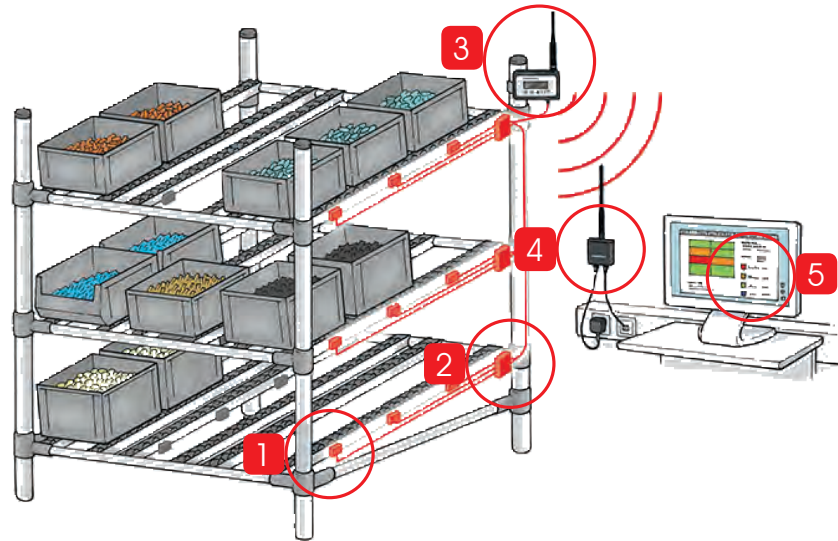


## MATERIALBEWEGUNGEN EXPORTIEREN SCHNITTSTELLE FÜR NACHGELAGERTE BESCHAFFUNGSPROZESSE

Mit dem Export Ihrer Materialbewegungen können Sie beispielsweise Fertigungsaufträge starten, die Materialbeschaffung integrieren oder auch Materialbuchungen vornehmen. Damit erhalten Sie die Möglichkeit zur Anbindung in Ihre Systemlandschaft.



# StockSAVER



**1**  
Sensor



**2**  
SensorBOX



**3**  
SmartBOX



**4**  
Transceiver



**5**  
Software



## StockSAVER - Pakete und Artikelnummern

① BESTELLDATEN		
Starterpaket 50/2	<b>865 000 01</b>	Paket mit Transceiver, 50 Bahnen, je 2 Sensoren (inkl. Software) Lieferumfang: 1x Transceiver, 1x SmartBOX, 50 x SensorBOX, 100 x Sensor
Starterpaket 50/4	<b>865 000 02</b>	Paket mit Transceiver, 50 Bahnen, je 4 Sensoren (inkl. Software) Lieferumfang: 1x Transceiver, 1x SmartBOX, 50 x SensorBOX, 200 x Sensor
Erweiterungspaket 50/2	<b>865 000 03</b>	Paket ohne Transceiver, 50 Bahnen, je 2 Sensoren (inkl. Software) Lieferumfang: 1x SmartBOX, 50 x SensorBOX, 100 x Sensor
Erweiterungspaket 50/4	<b>865 000 04</b>	Paket ohne Transceiver, 50 Bahnen, je 4 Sensoren (inkl. Software) Lieferumfang: 1x SmartBOX, 50 x SensorBOX, 200 x Sensor
Werkzeugset	<b>865 000 29</b>	Das Werkzeugset besteht aus 3 Werkzeugen: 1 Parallelzange (zur Anbringung der Stecker) 1 Abmantelwerkzeug BUS-Kabel 1 Abmantelwerkzeug Sensor-Kabel
Verlängerungsset	<b>865 000 30</b>	Zur Verlängerung von bereits konfektionierten Sensoren, bestehend aus: 30 x Sensor Stecker und 15 x Sensor Kupplung
Sensor-Kabel für Verlängerungsset	<b>865 000 33</b>	30 m
Place-by-Light	<b>865 000 34</b>	Paket mit 25 Leuchten mit Stecker und Befestigungsmaterial



Lieferumfang Starterpaket 50/2







**WERMA Signaltechnik GmbH + Co. KG**

Dürbheimer Str. 15  
D-78604 Rietheim-Weilheim  
Phone +49 7424 9557-0  
Fax +49 7424 9557-44  
www.werma.com  
info@werma.com

**WERMA Signaltechnik**

Niederlassung Neuhausen am Rhf.  
Rheingoldstrasse 50  
8212 Neuhausen am Rheinfl  
Switzerland  
Phone +41 52 674 0060  
Fax +41 52 674 0066  
www.werma.ch  
info@werma.ch

**WERMA Italia S.r.l.**

Via dell'Artigianato 42  
29122 Piacenza  
Italy  
Phone +39 05 23 04 45 44  
www.werma.it  
info@werma.it

**WERMA SARL**

56, Rue Collière  
69780 Mions  
France  
Phone +33 47222 3737  
Fax +33 472 22 3764  
www.werma.fr  
info@werma.fr

**WERMA BENELUX**

Poortakkerstraat 41C  
9051 Sint-Denijs-Westrem  
Belgium  
Phone +32 9 220 31 11  
www.wermabenelux.com  
info@wermabenelux.com

**WERMA (UK) Ltd.**

11 Regent Park  
37 Booth Drive  
Park Farm Industrial Estate  
Wellingborough NN8 6GR  
Great Britain  
Phone +44 1536 48 69 30  
Fax +44 1536 51 48 10  
www.werma.co.uk  
uksales@werma.co.uk

**WERMA USA Inc.**

1266 Oakbrook Dr  
Norcross, GA 30093 USA  
Phone +1 315 414 0200  
www.werma.com  
us-info@werma.com

**WERMA (Shanghai) Co., Ltd.**

No. 8, High Technology Zone,  
No. 503, Meinengda Road,  
Songjiang, Shanghai, P. R. C  
201613  
China  
Phone +86 21 5774-0022  
Fax +86 21 5774-6601  
www.werma.com.cn  
info@werma.com.cn

