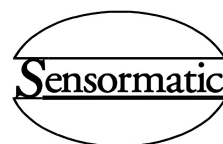
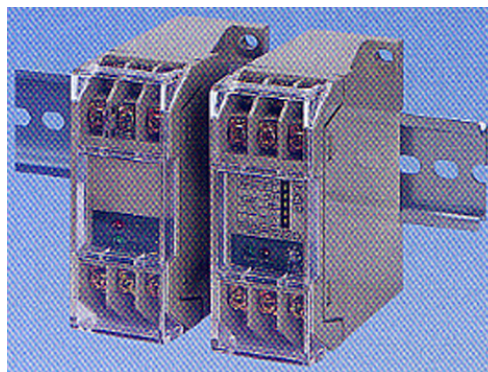


serie PS

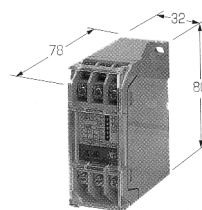


ALIMENTATORI PER FOTOSENSORI

- La serie PS è stata disegnata appositamente per i fotosensori Takenaka.
- Accettano un'alimentazione 110...240VAC e forniscono un'uscita 12VDC, 200mA, adatta al collegamento di 1 o 2 sensori con uscita NPN.
- L'uscita dell'alimentatore può essere a relay, a triac o statica Open Collector.
- L'uscita dei due fotosensori è in And o Clock-And temporizzata.
- Il montaggio è su supporto DIN o staffa.



Serie	Alimentazione	Uscita	Alim. sensore
PS3N	AC 110 ... 240V ± 10% 50/60Hz	AND	DC12V 200 mA
PS3N-SR			
PS3F		AND, CLOCK-AND	
PS3F-SR			

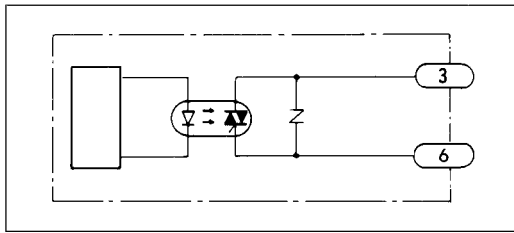


SPECIFICHE

Serie	Modello base		Modello multifunzione e temporizzato	
	PS3N	PS3N-SR	PS3F	PS3F-SR
Alimentazione	AC 100 ... 240V ±10% 50/60Hz			
Autoconsumo	10W Max			
Ingresso sensori	NPN Open Collector (ingresso max 30V - L: 3V , H: 8V max)			
Modo risposta	L -----		H/L selezionabile 20 µs (min. segnale per One Shot input)	
Modo operativo Timer	AND -----		AND, CLOCK AND ON, OFF delay, One shot, No timer 0,1...1 sec; 1 ... 10 sec selezionabile	
Uscite	Relay 1C 2A (AC 250V) max	Triac 1a con fotoaccopp. Carico: AC75V - 250V, 10mA - 2A T. residua 1,5V	* Relay 1C 2A (AC 250V) max *Open Coll. NPN 100mA (DC 30V)	Triac 1a con fotoaccopp. Carico: AC75V - 250V, 10mA - 2A T. residua 1,5V *Open Coll. NPN 100mA (DC 30V)
Tempo di risposta	Relay: 5msec; Triac: 12msec; NPN Open Coll: On=20microsec; Off=50microsec			
Alimentazione sensore (input)	DC 12V ±10% 200mA (max), protezione al corto circuito			
Indicatori	POWER=alimentazione (verde), OUTPUT=operatività (rosso)			
Conessioni	a morsetti (M3,5)			
Materiale	resina ABS			
Peso	120g		150g	
Temperatura	-10° ... +55°C (Mag. -40° ... +70°C)			
Umidità	35 ... 85% RH			
Vibrazioni	10 ... 55Hz, 1,5mm amp., 3 direz. (xyz), 2h			
Isolamento	DC 500V 20Mohm (min)			
Dielettrico	AC 1,5KV, 1 min			

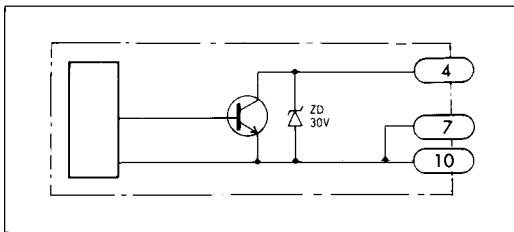
CIRCUITI DI USCITA

(PS 3N-SR, PS 3F-SR)

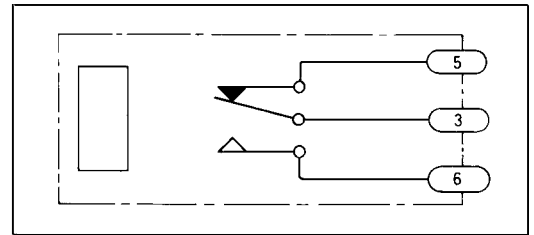


● NPN

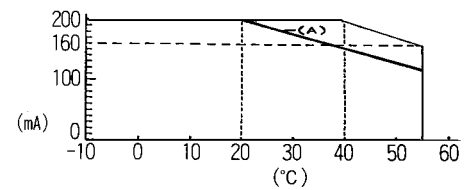
(PS 3F, PS 3F-SR)



(PS 3N, PS 3F)

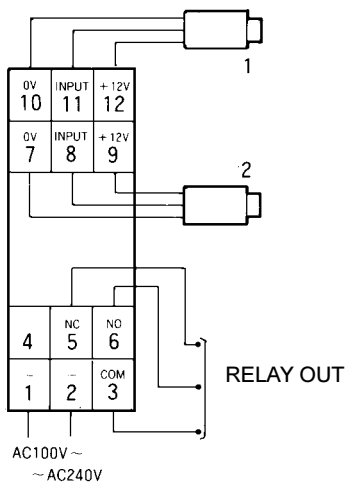


CORRENTE DI USCITA IN FUNZIONE DELLA TEMPERATURA

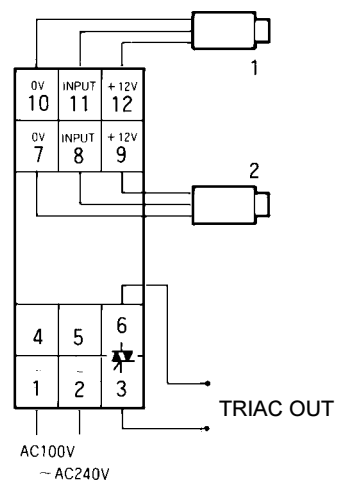


CONNESSIONI

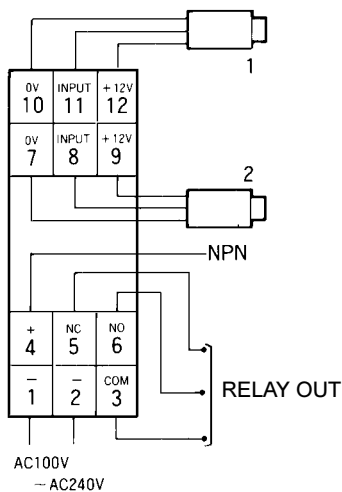
USCITA A RELAY PS 3N



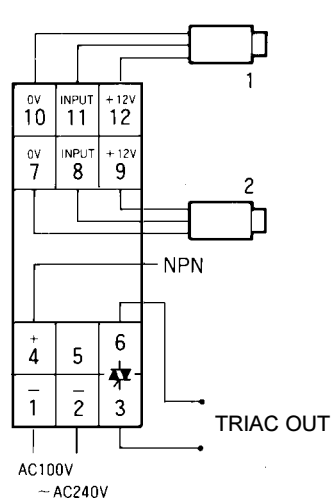
USCITA A TRIAC PS 3N-SR



USCITA A RELAY E USCITA NPN PS 3F



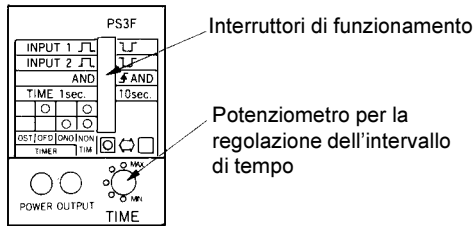
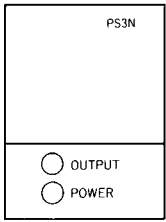
USCITA A TRIAC E USCITA NPN PS 3F-SR



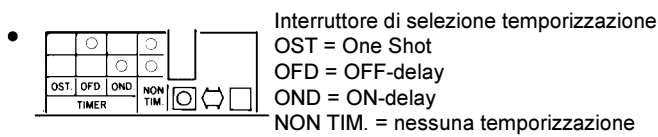
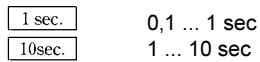
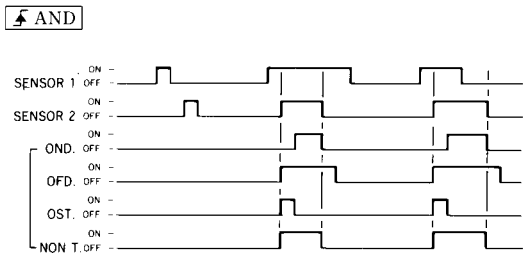
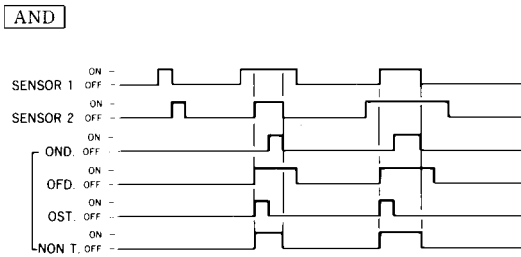
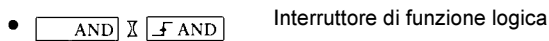
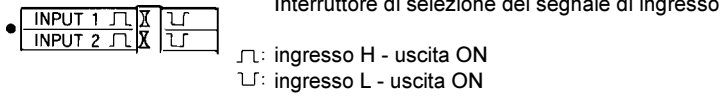
PANNELLO OPERATIVO

PS3N
PS3N-SR

PS3F
PS3F-SR



FUNZIONAMENTO INTERRUTTORI



DIMENSIONI

