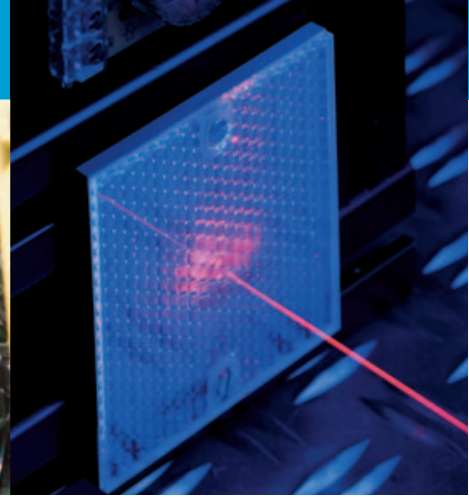


Zubehör



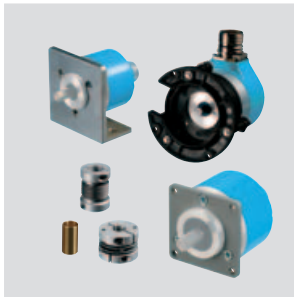
Umfangreiches Zubehör für den problemlosen Einsatz der Sensoren rundet das SENSICK-Programm ab:

- erleichtert die elektrische und mechanische Montage,
- passt Sensoren optimal an die Aufgabenstellung an,
- hilft bei der Ausrichtung der Sensoren,
- schützt vor Nässe und Staub, Kälte und Hitze,
- ermöglicht den Anschluss von vorgegebenen Versorgungsspannungen,
- verarbeitet Ausgangssignale und verknüpft diese logisch,
- bindet Sensoren in Bussysteme ein.

▼ Sonderzubehör



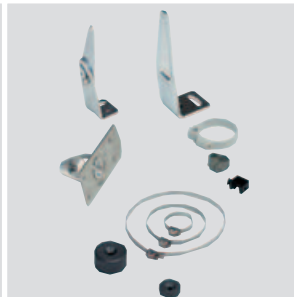
▼ Encoder-Zubehör



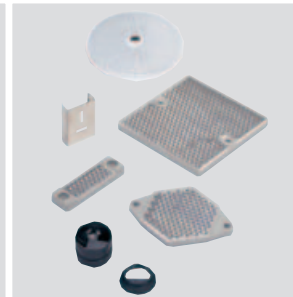
▼ Anschluss-technik



▼ Befestigungs-technik



▼ Reflektoren



▲ Lichtleiter



▲ Netzgeräte



▲ AS-i Komponenten



Inhalt

Zubehör

Encoder-Zubehör	Seite 1376
Anschlusstechnik	Seite 1388
Befestigungstechnik	Seite 1440
Reflektoren	Seite 1452
Lichtleiter	Seite 1462
Sonderzubehör	Seite 1500
Netzgeräte	Seite 1508
AS-i Komponenten	Seite 1516

Zubehör →

Maßbilder und Bestell-Informationen

Rund-Schraubsystem M12, 5-polig für ATM 60 DeviceNet

Leitungsdose M12, 5-polig, gerade, abgeschirmt

Typ	Bestell-Nr.	Kontakte
DOS-1205-G	6 027 534	5

Leitungsstecker M12, 5-polig, gerade, abgeschirmt

Typ	Bestell-Nr.	Kontakte
STE-1205-G	6 027 533	5

Rund-Schraubsystem M14 für ATM 90 Profibus

Typ	Bestell-Nr.	Beschreibung
DSC-1507-G	2 029 199	Leitungsstecker/Dose, Satz 2 x Male, 1xFemale, M14, 7-polig, gerade (abgeschirmt)
STE-1507-G	6 027 535	Leitungsstecker, M14, 7-polig, gerade (abgeschirmt)
DOS-1507-G	6 027 536	Leitungsdose, M14, 7-polig, gerade (abgeschirmt)

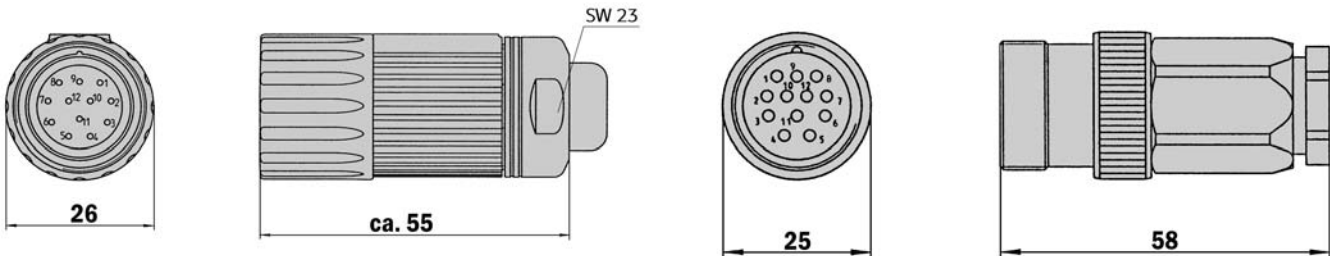
Rund-Schraubsystem M23, 12-polig für ARS 60, DRS 60, DGS 60, DGS 65, DGS 66, DKV 60, DKS 40, ATM 60, ATM 90, KH 53

Leitungsdose M23, 12-polig, gerade, abgeschirmt

Typ	Bestell-Nr.	Kontakte
DOS-2312-G	6 027 538	12

Leitungsstecker M23, 12-polig, gerade, abgeschirmt

Typ	Bestell-Nr.	Kontakte
STE-2312-G	6 027 537	12

Leitungsdose M23, 12-polig, gerade, Leitung 12-adrig, 4 x 2 x 0,25 + 2 x 0,5 + 2 x 0,14 mm² mit Abschirmung, schlepptauglich

Leitungsdurchmesser 7,8 mm für ARS 60

Typ	Bestell-Nr.	Kontakte	Leitungslänge
DOL-2312-G1M5MA2	2 029 206	12	1,5 m
DOL-2312-G03MMA2	2 029 207	12	3,0 m
DOL-2312-G05MMA2	2 029 208	12	5,0 m
DOL-2312-G10MMA2	2 029 209	12	10,0 m
DOL-2312-G20MMA2	2 029 210	12	20,0 m
DOL-2312-G30MMA2	2 029 211	12	30,0 m

Rund-Schraubsystem M23, 12-polig für ATM 60/ATM 90 mit SSI-Schnittstelle

Leitungsdose M23, 12-polig, gerade, Leitung 12-adrig, 4 x 2 x 0,25 + 2 x 0,5 + 2 x 0,14 mm² mit Abschirmung, schlepptauglich

Leitungsdurchmesser 7,8 mm für ATM 60/ATM 90 mit SSI-Schnittstelle und KH 53

Typ	Bestell-Nr.	Kontakte	Leitungslänge
DOL-2312-G1M5MA1	2 029 200	12	1,5 m
DOL-2312-G03MMA1	2 029 201	12	3,0 m
DOL-2312-G05MMA1	2 029 202	12	5,0 m
DOL-2312-G10MMA1	2 029 203	12	10,0 m
DOL-2312-G20MMA1	2 029 204	12	20,0 m
DOL-2312-G30MMA1	2 029 205	12	30,0 m

Maßbilder und Bestell-Informationen

Rund-Schraubsystem M23, 12-polig

Leitungsdose M23, 12-polig, gerade, Leitung 12-adrig, 4x2x0,25 + 2x0,5 + 2x0,14 mm² mit Abschirmung, schlepptauglich

Leitungsdurchmesser 7,8 mm für DRS 60, DGS 60, DGS 65, DGS 66, DKV 60, DKS 40

Typ	Bestell-Nr.	Kontakte	Leitungslänge
DOL-2312-G1M5MA3	2 029 212	12	1,5 m
DOL-2312-G03MMA3	2 029 213	12	3,0 m
DOL-2312-G05MMA3	2 029 214	12	5,0 m
DOL-2312-G10MMA3	2 029 215	12	10,0 m
DOL-2312-G20MMA3	2 029 216	12	20,0 m
DOL-2312-G30MMA3	2 029 217	12	30,0 m

Leitungsdose M23, 12-polig, gerade, Leitung 11-adrig, 4 x 2 x 0,25 + 2 x 0,5 + 1 x 0,14 mm² mit Abschirmung,

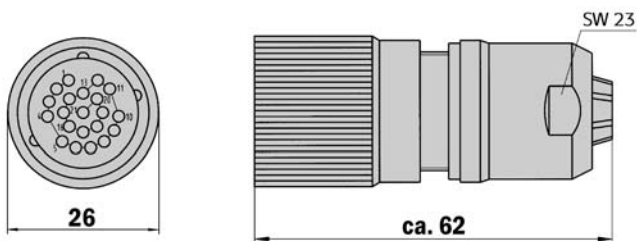
Leitungsdurchmesser 7,8 mm für DKV 60, DKS 40

Typ	Bestell-Nr.	Kontakte	Leitungslänge
DOL-2312-G02MLA3	2 030 682	12	2,0 m
DOL-2312-G07MLA3	2 030 685	12	7,0 m
DOL-2312-G10MLA3	2 030 688	12	10,0 m
DOL-2312-G15MLA3	2 030 692	12	15,0 m
DOL-2312-G20MLA3	2 030 695	12	20,0 m
DOL-2312-G25MLA3	2 030 699	12	25,0 m
DOL-2312-G30MLA3	2 030 702	12	30,0 m

Rund-Schraubsystem M23, 21-polig für ARS 60

Leitungsdose M23, 21-polig, gerade, abgeschirmt, schlepptauglich

Typ	Bestell-Nr.	Kontakte
DOS-2321-G	6 027 539	21

Leitungsdose M23, 21-polig, gerade, Leitung 22-adrig, 20 x 0,14 + 2 x 0,5 mm² mit Abschirmung, schlepptauglich

Leitungsdurchmesser 7,8 mm für ARS 60

Typ	Bestell-Nr.	Kontakte	Leitungslänge
DOL-2321-G1M5PA4	2 029 218	21	1,5 m
DOL-2321-G03MPA4	2 029 219	21	3,0 m
DOL-2321-G05MPA4	2 029 220	21	5,0 m
DOL-2321-G10MPA4	2 029 221	21	10,0 m
DOL-2321-G20MPA4	2 029 222	21	20,0 m

O-Ring EPDM (für Ersatzbedarf), Set (2 Stück)

55,0 x 4,0 mm für DKV 60

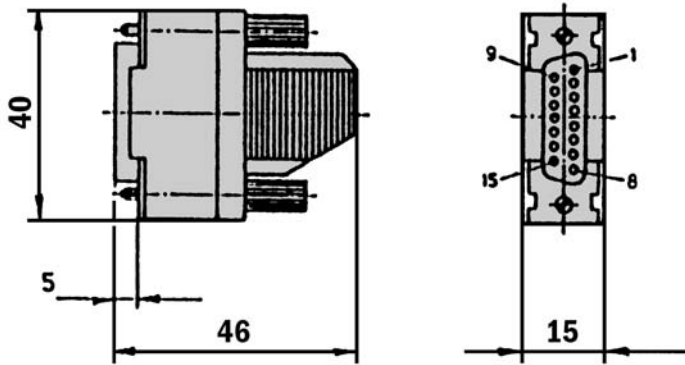
Typ	Bestell-Nr.
O-Ring SET DKV60	6 032 709

Maßbilder und Bestell-Informationen

Stecksystem SUB-D für Adaptermodule

Leitungsstecker Sub-D, 15-polig, gerade, abgeschirmt für ARS 60, ATM 60, ATM 90, KH 53

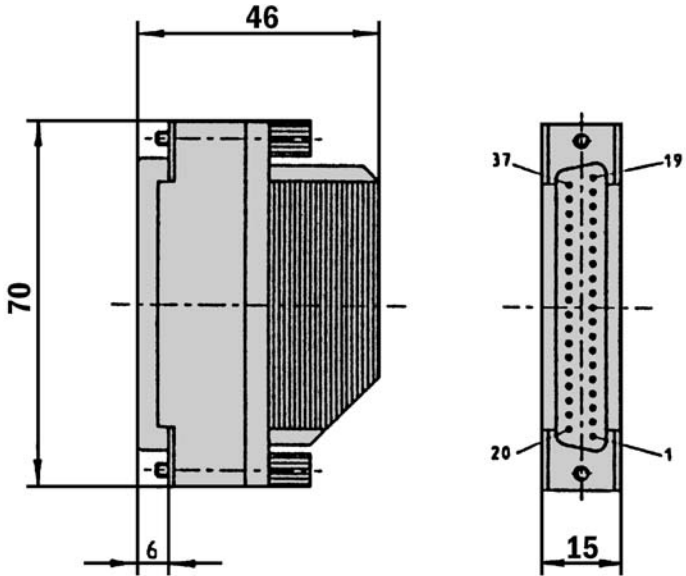
Typ	Bestell-Nr.	Kontakte
STE-0D15-G	2 029 223	15



Allgemeintoleranzen nach DIN ISO 2768-mk

Leitungsdose Sub-D, 37-polig, gerade, abgeschirmt für ARS 60, ATM 60, ATM 90, KH 53

Typ	Bestell-Nr.	Kontakte
DOS-0D37-G	2 029 224	37



Allgemeintoleranzen nach DIN ISO 2768-mk

Leitungen, Meterware

Leitung 8-adrig, Meterware, 4 x 2 x 0,15 mm² mit Abschirmung, Leitungsdurchmesser 5,6 mm für ARS 60, DRS 60, DGS 60, DGS 65, DGS 66, DKV 60, DKS 40

Typ	Bestell-Nr.	Adern
LTG-2308-MWENC	6 027 529	8

Leitung 11-adrig, Meterware, 4 x 2 x 0,25 + 2 x 0,5 + 1 x 0,14 mm² mit Abschirmung, Leitungsdurchmesser 7,5 mm für ARS 60, DRS 60, DGS 60, DGS 65, DGS 66, DKV 60, DKS 40

Typ	Bestell-Nr.	Adern
LTG-2411-MW	6 027 530	11

Leitung 12-adrig, Meterware, 4 x 2 x 0,25 + 2 x 0,5 + 2 x 0,14 mm² mit Abschirmung, schlepptauglich, Leitungsdurchmesser 7,8 mm für ARS 60, DRS 60, DGS 60, DGS 65, DGS 66, DKV 60, DKS 40, ATM 60, ATM 90, KH 53

Typ	Bestell-Nr.	Adern
LTG-2512-MW	6 027 531	12
LTG-2612-MW*	6 028 516	12

Leitung 22-adrig, Meterware, 20 x 0,14 + 2 x 0,5 mm² mit Abschirmung, Leitungsdurchmesser 7,8 mm für ARS 60

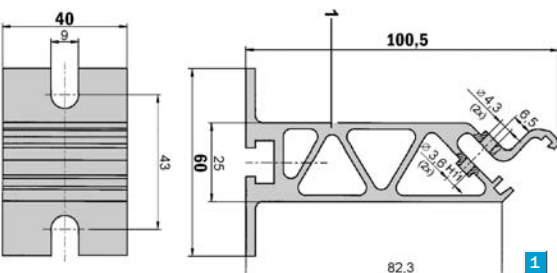
Typ	Bestell-Nr.	Adern
LTG-2622-MW	6 027 532	22

*Salzwasser- und UV-beständig

Befestigungstechnik

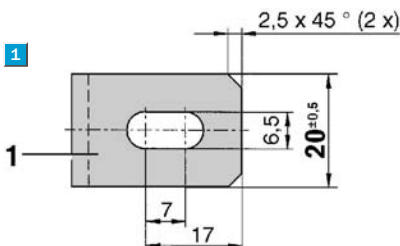
Klemmhalter, Höhe 100 mm, für KH 53, Bohrung und Klemmschraube

Typ	Bestell-Nr.
BEF-KHK-KHT53	2 029 158



Befestigungswinkel für KH 53, Schrauben nicht enthalten

Typ	Bestell-Nr.
BEF-WK-KHT53	2 029 159



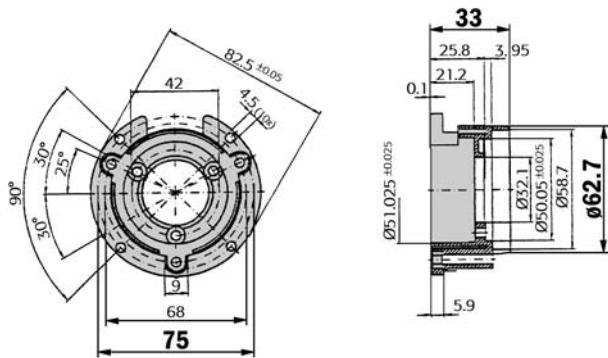
1 Allgemeintoleranzen nach DIN ISO 2768-mk

Maßbilder und Bestell-Informationen

Mechanische Adapter

Montageglocke incl. Befestigungssatz für Encoder mit Servoflansch
für ARS 60, DRS 60, DGS 60, DGS 65, DGS 66, ATM 60

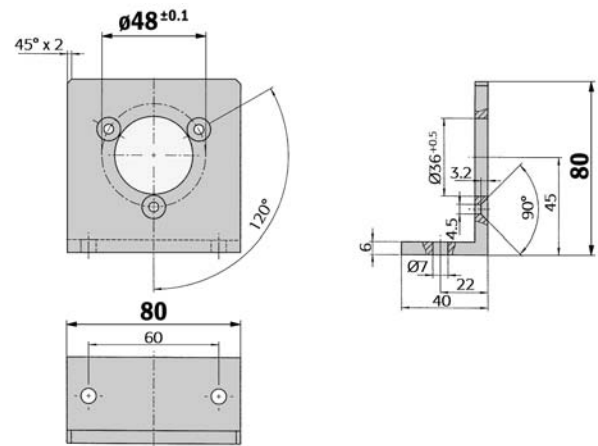
Typ	Bestell-Nr.	Flansch Zentrierbund
BEF-MG-50	5 312 987	Durchmesser 50 mm



Allgemeintoleranzen nach DIN ISO 2768-mk

Montagewinkel incl. Befestigungssatz für Encoder mit Klemmflansch
für ARS 60, DRS 60, DGS 60, DGS 65, DGS 66, ATM 60

Typ	Bestell-Nr.	Flansch Zentrierbund
BEF-WF-36	2 029 164	Durchmesser 36 mm

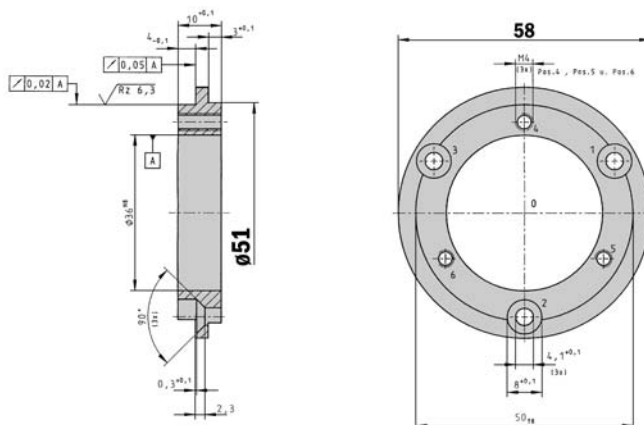


Allgemeintoleranzen nach DIN ISO 2768-mk

Mechanische Adapter

Flanschadapter aus Aluminium für Klemmflansche, Zentrierbund 36 mm für ARS 60, DRS 60, DGS 60, DGS 65, DGS 66, ATM 60

Typ	Bestell-Nr.	Adaptionen
BEF-FA-036-050	2 029 160	auf 50 mm Servoflansch

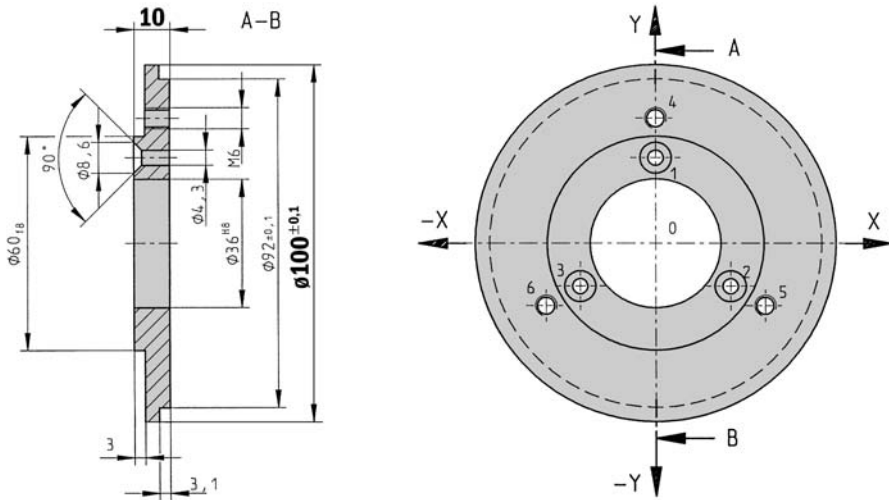


Allgemeintoleranzen nach DIN ISO 2768-mk

Maßbilder und Bestell-Informationen

Flanschadapter aus Aluminium für Klemmflansche, Zentrierbund 36 mm für ARS 60, ATM 60

Typ	Bestell-Nr.	Adaptionen
BEF-FA-036-100	2 029 161	auf 100 mm Servoflansch

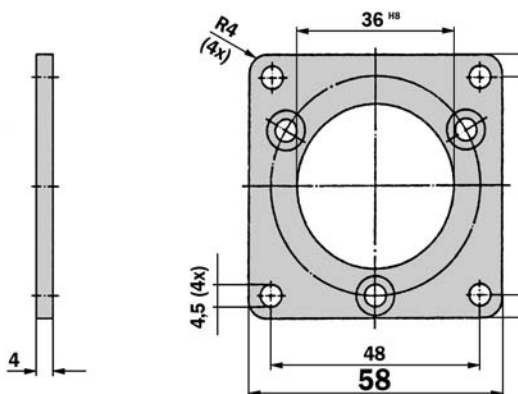


Allgemeintoleranzen nach DIN ISO 2768-mk

Mechanische Adapter

Flanschadapter aus Aluminium für Klemmflansche, Zentrierbund 36 mm für ARS 60, DRS 60, DGS 60, DGS 65, DGS 66, ATM 60

Typ	Bestell-Nr.	Adaptionen
BEF-FA-036-060REC	2 029 162	auf quadratische Montageplatte 60 mm



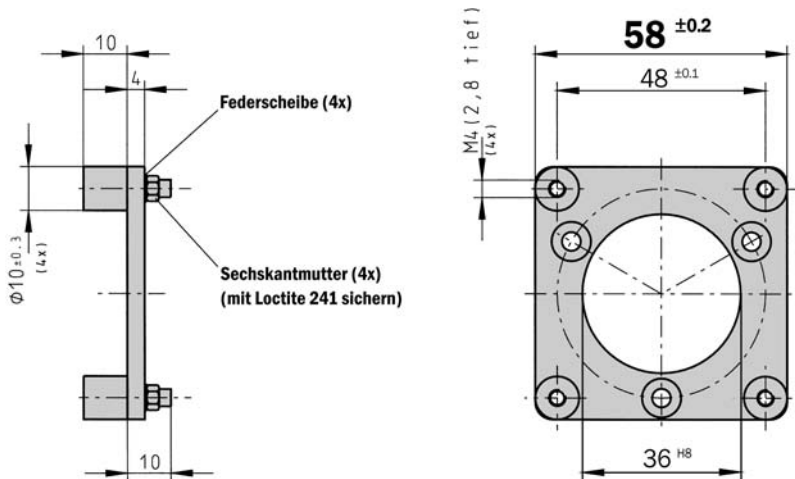
Allgemeintoleranzen nach DIN ISO 2768-mk

Maßbilder und Bestell-Informationen

Mechanische Adapter für DRS 60, DGS 60, DGS 65, DGS 66

Flanschadapter aus Aluminium für Klemmflansche, Zentrierbund 36 mm für ARS 60, DRS 60, DGS 60, DGS 65, DGS 66, ATM 60

Typ	Bestell-Nr.	Adaptionen
BEF-FA-036-060RSA	2 029 163	auf quadratische Montageplatte 60 mm mit Schockdämpfer

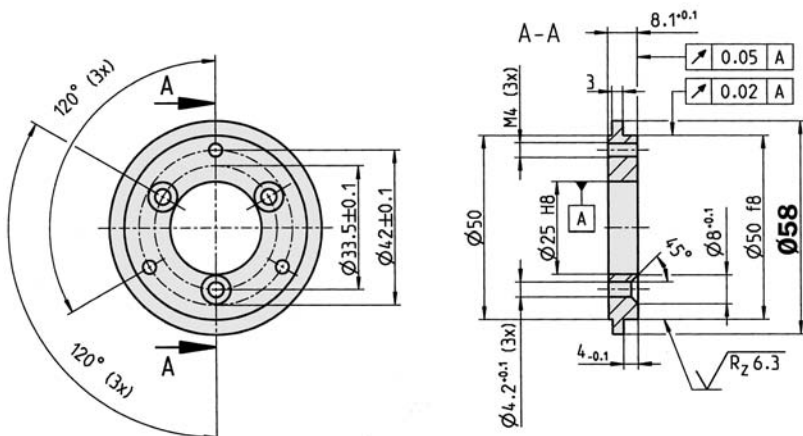


Allgemeintoleranzen nach DIN ISO 2768-mk

Mechanische Adapter für DKS 40

Flanschadapter aus Aluminium für Klemmflansche, Zentrierbund 25 mm

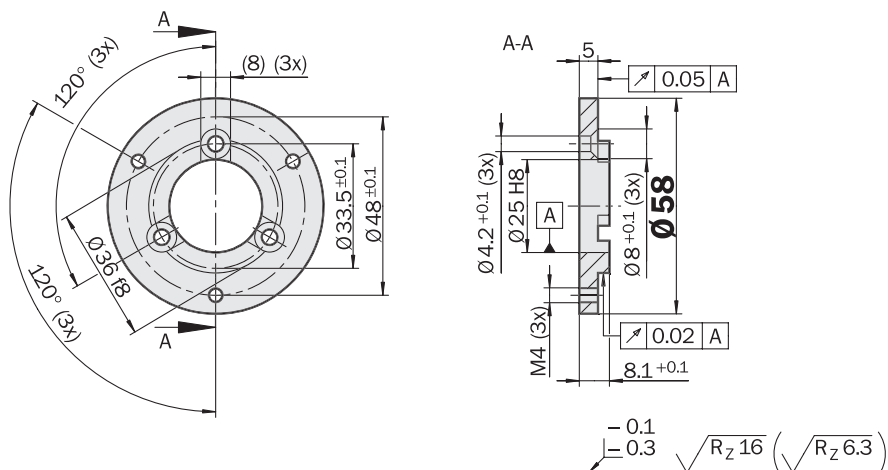
Typ	Bestell-Nr.	Adaptionen
BEF-FA-025-050	2 032 622	auf 50 mm Servoflansch



Allgemeintoleranzen nach DIN ISO 2768-mk

Flanschadapter aus Aluminium für Klemmflansche, Zentrierbund 36 mm für DKS 40

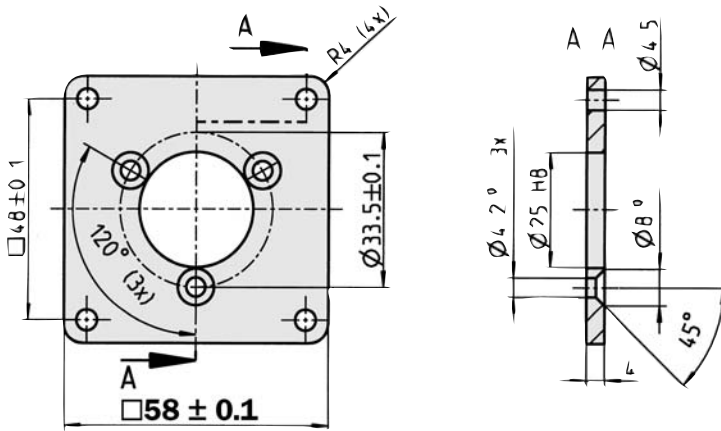
Typ	Bestell-Nr.	Adaptionen
BEF-FA-025-036	2 034 226	auf 50 mm Klemmflansch



Allgemeintoleranzen nach DIN ISO 2768-mk

Flanschadapter aus Aluminium für Klemmflansche, Zentrierbund 25 mm für DKS 40

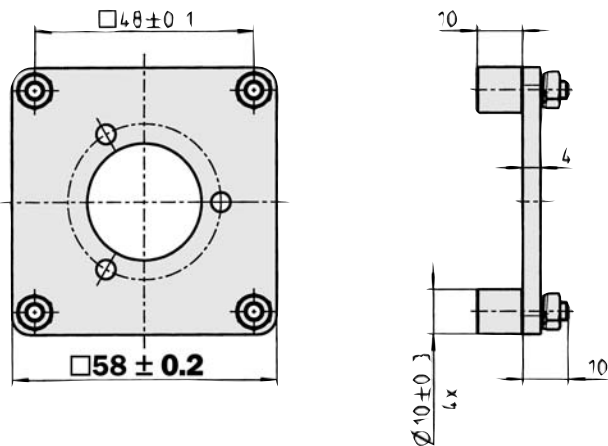
Typ	Bestell-Nr.	Adaptionen
BEF-FA-025-06ORCA	2 032 623	auf quadratische Montageplatte 60 mm



Allgemeintoleranzen nach DIN ISO 2768-mk

Flanschadapter aus Aluminium für Klemmflansche, Zentrierbund 25 mm für DKS 40

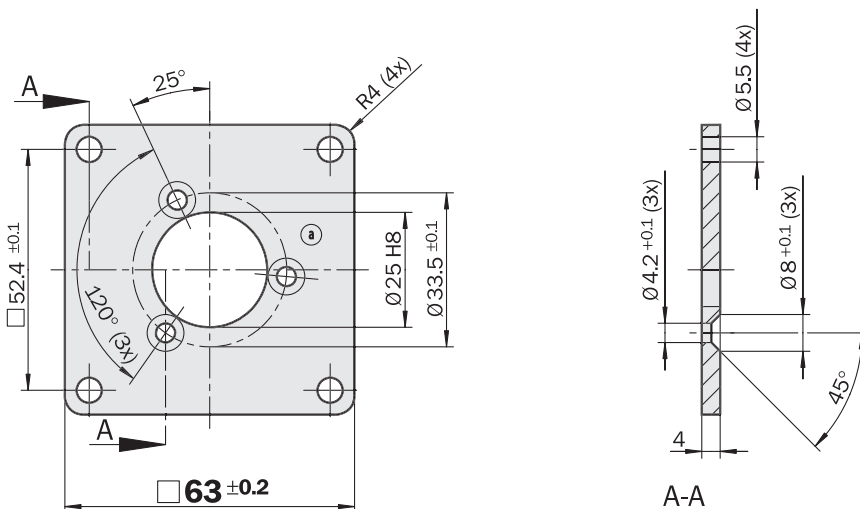
Typ	Bestell-Nr.	Adaptionen
BEF-FA-025-06ORSA	2 032 624	auf quadratische Montageplatte 60 mm mit Schockdämpfer



Allgemeintoleranzen nach DIN ISO 2768-mk

Flanschadapter aus Aluminium für Klemmflansche, Zentrierbund 25 mm für DKS 40

Typ	Bestell-Nr.	Adaptionen
BEF-FA-025-063REC	2 033 631	auf quadratische Montageplatte 63 mm



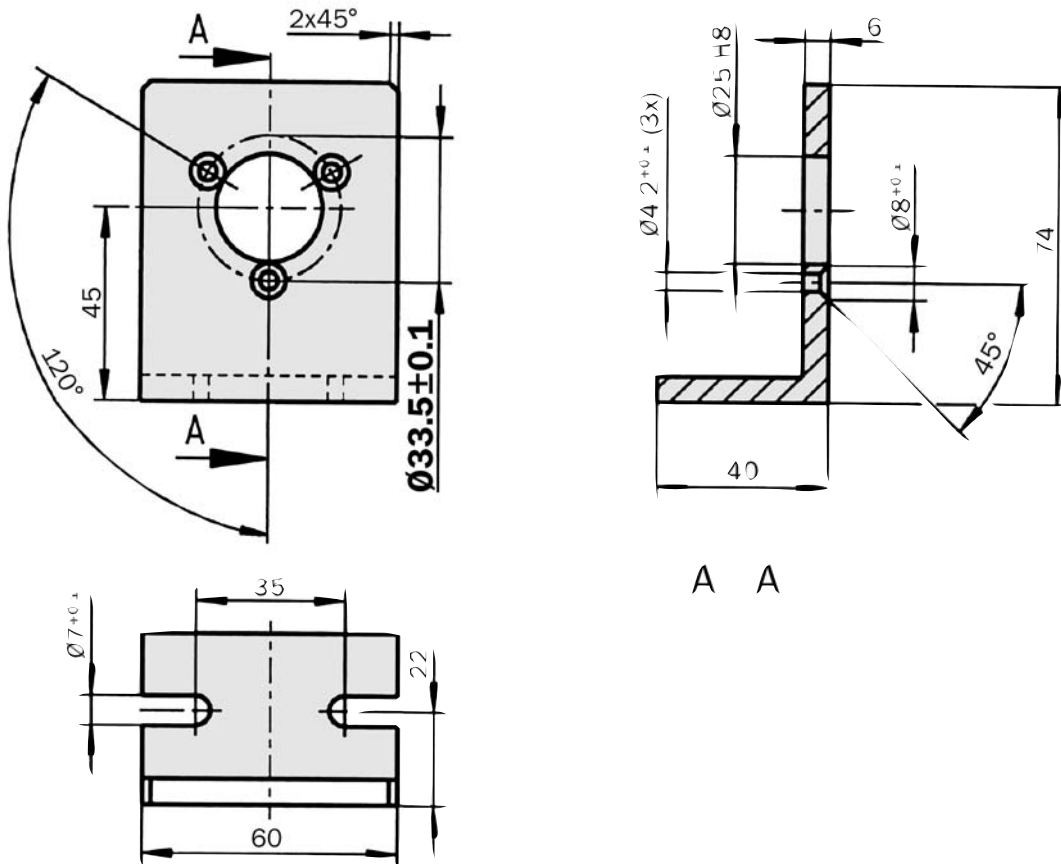
Allgemeintoleranzen nach DIN ISO 2768-mk

Maßbilder und Bestell-Informationen

Mechanische Adapter für DKS 40

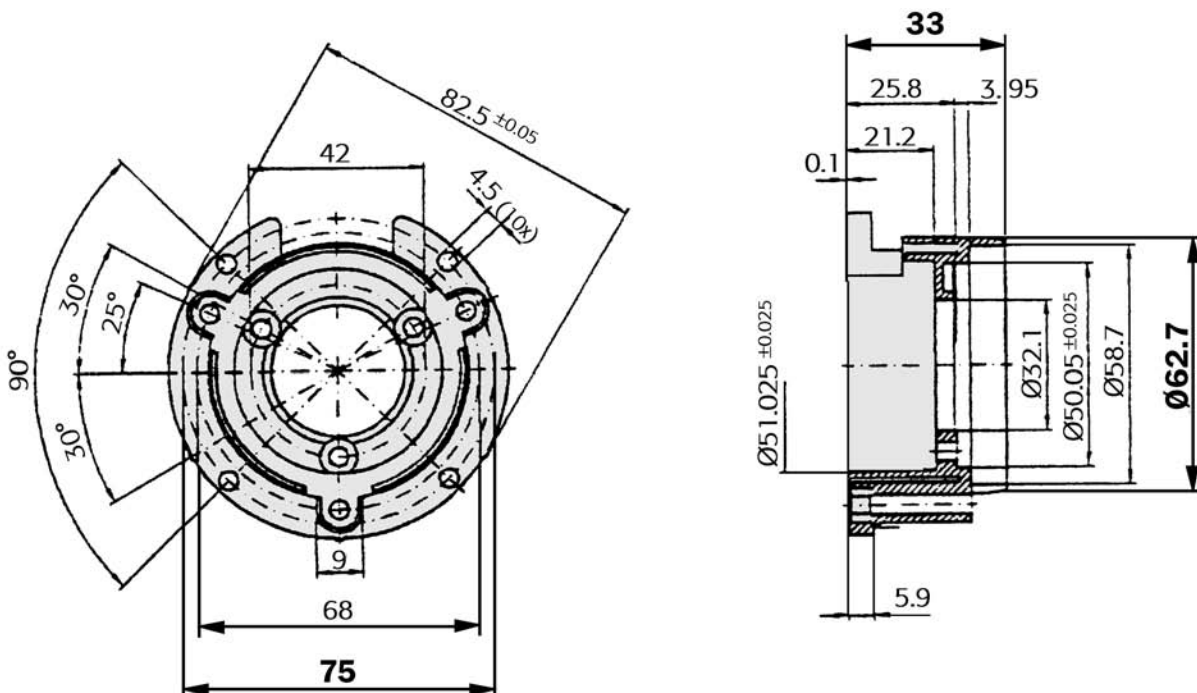
Montagewinkel inkl. Befestigungssatz für Encoder mit Klemmflansch

Typ	Bestell-Nr.	Flansch Zentrierbund
BEF-WF-25	2 032 621	Durchmesser 25 mm



Montageglocke inkl. Befestigungssatz für Encoder mit Servoflansch für DKS 40

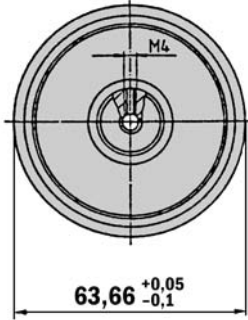
Typ	Bestell-Nr.	Flansch Zentrierbund
BEF-MG-50	5 312 987	Durchmesser 50 mm



Maßbilder und Bestell-Informationen

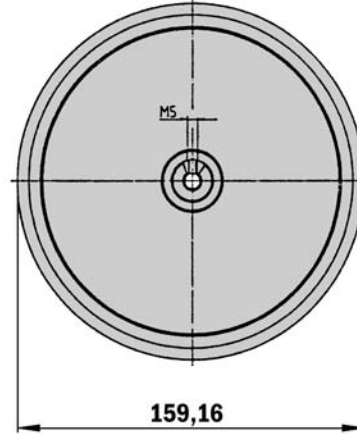
Messräder für Encoderwellen mit Durchmesser 10 mm, Belag aus Kunststoff (Hytrel), Radkörper Kunststoff mit Aluminium Nabe.

Typ	Bestell-Nr.	Umfang
BEF-MR-010020	5 312 988	0,2 m



Messräder für Encoderwellen mit Durchmesser 10 mm, Belag aus Kunststoff (Hytrel), Radkörper Kunststoff mit Aluminium Nabe.

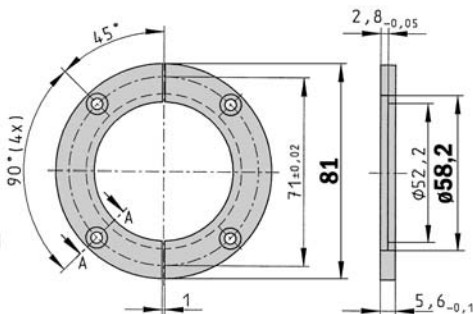
Typ	Bestell-Nr.	Umfang
BEF-MR-010050	5 312 989	0,5 m



Servoklammern

Servoklammer Halbschale, Set (Inhalt 2 Stück) für Servoflansche mit Zentrierbund Durchmesser 50 mm für ARS 60, DRS 60, DGS 60, DGS 65, DGS 66, ATM 60

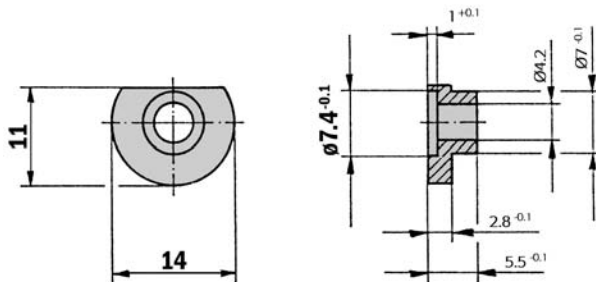
Typ	Bestell-Nr.
BEF-WG-SF050	2 029 165



Allgemeintoleranzen nach DIN ISO 2768-mk

Servoklammer klein, Set (Inhalt 3 Stück) für Servoflansche für ARS 60, DRS 60, DGS 60, DGS 65, DGS 66, ATM 60, DKS 40

Typ	Bestell-Nr.
BEF-WK-SF	2 029 166



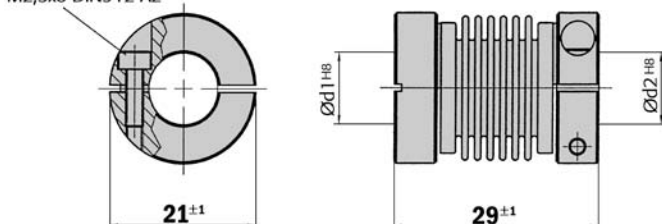
Allgemeintoleranzen nach DIN ISO 2768-mk

Wellenkupplungen

Wellenkupplung Balg, max. Wellenversatz radial $\pm 0,3$ mm, axial 0,4 mm, Winkel ± 4 Grad, Drehfedersteife 120 Nm/rad, Balg aus Edelstahl, Naben aus Aluminium. Für ARS 60, DRS 60, DGS 60, DGS 65, DGS 66, ATM 60, ATM 90

Typ	Bestell-Nr.	Wellendurchmesser
KUP-0606-B	5 312 981	6 mm - 6 mm
KUP-0610-B	5 312 982	6 mm - 10 mm
KUP-1010-B	5 312 983	10 mm - 10 mm
KUP-1012-B	5 312 984	10 mm - 12 mm

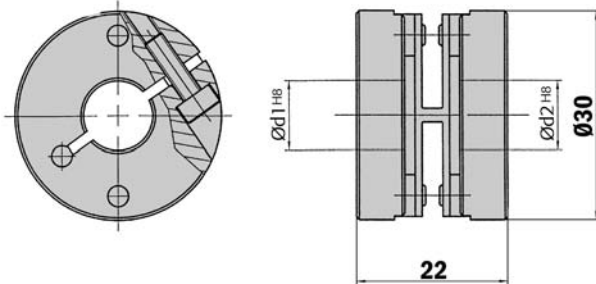
Zylinderschraube
M2,5x8 DIN912 A2



Maßbilder und Bestell-Informationen

Wellenkupplung Federscheibe, max. Wellenversatz radial $\pm 0,3$ mm, axial 0,4 mm, Winkel $\pm 2,5$ Grad, Drehfedersteife 50 Nm/rad, Flansch aus Aluminium, Federscheibe aus Kunststoff glasfaserverstärkt. Für ARS 60, DRS 60, DGS 60, DGS 65, DGS 66, ATM 60, ATM 90

Typ	Bestell-Nr.	Wellendurchmesser
KUP-0610-F	5 312 985	6 mm - 10 mm
KUP-1010-F	5 312 986	10 mm - 10 mm



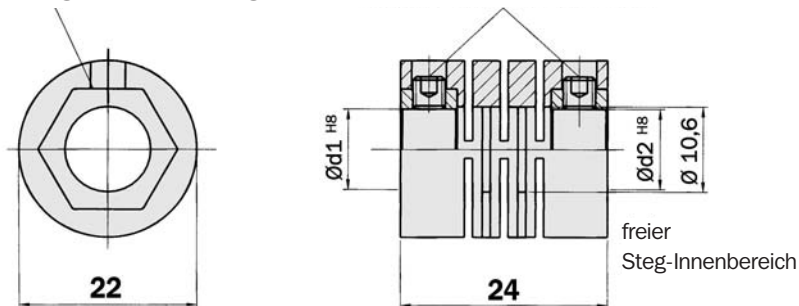
Allgemeintoleranzen nach DIN ISO 2768-mk

Wellenkupplung Steg, max. Wellenversatz radial $\pm 0,3$ mm, axial $\pm 0,2$ mm, Winkel ± 3 Grad, Drehfedersteife 38 Nm/rad, Körper: glasfaserverstärktes Polyamid, Naben aus Messing für DKS 40

Typ	Bestell-Nr.	Wellendurchmesser
KUP-0608-S	5 314 179	6 mm ... 8 mm
KUP-0808-S	5 314 177	8 mm ... 8 mm
KUP-0810-S	5 314 178	8 mm ... 10 mm

formschlüssige Nabenverbindung

Gewindestifte M 4 x 4 DIN916



Spannzangen

Spannzangen für Aufsteckhohlwellen für ARS 60, DRS 60, ATM 60

Typ	Bestell-Nr.	Wellendurchmesser
SPZ-006-AD-A	2 029 174	6 mm
SPZ-1E4-AD-A	2 029 175	1/4"
SPZ-008-AD-A	2 029 176	8 mm
SPZ-3E8-AD-A	2 029 177	3/8"
SPZ-010-AD-A	2 029 178	10 mm
SPZ-012-AD-A	2 029 179	12 mm
SPZ-1E2-AD-A	2 029 180	1/2"

Spannzangen für Durchsteckhohlwellen für ARS 60, DRS 60

Typ	Bestell-Nr.	Wellendurchmesser
SPZ-006-AD-D	2 029 192	6 mm
SPZ-1E4-AD-D	2 029 193	1/4"
SPZ-008-AD-D	2 029 194	8 mm
SPZ-3E8-AD-D	2 029 195	3/8"
SPZ-010-AD-D	2 029 196	10 mm
SPZ-012-AD-D	2 029 197	12 mm
SPZ-1E2-AD-D	2 029 198	1/2"

Spannzangen für DGS65 Encoder mit Aufsteckhohlwelle

Typ	Bestell-Nr.	Wellendurchmesser
SPZ-006-DD65-A	2 029 181	6 mm
SPZ-008-DD65-A	2 029 182	8 mm
SPZ-010-DD65-A	2 029 183	10 mm
SPZ-011-DD65-A	2 019 043	11 mm
SPZ-012-DD65-A	2 029 184	12 mm
SPZ-3E8-DD65-A	2 039 227	3/8"

Spannzangen für DGS 66 Encoder mit Aufsteckhohlwelle

Typ	Bestell-Nr.	Wellendurchmesser
SPZ-006-DD66-A	2 029 185	6 mm
SPZ-008-DD66-A	2 029 186	8 mm
SPZ-010-DD66-A	2 029 187	10 mm
SPZ-012-DD66-A	2 029 188	12 mm
SPZ-1E2-DD66-A	2 029 189	1/2"
SPZ-014-DD66-A	2 029 190	14 mm
SPZ-015-DD66-A	2 029 191	15 mm

Maßbilder und Bestell-Informationen

Adaptermodule für SSI-Schnittstelle

Seriell-Parallel-Adaptermodule für ARS 60, ATM 60, ATM 90, KH 53

Typ	Bestell-Nr.	Beschreibung
AD-SSIG-PA	1 030 106	SSI-Parallel Adaptermodul, im Kunststoffgehäuse
AD-SSI-PA	1 030 107	SSI-Parallel Adaptermodul, ohne Kunststoffgehäuse
AD-SSIPG-PA	1 030 108	SSI-Parallel Adaptermodul, programmierbar, im Kunststoffgehäuse
AD-SSIPF-PA	1 030 109	SSI-Parallel Adaptermodul, programmierbar, ohne Kunststoffgehäuse, mit Frontplatte
AD-SSIP-PA	1 030 110	SSI-Parallel Adaptermodul, programmierbar, ohne Kunststoffgehäuse, ohne Frontplatte

Adaptermodule für SSI-Schnittstelle

Programming Tool für ATM 60/ATM 90, KH 53

Typ	Bestell-Nr.
PGT-01-S	1 030 111

Programming Tool für Seriell-Parallel-Adapter für ATM 60, ATM 90 und KH 53 mit SSI-Schnittstelle

Typ	Bestell-Nr.
PGT-02-S	1 030 112

Programming Tool (USB-Version) für DRS 61

Typ	Bestell-Nr.
PGT-05-S	1 035 342



SICK

**M8, M12
konfektionierbar**

Rundsteckverbinder

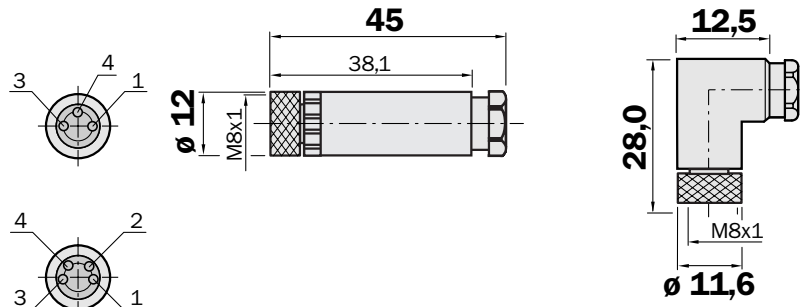
- Konfektionierbar mit Schraubklemmen
- Schutzart IP 67
(im verschraubten Zustand mit entsprechendem Gegenstück)
- Gute Chemikalien- und Ölbeständigkeit
- Gehäusematerial PA
- Rändelmutter V4A
(DOS-...N, STE-...N)



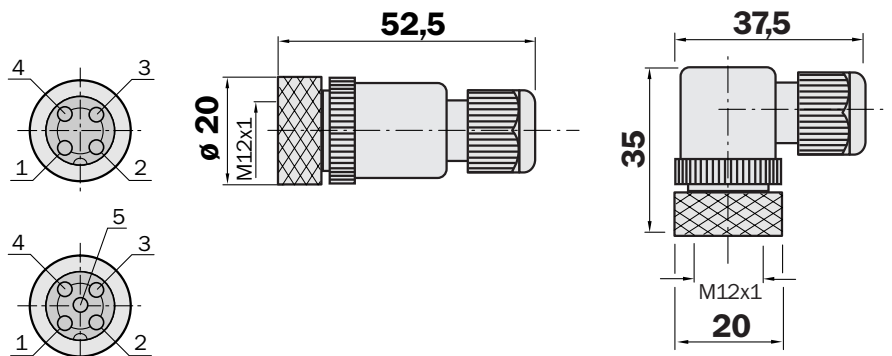
(außer M8-Steckverbinder)

Maßbilder

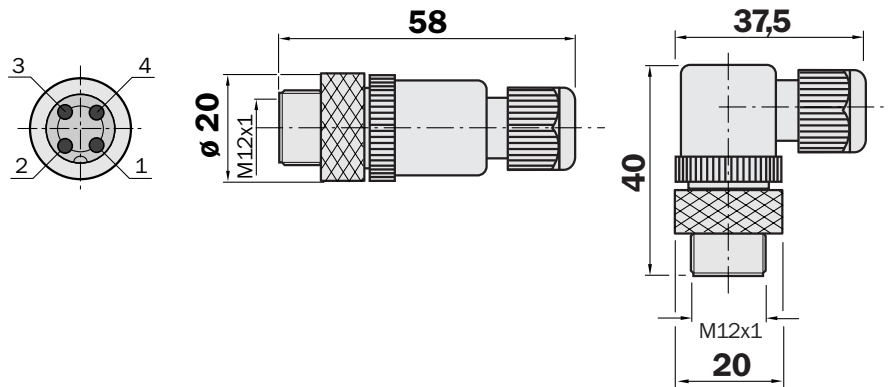
DOS-08...



DOS-12...



STE-1204-...



Technische Daten

Betriebsspannung U_b	AC 60 V/DC 75 V (M8, Steckverbinder) AC 125 V/DC 150 V (M12, 4-polig, Steckverbinder) AC 30 V/DC 36 V (M12, 5-polig, Steckverbinder)
Strombelastbarkeit	4 A
Prüfspannung	1,5 kV eff./60 s. (M8, Steckverbinder) 1,25 kV eff./60 s. (M12, 4-polig, Steckverbinder) 1,0 kV eff./60 s. (M12, 5-polig, Steckverbinder)
Isolationsgruppe	C nach VDE 0110
Isolationswiderstand	$> 10^9 \Omega$
Leiterquerschnitt	max. 0,5 mm ² (M8, Steckverbinder) max. 0,75 mm ² (M12, Steckverbinder)
Temperaturbereich	-25 °C ... +90 °C
Schutzart	IP 67 ¹⁾
Rändelmutter	CuZn, Messing vernickelt V4A (1.4404) (DOS-12...N, STE-12...N)
Gehäuse	PA, schwarz (selbstverlöschend)

¹⁾ Im verschraubten Zustand mit entsprechendem Gegenstück

Bestell-Informationen

Rundsteckverbinder M8 konfektionierbar

Typ	Bestell-Nr.	Beschreibung	Kontakte	Rändelmutter	Leitungs-Ø [mm]
DOS-0803-G	7 902 077	Dose gerade	3	CuZn	3,5 ... 5,0
DOS-0803-W	7 902 078	Dose gewinkelt	3	CuZn	3,5 ... 5,0
DOS-0804-G	6 009 974	Dose gerade	4	CuZn	3,5 ... 5,0
DOS-0804-W	6 009 975	Dose gewinkelt	4	CuZn	3,5 ... 5,0

Rundsteckverbinder M12 konfektionierbar

Typ	Bestell-Nr.	Beschreibung	Kontakte	Rändelmutter	Leitungs-Ø [mm]
DOS-1204-G	6 007 302	Dose gerade	4	CuZn	3 ... 6,5
DOS-1204-W	6 007 303	Dose gewinkelt	4	CuZn	3 ... 6,5
STE-1204-G	6 009 932	Stecker gerade	4	CuZn	3 ... 6,5
STE-1204-W	6 022 084	Stecker gewinkelt	4	CuZn	3 ... 6,5
DOS-1204-GN	6 028 357	Dose gerade	4	V4A	3 ... 6,5
DOS-1204-WN	6 028 358	Dose gewinkelt	4	V4A	3 ... 6,5
STE-1204-GN	6 028 359	Stecker gerade	4	V4A	3 ... 6,5
STE-1204-TN	6 028 360	Duo-Stecker gerade	4	V4A	3 ... 6,5 (2 x)
DOS-1205-G	6 009 719	Dose gerade	5	CuZn	3 ... 6,5
DOS-1205-W	6 009 720	Dose gewinkelt	5	CuZn	3 ... 6,5

Anschlussleitungen PVC

Rundsteckverbinder

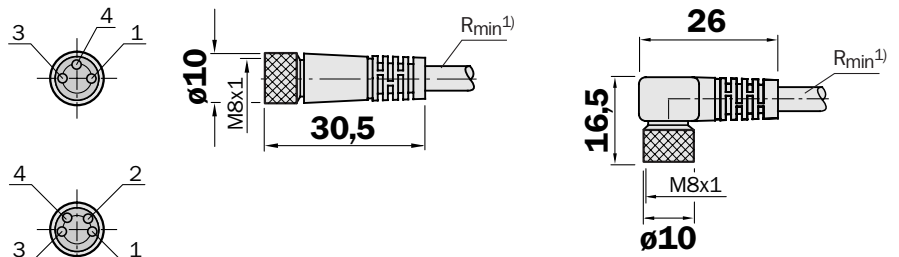
- Vergoldete Kontakte
- Selbstsichernder Schraubverschluss
- Bedingt chemikalien- und ölbeständig
- Besondere Eignung zum Einsatz im Trockenbereich in Montage-, Verpackungs- und Fördertechnik
- Schutzart IP 68 (M12)/IP 67 (M8) (im verschraubten Zustand mit entsprechendem Gegenstück)



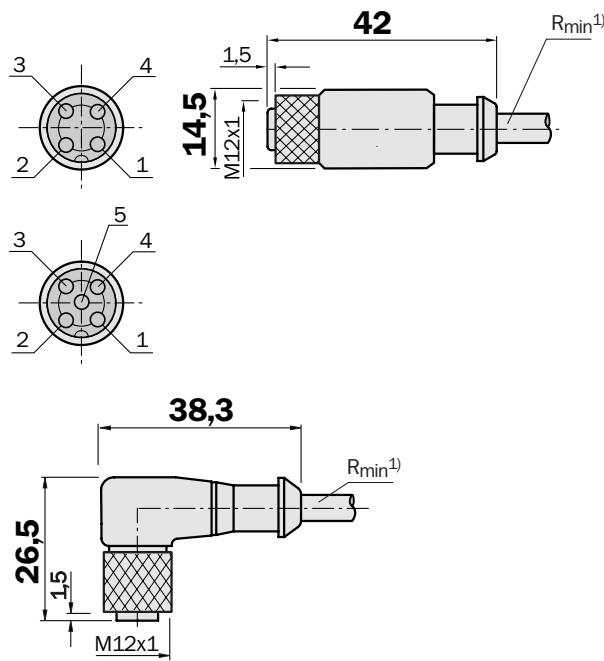
(für M8-Steckverbinder in Vorbereitung)

Maßbilder

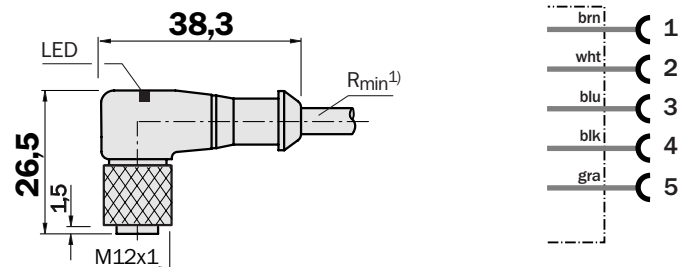
DOL-08...



DOL-12...



DOL-1204-L...



Kontakte	Adernfarbe
1	braun
2	weiß
3	blau
4	schwarz
5	grau

1) Minimaler Biegeradius bei dynamischem Einsatz
 $R_{min} = 20 \times \text{Leitungsdurchmesser}$

Technische Daten

Betriebsspannung U_b	AC 60 V/DC 75 V (M8, Steckverbinder) AC 250 V/DC 300 V (M12, 4-polig, Steckverbinder) AC 30 V/DC 36 V (M12, 5-polig, Steckverbinder) DC 10 ... 30 V (M12, LED-Anzeige)
Kontaktwiderstand	≤ 5 mΩ
Strombelastbarkeit	4 A (CSA = 3 A)
Prüfspannung	2,0 kV eff./60 s. (M12, 4-polig, Steckverbinder) 1,5 kV eff./60 s. (M8, Steckverbinder und M12, 5-polig)
Isolationsgruppe	C nach VDE 0110
Isolationswiderstand	> 10 ⁹ Ω
Temperaturbereich	bei fester Verlegung -40 °C ... +80 °C in bewegtem Zustand +5 °C ... +80 °C
Biegeradius	> 10 x Kabeldurchmesser (in bewegtem Zustand) 5 x Kabeldurchmesser (bei fester Verlegung)
Kontakt	CuZn, 0,3 μm vergoldet
Rändelmutter	CuZn, Messing vernickelt
Kabel	PVC, Farbe orange
Leiterquerschnitt	3 x 0,34 mm ² 4 x 0,25 mm ² 5 x 0,5 mm ²
Steckverbinder	TPU, Farbe orange

Bestell-Informationen

Rundsteckverbinder M8 Anschlussleitung , PVC

Typ	Bestell-Nr.	Beschreibung	Kontakte	Leitungslänge [m]
DOL-0803-G02M	6 010 785	Dose gerade	3	2
DOL-0803-G05M	6 022 009	Dose gerade	3	5
DOL-0803-G10M	6 022 011	Dose gerade	3	10
DOL-0803-W02M	6 008 489	Dose gewinkelt	3	2
DOL-0803-W05M	6 022 010	Dose gewinkelt	3	5
DOL-0803-W10M	6 022 012	Dose gewinkelt	3	10
DOL-0804-G02M	6 009 870	Dose gerade	4	2
DOL-0804-G05M	6 009 872	Dose gerade	4	5
DOL-0804-G10M	6 010 754	Dose gerade	4	10
DOL-0804-W02M	6 009 871	Dose gewinkelt	4	2
DOL-0804-W05M	6 009 873	Dose gewinkelt	4	5
DOL-0804-W10M	6 010 755	Dose gewinkelt	4	10

Rundsteckverbinder M12 Anschlussleitung, PVC

Typ	Bestell-Nr.	Beschreibung	Kontakte	Leitungslänge [m]
DOL-1204-G02M	6 009 382	Dose gerade	4	2
DOL-1204-G05M	6 009 866	Dose gerade	4	5
DOL-1204-G10M	6 010 543	Dose gerade	4	10
DOL-1204-G15M	6 010 753	Dose gerade	4	15
DOL-1204-W02M	6 009 383	Dose gewinkelt	4	2
DOL-1204-W05M	6 009 867	Dose gewinkelt	4	5
DOL-1204-W10M	6 010 541	Dose gewinkelt	4	10
DOL-1204-L02M	6 027 945	Dose gewinkelt LED (PNP)	4	2
DOL-1204-L05M	6 027 944	Dose gewinkelt LED (PNP)	4	5
DOL-1204-L10M	6 027 946	Dose gewinkelt LED (PNP)	4	10
DOL-1205-G02M	6 008 899	Dose gerade	5	2
DOL-1205-G05M	6 009 868	Dose gerade	5	5
DOL-1205-G10M	6 010 544	Dose gerade	5	10
DOL-1205-W02M	6 008 900	Dose gewinkelt	5	2
DOL-1205-W05M	6 009 869	Dose gewinkelt	5	5
DOL-1205-W10M	6 010 542	Dose gewinkelt	5	10
DOL-1205-G05MX	6 010 474	Dose gerade (geschirmt, PIN 5)	5	5

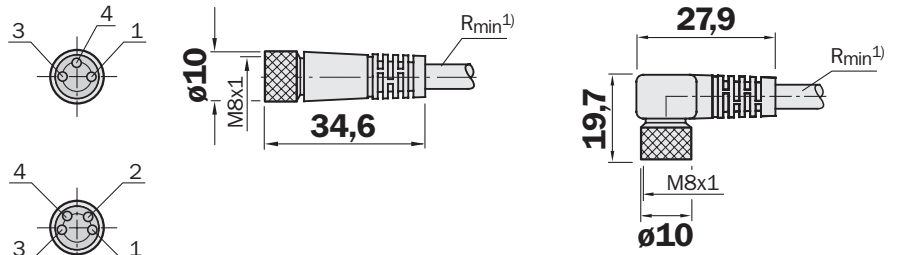
**Anschlussleitungen
PUR halogenfrei**

Rundsteckverbinder

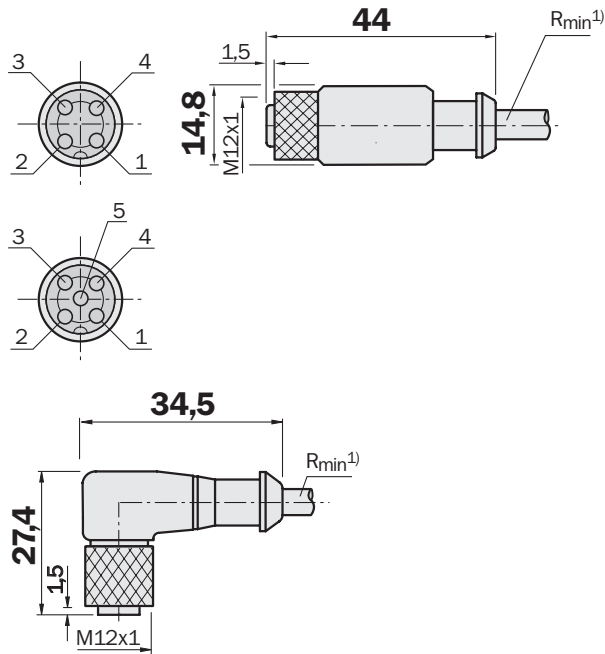
- Vergoldete Kontakte
- Halogenfrei, PVC-frei, silikonfrei
- Flammwidrig nach IEC 332-2
- Resistent gegen Kühl-/Schmiermittel
- Schleppkettentauglich
- Hydrolysebeständig
- Schutzart IP 67 (M8)/IP 68 (M12)
(im verschraubten Zustand mit entsprechendem Gegenstück)

Maßbilder

DOL-08...



DOL-12...



Kontakte	Adernfarbe
1	braun
2	weiß
3	blau
4	schwarz
5	grau

1) Minimaler Biegeradius bei dynamischem Einsatz
 $R_{min} = 20 \times \text{Leitungsdurchmesser}$

Technische Daten

Betriebsspannung U_b	AC 60 V/DC 75 V (M8, Steckverbinder) AC 250 V/DC 300 V (M12, 4-polig, Steckverbinder) AC 30 V/DC 36 V (M12, 5-polig, Steckverbinder)
Kontaktwiderstand	≤ 5 mΩ
Strombelastbarkeit	4 A (CSA = 3 A)
Isolationsgruppe	C nach VDE0110
Isolationswiderstand	> 10 ⁹ Ω
Temperaturbereich	bei fester Verlegung -50 °C ... +80 °C in bewegtem Zustand -25 °C ... +80 °C
Biegeradius	> 10 x Kabeldurchmesser
Garantierte Biegezyklen	≤ 2 Millionen (bei Biegeradius r = 60 mm)
Max. zulässige Beschleunigung	8,6 m/s ²
Max. Verfahrgeschwindigkeit	90 m/min (bei 2 m horizontaler Verfahrlänge)
Kontakt	CuZn, vergoldet
Kabel	Farbe schwarz, PUR halogenfrei
Leiterquerschnitt	3 x 0,25 mm ² (M8) 4 x 0,25 mm ² (M8), 4 x 0,34 mm ² (M12) 5 x 0,34 mm ²
Steckverbinder	Farbe schwarz, TPU

Bestell-Informationen

Rundsteckverbinder M8 Anschlussleitung PUR halogenfrei

Typ	Bestell-Nr.	Beschreibung	Kontakte	Leitungslänge [m]
DOL-0803-G02MC	6 025 888	Dose gerade	3	2
DOL-0803-G05MC	6 025 889	Dose gerade	3	5
DOL-0803-G10MC	6 025 890	Dose gerade	3	10
DOL-0803-W02MC	6 025 891	Dose gewinkelt	3	2
DOL-0803-W05MC	6 025 892	Dose gewinkelt	3	5
DOL-0803-W10MC	6 025 893	Dose gewinkelt	3	10
DOL-0804-G02MC	6 025 894	Dose gerade	4	2
DOL-0804-G05MC	6 025 895	Dose gerade	4	5
DOL-0804-G10MC	6 025 896	Dose gerade	4	10
DOL-0804-W02MC	6 025 897	Dose gewinkelt	4	2
DOL-0804-W05MC	6 025 898	Dose gewinkelt	4	5
DOL-0804-W10MC	6 025 899	Dose gewinkelt	4	10

Rundsteckverbinder M12 Anschlussleitung PUR halogenfrei

Typ	Bestell-Nr.	Beschreibung	Kontakte	Leitungslänge [m]
DOL-1204-G02MC	6 025 900	Dose gerade	4	2
DOL-1204-G05MC	6 025 901	Dose gerade	4	5
DOL-1204-G10MC	6 025 902	Dose gerade	4	10
DOL-1204-W02MC	6 025 903	Dose gewinkelt	4	2
DOL-1204-W05MC	6 025 904	Dose gewinkelt	4	5
DOL-1204-W10MC	6 025 905	Dose gewinkelt	4	10
STL-1204-G02MC	6 028 077	Stecker gerade	4	2
DOL-1205-G02MC	6 025 906	Dose gerade	5	2
DOL-1205-G05MC	6 025 907	Dose gerade	5	5
DOL-1205-G10MC	6 025 908	Dose gerade	5	10
DOL-1205-W02MC	6 025 909	Dose gewinkelt	5	2
DOL-1205-W05MC	6 025 910	Dose gewinkelt	5	5
DOL-1205-W10MC	6 025 911	Dose gewinkelt	5	10

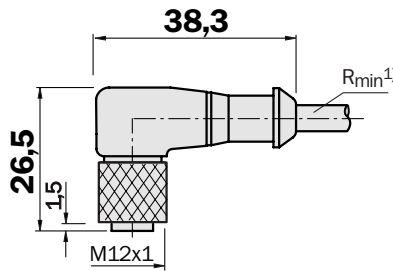
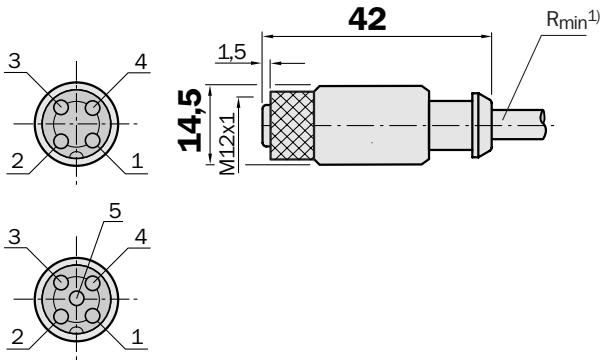
**Anschlussleitungen
„Food & Beverage“**

Rundsteckverbinder

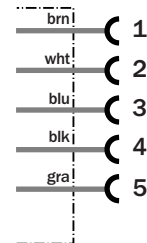
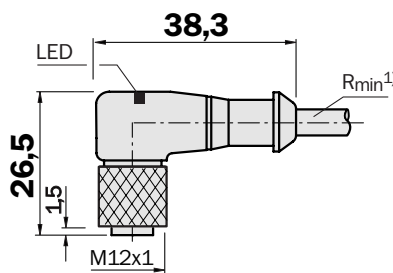
- Besondere Eignung zum Einsatz im Nahrungs- und Genussmittelbereich
- Vergoldete Kontakte
- Chemikalien-, säure-, laugen- und reinigungsmittelbeständig
- Schutzart IP 69K (im verschraubten Zustand mit entsprechendem Gegenstück)
- Edelstahl-Sechskant-Überwurfmutter (V4A)

Maßbilder

DOL-12...



DOL-1204-L...



Kontakte	Adernfarbe
1	braun
2	weiß
3	blau
4	schwarz
5	grau

1) Minimaler Biegeradius bei dynamischem Einsatz
 $R_{min} = 20 \times \text{Leitungsdurchmesser}$



Technische Daten

Betriebsspannung U_b	AC 250 V/DC 300 V (M12, 4-polig, Steckverbinder) AC 30 V/DC 36 V (M12, 5-polig, Steckverbinder) DC 10 ... 30 V (M12, LED-Anzeige)
Kontaktwiderstand	≤ 5 mΩ
Strombelastbarkeit	4 A (CSA = 3 A)
Prüfspannung	2,0 kV eff./60 s. (4-polig) 1,5 kV eff./60 s. (5-polig)
Isolationsgruppe	C nach VDE 0110
Isolationswiderstand	> 10 ⁹ Ω
Temperaturbereich	bei fester Verlegung -25 °C ... +90 °C in bewegtem Zustand +5 °C ... +90 °C
Biegeradius	> 10 x Kabeldurchmesser
Kontakt	CuZn, 0,3 μm vergoldet
Rändelmutter	Edelstahl V4A
Kabel	PVC, Farbe orange
Leiterquerschnitt	4 x 0,25 mm ² 5 x 0,5 mm ²
Steckverbinder	PVC, Farbe orange

Bestell-Informationen

Rundsteckverbinder M12 Anschlussleitung „Food & Beverage“

Typ	Bestell-Nr.	Beschreibung	Kontakte	Leitungslänge [m]
DOL-1204-G02MN	6 028 128	Dose gerade	4	2
DOL-1204-G05MN	6 028 130	Dose gerade	4	5
DOL-1204-G10MN	6 028 132	Dose gerade	4	10
DOL-1204-G25MN	6 028 134	Dose gerade	4	25
DOL-1204-W02MN	6 028 129	Dose gewinkelt	4	2
DOL-1204-W05MN	6 028 131	Dose gewinkelt	4	5
DOL-1204-W10MN	6 028 133	Dose gewinkelt	4	10
DOL-1204-W25MN	6 028 135	Dose gewinkelt	4	25
DOL-1204-L02MN	6 028 136	Dose gewinkelt LED (PNP)	4	2
DOL-1204-L05MN	6 028 137	Dose gewinkelt LED (PNP)	4	5
DOL-1204-L10MN	6 028 138	Dose gewinkelt LED (PNP)	4	10
DOL-1204-L25MN	6 028 139	Dose gewinkelt LED (PNP)	4	25
DOL-1205-G02MN	6 028 140	Dose gerade	5	2
DOL-1205-G05MN	6 028 141	Dose gerade	5	5
DOL-1205-G10MN	6 028 142	Dose gerade	5	10
DOL-1205-G25MN	6 028 143	Dose gerade	5	25

**Verbindungsleitungen
PVC**

Rundsteckverbinder

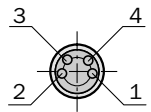
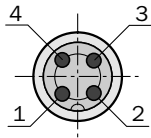
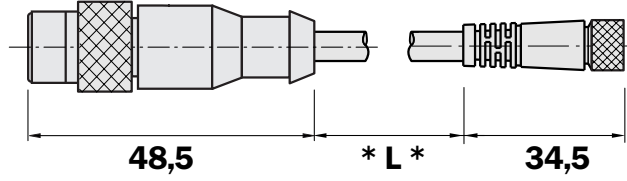
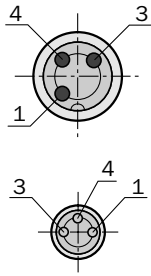
- Vergoldete Kontakte
- Selbstsichernder Schraubverschluss
- Bedingt chemikalien- und ölbeständig
- Besondere Eignung zum Einsatz im Trockenbereich in Montage-, Verpackungs- und Fördertechnik
- Schutzart IP 68 (M12)/IP 67 (M8) (im verschraubten Zustand mit entsprechendem Gegenstück)



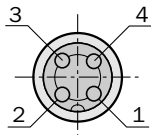
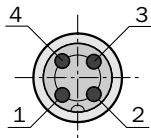
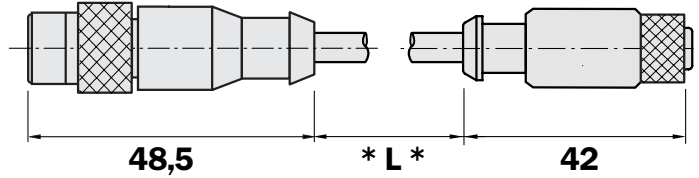
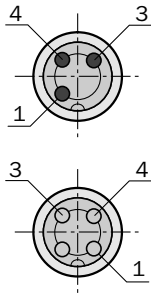
(für M8-Steckverbinder in Vorbereitung)

Maßbilder

DSL-82...



DSL-12...



Technische Daten

Betriebsspannung U_b	AC 60 V/DC 75 V (M8, Steckverbinder) AC 250 V/DC 300 V (M12, Steckverbinder)
Kontaktwiderstand	≤ 5 mΩ
Strombelastbarkeit	4 A (CSA = 3 A)
Prüfspannung	2,0 kV eff./60 s. (M12, Steckverbinder) 1,5 kV eff./60 s. (M8, Steckverbinder)
Isolationsgruppe	C nach VDE 0110
Isolationswiderstand	> 10 ⁹ Ω
Temperaturbereich	bei fester Verlegung -40 °C ... +80 °C in bewegtem Zustand +5 °C ... +80 °C
Biegeradius	> 10 x Kabeldurchmesser (in bewegtem Zustand) 5 x Kabeldurchmesser (bei fester Verlegung)
Kontakt	CuZn, 0,3 μm vergoldet
Rändelmutter	CuZn, Messing vernickelt
Kabel	PVC, Farbe orange
Leiterquerschnitt	3 x 0,34 mm ² 4 x 0,25 mm ²
Steckverbinder	TPU, Farbe orange

Bestell-Informationen

Rundsteckverbinder, Verbindungsleitungen PVC, Leitungsdose M8 (gerade), Leitungsstecker M12 (gerade)

Typ	Bestell-Nr.	Kontakte Leitungsdose	Kontakte Leitungsstecker	Leitungslänge [m]
DSL-8203-G0M6	6 022 570	3	3	0,6
DSL-8203-G02M	6 022 572	3	3	2
DSL-8204-G0M6	6 022 571	4	4	0,6
DSL-8204-G02M	6 022 573	4	4	2

Rundsteckverbinder M12, Verbindungsleitungen PVC, Leitungsdose M12 (gerade), Leitungsstecker M12 (gerade)

Typ	Bestell-Nr.	Kontakte Leitungsdose	Kontakte Leitungsstecker	Leitungslänge [m]
DSL-1203-G0M6	6 022 564	4 (3 verbunden)	3	0,6
DSL-1203-G02M	6 022 566	4 (3 verbunden)	3	2
DSL-1203-G05M	6 022 568	4 (3 verbunden)	3	5
DSL-1204-G0M6	6 022 565	4	4	0,6
DSL-1204-G02M	6 022 567	4	4	2
DSL-1204-G05M	6 022 569	4	4	5

**Verbindungsleitungen
PUR halogenfrei**

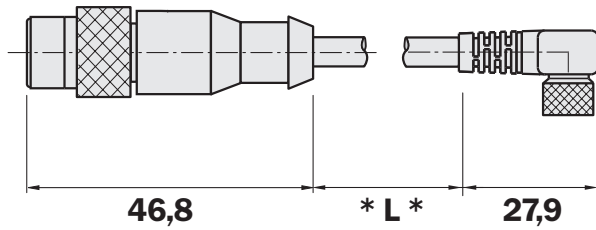
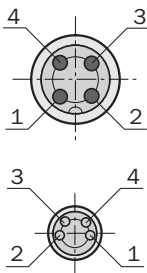
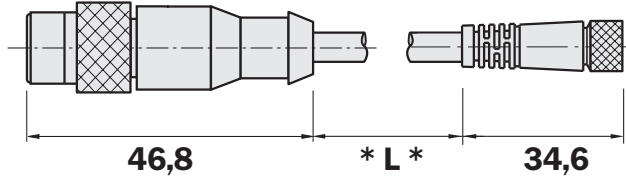
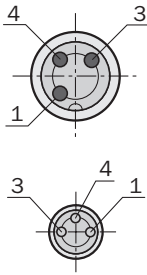
Rundsteckverbinder

- Vergoldete Kontakte
- Halogenfrei, PVC-frei, silikonfrei
- Flammwidrig nach IEC 332-2
- Resistent gegen Kühl-/Schmiermittel
- Schleppkettentauglich
- Hydrolysebeständig
- Schutzart IP 67 (M8)/IP 68 (M12)
(im verschraubten Zustand mit entsprechendem Gegenstück)

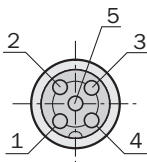
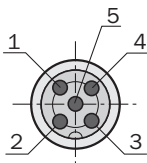
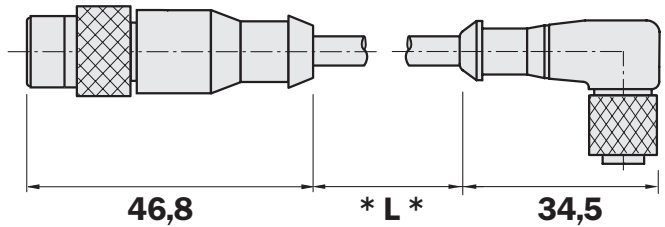
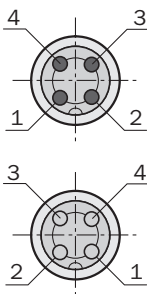
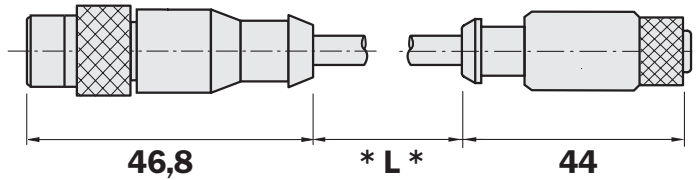
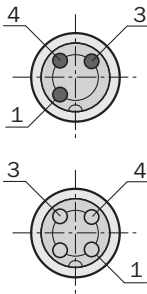


Maßbilder

DSL-82...



DSL-12...



Technische Daten

Betriebsspannung U_b	AC 60 V/DC 75 V (M8, Steckverbinder) AC 250 V/DC 300 V (M12, 4-polig, Steckverbinder) AC 30 V/DC 36 V (M12, 5-polig, Steckverbinder)
Kontaktwiderstand	≤ 5 mΩ
Strombelastbarkeit	4 A (CSA = 3 A)
Isolationsgruppe	C nach VDE 0110
Isolationswiderstand	> 10 ⁹ Ω
Temperaturbereich	bei fester Verlegung -50 °C ... +80 °C in bewegtem Zustand -25 °C ... +60 °C
Biegeradius	> 10 x Kabeldurchmesser
Garantierte Biegezyklen	≤ 2 Millionen (bei Biegeradius r = 60 mm)
Max. zulässige Beschleunigung	8,6 m/s ²
Max. Verfahrgeschwindigkeit	90 m/min (bei 5 m horizontaler Verfahrlänge)
Kontakt	CuZn, vergoldet
Kabel	Farbe schwarz, PUR halogenfrei
Leiterquerschnitt	3 x 0,25 mm ² (M8), 3 x 0,34 mm ² (M12) 4 x 0,25 mm ² (M8), 4 x 0,34 mm ² (M12) 5 x 0,34 mm ²
Steckverbinder	Farbe schwarz, TPU

Bestell-Informationen

Rundsteckverbinder Verbindungsleitung PUR halogenfrei, Leitungsdose M8, Leitungsstecker M12 (gerade)

Typ	Bestell-Nr.	Beschreibung		Kontakte Leitungsdose	Kontakte Leitungsstecker	Leitungslänge [m]
DSL-8203-G0M6C	6 025 914	Dose	gerade	3	3	0,6
DSL-8203-G02MC	6 025 915	Dose	gerade	3	3	2
DSL-8203-B0M6C	6 025 916	Dose	gewinkelt	3	3	0,6
DSL-8203-B02MC	6 025 917	Dose	gewinkelt	3	3	2
DSL-8204-G0M6C	6 025 918	Dose	gerade	4	4	0,6
DSL-8204-G02MC	6 025 919	Dose	gerade	4	4	2
DSL-8204-B0M6C	6 025 920	Dose	gewinkelt	4	4	0,6
DSL-8204-B02MC	6 025 921	Dose	gewinkelt	4	4	2

Rundsteckverbinder Verbindungsleitung PUR halogenfrei, Leitungsdose M12, Leitungsstecker M12 (gerade)

Typ	Bestell-Nr.	Beschreibung		Kontakte Leitungsdose	Kontakte Leitungsstecker	Leitungslänge [m]
DSL-1203-G0M6C	6 025 922	Dose	gerade	4 (3 verbunden)	3	0,6
DSL-1203-G02MC	6 025 923	Dose	gerade	4 (3 verbunden)	3	2
DSL-1203-B0M6C	6 025 924	Dose	gewinkelt	4 (3 verbunden)	3	0,6
DSL-1203-B02MC	6 025 925	Dose	gewinkelt	4 (3 verbunden)	3	2
DSL-1204-G0M6C	6 025 926	Dose	gerade	4	4	0,6
DSL-1204-G02MC	6 025 927	Dose	gerade	4	4	2
DSL-1204-B0M6C	6 025 928	Dose	gewinkelt	4	4	0,6
DSL-1204-B02MC	6 025 929	Dose	gewinkelt	4	4	2
DSL-1205-G0M6C	6 025 930	Dose	gerade	5	5	0,6
DSL-1205-G02MC	6 025 931	Dose	gerade	5	5	2

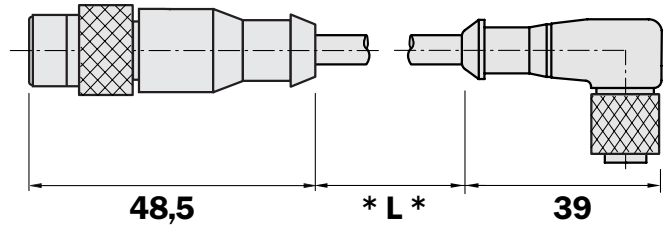
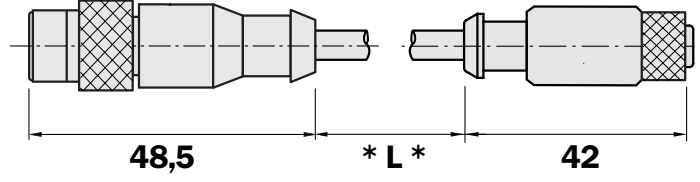
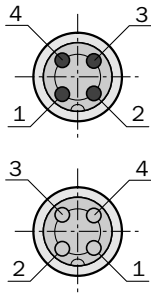
**Verbindungsleitungen
„Food & Beverage“**

Rundsteckverbinder

- Besondere Eignung zum Einsatz im Nahrungs- und Genussmittelbereich
- Vergoldete Kontakte
- Chemikalien-, säure-, laugen- und reinigungsmittelbeständig
- Schutzart IP 69K (im verschraubten Zustand mit entsprechendem Gegenstück)
- Edelstahl-Sechskant-Überwurfmutter (V4A)

Maßbilder

DSL-1204-...



Technische Daten

Betriebsspannung U_b	AC 250 V/DC 300 V
Kontaktwiderstand	$\leq 5 \text{ m}\Omega$
Strombelastbarkeit	4 A (CSA = 3 A)
Prüfspannung	2,0 kV eff./60 s.
Isolationsgruppe	C nach VDE 0110
Isolationswiderstand	$> 10^9 \Omega$
Temperaturbereich	bei fester Verlegung $-25 \text{ }^\circ\text{C} \dots +90 \text{ }^\circ\text{C}$ in bewegtem Zustand $+5 \text{ }^\circ\text{C} \dots +90 \text{ }^\circ\text{C}$
Biegeradius	$> 10 \times$ Kabeldurchmesser
Kontakt	CuZn, 0,3 μm vergoldet
Rändelmutter	Edelstahl (V4A)
Kabel	PVC, Farbe orange
Leiterquerschnitt	4 x 0,25 mm ²
Steckverbinder	PVC, Farbe orange

Bestell-Informationen

Rundsteckverbinder Verbindungsleitungen „Food & Beverage“, Leitungsdose M12, Leitungsstecker M12 (gerade)

Typ	Bestell-Nr.	Beschreibung		Kontakte Leitungsdose	Kontakte Leitungsstecker	Leitungslänge [m]
DSL-1204-G0M6N	6 028 194	Dose	gerade	4	4	0,6
DSL-1204-G02MN	6 028 195	Dose	gerade	4	4	2
DSL-1204-G05MN	6 028 196	Dose	gerade	4	4	5
DSL-1204-B0M6N	6 028 197	Dose	gewinkelt	4	4	0,6
DSL-1204-B02MN	6 028 198	Dose	gewinkelt	4	4	2
DSL-1204-B05MN	6 028 199	Dose	gewinkelt	4	4	5

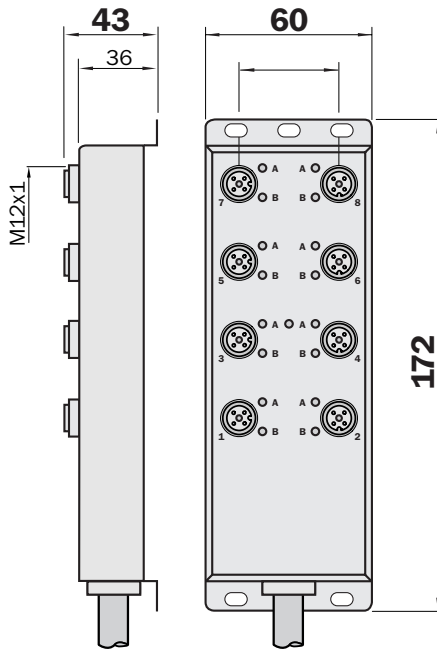
„Food & Beverage“
IP 69 K, V4A

Sensor-Anschlussbox

- Schutzart IP 69K (im verschraubten Zustand mit entsprechendem Gegenstück oder Schutzkappen)
- Material von Gehäuse und Gewindebuchse: Edelstahl V4A
- Besondere Eignung zum Einsatz im Nahrungs- und Genussmittelbereich
- Chemikalien-, säure-, laugen- und reinigungsmittelbeständig

Maßbilder

SNL-08...



M12-Kontakte	Adernfarbe	Signal/Steckplatz
1	braun	+
3	blau	-
2	grau/rosa	1
	rot/blau	2
	weiß/grün	3
	braun/grün	4
	weiß/gelb	5
	gelb/braun	6
	weiß/grau	7
	grau/braun	8
4	weiß	1
	grün	2
	gelb	3
	grau	4
	rosa	5
	rot	6
	schwarz	7
	violett	8
5	grün/gelb	PE

Technische Daten

Temperaturbereich	0 °C ... +60 °C
Werkstoffe	
Gehäuse	V4A-Edelstahl
Kontaktträger	PVC
Kontakt	CuZn, unternickelt und 0,8 µm vergoldet
Gewindebuchse	V4A-Edelstahl
O-Ring	EPDM
Mechanische Daten	
Schutzart	IP 69K (nur im verschraubten Zustand mit entsprechendem Gegenstück)
Elektrische Daten	
Durchgangswiderstand	≤ 5 mΩ
Strombelastbarkeit	4 A pro Steckplatz/11 A max. gesamt bei 30 °C (siehe Korrekturfaktoren EN 60204-1)
Betriebsspannung U _b	DC 10 ... 30 V
Bemessungsspannung	32 V ~ eff.
Isolationswiderstand	> 10 ⁹ Ω
Verschmutzungsgrad	2 nach VDE 0110
Kabel	PVC, Farbe schwarz, 3 x 1,0 mm ² /16 x 0,5 mm ² (Schleppkettene geeignet)
Zubehör	4 Schutzkappen für nicht belegte Kupplungsgehäuse

Bestell-Informationen

Sensor-Anschlussbox „Food & Beverage“, IP 69 K, V4A (1.4404/316 L), M 12 x 1 mm (5-polig), 8 x Dose, Anschlussart Leitung

Typ	Bestell-Nr.	Anschlussleitung		
		Länge [m]	Leiter [mm ²]	Leitung
SNL-08D12-KA05	6 027 586	5	3 x 1,0/16 x 0,5	PVC schwarz
SNL-08D12-KA10	6 027 587	10	3 x 1,0/16 x 0,5	PVC schwarz
SNL-08D12-KA15	6 027 588	15	3 x 1,0/16 x 0,5	PVC schwarz

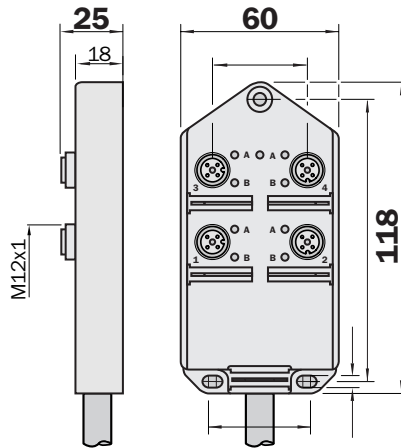
M12 x 1, IP 67

Sensor-Anschlussbox

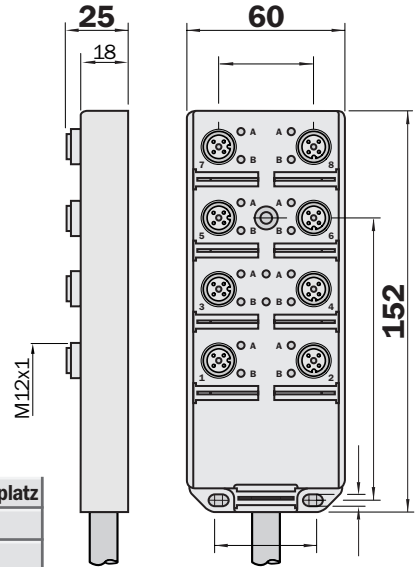
- Schutzart IP 67 (im verschraubten Zustand mit entsprechendem Gegenstück)
- Gehäuse TPU, selbstverlöschend, vergossen
- Schlag- und vibrationsfest
- Vergoldete Kontakte
- 2 Signale pro M12-Kontaktdose
- LED Status-/Betriebsanzeige

Maßbilder

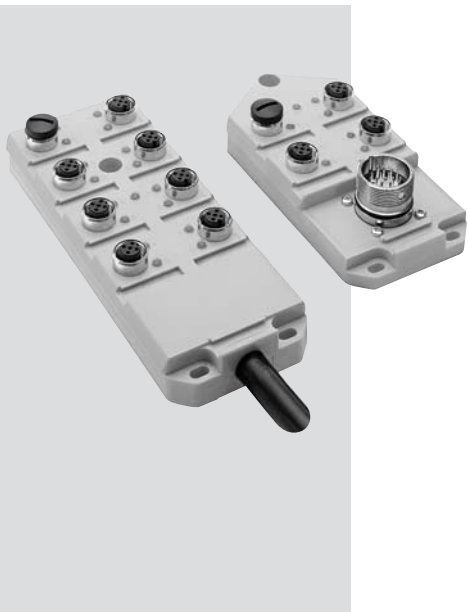
SBL-04D12-KC...



SBL-08D12-KC...

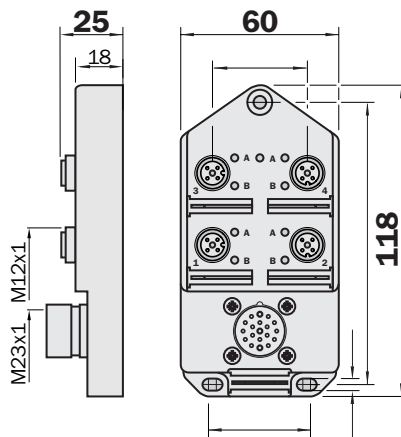


M12-Kontakte	Adernfarbe	Signal/Steckplatz
1	braun	+
3	blau	-
2	grau/rosa	1
	rot/blau	2
	weiß/grün	3
	braun/grün	4
	weiß/gelb	5
	gelb/braun	6
	weiß/grau	7
	grau/braun	8
4	weiß	1
	grün	2
	gelb	3
	grau	4
	rosa	5
	rot	6
	schwarz	7
	violett	8
5	grün/gelb	PE

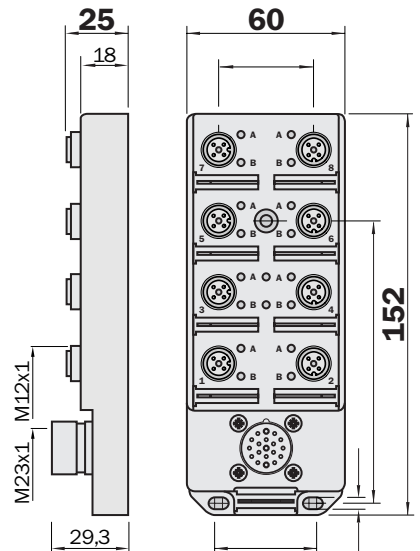


M12-Kontakte	Signal/Steckplatz
1 = 19	+
2 = 1	7
2	4
3	8
4	14
5	9
6	13
7	10
8	18
3 = 6	-
4 = 1	15
2	5
3	16
4	3
5	17
6	2
7	11
8	1
5 = 12	PE

SBL-04D12-SE...



SBL-08D12-SE...



Technische Daten

Temperaturbereich	-15 °C ... +90 °C
Werkstoffe	
Gehäuse	TPU, selbstverlöschend
Kontaktträger	PA 6.6 GF, selbstverlöschend
Kontakt	CuZn, unternickelt und 0,8 µm vergoldet
Gewindebuchse	CuZn, vernickelt
Mechanische Daten	
Schutzart	IP 67 (nur im verschraubten Zustand mit entsprechendem Gegenstück)
Elektrische Daten	
Durchgangswiderstand	≤ 5 mΩ
Strombelastbarkeit	2 A pro Steckplatz/11 A max. gesamt bei 30 °C (siehe Korrekturfaktoren EN 60204-1)
Betriebsspannung Ub	DC 10 ... 30 V
Bemessungsspannung	32 V ~ eff.
Isolationswiderstand	> 10 ⁹ Ω
Verschmutzungsgrad	2 nach VDE 0110
Kabel	PUR Farbe schwarz, 4-fach Box 3 x 1,0 mm ² /8-fach Box 16 x 0,5 mm ²
Zubehör	2 Schutzkappen für nicht belegte Kupplungsgehäuse, 10 Beschriftungsschilder

Bestell-Informationen

Sensor-Anschlussbox M12 x 1 mm, 5-polig, Anschlussart Leitung

Typ	Bestell-Nr.	Anschlussleitung		
		Länge [m]	Leiter [mm ²]	Leitung
SBL-04D12-KC05	6 028 394	5	3 x 1,0/8 x 0,5	PUR halogenfrei
SBL-04D12-KC10	6 028 395	10	3 x 1,0/8 x 0,5	PUR halogenfrei
SBL-08D12-KC05	6 028 396	5	3 x 1,0/16 x 0,5	PUR halogenfrei
SBL-08D12-KC10	6 028 397	10	3 x 1,0/16 x 0,5	PUR halogenfrei

Sensor-Anschlussbox M12 x 1 mm, 5-polig, Anschlussart steckbar

Typ	Bestell-Nr.	Anschlusstecker	
		Typ	Beschreibung
SBL-04D12-SE	6 028 398	M23 x 1	Stecker, 19 Kontakte
SBL-08D12-SE	6 028 399	M23 x 1	Stecker, 19 Kontakte

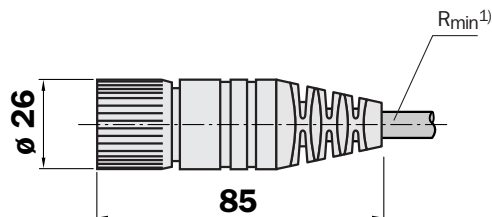
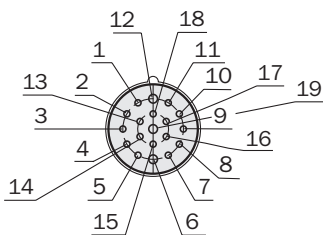
M23 x 1 mm, PUR

Anschlussleitungen

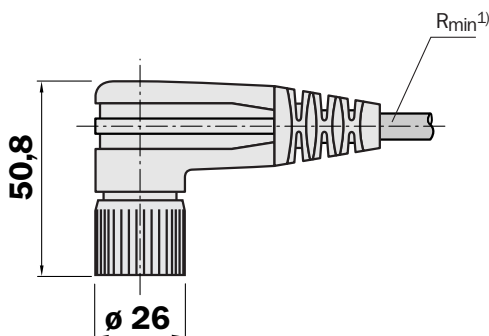
- Vergoldete Kontakte
- Schutzart IP 68
- Steckverbinder zum Anschluss der Sensor-Anschlussbox SBL-...D12-SE
- Farbe Steckverbinder/Kabel: schwarz

Maßbilder

DOL-2319-G...MB



DOL-2319-W...MB



Kontakte	Adernfarbe	Kontakte	Adernfarbe
1	violett	11	schwarz
2	rot	12	gelb/grün
3	grau	13	gelb/braun
4	rot/blau	14	braun/grün
5	grün	15	weiß
6	blau	16	gelb
7	grau/rosa	17	rosa
8	weiß/grün	18	grau/braun
9	weiß/gelb	19	braun
10	weiß/grau		

Technische Daten

Temperaturbereich	-25 °C ... +110 °C
Werkstoffe	
Kontaktträger	PBTP
Kontakt	CuZn, unternickelt und 0,8 µm vergoldet
Griffkörper	PUR
Rändelmutter	CuZn, vernickelt
Mechanische Daten	
Schutzart	IP 68 (nur im verschraubten Zustand mit entsprechendem Gegenstück)
Elektrische Daten	
Durchgangswiderstand	≤ 5 mΩ
Strombelastbarkeit	19-polig 8 A Stift-Durchmesser 1 mm, 10 A Stift-Durchmesser 1,5 mm
Bemessungsspannung	19-polig 160 V eff.
Prüfspannung	19-polig 1,5 kV eff./60 s.
Isolationswiderstand	> 10 ⁹ Ω
Verschmutzungsgrad	IIIa nach VDE 0110
Kabel	PUR, Farbe schwarz, 3 x 1,0 mm ² /16 x 0,5 mm ² (Schleppkettene geeignet)

Bestell-Informationen

Anschlussleitungen M23 x 1 PUR für Sensor-Anschlussboxen SBL...D12-SE

Typ	Bestell-Nr.	Beschreibung	Kontakte	Leitungslänge [m]
DOL-2319-G05MB	6 028 400	Dose gerade	19	5
DOL-2319-G10MB	6 028 401	Dose gerade	19	10
DOL-2319-G15MB	6 028 402	Dose gerade	19	15
DOL-2319-W05MB	6 028 403	Dose gewinkelt	19	5
DOL-2319-W10MB	6 028 405	Dose gewinkelt	19	10
DOL-2319-W15MB	6 028 404	Dose gewinkelt	19	15

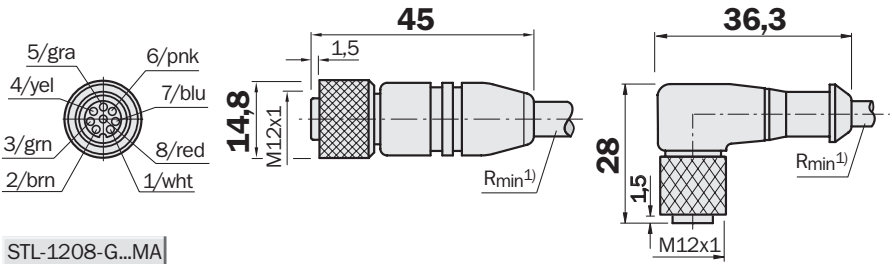
M12, 8-polig, geschirmt

Rundsteckverbinder

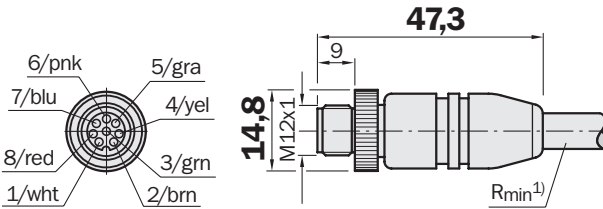
- Vergoldete Kontakte
- Eignung zum Einsatz in geschirmten Anwendungen
- Schirmung auf Überwurfmutter
- Schirmung auf Kontakt 8
- Schutzart IP 67 (im verschraubten Zustand mit entsprechendem Gegenstück)

Maßbilder

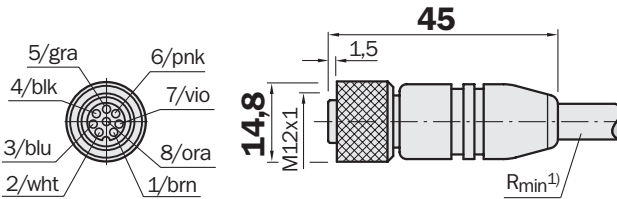
DOL-1208-...MA



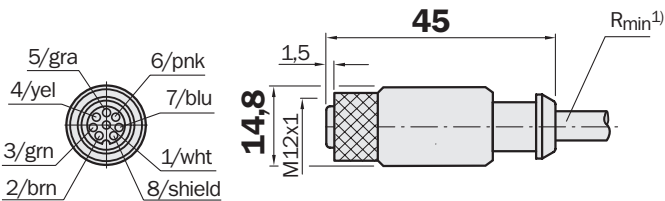
STL-1208-G...MA



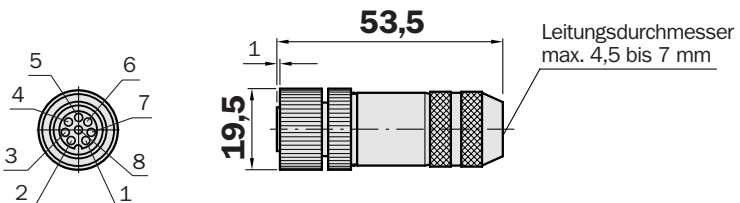
DOL-1208-...MF



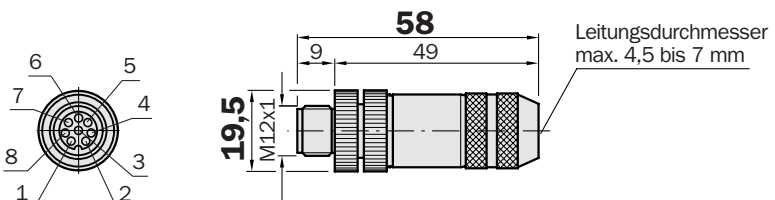
DOL-1208-...MB



DOS-1208-G.



STE_1208-G.



1) Minimaler Biegeradius bei dynamischem Einsatz
 $R_{min} = 20 \times \text{Leitungsdurchmesser}$



Technische Daten

Betriebsspannung U_b		AC 30 V/DC 36 V
Kontaktwiderstand		$\leq 5 \text{ m}\Omega$
Strombelastbarkeit		1,5 A
Isolationsgruppe		C nach VDE0110
Isolationswiderstand		$> 10^9 \Omega$
Temperaturbereich		bei fester Verlegung $-25 \text{ }^\circ\text{C} \dots +105 \text{ }^\circ\text{C}$
Temperaturbereich	DOL-1208-...MF	bei fester Verlegung $-25 \text{ }^\circ\text{C} \dots +80 \text{ }^\circ\text{C}$
Umspritzte Kabel		
Biegeradius		$> 20 \times$ Kabeldurchmesser
Kontakt		CuZn, vergoldet
Anschlussquerschnitt	DOS-1208-GA, STE-1208-GA	max. $0,75 \text{ mm}^2$
Kabel		
		PVC, Farbe schwarz ($8 \times 0,25 \text{ mm}^2$)
		PUR, Farbe schwarz ($7 \times 0,25 \text{ mm}^2$ und Schirm)
Steckverbinder		
		TPU, Farbe schwarz
Abschlusswiderstand		
Kontakt		CuZn, unternickelt, $2 \dots 4 \mu\text{m}$ CuSnZn
Anschlussart		Steckverbinder
Gehäuse		CuZn, vernickelt

Bestell-Informationen

Rundsteckverbinder M12, 8-polig geschirmt

Typ	Bestell-Nr.	Beschreibung		Schirm	Leitungslänge [m]	Leitung
DOS-1208-G	6 028 422	Dose	gerade		konfektionierbar	4 ... 8 mm
DOS-1208-GA	6 028 369	Dose	gerade	360° auf Rändelmutter	konfektionierbar	4 ... 8 mm
STE-1208-GA	6 028 370	Stecker	gerade	360° auf Rändelmutter	konfektionierbar	4 ... 8 mm
STL-1208-G02MA	6 029 330	Stecker	gerade	360° auf Rändelschraube	2	PVC
STL-1208-G05MA	6 029 331	Stecker	gerade	360° auf Rändelschraube	5	PVC
STL-1208-G10MA	6 032 324	Stecker	gerade	360° auf Rändelschraube	10	PVC
DOL-1208-G02MA	6 020 633	Dose	gerade	360° auf Rändelmutter	2	PVC
DOL-1208-G05MA	6 020 993	Dose	gerade	360° auf Rändelmutter	5	PVC
DOL-1208-G10MA	6 022 152	Dose	gerade	360° auf Rändelmutter	10	PVC
DOL-1208-G15MA	6 022 153	Dose	gerade	360° auf Rändelmutter	15	PVC
DOL-1208-W02MA	6 020 992	Dose	gewinkelt	360° auf Rändelmutter	2	PVC
DOL-1208-W05MA	6 021 033	Dose	gewinkelt	360° auf Rändelmutter	5	PVC
DOL-1208-G02MB	6 010 748	Dose	gerade	Auf PIN 8	2	PUR
DOL-1208-G02MF	6 020 663	Dose	gerade	360° auf Rändelmutter	2	PVC spez. Farbcode
DOL-1208-G05MF	6 020 664	Dose	gerade	360° auf Rändelmutter	5	PVC spez. Farbcode

Rundsteckverbinder M12, 8-polig, geschirmt, Leitungsdose (gerade) und Leitungsstecker (gerade)

Typ	Bestell-Nr.	Schirm	Leitungslänge [m]	Leitung
DSL-1208-G01MA	6 026 625	360° auf Rändelmutter	1	PVC
DSL-1208-G02MC	6 030 121	360° auf Rändelmuttern	2	PUR-halogenfrei
DSL-1208-G05MC	6 032 325	360° auf Rändelmuttern	5	PUR-halogenfrei

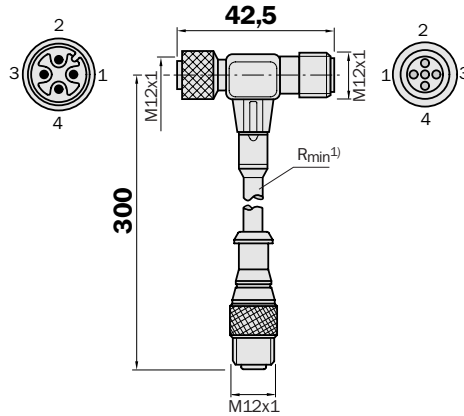
M12, M8

T-Verteiler

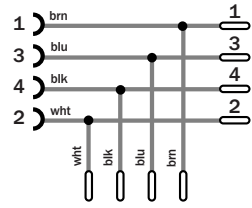
- Vergoldete Kontakte
- T-Verteiler zum Anschluss an Sensor-Anschlussbox (SBO-02C.../SBO-02D...)
- Gehäusematerial TPU
- Schutzart IP 67 (im verschraubten Zustand mit entsprechendem Gegenstück)

Maßbilder

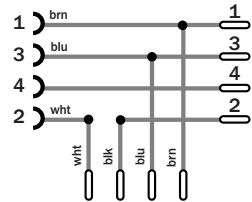
DSL-..04-TOM3



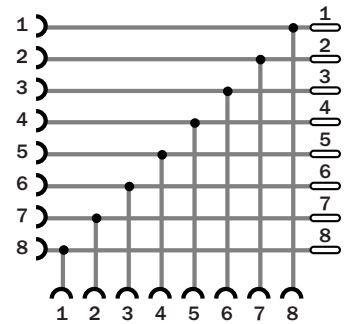
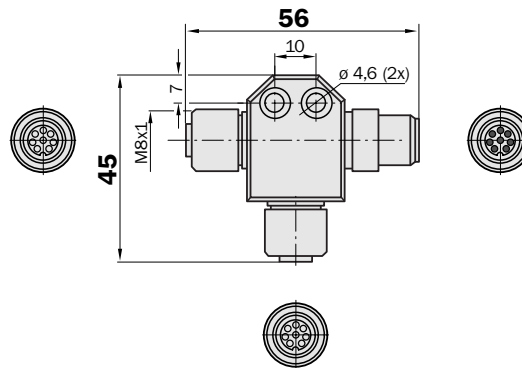
DSL-1204-TOM3



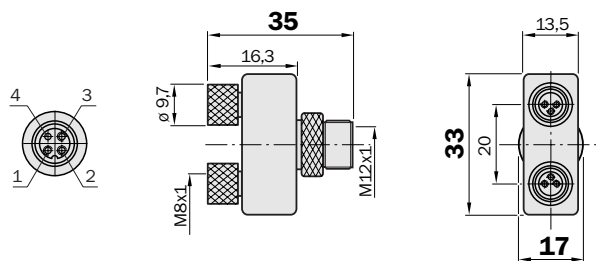
DSL-1104-TOM3



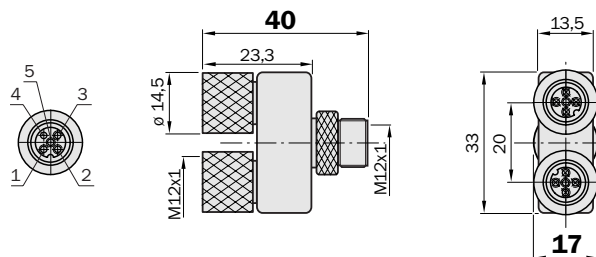
SBO-02F12-SF



SBO-02C08-SF



SBO-02D12-SF



Technische Daten

Betriebsspannung U_b	AC 60 V/DC 75 V (M8, Steckverbinder)
	AC 250 V/DC 300 V (M12, 4-polig, Steckverbinder)
	AC 30 V/DC 36 V (M12, 5-polig, Steckverbinder und M12, 8-polig, Steckverbinder)
Kontaktwiderstand	$\leq 5 \text{ m}\Omega$
Strombelastbarkeit	4 A (CSA = 3 A)
Prüfspannung	2,0 kV eff./60 s. (M12, 4-polig, Steckverbinder)
	1,5 kV eff./60 s. (M12, 5-polig, 8-polig, Steckverbinder und M8, Steckverbinder)
Isolationsgruppe	C nach VDE 0110
Isolationswiderstand	$> 10^9 \Omega$
Umspritzung	TPU, selbstverlöschend
Kontakt	0,8 μm vergoldet
Rändelmutter	CuZn, vernickelt

Bestell-Informationen

T-Verteiler M12, M8

Typ	Bestell-Nr.	T-Verteiler Stich	T-Verteiler 2 x Steckverbinder	Besonderheit
DSL-1204-TOM3	6 011 682	Stecker M12, 4-polig, gerade + 0,3 m PVC	1 x Dose M12/1 x Stecker M12, 4-polig, gewinkelt	Einspeisung Signalabfrage
DSL-1104-TOM3	6 011 683	Stecker M12, 4-polig, gerade + 0,3 m PVC	1 x Dose M12/1 x Stecker M12, 4-polig, gewinkelt	Einspeisung Signalabfrage mit Logik- unterbrechung
SBO-02F12-SF	6 026 503	Stecker M12, 8-polig, gerade	2 x Dose M12, 8-polig, gewinkelt	Parallel verbunden
SBO-02C08-SF	6 028 393	Stecker M12, 4-polig, gerade	2 x Dose M8, 3-polig, gerade	PIN 2, 4 aufgeteilt
SBO-02D12-SF	6 028 392	Stecker M12, 5-polig, gerade	2 x Dose M12, 5-polig, gerade	PIN 2, 4 aufgeteilt

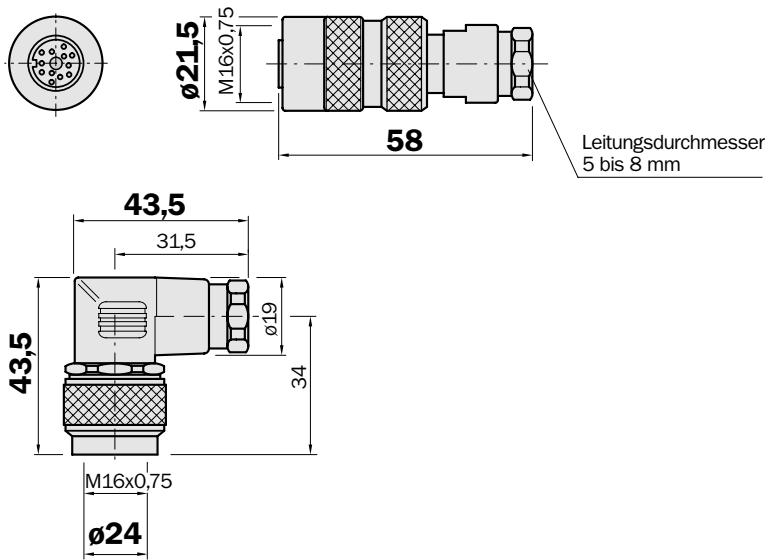
**M16 x 0,75
zum Anschluss für DME**

Rundsteckverbinder

- Vergoldete Kontakte
- Schutzart IP 67
- Farbe schwarz
- Anschlussart Löten

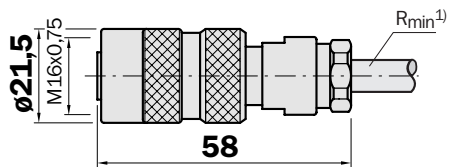
Maßbilder

DOS-1612-....

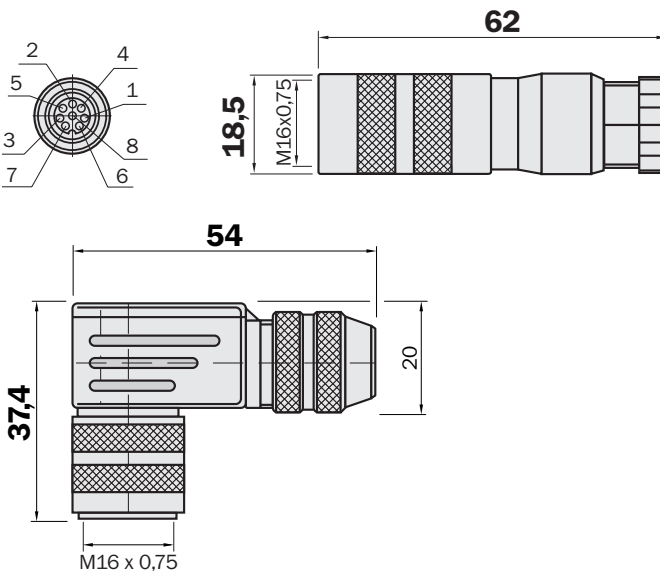


Leitungsdurchmesser
5 bis 8 mm

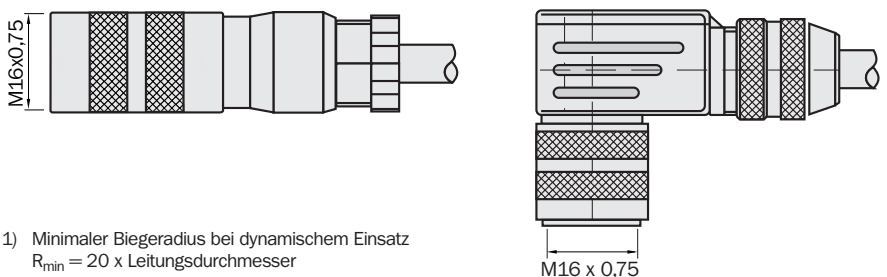
DOL-1612-....



DOS-1608-....



DOL-1608-....



1) Minimaler Biegeradius bei dynamischem Einsatz
 $R_{min} = 20 \times \text{Leitungsdurchmesser}$



Technische Daten

Betriebsspannung U_b		DC 60 V
Durchgangswiderstand		$\leq 5 \text{ m}\Omega$
Strombelastbarkeit (40 °C)		5 A (8-polig) 3 A (12-polig)
Prüfspannung		550 V
Isolationswiderstand		$\geq 10^{10} \Omega$
Temperaturbereich	DOS-16...	-30 °C ... +95 °C
	LTG-1812-MW/LTG-2010-MW	bei fester Verlegung -30 °C ... +80 °C in bewegtem Zustand -5 °C ... +70 °C
	LTG-2308-MW	bei fester Verlegung -40 °C ... +80 °C in bewegtem Zustand -5 °C ... +70 °C
Anschlussquerschnitt	DOS-1608	max. 0,75 mm ²
	DOS-1612	max. 0,25 mm ²
Kabel	LTG-1812-MW	PVC, 12 x 0,5 mm ²
	LTG-2010-MW	PVC, 10 x 0,25 mm ² + Schirm
	LTG-2308-MW	PUR halogenfrei (Grau), 2 x 0,5 mm ² /6 x 0,25 mm ²
Schutzart		IP 67
Kontakt		CuZn, vergoldet
Gehäuse Steckverbinder		Zink-Druckguss, Messing verchromt

Bestell-Informationen

Rundsteckverbinder M16 x 0,75 mm für DME

Typ	Bestell-Nr.	Beschreibung	Kontakte	Leitung	Leitungslänge [m]
DOS-1612-G	6 007 092	Dose gerade	12	5 ... 8 mm	konfektionierbar
DOS-1612-W	6 007 988	Dose gewinkelt	12	5 ... 8 mm	konfektionierbar
DOL-1612-5M-2	2 013 353	Dose gerade	12	PVC (LTG-1812-MW)	5
DOL-1612-5M-3	2 017 568	Dose gerade	12 (10)	PVC (LTG-2010-MW)	5
DOS-1608-GA	6 025 726	Dose gerade	8	6 ... 8 mm	konfektionierbar
DOS-1608-WA	6 025 727	Dose gewinkelt	8	6 ... 8 mm	konfektionierbar
DOL-1608-G05MA	2 026 742	Dose gerade	8	PUR (LTG-2308-MW)	5
DOL-1608-G10MA	2 027 193	Dose gerade	8	PVC (LTG-2308-MW)	10
DOL-1608-W05MA	2 026 743	Dose gewinkelt	8	PUR (LTG-2308-MW)	5
DOL-1608-W10MA	2 027 194	Dose gewinkelt	8	PVC (LTG-2308-MW)	10

Anschlussleitungen für Rundsteckverbinder M16 x 0,75 mm für DME

Typ	Bestell-Nr.	Beschreibung	Leitungsmantel	Leitungslänge [m]
LTG-1812-MW	6 009 219	Für DME 2000, 12 Adern	PVC	Meterware
LTG-2010-MW	6 008 596	Für DME 3000, 10 Adern paarweise verdrillt, geschirmt	PVC	Meterware
LTG-2308-MW	6 026 292	Für DME 5000, 8 Adern paarweise verdrillt, geschirmt	PUR (grau)	Meterware

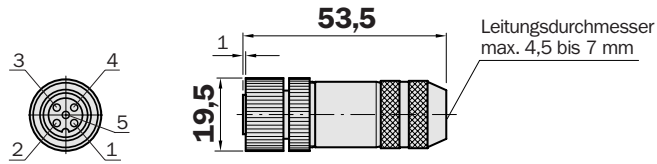
Für DME 3000 und DME 5000

Profibus-Steckverbinder

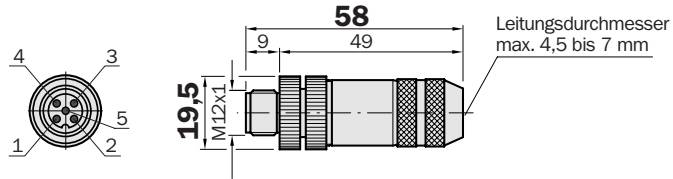
- Vergoldete Kontakte
- Profibus-DP-Signalleitung
- Schutzart IP 67 (im verschraubten Zustand mit entsprechendem Gegenstück)
- Geschirmte Anschlusstechnik
- Gute Öl- und Chemikalienbeständigkeit

Maßbilder

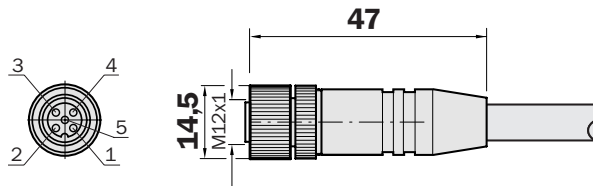
PR-DOS-1205-G



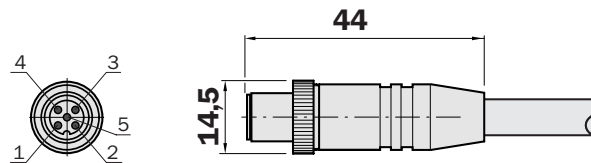
PR-STE-1205-G



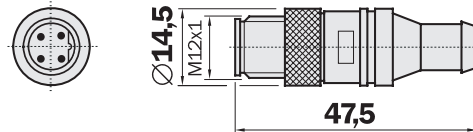
DOL-12PR-G..M



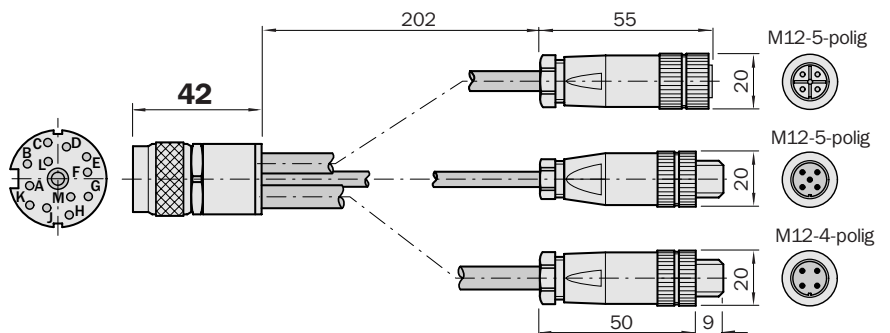
STL-12PR-G..M



PR-STE-END



PR-ADPT-DME



Technische Daten

Betriebsspannung U_b	≤ DC 250 V (Kabel Profibus) AC 30 V/DC 36 V (M12, 5-polig)
Durchgangswiderstand	≤ 5 mΩ
Strombelastbarkeit	4 A/3 A (M16 x 0,75)
Prüfspannung	2,0 kV eff./60 s. (Kabel Profibus) 1,5 kV eff./60 s. (M12, 5-polig)
Isolationsgruppe	C nach VDE 0110
Isolationswiderstand	≥ 2,5 x 10 ⁹ Ω/km
Betriebskapazität	≤ 25 pF/m, 800/s (A/A)
Wellenwiderstand	160 Ω ±10 %
Temperaturbereich	bei fester Verlegung -40 °C ... +80 °C in bewegtem Zustand -5 °C ... +80 °C
Biegeradius	> 100 mm (Schleppkettengeeignet)
Kabel	PUR halogenfrei, Farbe violett (2 x 0,34 mm ² + Beilauflitze + Schirm)
Schirmung	AL-PT-Folie (Aderschirmung) C-Schirm verzinkt (Gesamtschirm)
Kontakt	CuZn, vergoldet
Steckverbinder	Umspritzung TPU, Farbe schwarz
Gehäuse Steckverbinder konfektionierbar	CuZn, vernickelt
Anschlussquerschnitt	max. 0,75 mm ² (Schraubklemmen)

Bestell-Informationen

Profibus-Steckverbinder, M12 (B-codiert), gerade für DME 3000 und DME 5000

Typ	Bestell-Nr.	Beschreibung	Kontakte	Besonderheit	Leitung	Leitungslänge [m]
PR-DOS-1205-G	6 021 353	Dose	5	360° Schirm auf Rändelmutter	4 ... 8 mm	konfektionierbar
PR-STE-1205-G	6 021 354	Stecker	5	360° Schirm auf Rändelmutter	4 ... 8 mm	konfektionierbar
DOL-12PR-G05M	6 026 006	Dose	5	360° Schirm auf Rändelmutter	PUR-Violett (Profibus)	5
DOL-12PR-G10M	6 026 008	Dose	5	360° Schirm auf Rändelmutter	PUR-Violett (Profibus)	10
STL-12PR-G05M	6 026 005	Stecker	5	360° Schirm auf Rändelmutter	PUR-Violett (Profibus)	5
STL-12PR-G10M	6 026 007	Stecker	5	360° Schirm auf Rändelmutter	PUR-Violett (Profibus)	10
PRE-STE-END	6 021 156	Stecker	4	Profibus-Anschlusswiderstand		

Profibus-Steckverbinder für DME 3000, Anschlussadapter/Stecker

Typ	Bestell-Nr.	Anschlussadapter, Dose	Stecker (2 x)/Dose	Leitungslänge [m]
PR-ADPT-DME	2 021 463	M16 x 0,75 mm, 12-polig	M12 x 1 mm, 4-/5-polig	0,2

Profibus-Steckverbinder für DME 3000 und DME 5000), Leitung

Typ	Bestell-Nr.	Beschreibung	Leitungsmantel	Leitungslänge [m]
LTG-2102-MW	6 021 355	Profibus Spezifikation (Signalleitung)	PUR (violett)	Meterware

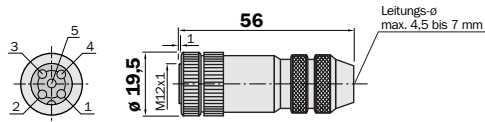
Für DME 5000

Devicenet-Steckverbinder

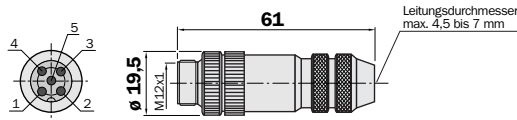
- Vergoldete Kontakte
- DeviceNet-Spezifikation (Anschlusstechnik 7/8" und M12 x 1)
- Schutzart IP 67 (im verschraubten Zustand mit entsprechendem Gegenstück)
- Kabel erfüllt DeviceNet-Spezifikation
- Gute Öl- und Chemikalienbeständigkeit

Maßbilder

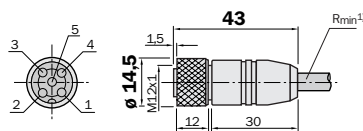
DOS-1205-GA



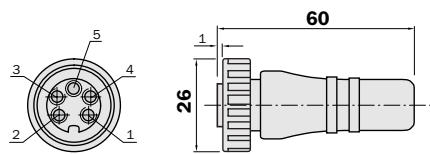
STE-1205-GA



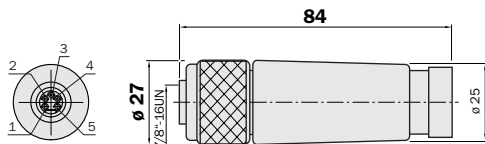
DOL-1205-G06MK



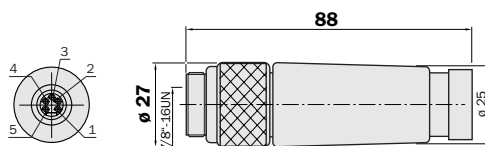
DOS-7805-GKEND



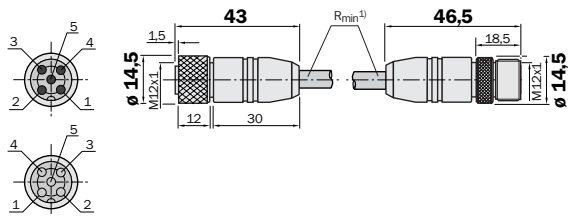
DOS-7805-GK



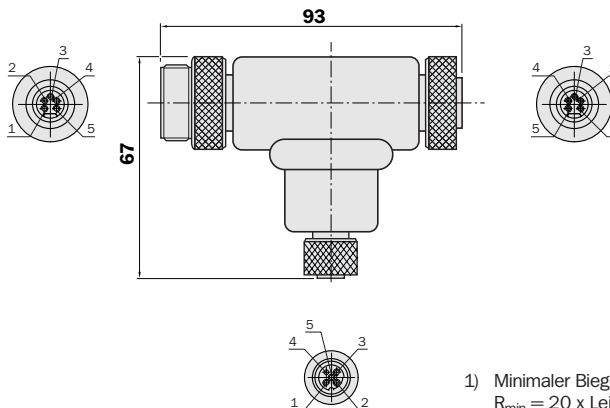
STE-7805-GK



DSL-1205-G06MK



SDO-02D78-SF



1) Minimaler Biegeradius bei dynamischem Einsatz
 $R_{min} = 20 \times \text{Leitungsdurchmesser}$



Technische Daten	
Betriebsspannung U_b	AC 30 V/DC 36 V (M12, 5-polig) AC 250 V (7/8") DeviceNet AC 30 V/DC 36 V
Durchgangswiderstand	≤ 5 mΩ
Strombelastbarkeit	4 A (M12) 9 A (7/8", 5-polig) DeviceNet 8 A (Trunk)/4 A (Drop)
Prüfspannung	1,2 kV eff.
Leiterwiderstand	≤ 57,4 Ω/km (Spannungsversorgung) ≤ 91,9 Ω/km (Datenleitung)
Isolationswiderstand	> 10 ¹² Ω/km
Temperaturbereich	bei fester Verlegung -40 °C ... +70 °C in bewegtem Zustand -10 °C ... +70 °C
Biegeradius	> 100 mm (Schleppkettene geeignet)
Kabel (DeviceNet Dropcable)	2 x 0,34 mm ² (22 AWG)/2 x 0,25 mm ² (24 AWG), paarig verseilt
Beilaufzitze	0,34 mm ² (22 AWG)
Schirmung	AL-PT-Folie (Aderschirmung) C-Schirm verzinkt (Gesamtschirm)
Steckverbinder	Umspritzung TPU, Farbe schwarz
Anschlussquerschnitt	max. 0,75 mm ² (M12-Schraubklemmen) max. 1,5 mm ² (7/8"-Schraubklemmen)
Gehäuse Steckverbinder (konfektionierbar)	CuZn, vernickelt (M12) PA 6.6, selbstverlöschend (7/8")

Bestell-Informationen

DeviceNet-Steckverbinder für DME 5000, 5-polig, gerade					
Typ	Bestell-Nr.	Beschreibung	Besonderheit	Leitung	Leitungslänge [m]
DOS-1205-GA	6 027 534	Dose, M12	360° Schirm auf Rändelmutter	4 ... 8 m	konfektionierbar
STE-1205-GA	6 027 533	Stecker, M12	360° Schirm auf Rändelmutter	4 ... 8 m	konfektionierbar
DOL-1205-G06MK	6 028 326	Dose, M12	360° Gesamt-Schirm auf Rändelmutter	Dropcable (PUR schwarz)	6
DOS-7805-GKEND	6 028 329	Dose, 7/8"	DeviceNet-Abschlusswiderstand, 7/8"		
DOS-7805-GK	6 028 331	Dose, 7/8"	PG16	12,0 ... 14,0 mm	konfektionierbar
STE-7805-GK	6 028 332	Stecker, 7/8"	PG16	12,0 ... 14,0 mm	konfektionierbar

DeviceNet-Steckverbinder für DME 5000, Leitungsdose M12, 5-polig, gerade und Leitungsstecker, gerade, M12, 5-polig, gerade				
Typ	Bestell-Nr.	Schirm	Leitung	Leitungslänge [m]
DSL-1205-G06MK	6 028 327	360° Gesamt-Schirm auf Rändelmutter	Dropcable (PUR-schwarz)	6

DeviceNet-Steckverbinder für DME 5000, T-Verteiler, Dose (Drop). M12, 5-polig				
Typ	Bestell-Nr.	T-Verteiler, Dose (Drop)	Dose/Stecker (Trunk)	Umspritzung
SDO-02D78-SF	6 028 330	M12 x 1 mm, 5-polig	7/8", 5-polig	TPU

DeviceNet-Steckverbinder für DME 5000, Leitung				
Typ	Bestell-Nr.	Beschreibung	Leitungsmantel	Leitungslänge [m]
LTG-2804-MW	6 028 328	DeviceNet Spezifikation (Dropcable)	PUR (schwarz)	Meterware

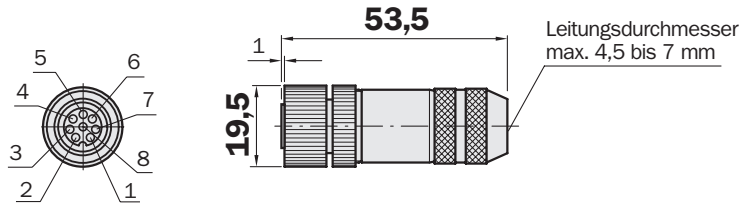
Für Hiperface-Schnittstelle

Hiperface- Steckverbinder

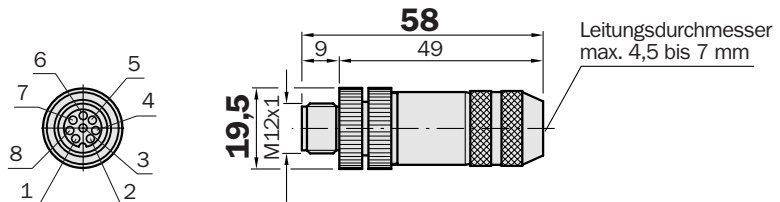
- Vergoldete Kontakte
- Eignung zum Einsatz bei Hiperface-Schnittstellen
- Schirmung auf Überwurfmutter
- PUR-Leitung paarig verseilt, geschirmt
- Schutzart IP 67 (im verschraubten Zustand mit entsprechendem Gegenstück)
- Halogenfrei, PVC-frei, Silikonfrei
- Resistent gegen Kühl-/Schmiermittel

Maßbilder

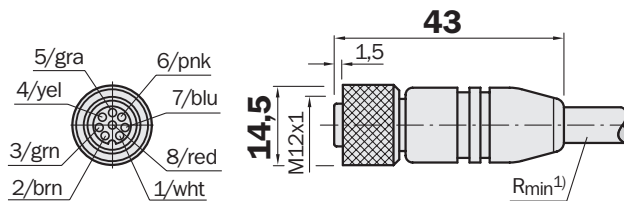
DOS-1208-GA



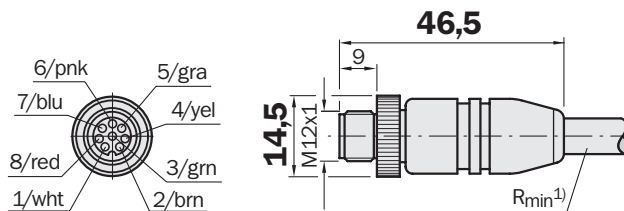
STE-1208-GA



DOL-1208-G...MAC1



STL-1208-G...MAC1



Technische Daten

Betriebsspannung U_b	AC 30 V/DC 36 V
Kontaktwiderstand	$\leq 5 \text{ m}\Omega$
Strombelastbarkeit	1,5 A
Prüfspannung	1,5 kV eff./60 s
Isolationsgruppe	C nach VDE0110
Isolationswiderstand	$> 10^9 \Omega \cdot \text{km}$
Temperaturbereich	bei fester Verlegung $-40 \text{ }^\circ\text{C} \dots +80 \text{ }^\circ\text{C}$ in bewegtem Zustand $-20 \text{ }^\circ\text{C} \dots +80 \text{ }^\circ\text{C}$
Umspritzte Kabel	
Biegeradius	$> 20 \times$ Kabeldurchmesser
Kontakt	CuZn, 0,3 μm vergoldet
Rändelmutter	CuZn, vernickelt
Anschlussquerschnitt	DOS-1208-GA, STE-1208-GA max. 0,75 mm ²
Kabel	PUR-halogenfrei, Farbe schwarz, (4 x 2 x 0,25 mm ²)
Steckverbinder	TPU, Farbe schwarz
Abschlusswiderstand	
Kontakt	CuZn, unternickelt, 2 ... 4 μm CuSnZn
Anschlussart	Steckverbinder
Gehäuse	CuZn, vernickelt

Bestell-Informationen

Hiperface-Rundsteckverbinder M12, 8-polig, paarig verseilte Adern, geschirmt

Typ	Bestell-Nr.	Beschreibung	Schirm	Leitungslänge [m]	Leitung
DOS-1208-GA	6 028 369	Dose gerade	360° auf Rändelmutter	konfektionierbar	4 ... 8 mm
STE-1208-GA	6 028 370	Stecker gerade	360° auf Rändelschraube	konfektionierbar	4 ... 8 mm
DOL-1208-G02MAC1	6 032 448	Dose gerade	360° auf Rändelmutter	2	PUR-halogenfrei
DOL-1208-G05MAC1	6 032 449	Dose gerade	360° auf Rändelmutter	5	PUR-halogenfrei
DOL-1208-G10MAC1	6 032 450	Dose gerade	360° auf Rändelmutter	10	PUR-halogenfrei
DOL-1208-G20MAC1	6 032 451	Dose gerade	360° auf Rändelmutter	20	PUR-halogenfrei
STL-1208-G02MAC1	6 032 452	Stecker gerade	360° auf Rändelschraube	2	PUR-halogenfrei
STL-1208-G05MAC1	6 032 453	Stecker gerade	360° auf Rändelschraube	5	PUR-halogenfrei
STL-1208-G10MAC1	6 032 454	Stecker gerade	360° auf Rändelschraube	10	PUR-halogenfrei
STL-1208-G20MAC1	6 032 455	Stecker gerade	360° auf Rändelschraube	20	PUR-halogenfrei

Hiperface-Rundsteckverbinder M12, 8-polig, paarig verseilte Adern, geschirmt

Typ	Bestell-Nr.	Beschreibung	Leitungslänge [m]	Leitung
LTG-3108-MW	6 032 456	paarig verseilte Adern, geschirmt (4 x 2 x 0,25 mm ²) (Hiperface-Signalleitung)	Meterware	PUR-halogenfrei (schwarz)

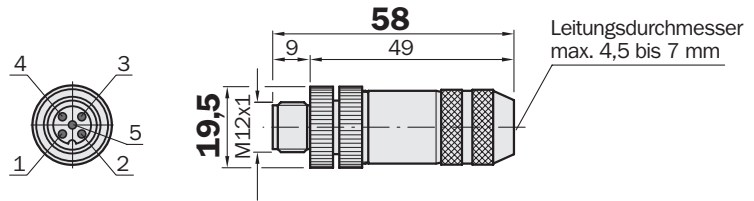
Für Ethernet-Schnittstelle

Ethernet-Steckverbinder

- Vergoldete Kontakte
- Ethernet CAT 5 und CAT 6 Signalleitung
- Schutzart IP 20 bis IP 67 (RJ45), IP 67 (M12), (im gesteckten/verschraubten Zustand)
- Geschirmte Anschlusstechnik (M12-D-kodiert)
- Leitung erfüllt Ethernetspezifikation

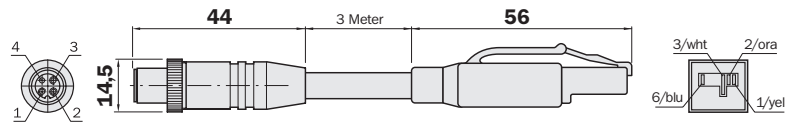
Maßbilder

STE-1204-GE

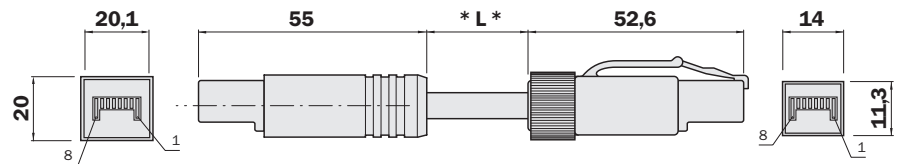


geänderte Kodierung?

SSL-2J04-G03ME



SSL-2J04-G03ME



Technische Daten

Betriebsspannung U_b	DC 36 V
Prüfspannung	700 V
Leitungswiderstand	gemäß CAT 5 bzw. CAT 6, Ethernet Spec.
Leistungsimpedanzen	gemäß CAT 5 bzw. CAT 6, Ethernet Spec.
Temperaturbereich	-40 °C ... +70 °C
Biegeradius	> 8 x Kabeldurchmesser
Kabel	PVC, grün
Schirmung	AL-PT-Folie (Aderabschirmung) C-Schirm verzinkt (Gesamtschirm)
Kontakt	CuZn, vergoldet
Steckverbinder	Polycarbonat, Farbe schwarz
Gehäuse Steckverbinder konfektionierbar	CuZn, vernickelt
Anschlussquerschnitt	max. 0,75 mm ² (Schraubklemmen)
Leitung	8-adrig, CAT 6, AWG 27/7, doppelt geschirmt 4-adrig, CAT 5, AWG 22/7, geschirmt

Bestell-Informationen

Ethernet-Steckverbinder geschirmt, M12 (D-kodiert), 4-polig, gerade (IP 67), konfektionierbar

Typ	Bestell-Nr.	Beschreibung		Schirm	Anschluß
STE-1204-GE	6 032 802	Stecker (D-kodiert)	gerade	360° auf Rändel- schraube	konfektionierbar

Ethernet-Patch-Steckverbinder (CAT 5), Leitungsstecker (IP 67), M12 (D-kodiert), 4-polig, gerade und Stecker RJ45 (IP 20)

Typ	Bestell-Nr.	Beschreibung		Schirm	Leitungslänge [m]	Leitung
SSL-2J04-G03ME	6 029 630	Stecker/Stecker	gerade	360° auf M12- Rändelschraube	3	Ethernet Patch PVC grün

Ethernet-Gigabit-Steckverbinder (CAT 6), Stecker RJ45 (IP 67, Push-Pull) und Stecker RJ45 (IP 20), 8-polig

Typ	Bestell-Nr.	Beschreibung		Leitungslänge [m]	Leitung
SSL-0J08-G05ME	6 032 321	Stecker/Stecker	gerade	5	Ethernet Gigabit PVC grün
SSL-0J08-G10ME	6 032 322	Stecker/Stecker	gerade	10	Ethernet Gigabit PVC grün
SSL-0J08-G20ME	6 032 323	Stecker/Stecker	gerade	20	Ethernet Gigabit PVC grün

Konfektionierbar

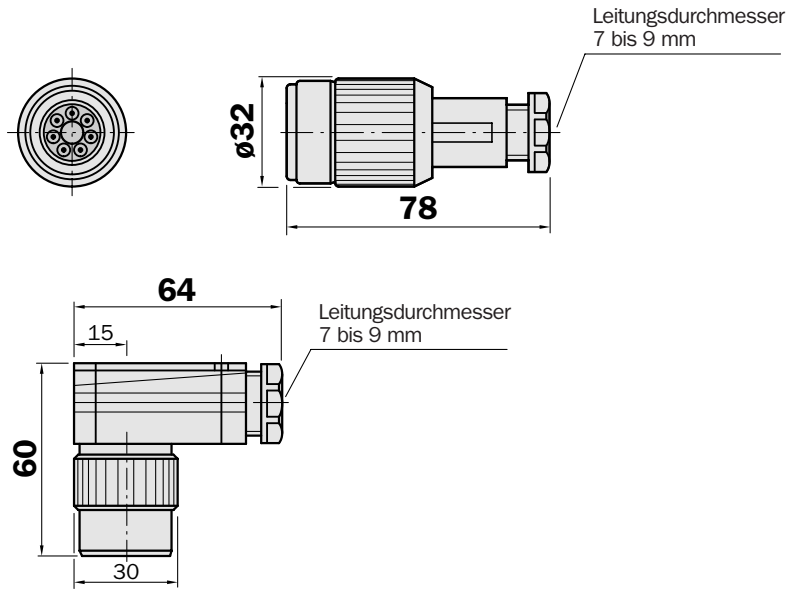
Rundsteckverbinder

- Versilberte Kontakte
- Schutzart
 - IP 65 (DOS-0606...)
 - IP 65 (DOS-1804...)
 - IP 66 (DOS-2606...)
 (im verschraubten Zustand mit entsprechendem Gegenstück)
- Verwendung der Rundsteckverbinder für den Anschluss spezieller Sensoren

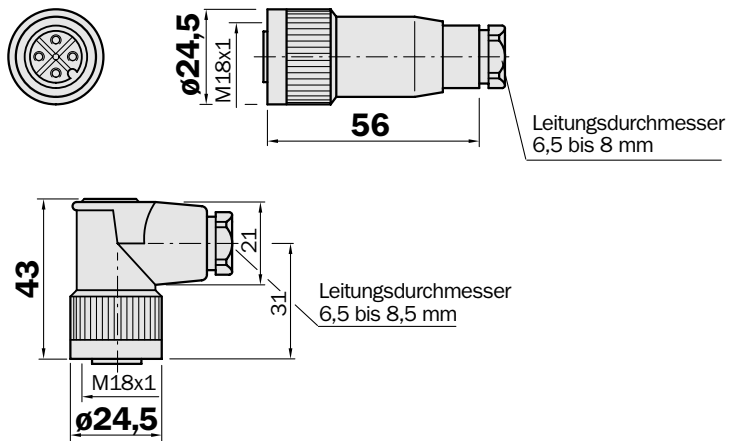


Maßbilder

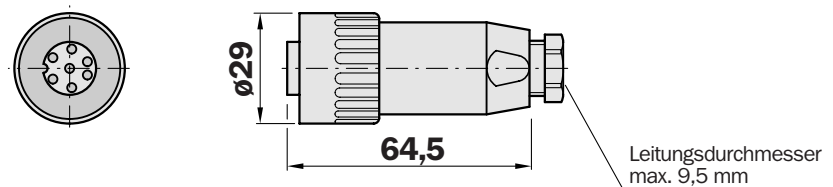
DOS-0606-



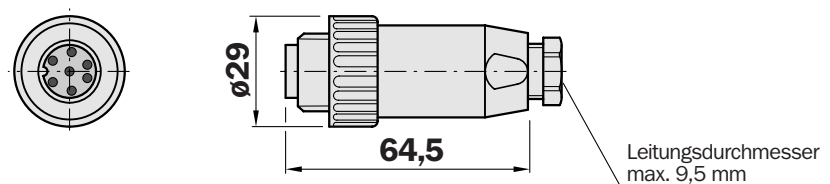
DOS-1804-



DOS-2606-G



STE-2606-G



Technische Daten

Betriebsspannung U_b		AC 250 V/DC 300 V
Durchgangswiderstand		≤ 5 mΩ
		≤ 8 mΩ (DOS-1804...)
Strombelastbarkeit	DOS-0606..., DOS-2606...	10 A (45 °C)
	DOS-1804...	16 A (40 °C)
Isolationswiderstand	DOS-0606..., DOS-2606...	≥ 10 ¹⁰ Ω
	DOS-1804...	≥ 10 ¹⁰ Ω
Anschlussquerschnitt	DOS-0606	0,5 ... 1,5 mm ² (Chrimpen)
	DOS-1804	max. 1,5 mm ² (Schrauben)
	DOS/STE-2606	max. 0,75 mm ² (Löten)
Gehäusematerial	DOS-0606...	Kunststoff, glasfaserverstärkt
	DOS-1804..., DOS-2606...	PA 6.6
Kontakt		CuZn, versilbert

Bestell-Informationen

Rundsteckverbinder konfektionierbar, DIN 43651, M26

Typ	Bestell-Nr.	Beschreibung	Kontakte	Anschließbare Leiter [mm ²]	Leitungsdurchmesser [mm]
DOS-0606-G	6 006 612	Dose gerade	6 + PE	0,5 ... 1,5	7 ... 9
DOS-0606-W	6 006 613	Dose gewinkelt	6 + PE	0,5 ... 1,5	7 ... 9

Rundsteckverbinder konfektionierbar, M18

Typ	Bestell-Nr.	Beschreibung	Kontakte	Anschließbare Leiter [mm ²]	Leitungsdurchmesser [mm]
DOS-1804-G	6 009 436	Dose gerade	4	max. 1,5	6,5 ... 8,5
DOS-1804-W	6 009 437	Dose gewinkelt	4	max. 1,5	6,5 ... 8,5

Rundsteckverbinder konfektionierbar, R16, M24

Typ	Bestell-Nr.	Beschreibung	Kontakte	Anschließbare Leiter [mm ²]	Leitungsdurchmesser [mm]
STE-2606-G	6 004 193	Stecker gerade	6 + PE	max. 0,75	max. 9,5
DOS-2606-G	6 004 194	Dose gerade	6 + PE	max. 0,75	max. 9,5

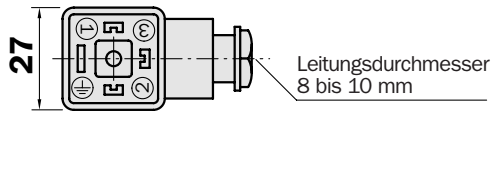
DIN 43650, 43652

Rechtecksteckverbinder

- Schutzart IP 65
- Steckverbinder zum Anschluss spezieller Sensoren
- Steckverbinder nach DIN 43650 (Bauform A)
DIN 43652

Maßbilder

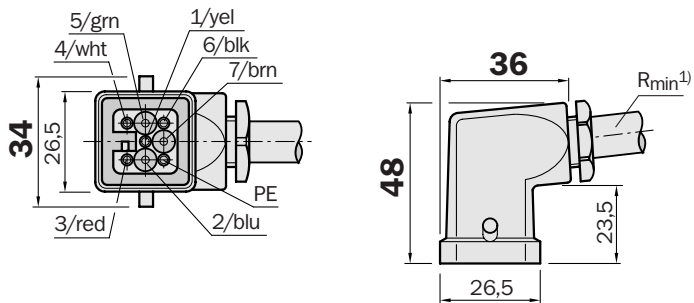
DOS-0303-W



DOS-2707-W



DOL-2706-..M



1) Minimaler Biegeradius bei dynamischem Einsatz
 $R_{min} = 20 \times \text{Leitungsdurchmesser}$

Technische Daten

Betriebsspannung U_b		AC 250 V/DC 300 V
Durchgangswiderstand	DOS-0303...	≤ 15 mΩ
Strombelastbarkeit	DOS-0303...	10 A
Isolationswiderstand	DOS-0303	> 10 ¹⁰ Ω
Anschlussquerschnitt		max. 1,5 mm ²
Gehäusematerial	DOS-0303	PA6
Kontakt		CuZn, vernickelt
Leitung (DOL-2706...)		PVC (3 x 0,75 mm ² /4 x 0,5 mm ²)

Bestell-Informationen

Rechtecksteckverbinder, DIN 43650 (Bauform A)

Typ	Bestell-Nr.	Beschreibung	Kontakte	Leitung	Leitungslänge [m]
DOS-0303-W	6 005 698	Dose	3 + PE	8 ... 10 mm	konfektionierbar

Rechtecksteckverbinder, DIN 43652 (26,5 x 26,5 mm²)

Typ	Bestell-Nr.	Beschreibung	Kontakte	Leitung	Leitungslänge [m]
DOS-2707-W	2 007 901	Dose	7 + PE	5 ... 10 mm	konfektionierbar
DOL-2706-02M	2 006 545	Dose	7 + PE	PVC	2
DOL-2706-06M	2 006 860	Dose	7 + PE	PVC	6
DOL-2706-10M	2 007 595	Dose	7 + PE	PVC	10

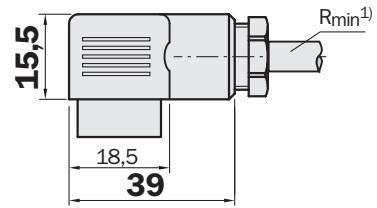
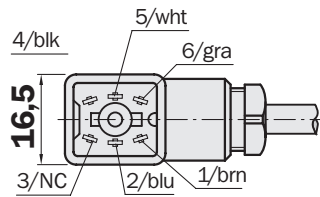
Q6, Q7, DC/AC-Codierung

Rechtecksteckverbinder

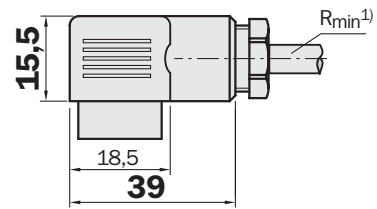
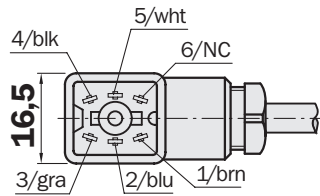
- Schutzart IP 65
- Steckverbinder speziell für DC-/AC-Spannungsversorgung
- Steckverbinder zum Anschluss spezieller Sensoren

Maßbilder

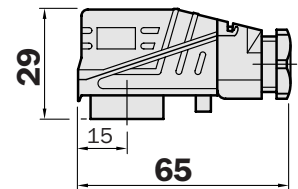
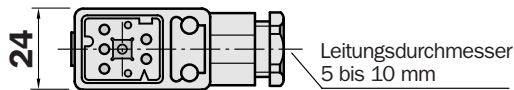
DO-1306-.....



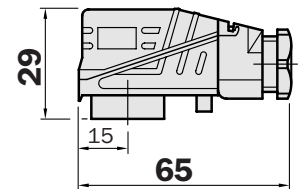
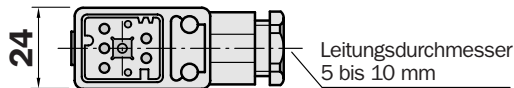
DO-1406-.....



DOS-2107-W



DOS-2207-W



(DOL-1306, DOL-1406)

1) Minimaler Biegeradius bei dynamischem Einsatz
 $R_{min} = 20 \times \text{Leitungsdurchmesser}$

Technische Daten

Betriebsspannung U_b	AC 250 V/DC 300 V
Strombelastbarkeit	6 A
Isolationsgruppe	C nach VDE 0110
Temperaturbereich	-40 °C ... +90 °C (Steckverbinder)
Anschlussquerschnitt	max. 0,5 mm ² (Q6-Steckverbinder), Lötten max. 1,0 mm ² (Q7-Steckverbinder), Schrauben
Kabel	PVC (5 x 0,25 mm ² , DC-Codierung) (5 x 0,5 mm ² , AC-Codierung)

Bestell-Informationen

Rechtecksteckverbinder Q6 (16,5 x 18,5 mm²), DC-/AC-Codierung

Typ	Bestell-Nr.	Beschreibung	Kontakte	Besonderheit	Leitung	Leitungslänge [m]
DOS-1306-W	6 006 710	Dose	6	DC-Codierung	5 ... 8 mm	konfektionierbar
DOS-1306-W02M	6 030 217	Dose	6	DC-Codierung	PVC	2
DOS-1306-W03M	6 030 218	Dose	6	DC-Codierung	PVC	3
DOS-1306-W05M5	6 030 219	Dose	6	DC-Codierung	PVC	5,5
DOS-1306-W10M	6 030 220	Dose	6	DC-Codierung	PVC	10
DOS-1406-W	6 006 685	Dose	6	AC-Codierung	5 ... 8 mm	konfektionierbar
DOS-1406-W02M	6 030 221	Dose	6	AC-Codierung	PVC	2
DOS-1406-W03M	6 030 222	Dose	6	AC-Codierung	PVC	3
DOS-1406-W05M5	6 030 223	Dose	6	AC-Codierung	PVC	5,5
DOS-1406-W10M	6 030 224	Dose	6	AC-Codierung	PVC	10

Rechtecksteckverbinder Q7 (24 x 30 mm²), DC-/AC-Codierung

Typ	Bestell-Nr.	Beschreibung	Kontakte	Besonderheit	Leitung	Leitungslänge [m]
DOS-2107-W	6 006 823	Dose	7	DC-Codierung	5 ... 10 mm	konfektionierbar
DOS-2207-W	6 006 821	Dose	7	AC-Codierung	5 ... 10 mm	konfektionierbar

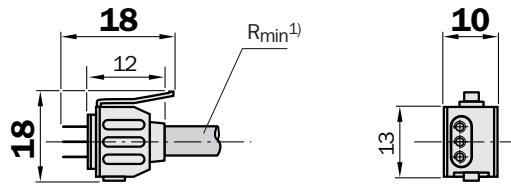
Für WLL 190T/WI130L

Steckverbinder

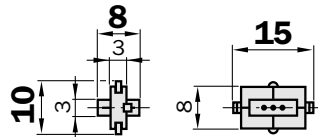
- Steckverbinder zum Anschluss von Sensor WLL 190 T/WI130L
- Vergoldete Kontakte
- Master-/Slave-Steckverbinder

Maßbilder

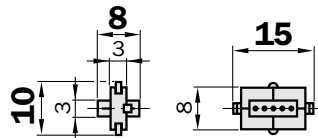
DOL-LL19...-M



STE-WLL190-03P



STE-WLL190-05P



2) Im Lieferumfang DOL-LL1901-02M und DOL-LL1901-05M enthalten

1) Minimaler Biegeradius bei dynamischem Einsatz
 $R_{\min} = 20 \times \text{Leitungsdurchmesser}$

Technische Daten

Betriebsspannung U_b	DC 10 ... 30 V
Strombelastbarkeit	100 mA (siehe Sensor WLL 190 T)
Temperaturbereich	-20 °C ... +50 °C
Kontakt	CUZn, vergoldet
Kabel	PVC, Farbe grau
	(3 x 0,14 mm ² , Master-Kabel)
	(1 x 0,14 mm ² , Slave-Kabel)

Bestell-Informationen

Steckverbinder für WLL 190 T

Typ	Bestell-Nr.	Beschreibung	Kontakte	Besonderheit	Leitung	Leitungslänge [m]
DOL-LL1903-02M	6 026 578	Stecker	3	Master, 3 aktive Pins	PVC	2
DOL-LL1903-05M	6 028 379	Stecker	3	Master, 3 aktive Pins	PVC	5
DOL-LL1901-02M	6 026 579	Stecker	3 (1)	Slave, 1 aktiver Pin	PVC	2
DOL-LL1901-05M	6 028 380	Stecker	3 (1)	Slave, 1 aktiver Pin	PVC	5

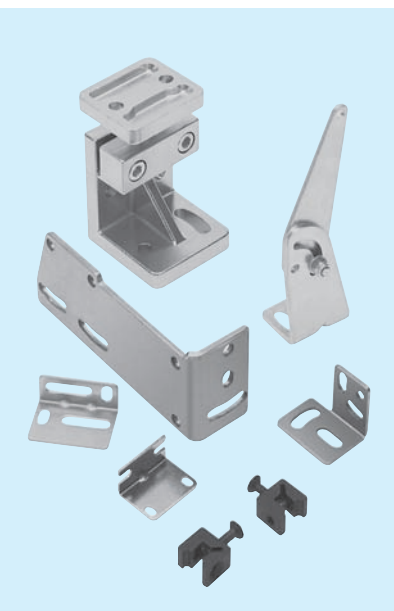
Bus-Stecker für WLL 190 T/WI 130L

Typ	Bestell-Nr.	Beschreibung	Kontakte	Besonderheit
STE-WLL190-03P	6 026 581	Stecker	3	Software-Bus
STE-WLL190-05P	6 026 580	Stecker	5	Hardware-Bus für Wire-saving

Auswahltablelle Befestigungswinkel, Klemmhalter, Gelenkhalterungen

für Gerät	Bezeichnung	Typ	Bestell-Nr.
ST 130-S13, -S19, -S23, -S29	Befestigungswinkel	BEF-130-SM	5 306 246
ST 130-S33	Befestigungswinkel	BEF-130-SP	5 306 245
SS/SE 130-S33	Befestigungswinkel	BEF-130-ST	5 306 244
SI 130	Befestigungswinkel	BEF-WLL160	5 305 400
W 4-2	Gelenkhalter	BEF-GH-MINI01	2 023 160
W 150	Befestigungswinkel, horizontal*)	BEF-W150-A	5 306 217
W 150	Befestigungswinkel, vertikal*)	BEF-W150-B	5 306 279
W 160	Befestigungswinkel	BEF-W160	5 305 197
WLL 160	Befestigungswinkel	BEF-WLL16	5 305 400
W 170	Befestigungswinkel	BEF-W170	5 305 686
WLL 170/WLL 190	Befestigungswinkel	BEF-WLL170	5 306 574
W 9-2	Befestigungswinkel	BEF-WN-W9-2	2 022 855
W 12-2, W 12L-2	Klemmhalter	BEF-KH-W12	2 013 285
W 12-2, W 12L-2	Doppelklemmhalter	BEF-DKH-W12	2 013 947
W 12-2, W 12L-2	Klemmhalter für Hutprofilschiene	BEF-HPS-W12	2 018 060
W 12-2, W 12L-2	Befestigungswinkel, groß	BEF-WG-W12	2 013 942
W 12-2, W 12L-2	Befestigungswinkel, klein	BEF-WK-W12	2 012 938
W 14-2, W 18-3	Befestigungswinkel	BEF-WN-W14	2 019 084
W 14-2, W 18-3	Befestigungswinkel	BEF-WN-W18	2 009 317
W 23-2, W 27-3	Befestigungswinkel	BEF-WN-W23	2 019 085
W 23-2, W 27-3	Befestigungswinkel	BEF-WN-W27	2 009 122
WTA 24, W 24-2, W 24 Exi, W 34	Befestigungswinkel, groß	BEF-WG-W24	4 026 324
W 24-2, W 24 Exi, W 34	Befestigungswinkel, klein	BEF-WK-W24	4 027 532
W 250	Befestigungswinkel	BEF-W250	5 305 850
W 260	Befestigungswinkel	BEF-W260	5 304 819
W 30, W 32, W 34	Befestigungswinkel	BEF-WN-W32	2 005 806
W 45	Kugelkopf, komplett	BEF-KK-W45	2 011 436
W 45	Befestigungswinkel	BEF-WN-W45	2 011 480
V 12, IM 12, MM 12	Befestigungswinkel	BEF-WN-M12	5 308 447
V 18, IM 18, MM 18, CM 18	Befestigungswinkel	BEF-WN-M18	5 308 446
IM 30, CM 30	Befestigungswinkel	BEF-WN-M30	5 308 445
V 18, IM 18, MM 18, CM 18	Befestigungswinkel mit Kugelgelenk	BEF-WN-M18-ST02	5 312 973
WTR, WLR	Befestigungswinkel	BEF-WN-WTR	2 017 417
WLG 12	Befestigungswinkel	BEF-WN-WLG12	2 017 567
KT 2	Klemmhalter	BEF-KH-W12	2 013 285
KT 2	Doppelklemmhalter	BEF-DKH-W12	2 013 947
KT 2	Befestigungswinkel, groß	BEF-WG-W12	2 013 942
KT 2	Befestigungswinkel, klein	BEF-WK-W12	2 012 938
KT 3	Befestigungswinkel	BEF-WN-W9-2	2 022 855
DS 60	Befestigungswinkel	BEF-WN-DS60	4 032 937
DME 2000/3000	Gelenkhalterung	BEF-GH-DME	2 015 229
DMH/DMP	Gelenkhalterung	BEF-GH-DMH2	2 020 796
DMT/DML	Gelenkhalterung	BEF-GH-DMT	5 309 130
LUT	Gelenkhalterung	BEF-GH-LUT1-5	1 005 580
ISD 230/260/280	Dreipunkthalterung	BEF-KH-ISD	5 306 369

*) inkl. Befestigungsmaterial



Auswahltabelle Adapter für Pneumatikzylinder

für Gerät	Bezeichnung	Typ	Bestell-Nr.
MZT 6/RZT 6, MZT 1/RZT 1	Befestigungshalter für Profil-/Zugstangenzylinder	BEF-KHZ-PT1	2 022 702
MZT 6/RZT 6, MZT 1/RZT 1	Befestigungshalter für Rundzylinder/Kolbendurchmesser 8 ... 25 mm	BEF-KHZ-RT1-25	5 311 171
MZT 6/RZT 6, MZT 1/RZT 1	Befestigungshalter für Rundzylinder/Kolbendurchmesser 8 ... 63 mm	BEF-KHZ-RT1-63	5 311 172
MZT 6/RZT 6, MZT 1/RZT 1	Befestigungshalter für Zylinder mit Schwalbenschwanznut	BEF-KHZ-ST1	2 022 703
MZU 2	Klemmstück für Zylinder mit T-Nut/Schwalbenschwanznut	BEF-KS-U2-T1	2 019 822
MZU 2	Klemmstück für Zugstangenzylinder	BEF-KS-U2-S1	4 030 922
MZU 2	Klemmstück für Zugstangenzylinder (Teflon)	BEF-KS-U2-S1T	4 031 632
MZU 2	Klemmstück für Profilstangenzylinder bis Stangenbreite 13 mm	BEF-KS-U2-P1	2 019 824
MZU 2	Klemmstück für Profilstangenzylinder bis Stangenbreite 18 mm	BEF-KS-U2-P2	2 019 823

Auswahltabelle Befestigungsschellen für Magnetische Zylindersensoren MZR 1 für Rundzylinder

für Gerät	Bezeichnung	Typ	Bestell-Nr.
MZR 1	Zylinder mit Kolbendurchmesser 8 mm	BEF-S-R1-08	7 902 337
MZR 1	Zylinder mit Kolbendurchmesser 10 mm	BEF-S-R1-10	7 901 753
MZR 1	Zylinder mit Kolbendurchmesser 12 mm	BEF-S-R1-12	7 901 754
MZR 1	Zylinder mit Kolbendurchmesser 16 mm	BEF-S-R1-16	7 901 755
MZR 1	Zylinder mit Kolbendurchmesser 20 mm	BEF-S-R1-20	7 901 756
MZR 1	Zylinder mit Kolbendurchmesser 25 mm	BEF-S-R1-25	7 901 757
MZR 1	Zylinder mit Kolbendurchmesser 32 mm	BEF-S-R1-32	7 901 758
MZR 1	Zylinder mit Kolbendurchmesser 40 mm	BEF-S-R1-40	7 901 759
MZR 1	Zylinder mit Kolbendurchmesser 50 mm	BEF-S-R1-50	7 901 760
MZR 1	Zylinder mit Kolbendurchmesser 63 mm	BEF-S-R1-63	7 901 761

Auswahltabelle Spannbänder für Magnetische Zylindersensoren MZR 2 für Rundzylinder

für Gerät	Bezeichnung	Typ	Bestell-Nr.
MZR 2	Zylinder mit Kolbendurchmesser 8 ... 16 mm	BEF-S-R2-16	7 901 762
MZR 2	Zylinder mit Kolbendurchmesser 20 oder 25 mm	BEF-S-R2-25	7 901 763
MZR 2	Zylinder mit Kolbendurchmesser 32 mm	BEF-S-R2-30	7 901 764
MZR 2	Zylinder mit Kolbendurchmesser 40 mm	BEF-S-R2-40	7 901 765
MZR 2	Zylinder mit Kolbendurchmesser 50 mm	BEF-S-R2-50	7 901 766
MZR 2	Zylinder mit Kolbendurchmesser 63 mm	BEF-S-R2-63	7 901 767
MZR 2	Zylinder mit Kolbendurchmesser 80 mm	BEF-S-R2-80	7 901 768
MZR 2	Zylinder mit Kolbendurchmesser 100 mm	BEF-S-R2-100	7 901 769

Auswahltabelle Klemmhalter

Universal-Klemmhalter, Stangenbefestigung

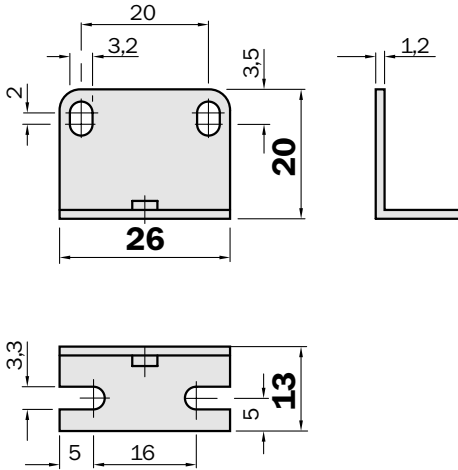
für Geräte	Bezeichnung	Typ	Bestell-Nr.**
	Klemmhalter		
W 23-2, W 27-3	Universal-Klemmhalter/Platte A	BEF-KHS-A01	2 022 458
P 250, P 250 F, PL 30 A, PL 40 A, PL 50 A, PL 80 A, C 110	Universal-Klemmhalter/Platte B	BEF-KHS-B01	2 022 459
W 14-2, W 18-3	Universal-Klemmhalter/Platte C	BEF-KHS-C01	2 022 460
W 11, W 12-2, W 12L-2, KT 2	Universal-Klemmhalter/Platte D	BEF-KHS-D01	2 022 461
W 30, W 32, W 34, W 36	Universal-Klemmhalter/Platte E	BEF-KHS-E01	2 022 462
PL 20 A, PL 20 F, P 250, P 250 F, W 260, W 280	Universal-Klemmhalter/Platte F	BEF-KHS-F01	2 022 463
W 24-2, W 24 Exi, WTA 24, KT 5, KT 10, CS 1/3, LUT 3	Universal-Klemmhalter/Platte G	BEF-KHS-G01	2 022 464
V 18, W 4-2, IM 18, MM 18, CM 18, UM 18	Universal-Klemmhalter/Platte H	BEF-KHS-H01	2 022 465
PL 20 A, PL 20 F, PL 40 A, PL 50 A, P 250, P 250 F, C 110	Universal-Klemmhalter/Platte J	BEF-KHS-J01	2 022 719
W 11, W 12-2, W 12L-2, W 14-2, W 18-3, W 23-2, W 24-2, W 27-3	Universal-Klemmhalter/Platte K	BEF-KHS-K01	2 022 718
W 30, W 32, W 34, KT 2, KT 5, KT 10, CS, LUT 3, DS 60, PL 20 A, PL 20 F, PL 30 A, PL 40 A, PL 50 A, PL 80 A, P 250, P 250 F, C 110, W 280			
W 9-2, KT 3, P 250, P 250 F, W 250, W 140-2, W 150, W 160	Universal-Klemmhalter/Platte L	BEF-KHS-L01	2 023 057
Klemmhalter ohne Befestigungsplatte		BEF-KHS-KH1	2 022 726

***) Bestell-Nr. enthält Stangenhalter und Montagematerial

Maßbilder und Bestell-Informationen

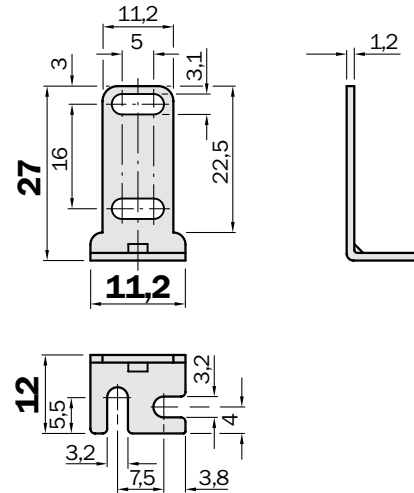
Befestigungswinkel für ST 130-S13, -S19, -S23, -S29*)

Typ	Bestell-Nr.
BEF-130-SM	5 306 246



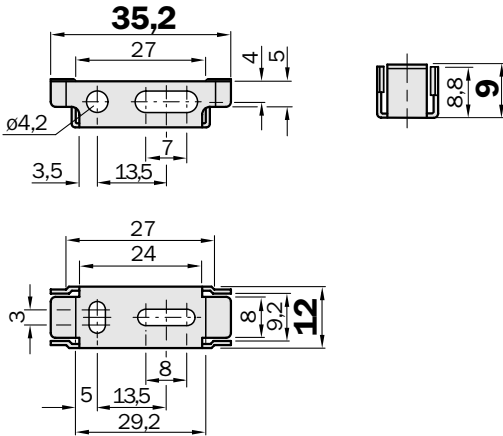
Befestigungswinkel für ST 130-S33*)

Typ	Bestell-Nr.
BEF-130-SP	5 306 245



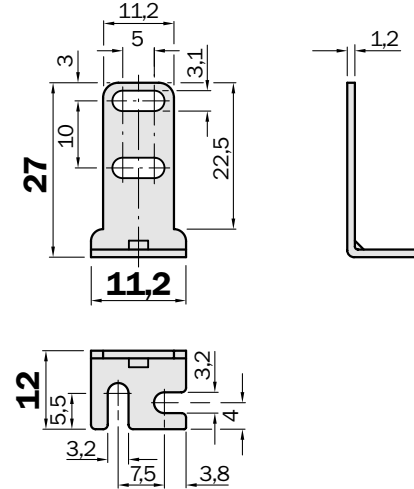
Befestigungswinkel für SI 130*), WLL 160*)

Typ	Bestell-Nr.
BEF-WLL 160	5 305 400



Befestigungswinkel für SS/SE 130-S33*)

Typ	Bestell-Nr.
BEF-130-ST	5 306 244

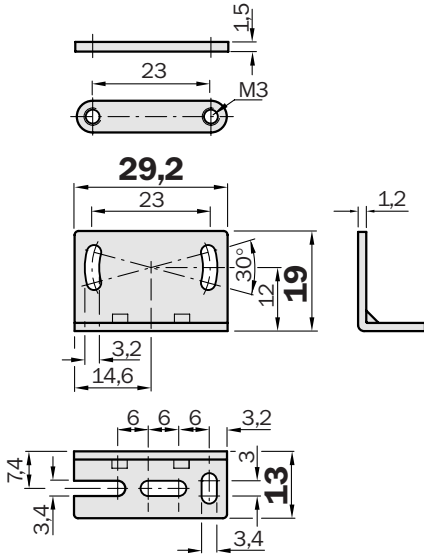


*) im Lieferumfang enthalten

Maßbilder und Bestell-Informationen

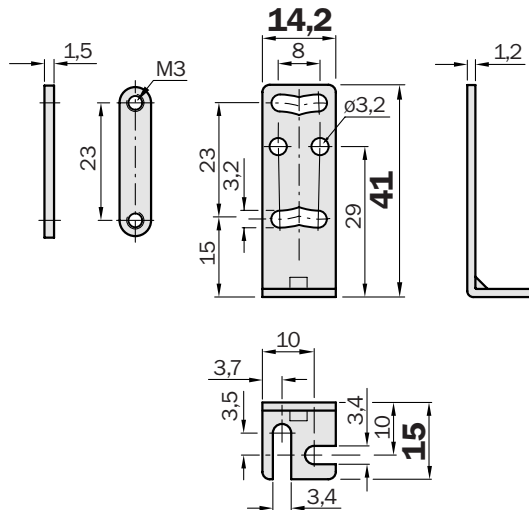
Befestigungswinkel, horizontal für W 150*)

Typ	Bestell-Nr.
BEF-W150-A	5 306 217



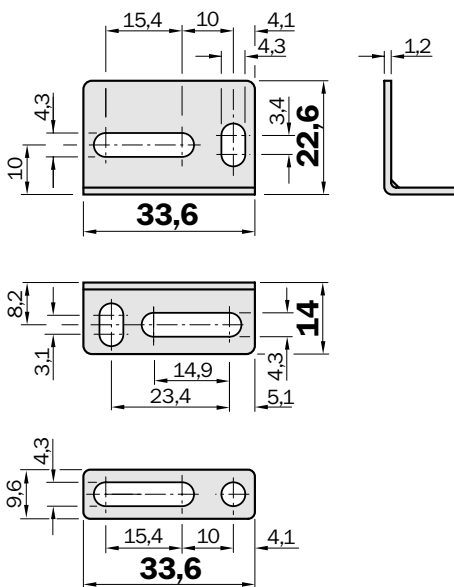
Befestigungswinkel, vertikal für W 150*)

Typ	Bestell-Nr.
BEF-W150-B	5 306 279



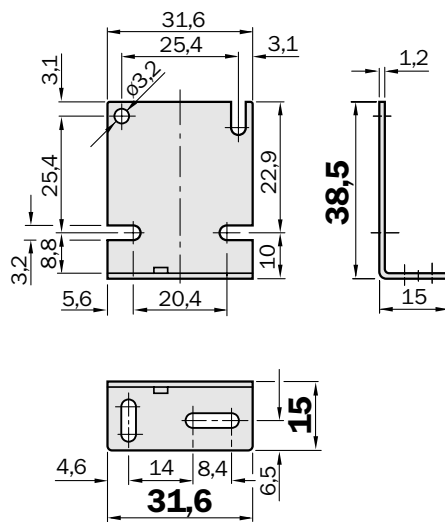
Befestigungswinkel für W 160*)

Typ	Bestell-Nr.
BEF-W160	5 305 197



Befestigungswinkel für W 170*)

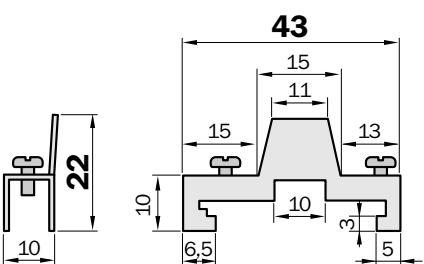
Typ	Bestell-Nr.
BEF-W170	5 305 686



Endstück für Blockmontage WLL 190T/W1130L auf DIN-RAIL Montageschienen 1)

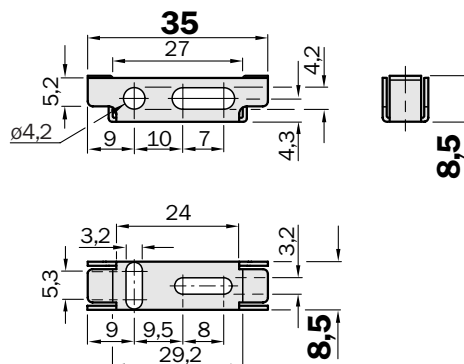
Typ	Bestell-Nr.
BF-EB01-W190	5 313 011

1) 2 Stück im Lieferumfang WLL 190T enthalten



Befestigungswinkel für WLL 170*), WLL 190*)

Typ	Bestell-Nr.
BEF-WLL170	5 306 574

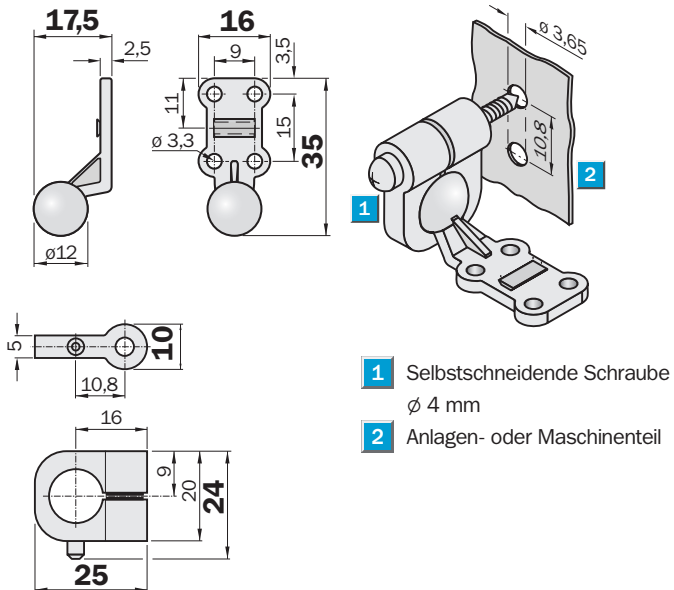


*) im Lieferumfang enthalten

Maßbilder und Bestell-Informationen

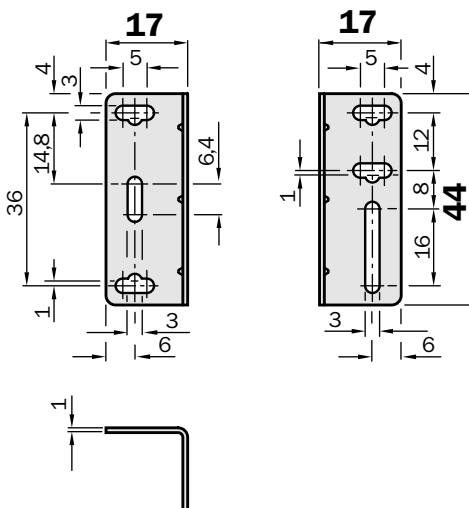
Gelenkhalter für W 4-2

Typ	Bestell-Nr.
BEF-GH-MINI01	2 023 160



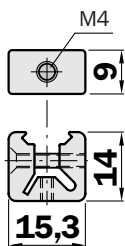
Befestigungswinkel für W 9-2, KT 3

Typ	Bestell-Nr.
BEF-WN-W9-2	2 022 855



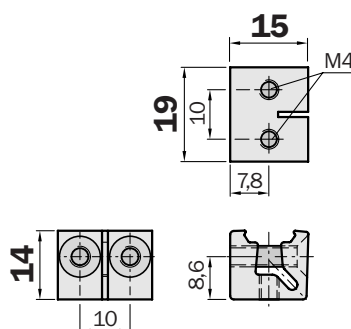
Klemmhalter für W 12-2, W 12L-2, KT 2

Typ	Bestell-Nr.	im Lieferumfang enthalten
BEF-KH-W12	2 013 285	Senkschraube M4 x 15 mm



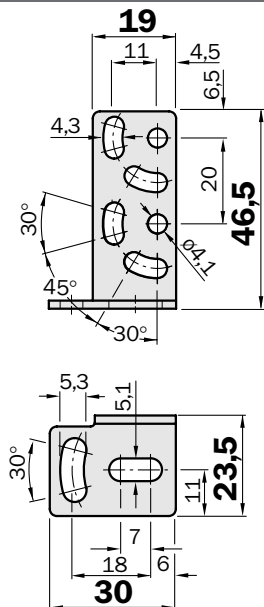
Doppelklemmhalter für W 12-2, W 12L-2, KT 2

Typ	Bestell-Nr.	im Lieferumfang enthalten
BEF-DKH-W12	2 013 947	2 Senkschrauben M4 x 15 mm



Befestigungswinkel, groß (Edelstahl) für W 12-2, W 12L-2, KT 2

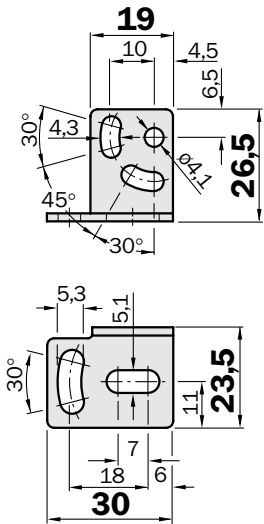
Typ	Bestell-Nr.
BEF-WG-W12	2 013 942



Maßbilder und Bestell-Informationen

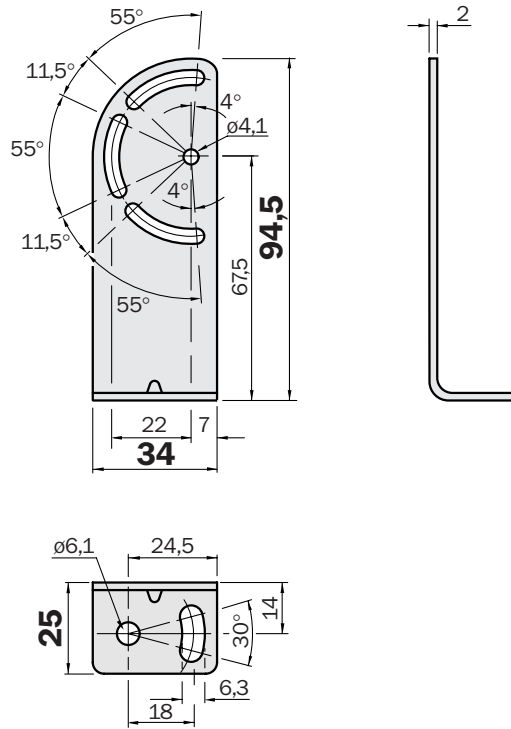
Befestigungswinkel, klein (Edelstahl) für W 12-2, W 12L-2, KT 2

Typ	Bestell-Nr.
BEF-WK-W12	2 012 938



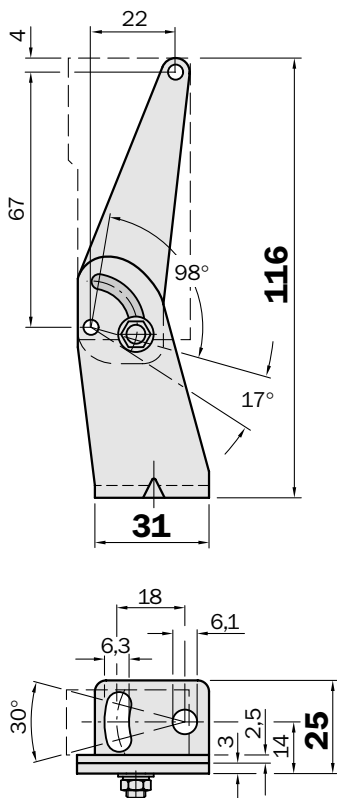
Befestigungswinkel für W 14-2, W 18-3

Typ	Bestell-Nr.
BEF-WN-W14	2 019 084



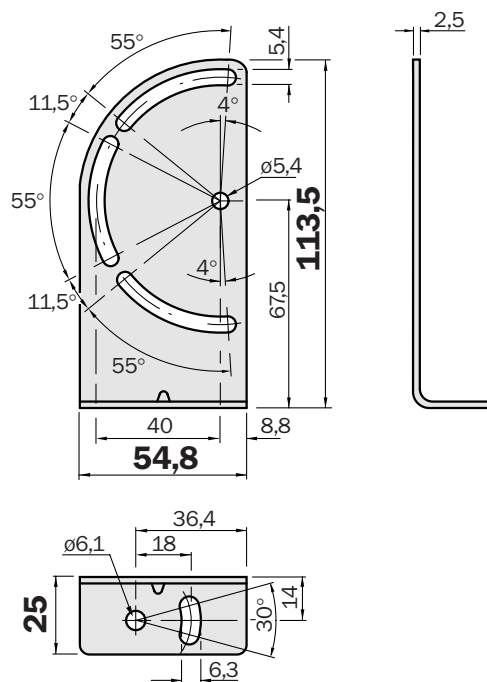
Befestigungswinkel für W 14-2, W 18-3

Typ	Bestell-Nr.
BEF-WN-W18	2 009 317



Befestigungswinkel für W 23-2, W 27-3

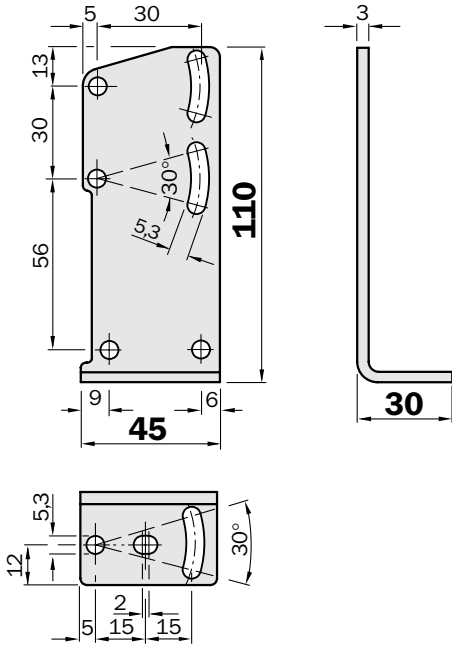
Typ	Bestell-Nr.
BEF-WN-W23	2 019 085



Maßbilder und Bestell-Informationen

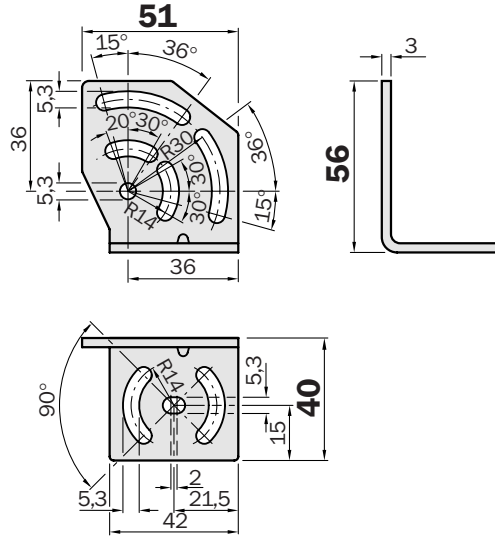
Befestigungswinkel, groß (Edelstahl) für W 24-2, W 24 Exi, WTA 24, W 34

Typ	Bestell-Nr.
BEF-WG-W24	4 026 324



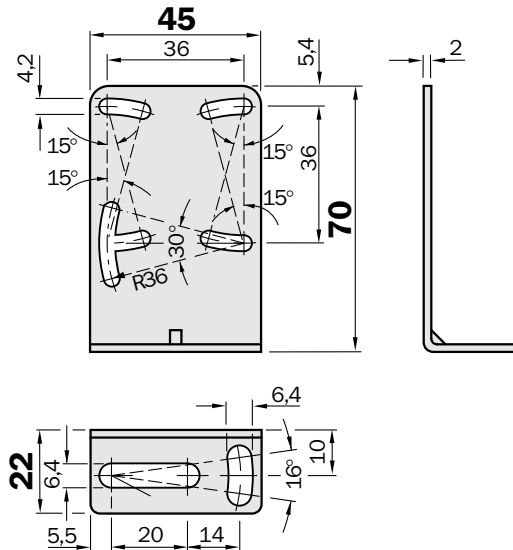
Befestigungswinkel, klein (Edelstahl) für W 24-2, W 24 Exi, WTA 24, W 34

Typ	Bestell-Nr.
BEF-WK-W24	4 027 532



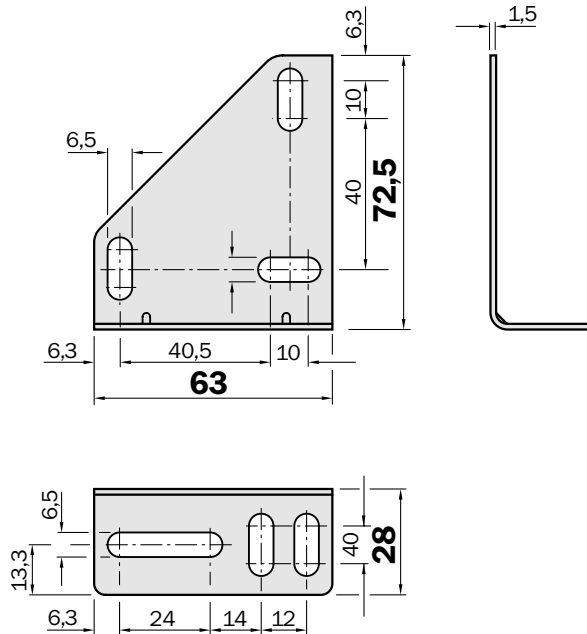
Befestigungswinkel für W 250*

Typ	Bestell-Nr.
BEF-W250	5 305 850



Befestigungswinkel für W 260*

Typ	Bestell-Nr.
BEF-W260	5 304 819

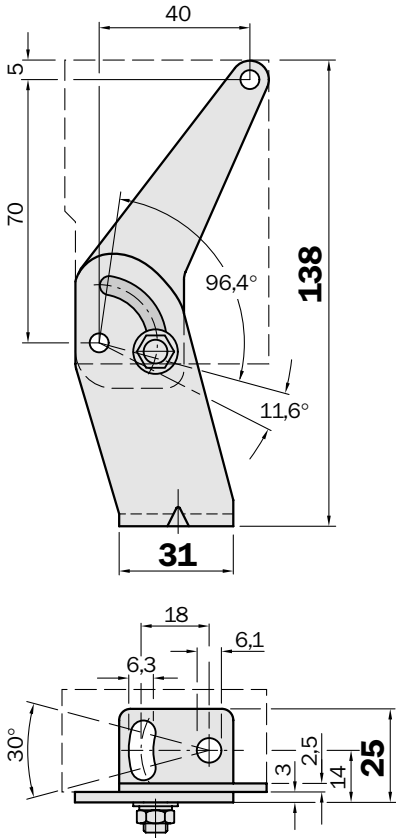


*) im Lieferumfang enthalten

Maßbilder und Bestell-Informationen

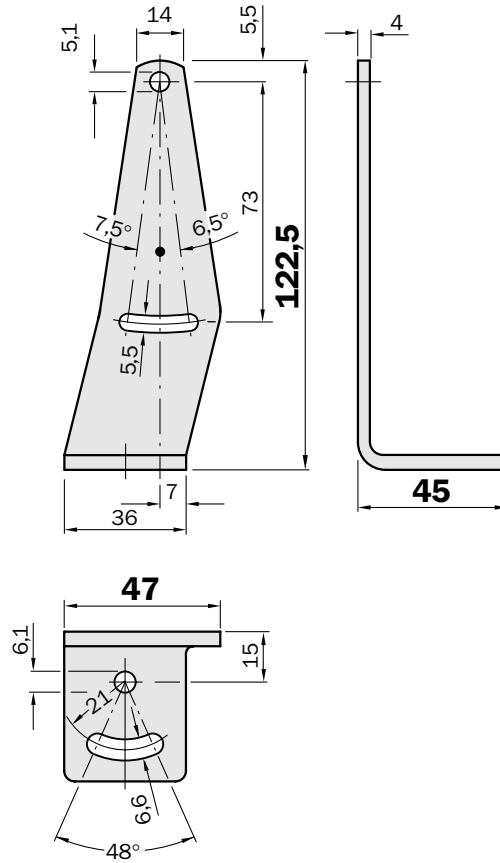
Befestigungswinkel für W 27-3, W 23-2

Typ	Bestell-Nr.
BEF-WN-W27	2 009 122



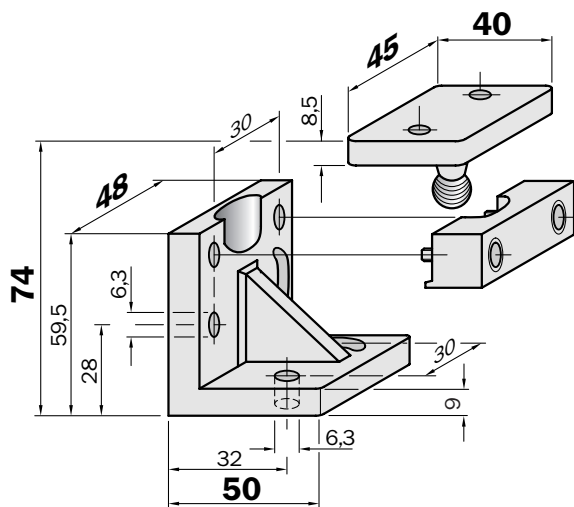
Befestigungswinkel für WT 30, WT 32, W 34

Typ	Bestell-Nr.
BEF-WN-W32	2 005 806



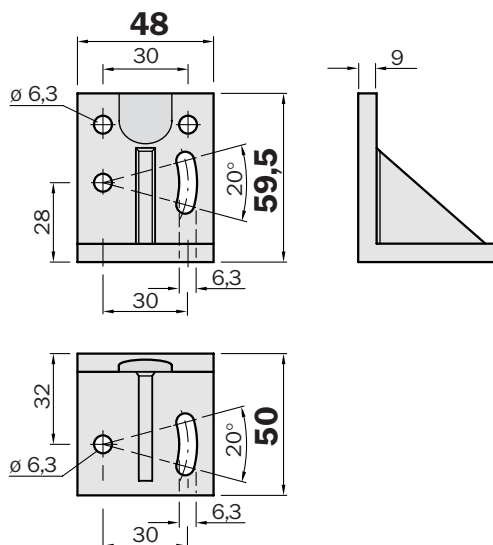
Kugelkopf, komplett für W 45

Typ	Bestell-Nr.
BEF-KK-W45	2 011 436



Befestigungswinkel für W 45

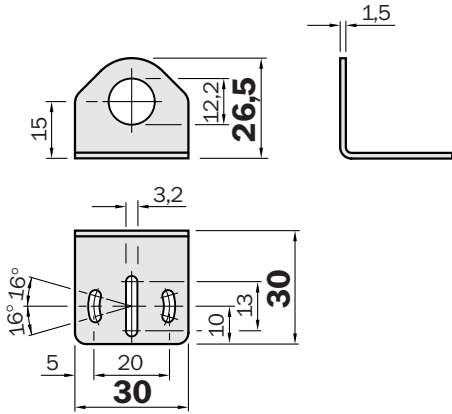
Typ	Bestell-Nr.
BEF-WN-W45	2 011 480



Maßbilder und Bestell-Informationen

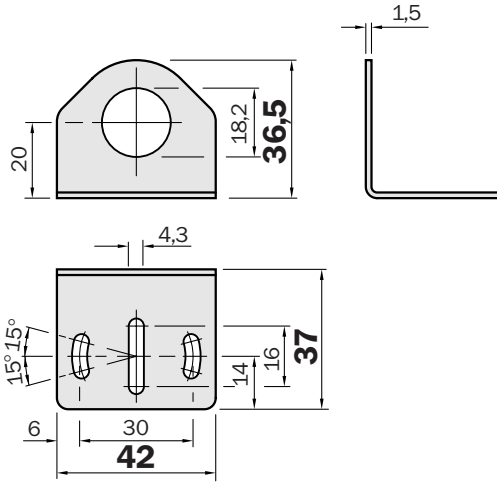
Befestigungswinkel für V 12, IM 12, MM 12

Typ	Bestell-Nr.
BEF-WN-M12	5 308 447



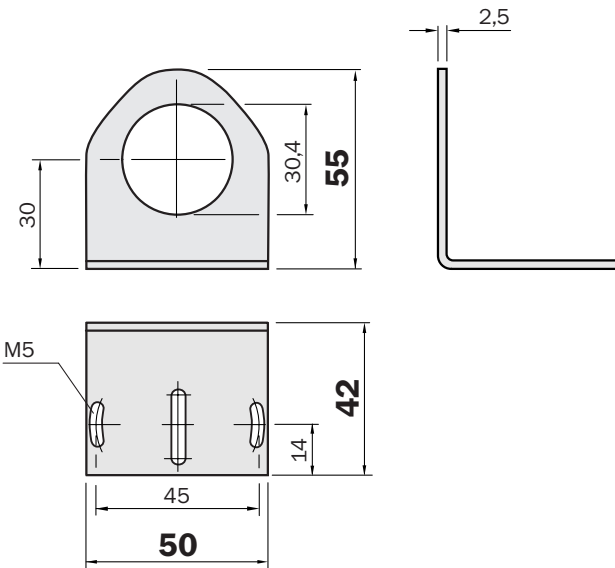
Befestigungswinkel für V 18, IM 18, MM 18, CM 18

Typ	Bestell-Nr.
BEF-WN-M18	5 308 446



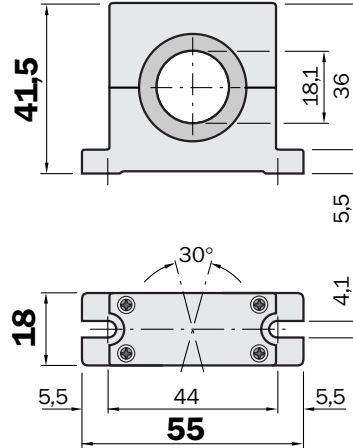
Befestigungswinkel für IM 30, CM 30

Typ	Bestell-Nr.
BEF-WN-M30	5 308 445



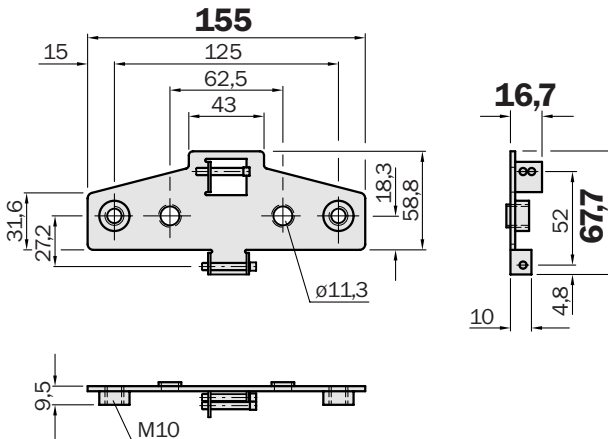
Befestigungswinkel mit Kugelgelenk für V 18, IM 18, MM 18, CM 18

Typ	Bestell-Nr.
BEF-WN-M18-ST02	5 312 973



Befestigungswinkel für WTR

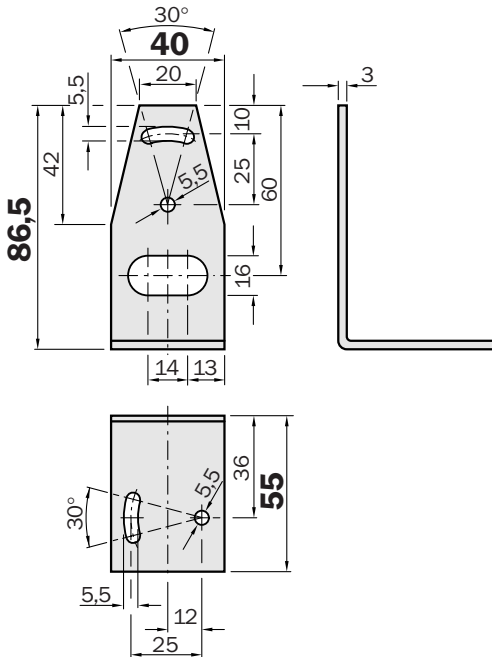
Typ	Bestell-Nr.
BEF-WN-WTR	2 017 417



Maßbilder und Bestell-Informationen

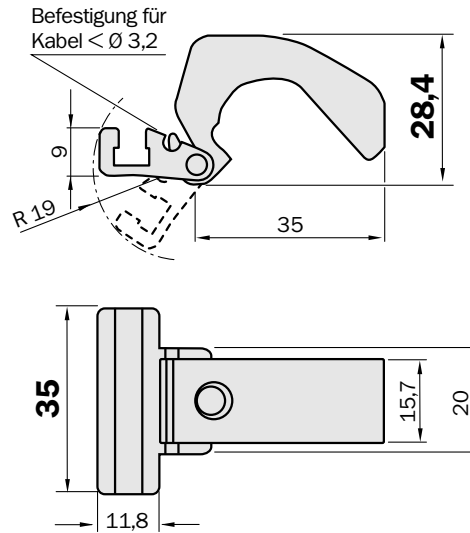
Befestigungswinkel für WLG 12

Typ	Bestell-Nr.
BEF-WN-WLG12	2 017 567



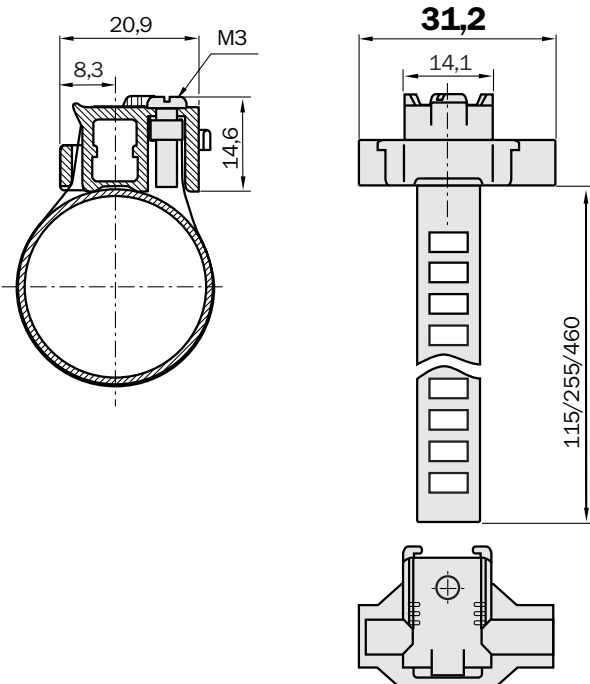
Befestigungshalter für Profil-/Zugstangenzyylinder
MZT 6/RZT 6, MZT 1/RZT 1

Typ	Bestell-Nr.
BEF-KHZ-PT1	2 022 702



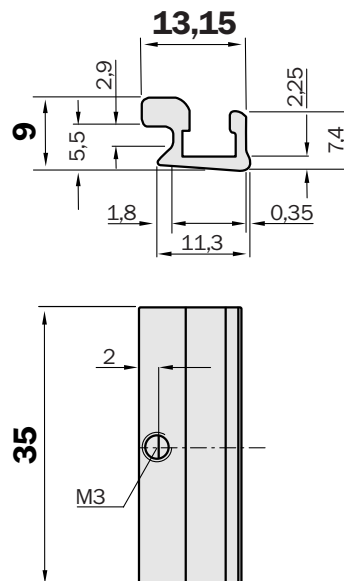
Befestigungshalter für Rundzylinder, Kolbendurchmesser 8 ... 130 mm
für MZT 6/RZT 6, MZT 1/RZT 1

Typ	Bestell-Nr.
BEF-KHZ-RT1-25	5 311 171
BEF-KHZ-RT1-63	5 311 172

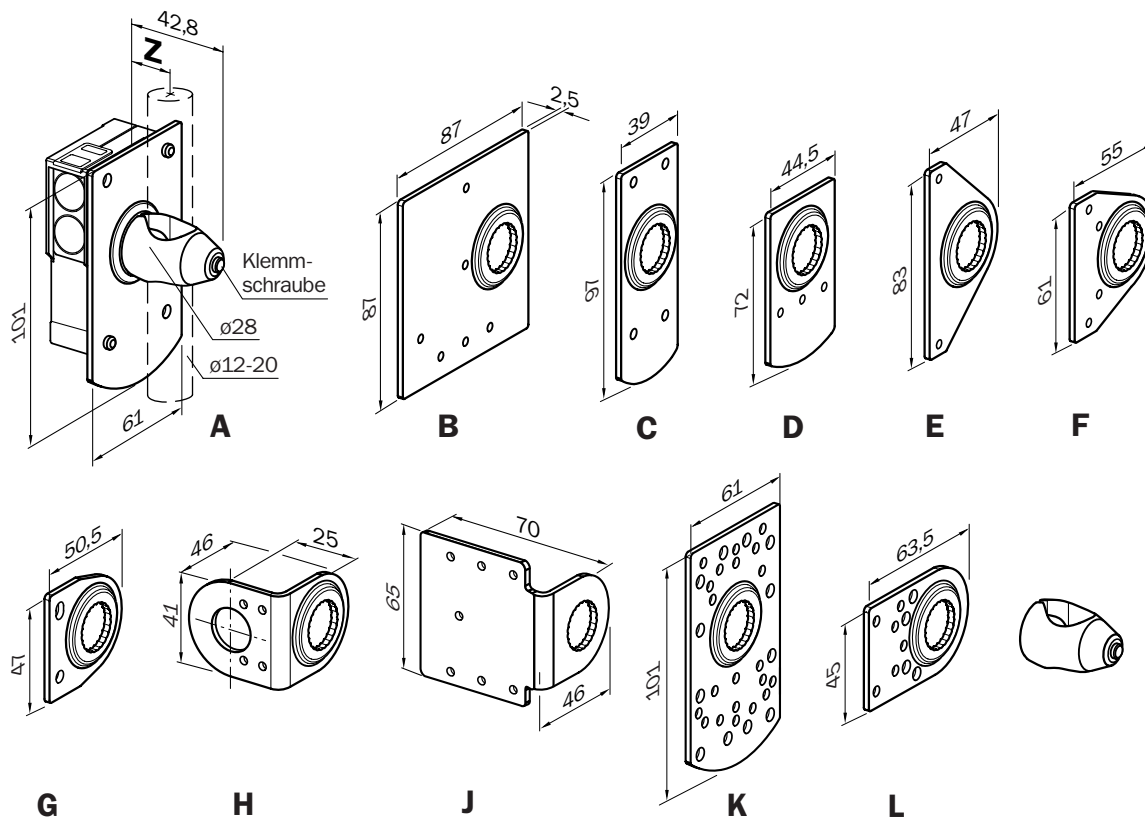


Befestigungshalter für Zylinder mit Schwalbenschwanznut
für MZT 6/RZT 6, MZT 1/RZT 1

Typ	Bestell-Nr.
BEF-KHZ-ST1	2 022 703



Universal-Klemmhalter (Stangenbefestigung) für Sensoren und Reflektoren



Abstand Z	
Stangenmitte – Platte (innen)	
Stangen- ϕ in mm	Abstand Z in mm
12	15,0
14	16,4
15	17,1
18	19,2
20	20,7

Befestigungsplatte*	Typ	Bestell-Nr.**	für Geräte-/Reflektor-Typ
A	BEF-KHS-A01	2 022 458	W 23-2, W 27-3
B	BEF-KHS-B01	2 022 459	P 250, P 250 F, PL 30 A, PL 40 A, PL 50 A, PL 80 A, C 110
C	BEF-KHS-C01	2 022 460	W 14-2, W 18-3
D	BEF-KHS-D01	2 022 461	W 11, W 12-2, W 12L-2, KT 2
E	BEF-KHS-E01	2 022 462	W 30, W 32, W 34, W 36
F	BEF-KHS-F01	2 022 463	PL 20 A, PL 20 F, P 250, P 250 F, W 260, W 280
G	BEF-KHS-G01	2 022 464	W 24-2, W 24 Exi, WTA 24, KT 5, KT 10, CS 1/3, LUT 3
H	BEF-KHS-H01	2 022 465	V 18, W 4-2, IM 18, MM 18, CM 18, UM 18
J	BEF-KHS-J01	2 022 719	PL 20 A, PL 20 F, PL 40 A, PL 50 A, P 250, P 250 F, C 110
K	BEF-KHS-K01	2 022 718	W 11, W 12-2, W 12L-2, W 14-2, W 18-3, W 23-2, W 24-2, W 27-3, W 30, W 32, W 34, KT 2, KT 5, KT 10, CS 1/3, LUT 3, DS 60, PL 20 A, PL 20 F, PL 30 A, PL 40 A, PL 50 A, PL 80 A, P 250, P 250 F, C 110, W 280
L	BEF-KHS-L01	2 023 057	W 9-2, KT 3, P 250, P 250 F, W 250, W 140-2, W 150, W 160
	BEF-KHS-KH1	2 022 726	Klemmhalter ohne Befestigungsplatte

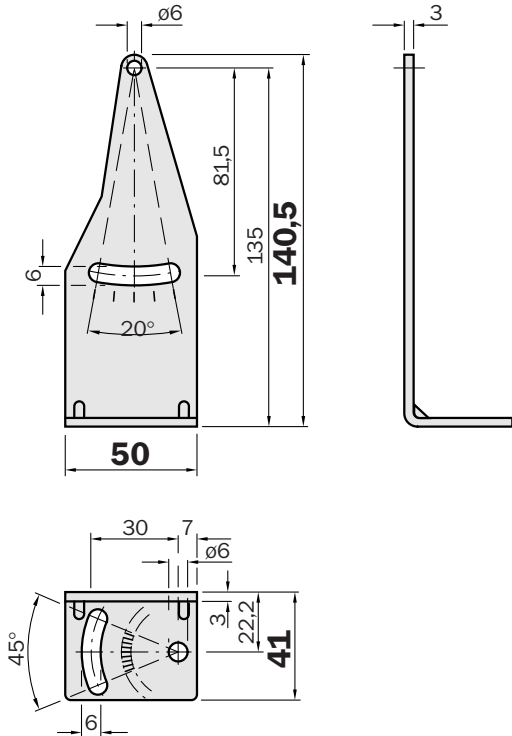
* Weitere Platten auf Anfrage

** Bestell-Nr. enthält Stangenhalter und Montagematerial

Maßbilder und Bestell-Informationen

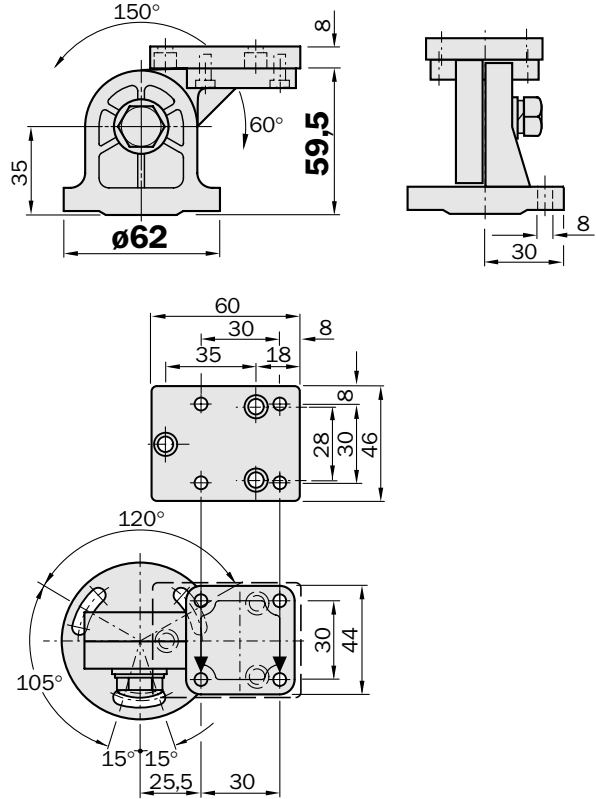
Befestigungswinkel für DS 60

Typ	Bestell-Nr.
BEF-WN-DS60	4 032 937



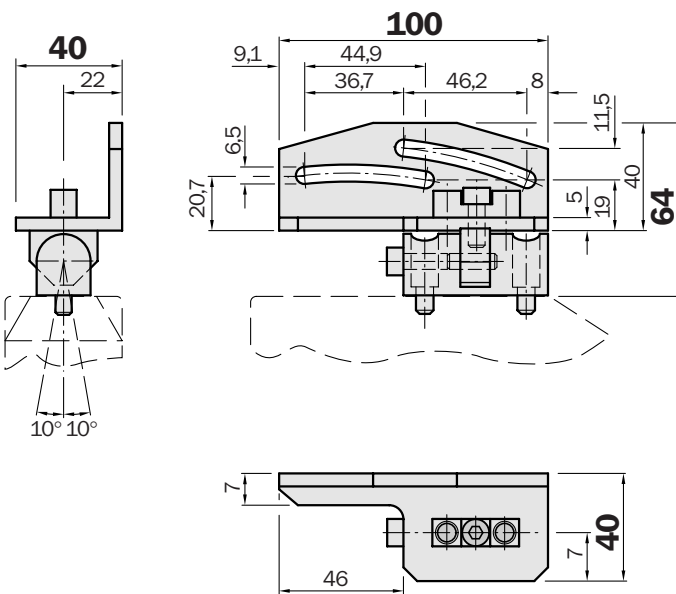
Gelenkhalterung für DME 2000/3000

Typ	Bestell-Nr.
BEF-GH-DME	2 015 229



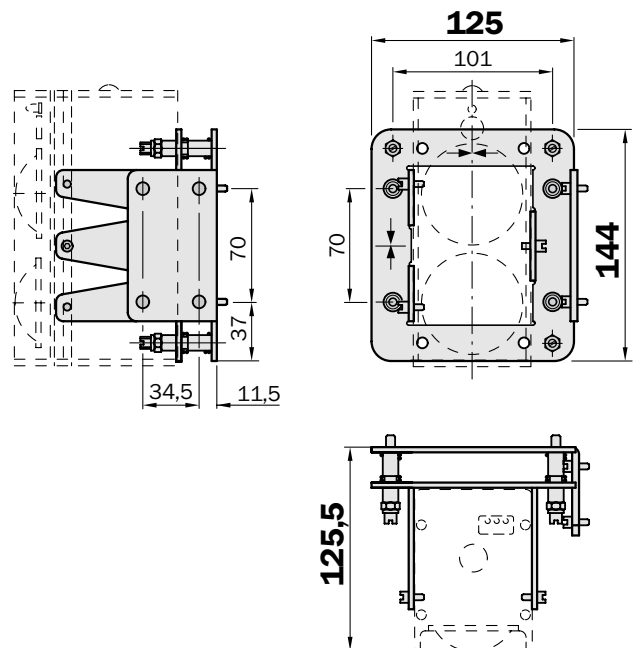
Gelenkhalterung für DMH/DMP

Typ	Bestell-Nr.
BEF-GH-DMH2	2 020 796



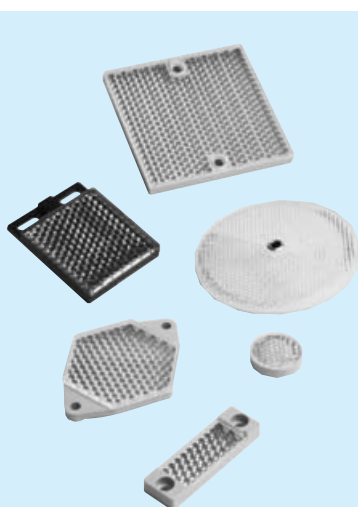
Dreipunkthalterung für ISD 230, 260, 280

Typ	Bestell-Nr.
BEF-KH-ISD	5 306 369



Auswahltabelle Reflektoren

Bezeichnung	Typ	Bestell-Nr.	Seite
Reflektoren aus Kunststoff für Temperaturen bis 65 °C			
Reflektor, \varnothing 22 mm, steckbar	PL 22-1	1 003 546	1453
Reflektor, \varnothing 22 mm, selbstklebend	PL 22-2	1 003 621	1453
Reflektor, \varnothing 22 mm, steckbar, für Bleche	PL 22-3	1 004 488	1453
Reflektor, \varnothing 25,2 mm, Befestigungsschraube M4	P 25	5 315 172	1453
Reflektor, \varnothing 34,5 mm, plan	P 34	5 313 922	1453
Reflektor, \varnothing 84 mm, Mittellochbefestigung	C 110 A	5 304 549	1453
Reflektor 32,8 x 8,4 mm ²	P 45	5 308 002	1454
Reflektor 20 x 40 mm ²	PL 20 A	1 012 719	1454
Reflektor 20 x 40 mm ² , selbstklebend	PL 21 A	1 015 172	1454
Reflektor 30 x 50 mm ²	PL 30 A	1 002 314	1454
Reflektor 30 x 50 mm ² , selbstklebend	PL 31 A	1 002 315	1454
Reflektor 40 x 60 mm ²	PL 40 A	1 012 720	1454
Reflektor, 6-eckig, Schlüsselweite 48 mm	PL 50 A	1 000 132	1454
Reflektor, 6-eckig, Schlüsselweite 48 mm, selbstklebend	PL 51 A	1 001 628	1454
Reflektor 47 x 47 mm ²	P 250	5 304 812	1454
Reflektor 34 x 35 mm ²	P 42	5 314 825	1455
Reflektor 32 x 48 mm ²	P 32	5 314 001	1455
Reflektor 28 x 29 mm ²	P 40	5 313 923	1455
Reflektor 70 x 51 mm ² , mit Befestigungsschraube M6	PL 72	5 304 145	1455
Reflektor 80 x 80 mm ²	PL 80 A	1 003 865	1455
Reflektor 40 x 180 mm ²	PL 180 E01	1 013 289	1455
Reflektor 18 x 150 mm ² , selbstklebend	PL 150	5 315 548	1455
Reflektor 20 x 20 mm ² , Mikrotripel	PL 10 F	5 311 210	1456
Reflektor 10 x 50 mm ² , plan, Mikrotripel	PL 15 F	5 313 849	1456
Reflektor 20 x 40 mm ² , Mikrotripel	PL 20 F	5 308 844	1456
Reflektor 47 x 47 mm ² , Mikrotripel	P 250 F	5 308 843	1456
Reflektor, Schlüsselweite 52 mm, Mikrotripel	P 55 F	5 313 924	1456
Sonder-Reflektoren			
Reflektor, 6-eckig, Schlüsselweite 48 mm, öldicht	PL 53 A	1 000 382	1456
Kombireflektor, 3 x 3 PL 80 A, Mitte Reflexionsfolie, für DME	PL 240 F	1 013 784	1458
Reflektor, 280 x 280 mm ² , Diamond Grade, für DME	PL 240 DG	1 017 910	1458
Reflektor, 280 x 280 mm ² , High Grain, für DME	PL 240-7610	1 019 012	1458
Kombireflektor, 7 x 7 PL 80 A, Mitte Reflexionsfolie, für DME	PL 560 F	1 013 785	1458
Reflektor, 605 x 605 mm ² , Diamond Grade, für DME	PL 560 DG	1 016 806	1458
Kombireflektor, 11 x 11 PL 80 A, Mitte Reflektivität verringert, für DME	PL 880 F	1 013 786	1459
Reflektor, 914 x 914 mm ² , Diamond Grade, für DME	PL 880 DG	1 018 975	1459
Reflektor, 928 x 928 mm ² , 11 x 11 PL 80 A, aneinander reihbar, f. DME	PL 880 FS01	1 017 865	1459
Glastripel, \varnothing 60 mm, $f = \infty$	OP 60- ∞	1 000 141	1456
Glastripel, \varnothing 60 mm, $f = 20$ m	OP 60-20	1 000 136	1456
Heizbare Reflektoren, UC 24 V; 1,4 W			
Reflektor, 6-eckig, Schlüsselweite 48 mm, Dauerheizung	PL 50 HK	1 011 545	1457
Reflektor, 6-eckig, Schlüsselweite 48 mm, Heizung geregelt	PL 50 HS	1 009 871	1457
Reflektoren mit Glastripeln für Temperaturen bis 300 °C			
Reflektor, \varnothing 50 mm	SW 50	1 000 131	1457
Glastripel, \varnothing 60 mm, hochtemperaturfeste Dichtungen	OP 61- ∞	1 002 627	1457
Reflektoren aus Kunststoff für Temperaturen bis 110 °C			
Reflektor 47 x 47 mm ²	P 250 H	5 315 124	1457



Auswahltabelle Reflektoren

Bezeichnung	Typ	Bestell-Nr.	Seite
Selbstklebende Reflexionsfolie Diamond Grade für Lichtschranken mit Polarisationsfilter			
Reflexionsfolie DG, Bogen 749 x 914 mm ²	REF-DG	5 304 334	1460
Reflexionsfolie DG, konfektioniert	REF-DG-K	4 019 634	1460
Reflexionsfolie DG, Rolle 51 mm x 22,8 m	REF-DG-R51	5 315 090	1460
Reflexionsfolie DG, Rolle 25 mm x 22,8 m	REF-DG-R25	5 314 423	1460
Selbstklebende Reflexionsfolie für Lichtschranken ohne Polarisationsfilter			
Reflexionsfolie, Breite 9,14 cm, Rollenlänge 4,57 m, konfektioniert	REF-3290-K	4 018 696	1460
Reflexionsfolie, Breite 7,6 cm, Rollenlänge 45,7 m, konfektioniert	REF-5870-K	4 018 616	1460
Reflexionsfolie, Breite 61 cm, Rollenlänge 4,57 m, konfektioniert	REF-7610-K	4 018 617	1460

Maßbilder und Bestell-Informationen

SENSICK Reflektoren Kunststoff, rund für Umgebungstemperaturen bis 65 °C

Reflektor, \varnothing 28 mm
steckbar

Typ	Bestell-Nr.
PL 22-1	1 003 546

Reflektor, \varnothing 25,5 mm
selbstklebend

Typ	Bestell-Nr.
PL 22-2	1 003 621

Reflektor, \varnothing 28 mm
steckbar, für Bleche

Typ	Bestell-Nr.
PL 22-3	1 004 488

Reflektor, \varnothing 34,5 mm
plan

Typ	Bestell-Nr.
P 34	5 313 922

Reflektor, \varnothing 25,2 mm
schraubbar, M4 Schraube

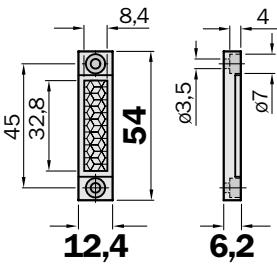
Typ	Bestell-Nr.
P 25	5 315 172

Reflektor, \varnothing 84 mm
schraubbar

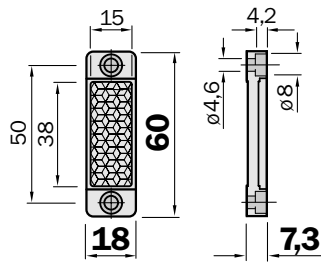
Typ	Bestell-Nr.
C 110 A	5 304 549

SENSICK Reflektoren Kunststoff, eckig für Umgebungstemperaturen bis 65 °C

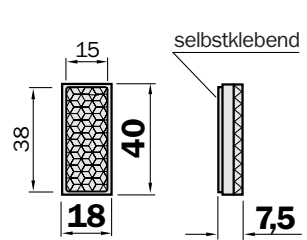
Reflektor 32,8 x 8,4 mm²	
schraubbar	
Typ	Bestell-Nr.
P 45	5 308 002



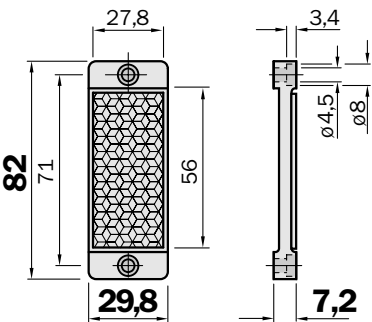
Reflektor 20 x 40 mm²	
schraubbar	
Typ	Bestell-Nr.
PL 20 A	1 012 719



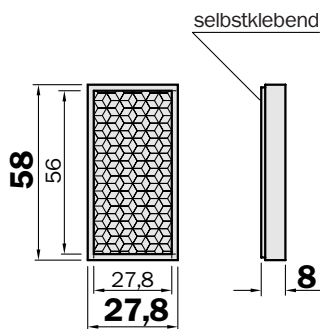
Reflektor 20 x 40 mm²	
selbstklebend	
Typ	Bestell-Nr.
PL 21 A	1 015 172



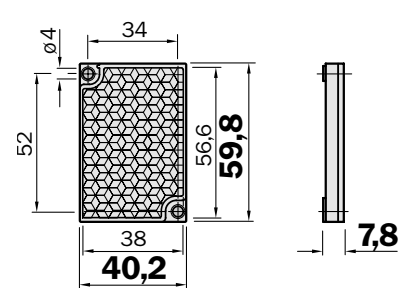
Reflektor 30 x 50 mm²	
schraubbar	
Typ	Bestell-Nr.
PL 30 A	1 002 314



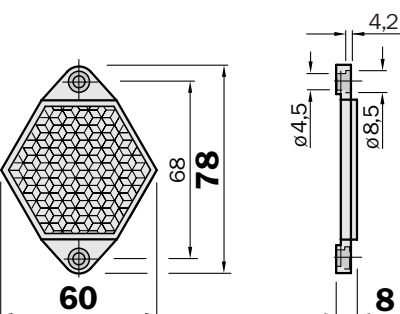
Reflektor 30 x 50 mm²	
selbstklebend	
Typ	Bestell-Nr.
PL 31 A	1 002 315



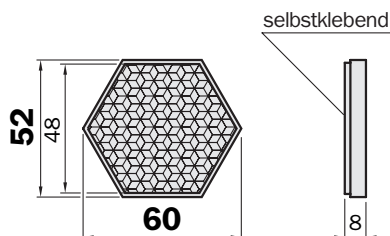
Reflektor 40 x 60 mm²	
schraubbar	
Typ	Bestell-Nr.
PL 40 A	1 012 720



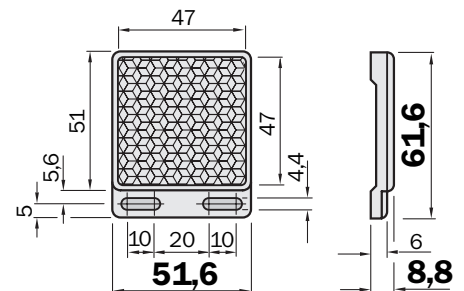
Reflektor, 6-eckig	
Schlüsselweite 52 mm	
schraubbar	
Typ	Bestell-Nr.
PL 50 A	1 000 132



Reflektor, 6-eckig	
Schlüsselweite 52 mm	
selbstklebend	
Typ	Bestell-Nr.
PL 51 A	1 001 628



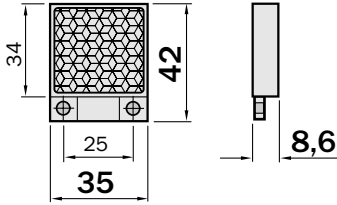
Reflektor 47 x 47 mm²	
schraubbar	
Typ	Bestell-Nr.
P 250	5 304 812



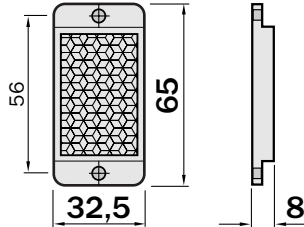
Maßbilder und Bestell-Informationen

SENSICK Reflektoren Kunststoff, eckig für Umgebungstemperaturen bis 65 °C

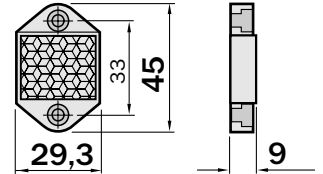
Reflektor 34 x 35 mm²	
schraubbar	
Typ	Bestell-Nr.
P 42	5 314 825



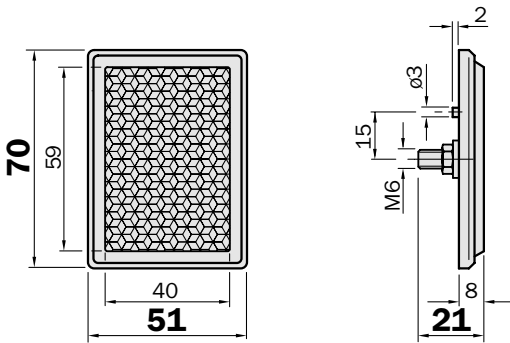
Reflektor 32 x 48 mm²	
schraubbar	
Typ	Bestell-Nr.
P 32	5 314 001



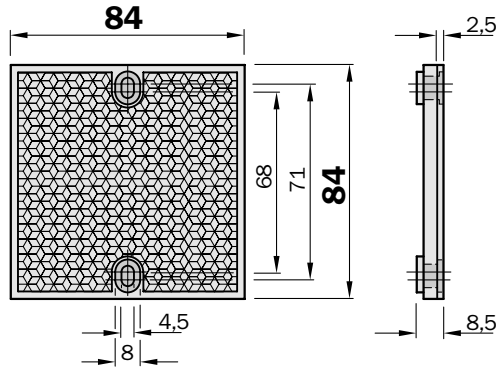
Reflektor 28 x 29 mm²	
schraubbar	
Typ	Bestell-Nr.
P 40	5 313 923



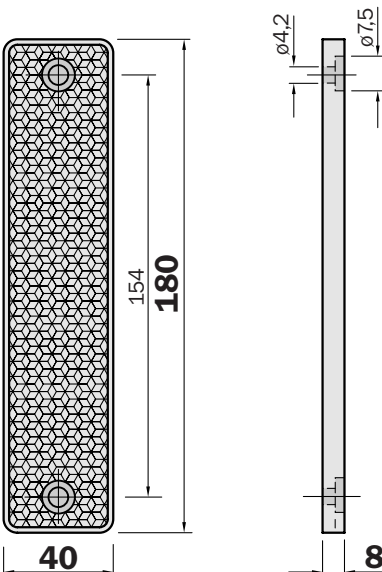
Reflektor 70 x 51 mm², mit Befestigungsbolzen M6	
Typ	Bestell-Nr.
PL 72	5 304 145



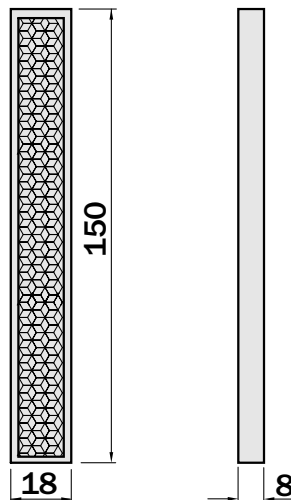
Reflektor 80 x 80 mm²	
schraubbar	
Typ	Bestell-Nr.
PL 80 A	1 003 865



Reflektor 40 x 180 mm²	
schraubbar	
Typ	Bestell-Nr.
PL 180 E01	1 013 289



Reflektor 18 x 115 mm²	
selbstklebend	
Typ	Bestell-Nr.
PL 150	5 315 548

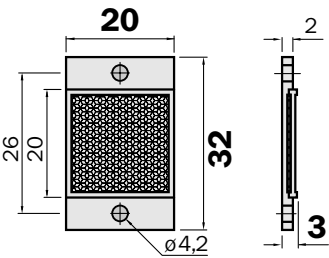


* mit/ohne Reduzierbuchse

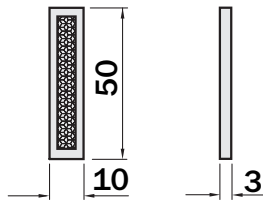
Maßbilder und Bestell-Informationen

SENSICK Mikrotripelreflektoren Kunststoff, eckig für Umgebungstemperaturen bis 65 °C

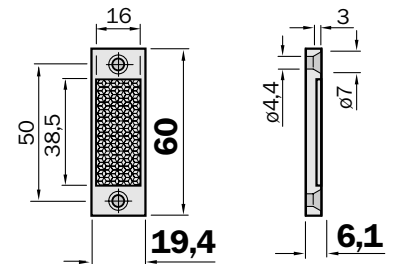
Mikrotripelreflektor 20 x 20 mm ²	
schraubbar	
Typ	Bestell-Nr.
PL 10 F	5 311 210



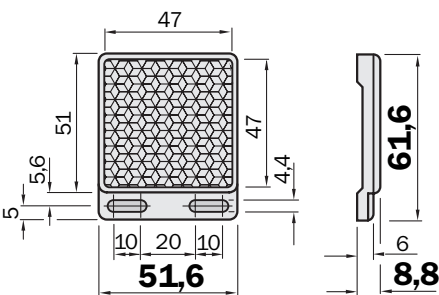
Mikrotripelreflektor 10 x 50 mm ²	
plan	
Typ	Bestell-Nr.
PL 15 F	5 313 849



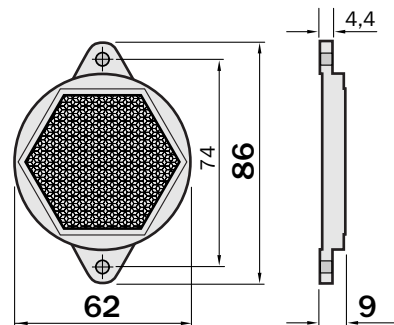
Mikrotripelreflektor 20 x 40 mm ²	
schraubbar	
Typ	Bestell-Nr.
PL 20 F	5 308 844



Mikrotripelreflektor 47 x 47 mm ²	
schraubbar	
Typ	Bestell-Nr.
P 250 F	5 308 843

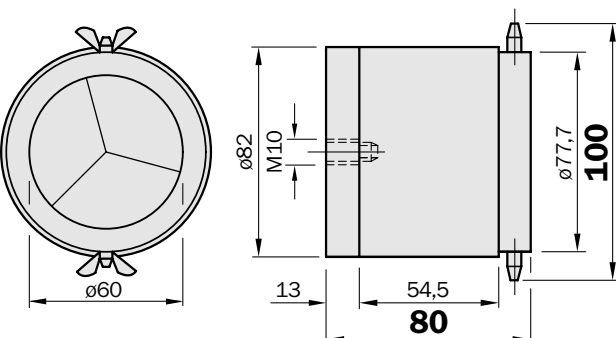


Mikrotripelreflektor, 6-eckig, Schlüsselweite 52 mm	
schraubbar	
Typ	Bestell-Nr.
P 55 F	5 313 924



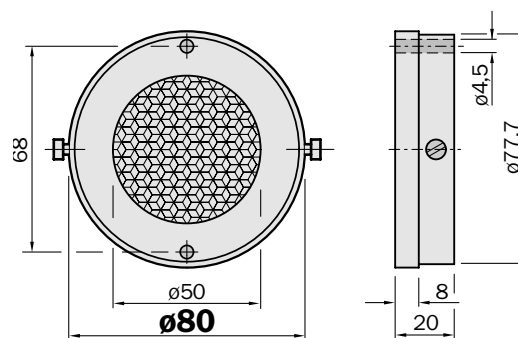
SENSICK Reflektoren Sonderausführung, Glas für Umgebungstemperaturen bis 65 °C

Glastripel, ø 60 mm		
schraubbar		
Typ	Bestell-Nr.	Bemerkung
OP 60-∞	1 000 141	f = ∞
OP 60-20	1 000 136	f = 20 m



SENSICK Reflektoren Sonderausführung, öldicht für Umgebungstemperaturen bis 65 °C

Reflektor, ø 50 mm	
schraubbar	
Typ	Bestell-Nr.
PL 53 A	1 000 382



SENSICK Reflektoren Sonderausführung, beheizbar, für Umgebungstemperaturen bis 65 °C

Reflektor, 6-eckig, Schlüsselweite 52 mm, Dauerheizung

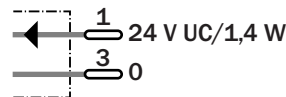
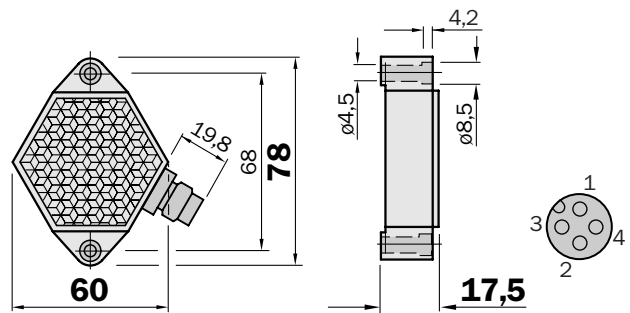
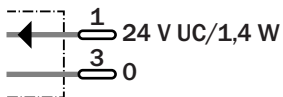
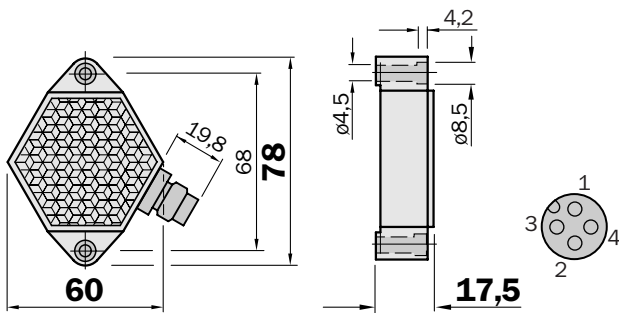
schraubbar

Typ	Bestell-Nr.
PL 50 HK	1 011 545

Reflektor, 6-eckig, Schlüsselweite 52 mm, Heizung geregelt

schraubbar

Typ	Bestell-Nr.
PL 50 HS	1 009 871



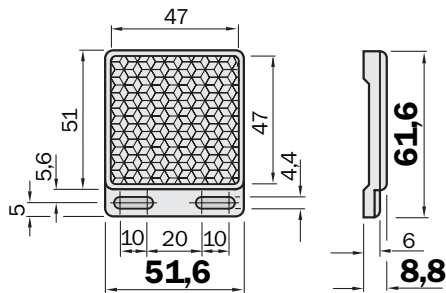
Heizung ein: < 15 °C

SENSICK Reflektoren Sonderausführung, Kunststoff, für Umgebungstemperaturen bis 110 °C

Reflektor, 47 x 47 mm

schraubbar

Typ	Bestell-Nr.
P 250 H	5 315 124



SENSICK Reflektoren Sonderausführung, Glas, für Umgebungstemperaturen bis 300 °C

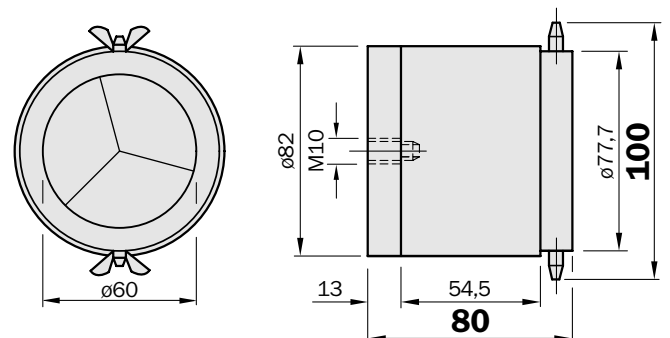
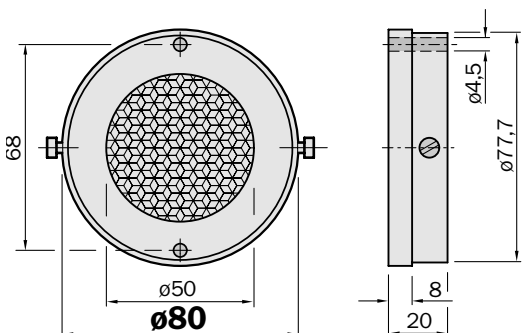
Reflektor, ø 50 mm

Typ	Bestell-Nr.
SW 50	1 000 131

Glastripel, ø 60 mm

hochtemperaturfeste Dichtungen

Typ	Bestell-Nr.
OP 61-∞	1 002 627

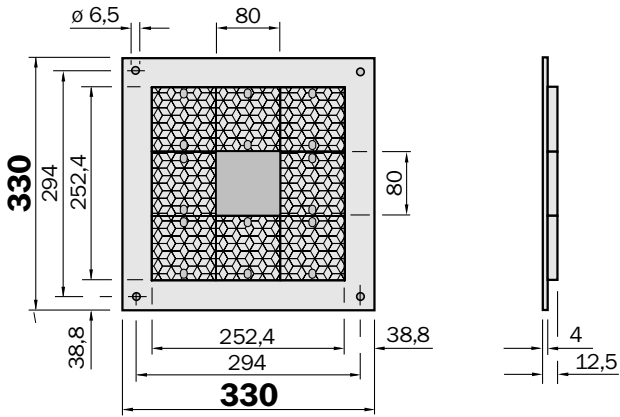


Maßbilder und Bestell-Informationen

Sonder-Reflektoren

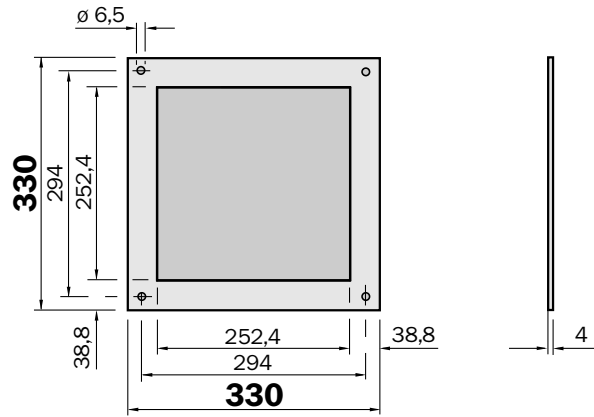
Kombirefektor, 3 x 3 PL 80 A, Mitte Reflexionsfolie, für DME

Typ	Bestell-Nr.
PL 240 F	1 013 784



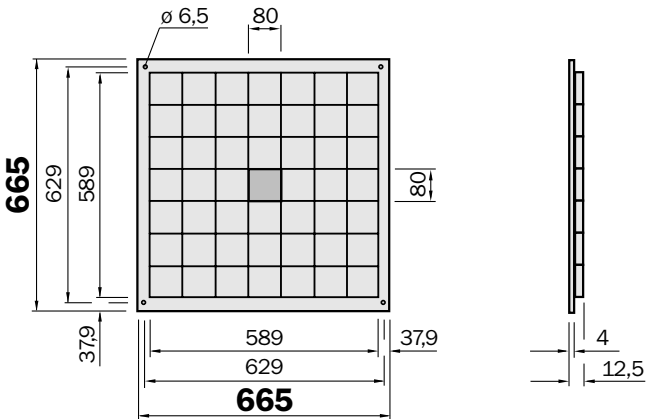
Reflektor, 280 x 280 mm, für DME

Typ	Bestell-Nr.	Reflexionsfolie
PL 240 DG	1 017 910	Diamond Grade
PL 240-7610	1 019 012	High Grain



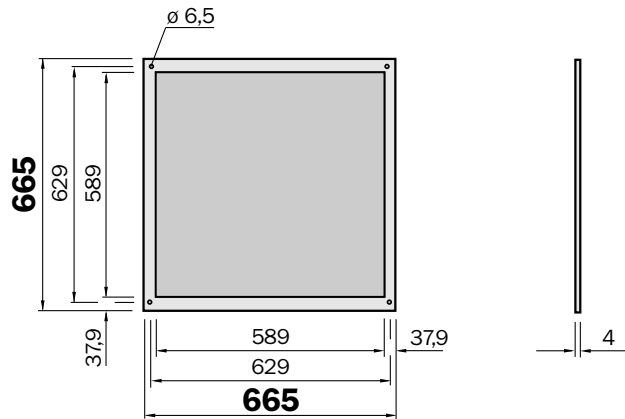
Kombirefektor, 7 x 7 PL 80 A, Mitte Reflexionsfolie, für DME

Typ	Bestell-Nr.
PL 560 F	1 013 785



Reflektor, 605 x 605 mm, Diamond Grade, für DME

Typ	Bestell-Nr.
PL 560 DG	1 016 806



Maßbilder und Bestell-Informationen

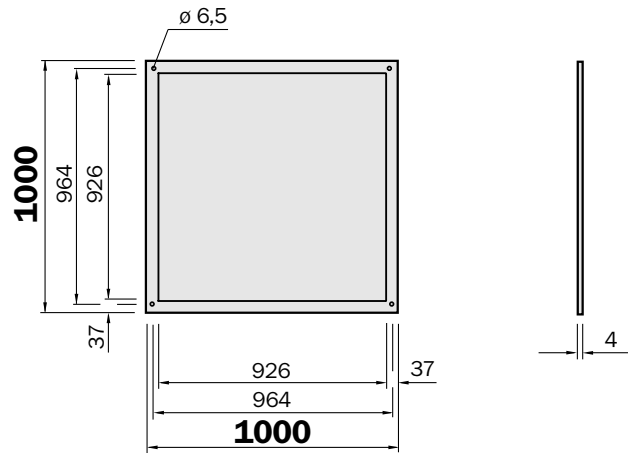
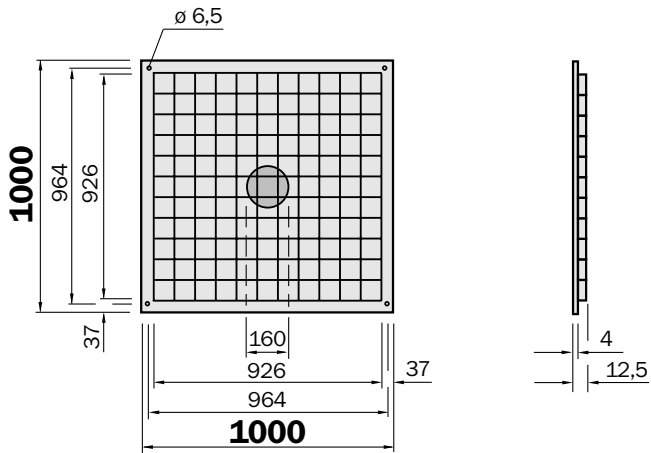
Sonder-Reflektoren

Kombirefektor, 11 x 11 PL 80 A, Mitte Reflektivität verringert, für DME

Typ	Bestell-Nr.
PL 880 F	1 013 786

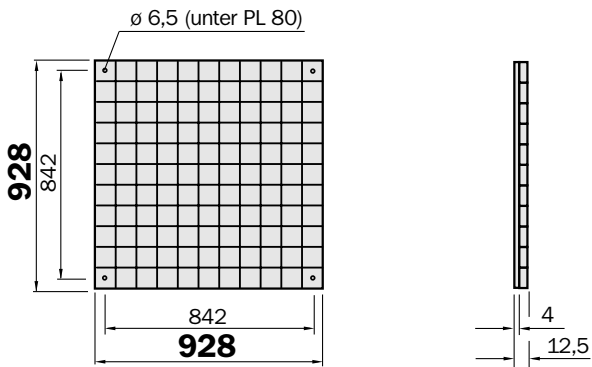
Reflektor, 914 x 914 mm², Diamond Grade, für DME

Typ	Bestell-Nr.
PL 880 DG	1 018 975



Reflektor, 11 x 11 PL 80 A, aneinander reihbar, für DME

Typ	Bestell-Nr.
PL 880 FS01	1 017 865



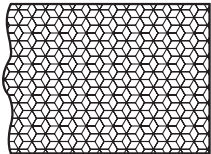
Maßbilder und Bestell-Informationen

Selbstklebende Reflexionsfolie für Lichtschranken mit Polarisationsfilter

Reflexionsfolie „Diamond Grade“

selbstklebend

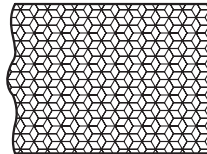
Typ	Bestell-Nr.	
REF-DG-K	4 019 634	konfektioniert
REF-DG	5 304 334	Bogen 749 x 914 mm



Reflexionsfolie „Diamond Grade“

selbstklebend

Typ	Bestell-Nr.	
REF-DG-R51	5 315 090	Rolle 51 mm x 22,8 m
REF-DG-R25	5 314 423	Rolle 25 mm x 22,8 m

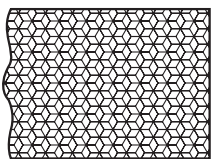


Selbstklebende Reflexionsfolie für Lichtschranken ohne Polarisationsfilter

Reflexionsfolie, Breite 91,4 cm

Rollenlänge 4,57 m, konfektioniert

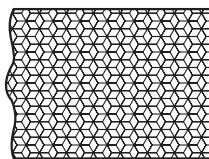
Typ	Bestell-Nr.
REF-3290-K	4 018 696



Reflexionsfolie, Breite 7,6 cm

Rollenlänge 45,7 m, konfektioniert

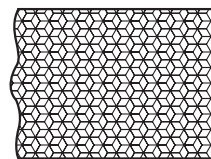
Typ	Bestell-Nr.
REF-5870-K	4 018 616



Reflexionsfolie, Breite 61 cm

Rollenlänge 4,57 m, konfektioniert

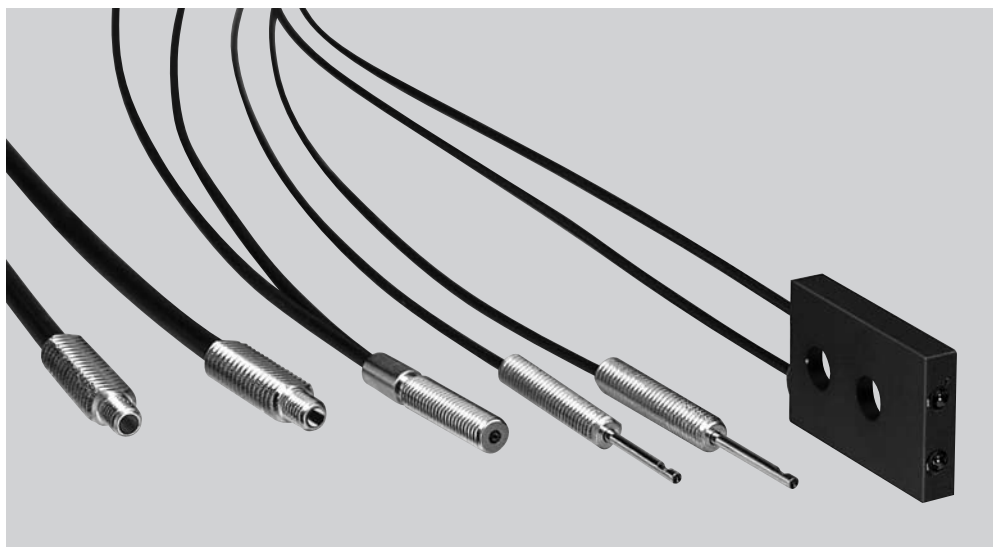
Typ	Bestell-Nr.
REF-7610-K	4 018 617



SICK

SICK

LL3: Kunststoff-Lichtleiter lösen Automatisierungsaufgaben



Hinzu kommt die Variantenvielfalt: über 70 verschiedene Ausführungen der LL3 bieten für nahezu alle Anwendungen optimale Alternativen in optischer, mechanischer und chemischer Hinsicht. Verschiedene Vorsatzlinsen erschließen zusätzliche Applikationen. Die Lichtleiter LL3 und die jeweils passende Lichtleiter-Lichtschranke von SICK bilden ein starkes Team. Sie sind besonders in den Branchen Halbleiterindustrie, Elektronikassemblierung, Verpackung, Handling- und Montagesysteme, Sondermaschinenbau und Feinwerktechnik erfolgreich.

	Lichtleiter Einweg-Systeme
	Lichtleiter Taster-Systeme

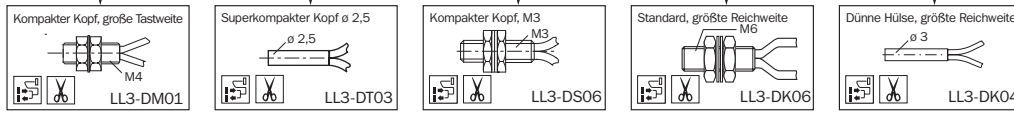
Kein Montageplatz – selbst nicht für Miniatur-Lichtschranken –, chemische Belastungen oder erhöhte Umgebungstemperaturen sind häufig maßgebliche Gründe für den Einsatz der Kunststoff-Lichtleiter LL3. In Verbindung mit der Lichtschranken-Baureihe WLL160(T) ermöglichen LL3 eine sichere Objekterkennung auch unter schwierigen Gegebenheiten.

Die vielfache Flexibilität spricht für die LL3: kleine Biegeradien, einfache Kürzbarkeit auf die erforderliche Länge sowie verschiedene Endhülsen erlauben ein einfaches Anschließen und Verlegen.

- LL3-Optionen:
- Standard-Lichtleiter,
 - große Reichweiten,
 - Vorsatzlinsen,
 - kleine Endhülsen,
 - hochflexibel, mit kleinsten Biegeradien,
 - integrierte 90°-Umlenkung,
 - temperaturbeständig bis 300 °C,
 - Teflonmantel für aggressive Umgebungen,
 - coaxialer Aufbau,
 - biegsame Endhülsen,
 - 10 m Länge,
 - Lichtleiterzeile,
 - Niveauschalter ...

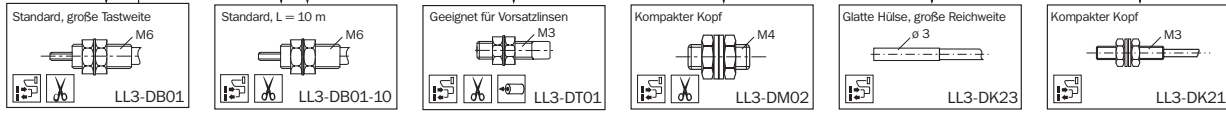
Flussdiagramm Lichtleiter-Auswahl, Taster-Systeme

Standard, kompakte Endhülse, große Tastweiten

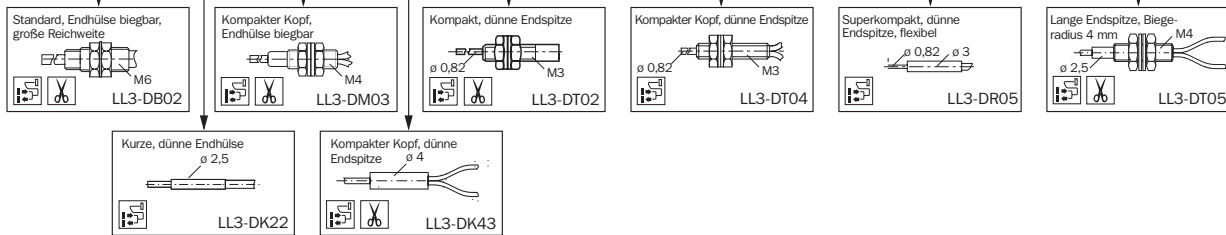


Coaxialer Aufbau für exaktes Schalten

Fiberlänge 10 m



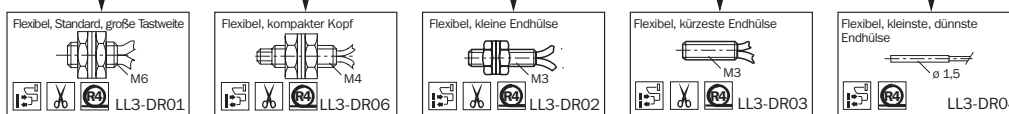
Dünne Endhülsen, lange Endspitzen, auch biegsam: ideal für kleine unzugängliche Objekte



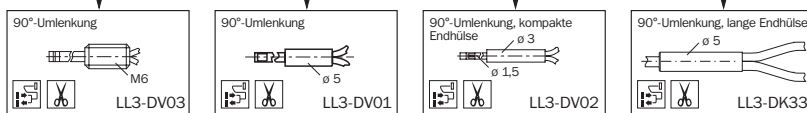
Hochflexibel, für bewegte Mechanik, Biegeradius R2 (R = 2 mm)



Lichtleiter flexibel, Biegeradius R4 (R = 4mm)



90°-Umlenkung integriert, kleinste Einbautiefen



Sonderanwendungen:

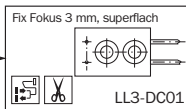
Niveauschalter

Chemie

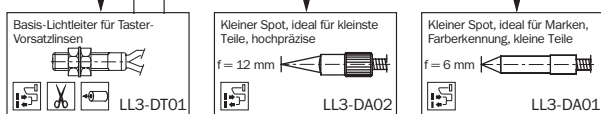
Temperatur



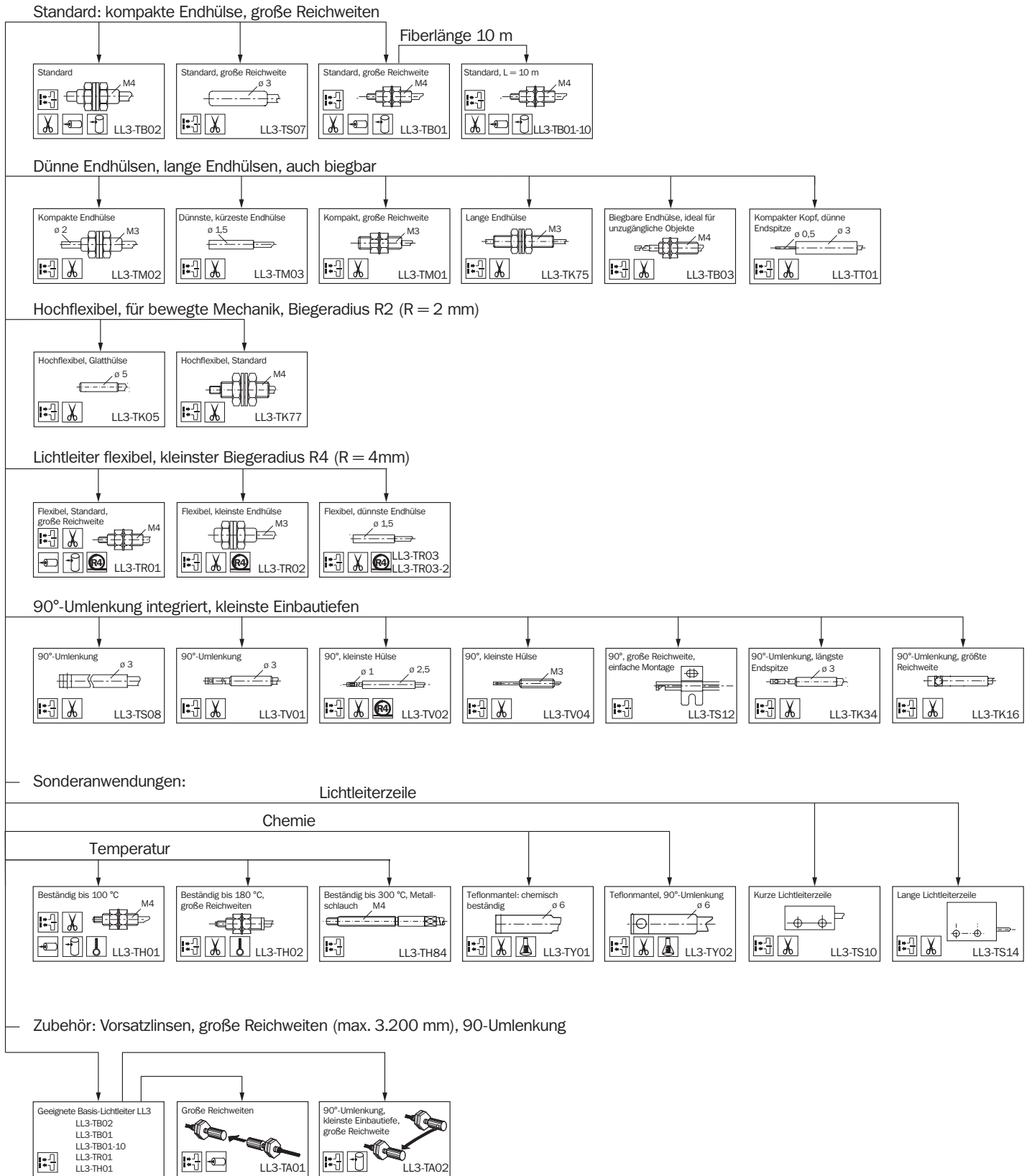
Fixfokus



Zubehör: Vorsatzlinsen mit fokussierter Optik



Flussdiagramm Lichtleiter-Auswahl, Einweg-Systeme





Kunststoff-Lichtleiter LL3

Taster-Systeme

Typ	Bestell-Nr.	Objektgröße Standard: Weiß 90 %	Minimum ¹⁾	Geeignet für Vorsatzlinsen ²⁾	LL3 – Kernstruktur C = Coaxial, S = Sender, E = Empfänger	Beliebig kürzbar ³⁾	LL3-Länge	LL3-Außendurchm.	Biegeradius R LL3	Hülse
Standard-Typ										
LL3-DM01	5308071	100 x 100 mm	Ø 0,015 mm	Nein	2 x : Ø 1,0 mm	Ja	2 m	1,3 mm	R25	–
LL3-DT03	5308072	30 x 30 mm	Ø 0,015 mm	Nein	2 x : Ø 0,5 mm	Ja	2 m	1,0 mm	R15	–
LL3-DS06	5308073	30 x 30 mm	Ø 0,015 mm	Nein	2 x : Ø 0,5 mm	Ja	2 m	2,2 mm	R15	–
LL3-DK06	5313019	100 x 100 mm	Ø 0,015 mm	Nein	2 x : Ø 1,0 mm	Ja	2 m	2,2 mm	R25	–
LL3-DK04	5313020	100 x 100 mm	Ø 0,015 mm	Nein	2 x : Ø 1,0 mm	Ja	2 m	1,3 mm	R25	–
Coaxial-Faser										
LL3-DB01	5308074	100 x 100 mm	Ø 0,015 mm	Nein	C, S: Ø 1,0 mm, E: 16 x Ø 0,25 mm	Ja	2 m	2,2 mm	R25	–
LL3-DB01-10	5308075	100 x 100 mm	Ø 0,015 mm	Nein	C, S: Ø 1,0 mm, E: 16 x Ø 0,25 mm	Ja	10 m	2,2 mm	R25	–
LL3-DB03	5313021	100 x 100 mm	Ø 0,015 mm	Nein	C, S: Ø 1,0 mm, E: 16 x Ø 0,25 mm	Ja	2 m	2,2 mm	R25	–
LL3-DT01	5308076	30 x 30 mm	Ø 0,015 mm	Ja	C, S: Ø 0,5 mm, E: 9 x Ø 0,25 mm	Ja	2 m	1,3 mm	R15	–
LL3-DM02	5308077	30 x 30 mm	Ø 0,015 mm	Nein	C, S: Ø 0,5 mm, E: 9 x Ø 0,25 mm	Ja	2 m	1,3 mm	R15	–
LL3-DK23	5313022	30 x 30 mm	Ø 0,015 mm	Nein	C, S: Ø 1,0 mm, E: 16 x Ø 0,25 mm	Nein	0,5 m	2,6 mm	R25	–
LL3-DK21	5313023	30 x 30 mm	Ø 0,015 mm	Nein	C, S: Ø 0,25 mm, E: 10 x Ø 0,125 mm	Nein	2 m	1,6 mm	R15	–
Superflexibel, Biegeradius R = 2 mm										
LL3-DK66	5313024	100 x 100 mm	Ø 0,015 mm	Nein	2 x : Ø 1,0 mm	Ja	2 m	1,3 mm	R2	–
LL3-DK67	5313025	100 x 100 mm	Ø 0,015 mm	Nein	2 x : Ø 1,0 mm	Ja	2 m	2,2 mm	R2	–
LL3-DK04Z	5313026	100 x 100 mm	Ø 0,015 mm	Nein	2 x : Ø 1,0 mm	Ja	2 m	1,3 mm	R2	–
LL3-DK63Z	5313027	100 x 100 mm	Ø 0,015 mm	Nein	2 x : Ø 1,0 mm	Ja	2 m	1,3 mm	R2	R10
Flexibel, Biegeradius R = 4 mm										
LL3-DR01	5308078	100 x 100 mm	Ø 0,015 mm	Nein	S: 16 x Ø 0,26 mm, E: 16 x Ø 0,26 mm	Ja	2 m	2,2 mm	R4	–
LL3-DR02	5308079	30 x 30 mm	Ø 0,015 mm	Nein	S: 2 x Ø 0,25 mm, E: 2 x Ø 0,25 mm	Ja	1 m	1,0 mm	R4	–
LL3-DR03	5308080	30 x 30 mm	Ø 0,015 mm	Nein	S: 4 x Ø 0,25 mm, E: 4 x Ø 0,25 mm	Ja	2 m	1,0 mm	R4	–
LL3-DR04	5308081	30 x 30 mm	Ø 0,015 mm	Nein	S: 2 x Ø 0,25 mm, E: 2 x Ø 0,25 mm	Nein	1 m	1,2 mm	R4	–
LL3-DR06	5308082	30 x 30 mm	Ø 0,015 mm	Nein	S: 4 x Ø 0,25 mm, E: 4 x Ø 0,25 mm	Ja	2 m	1,0 mm	R4	–
Lange Endhülsen										
LL3-DB02	5308083	100 x 100 mm	Ø 0,015 mm	Nein	C, S: Ø 1,0 mm, E: 16 x Ø 0,25 mm	Ja	2 m	2,2 mm	R25	R10
LL3-DM03	5308084	30 x 30 mm	Ø 0,015 mm	Nein	2 x Ø 0,5 mm	Ja	2 m	1,0 mm	R15	R10
LL3-DT02	5308085	30 x 30 mm	Ø 0,015 mm	Nein	2 x Ø 0,25 mm	Ja	2 m	1,0 mm	R4	–
LL3-DT04	5308086	30 x 30 mm	Ø 0,015 mm	Nein	C, S: Ø 0,25 mm, E: 9 x Ø 0,125 mm	Nein	0,5 m	1,2 mm	R4	–
LL3-DT05	5313028	30 x 30 mm	Ø 0,015 mm	Nein	2 x Ø 0,5 mm	Ja	2 m	1,0 mm	R15	–
LL3-DR05	5308087	30 x 30 mm	Ø 0,015 mm	Nein	2 x Ø 0,25 mm	Nein	0,5 m	2,2 mm	R4	–
LL3-DK22	5313029	30 x 30 mm	Ø 0,015 mm	Nein	C, S: Ø 0,5 mm, E: 9 x Ø 0,25 mm	Nein	0,5 m	2,1 mm	R15	–
LL3-DK43	5313030	30 x 30 mm	Ø 0,015 mm	Nein	2 x : Ø 0,5 mm	Ja	2 m	1,0 mm	R15	–
Integrierte 90°-Umlenkung										
LL3-DV01	5308088	30 x 30 mm	Ø 0,025 mm	Nein	2 x Ø 1,0 mm	Ja	2 m	2,2 mm	R25	–
LL3-DV02	5308089	30 x 30 mm	Ø 0,015 mm	Nein	2 x Ø 0,5 mm	Ja	2 m	1,0 mm	R15	–
LL3-DV03	5308090	30 x 30 mm	Ø 0,025 mm	Nein	2 x Ø 1,0 mm	Ja	2 m	2,2 mm	R25	–
LL3-DK33	5313031	30 x 30 mm	Ø 0,025 mm	Nein	2 x Ø 1,0 mm	Ja	2 m	2,2 mm	R25	–
Niveauschalter für Flüssigkeiten										
LL3-DF01	5308094	Klare Flüssigk.	–	Nein	2 x Ø 1,0 mm	Ja	2 m	6 mm	R60	–
LL3-DF02	5308095	Trübe Flüssigk.	–	Nein	2 x Ø 1,0 mm	Ja	2 m	6 mm	R60	–
Temperaturbeständig										
LL3-DH01	5308091	100 x 100 mm	Ø 0,015 mm	Nein	2 x Ø 1,5 mm	Ja	2 m	2,2 mm	R35	–
LL3-DH02	5308092	100 x 100 mm	Ø 0,015 mm	Nein	2 x Ø 1,0 mm	Ja	2 m	2,2 mm	R25	–
LL3-DH83	5313032	100 x 100 mm	Ø 0,015 mm	Nein	Ø 1,6 (gemischt 50 µm)	Nein	1 m	5mm	R25	–
Teflonmantel										
LL3-DY01	5308093	100 x 100 mm	Ø 0,02 mm	Nein	2 x Ø 1,0 mm	Ja	2 m	6 mm	R60	–
Fixfokus										
LL3-DC01	5313033	30 x 30 mm	Ø 0,015 mm	Nein	2 x Ø 0,5 mm	Ja	2 m	1,0 mm	R15	–

¹⁾ Mindest-Objekt-Durchmesser: Reichweitenreduzierung
²⁾ Siehe auch LL3-Zubehör: Vorsatzlinsen
³⁾ Lichtleiterschneidegerät FC im Lieferumfang enthalten

Abmessungen Montagehülse	Endhülse	Leitermaterial		Endhülse ⁴⁾	Betriebs-temperatur	Allgemeine Beschreibung
		Kern	Mantel			
M4	–	PMMA	PE	1.4305	–40 ... +70 °C	M4, Kern: 2 x Ø 1,0 mm
Ø 2,5 mm	–	PMMA	PE	1.4305	–40 ... +70 °C	2,5 mm zylindrisch, Kern: 2 x Ø 0,5 mm
M3	–	PMMA	PE	1.4305	–40 ... +70 °C	M3, Kern: 2 x Ø 0,5 mm
M6	–	PMMA	PE	1.4306	–40 ... +70 °C	M6, Kern: 2 x Ø 1,0 mm
Ø 3 mm	–	PMMA	PE	1.4306	–40 ... +70 °C	Ø 3, Kern: 2 x Ø 1,0 mm
M6	–	PMMA	PE	1.4305	–40 ... +70 °C	M6, Kern: S = Ø 1,0 mm/E = 16 x Ø 0,25 mm; Leiterlänge 2 m
M6	–	PMMA	PE	1.4305	–40 ... +70 °C	M6, Kern: S = Ø 1,0 mm/E = 16 x Ø 0,25 mm; Leiterlänge 10 m
M6	–	PMMA	PE	1.4305	–40 ... +70 °C	M6, Kern: S = Ø 1,0 mm/E = 16 x Ø 0,25 mm
M3	–	PMMA	PE	1.4305	–40 ... +70 °C	M3, Kern: S = Ø 0,5 mm/E = 9 x Ø 0,25 mm
M4	–	PMMA	PE	1.4305	–40 ... +70 °C	M4, Kern: S = Ø 0,5 mm/E = 9 x Ø 0,25 mm
Ø 3 mm	–	PMMA	PE	1.4306	–40 ... +70 °C	Ø 3 mm, Kern: S = Ø 1,0 mm/E = 16 x Ø 0,25 mm
M3	–	PMMA	PE	1.4306	–40 ... +70 °C	M3, Kern: S = Ø 0,25 mm/E = 10 x Ø 0,125 mm
M4	–	PMMA	PE	1.4305	–40 ... +70 °C	M4, Kern: 2 x Ø 1,0 mm; R = 2
M6	–	PMMA	PE	1.4305	–40 ... +70 °C	M6, Kern: 2 x Ø 1,0 mm; R = 2
Ø 3 mm	–	PMMA	PE	1.4306	–40 ... +70 °C	Ø 3 mm, Kern: 2 x Ø 1,0 mm; R = 2
M4	Ø 2,5 mm	PMMA	PE	1.4306	–40 ... +70 °C	M4, Ø 2,5 Endhülse (biegbar R = 10); Kern 2 x Ø 1,0 mm
M6	–	PMMA	PE	CuZn	–40 ... +70 °C	M6; Kern: S = 16 x Ø 0,26 mm/E = 16 x Ø 0,26 mm, gemischt; R = 4
M3	–	PMMA	PE	1.4305	–40 ... +70 °C	M3; Kern: S = 2 x Ø 0,25 mm/E = 2 x Ø 0,25 mm, gemischt; R = 4
Ø 3 mm	–	PMMA	PE	1.4305	–40 ... +70 °C	Ø 3 zylindrisch, Kern: S = 4 x Ø 0,25 mm/E = 4 x Ø 0,25 mm gemischt; R = 4
Ø 1,5 mm	–	PMMA	PE	1.4305	–40 ... +70 °C	Ø 1,5 zylindrisch, Kern: S = 2 x Ø 0,25 mm/E = 2 x Ø 0,25 mm gemischt; R = 4
M4	–	PMMA	PE	1.4305	–40 ... +70 °C	M4; Kern: S = 4 x Ø 0,25 mm/E = 4 x Ø 0,25 mm gegabelt; R = 4
M6	Ø 2,5 mm	PMMA	PE	1.4305	–40 ... +70 °C	M6, Ø 2,5 Endhülse, biegsam; coaxial: S = Ø 1,0 mm/E = 16 x Ø 0,25 mm
M4	–	PMMA	PE	1.4305	–40 ... +70 °C	M4, Ø 1,5 Endhülse, biegsam; Kern: 2 x Ø 0,5 mm
M3	–	PMMA	PE	1.4305	–40 ... +70 °C	M3, Ø 0,82 Endhülse; Kern: 2 x Ø 0,25 mm; R = 4
M3	–	PMMA	PE	1.4305	–40 ... +70 °C	M3, Ø 0,82 Endhülse; coax: 1 x Ø 0,25 mm/9 x Ø 0,125 mm; Leiterlänge 0,5 m; R = 4
M4	–	PMMA	PE	1.4305	–40 ... +70 °C	M4, Ø 1,5 Endhülse, nicht biegsam; Kern: 2 x Ø 0,5 mm;
Ø 3 mm	–	PMMA	PE	1.4305	–40 ... +70 °C	Ø 3 zylindrisch, Ø 0,82 Endhülse; Kern: 2 x Ø 0,25 mm; Leiterlänge 0,5 m; R = 4
Ø 2,5 mm	–	PMMA	PE	1.4305	–40 ... +70 °C	Ø 2,5 mm zylindrisch, Ø 1,5 mm Endhülse; Kern: S = Ø 0,5 mm/E = 9 x Ø 0,25 mm;
Ø 4,0 mm	–	PMMA	PE	1.4305	–40 ... +70 °C	Ø 4 mm, Ø 1,5 Endhülse, Kern: 2 x Ø 0,5 mm
Ø 5 mm	–	PMMA	PE	1.4305	–40 ... +70 °C	Ø 5 mm zylindrisch, Umlenkung, Ø 2,7 mm kurze Hülse; Kern: 2 x Ø 1,0 mm
Ø 3 mm	–	PMMA	PE	1.4305	–40 ... +70 °C	Ø 3 mm zylindrisch, Umlenkung, Ø 1,5 mm Endhülse; Kern: 2 x Ø 0,5 mm
M6	–	PMMA	PE	1.4305	–40 ... +70 °C	M6, Umlenkung, Ø 2,5 mm Endhülse; Kern: 2 x Ø 1,0 mm
Ø 5 mm	–	PMMA	PE	1.4305	–40 ... +70 °C	Ø 5 mm zylindrisch, Umlenkung, Ø 2,7 mm lange Hülse; Kern: 2 x Ø 1,0 mm
Ø 6 mm	–	PTEE (Teflonmantel)			–40 ... +70 °C	Ø 6 mm zylindrisch, Teflonhülse; zur Erkennung klarer Flüssigkeiten
Ø 6 mm	–	PTEE (Teflonmantel)			–40 ... +70 °C	Ø 6 mm zylindrisch, Teflonhülse; zur Erkennung trüber Flüssigkeiten
M6	–	Si	FEP	1.4305	–40 ... +180 °C	Hitzebeständig bis 180 °C; M6; Kern: 2 x Ø 1,5 mm
M6	–	PC	PVC	1.4305	–40 ... +100 °C	Hitzebeständig bis 105 °C; M6; Kern: 2 x Ø 1,0 mm
M6	–	Glas		1.4305	–40 ... +300 °C	Hitzebeständig bis 300 °C; M6; Kern: Ø 1,6 (gemischt 50 µ)
Ø 6 mm	–	PTEE (Teflonmantel)			–40 ... +100 °C	Ø 6 mm zylindrisch, Teflonmantel
19 x 12 x 3	–	PMMA	PE	Al	–40 ... +70 °C	Fixe Brennweite 3 mm

⁴⁾ 1.4305 (Deutsche Stoffnummer) Edelstahl rost- und säurebeständig



Kunststoff-Lichtleiter LL3 Einweg-Systeme

Typ	Bestell-Nr.	Standard	Objektgröße Minimum 1)	Geeignet für Vorsatz- linsen 2)	LL3 – Kernstruktur	Beliebig kürzbar 3)	LL3- Länge	LL3- Außen- durchm.	Biegeradius R LL3	Hülse
Standard-Typ										
LL3-TS07	5308049	Ø 1,5 mm	Ø 0,5 mm	Nein	Ø 1,5 mm	Ja	2 m	2,2 mm	R30	–
LL3-TB01	5308050	Ø 1,5 mm	Ø 0,5 mm	Ja	Ø 1,5 mm	Ja	2 m	2,2 mm	R30	–
LL3-TB01-10	5308051	Ø 1,5 mm	Ø 0,5 mm	Ja	Ø 1,5 mm	Ja	10 m	2,2 mm	R30	–
LL3-TB02	5308048	Ø 1 mm	Ø 0,2 mm	Ja	Ø 1,0 mm	Ja	2 m	2,2 mm	R25	–
Superflexibel, Biegeradius R = 2 mm										
LL3-TK05	5313034	Ø 1 mm	Ø 0,2 mm	Nein	Ø 1,0 mm (Multifaser)	Ja	2 m	2,2 mm	R2	–
LL3-TK77	5313035	Ø 1 mm	Ø 0,2 mm	Ja	Ø 1,0 mm (Multifaser)	Ja	2 m	2,2 mm	R2	–
Flexibel, Biegeradius R = 4 mm										
LL3-TR01	5308052	Ø 1 mm	Ø 0,3 mm	Ja	Ø 0,265 mm x 16	Ja	2 m	2,2 mm	R4	–
LL3-TR02	5308053	Ø 0,5 mm	Ø 0,1 mm	Nein	Ø 0,25 mm x 4	Ja	2 m	1,0 mm	R4	–
LL3-TR03	5308054	Ø 0,5 mm	Ø 0,1 mm	Nein	Ø 0,25 mm x 4	Ja	1 m	1,0 mm	R4	–
LL3-TR03-02	5308055	Ø 0,5 mm	Ø 0,1 mm	Nein	Ø 0,25 mm x 4	Ja	2 m	1,0 mm	R4	–
Lange Endhülsen										
LL3-TB03	5308056	Ø 1 mm	Ø 0,2 mm	Nein	Ø 1,0 mm	Ja	2 m	2,2 mm	R25	10
LL3-TT01	5308057	Ø 0,25 mm	Ø 0,1 mm	Nein	Ø 0,25 mm	Ja	2 m	1,0 mm	R15	–
LL3-TK75	5313036	Ø 0,5 mm	Ø 0,1 mm	Nein	Ø 0,5 mm	Ja	2 m	1,0 mm	R15	–
Integrierte 90°-Umlenkung										
LL3-TV01	5308058	Ø 1 mm	Ø 0,2 mm	Nein	Ø 1,0 mm	Ja	2 m	2,2 mm	R25	–
LL3-TV02	5308059	Ø 0,5 mm	Ø 0,1 mm	Nein	Ø 0,5 mm	Ja	2 m	1,0 mm	R15	–
LL3-TV04	5308060	Ø 0,5 mm	Ø 0,1 mm	Nein	Ø 0,5 mm	Ja	2 m	1,0 mm	R15	–
LL3-TS08	5308061	Ø 1 mm	Ø 0,2 mm	Nein	Ø 1,0 mm	Ja	2 m	2,2 mm	R25	–
LL3-TS12	5308062	Ø 1,7 mm	Ø 0,5 mm	Nein	Ø 0,75 mm	Ja	2 m	2,2 mm	R25	–
LL3-TK34	5313037	Ø 1 mm	Ø 0,2 mm	Nein	Ø 1,0 mm	Ja	2 m	2,2 mm	R25	–
LL3-TK16	5313038	Ø 1 mm	Ø 0,2 mm	Nein	Ø 1,0 mm	Ja	2 m	2,2 mm	R25	–
Lichtleiterzeile										
LL3-TS10	5308063	Ø 2 mm	Ø 1 mm	Nein	Ø 0,25 mm x 16	Ja	2 m	2,2 mm	R25	–
LL3-TS14	5313039	Ø 1,5 mm	Ø 0,5 mm	Nein	Ø 0,25 mm x 16	Ja	2 m	2,2 mm	R25	–
Temperaturbeständig										
LL3-TH01	5308064	Ø 1 mm	Ø 0,2 mm	Ja	Ø 1,0 mm	Ja	2 m	2,2 mm	R25	–
LL3-TH02	5308065	Ø 1,5 mm	Ø 0,5 mm	Nein	Ø 1,5 mm	Ja	2 m	2,2 mm	R35	–
LL3-TH84	5313040	Ø 1 mm	Ø 0,2 mm	Nein	Ø 1,1 mm (Multifaser Ø 50 µm)	Nein	1 m	2,2 mm	R25	–
Teflonmantel										
LL3-TY01	5308066	Ø 4 mm	Ø 0,3 mm	Nein	Ø 1,0 mm	Ja	2 m	6 mm	R60	–
LL3-TY02	5308067	Ø 4 mm	Ø 0,3 mm	Nein	Ø 1,0 mm	Ja	2 m	6 mm	R60	–
Kleinste Endhülsen										
LL3-TM01	5308068	Ø 1 mm	Ø 0,2 mm	Nein	Ø 1,0 mm	Ja	2 m	1,3 mm	R25	–
LL3-TM02	5308069	Ø 0,5 mm	Ø 0,1 mm	Nein	Ø 0,5 mm	Ja	2 m	1,0 mm	R15	–
LL3-TM03	5308070	Ø 0,5 mm	Ø 0,1 mm	Nein	Ø 0,5 mm	Ja	2 m	1,0 mm	R15	–

1) Mindest-Objekt-Durchmesser: Reichweitenreduzierung
 2) Siehe auch LL3-Zubehör: Vorsatzlinsen
 3) Lichtleiterschneidegerät FC im Lieferumfang enthalten

Abmessungen Montagehülse	Endhülse	Kern	Leitermaterial Mantel	End- hülse 4)	Betriebs- temperatur	Allgemeine Beschreibung
Ø 3 mm	–	PMMA	PE	1.4305	–40 ... +70 °C	Ø 3 mm zylindrisch
M4	–	PMMA	PE	1.4305	–40 ... +70 °C	M4, große Reichweite, Leiterlänge 2 m
M4	–	PMMA	PE	1.4305	–40 ... +70 °C	M4, große Reichweite, Leiterlänge 10 m
M4	–	PMMA	PE	CuZn	–40 ... +70 °C	M4, Standard
Ø 3 mm	–	PMMA	PE	1.4305	–40 ... +70 °C	Ø 3 mm zylindrisch, mehradrig, Röhre
M4	–	PMMA	PE	CuZn	–40 ... +70 °C	M4 zylindrisch, mehradrig, Röhre
M4	–	PMMA	PE	CuZn	–40 ... +70 °C	flexibel, R4 mm, M4
M3	–	PMMA	PE	1.4305	–40 ... +70 °C	flexibel, R4 mm, M3
Ø 1,5 mm	–	PMMA	PE	1.4305	–40 ... +70 °C	flexibel, R4 mm, Ø 1,5 mm zylindrisch, Leiterlänge 1 m
1,5 mm	–	PMMA	PE	1.4305	–40 ... +70 °C	flexibel, R4 mm, Ø 1,5 mm zylindrisch, Leiterlänge 2 m
M4	Ø 1,5 mm	PMMA	PE	1.4305	–40 ... +70 °C	M4, Ø 1,5 mm Endhülse biegsam
Ø 3 mm	–	PMMA	PE	1.4305	–40 ... +70 °C	Ø 3 mm zylindrisch, Ø 0,5 mm Endhülse
M3	–	PMMA	PE	1.4305	–40 ... +70 °C	M3, Ø 1,0 mm Endhülse
Ø 3 mm	–	PMMA	PE	1.4305	–40 ... +70 °C	3 mm zylindrisch, Umlenkung 90°, Ø 2,0 mm Endhülse
Ø 2,5 mm	–	PMMA	PE	1.4305	–40 ... +70 °C	Ø 2,5 mm zylindrisch, Umlenkung 90°, Ø 1,0 mm Endhülse
M3	–	PMMA	PE	1.4305	–40 ... +70 °C	M3, Umlenkung 90°, Ø 1,0 mm Endhülse
Ø 3 mm	–	PMMA	PE	1.4305	–40 ... +70 °C	Ø 3 mm zylindrisch, Umlenkung 90°, Ø 2,0 mm Endhülse
Ø 4 mm	–	PMMA	PE	1.4305	–40 ... +70 °C	Ø 4 mm zylindrisch, Umlenkung 90°, spezielle Befestigung
Ø 3 mm	–	PMMA	PE	1.4305	–40 ... +70 °C	Ø 3 mm zylindrisch, Umlenkung 90°, Ø 1,5 mm Endhülse
Ø 4 mm	–	PMMA	PE	1.4305	–40 ... +100 °C	Ø 4 mm zylindrisch, Umlenkung 90°, kurze Endhülse, hitzebeständig bis 100 °C
10 x 20 x 5	–	PMMA	PE	CuZn	–40 ... +70 °C	Lichtleiterzeile 5,25 mm
19 x 25 x 5	–	PMMA	PE	CuZn	–40 ... +70 °C	Lichtleiterzeile 10,5 mm
M4	–	PC	PE	CuZn	–40 ... +100 °C	Hitzebeständig bis 100°, M4-Hülse
M4	–	Si	FEP	1.4305	–40 ... +180 °C	Hitzebeständig bis 180°, M4-Hülse
M4	–	Glas	1.4305	1.4305	–40 ... +300 °C	Hitzebeständig bis 300°, M4-Hülse, Glas/Metall
Ø 6 mm	–	PTEE (Teflonmantel)			–40 ... +70 °C	Ø 6 mm zylindrisch, Teflonmantel
Ø 6 mm	–	PTEE (Teflonmantel)			–40 ... +70 °C	Ø 6 mm zylindrisch, Umlenkung 90°, Teflonmantel
M3	–	PMMA	PE	1.4305	–40 ... +70 °C	M3, Ø LL-Kern: 1 mm
M3	–	PMMA	PE	1.4305	–40 ... +70 °C	M3, Ø LL-Kern: 0,5 mm
Ø 1,5 mm	–	PMMA	PE	1.4305	–40 ... +70 °C	1,5 mm zylindrisch, Ø LL-Kern: 0,5 mm

4) 1.4305 (Deutsche Stoffnummer) Edelstahl rost- und säurebeständig

Zubehör
Lichtleiter LL3Kunststoff-Lichtleiter LL3
Zubehör – Vorsatzlinsen

Typ LL3 Taster, Linsen mit fokussierter Optik	Bestell-Nr.	Objektgröße (Weiß 90 %)		Abmessungen		Material		Betriebs- temperatur	Anmerkungen
		Standard	Minimum	Gewinde	Außen- durchmesser	Linse	Gehäuse		
Brennweite 6 mm, Spot-Größe Ø 0,25 mm									
LL3-DA01	5308127			M3	Ø 5,0 mm			-40 ... +70 °C	<ul style="list-style-type: none"> ■ Zum Erkennen kleinster Teile, ■ fokussierter kleinster Lichtfleck-Durchmesser, ■ hohe Empfindlichkeit (6 % Remission), ■ zur Unterdrückung störender Hintergrundeinflüsse
Kombination mit Standard-Leiter LL3									
LL3-DT01	5308076	Ø 0,25 mm	Ø 0,1 mm			Glas	Al	-40 ... +70 °C	
Brennweite 12 mm, Spot-Größe Ø 3,0 mm									
LL3-DA02	5308130			M3	Ø 5,0 mm			-40 ... +70 °C	<ul style="list-style-type: none"> ■ Geeignet als Marksensor für Farbmarken, ■ fokussierter kleiner Lichtfleck-Durchmesser, ■ hohe Empfindlichkeit (6 % Remission), ■ zur Unterdrückung störender Hintergrundeinflüsse
Kombination mit Standard-Leiter LL3									
LL3-DT01	5308076	Ø 3,0 mm	Ø 0,1 mm			Glas	Al	-40 ... +70 °C	

Typ LL3 Einweg, Linsen für erhöhte Reichweite	Bestell-Nr.	Objektgröße		Abmessungen		Material		Betriebs- temperatur	Anmerkungen
		Standard	Minimum	Gewinde	Außen- durchmesser	Linse	Gehäuse		
Axiale Optik, größte Reichweiten									
LL3-TA01	5308128			M2,6	Ø 5,0 mm	Glas	CuZn	-40 ... +300 °C	<ul style="list-style-type: none"> ■ Für Einweg-Systeme, ■ für vergrößerte Reichweiten (bis zu Faktor 10 x), ■ Lichtfleck-Durchmesser: ca. 170 mm bei 1.000 mm ■ Öffnungswinkel: ca. 15°
Kombination mit Standard-Leitern LL3									
LL3-TB01	5308050	-	Ø 3 mm ¹⁾ /4 mm ²⁾					-40 ... +70 °C	
LL3-TB01-10	5308051	-	Ø 3 mm ¹⁾ /4 mm ²⁾					-40 ... +70 °C	
LL3-TB02	5308048	-	Ø 3 mm ¹⁾ /4 mm ²⁾					-40 ... +70 °C	
Kombination mit superflexiblen Leitern									
LL3-TK77	5313035	-	Ø 3 mm ¹⁾ /4 mm ²⁾					-40 ... +70 °C	
Kombination mit flexiblen Leitern									
LL3-TR01	5308052	-	Ø 3 mm ¹⁾ /4 mm ²⁾					-40 ... +70 °C	
Kombination mit hitzebeständigen Leitern (100 °C)									
LL3-TH01	5308064	-	Ø 3 mm ¹⁾ /4 mm ²⁾					-40 ... +100 °C	
Integrierte 90°-Umlenkung, große Reichweiten									
LL3-TA02	5308129			M2,6	Ø 5,0 mm	Glas	CuZn	-40 ... +300 °C	<ul style="list-style-type: none"> ■ Für Einweg-Systeme, ■ integrierte 90°-Umlenkung, ■ für vergrößerte Reichweiten, ■ Lichtfleck-Durchmesser: x-Achse ca. 110 mm, y-Achse ca. 170 mm (jeweils bei 200 mm), ■ Öffnungswinkel: x-Achse ca. 30°, y-Achse ca. 40°
Kombination mit Standard-Leitern LL3									
LL3-TB01	5308050	-	Ø 3 mm					-40 ... +70 °C	
LL3-TB01-10	5308051	-	Ø 3 mm					-40 ... +70 °C	
LL3-TB02	5308048	-	Ø 3 mm					-40 ... +70 °C	
Kombination mit superflexiblen Leitern									
LL3-TK77	5313035	-	Ø 3 mm					-40 ... +70 °C	
Kombination mit flexiblen Leitern									
LL3-TR01	5308052	-	Ø 3 mm					-40 ... +70 °C	
Kombination mit hitzebeständigen Leitern (100 °C)									
LL3-TH01	5308064	-	Ø 3 mm					-40 ... +100 °C	

1) Für Geräte WLL190T

2) Für Geräte WLL170, WLL160 und VLL18T

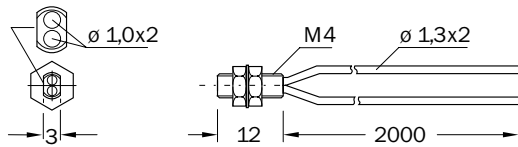
Maßbilder und Bestell-Informationen



Maßbilder für Lichtleiter LL3, Taster-Systeme

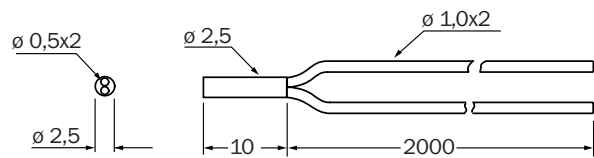
Standard-Typ

Typ	Bestell-Nr.
LL3-DM01	5308071



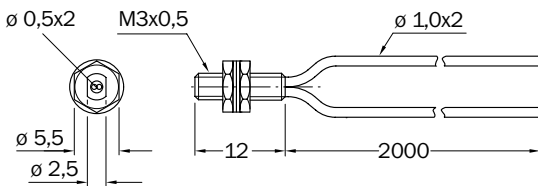
Standard-Typ

Typ	Bestell-Nr.
LL3-DT03	5308072



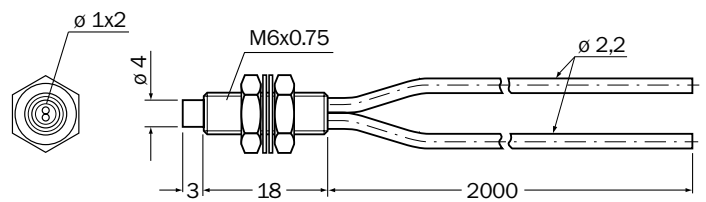
Standard-Typ

Typ	Bestell-Nr.
LL3-DS06	5308073



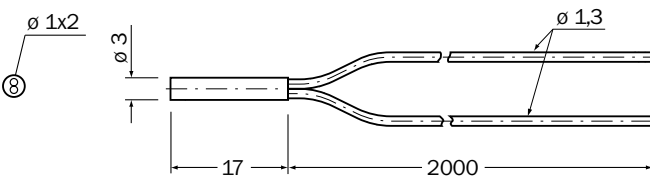
Standard-Typ

Typ	Bestell-Nr.
LL3-DK06	5313019



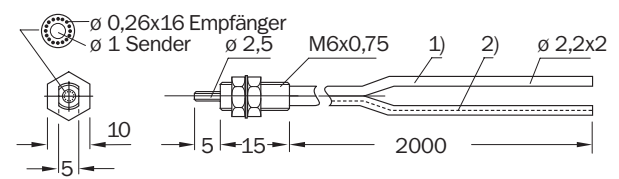
Standard-Typ

Typ	Bestell-Nr.
LL3-DK04	5313020



Coaxial-Faser

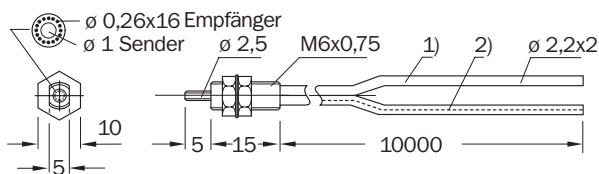
Typ	Bestell-Nr.
LL3-DB01	5308074



- 1) Sender
- 2) Empfänger

Coaxial-Faser

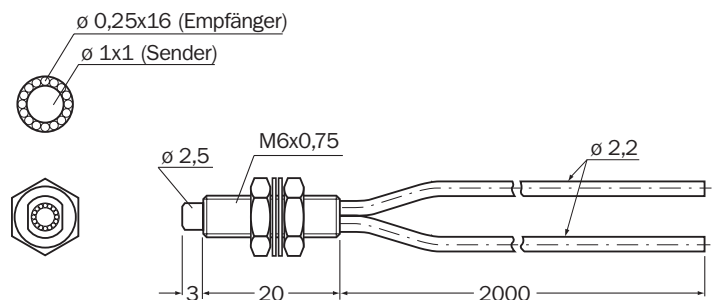
Typ	Bestell-Nr.
LL3-DB01-10	5308075



- 1) Sender
- 2) Empfänger

Coaxial-Faser

Typ	Bestell-Nr.
LL3-DB03	5313021



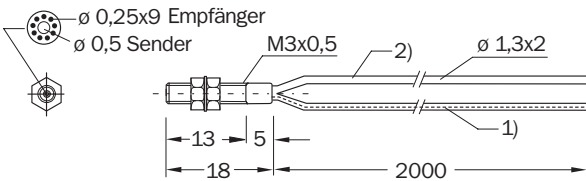
Maßbilder und Bestell-Informationen



Maßbilder für Lichtleiter LL3, Taster-Systeme

Coaxial-Faser

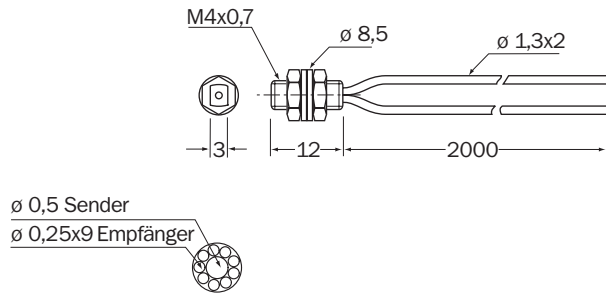
Typ	Bestell-Nr.
LL3-DT01	5308076



- 1) Sender
- 2) Empfänger

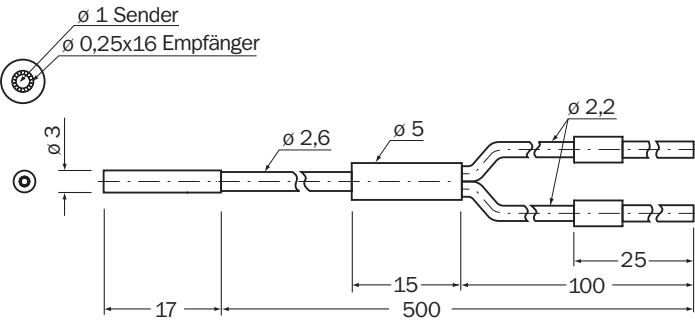
Coaxial-Faser

Typ	Bestell-Nr.
LL3-DM02	5308077



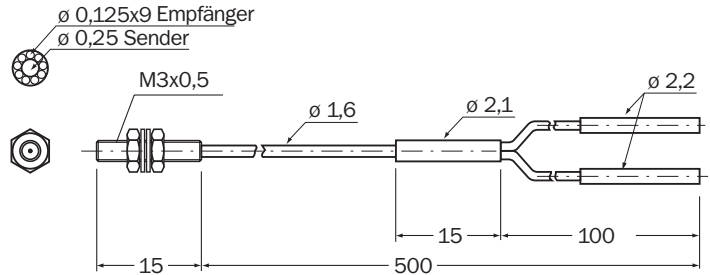
Coaxial-Faser

Typ	Bestell-Nr.
LL3-DK23	5313022



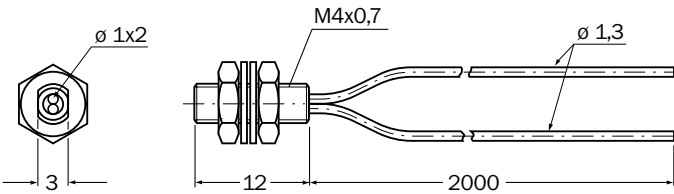
Coaxial-Faser

Typ	Bestell-Nr.
LL3-DK21	5313023



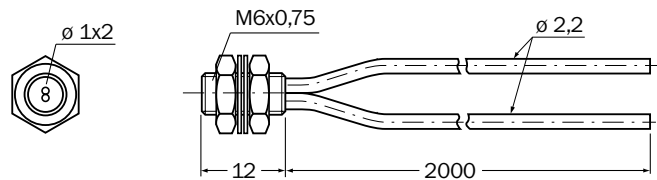
Superflexibel, Biegeradius R = 2 mm

Typ	Bestell-Nr.
LL3-DK66	5313024



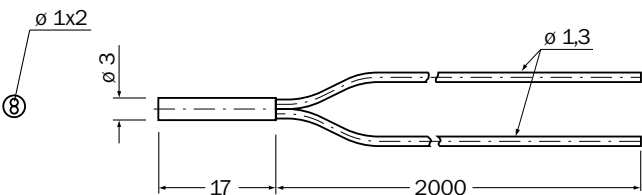
Superflexibel, Biegeradius R = 2 mm

Typ	Bestell-Nr.
LL3-DK67	5313025



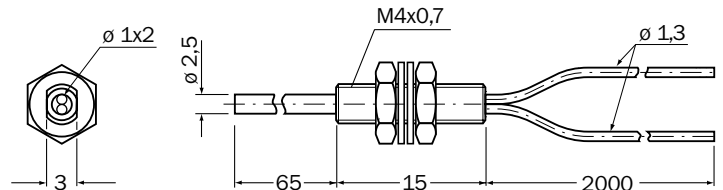
Superflexibel, Biegeradius R = 2 mm

Typ	Bestell-Nr.
LL3-DK04Z	5313026



Superflexibel, Biegeradius R = 2 mm

Typ	Bestell-Nr.
LL3-DK63Z	5313027



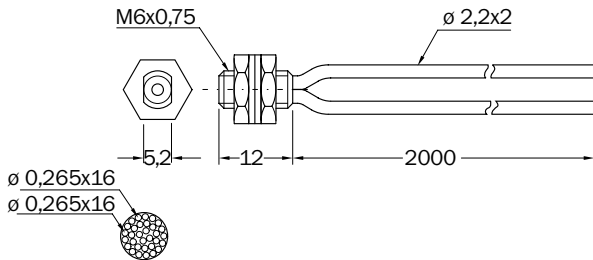
Maßbilder und Bestell-Informationen



Maßbilder für Lichtleiter LL3, Taster-Systeme

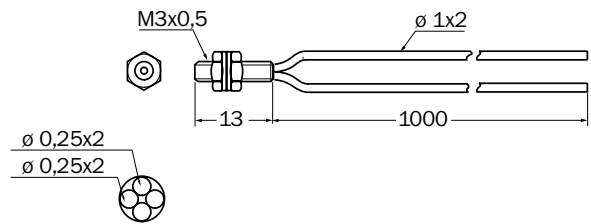
Flexibel, Biegeradius R = 4 mm

Typ	Bestell-Nr.
LL3-DR01	5308078



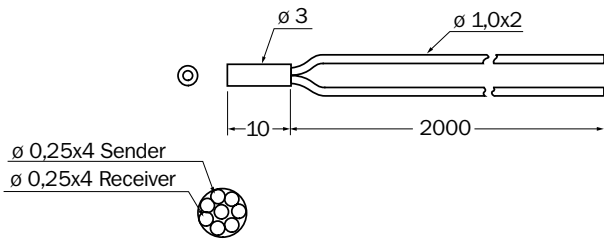
Flexibel, Biegeradius R = 4 mm

Typ	Bestell-Nr.
LL3-DR02	5308079



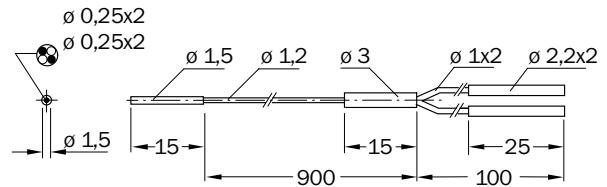
Flexibel, Biegeradius R = 4 mm

Typ	Bestell-Nr.
LL3-DR03	5308080



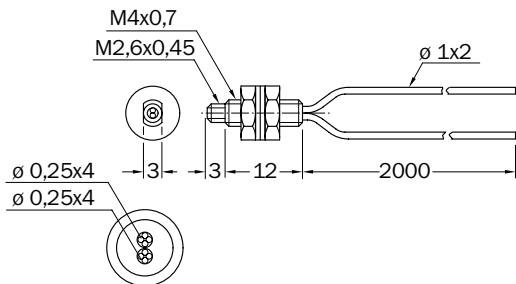
Flexibel, Biegeradius R = 4 mm

Typ	Bestell-Nr.
LL3-DR04	5308081



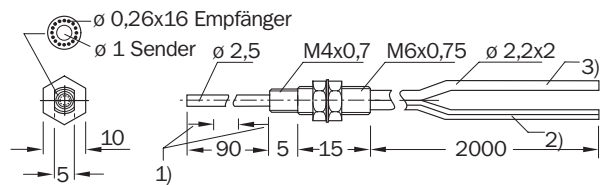
Flexibel, Biegeradius R = 4 mm

Typ	Bestell-Nr.
LL3-DR06	5308082



Lange Endhülsen

Typ	Bestell-Nr.
LL3-DB02	5308083



- 1) Biegsame Endhülse, in diesem Bereich (10 mm) nicht biegen, Biegeradius R 10
- 2) Sender (blau markiert)
- 3) Empfänger

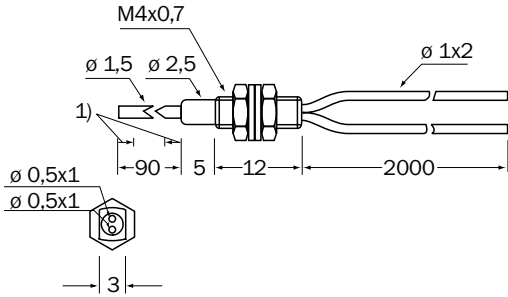
Maßbilder und Bestell-Informationen



Maßbilder für Lichtleiter LL3, Taster-Systeme

Lange Endhülsen

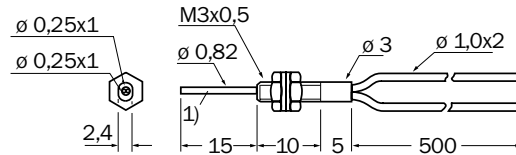
Typ	Bestell-Nr.
LL3-DM03	5308084



1) Biegsame Endhülse, in diesem Bereich (10 mm) nicht biegen, Biegeradius R 10

Lange Endhülsen

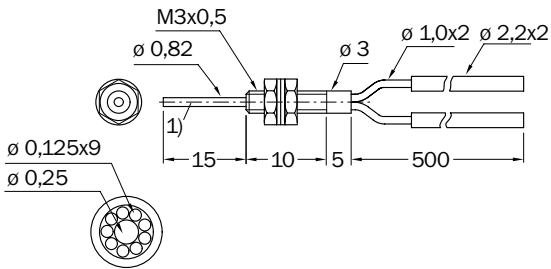
Typ	Bestell-Nr.
LL3-DT02	5308085



1) Endhülse nicht biegsam

Lange Endhülsen

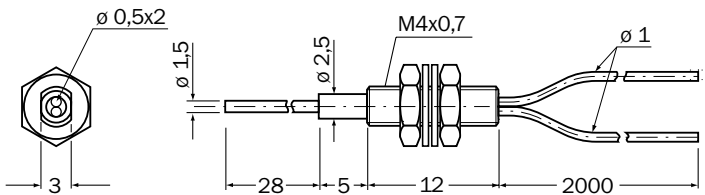
Typ	Bestell-Nr.
LL3-DT04	5308086



1) Endhülse nicht biegsam

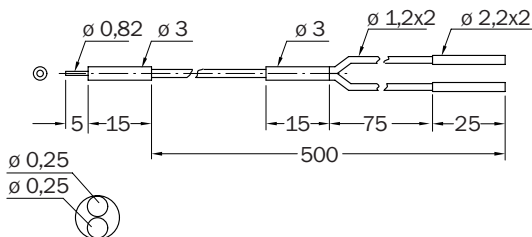
Lange Endhülsen

Typ	Bestell-Nr.
LL3-DT05	5313028



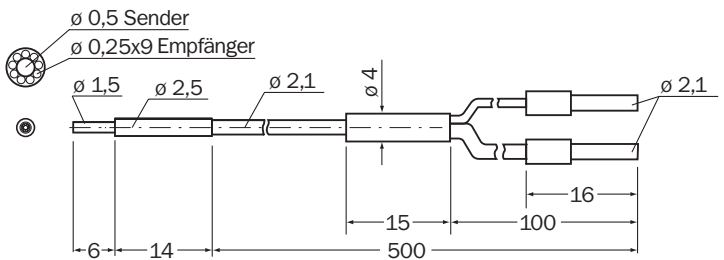
Lange Endhülsen

Typ	Bestell-Nr.
LL3-DR05	5308087



Lange Endhülsen

Typ	Bestell-Nr.
LL3-DK22	5313029



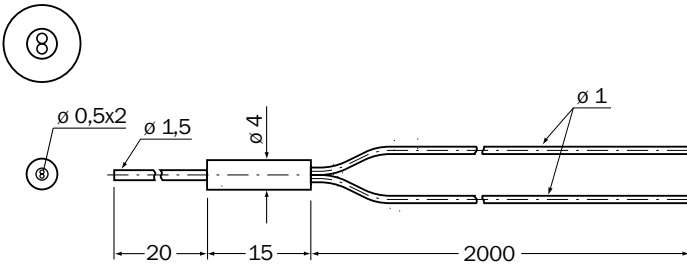
Maßbilder und Bestell-Informationen



Maßbilder für Lichtleiter LL3, Taster-Systeme

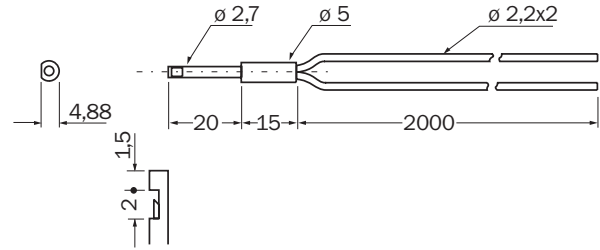
Lange Endhülsen

Typ	Bestell-Nr.
LL3-DK43	5313030



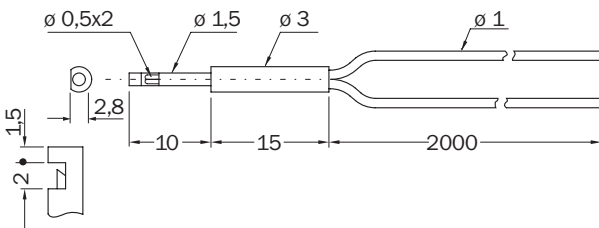
Integrierte 90°-Umlenkung

Typ	Bestell-Nr.
LL3-DV01	5308088



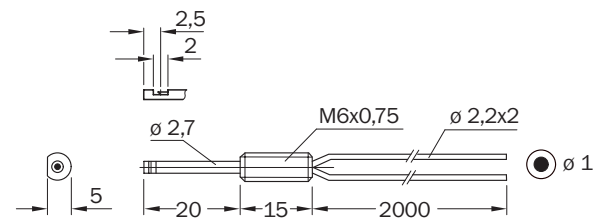
Integrierte 90°-Umlenkung

Typ	Bestell-Nr.
LL3-DV02	5308089



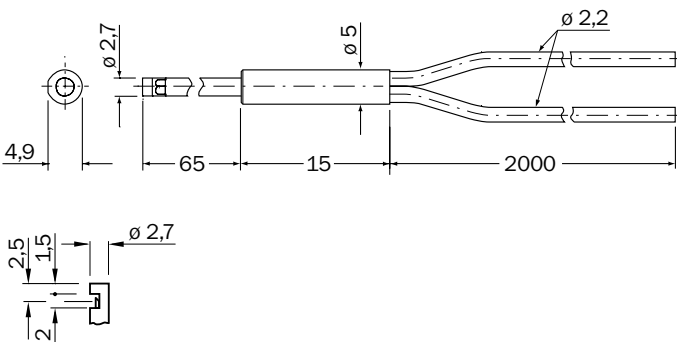
Integrierte 90°-Umlenkung

Typ	Bestell-Nr.
LL3-DV03	5308090



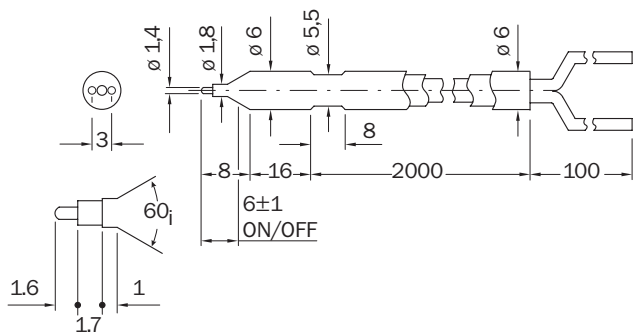
Integrierte 90°-Umlenkung

Typ	Bestell-Nr.
LL3-DK33	5313031



Niveauschalter für Flüssigkeiten

Typ	Bestell-Nr.
LL3-DF01	5308094 ¹⁾
LL3-DF02	5308095 ²⁾



¹⁾ Für transparente Flüssigkeiten
²⁾ Für trübe Flüssigkeiten

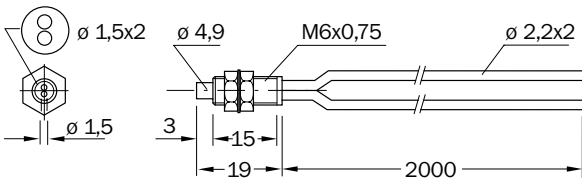
Maßbilder und Bestell-Informationen



Maßbilder für Lichtleiter LL3, Taster-Systeme

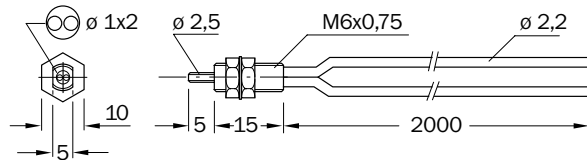
Temperaturbeständig

Typ	Bestell-Nr.
LL3-DH01	5308091



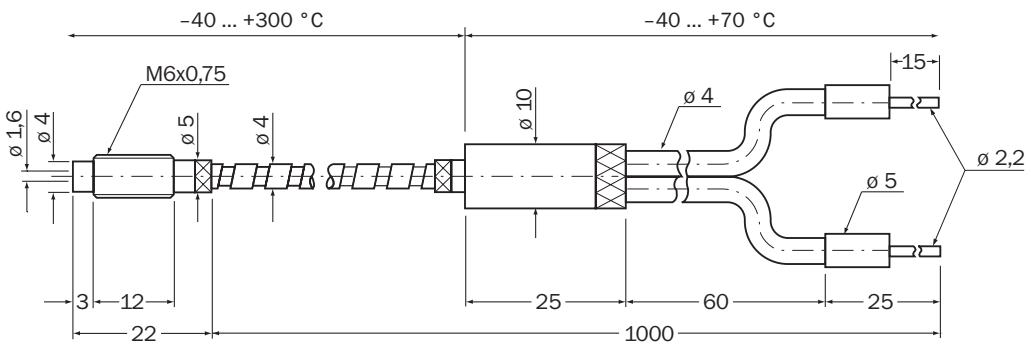
Temperaturbeständig

Typ	Bestell-Nr.
LL3-DH02	5308092



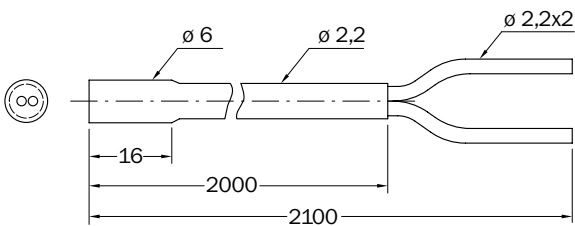
Temperaturbeständig

Typ	Bestell-Nr.
LL3-DH83	5313032



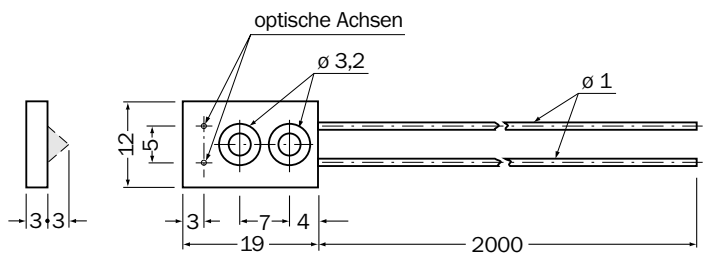
Teflonmantel

Typ	Bestell-Nr.
LL3-DY01	5308093



Fixfokus

Typ	Bestell-Nr.
LL3-DC01	5313033



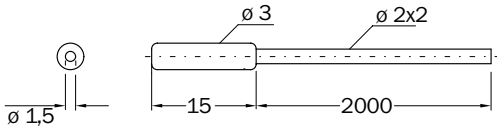
Maßbilder und Bestell-Informationen



Maßbilder für Lichtleiter LL3, Taster-Systeme

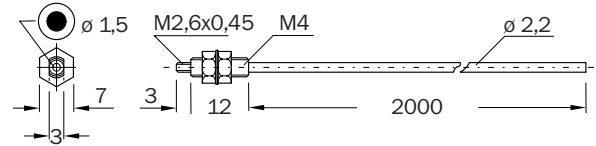
Standard-Typ

Typ	Bestell-Nr.
LL3-TS07	5308049



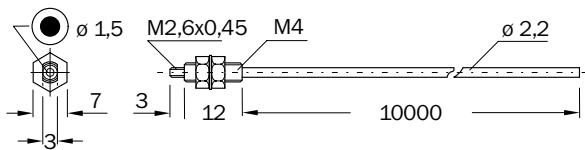
Standard-Typ

Typ	Bestell-Nr.
LL3-TB01	5308050



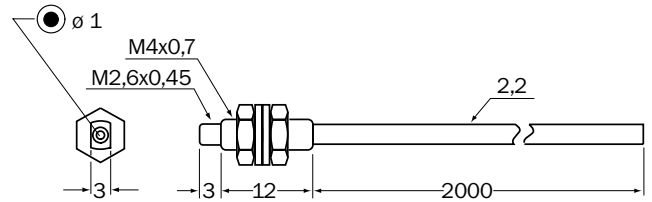
Standard-Typ

Typ	Bestell-Nr.
LL3-TB01-10	5308051



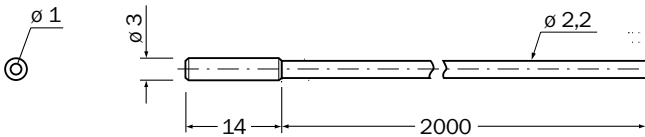
Standard-Typ

Typ	Bestell-Nr.
LL3-TB02	5308048



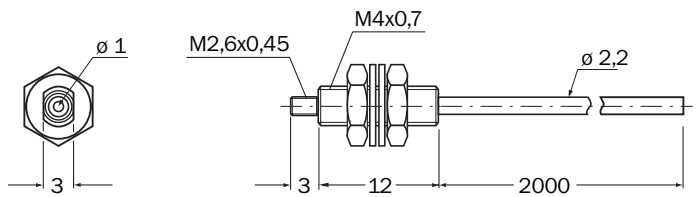
Superflexibel, Biegeradius R = 2 mm

Typ	Bestell-Nr.
LL3-TK05	5313034



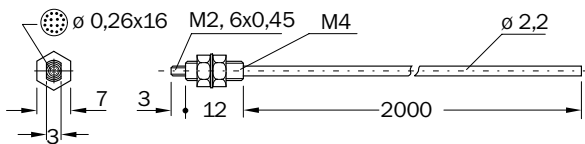
Superflexibel, Biegeradius R = 2 mm

Typ	Bestell-Nr.
LL3-TK77	5313035



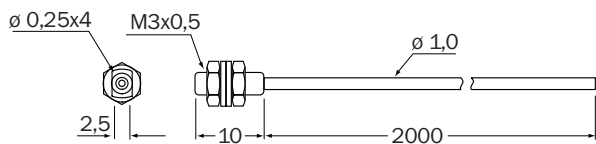
Flexibel, Biegeradius R = 4 mm

Typ	Bestell-Nr.
LL3-TR01	5308052



Flexibel, Biegeradius R = 4 mm

Typ	Bestell-Nr.
LL3-TR02	5308053



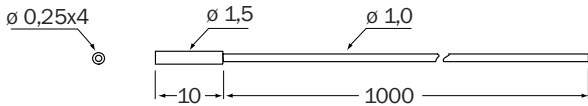
Maßbilder und Bestell-Informationen



Maßbilder für Lichtleiter LL3, Einweg-Systeme

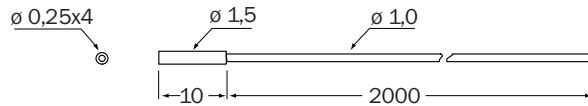
Flexibel, Biegeradius R = 4 mm

Typ	Bestell-Nr.
LL3-TR03	5308054



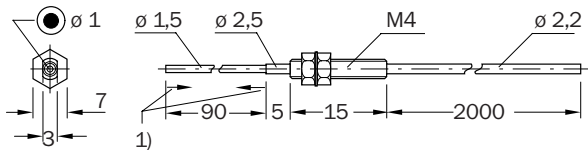
Flexibel, Biegeradius R = 4 mm

Typ	Bestell-Nr.
LL3-TR03-02	5308055



Lange Endhülsen

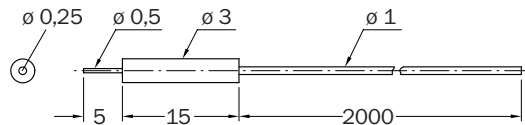
Typ	Bestell-Nr.
LL3-TB03	5308056



¹⁾ Biegsame Endhülse, in diesem Bereich (10 mm) nicht biegen, Biegeradius R 10

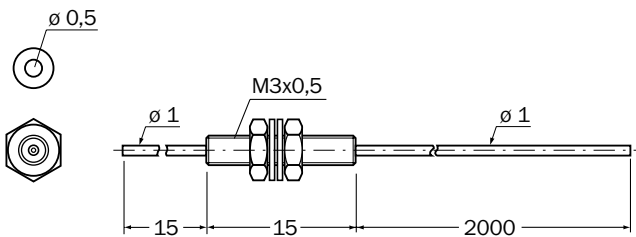
Lange Endhülsen

Typ	Bestell-Nr.
LL3-TT01	5308057



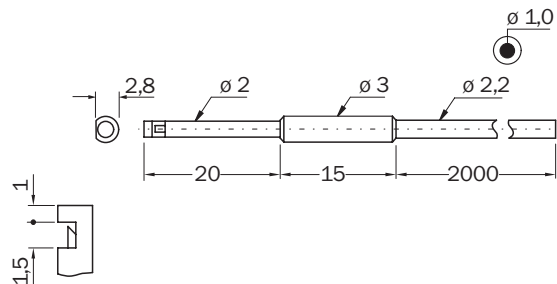
Lange Endhülsen

Typ	Bestell-Nr.
LL3-TK75	5313036



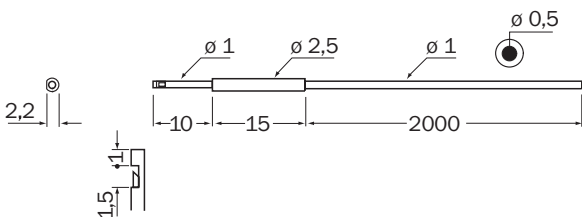
Integrierte 90°-Umlenkung

Typ	Bestell-Nr.
LL3-TV01	5308058



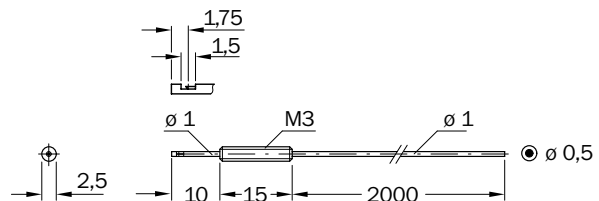
Integrierte 90°-Umlenkung

Typ	Bestell-Nr.
LL3-TV02	5308059



Integrierte 90°-Umlenkung

Typ	Bestell-Nr.
LL3-TV04	5308060



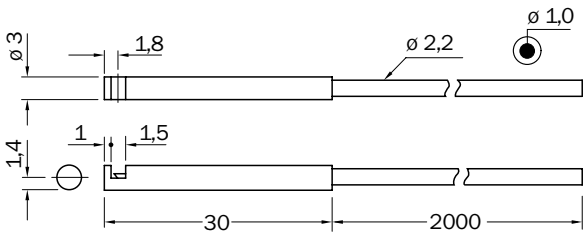
Maßbilder und Bestell-Informationen



Maßbilder für Lichtleiter LL3, Einweg-Systeme

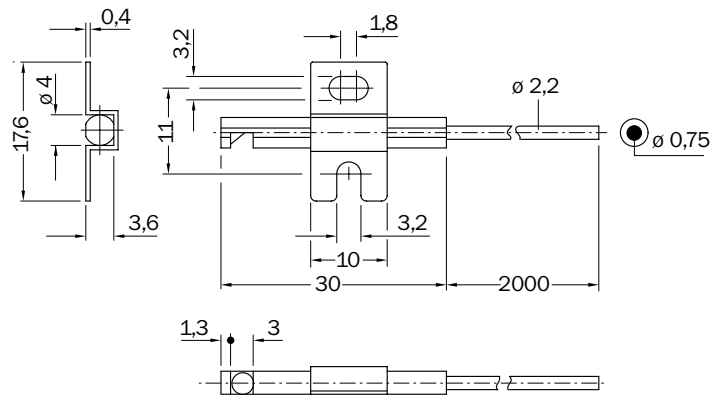
Integrierte 90°-Umlenkung

Typ	Bestell-Nr.
LL3-TS08	5308061



Integrierte 90°-Umlenkung

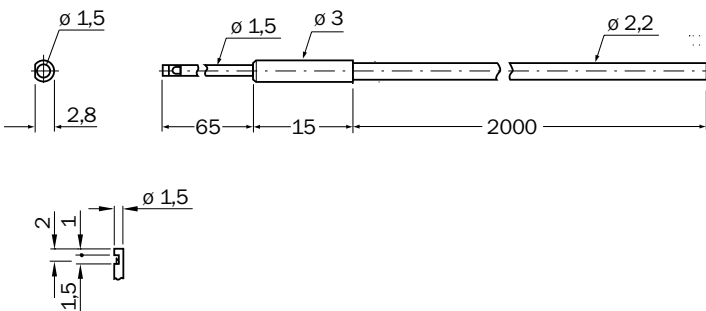
Typ	Bestell-Nr. *)
LL3-TS12	5308062



*) Haltewinkel im Lieferumfang enthalten

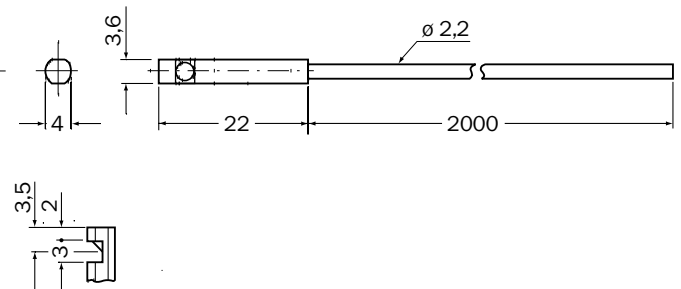
Integrierte 90°-Umlenkung

Typ	Bestell-Nr.
LL3-TK34	5313037



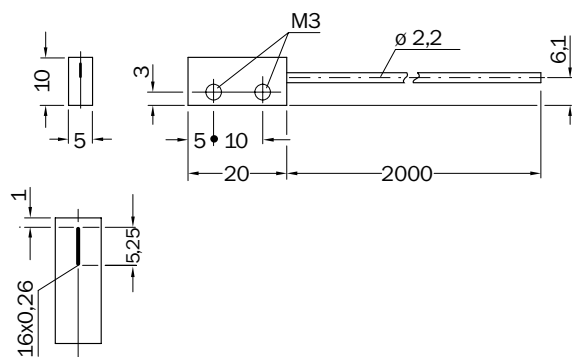
Integrierte 90°-Umlenkung

Typ	Bestell-Nr.
LL3-TK16	5313038



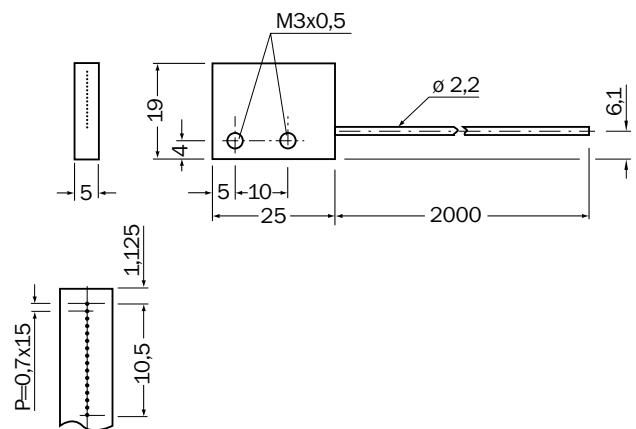
Lichtleiterzeile

Typ	Bestell-Nr.
LL3-TS10	5308063



Lichtleiterzeile

Typ	Bestell-Nr.
LL3-TS14	5313039



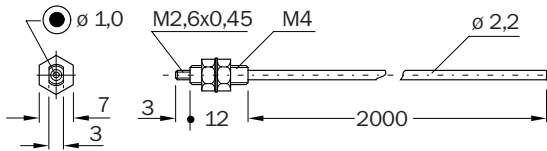
Maßbilder und Bestell-Informationen



Maßbilder für Lichtleiter LL3, Einweg-Systeme

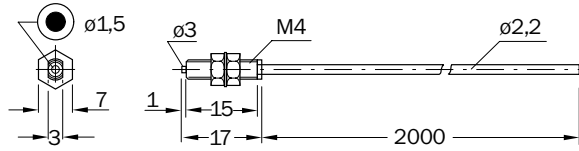
Temperaturbeständig

Typ	Bestell-Nr.
LL3-TH01	5308064



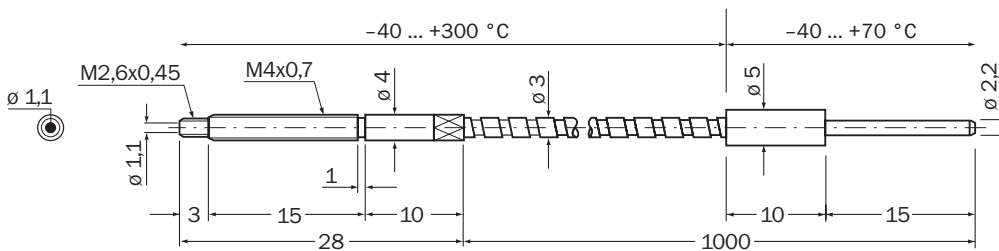
Temperaturbeständig

Typ	Bestell-Nr.
LL3-TH02	5308065



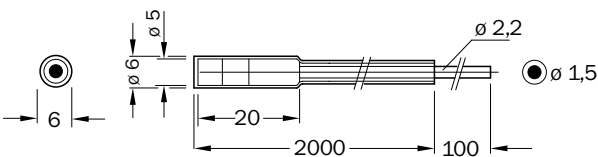
Temperaturbeständig

Typ	Bestell-Nr.
LL3-TH84	5313040



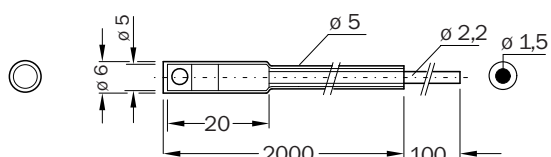
Teflonmantel

Typ	Bestell-Nr.
LL3-TY01	5308066



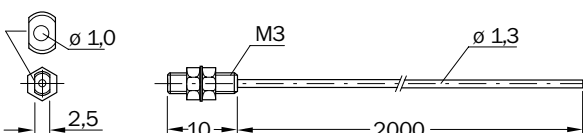
Teflonmantel

Typ	Bestell-Nr.
LL3-TY02	5308067



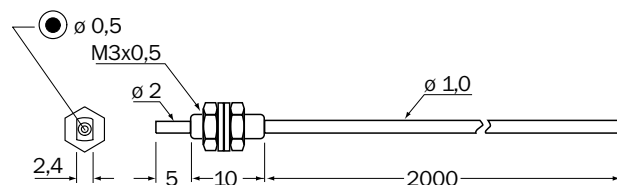
Kleinste Endhülsen

Typ	Bestell-Nr.
LL3-TM01	5308068



Kleinste Endhülsen

Typ	Bestell-Nr.
LL3-TM02	5308069



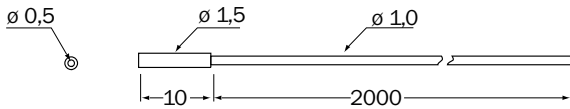
Maßbilder und Bestell-Informationen



Maßbilder für Lichtleiter LL3, Einweg-Systeme

Kleinste Endhülsen

Typ	Bestell-Nr.
LL3-TM03	5308070

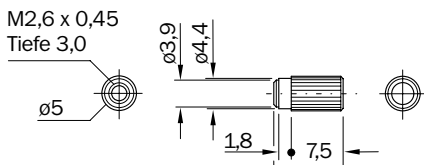


Zubehör
Lichtleiter LL3

Maßbilder für Vorsatzlinsen, Lichtleiter LL3

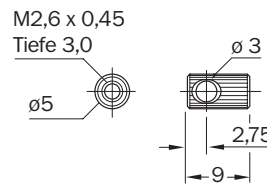
Bestell-Information

Typ	Bestell-Nr.
LL3-TA01	5308128



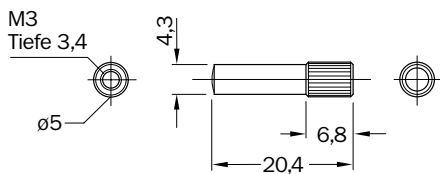
Bestell-Information

Typ	Bestell-Nr.
LL3-TA02	5308129



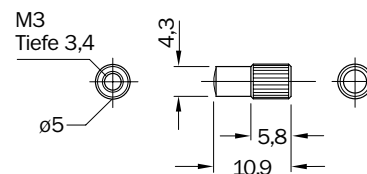
Bestell-Information

Typ	Bestell-Nr.
LL3-DA01	5308127



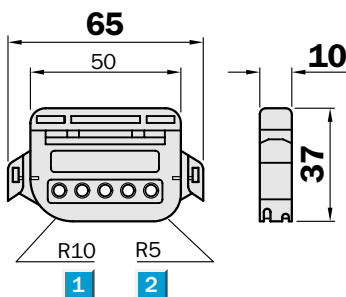
Bestell-Information

Typ	Bestell-Nr.
LL3-DA02	5308130



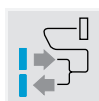
Lichtleiter-Schneidegerät ¹⁾

Typ	Bestell-Nr.
FC	5304 141



- 1** Schablone für Biegeradius R 10 mm, für Endhülse Ø 1,5 mm und Ø 2,5 mm
- 2** Biegeradius R 5 mm

¹⁾ Im Lieferumfang der kürzbaren Lichtleiter enthalten



Kunststoff-Lichtleiter LL 3, Reichweiten in Kombination mit der Serie WLL 190T

Typ	Bestell-Nr.	WLL 190T – LED rot High-Speed 1,25 kHz Betriebs- reichweite [mm]	Standard Betriebs- reichweite [mm]	Große Reichweite Betriebs- reichweite [mm]	WLL 190T – LED grün High-Speed 1,25 kHz Betriebs- reichweite [mm]	(Marksensor) Standard Betriebs- reichweite [mm]	Große Reichweite Betriebs- reichweite [mm]
Standard-Typ							
LL3-DM01	5 308 071	80	150	250	20	30	40
LL3-DT03	5 308 072	25	45	80	15	25	40
LL3-DS06	5 308 073	25	45	80	15	25	40
LL3-DK06	5 313 019	100	200	300	30	45	60
LL3-DK04	5 313 020	100	200	300	30	45	60
Coaxial-Faser							
LL3-DB01	5 308 074	100	200	300	20	35	45
LL3-DB01-10	5 308 075	100	200	300	20	35	45
LL3-DB03	5 313 021	70	100	200	15	30	40
LL3-DT01	5 308 076	70	130	250	20	30	40
LL3-DM02	5 308 077	70	130	250	20	30	40
LL3-DK23	5 313 022	100	200	300	20	35	45
LL3-DK21	5 313 023	15	30	50	8	15	25
Superflexibel, Biegeradius R = 2 mm							
LL3-DK66	5 313 024	80	150	250	25	40	50
LL3-DK67	5 313 025	80	150	250	25	40	50
LL3-DK04Z	5 313 026	80	150	250	25	40	50
LL3-DK63Z	5 313 027	80	150	250	25	40	50
Flexibel, Biegeradius R = 4 mm							
LL3-DR01	5 308 078	80	150	250	25	35	50
LL3-DR02	5 308 079	15	25	50	8	15	25
LL3-DR03	5 308 080	30	50	100	15	30	50
LL3-DR04	5 308 081	15	25	50	8	15	25
LL3-DR06	5 308 082	30	50	100	15	30	50
Lange Endhülsen							
LL3-DB02	5 308 083	100	200	300	20	35	45
LL3-DM03	5 308 084	25	40	80	15	25	40
LL3-DT02	5 308 085	5	10	20	3	6	10
LL3-DT04	5 308 086	10	18	35	5	10	20
LL3-DT05	5 313 028	25	40	80	15	30	40
LL3-DR05	5 308 087	5	10	20	3	6	10
LL3-DK22	5 313 029	70	130	250	20	30	50
LL3-DK43	5 313 030	25	40	80	15	30	45
Integrierte 90°-Umlenkung							
LL3-DV01	5 308 088	50	80	150	20	30	45
LL3-DV02	5 308 089	20	35	60	10	20	35
LL3-DV03	5 308 090	50	80	150	20	45	45
LL3-DK33	5 313 031	50	80	150	20	45	45
Niveauschalter für Flüssigkeiten							
LL3-DF01	5 308 094	–	–	–	–	–	–
LL3-DF02	5 308 095	–	–	–	–	–	–
Temperaturbeständig							
LL3-DH01	5 308 091	130	200	300	30	50	70
LL3-DH02	5 308 092	50	100	180	30	50	70
LL3-DH83	5 313 032	100	150	200	20	40	60
Teflonmantel							
LL3-DY01	5 308 093	50	80	100	20	30	40
Fixfokus							
LL3-DC01	5 313 033	3	3	3	3	3	3

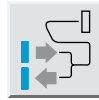
Kennlinien und Diagramme: siehe Internet „www.sick.com“



Kunststoff-Lichtleiter LL 3, Reichweiten in Kombination mit der Serie WLL 170

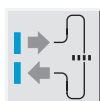
Typ	Bestell-Nr.	WLL 170-2, manuelle Empfindlichkeitseinstellung	WLL 170-2, Markssensor, LED grün	WLL 170T, Empfindlichkeitseinst. per Teach-in	WLL 170T, Markssensor, LED grün	WLL 170A, Analog-Ausgang 1 ... 5 V			WLL 170-2, High-Speed 10.000 Hz	
		Betriebsreichweite [mm]	Betriebsreichweite [mm]	Betriebsreichweite [mm]	Betriebsreichweite [mm]	5 V	3 V	1 V	Betriebsreichweite [mm]	
Standard-Typ										
LL3-DM01	5 308 071	160	45	100	25	30	45	170	60	
LL3-DT03	5 308 072	45	5	25	4	11	15	60	15	
LL3-DS06	5 308 073	45	5	25	4	11	15	60	15	
LL3-DK06	5 313 019	160	45	100	25	30	45	170	60	
LL3-DK04	5 313 020	160	45	100	25	30	45	170	60	
Coaxial-Faser										
LL3-DB01	5 308 074	150	45	100	25	28	40	170	65	
LL3-DB01-10	5 308 075	80	35	50	20	15	20	90	25	
LL3-DB03	5 313 021	150	45	100	25	28	40	170	65	
LL3-DT01	5 308 076	70	10	35	7	15	20	90	20	
LL3-DM02	5 308 077	70	10	35	7	15	20	90	20	
LL3-DK23	5 313 022	150	45	100	25	28	40	170	65	
LL3-DK21	5 313 023	20	4	14	nicht möglich	nicht möglich	nicht möglich	nicht möglich	5	
Superflexibel, Biegeradius R = 2 mm										
LL3-DK66	5 313 024	110	25	80	20	25	35	140	45	
LL3-DK67	5 313 025	110	25	80	20	25	35	140	45	
LL3-DK04Z	5 313 026	110	25	80	20	25	35	140	45	
LL3-DK63Z	5 313 027	110	25	80	20	25	35	140	45	
Flexibel, Biegeradius R = 4 mm										
LL3-DR01	5 308 078	130	15	85	20	25	35	140	45	
LL3-DR02	5 308 079	20	2	14	nicht möglich	nicht möglich	nicht möglich	nicht möglich	8	
LL3-DR03	5 308 080	35	5	25	3	7	10	43	10	
LL3-DR04	5 308 081	20	2	14	nicht möglich	nicht möglich	nicht möglich	nicht möglich	8	
LL3-DR06	5 308 082	35	5	25	3	7	10	43	10	
Lange Endhülsen										
LL3-DB02	5 308 083	150	45	100	25	30	40	160	65	
LL3-DM03	5 308 084	45	5	25	4	11	15	60	15	
LL3-DT02	5 308 085	10	2	6	nicht möglich	nicht möglich	nicht möglich	nicht möglich	3	
LL3-DT04	5 308 086	15	2	13	nicht möglich	nicht möglich	nicht möglich	nicht möglich	8	
LL3-DT05	5 313 028	45	5	25	4	11	15	60	15	
LL3-DR05	5 308 087	10	2	8	nicht möglich	nicht möglich	nicht möglich	nicht möglich	3	
LL3-DK22	5 313 029	70	10	35	7	15	20	90	20	
LL3-DK43	5 313 030	45	5	25	4	7	10	43	15	
Integrierte 90°-Umlenkung										
LL3-DV01	5 308 088	90	25	50	10	17	24	170	40	
LL3-DV02	5 308 089	15	3	12	nicht möglich	nicht möglich	nicht möglich	nicht möglich	5	
LL3-DV03	5 308 090	90	25	50	10	17	24	170	40	
LL3-DK33	5 313 031	90	25	50	10	17	24	170	40	
Niveauschalter für Flüssigkeiten										
LL3-DF01	5 308 094	–	–	–	nicht möglich	nicht möglich	nicht möglich	nicht möglich	–	
LL3-DF02	5 308 095	–	–	–	nicht möglich	nicht möglich	nicht möglich	nicht möglich	–	
Temperaturbeständig										
LL3-DH01	5 308 091	210	40	135	25	45	65	200	90	
LL3-DH02	5 308 092	110	7	75	5	22	30	125	40	
LL3-DH83	5 313 032	140	25	125	25	40	60	180	55	
Teflonmantel										
LL3-DY01	5 308 093	45	10	60	nicht möglich	nicht möglich	nicht möglich	nicht möglich	5	
Fixfokus										
LL3-DC01	5 313 033	3	1,5	3	3	3	3	4	3	

Kennlinien und Diagramme: siehe Internet „www.sick.com“



Kunststoff-Lichtleiter LL 3, Reichweiten in Kombination mit den Serien WLL 160 und VLL 18T

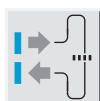
Typ	Bestell-Nr.	WLL 160, manuelle Empfindlichkeitseinstellung Betriebsreichweite [mm]	WLL 160T, Große Reichweite Betriebsreichweite [mm]	High-Speed 1.666 kHz Betriebsreichweite [mm]	VLL 18T, Teach-in, LED rot Betriebsreichweite [mm]
Standard-Typ					
LL3-DM01	5 308 071	70	70	50	50
LL3-DT03	5 308 072	20	20	14	15
LL3-DS06	5 308 073	20	20	14	15
LL3-DK06	5 313 019	70	70	50	50
LL3-DK04	5 313 020	70	70	50	50
Coaxial-Faser					
LL3-DB01	5 308 074	70	70	50	50
LL3-DB01-10	5 308 075	40	40	30	25
LL3-DB03	5 313 021	70	70	50	50
LL3-DT01	5 308 076	25	25	18	20
LL3-DM02	5 308 077	25	25	18	20
LL3-DK23	5 313 022	70	70	50	50
LL3-DK21	5 313 023	8	8	5	nicht möglich
Superflexibel, Biegeradius R = 2 mm					
LL3-DK66	5 313 024	65	65	45	45
LL3-DK67	5 313 025	65	65	45	45
LL3-DK04Z	5 313 026	65	65	45	45
LL3-DK63Z	5 313 027	65	65	45	45
Flexibel, Biegeradius R = 4 mm					
LL3-DR01	5 308 078	70	70	50	45
LL3-DR02	5 308 079	9	9	6	nicht möglich
LL3-DR03	5 308 080	20	20	14	13
LL3-DR04	5 308 081	9	9	6	nicht möglich
LL3-DR06	5 308 082	20	20	14	13
Lange Endhülsen					
LL3-DB02	5 308 083	70	70	50	50
LL3-DM03	5 308 084	20	20	14	15
LL3-DT02	5 308 085	5	5	3	nicht möglich
LL3-DT04	5 308 086	9	9	5	nicht möglich
LL3-DT05	5 313 028	20	20	14	15
LL3-DR05	5 308 087	5	5	3	nicht möglich
LL3-DK22	5 313 029	30	30	25	nicht möglich
LL3-DK43	5 313 030	20	20	14	15
Integrierte 90°-Umlenkung					
LL3-DV01	5 308 088	40	40	30	25
LL3-DV02	5 308 089	9	9	5	nicht möglich
LL3-DV03	5 308 090	40	40	30	25
LL3-DK33	5 313 031	40	40	30	25
Niveauschalter für Flüssigkeiten					
LL3-DF01	5 308 094	klare Flüssigkeit	klare Flüssigkeit	nicht möglich	nicht möglich
LL3-DF02	5 308 095	trübe Flüssigkeit	trübe Flüssigkeit	nicht möglich	nicht möglich
Temperaturbeständig					
LL3-DH01	5 308 091	100	100	70	65
LL3-DH02	5 308 092	55	55	50	35
LL3-DH83	5 313 032	100	100	70	65
Teflonmantel					
LL3-DY01	5 308 093	nicht möglich	45	nicht möglich	30
Fixfokus					
LL3-DC01	5 313 033	3	3	3	nicht möglich



Kunststoff-Lichtleiter LL 3, Reichweiten in Kombination mit der Serie WLL 190T

Typ	Bestell-Nr.	WLL 190T – LED rot High-Speed 1,25 kHz Betriebs- reichweite [mm]	Standard Betriebs- reichweite [mm]	Große Reichweite Betriebs- reichweite [mm]	WLL 190T – LED grün High-Speed 1,25 kHz Betriebs- reichweite [mm]	(Marsensor) Standard Betriebs- reichweite [mm]	Große Reichweite Betriebs- reichweite [mm]
Standard-Typ							
LL3-TS07	5 308 049	450	800	1300	100	200	300
LL3-TB01	5 308 050	450	800	1300	100	200	300
LL3-TB01-10	5 308 051	350	450	900	100	150	250
LL3-TB02	5 308 048	250	450	800	80	150	200
Superflexibel, Biegeradius R = 2 mm							
LL3-TK05	5 313 034	300	550	1000	80	150	600
LL3-TK77	5 313 035	300	550	1000	80	150	600
Flexibel, Biegeradius R = 4 mm							
LL3-TR01	5 308 052	250	400	650	80	150	200
LL3-TR02	5 308 053	90	180	300	50	100	150
LL3-TR03	5 308 054	90	180	300	50	100	150
LL3-TR03-02	5 308 055	90	180	300	50	100	150
Lange Endhülsen							
LL3-TB03	5 308 056	250	500	800	80	150	250
LL3-TT01	5 308 057	20	40	55	10	20	30
LL3-TK75	5 313 036	35	60	90	20	30	40
Integrierte 90°-Umlenkung							
LL3-TV01	5 308 058	250	450	700	80	150	250
LL3-TV02	5 308 059	50	90	150	30	50	70
LL3-TV04	5 308 060	50	90	150	30	50	70
LL3-TS08	5 308 061	250	400	650	80	150	250
LL3-TS12	5 308 062	2000	3500	3000	800	1000	1500
LL3-TK34	5 313 037	250	450	700	80	150	200
LL3-TK16	5 313 038	2500	3000	3000	1000	1500	2000
Lichtleiterzeile							
LL3-TS10	5 308 063	300	500	800	80	150	300
LL3-TS14	5 313 039	300	500	800	80	150	300
Temperaturbeständig							
LL3-TH01	5 308 064	250	400	700	80	150	250
LL3-TH02	5 308 065	350	600	1000	100	200	300
LL3-TH84	5 313 040	250	350	600	80	100	200
Teflonmantel							
LL3-TY01	5 308 066	1500	2500	3000	500	1000	1700
LL3-TY02	5 308 067	500	800	1000	150	250	350
Kleinste Endhülsen							
LL3-TM01	5 308 068	250	450	800	80	150	300
LL3-TM02	5 308 069	100	200	300	40	100	150
LL3-TM03	5 308 070	100	200	300	40	100	150

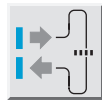
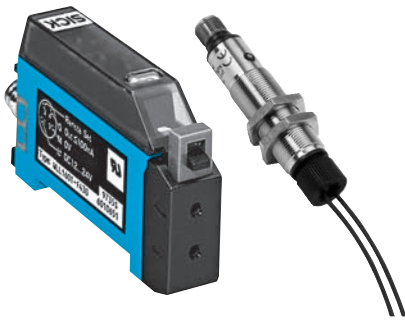
Kennlinien und Diagramme: siehe Internet „www.sick.com“



Kunststoff-Lichtleiter LL 3, Reichweiten in Kombination mit der Serie WLL 170

Typ	Bestell-Nr.	WLL 170-2, manuelle Empfindlich- keitseinstellung	WLL 170-2, Mark- sensor, LED grün	WLL 170T, Empfindlich- keitseinst. per Teach-in	WLL 170T, Mark- sensor, LED grün	WLL 170A, Analog-Ausgang 1 ... 5 V			WLL 170-2, High-Speed LED 10.000 Hz	
		Betriebs- reichweite [mm]	Betriebs- reichweite [mm]	Betriebs- reichweite [mm]	Betriebs- reichweite [mm]	5 V	3 V	1 V	Betriebs- reichweite [mm]	
Standard-Typ										
LL3-TS07	5 308 049	700	350	580	140	160	230	1000	350	
LL3-TB01	5 308 050	700	350	580	140	160	230	1000	350	
LL3-TB01-10	5 308 051	400	260	300	120	80	110	500	160	
LL3-TB02	5 308 048	450	130	350	75	95	135	590	160	
Superflexibel, Biegeradius R = 2 mm										
LL3-TK05	5 313 034	360	110	350	75	95	135	590	120	
LL3-TK77	5 313 035	360	110	350	75	95	135	590	120	
Flexibel, Biegeradius R = 4 mm										
LL3-TR01	5 308 052	330	120	270	60	80	110	500	120	
LL3-TR02	5 308 053	110	20	80	15	25	35	150	35	
LL3-TR03	5 308 054	110	20	80	15	25	35	150	35	
LL3-TR03-02	5 308 055	110	20	80	15	25	35	150	35	
Lange Endhülsen										
LL3-TB03	5 308 056	450	130	330	75	90	125	540	160	
LL3-TT01	5 308 057	30	4	23	nicht möglich	6	8	35	12	
LL3-TK75	5 313 036	120	25	100	15	27	38	160	40	
Integrierte 90°-Umlenkung										
LL3-TV01	5 308 058	320	85	230	55	80	110	450	110	
LL3-TV02	5 308 059	75	15	60	15	23	33	140	25	
LL3-TV04	5 308 060	75	15	60	15	23	33	140	25	
LL3-TS08	5 308 061	350	110	250	55	80	110	450	120	
LL3-TS12	5 308 062	1700	750	1000	450	550	800	2500	830	
LL3-TK34	5 313 037	320	85	230	55	80	110	450	110	
LL3-TK16	5 313 038	2000	800	1300	550	600	900	3000	900	
Lichtleiterzeile										
LL3-TS10	5 308 063	330	85	330	60	85	120	530	120	
LL3-TS14	5 313 039	330	85	330	60	85	120	530	120	
Temperaturbeständig										
LL3-TH01	5 308 064	300	45	250	60	70	95	430	120	
LL3-TH02	5 308 065	600	120	500	85	130	180	770	250	
LL3-TH84	5 313 040	350	130	240	50	65	90	380	150	
Teflonmantel										
LL3-TY01	5 308 066	2000	380	1800	200	nicht möglich	nicht möglich	nicht möglich	400	
LL3-TY02	5 308 067	550	210	380	50	nicht möglich	nicht möglich	nicht möglich	220	
Kleinste Endhülsen										
LL3-TM01	5 308 068	450	130	350	75	95	135	590	160	
LL3-TM02	5 308 069	120	25	100	15	27	38	160	40	
LL3-TM03	5 308 070	120	25	100	15	27	38	160	40	

Kennlinien und Diagramme: siehe Internet „www.sick.com“



Kunststoff-Lichtleiter LL 3, Reichweiten in Kombination mit den Serien WLL 160 und VLL 18T

Typ	Bestell-Nr.	WLL 160, manuelle Empfindlichkeitseinstellung Betriebsreichweite [mm]	WLL 160T, Große Reichweite Betriebsreichweite [mm]	High-Speed 1.660 kHz Betriebsreichweite [mm]	VLL 18T, Teach-in, LED rot Betriebsreichweite [mm]
Standard-Typ					
LL3-TS07	5 308 049	500	500	360	200
LL3-TB01	5 308 050	400	400	280	200
LL3-TB01-10	5 308 051	250	250	190	110
LL3-TB02	5 308 048	200	200	150	120
Superflexibel, Biegeradius R = 2 mm					
LL3-TK05	5 313 034	200	200	150	120
LL3-TK77	5 313 035	200	200	150	120
Flexibel, Biegeradius R = 4 mm					
LL3-TR01	5 308 052	180	180	130	100
LL3-TR02	5 308 053	50	50	40	nicht möglich
LL3-TR03	5 308 054	50	50	40	nicht möglich
LL3-TR03-02	5 308 055	50	50	40	nicht möglich
Lange Endhülsen					
LL3-TB03	5 308 056	200	200	150	120
LL3-TT01	5 308 057	18	18	10	nicht möglich
LL3-TK75	5 313 036	70	70	50	nicht möglich
Integrierte 90°-Umlenkung					
LL3-TV01	5 308 058	150	150	130	70
LL3-TV02	5 308 059	40	40	30	nicht möglich
LL3-TV04	5 308 060	40	40	30	nicht möglich
LL3-TS08	5 308 061	200	200	150	80
LL3-TS12	5 308 062	700	700	400	350
LL3-TK34	5 313 037	150	150	130	70
LL3-TK16	5 313 038	800	800	500	450
Lichtleiterzeile					
LL3-TS10	5 308 063	260	260	190	100
LL3-TS14	5 313 039	260	260	190	100
Temperaturbeständig					
LL3-TH01	5 308 064	180	180	130	80
LL3-TH02	5 308 065	350	350	240	170
LL3-TH84	5 313 040	170	170	140	70
Teflonmantel					
LL3-TY01	5 308 066	1000	1000	700	350
LL3-TY02	5 308 067	250	250	180	120
Kleinste Endhülsen					
LL3-TM01	5 308 068	200	200	150	nicht möglich
LL3-TM02	5 308 069	70	70	50	nicht möglich
LL3-TM03	5 308 070	70	70	50	nicht möglich

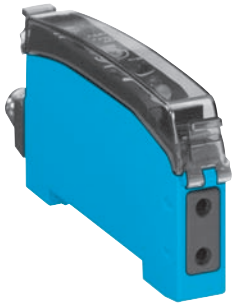


Vorsatzlinsen für Kunststoff-Lichtleiter LL 3, Reichweiten in Kombination mit der Serie WLL 190T

Typ LL 3 Taster, Linsen mit fokussierter Optik	Bestell-Nr.	WLL 190T – LED rot High-Speed, 1,25 kHz Betriebs- reichweite [mm]	Standard Betriebs- reichweite [mm]	Große Reichweite Betriebs- reichweite [mm]	WLL 190T – LED grün (Marksensor) High-Speed, 1,25 kHz Betriebs- reichweite [mm]	Standard Betriebs- reichweite [mm]	Große Reichweite Betriebs- reichweite [mm]
Brennweite 6 mm, Spot-Größe Ø 0,25 mm							
LL3-DA01	5 308 127						
Kombination mit Standard-Leiter LL3							
LL3-DT01	5 308 076	6 ± 1	6 ± 1	6 ± 1	6 ± 1	6 ± 1	6 ± 1
Brennweite 12 mm, Spot-Größe Ø 3,0 mm							
LL3-DA02	5 308 130						
Kombination mit Standard-Leiter LL3							
LL3-DT01	5 308 076	12 ± 3	12 ± 3	12 ± 3	12 ± 3	12 ± 3	12 ± 3

Typ LL 3 Einweg, Linsen für erhöhte Reichweite	Bestell-Nr.	WLL 190T – LED rot High-Speed, 1,25 kHz Betriebs- reichweite [mm]	Standard Betriebs- reichweite [mm]	Große Reichweite Betriebs- reichweite [mm]	WLL 190T – LED grün (Marksensor) High-Speed, 1,25 kHz Betriebs- reichweite [mm]	Standard Betriebs- reichweite [mm]	Große Reichweite Betriebs- reichweite [mm]
axiale Optik, größte Reichweiten							
LL3-TA01	5 308 128						
Kombination mit Standard-Leitern LL3							
LL3-TB01	5 308 050	2000	4000	4000	1000	2000	3000
LL3-TB01-10	5 308 051	1300	2500	5500	700	1500	3000
LL3-TB02	5 308 048	3500	4000	4000	1500	2500	3000
Kombination mit superflexiblen Leitern							
LL3-TK77	5 313 035	3500	4000	4000	1500	2500	3000
Kombination mit flexiblen Leitern							
LL3-TR01	5 308 052	3500	4000	4000	1500	2500	3000
Kombination mit hitzebeständigen Leitern (100 °C)							
LL3-TH01	5 308 064	3000	4000	4000	1500	2500	3000
Integrierte 90°-Umlenkung, große Reichweiten							
LL3-TA02	5 308 129						
Kombination mit Standard-Leitern LL 3							
LL3-TB01	5 308 050	400	700	1300	200	400	700
LL3-TB01-10	5 308 051	300	500	1000	150	300	500
LL3-TB02	5 308 048	500	1000	1500	300	600	800
Kombination mit superflexiblen Leitern							
LL3-TK77	5 313 035	500	700	1300	300	400	700
Kombination mit flexiblen Leitern							
LL3-TR01	5 308 052	450	600	800	250	350	450
Kombination mit hitzebeständigen Leitern (100 °C)							
LL3-TH01	5 308 064	550	800	1000	300	450	600

Kennlinien und Diagramme: siehe Internet „www.sick.com“



Vorsatzlinsen für Kunststoff-Lichtleiter LL 3, Reichweiten in Kombination mit der Serie WLL 170

Typ LL 3 Taster, Linsen mit fokussierter Optik	Bestell-Nr.	WLL 170-2, manuelle Empfindlich- keitseinstellung	WLL 170-2, Marksensor LED grün	WLL 170T, Emp- findlichkeitseinst. per Teach-in	WLL 170T, Mark- sensor, LED grün	WLL 170A, Analog-Ausgang			WLL 170-2, High-Speed 10.000 Hz	
		Betriebs- reichweite [mm]	Betriebs- reichweite [mm]	Betriebs- reichweite [mm]	Betriebs- reichweite [mm]	5 V	3 V	1 V	Betriebs- reichweite [mm]	
Brennweite 6 mm, Spot-Größe Ø 0,25 mm										
LL3-DA01	5 308 127									
Kombination mit Standard-Leiter LL3										
LL3-DT01	5 308 076	6 ± 1	6 ± 1	6 ± 1	6 ± 1	-	-	-	6 ± 1	
Brennweite 12 mm, Spot-Größe Ø 3,0 mm										
LL3-DA02	5 308 130									
Kombination mit Standard-Leiter LL3										
LL3-DT01	5 308 076	12 ± 3	12 ± 3	12 ± 3	12 ± 3	-	-	-	12 ± 3	

Typ LL 3 Einweg, Linsen für erhöhte Reichweite	Bestell-Nr.	WLL 170-2, manuelle Empfindlich- keitseinstellung	WLL 170-2, Marksensor LED grün	WLL 170T, Emp- findlichkeitseinst. per Teach-in	WLL 170T, Mark- sensor, LED grün	WLL 170A, Analog-Ausgang			WLL 170-2, High-Speed 10.000 Hz	
		Betriebs- reichweite [mm]	Betriebs- reichweite [mm]	Betriebs- reichweite [mm]	Betriebs- reichweite [mm]	5 V	3 V	1 V	Betriebs- reichweite [mm]	
axiale Optik, größte Reichweiten										
LL3-TA01	5 308 128									
Kombination mit Standard-Leitern LL3										
LL3-TB01	5 308 050	3000	1200	2500	600	650	950	4000	1200	
LL3-TB01-10	5 308 051	1900	1100	1200	500	350	480	2200	800	
LL3-TB02	5 308 048	4000	1700	3200	650	900	1300	5500	1600	
Kombination mit superflexiblen Leitern										
LL3-TK77	5 313 035	4000	1500	3200	650	900	1300	5500	1400	
Kombination mit flexiblen Leitern										
LL3-TR01	5 308 052	3000	1100	2500	550	640	880	4000	1500	
Kombination mit hitzebeständigen Leitern (100 °C)										
LL3-TH01	5 308 064	4000	800	2500	300	700	950	4300	1500	
Integrierte 90°-Umlenkung, große Reichweiten										
LL3-TA02	5 308 129									
Kombination mit Standard-Leitern LL 3										
LL3-TB01	5 308 050	600	200	550	200	180	260	1100	200	
LL3-TB01-10	5 308 051	450	250	300	150	80	110	500	180	
LL3-TB02	5 308 048	600	250	500	130	170	250	1100	250	
Kombination mit superflexiblen Leitern										
LL3-TK77	5 313 035	600	200	500	130	170	250	1100	200	
Kombination mit flexiblen Leitern										
LL3-TR01	5 308 052	500	150	320	80	110	150	690	200	
Kombination mit hitzebeständigen Leitern (100 °C)										
LL3-TH01	5 308 064	500	90	320	55	100	150	670	200	

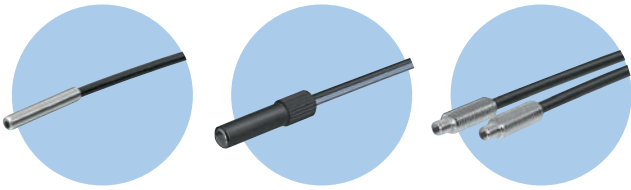
Kennlinien und Diagramme: siehe Internet „www.sick.com“



Vorsatzlinsen für Kunststoff-Lichtleiter LL 3, Reichweiten in Kombination mit den Serien WLL 160 und VLL 18T

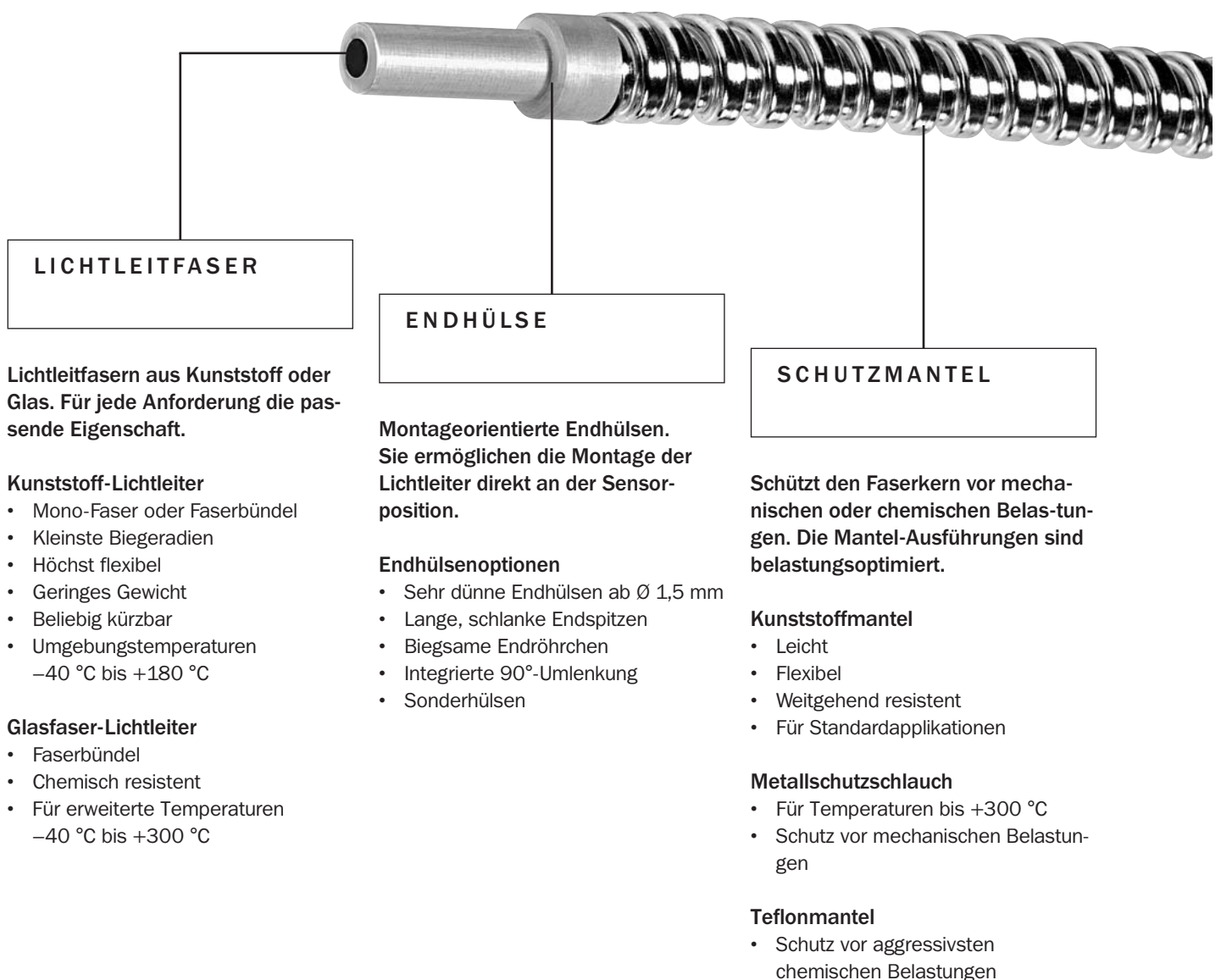
Typ LL 3 Taster, Linsen mit fokussierter Optik	Bestell-Nr.	WLL 160, manuelle Empfindlichkeitseinstellung Betriebsreichweite [mm]	WLL 160T, Große Reichweite Betriebsreichweite [mm]	High-Speed 1.666 kHz Betriebsreichweite [mm]	VLL 18T, Teach-in, LED rot Betriebsreichweite [mm]
Brennweite 6 mm, Spot-Größe Ø 0,25 mm					
LL3-DA01	5 308 127				
Kombination mit Standard-Leiter LL3					
LL3-DT01	5 308 076	6 ± 1	6 ± 1	nicht möglich	nicht möglich
Brennweite 12 mm, Spot-Größe Ø 3,0 mm					
LL3-DA02	5 308 130				
Kombination mit Standard-Leiter LL3					
LL3-DT01	5 308 076	12 ± 3	12 ± 3	nicht möglich	nicht möglich

Typ LL 3 Einweg, Linsen für erhöhte Reichweite	Bestell-Nr.	WLL 160, manuelle Empfindlichkeitseinstellung Betriebsreichweite [mm]	WLL 160T, Große Reichweite Betriebsreichweite [mm]	High-Speed 1.666 kHz Betriebsreichweite [mm]	VLL 18T, Teach-in, LED rot Betriebsreichweite [mm]
axiale Optik, größte Reichweiten					
LL3-TA01	5 308 128				
Kombination mit Standard-Leitern LL3					
LL3-TB01	5 308 050	1500	1500	1050	850
LL3-TB01-10	5 308 051	900	900	660	450
LL3-TB02	5 308 048	2000	2000	1500	1100
Kombination mit superflexiblen Leitern					
LL3-TK77	5 313 035	2000	2000	1500	1100
Kombination mit flexiblen Leitern					
LL3-TR01	5 308 052	1200	1200	850	850
Kombination mit hitzebeständigen Leitern (100 °C)					
LL3-TH01	5 308 064	1500	1500	1050	850
Integrierte 90°-Umlenkung, große Reichweiten					
LL3-TA02	5 308 129				
Kombination mit Standard-Leitern LL 3					
LL3-TB01	5 308 050	400	400	270	200
LL3-TB01-10	5 308 051	250	250	180	100
LL3-TB02	5 308 048	350	350	250	170
Kombination mit superflexiblen Leitern					
LL3-TK77	5 313 035	350	350	250	170
Kombination mit flexiblen Leitern					
LL3-TR01	5 308 052	250	250	180	110
Kombination mit hitzebeständigen Leitern (100 °C)					
LL3-TH01	5 308 064	250	350	180	110



Lichtleiter – Automatisierungsaufgaben lösen

Lichtleiter sind der „schlanke“ Zugang vom Sensor zum Objekt. Sie sind ein wichtiger Schlüssel für Sensorlösungen und oft die einzige Möglichkeit, Objekte, Details, Positionen oder Markierungen on-site zu erkennen.





Merkmale

- Glasfaser-Lichtleiter mit Edelstahl-Mantel
- Sende- und Empfangsfasern beliebig gemischt (Taster-System)
- Betriebsumgebungstemperatur - 58... + 315 °C
- Lichtleiter-Länge 900 mm
- Biegeradius 19 mm

Auswahltabelle Sensoren, Lichtleiter, Reich-/Tastweiten

Taster-Systeme

Lichtleiter LBS			Tastweiten in mm ¹⁾ in Verbindung mit Sensor		
Bezeichnung	Typ	Bestell-Nr.	WLL 260	KTL 5-2	CSL 1
Endhülse \varnothing 7,4 mm, LL \varnothing 3,2 mm	LBSA 32 900	7 020 040	50	9	9
Endhülse \varnothing 6,4 mm, LL \varnothing 2,3 mm	LBSAA 23 900	7 020 103	30	9	9
Befestigung 5/16" x 24, LL \varnothing 3,2 mm	LBSAT 32 900	7 020 036	50	9	9
Endhülse \varnothing 7,4 mm, LL \varnothing 3,2 mm	LBSF 32 900	7 020 038	50	9	9
Endhülse \varnothing 8 mm, LL \varnothing 1,2 mm	LBSM 12 900	7 020 054	6	9	9
Endhülse \varnothing 7,9 mm, LL \varnothing 1,6 mm	LBSP 16 900	7 020 044	6	9	9
Lichtleiterzeile 0,5 mm x 3,8 mm	LBSR 16 900	7 020 050	15	9	9
Lichtleiterzeile 0,8 mm x 9,7 mm	LBSR 32 900	7 020 042	50	9	9
Lichtleiterzeile 0,2 mm x 38,1 mm	LBSR 40 900	7 020 052	90	9	9
Befestigung 5/16" x 24, LL \varnothing 3,2 mm	LBST 32 900	7 020 046	50	9	9
Befestigung 5/16" x 24, LL \varnothing 3,2 mm	LBSTA 32 900	7 020 048	50	9	9
Optikkopf mit Lichtleitern	OCSL	1 016 296	-	9	9

Einweg-Systeme

Lichtleiter LIS			Reichweiten in mm ¹⁾ in Verbindung mit Sensor		
Bezeichnung	Typ	Bestell-Nr. ²⁾	WLL 260	KTL 5-2	CSL 1
Endhülse \varnothing 7,4 mm, LL \varnothing 3,2 mm	LISA 32 900	7 020 039	700	20	20
Endhülse \varnothing 6,4 mm, LL \varnothing 2,3 mm	LISAA 23 900	7 020 102	240	20	20
Befestigung 5/16" x 24, LL \varnothing 3,2 mm	LISAT 32 900	7 020 035	700	20	20
Endhülse \varnothing 7,4 mm, LL \varnothing 3,2 mm	LISF 32 900	7 020 037	700	20	20
Endhülse \varnothing 8 mm, LL \varnothing 1,2 mm	LISM 12 900	7 020 053	90	20	20
Endhülse \varnothing 7,9 mm, LL \varnothing 1,6 mm	LISP 16 900	7 020 043	100	20	20
Lichtleiterzeile 0,5 mm x 3,8 mm	LISR 16 900	7 020 049	220	20	20
Lichtleiterzeile 0,8 mm x 9,7 mm	LISR 32 900	7 020 041	700	20	20
Lichtleiterzeile 0,2 mm x 38,1 mm	LISR 40 900	7 020 051	600	20	20
Befestigung 5/16" x 24, LL \varnothing 3,2 mm	LIST 32 900	7 020 045	700	20	20
Befestigung 5/16" x 24, LL \varnothing 3,2 mm	LISTA 32 900	7 020 047	700	20	20

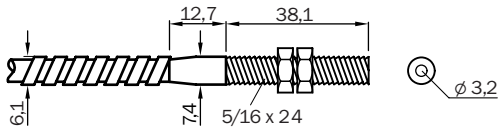
¹⁾ Betriebsreich- bzw. -tastweite
Tastgut 90 % Remission (DIN 5033)
Tastgutgröße = Lichtfleckdurchmesser
(Öffnungswinkel ca. 60°)

²⁾ Bestell-Nr. enthält einen Lichtleiter.
Für ein Einweg-System werden zwei
Lichtleiter benötigt.

Maßbilder und Bestell-Informationen

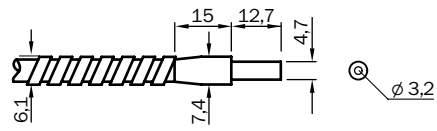
Lichtleiter LIS/LBS 32 900

System	Typ	Bestell-Nr.
Einweg	LIST 32 900	7 020 045
Taster	LBST 32 900	7 020 046



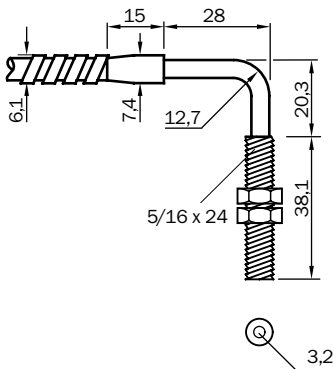
Lichtleiter LIS/LBS 32 900

System	Typ	Bestell-Nr.
Einweg	LISF 32 900	7 020 037
Taster	LBSF 32 900	7 020 038



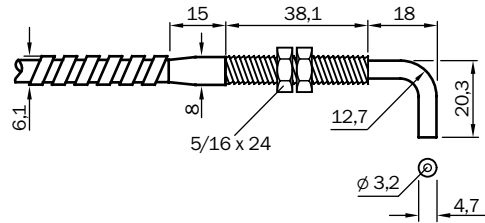
Lichtleiter LIS/LBS 32 900

System	Typ	Bestell-Nr.
Einweg	LISAT 32 900	7 020 035
Taster	LBSAT 32 900	7 020 036



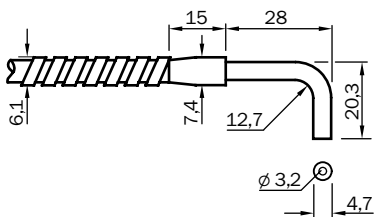
Lichtleiter LIS/LBS 32 900

System	Typ	Bestell-Nr.
Einweg	LISTA 32 900	7 020 047
Taster	LBSTA 32 900	7 020 048



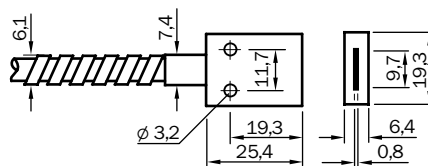
Lichtleiter LIS/LBS 32 900

System	Typ	Bestell-Nr.
Einweg	LISA 32 900	7 020 039
Taster	LBSA 32 900	7 020 040



Lichtleiter LIS/LBS 32 900

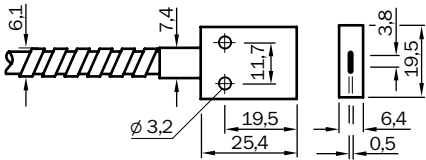
System	Typ	Bestell-Nr.
Einweg	LISR 32 900	7 020 041
Taster	LBSR 32 900	7 020 042



Maßbilder und Bestell-Informationen

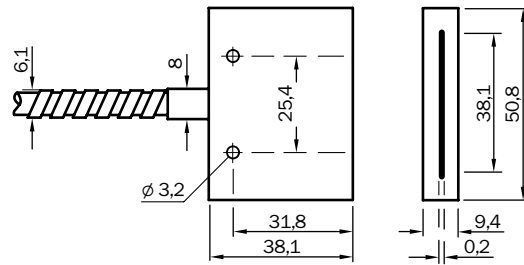
Lichtleiter LIS/LBS 16 900

System	Typ	Bestell-Nr.
Einweg	LISR 16 900	7 020 049
Taster	LBSR 16 900	7 020 050



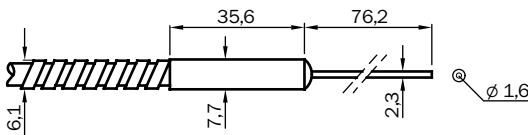
Lichtleiter LIS/LBS 40 900

System	Typ	Bestell-Nr.
Einweg	LISR 40 900	7 020 051
Taster	LBSR 40 900	7 020 052



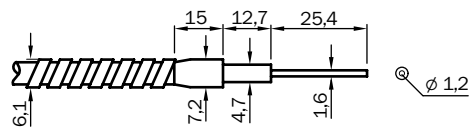
Lichtleiter LIS/LBS 16 900

System	Typ	Bestell-Nr.
Einweg	LISP 16 900	7 020 043
Taster	L BSP 16 900	7 020 044



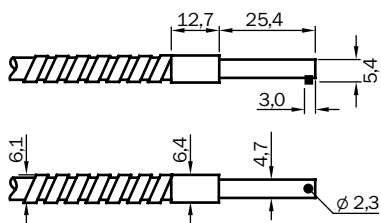
Lichtleiter LIS/LBS 12 900

System	Typ	Bestell-Nr.
Einweg	LISM 12 900	7 020 053
Taster	LBSM 12 900	7 020 054



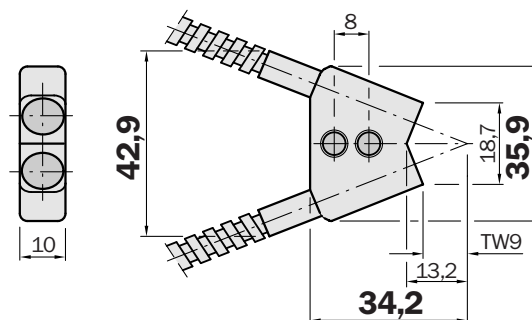
Lichtleiter LIS/LBS 23 900

System	Typ	Bestell-Nr.
Einweg	LISAA 23 900	7 020 102
Taster	LBSAA 23 900	7 020 103



Lichtleiter OCSL

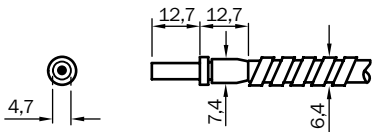
System	Typ	Bestell-Nr.
Taster	OCSL	1 016 296



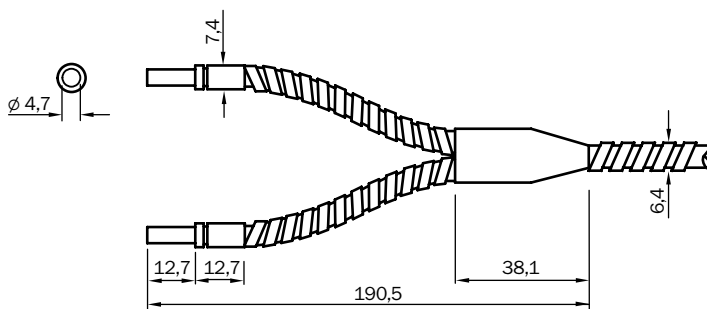
Maßbilder und Bestell-Informationen

Lichtleiteradaption

Einweg-System



Taster-System



Das Montagematerial (Überwurfmutter, Sprengling, O-Ring und Montageanleitung) ist im Lieferumfang enthalten.



Merkmale

- **Robuste Glasfaser-Lichtleiter im Metallwendel**
- **Betriebsumgebungstemperatur bei verchromtem Metallwendel – 25... + 250 °C**
bei Metallwendel mit PVC-Mantel – 10... + 60 °C
- **Minimaler Biegeradius 20 mm**

Auswahltabelle Sensoren, Lichtleiter, Tast-/Reichweiten

Lichtleiter Taster-System

Beschreibung	Typ	Bestell-Nr.	Tastweiten in mm mit Lichtschranke								
			WLL 12-B 5181			WLL 12-B 5281			WLL 12-B 5381		
			1	2	4	1	2	4	1	2	3
			Rotlicht			Infrarotlicht			Grünlicht		
150 mm	LM 31-150	2 015 225	50	12	280	60	20	280	5	2	60
450 mm	LM 31-450	2 015 223	50	12	280	60	20	280	5	2	60
750 mm	LM 31-750	2 015 224	50	12	280	60	20	280	5	2	60
1500 mm	LM 31-1500	2 017 381	50	12	280	60	20	280	5	2	60
150 mm, mit rechteckigem Lichtaustritt	LM 35-150	2 015 226	50	12	280	60	20	280	5	2	60
450 mm, mit rechteckigem Lichtaustritt	LM 35-450	2 015 230	50	12	280	60	20	280	5	2	60
750 mm, mit rechteckigem Lichtaustritt	LM 35-750	2 015 231	50	12	280	60	20	280	5	2	60
150 mm, mit 90°-Umlenkopf und rechteckigem Lichtaustritt	LM 36-150	2 015 232	50	12	280	60	20	280	5	2	60
450 mm, mit 90°-Umlenkopf und rechteckigem Lichtaustritt	LM 36-450	2 015 233	50	12	280	60	20	280	5	2	60
750 mm, mit 90°-Umlenkopf und rechteckigem Lichtaustritt	LM 36-750	2 015 234	50	12	280	60	20	280	5	2	60
1000 mm, mit 90°-Umlenkopf und rechteckigem Lichtaustritt	LM 36-1000	2 016 772	50	12	280	60	20	280	5	2	60
1250 mm, mit 90°-Umlenkopf und rechteckigem Lichtaustritt	LM 36-1250	2 016 792	50	12	280	60	20	280	5	2	60
150 mm, wie LM 36, jedoch mit um 90° gedrehtem Lichtaustritt	LM 37-150	2 015 235	50	12	280	60	20	280	5	2	60
450 mm, wie LM 36, jedoch mit um 90° gedrehtem Lichtaustritt	LM 37-450	2 015 236	50	12	280	60	20	280	5	2	60
750 mm, wie LM 36, jedoch mit um 90° gedrehtem Lichtaustritt	LM 37-750	2 015 237	50	12	280	60	20	280	5	2	60
450 mm, bis 250 °C	LT 31-450	2 015 227	50	12	280	60	20	280	5	2	60
750 mm, bis 250 °C	LT 31-750	2 015 228	50	12	280	60	20	280	5	2	60
2200 mm, bis 250 °C	LT 31-2200	2 017 871	50	12	280	60	20	280	5	2	60

Lichtleiter Einweg-System

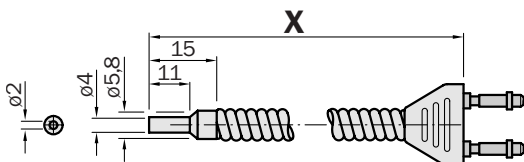
Beschreibung	Typ	Bestell-Nr.	Reichweiten in mm mit Lichtschranke					
			WLL 12-B 5181		WLL 12-B 5281		WLL 12-B 5381	
			Rotlicht		Infrarotlicht		Grünlicht	
450 mm	LM 32-450	2 014 850	200		300		20	
750 mm	LM 32-750	2 015 038	200		300		20	
150 mm, mit 90°-Umlenkopf	LM 38-150	2 016 788	200		300		20	
450 mm, mit 90°-Umlenkopf	LM 38-450	2 015 049	200		300		20	
750 mm, mit 90°-Umlenkopf	LM 38-750	2 015 050	200		300		20	
750 mm, mit 90°-Umlenkopf und Vorsatzlinse	LM 38-751	2 015 970	330		550		32	
450 mm, wie LM38, jedoch mit um 90° gedrehtem Lichtaustritt	LM 39-450	2 015 047	200		300		20	
750 mm, wie LM38, jedoch mit um 90° gedrehtem Lichtaustritt	LM 39-750	2 015 048	200		300		20	
450 mm, bis 250 °C	LT 32-450	2 015 072	200		300		20	
750 mm, bis 250 °C	LT 32-750	2 015 073	200		300		20	

- 1 Bezogen auf Standard-Weiß, 90 % Remission
- 2 Bezogen auf Standard-Grau, 18 % Remission
- 3 Bezogen auf Standard-Schwarz, 6 % Remission
- 4 Auf Reflexionsfolie „Diamond Grade“

Maßbilder und Bestell-Informationen

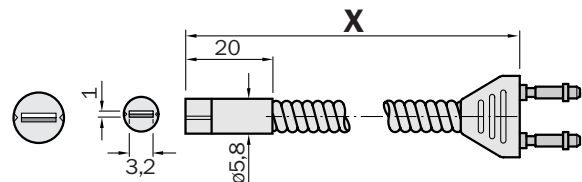
Lichtleiter LM 31, Metallwendel mit PVC-Mantel

Typ	Bestell-Nr.	Länge X
LM 31-150	2 015 225	150 mm
LM 31-450	2 015 223	450 mm
LM 31-750	2 015 224	750 mm
LM 31-1500	2 017 381	1500 mm



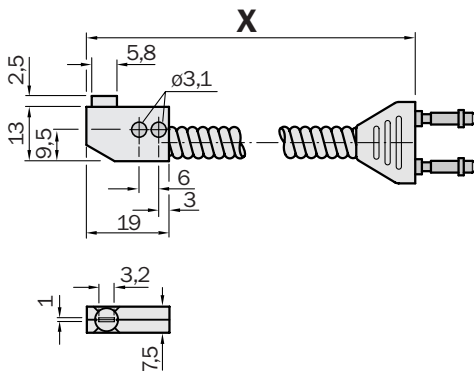
Lichtleiter LM 35, Metallwendel mit PVC-Mantel

Typ	Bestell-Nr.	Länge X
LM 35-150	2 015 226	150 mm
LM 35-450	2 015 230	450 mm
LM 35-750	2 015 231	750 mm



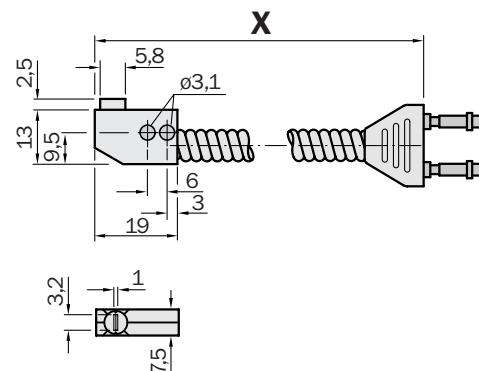
Lichtleiter LM 36, Metallwendel mit PVC-Mantel

Typ	Bestell-Nr.	Länge X
LM 36-150	2 015 232	150 mm
LM 36-450	2 015 233	450 mm
LM 36-750	2 015 234	750 mm
LM 36-1000	2 016 772	1000 mm
LM 36-1250	2 016 792	1250 mm



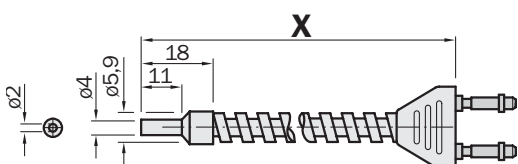
Lichtleiter LM 37, Metallwendel mit PVC-Mantel

Typ	Bestell-Nr.	Länge X
LM 37-150	2 015 235	150 mm
LM 37-450	2 015 236	450 mm
LM 37-750	2 015 237	750 mm



Lichtleiter LT 31, Metallwendel verchromt

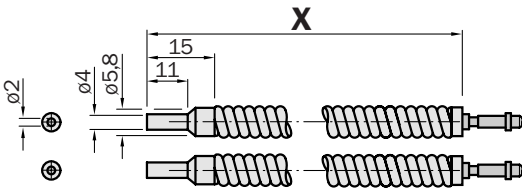
Typ	Bestell-Nr.	Länge X
LT 31-450	2 015 227	450 mm
LT 31-750	2 015 228	750 mm
LT 31-2200	2 017 871	2200 mm



Maßbilder und Bestell-Informationen

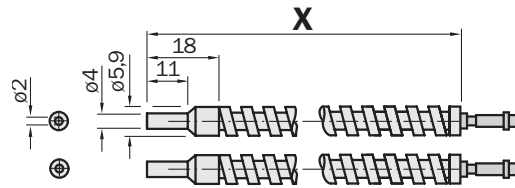
Lichtleiter LM 32, Metallwendel mit PVC-Mantel

Typ	Bestell-Nr.	Länge X
LM 32-450	2 014 850	450 mm
LM 32-750	2 015 038	750 mm



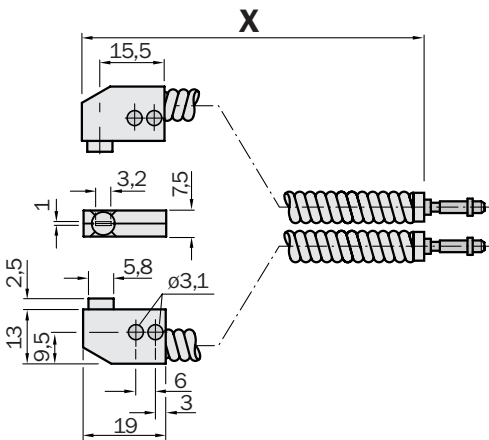
Lichtleiter LT 32, Metallwendel verchromt

Typ	Bestell-Nr.	Länge X
LT 32-450	2 015 072	450 mm
LT 32-750	2 015 073	750 mm



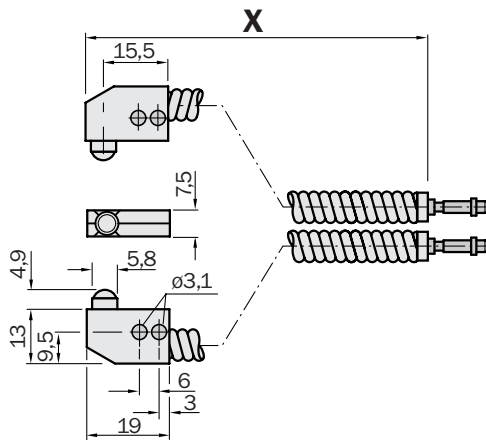
Lichtleiter LM 38, Metallwendel mit PVC-Mantel

Typ	Bestell-Nr.	Länge X
LM 38-150	2 015 788	150 mm
LM 38-450	2 015 049	450 mm
LM 38-750	2 015 050	750 mm



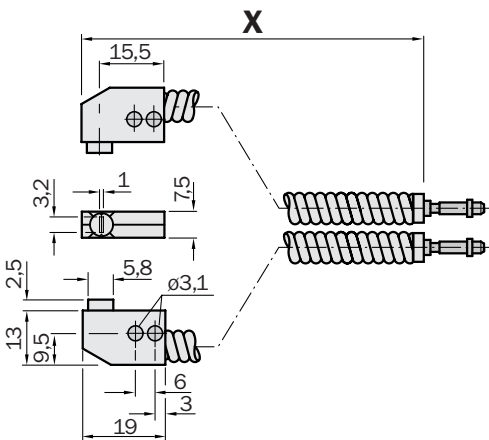
Lichtleiter LM 38 mit Vorsatzlinse, Metallwendel mit PVC-Mantel

Typ	Bestell-Nr.	Länge X
LM 38-751	2 015 970	750 mm



Lichtleiter LM 39, Metallwendel mit PVC-Mantel

Typ	Bestell-Nr.	Länge X
LM 39-450	2 015 047	450 mm
LM 39-750	2 015 048	750 mm





Lichtleiter Taster-System

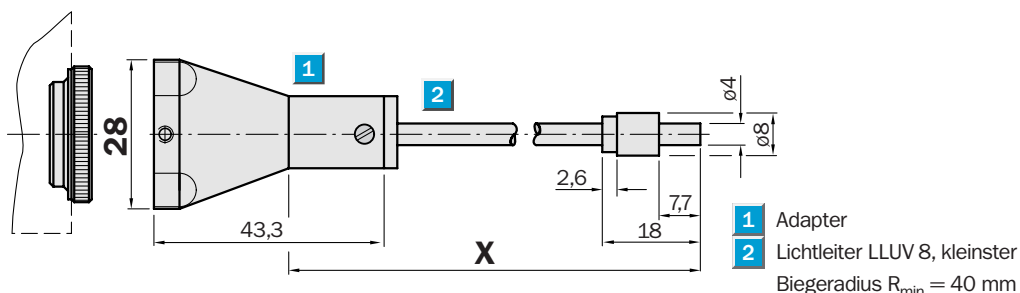
Lichtleiter für Lumineszenztaster LUT

- UV-Lichtleiter
- Betriebsumgebungstemperatur – 5... + 35 °C.
Außerhalb dieses Bereichs mechanisch nicht belastbar.
Unter 0 °C nicht verformbar.

Maßbilder und Bestell-Informationen

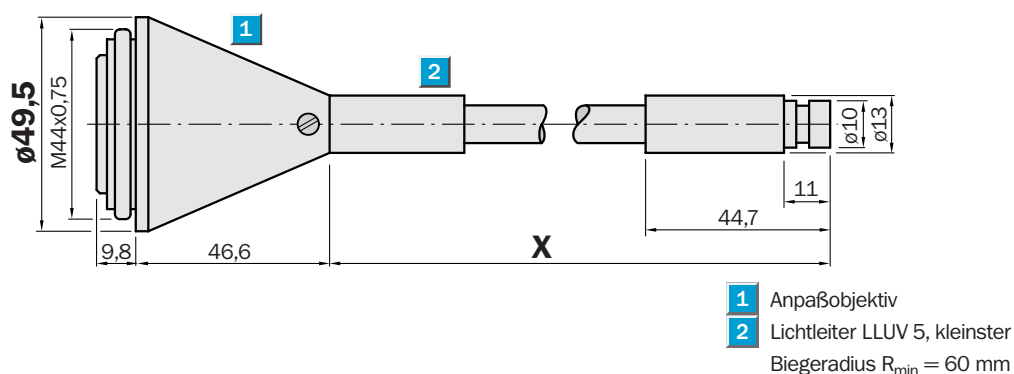
Lichtleiter LLUV 8 für Lumineszenztaster LUT 3-820, LUT 3-920

Typ	Bestell-Nr.	Länge X
LLUV 8-500	2 017 098	500 mm
LLUV 8-1000	2 017 099	1000 mm



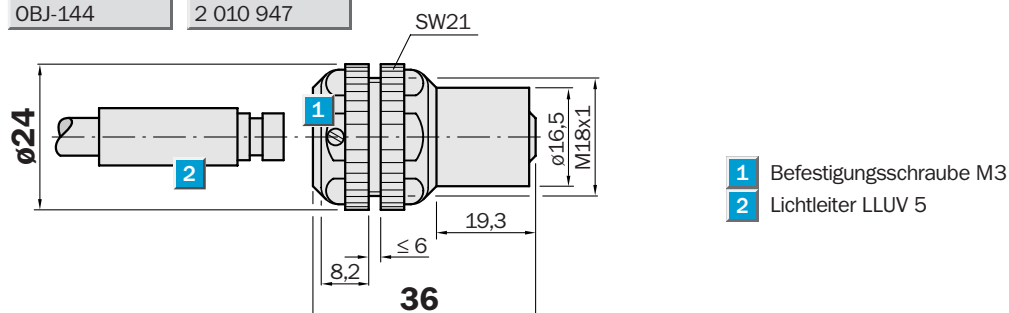
Lichtleiter LLUV 5 für Lumineszenztaster LUT 1-4

Typ	Bestell-Nr.	Länge X
mit Anpaßobjektiv		
LLUV 5-500-A	1 005 621	500 mm
LLUV 5-1000-A	1 005 622	1000 mm
LLUV 5-1500-A	1 005 623	1500 mm
ohne Anpaßobjektiv		
LLUV 5-500	2 008 435	500 mm
LLUV 5-1000	2 008 436	1000 mm
LLUV 5-1500	2 008 437	1500 mm



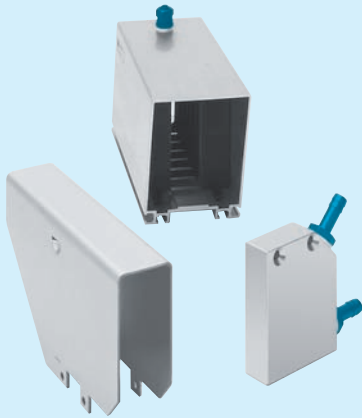
Vorsatzobjektiv für Lichtleiter LLUV 5

Typ	Bestell-Nr.
OBJ-144	2 010 947



Auswahltable Sonderzubehör

für Gerät	Beschreibung	Typ	Bestell-Nr.	Seite
Blenden				
WS/WE 9-2	Blendenkarte, 0,5/1,0/1,5/2,0 mm breit, selbstklebend	BL-9-2	4 033 253	1501
WS/WE 12-2	Blendenkarte, 0,5/1,0/1,5/2,0 mm breit, selbstklebend	BL 12-SKN	4 031 815	1501
WS/WE 150	Schlitzblenden, je 2 x 0,5 mm/1,0 mm/2,0 mm breit	BL-150-10	5 306 216	1502
WS/WE 160	Schlitzblende, 1,0 mm breit	BL-160-10	5 305 196	1502
WS/WE 170	Schlitzblende, 1,0 mm breit	BL-170-10	5 305 687	1502
WS/WE 260	Schlitzblenden, je 2 x 1,0 mm/2,0 mm/5,0 mm breit	BL-260-SK	5 308 773	1502
Polarisationsfilter				
WS/WE 170	Polfiltervorsätze, 2 x X- und 2 x Y-Polarisationsfilter	BL-170-POLF	5 305 688	1502
Objektive				
KT 5-2	Objektiv, TW = 20 mm	OBJ-212	1 011 506	1503
KT 5-2	Objektiv, TW = 18 mm	OBJ-213	2 009 266	1503
KT 5-2	Objektiv, TW = 10 mm	OBJ-211	1 004 936	1503
KT 5-2	Objektiv, TW = 40 mm	OBJ-210	2 010 945	1503
LUT 3	Objektiv, TW = 10 mm	OBJ-LUT 3-10	2 016 348	1503
LUT 3	Objektiv, TW = 20 mm	OBJ-LUT 3-20	2 016 349	1503
LUT 3	Objektiv, TW = 50 mm	OBJ-LUT 3-50	2 016 350	1503
LUT 3	Adapterring für Objektive mit Gewinde M 20 x 0,75	AD-OBJ-01	2 017 097	1503
Umlenkspiegel				
DME	Umlenkspiegel	USP-DME	2 016 330	1504



Auswahltable Sonderzubehör

für Gerät	Beschreibung	Typ	Bestell-Nr.	Seite
Geräteschutz-, Kühl- und Heizvorrichtungen				
W 23, W 23-2, W 24-2, W 24 Exi, W 27-3, W 34, W 260	Wetterschutzhaube	OBW-KHS-M01	2 023 240	1504
W 24-2, W 24 Exi, WTA 24	Befestigungswinkel für Wetterschutzhaube	BEF-WN-OBW	2 023 251	1504
W 24-2, W 34, DS 60	Staubschutztubus mit Luftspülung	OBS-W 24	2 015 069	1504
W 45	Wetterschutzgehäuse (Stangenbefestigung)	WSG1-01	1 018 470	1505
W 45	Staubschutztubus, 150 mm	OBS-W 45	2 011 432	1504
W 45	Wetterschutzhaube, 100 mm	OBW-W 45	2 011 431	1505
DME	Staubschutztubus	OBS-DME	2 014 458	1505
PL 50 A	Vorsatzflansch für Staubschutztubus und Spülluftvorsatz	FLV-PL50	1 000 130	1505
PL 50 A	Spülluftvorsatz (Vorsatzflansch erforderlich)	SLV-PL50	1 000 309	1505
PL 50 A	Staubschutztubus, 90 mm lang (Vorsatzflansch erforderlich)	SST DO 80-090	1 000 252	1505
PL 50 A	Staubschutztubus, 184 mm lang (Vorsatzflansch erforderlich)	SST DO 80-184	1 000 134	1505
PL 50 A	Staubschutztubus, 314 mm lang (Vorsatzflansch erforderlich)	SST DO 80-314	1 000 133	1505
W 24-2, WTA 24	Kühlplatte für Wasserkühlung, je Gerät 2 Stück empfohlen	BEF-KP-W 24	2 015 071	1506
W 45	Kühlplatte für Wasserkühlung	BEF-KP-W 45	2 011 435	1506
DME	Kühlplattenmontagesatz für Wasserkühlung (komplett)	BEF-KPM-DME	2 014 457	1506
DME	Peltier-Kühleinheit mit Deckel	BEF-KE-DME	2 019 912	1507
DME	Heizeinheit mit Deckel	BEF-HE-DME	2 021 269	1507
Ausrichthilfe				
DME	Zielfernrohr	OBZ-DME	2 014 194	1507
DME	Justageeinrichtung für Zielfernrohr	OBZ-DME-J	2 014 191	1507

Maßbilder und Bestell-Informationen

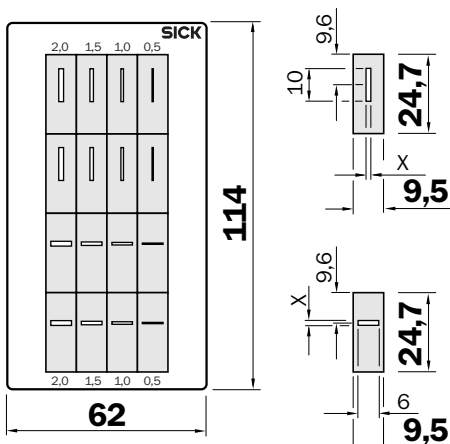
Blenden

Blendenkarte für WS/WE 9-2

mit je 2 selbstklebenden Blenden für Sender (WS) und Empfänger (WE)

Schlitzbreite X: 0,5 mm/1,0 mm/1,5 mm/2,0 mm

Typ	Bestell-Nr.
BL-9-2	4 033 253

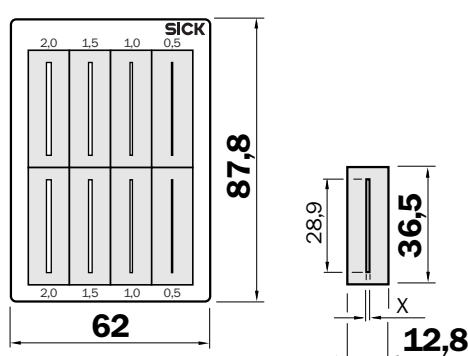


Blendenkarte für WS/WE 12-2

mit je 2 selbstklebenden Blenden für Sender (WS) und Empfänger (WE)

Schlitzbreite X: 0,5 mm/1,0 mm/1,5 mm/2,0 mm

Typ	Bestell-Nr.
BL 12-SKN	4 031 815



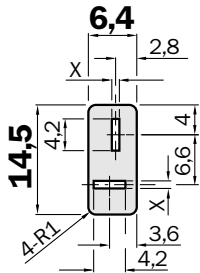
Maßbilder und Bestell-Informationen

Blenden/Polarisationsfilter

Schlitzblenden* für WS/WE 150

Schlitzbreite X: 0,5 mm/1,0 mm/2,0 mm

Typ	Bestell-Nr.
BL-150-10	5 306 216

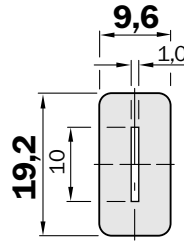


* je 2 Stück

Schlitzblenden* für WS/WE 160

Schlitzbreite: 1,0 mm

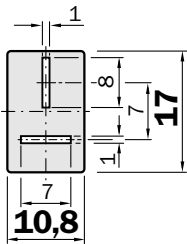
Typ	Bestell-Nr.
BL-160-10	5 305 196



* je 2 Stück

Schlitzblenden* für WS/WE 170

Typ	Bestell-Nr.	Schlitzbreite
BL-170-10	5 305 687	1,0 mm

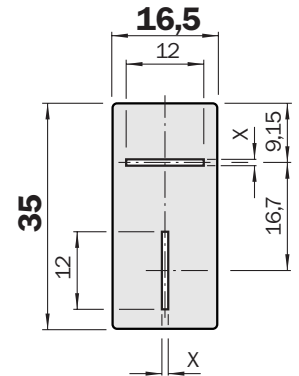
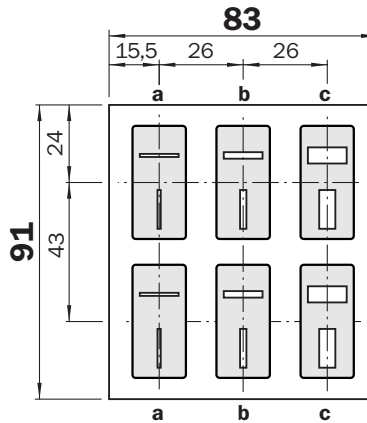


* je 2 Stück

Schlitzblenden* für WS/WE 260 (nur für DC-Ausführung)

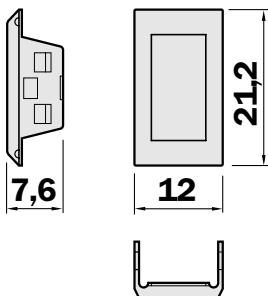
Typ	Bestell-Nr.	Schlitzbreite X	Reichweite
BL-260-SK	5 308 773	1,0 mm	1,5 m
		2,0 mm	3 m
		5,0 mm	6 m

* je 2 Stück



Polarisationsfilter-Vorsatz für WS/WE 170

Typ	Bestell-Nr.	Ausführung
BL-170-POLF	5 305 688	2 x X- und Y-Polarisation

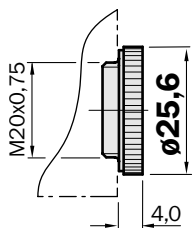


Maßbilder und Bestell-Informationen

Objektive (TW = Tastweite, RW = Reichweite)

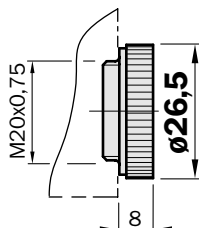
Objektiv, TW = 20 mm, für KT 5-2

Typ	Bestell-Nr.
OBJ-212	1 011 506



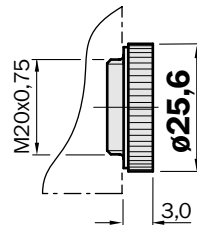
Objektiv, TW = 18 mm, für KT 5-2

Typ	Bestell-Nr.
OBJ-213	2 009 266



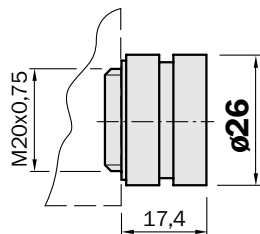
Objektiv, TW=10 mm, für KT 5-2

Typ	Bestell-Nr.
OBJ-211	1 004 936



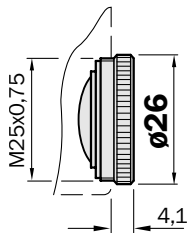
Objektiv, TW = 40 mm, für KT 5G-2

Typ	Bestell-Nr.
OBJ-210	2 010 945



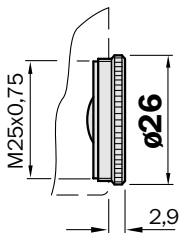
Objektiv TW = 10/20 mm, für LUT 3

Typ	Bestell-Nr.	TW
OBJ-LUT 3-10	2 016 348	10 mm
OBJ-LUT 3-20	2 016 349	20 mm



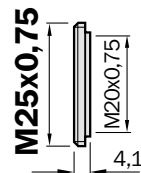
Objektiv TW = 50 mm, für LUT 3

Typ	Bestell-Nr.
OBJ-LUT 3-50	2 016 350



Adapterring für Objektive mit Gewinde M 20 x 0,75, für LUT 3

Typ	Bestell-Nr.
AD-OBJ-01	2 017 097

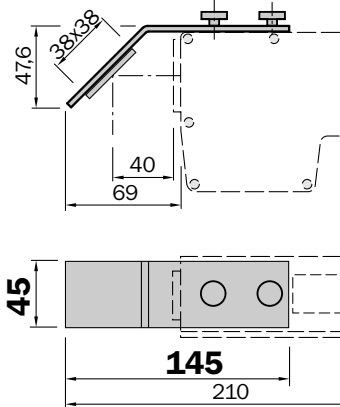


Maßbilder und Bestell-Informationen

Umlenkspiegel

Umlenkspiegel für DME

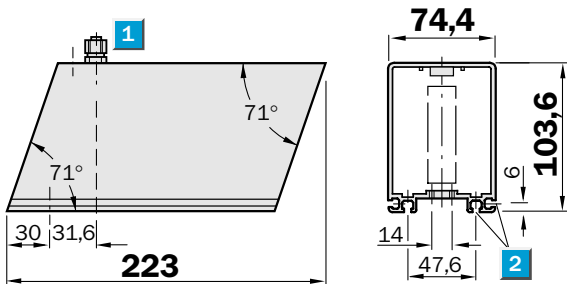
Typ	Bestell-Nr.
USP-DME	2 016 330



Staub- und Wetterschutzvorrichtungen

Staubschutztubus mit Luftspülung, für W 24-2, W 24 Exi, WTA 24

Typ	Bestell-Nr.
OBS-W 24	2 015 069



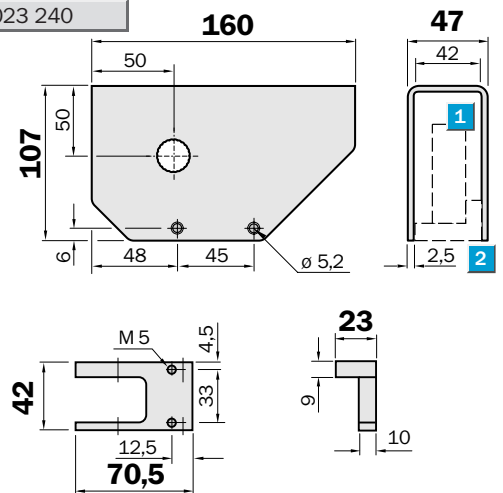
- 1 Schnellverschraubung für Schlauchinnen- ϕ 6 mm
- 2 Laufmutterkanäle für Mutter M5

Wetterschutzhaube für W 23-2, W 24-2, W 24 Exi, W 27-3, W 34, W 260*)

Typ	Bestell-Nr.
OBW-KHS-M01	2 023 240

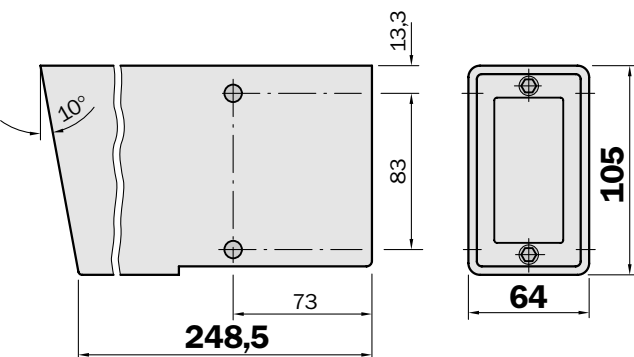
- 1 Sensor
- 2 Grundhalter mit Befestigungsmaterial im Lieferumfang

*) Auch verwendbar als Stangenhalter in Verbindung mit separatem Klemmhalter BEF-KHS-KH1 (Bestell-Nr. 2 022 726)



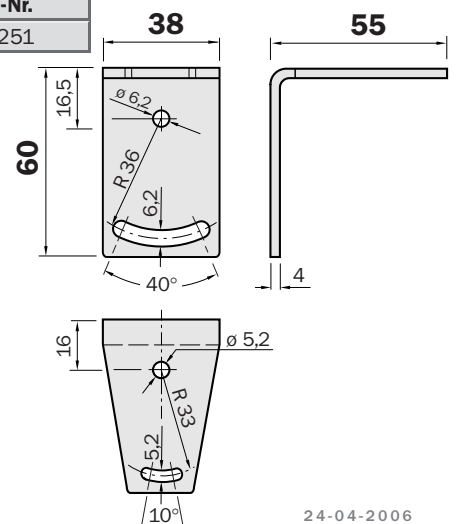
Staubschutztubus für W 45

Typ	Bestell-Nr.
OBS-W 45	2 011 432



Befestigungswinkel für Wetterschutzhaube OBW-KHS-M01

Typ	Bestell-Nr.
BEF-WN-OBW	2 023 251

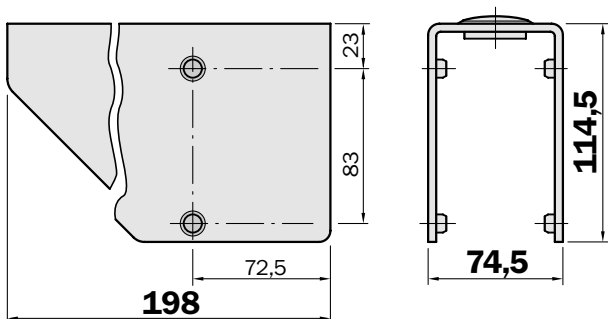


Maßbilder und Bestell-Informationen

Staub- und Wetterschutzvorrichtungen

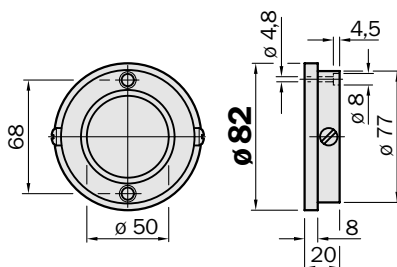
Wetterschutzhaube für W 45

Typ	Bestell-Nr.
OBW-W 45	2 011 431



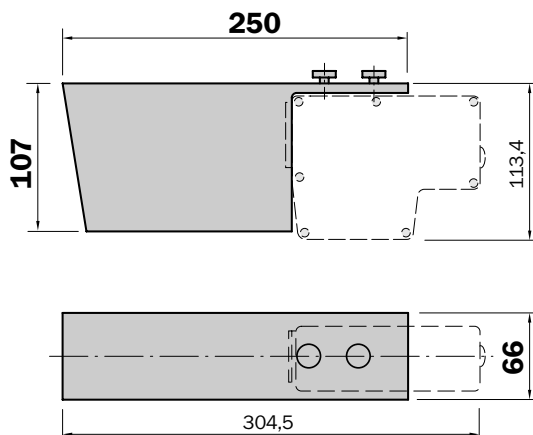
Vorsatzflansch für Staubschutztube, Wetterschutz und Spülluftvorsatz für PL 50 A

Typ	Bestell-Nr.
FLV-PL 50	1 000 130



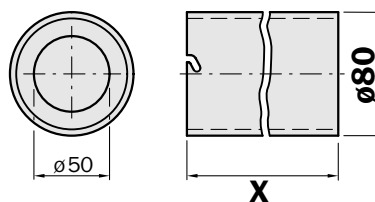
Staubschutztube für DME

Typ	Bestell-Nr.
OBS-DME	2 014 458



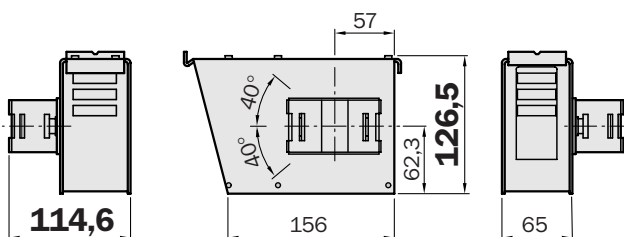
Staubschutztube für PL 50 A (mit Vorsatzflansch 1 000 130), PL 53 A, SW 50

Typ	Bestell-Nr.	Länge X
SST DO 80-090	1 000 252	90 mm
SST DO 80-184	1 000 134	184 mm
SST DO 80-314	1 000 133	314 mm



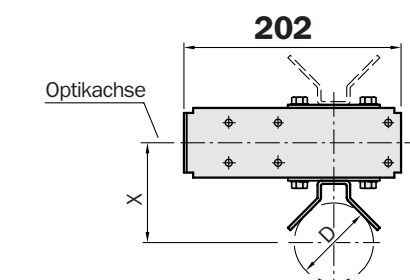
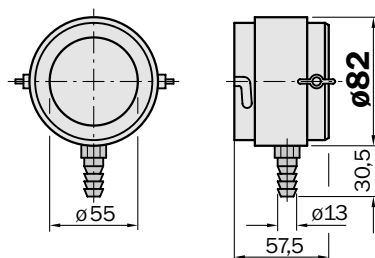
Wetterschutzgehäuse für W 24-2, W 34, DS 60

Typ	Bestell-Nr.*
WSG1-01	1 018 470



Spülluftvorsatz für PL 50 A (nur mit Vorsatzflansch 1 000 130), PL 53 A, SW 50

Typ	Bestell-Nr.
SLV-PL 50	1 000 309



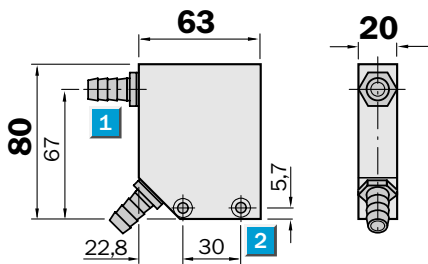
Stangen- ϕ D	Abstand X
48,0	74,2
60,3	82,9
76,1	94,1
88,9	103,1
108,0	116,6

* Montagematerial im Lieferumfang enthalten

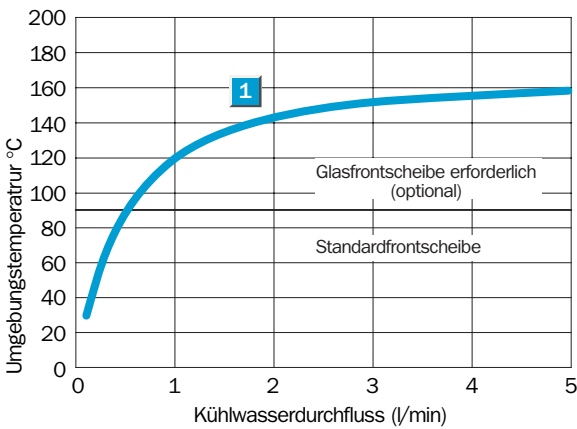
Geräte-Kühlvorrichtungen

Kühlplatte für Wasserkühlung für W 24-2, WTA 24

Typ	Bestell-Nr.
BEF-KP-W 24	2 015 071



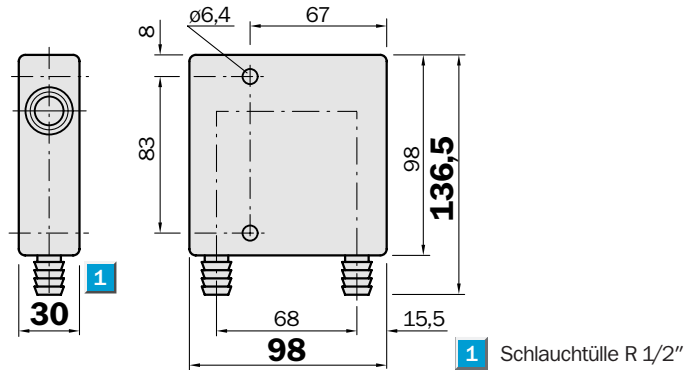
- 1 Schlauchtülle R 1/4"
- 2 Bohrung für Senkschraube M5



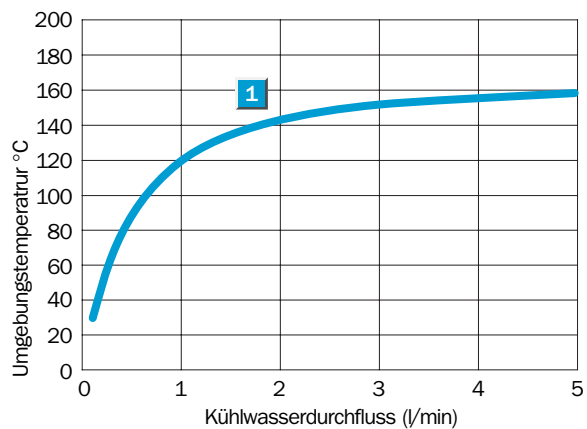
- 1 Kühlwassertemperatur 20 °C, Wasserdruck max. 5 bar

Kühlplatte für Wasserkühlung für W 45

Typ	Bestell-Nr.	
BEF-KP-W 45	2 011 435*	* inkl. Befestigungsschrauben



- 1 Schlauchtülle R 1/2"

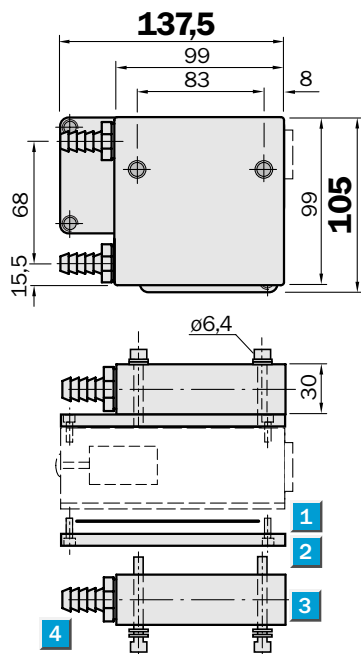


- 1 Kühlwassertemperatur 20 °C, Wasserdruck max. 5 bar

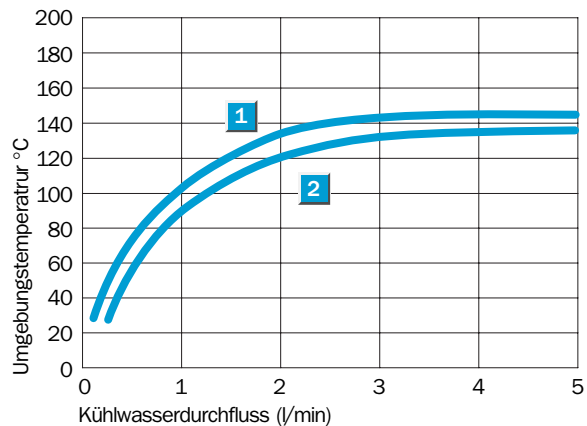
Kühlplattenmontagesatz (komplett)*, für beidseitige Wasserkühlung für DME

Typ	Bestell-Nr.
BEF-KPM-DME	2 014 457

* inkl. Wärmeleitpaste und Befestigungsschrauben



- 1 Wärmeleit Tuch (2 x)
- 2 Adapterplatte (2 x)
- 3 Kühlplatte (2 x)
- 4 Schlauchtülle R 1/2"



- 1 Kühlwassertemperatur 20 °C
- 2 Kühlwassertemperatur 30 °C

Maßbilder und Bestell-Informationen

Geräte-Kühl- und -Heizvorrichtungen / Ausrichthilfe

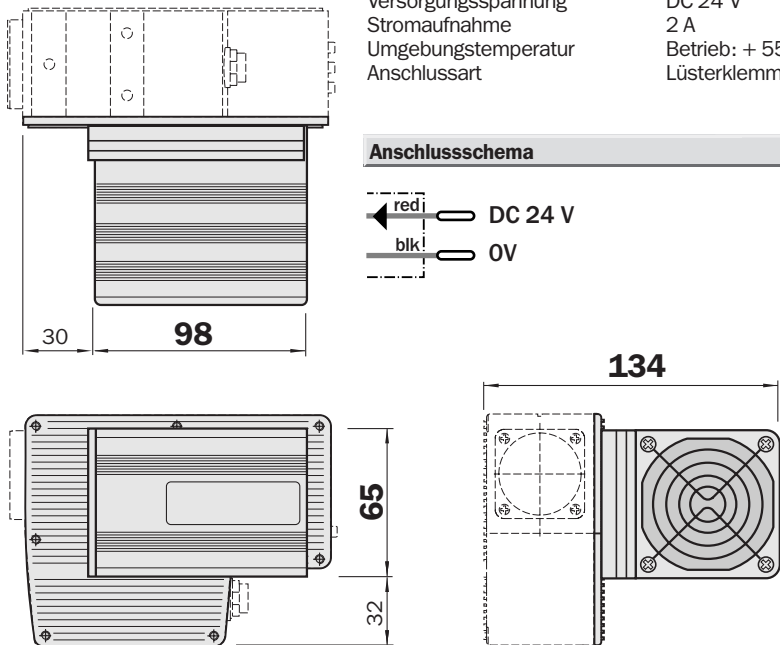
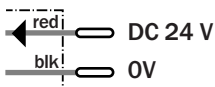
Peltier-Kühleinheit mit Deckel für DME

Typ	Bestell-Nr.
BEF-KE-DME	2 019 912

Technische Daten

Versorgungsspannung	DC 24 V
Stromaufnahme	2 A
Umgebungstemperatur	Betrieb: + 55 °C
Anschlussart	Lüsterklemme

Anschlusschema



Ausrichthilfe für DME

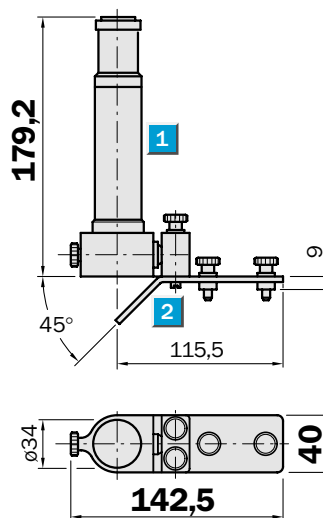
bestehend aus:

1 Zielfernrohr

Typ	Bestell-Nr.
OBZ-DME	2 014 194

2 Justiereinrichtung für DME

Typ	Bestell-Nr.
OBZ-DME-J	2 014 191



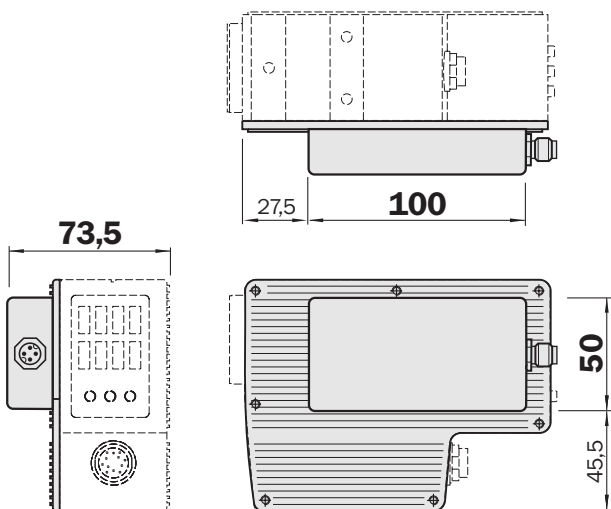
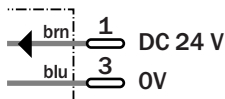
Heizeinheit für DME

Typ	Bestell-Nr.
BEF-HE-DME	2 021 269

Technische Daten

Versorgungsspannung	DC 24 V ± 20 %
Stromaufnahme	< 400 mA
Umgebungstemperatur	Betrieb: - 28...+40 °C
Anschlussart	Steckverbinder M12

Anschlusschema

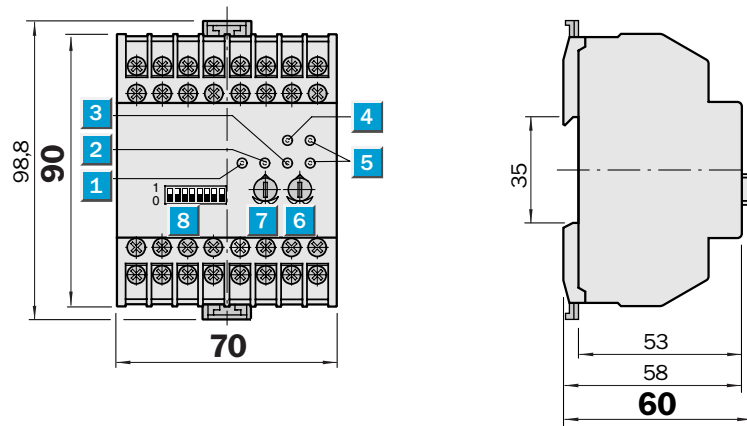


Schaltgerät EN 2

Merkmale

- Universelle Versorgungsspannung
- 3 Eingänge mit Verknüpfungsmöglichkeiten über DIP-Schalter
- Zeitstufen einstellbar
- Gehäuse mit Schnappbefestigung für Tragschiene DIN 46277

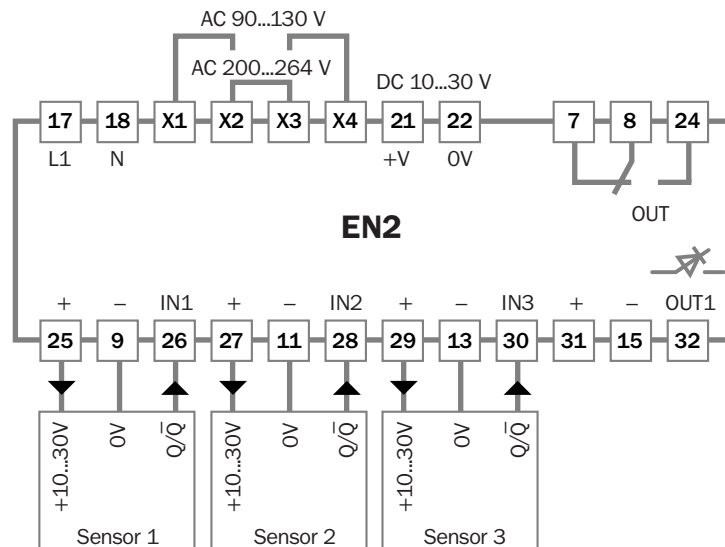
Maßbild



- 1 Anzeige IN 1
- 2 Anzeige IN 2
- 3 Anzeige IN 3
- 4 Betriebsanzeige
- 5 Anzeige OUT (Transistor/Relais)
- 6 Ausschaltverzögerung t_2
- 7 Einschaltverzögerung t_1
- 8 DIP-Schalter F1 – F8

Anschlusschema

EN 2
EN 2T

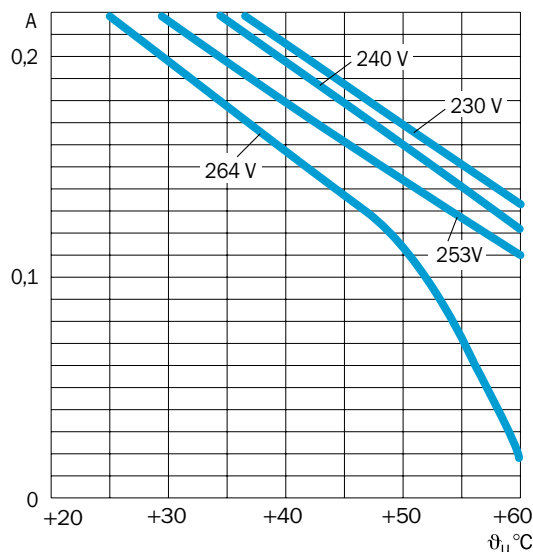


Technische Daten		EN 2	EN 2T							
Versorgungsspannung U_v	AC 90...130 V oder AC 200...264 V (durch Brücken umrüstbar)									
	DC 10...30 V ¹⁾									
Netzfrequenz	48...62 Hz									
Leistungsaufnahme	ca. 40 VA									
Ausgänge										
Versorgungsspannung für Sensor	DC 24 V \pm 25 %									
Ausgangsstrom (Summe)	gesamt 220 mA siehe Belastungskurve									
	Ausgangsstrom									
Transistorausgang										
	32 (OUT 1)									
Schaltstrom, max.	100 mA, kurzschlussfest, Anzeige OUT blinkt bei Überlastung, erlischt bei Kurzschluss									
Schaltfrequenz	10 kHz									
Relaisausgang										
	7/8/24 (OUT)									
Schaltspannung max.	AC 250 V									
Schaltstrom max.	2 A									
Schaltfrequenz	10/s									
Eingänge										
	26 (IN 1) und 28 (IN 2) und 30 (IN 3), geeignet für PNP, NPN ²⁾ und B Sensor- ausgänge									
Eingangsspannung	DC 10...30 V									
HIGH	> DC 10 V									
LOW	> DC 6 V									
Mindestschaltzeit	5 μ s									
Logik										
	Verknüpfung der 3 Eingänge sowie Ver- zögerungs- und Speicher-Modi über DIP-Schalter F1 – F8 (siehe Wahrheits- tabelle und Funktionsdiagramme)									
Zeitstufen										
Ausschaltverzögerung t_1	0,005...1 s, einstellbar									
Einschaltverzögerung t_2	0,005...1 s, einstellbar									
	1...120 s, einstellbar									
VDE-Schutzklasse	<input type="checkbox"/>									
Schutzart	IP 20									
Umgebungstemperatur	Betrieb –25 °C...+55 °C Lager –40 °C...+70 °C									
Schockbelastung	nach IEC 68									
Gewicht	ca. 400 g									
Gehäusematerial	Kunststoff									

¹⁾ Auslieferung AC 200...264 V

²⁾ Für NPN-Variante externer pull-up-
Widerstand \leq 10 k Ω erforderlich

Belastungskurve Ausgangsstrom



Bestell-Information

Typ	Bestell-Nr.
EN 2	6 009 654
EN 2T	6 010 342

Wahrheitstabelle

F 3	0	IN 1 normal		
	1	IN 1 invertiert		
F 7	0	IN 2 normal		
	1	IN 2 invertiert		
F 5	0	$f(\text{IN 1, IN 2}) = \text{IN 1 oder IN 2}$		
	1	$f(\text{IN 1, IN 2}) = \text{IN 1 und IN 2}$		
F 8	0	F 8 = 0		
	1		F 8 = 1	
F 6	0	$f(\text{IN 1, IN 2, IN 3}) = \text{IN 3 oder } f(\text{IN 1, IN 2})$	IN 3 normal	
	1	$f(\text{IN 1, IN 2, IN 3}) = \text{IN 3 und } f(\text{IN 1, IN 2})$	IN 3 invertiert	
F 4	0	OUT 1 normal	F 4 = 0	
	1	OUT 1 invertiert		F 4 = 1
F 1	0	Mode 1 (keine Verzögerung)	Mode 5	Mode 9
	0			
	1	Mode 2 (Einschalt- und Ausschaltverzögerung)	Mode 6	Mode 10
	1			
F 2	0	Mode 3 (dynamisch verzögert)	Mode 7	Mode 11
	1			
	1			
	1	Mode 4 (Frequenzdiskriminator)	Mode 8	Mode 12

Logik-Modul:

Je nach Stellung der 8 DIP-Schalter F1–F8 auf der Front des Gerätes werden die logischen Eingangspegel der 3 Eingänge miteinander verknüpft und bewirken direkt oder verzögert eine Reaktion des Ausgangs (der parallel als Relais- und Halbleiter-Ausgang ausgebildet ist).

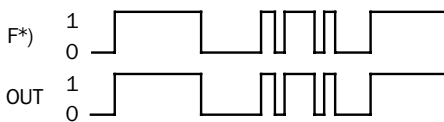
Funktionsdiagramme und Beschreibung der Modi

F 8 = 0

Mode 1

F 1 = 0

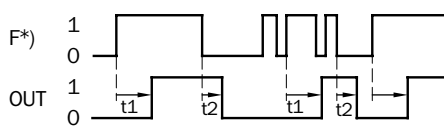
F 2 = 0



Mode 2

F 1 = 0

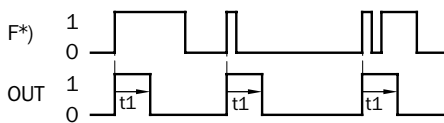
F 2 = 1



Mode 3

F 1 = 1

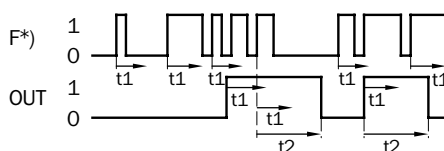
F 2 = 0



Mode 4

F 1 = 1

F 2 = 1



Verzögerungs-Modi

Keine Verzögerung

Der Ausgang OUT folgt unverzögert F*, der logischen Verknüpfung der Eingänge IN 1, IN 2 und IN 3.

Einschalt- und Ausschaltverzögerung

Der Ausgang OUT folgt anzugs- und abfallverzögert F*. F* muss min. für t_1 high sein, damit OUT reagiert. Durch LOW von F* wird t_1 zurückgesetzt. Nach Ablauf t_1 spricht OUT an, Oszillator f. t_1 wird angehalten. Wenn dann F* wieder LOW, beginnt t_2 zu laufen, nach deren Ende OUT inaktiv wird. Geht während des Ablaufs von t_2 F* wieder HIGH, wird t_2 zurückgesetzt und beginnt bei F* = LOW wieder neu zu laufen. Beide Zeiten, t_1 und t_2 , sind also retriggerbar.

Dynamisch verzögert

Der Ausgang OUT wird mit einer steigenden Flanke von F* für die Dauer von t_1 gesetzt. Diese Zeit ist hier nicht nachtriggerbar.

Frequenzdiskriminator

Mit der ersten steigenden Flanke von F* wird die Zeitstufe t_1 gestartet. Kommt innerhalb des Ablaufs von t_1 eine weitere steigende Flanke von F*, wird OUT für die Dauer von t_2 gesetzt und gleichzeitig Zeitstufe t_1 nachgetriggert. Alle weiteren steigenden Flanken von F*, wenn sie während des Ablaufs von t_1 eintreffen, triggern sowohl t_1 als auch t_2 . t_2 ist in der Praxis immer größer als t_1 einzustellen. Wenn t_1 , aber noch nicht t_2 abgelaufen ist, wird t_2 nicht durch die nächste steigende Flanke von F* nachgetriggert.

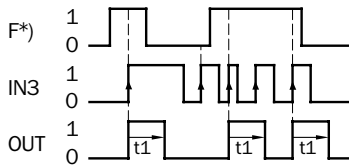
Diese Funktion ergibt bei der Einstellung $t_2 \geq t_1$ einen Frequenzdiskriminator: Wenn die Periodendauer T der Eingangsfrequenz von F* kleiner als t_1 ist, geht OUT ständig auf HIGH; ist oder wird T größer als t_1 , bleibt bzw. wird OUT LOW.

F*) logische Verknüpfung der Eingänge: $F = f(\text{IN 1, IN 2, IN 3})$

F 8 = 1 **F 4 = 0**

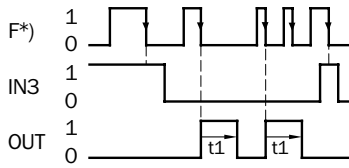
Mode 5

F 1 = 0 **F 2 = 0**



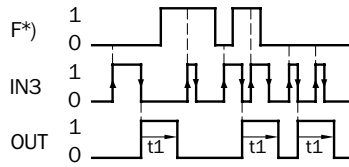
Mode 6

F 1 = 0 **F 2 = 1**



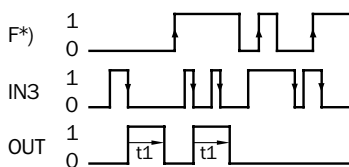
Mode 7

F 1 = 1 **F 2 = 0**



Mode 8

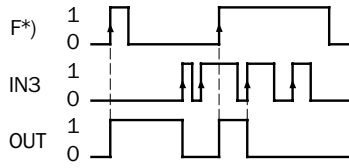
F 1 = 1 **F 2 = 1**



F 8 = 1 **F 4 = 1**

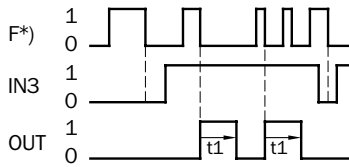
Mode 9

F 1 = 0 **F 2 = 0**



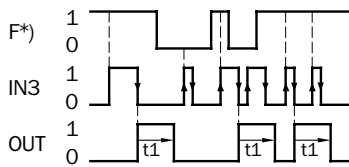
Mode 10

F 1 = 0 **F 2 = 1**



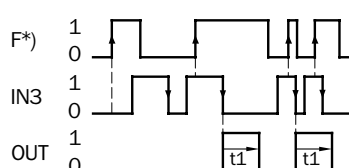
Mode 11

F 1 = 1 **F 2 = 0**



Mode 12

F 1 = 1 **F 2 = 1**



Speicher-Modi

Wenn während der steigenden Flanke von IN 3 die Verknüpfung F*) HIGH ist, wird mit dieser Flanke der Ausgang OUT für die Zeit t₁ gesetzt.

Wenn während der fallenden Flanke von F*) IN 3 nicht HIGH ist, wird der Ausgang für die Dauer von t₁ gesetzt.

War bei steigender Flanke von IN 3 F*) nicht HIGH, so wird mit der fallenden Flanke von IN 3 der Ausgang für die Zeit t₁ gesetzt.

Tritt während der HIGH-Zeit von IN 3 keine steigende Flanke von F*) auf, so wird bei der fallenden Flanke von IN 3 der Ausgang für die Dauer von t₁ gesetzt.

Speicher-Modi

Eine steigende Flanke von F*) setzt den Ausgang; eine steigende Flanke von IN 3 setzt ihn zurück (flankengesteuertes RS-Flipflop).

Wenn während der fallenden Flanke von F*) IN 3 HIGH ist, wird der Ausgang für die Dauer von t₁ gesetzt (d.h. wie Mo 2, nur IN 3 invertiert verwendet).

War bei steigender Flanke von IN 3 F*) nicht HIGH, so wird mit der fallenden Flanke von IN 3 der Ausgang für die Zeit t₁ gesetzt (wie Mo 3, F* invertiert verwendet).

Tritt während der HIGH-Zeit von IN 3 keine steigende Flanke von F*) auf, so wird bei der fallenden Flanke von IN 3 der Ausgang für die Dauer von t₁ gesetzt.

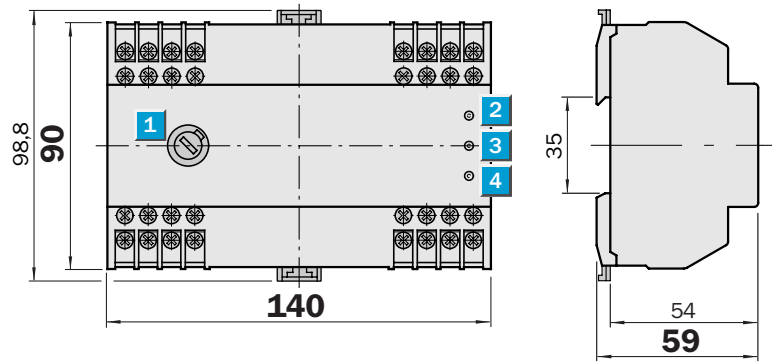
F*) logische Verknüpfung der Eingänge: F = f (IN 1, IN 2, IN 3)

Schaltgerät EN 3

Merkmale

- Universelle Versorgungsspannung
- 2 Eingänge mit je einem Relaisausgang
- Gehäuse mit Schnappbefestigung für Tragschiene DIN 46277

Maßbild

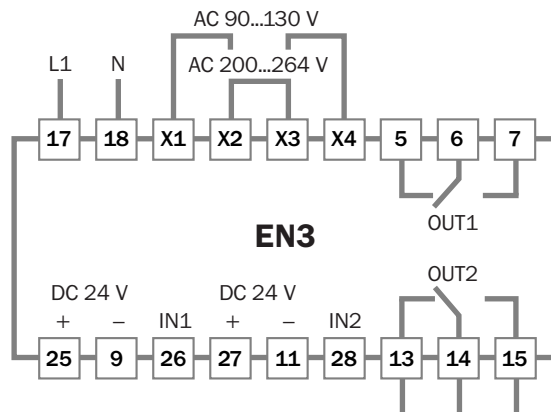


- 1 Sicherung (250 V/0,25 A)
- 2 Anzeige IN 1
- 3 Betriebsanzeige
- 4 Anzeige IN 2



Anschlussschema

EN 3

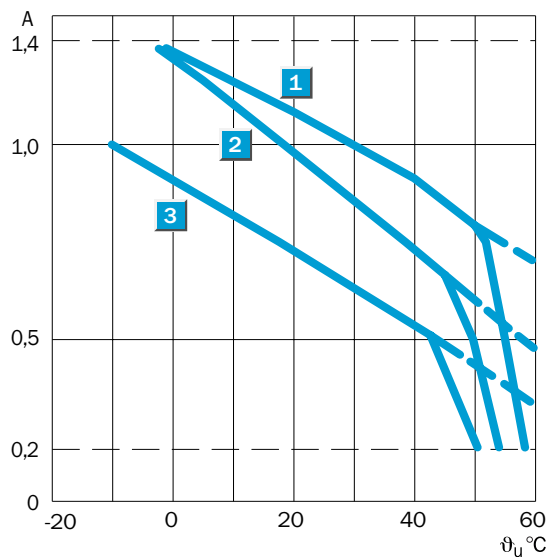


Technische Daten		EN 3									
Versorgungsspannung U_V	AC 90...130 V oder AC 200...264 V ¹⁾ (durch Brücken umrüstbar)										
Netzfrequenz	48...62 Hz										
Leistungsaufnahme	ca. 40 VA										
Ausgänge											
Versorgungsspannung für Sensor	DC 24 V \pm 25 %										
Ausgangsstrom (Summe)	gesamt 1,4 A siehe Belastungskurve										
	Ausgangsstrom										
min. Last	200 mA										
Relaisausgang	5/6/7(OUT 1) und 13/14/15 (OUT 2)										
Schaltspannung max.	AC 250 V										
Schaltstrom max.	2 A										
Schaltfrequenz	20/s										
Eingänge für PNP, NPN²⁾ und B											
Sensoreingänge	26 (IN 1), 28 (IN 2)										
Eingangsspannung	DC 10...30 V										
HIGH	> DC 10 V										
LOW	< DC 6 V										
VDE-Schutzklasse¹⁾	<input checked="" type="checkbox"/>										
Schutzart	IP 20										
Umgebungstemperatur	Betrieb -25 °C...+55 °C Lager -40 °C...+70 °C										
Schockbelastung	nach IEC 68										
Gewicht	970 g										
Gehäusematerial	Kunststoff										

¹⁾ Auslieferung AC 200...264 V

²⁾ Für NPN-Variante externer pull-up-Widerstand $\leq 10\text{ k}\Omega$ erforderlich

Belastungskurve Ausgangsstrom



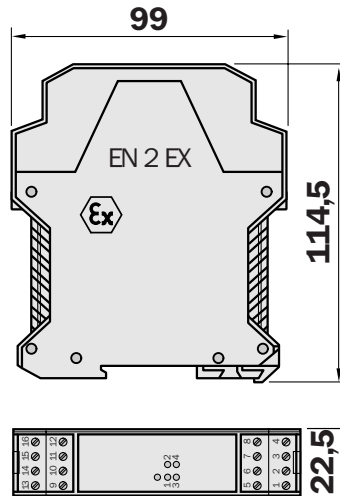
Bestell-Information

Typ	Bestell-Nr.
EN 3	6 009 692

Merkmale

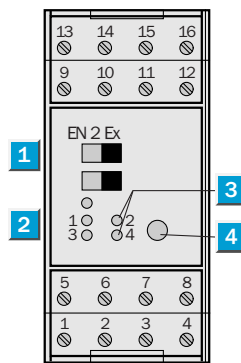
- **Ex II (1) G/D [EEx ia] IIC** gemäß Richtlinie 94/9/EC (ATEX) mit eigensicheren Eingängen
- Sichere galvanische Trennung zwischen Eingang, Ausgang und Versorgungsspannung nach VDE 0100 Teil 410
- 2-kanalig mit je einem Relaisausgang 1 x u
- Invertierbare Ausgänge
- Schnappbefestigung für 35 mm Hut-Profilschienen nach DIN EN 60715

Maßbild



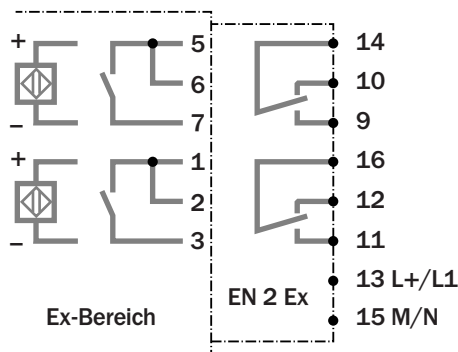
Einstell-Möglichkeiten

Alle Typen



- 1 Schalter zur Umkehr der Wirkungsrichtung. Schalter in Stellung I und Kontakt in Eingangskreis geschlossen, Ausgang ergibt aktiv (EIN). Schalter in Stellung II, Ausgang wird invertiert.
- 2 LED (rot) Signalisierung Leitungsüberwachung: Die Aktivierung der Leitungsbruch- und Leitungskurzschlussüberwachung ist nur funktionsfähig, wenn ein Sensor nach EN 60947-5-6 (NAMUR) oder ein mechanischer Kontakt mit entsprechender Widerstandsbeschaltung angeschlossen wird. Diese Schaltung überwacht den Eingangsstrom und schaltet den Ausgang bei den Eingangsströmen $< 0,3 \text{ mA}$ Leitungsbruch/und $> 6,5 \text{ mA}$ /kurzschlussunabhängig von der Einstellung der Wirkungsrichtung ab.
- 3 LED (gelb) zur Signalisierung des Schaltzustandes: LED wird parallel zum Ausgang angesteuert.
- 4 LED (grün) Betriebsanzeige.

Anschlussschema



Technische Daten		EN 2 Ex-	1	2	3						
Versorgungsspannung U_v	AC 120 V										
	AC 230 V										
	DC 24 V										
Netzfrequenz	48 ... 62/s										
Leistungsaufnahme je Kanal	ca. 2,2 VA										
Leistungsaufnahme, gesamt	ca. 0,7 W										
Eingänge	für 1 oder 2 Sensoren										
Leerlaufspannung	DC 8,5 V										
EG-Baumusterprüfbescheinigung	TÜV 03 ATEX 2346										
Max. Ausgangsspannung U _o	≤ 10,5 V										
Max. Ausgangsstrom I _o	≤ 26 mA										
Max. Ausgangsleistung P _o	67 mW										
Max. externe Kapazität C _a	2,41 µF										
Max. externe Induktivität L _a	45 mH										
Umgebungstemperatur T _A	Betrieb: -20 °C ≤ T _a ≤ +60 °C										
Schaltpunkte	0 < 1,55 mA										
	1 > 1,75 mA										
Kurzschlussstrom	I ≥ 8,5 mA										
Schaltausgänge ¹⁾	je Eingang ein Relais: 1 x u										
Schaltspannung U _{max.}	AC 250 V										
Schaltstrom I _{max.}	5 A										
Schaltleistung P _{max.}	100 VA										
VDE-Schutzklasse	I										
Schutzart	IP 20										
Umgebungstemperatur	Lager -25 °C ... +85 °C										
Gewicht	ca. 175 g										
Gehäusematerial	Kunststoff										

¹⁾ Bei induktiver oder kapazitiver Last geeignete Funkenlöschung vorsehen

Übertragungsverhalten		Bestell-Information	
Wirkungsrichtung		Typ	Bestell-Nr.
(hell-/dunkelschaltend)	umstellbar (siehe Tabelle)	EN 2 EX-1	6 010 459
Leitungsüberwachung:	abschaltbar	EN 2 EX-2	6 010 460
max. Schaltfrequenz:	20/s	EN 2 EX-3	6 009 944

Schaltfunktionstabelle

Eingang		Wirkungsrichtung H/D-Umschalter auf		Leitungsüberwachung		Ausgangsstatus	
		I	II		rote LED	Relais	gelbe LED
ohne Störung im Eingangskreis	Kontakt geöffnet	normal		beliebig	aus	abgefallen	aus
			invers	beliebig	aus	angezogen	ein
	Kontakt geschlossen	normal		beliebig	aus	angezogen	ein
			invers	beliebig	aus	abgefallen	aus
mit Störung im Eingangskreis	Leitungsbruch	normal		ein	ein	abgefallen	aus
			invers	ein	ein	abgefallen	aus
	Kurzschluss	normal		ein	ein	abgefallen	aus
			invers	ein	ein	abgefallen	aus
	Leitungsbruch	normal		aus	aus	abgefallen	aus
			invers	aus	aus	angezogen	ein
	Kurzschluss	normal		aus	aus	angezogen	ein
			invers	aus	aus	abgefallen	aus

Aktuator-Sensor-Interface: intelligent verdrahten



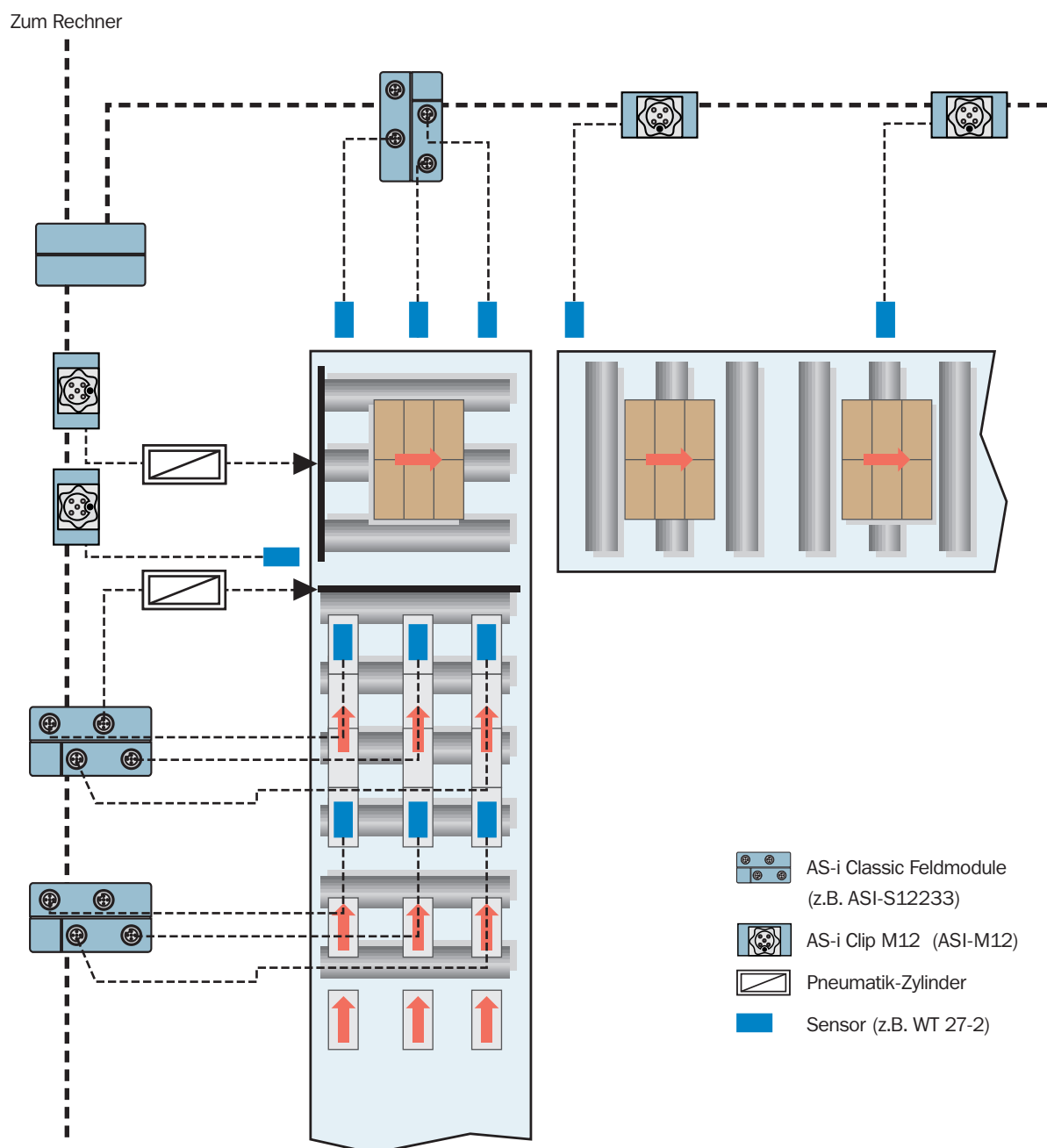
Zwei Faktoren prägen seit jeher die Veränderung in der Automatisierungstechnik: der wirtschaftliche Druck, Kosten zu senken und die Verfügbarkeit neuer Technologien. Auf der anderen Seite übt der Zwang zu fortschrittlicheren Systemarchitekturen auf Gerätehersteller einen Druck aus, die Komponenten so zu gestalten, dass sie den Eigenschaften der Architektur Rechnung tragen.

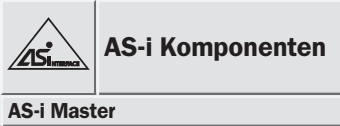
Bislang wurden Prozesssignale, die vor Ort entstehen, mit umfangreicher Parallelverdrahtung und Ein-/Ausgabebaugruppen in die Steuerung übertragen. Das bedeutete, dass jeder Sensor bzw. Aktuator im Feld durch eine eigene Leitung mit den Ein-/Ausgabebaugruppen verbunden war.

Der Strukturwandel, motiviert durch ein hohes Kostenbewusstsein, hat die Architektur von Automatisierungssystemen in den letzten Jahren stark in Richtung Dezentralisierung geleitet. Damit begann der Siegeszug der Feldbustechnologie und allen voran das AS-Interface® als bedeutendstem standardisiertem Vertreter der untersten Feldebene, der Sensoren und Aktuatoren.

AS-i Applikation

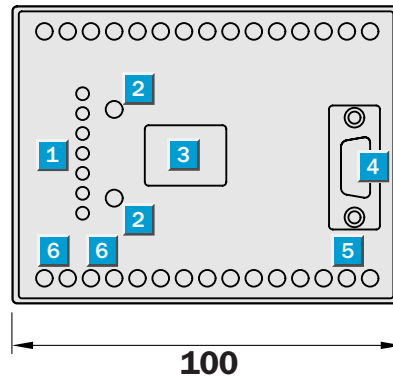
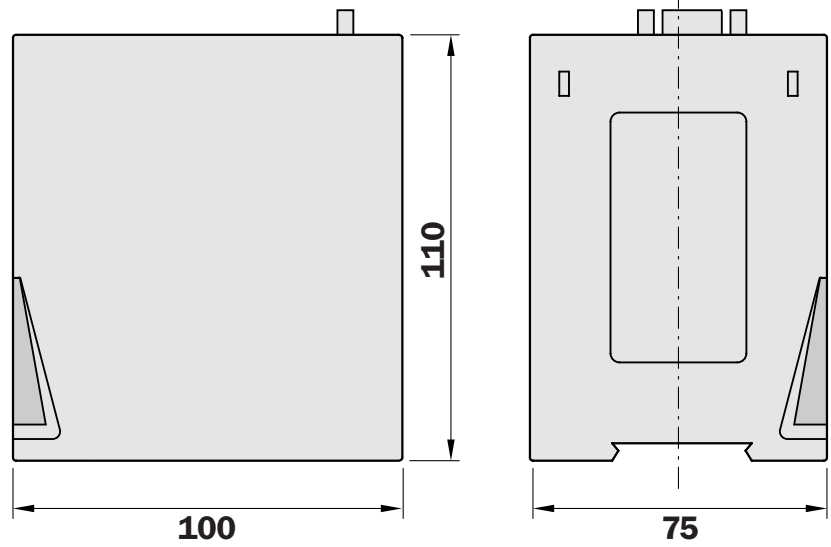
Zentrale Steuerung komplexer Abläufe in der Verpackungsindustrie mit AS-i.





- Serielle Schnittstelle
- Klein-SPS Funktionalität
- Erweiterte AS-i Diagnose
- AS-i Version 2.1

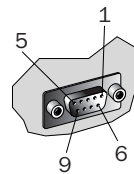
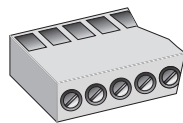
Maßbild



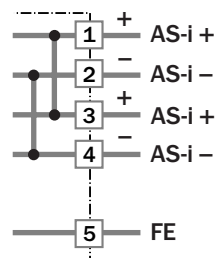
- 1 LED-Statusanzeige
- 2 Tasten für Handbedienung
- 3 LCD-Anzeige
- 4 RS-232C-Schnittstelle
- 5 Funktionserde
- 6 AS-Interface-Anschluss
(Stromversorgung erfolgt über AS-i Leitung)



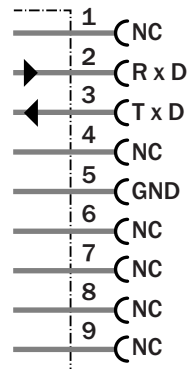
Anschlussart



Klemmen



RS 232C



Siehe Kapitel Zubehör
 Software AS-i Control Tools
 Verbindungsleitung PC – RS 232



Technische Daten		ASI	-M										
			11320										
Versorgungsspannung U_v ¹⁾	DC 26,5 ... 31,6 V												
Stromaufnahme	ca. 200 mA aus dem AS-i Kreis												
Schnittstelle	RS 232C												
Baudraten ²⁾	1200, 2400, 4800, 9600, 19.200, 38.400 oder 57.800 Baud												
AS-i Zykluszeit ³⁾	150 µs												
AS-Interface Spezifikation	2.1												
Anzeigen LCD	Slave-Adressenanzeige, Fehlermeldungen												
LED grün (power)	Spannung ein												
LED grün (ser active) ⁴⁾	serielle Schnittstelle												
LED rot (config error)	Konfigurationsfehler												
LED grün (U ASI)	AS-i Spannung „OK“												
LED grün (ASI active)	AS-i Betrieb normal												
LED grün (prg enable)	autom. Slaveprogrammierung möglich												
LED gelb (prj mode)	Projektierungsmodus aktiv												
Taster	2 (mode/set)												
Isolationsspannung	DC 500 V												
Produktnorm/EMV	EN 50295												
Umgebungstemperatur	Betrieb 0 ... +55 °C Lager -25 ... +85 °C												
Schutzart nach EN 60529	IP 20												
Schock-und Schwingbeanspruchung ⁵⁾	Schraubmontage: b ≤ 30 g, T ≤ 11 ms Schnappmontage: b ≤ 15 g, T ≤ 11 ms Schraubmontage: f ≤ 55/s, a ≤ 1 mm Schnappmontage: f ≤ 55/s, a ≤ 0,5 mm												
Gehäuse	Klemmschienengehäuse, LDG-A-30												
Gewicht	420 g												

1) Gemäß AS-i Spezifikation
2) Automatische Erkennung
3) Anzahl Slaves + 1

4) Steuerprogramm in Betrieb
5) Max. zulässige Werte

Bestell-Information	
Typ	Bestell-Nr.
ASI-M11320	6 022 373

Klein-SPS Beschreibung	
Prozessor	DS80C320
Programmspeicher (EEPROM)	600 Byte/16 kByte bei freigeschalteter Software
Datenspeicher (Bit/Byte-Merker)	8 kByte
Remanente Datenspeicher	128 Byte Merker
Zykluszeit (1 kBit-/1000 Wortanw.)	1,8 ms/2,0 ms bis 16 ms/18 ms je nach Gerät

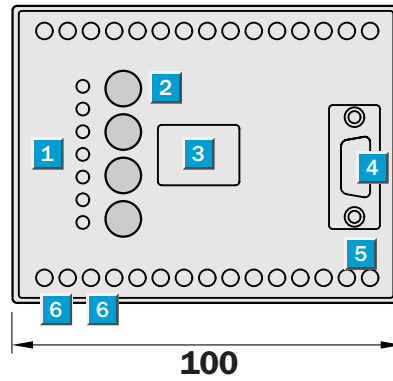
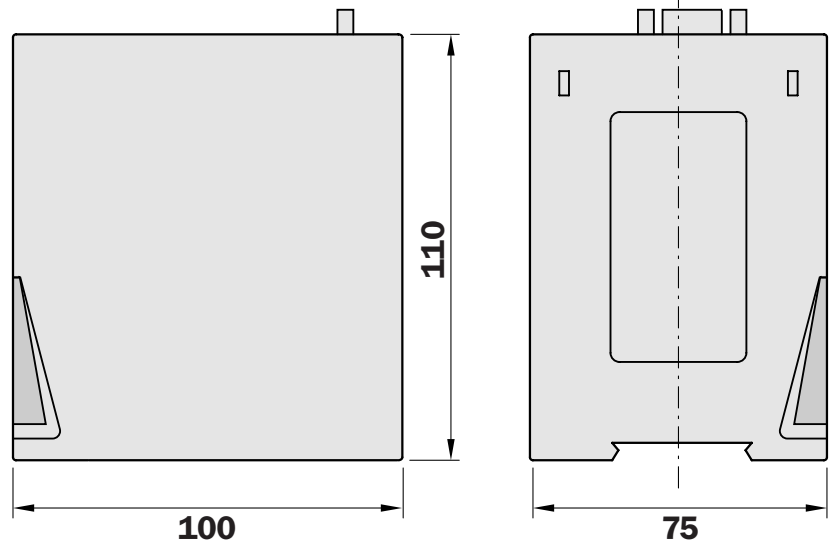
Verarbeitung	
Steuerungsbefehlsvorrat	an STEP5 angelehnt
Weitere Operationen	8051 Assembler, Aufruf von AS-i-Master-Funktionen
Merker/Register	8 kByte
Zähler-/Timer-Anzahl	je 1024
Zähler-/Timer-Auflösung	16 Bit
Programmierbare Zeiten	1 bis 40950 ms
Ein- und Ausgänge	bis zu 248 E, 186 A. 124 Analogwerte mittels AS-i Slaves

Programmierung	
Programmiersprachen	AWL, Assembler
Programmiergerät	PC
Programmierplattform	DOS, MS Windows, Windows 95/98, Windows NT, Windows 2000
Programmiersoftware	AS-i Control Tools



- IP 20
- AS-i Control Tool
- Erweiterte AS-i Diagnose
- AS-i Version 2.1
- Vor-Ort-Diagnose mit grafischem Display

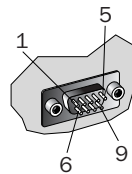
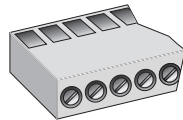
Maßbild



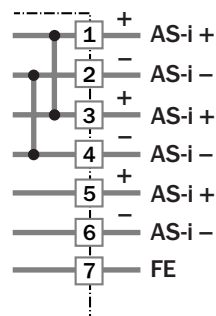
- 1 LED-Statusanzeige
- 2 Tasten für Handbedienung
- 3 Grafisches Display
- 4 Profibus-Anschluss
- 5 Funktionserde
- 6 AS-Interface-Anschluss
(Stromversorgung erfolgt über AS-i Leitung)



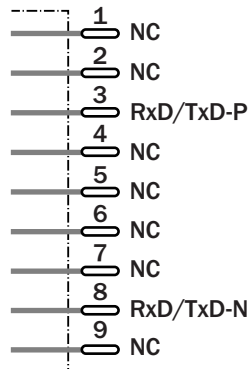
Anschlussart



Klemmen



Profibus



Siehe Kapitel Zubehör
 Software AS-i Control Tools
 Verbindungsleitung PC – RS 232
 Profibus-Mastersimulator

Technische Daten		ASI	-M										
			31321										
Versorgungsspannung U_v ¹⁾	DC 26,5 ... 31,6 V												
Stromaufnahme	ca. 200 mA aus dem AS-i Kreis												
Schnittstelle	Profibus, gemäß DIN 19245 Teil 3												
Baudraten ²⁾	9,6 bis 12000 kBaud												
DP-Funktionen ³⁾	Abbildung der AS-i Slaves												
AS-i Zykluszeit ⁴⁾	150 µs												
AS-Interface Spezifikation	2.1												
Anzeigen Display	Menügeführte Anzeige												
LED grün (power)	Spannung ein												
LED grün (Profibus)	Profibus-Master erkannt												
LED rot (config error)	Konfigurationsfehler												
LED grün (U ASI)	AS-i Spannung „OK“												
LED grün (ASI active)	AS-i Betrieb normal												
LED grün (prg enable)	autom. Slaveprogrammierung möglich												
LED gelb (prj mode)	Projektierungsmodus aktiv												
Taster	4 (mode/↑; ok; ESC; set/↓)												
Isolationsspannung	DC 500 V												
Produktnorm/EMV	EN 50295												
Umgebungstemperatur	Betrieb 0 ... +55 °C												
	Lager -25 ... +85 °C												
Schutzart nach EN 60529	IP 20												
Schock-und Schwingbeanspruchung ⁵⁾	Schraubmontage: b ≤ 30 g, T ≤ 11 ms												
	Schnappmontage: b ≤ 15 g, T ≤ 11 ms												
	Schraubmontage: f ≤ 55/s, a ≤ 1 mm												
	Schnappmontage: f ≤ 55/s, a ≤ 0,5 mm												
Gehäuse	Klemmschienengehäuse, LDG-A-30												
Gewicht	420 g												

1) Gemäß AS-i Spezifikation
 2) Automatische Erkennung
 3) Als E/A Prozessdaten im Profibus, vollständige Diagnose und Konfiguration über DP-Gateway

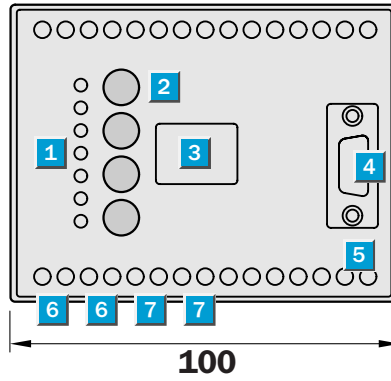
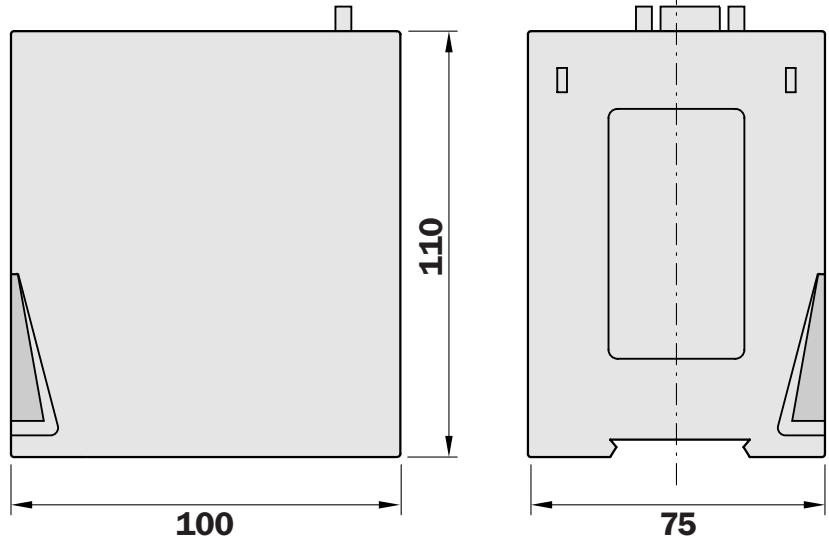
4) Anzahl Slaves + 1
 5) Max. zulässige Werte

Bestell-Information	
Typ	Bestell-Nr.
ASI-M31321	6 027 500



- IP 20
- Erweiterte AS-i Diagnose
- AS-i Version 2.1
- Zwei AS-Interface Master in einem Gehäuse
- Vor-Ort-Diagnose mit grafischem Display

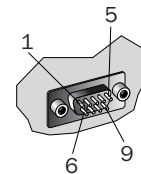
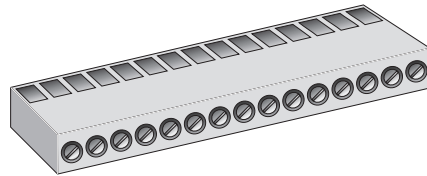
Maßbild



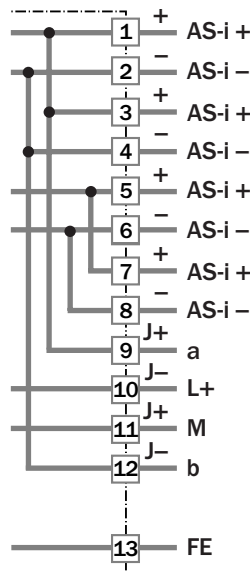
- 1 LED-Statusanzeige
- 2 Tasten für Handbedienung
- 3 Grafisches Display
- 4 Profibus-Anschluss
- 5 Funktionserde
- 6 AS-Interface-Anschluss (Stromversorgung erfolgt über AS-i Leitung)
- 7 AS-Interface-Anschluss 2 (Stromversorgung erfolgt über AS-i Leitung)



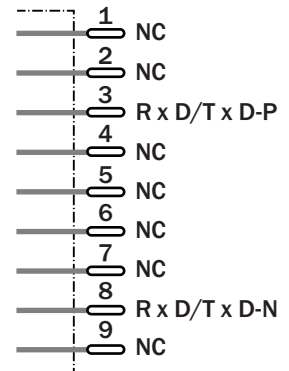
Anschlussart



Klemmen



Profibus



Siehe Kapitel Zubehör

- Software AS-i Control Tools
- Verbindungsleitung PC – RS 232
- Profibus-Mastersimulator

Technische Daten		ASI	-M											
			32321											
Versorgungsspannung U_v ¹⁾	DC 26,5 ... 31,6 V													
Stromaufnahme	ca. 200 mA aus dem AS-i Kreis													
Schnittstelle	Profibus, gemäß DIN 19245 Teil 3													
Baudraten ²⁾	9,6 bis 12000 kBaud													
DP-Funktionen ³⁾	Abbildung der AS-i Slaves													
AS-i Zykluszeit ⁴⁾	150 µs													
AS-Interface Spezifikation	2.1													
Anzeigen Display	Menügeführte Anzeige													
LED grün (Power)	Spannung ein													
LED grün (Profibus)	Profibus-Master erkannt													
LED rot (config error)	Konfigurationsfehler													
LED grün (U ASI)	AS-Interface Spannung „OK“													
LED grün (ASI active)	AS-Interface Betrieb normal													
LED grün (prg enable)	autom. Slaveprogrammierung möglich													
LED gelb (prj mode)	Projektierungsmodus aktiv													
Taster	4 (mode/↑; ok; ESC; set/↓)													
Isolationsspannung	DC 500 V													
Produktnorm/EMV	EN 50295													
Umgebungstemperatur	Betrieb 0 ... +55 °C													
	Lager -25 ... +85 °C													
Schutzart nach EN 60529	IP 20													
Schock-und Schwingbeanspruchung ⁵⁾	Schraubmontage: b ≤ 30 g, T ≤ 11 ms													
	Schnappmontage: b ≤ 15 g, T ≤ 11 ms													
	Schraubmontage: f ≤ 55/s, a ≤ 1 mm													
	Schnappmontage: f ≤ 55/s, a ≤ 0,5 mm													
Gehäuse	Klemmschienengehäuse, LDG-A-30													
Gewicht	420 g													

1) Gemäß AS-i Spezifikation
 2) Automatische Erkennung
 3) Als E/A Prozessdaten im Profibus, vollständige Diagnose und Konfiguration über DP-Gateway

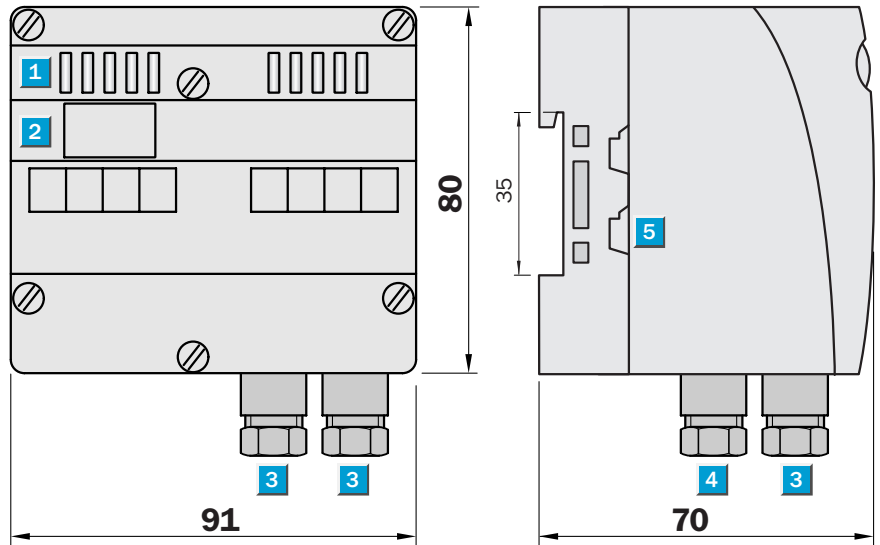
4) Anzahl Slaves + 1
 5) Max. zulässige Werte

Bestell-Information	
Typ	Bestell-Nr.
ASI-M32321	6 027 501



- IP 65
- Erweiterte AS-i Diagnose
- AS-i Version 2.1

Maßbild



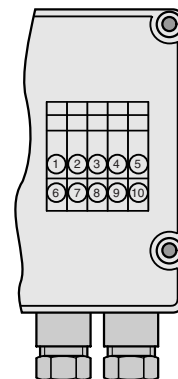
- 1** LED-Statusanzeigen
- 2** LCD-Anzeige
- 3** Profibus-Schnittstelle über ein Sub-D-Datenkabel (PG-Verschraubung)
- 4** Funktionserde (Anschluss über PG-Verschraubung im Gehäuse)
- 5** AS-Interface-Anschluss (Stromversorgung erfolgt über AS-i Leitung)

Mit zu- und abschaltbaren Terminierungswiderständen. FK-Unterteil im Lieferumfang nicht enthalten.



Anschlussart

1	RxD/TxD-N (Datenleitung A)
2	RxD/TxD-P (Datenleitung B)
3	RxD/TxD-N (Datenleitung A)
4	RxD/TxD-P (Datenleitung B)
5	0 V
6	Schirm
7	FE Funktionserde
8	FE Funktionserde
9	Schirm
10	+ 5 V



Siehe Kapitel Zubehör
Software AS-i Control Tools
Leitungsdose PC – RS 485
Profibus-Mastersimulator

Technische Daten		ASI	-M										
			31330										
Versorgungsspannung U_v ¹⁾	DC 26,5 ... 31,6 V												
Stromaufnahme	ca. 200 mA aus dem AS-i Kreis												
Schnittstelle	Profibus, gemäß DIN 19245 Teil 3												
Baudraten ²⁾	9,6 bis 12000 kBaud												
DP-Funktionen ³⁾	Abbildung der AS-i Slaves												
AS-i Zykluszeit ⁴⁾	150 µs												
AS-Interface Spezifikation	2.1												
Anzeigen LCD	Slave-Adressenanzeige, Fehlermeldungen												
LED grün (power)	Spannung ein												
LED grün (ser active)	Profibus-Master erkannt												
LED rot (config error)	Konfigurationsfehler												
LED grün (U ASI)	AS-i Spannung „OK“												
LED grün (ASI active)	AS-i Betrieb normal												
LED grün (prg enable)	autom. Slaveprogrammierung möglich												
LED gelb (prj mode)	Projektierungsmodus aktiv												
Taster	2 (mode/set)												
Isolationsspannung	DC 500 V												
Produktnorm/EMV	EN 50295												
Umgebungstemperatur	Betrieb 0 ... +55 °C												
	Lager -25 ... +85 °C												
Schutzart nach EN 60529	IP 65												
Schock- und Schwingbeanspruchung ⁵⁾	Schraubmontage: b ≤ 30 g, T ≤ 11 ms												
	Schnappmontage: b ≤ 15 g, T ≤ 11 ms												
	Schraubmontage: f ≤ 55/s, a ≤ 1 mm												
	Schnappmontage: f ≤ 55/s, a ≤ 0,5 mm												
Gehäuse	Klemmschienengehäuse, PA												
Gewicht	420 g												

1) Gemäß AS-i Spezifikation
 2) Automatische Erkennung
 3) Als E/A-Prozessdaten im Profibus, vollständige Diagnose und Konfiguration über DP-Gateway

4) Anzahl Slaves + 1
 5) Max. zulässige Werte

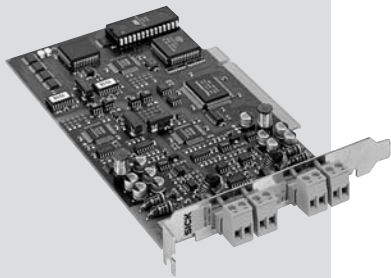
Bestell-Information	
Typ	Bestell-Nr.
ASI-M31330	6 022 378



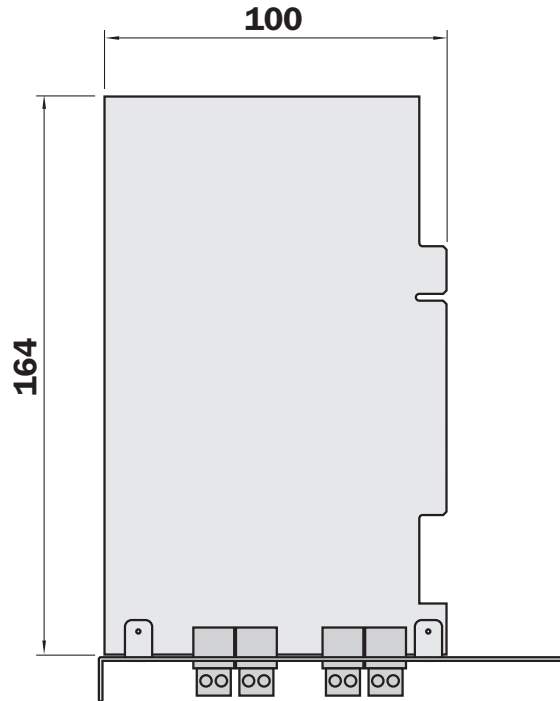
AS-i Komponenten

AS-i Master

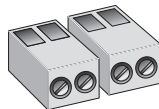
- AS-i Masterbaugruppe für AT-PCs mit PCI-Steckplätzen
- Zwei AS-i Master auf einer PCI-Karte
- Klein-SPS Funktionalität
- Watchdog
- Erweiterte AS-i Diagnose
- AS-i Version 2.1



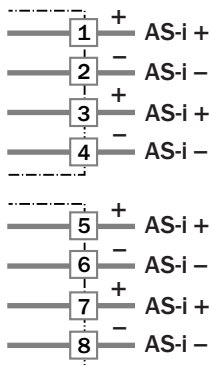
Maßbild



Anschlussart



Klemmen



Siehe Kapitel Zubehör

Software AS-i Control Tools

Technische Daten		ASI	-M										
			22310										
Versorgungsspannung U_v	Versorgung über PC und AS-i												
Stromaufnahme	ca. 200 mA aus PC-Versorgungsspannung												
	ca. 70 mA aus AS-i (je AS-i Kreis)												
Schnittstelle ¹⁾	16-Bit-PCI-Businterface												
	AS-i Kreis 1												
	AS-i Kreis 2												
Anschluss	PC-Steckkartenplatz, Plug & Play												
AS-i Zykluszeit ³⁾	150 µs												
AS-Interface Spezifikation	2.1												
Isolationsspannung	500 V												
Produktnorm/EMV	EN 50295												
Umgebungstemperatur	Betrieb 0 ... +55 °C												
	Lager -25 ... +70 °C												
Gewicht	125 g												

¹⁾ Galvanische Trennung zu AS-i
³⁾ Anzahl Slaves + 1

Bestell-Information	
Typ	Bestell-Nr.
ASI-M22310	6 022 380

Klein-SPS Beschreibung

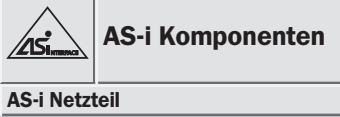
Prozessor	DS80C320
Programmspeicher (EEPROM)	600 Byte/16 kByte bei freigeschalteter Software
Datenspeicher (Bit/Byte-Merker)	8 kByte
Remanente Datenspeicher	128 Byte Merker
Zykluszeit (1 kBit-/1000 Wortanw.)	1,8 ms/2,0 ms bis 16 ms/18 ms je nach Gerät

Verarbeitung

Steuerungsbefehlsvorrat	an STEP5 angelehnt
Weitere Operationen	8051 Assembler, Aufruf von AS-i-Master-Funktionen
Merker/Register	8 kByte
Zähler-/Timer-Anzahl	je 1024
Zähler-/Timer-Auflösung	16 Bit
Programmierbare Zeiten	1 bis 40950 ms
Ein- und Ausgänge	bis zu 248 E, 186 A. 124 Analogwerte mittels AS-i Slaves

Programmierung

Programmiersprachen	AWL, Assembler
Programmiergerät	PC
Programmierplattform	DOS, MS Windows, Windows 95/98, Windows NT, Windows 2000
Programmiersoftware	AS-i Control Tools

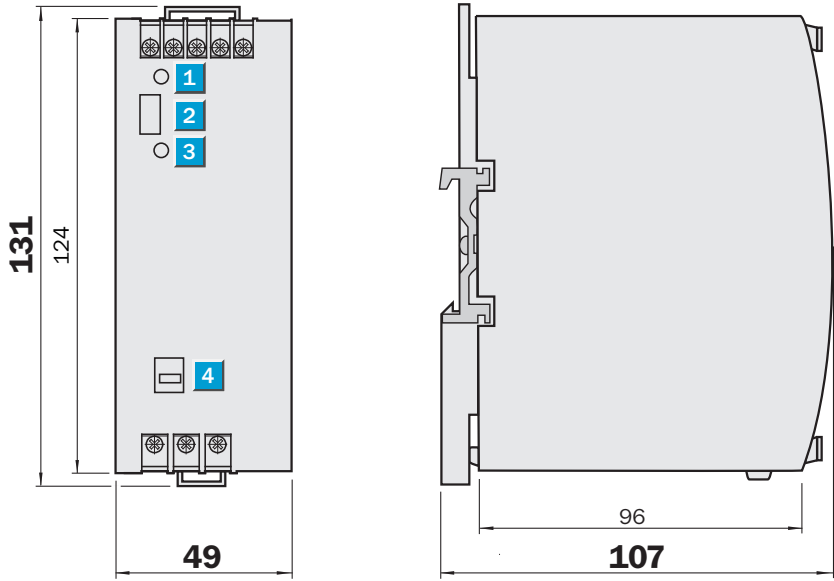


- Einfache Montage an DIN-Tragschienen TS 35
- Überspannungs- und kurzschluss-geschützt
- Netz-Einspeisung und -Ausgang galvanisch getrennt
- Integrierte Datenentkopplung
- Steckbrücke zum Abschalten der AS-i Kommunikation

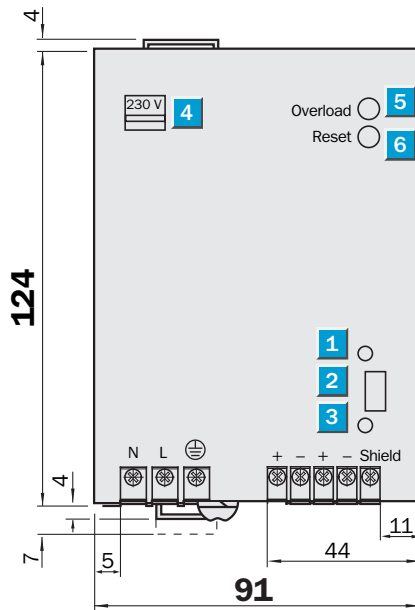


Maßbild

HN.SL A3.100

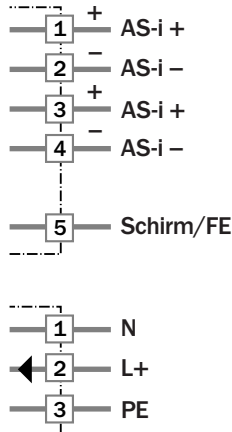


HN.SL A8.100



- 1 LED grün, AS-i Spannungsversorgung o.k.
- 2 Steckbrücke zum Abschalten der AS-i Kommunikation
- 3 LED rot, AS-i Kommunikation unterbrochen
- 4 Schalter DC 230 V/DC 110 V
- 5 LED rot, blinkt in FKSE-Mode
- 6 Taster, zurücksetzen des FVSE-Mode

Anschlussart



Technische Daten		HN	SL A3. 100	SL A8. 100									
Nennspannung	AC 115/230 V ¹⁾												
Eingangsspannung	AC 85 ... 132 V/AC 196 ... 264 V												
Ausgangsstrom	2,8 A												
	8 A												
Kurzschlusschutz													
Überlastfest													
Netznennfrequenz	47... 63/s												
Wirkungsgrad	90,5 %												
	92 %												
Ausgangsspannung²⁾	DC 29,5 ... 31,6 V nach PELV												
Bereitschaftsverzögerungszeit	100 ms typ.												
	300 ms typ.												
Derating	2 W/k ab 60 °C												
	6 W/k ab 60 °C												
Netzausfallüberbrückungszeit³⁾	26 ms												
	10 ms												
Einschaltspitzenstrom⁴⁾	20 A (AC 132 V), 38 (AC 264 V)												
	< 14 A (AC 120 V), < 27 A (AC 240 V)												
Sicherung	T3 15 A/250 V eingebaut												
	T 8 A/250 V HBC												
Restwelligkeit	< 50 mV _{SS}												
Anzeige LED grün/rot	AS-i Kommunikation												
Umgebungstemperatur	Betrieb -10 ... +70 °C												
	Lager -25 ... +85 °C												
Schutzart	IP 20												
AS-i Zertifikat	34401												
	41601												
EMV	EN 50081-1, EN 61000-6-2												
LVD (Niederspannungsrichtlinie)	EN 60950, EN 50178												
	EN 61000-3-2 (A 14), EN 61000-3-3												
Produktnorm	EN 50295												
Gehäusematerial	Aluminium, Stahlblech verzinkt												
Gewicht	496 g												
	890 g												

- 1) AC 230 V eingestellt
2) Ausgang ist kurzschlussfest, leerlauf- und überlastfest
3) Lastabhängig
4) Nicht zugänglich

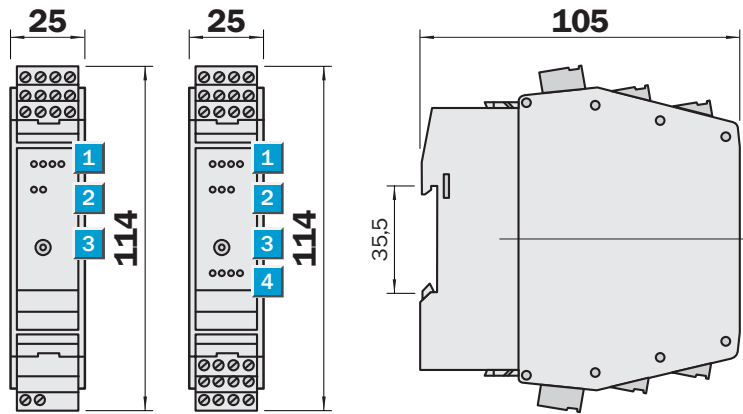
Bestell-Information	
Typ	Bestell-Nr.
HN.SL A3.100	6 022 381
HN.SL A8.100	6 022 382



- Für Schaltschrankbau
- Digitale Ein- und Ausgänge
- Sensor/Aktuator, Anschluss über Combicon-Stecker
- Tragschienenmontage
- AS-i Version 2.1
- Anschluss von 2-Draht- und 3-Draht-Sensoren

Maßbild

ASI-S12320 ASI-S24220



Combicon-Stecker im Lieferumfang nicht enthalten

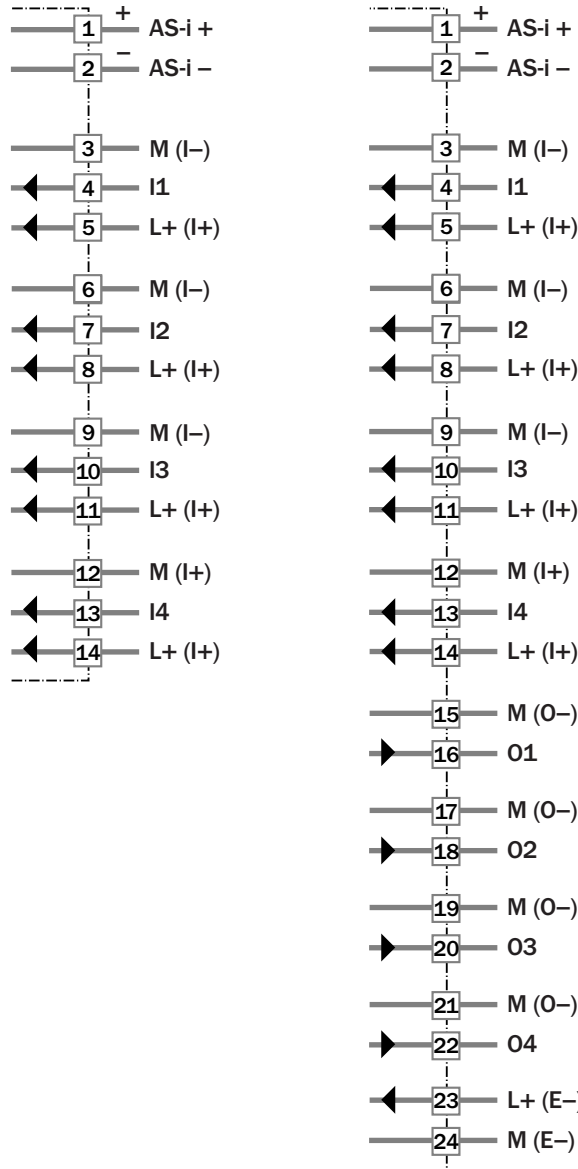
- 1** LED-Reihe 1
- 2** LED-Reihe 2
- 3** Adressierbuchse
- 4** LED-Reihe 3



Anschlussart

ASI-S12320

ASI-S24220



Siehe Kapitel Zubehör
AS-i Adressiergerät
AS-i Adressierkabel
Combicon-Stecker

Technische Daten			ASI	-S 12320	-S 24220								
Digitale Eingänge		4											
Digitale Ausgänge (Transistor)		4											
Versorgungsspannung U_v ¹⁾		DC 26,5 ... 31,6 V											
Gesamtstromaufnahme		≤ 240 mA											
Eingänge													
Eingangsbeschaltung		PNP											
Sensorversorgung über		AS-i											
Spannungsbereich		DC 18 ... 30 V											
Strombelastbarkeit ²⁾		200 mA											
Eingänge		kurzschlussfest											
Schaltpegel HIGH-Signal 1		≥ 10 V											
Eingangsstrom HIGH/LOW		≥ 6 mA/≤ 2 mA											
Ausgänge													
Galvanisch entkoppelt													
Kurzschlussfest													
Watchdog ³⁾		integriert											
Strombelastung je Ausgang ⁴⁾		1 A											
Externe Spannungsversorgung ⁵⁾		DC 10 ... 30 V erforderlich											
Strombelastung je Modul		4 A											
AS-i Schnittstelle Verpol.-schutz													
AS-i Profil													
		S-0.A.E											
		S-7.0.E											
AS-Interface Spezifikation		2.1											
Erweiterter Adressbereich möglich													
AS-i Zertifikat													
		40801											
		40701											
Produktnorm/EMV													
Schutzart nach EN 60529													
Umgebungstemperatur													
		Betrieb -25 ... +70 °C											
		Lager -40 ... + 100 °C											
Anzeige													
LED grün		AS-i Spannung											
LED rot		Kommunikationsfehler ⁶⁾											
LED grün		24-V-Versorgung											
LED gelb		Ein-/Ausgangssignale											
Adressierung über Adressierbuchse													
Gehäusematerial													
Gewicht													
Anschluss an AS-Interface													

1) Gemäß AS-i Spezifikation
 2) Für alle Eingänge gesamt
 3) Ausgänge werden zurückgesetzt, wenn die Kommunikation für länger als 40 ms unterbrochen ist

4) Gebrauchskategorie (DC 13): Das Ein- und Ausschaltvermögen für die Ansteuerung von Elektromagneten ist bis 20 W (gemäß IEC 60947-5-2) ausgelegt

5) Nach PELV über Combicon-Stecker
 6) Peripheriefehler

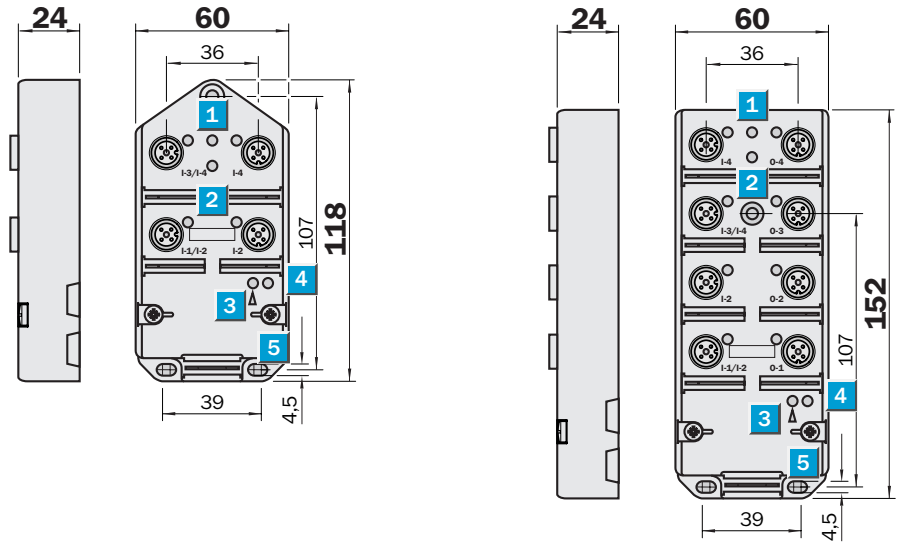
Bestell-Information	
Typ	Bestell-Nr.
ASI-S12320	6 022 383
ASI-S24220	6 022 384

AS-i Komponenten
AS-i Compact Feldmodule

- Für Feldeinsatz IP 67
- Digitale Ein- und Ausgänge
- Externe Spannungsversorgung für Aktuatoren über 24-V-Flachkabel
- Anschluss von 3- oder 4-Draht-Sensoren
- AS-i Version 2.1

Maßbild

ASI-S12343	ASI-S24243
ASI-S21243	



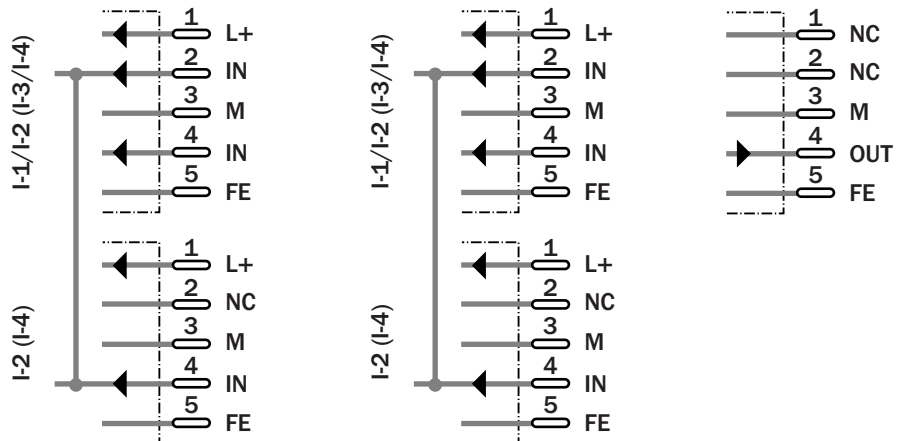
- 1** LED grün: AS-i Power
- 2** LED grün: Ausgangsspannung
- 3** LED rot: FAULT
- 4** IR-Schnittstelle
- 5** Funktionserde FE

2 Schutzkappen für M12-Buchse im Lieferumfang enthalten



Anschlussart

ASI-S12343	ASI-S21243	ASI-S24243
Buchse 1 – 4	Buchse 1 – 4	Buchse 1 – 4
Eingang 1 – 4	Eingang 1 – 4	Ausgang 1 – 4



Siehe Kapitel Zubehör

AS-i Adressiergerät
AS-i Adressierkabel
Schutzkappe für M12-Buchse
Anschlusstechnik

Technische Daten		ASI	-S 12343	-S 21243	-S 24243							
Digitale Eingänge	2											
	4											
Digitale Ausgänge	2											
	4											
Versorgungsspannung U_v ¹⁾	DC 26,5 ... 31,6 V											
Gesamtstromaufnahme	≤ 242 mA											
	≤ 142 mA											
Eingänge												
Eingangsbeschaltung	PNP											
Sensorversorgung über	AS-i											
Spannungsbereich	DC 20 ... 30 V											
Strombelastbarkeit ²⁾	200 mA											
	100 mA											
Eingänge	kurzschlussfest											
Schaltpegel HIGH-Signal 1	≥ 10 V											
Eingangsstrom HIGH/LOW	≥ 5 mA/≤ 1,5 mA											
Ausgänge												
Galvanisch entkoppelt												
Kurzschlussfest												
Watchdog ³⁾	integriert											
Strombelastung je Ausgang	2 A											
Externe Spannungsversorgung ⁴⁾	DC 24 V erforderlich											
Strombelastung je Modul	4 A											
AS-i Schnittstelle Verpol.-schutz												
AS-i Profil												
	S-0.A.E											
	S-3.FE											
	S-7.FE											
AS-Interface Spezifikation	2.1											
Erweiterter Adressbereich möglich												
Produktnorm/EMV	EN 50295											
Schutzart nach EN 60529	IP 67											
Umgebungstemperatur												
	Betrieb -25 ... +80 °C											
	Lager -40 ... +100 °C											
Anzeigen												
LED grün	AS-i Spannung											
LED gelb	Ein-/Ausgangssignale											
LED rot	Kommunikationsfehler ⁵⁾											
Adressierung über IR-Schnittstelle												
Gehäusematerial												
Gewicht	Polyurethan											
	203 g											
	301 g											
Anschluss an AS-Interface	über Kontaktstifte im Gerät ⁶⁾											

1) Gemäß AS-i Spezifikation

2) Für alle Eingänge gesamt

3) Ausgänge werden zurückgesetzt, wenn die Kommunikation für länger als 40 ms unterbrochen ist

4) Nach PELV über AS-Interface-Flachkabel

5) Peripheriefehler

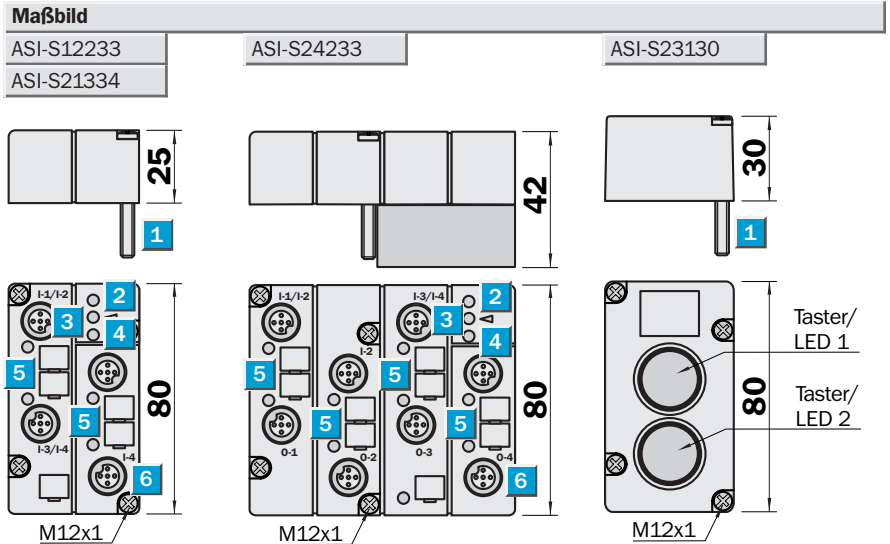
6) Ohne separates FK-Unterteil

Bestell-Information

Typ	Bestell-Nr.
ASI-S12343	6 022 387
ASI-S21243	6 022 388
ASI-S24243	6 022 389



- Für Feldeinsatz IP 67
- AS-i Schnittstelle zu FK- und FKE-Unterteilen
- Externe Spannungsversorgung für Aktuatoren über 24-V-Flachkabel
- Anschluss von 3- oder 4-Draht-Sensoren
- AS-i Version 2.1



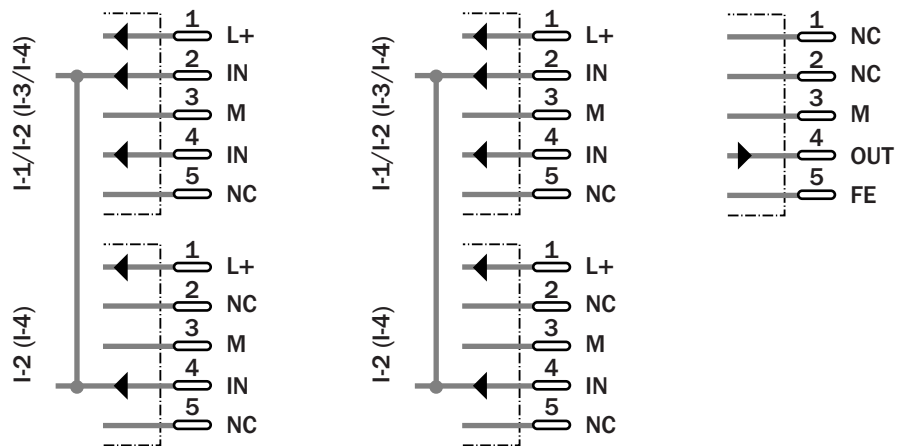
- 1** Schrauben zur Befestigung auf dem Modulunterteil
- 2** LED rot: FAULT
- 3** Fixierung IR-Adapter
- 4** LED grün: PWR, Spannungsversorgung o.k.
- 5** LED gelb: Funktionsanzeige
- 6** Buchsen, M12

Schutzkappe für M12-Buchse im Lieferumfang nicht enthalten. FK-Unterteile müssen separat bestellt werden.



Anschlussart

ASI-S12233	ASI-S24233	ASI-S23130
Buchse 1 – 4	Buchse 1 – 4	Buchse 1 – 4
Eingang 1 – 4	Eingang 1 – 4	Ausgang 1 – 4



Siehe Kapitel Zubehör

AS-i Adressiergerät
AS-i Adressierkabel
FK-Unterteile
Schutzkappe für M12-Buchse
Anschluss technik

Technische Daten			ASI	-S 12233	-S 21334	-S 24233	-S 23130						
Digitale Eingänge	4												
	2												
Digitale Ausgänge	4												
	2												
Versorgungsspannung U_v¹⁾	DC 26,5 ... 31,6 V												
Gesamtstromaufnahme	≤ 240 mA												
	≤ 250 mA												
	≤ 55 mA (LED ein)												
	≤ 135 mA												
Eingänge													
Eingangsbeschaltung	PNP												
Sensorversorgung über	AS-i												
Spannungsbereich	DC 20 ... 30 V												
Strombelastbarkeit ²⁾	200 mA												
	100 mA												
Kurzschlussfest													
Schaltpegel HIGH-Signal 1	≥ 10 V												
Eingangsstrom HIGH/LOW	≥ 5 mA/≤ 1,5 mA												
Ausgänge													
Galvanisch entkoppelt													
Kurzschlussfest													
Watchdog ³⁾	integriert												
Strombelastung je Ausgang ⁴⁾	1 A												
Externe Spannungsversorgung ⁵⁾	DC 24 V erforderlich												
Strombelastung je Modul	2 A												
AS-i Schnittstelle Verpol.-schutz													
AS-i Profil													
	S-0.FE												
	S-7.FE												
	S-3.F												
	S-B.A.E												
AS-Interface Spezifikation	2.1												
	2.0												
Erweiterter Adressbereich möglich													
AS-Interface Zertifikat	33601												
Produktnorm/EMV													
Schutzart nach EN 60529													
Umgebungstemperatur													
	Betrieb -25 ... +80 °C												
	Lager -40 ... +100 °C												
	Betrieb -25 ... +60 °C												
	Lager -40 ... +85 °C												
Anzeige	LED grün	Anzeige AS-i Spannung											
	LED gelb	Ein-/Ausgangssignale											
	LED rot	Kommunikationsfehler ⁶⁾											
	Taster 2	Datenbit D0											
	Taster 1	Datenbit D1, Farbe konfektionierbar											
	LED 2 ⁷⁾	Datenbit D2											
	LED 1 ⁷⁾	Datenbit D3											
Adressierung über IR-Schnittstelle													
Gehäusematerial													
Gewicht	84 g												
	158 g												
	93 g												
Anschluss an AS-Interface	über Kontaktstifte ⁸⁾												

- 1) Gemäß AS-i Spezifikation
2) Für alle Eingänge gesamt
3) Ausgänge werden zurückgesetzt, wenn die Kommunikation für länger als 40 ms unterbrochen ist

- 4) Gebrauchskategorie (DC 13): Das Ein- und Ausschaltvermögen für die Ansteuerung von Elektromagneten ist bis 20 W (gemäß IEC 60947-5-2) ausgelegt. Eingänge und Ausgänge dürfen galvanisch nicht verbunden werden.

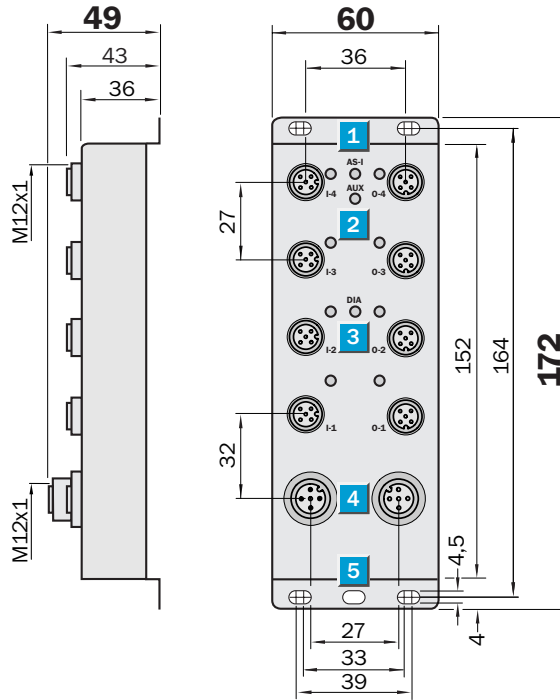
- 5) Nach PELV über AS-Interface-Flachkabel
6) Peripheriefehler
7) Farbe wird bestimmt durch die mitgelieferten eingesetzten Druckhauben entsprechend Taster 1/2
8) An FK- oder FKE-Unterteil bzw. FK-A oder FKE-A Unterteil

Bestell-Information	
Typ	Bestell-Nr.
ASI-S12233	6 022 390
ASI-S21334	6 022 391
ASI-S24233	6 022 392
ASI-S23130	6 022 393



- Für Einsatz in rauer Umgebung IP 69K
- Edelstahlgehäuse
- Digitale Ein- und Ausgänge
- Anschluss von 2- oder 3-Draht-Sensoren
- AS-i Version 2.1

Maßbild



- 1** LED grün: AS-i Power
- 2** LED grün: Ausgangsspannung
- 3** LED rot: FAULT
- 4** Stecker/Buchse M12 (Anschluss AS-i, Aktorversorgung)
- 5** Funktionserde FE über Befestigungslöcher am Edelstahlgehäuse

6 Schutzkappen für M12-Buchse im Lieferumfang enthalten

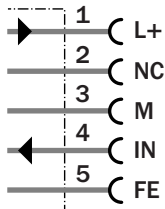


Anschlussart

ASI-S24261

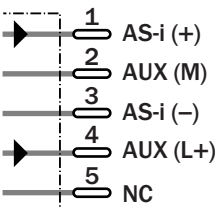
Buchse 1-4

Eingang I-1-I-4



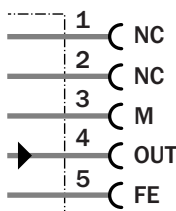
Versorgung

Stecker IN



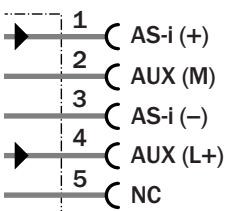
Buchse 1-4

Ausgang O-1-O-4



Versorgung

Buchse OUT



Siehe Kapitel Zubehör

AS-i Adressiergerät
Anschlusstechnik

Technische Daten		ASI-S	24261								
Digitale Eingänge		4									
Digitale Ausgänge		4									
Versorgungsspannung U_V ¹⁾		DC 26,5 ... 31,6 V									
Gesamtstromaufnahme		310 mA									
Eingänge											
Eingangsbeschaltung		PNP									
Sensorversorgung		aus AS-i									
Spannungsbereich		DC 17 ... 30 V									
Strombelastbarkeit ²⁾		200 mA									
Kurzschlussfest		elektronisch gesichert									
Überlastfest		elektronisch gesichert									
Schaltpegel HIGH-Signal 1		≥ 10 V									
Eingangsstrom HIGH/LOW		≥ 4,7 mA/≤ 1,5 mA									
Ausgänge											
Galvanisch entkoppelt											
Kurzschlussfest		elektronisch gesichert									
Überlastfest		elektronisch gesichert									
Watchdog ³⁾		integriert									
Aktorversorgung ⁴⁾		Extern, nach PELV									
Nennspannung		DC 24 V									
Spannungsbereich		DC 11 ... 30 V									
Strombelastung je Modul		4 A									
Strombelastung je Ausgang		2 A									
AS-i Schnittstelle Verpol.-schutz											
AS-i Profil											
AS-Interface Spezifikation		S-7.F.E									
AS-Interface Spezifikation		2.1									
Produktnorm/EMV		EN 50295									
Schutzart nach EN 60529		IP 69K									
Umgebungstemperatur											
		Betrieb -25 ... +70 °C									
		Lager -25 ... +70 °C									
Anzeigen											
	LED gelb	Ein-/Ausgangssignale									
	LED grün	AS-i Spannung/Aktorversorgung (AUX)									
	LED rot	Diagnoseanzeige ⁵⁾									
Adressierung		über M12-Stecker									
Gehäusematerial											
Gewicht		Edelstahl/PUR									
Anschluss an AS-Interface		550 g									
		über M12-Stecker am Modul									

¹⁾ Gemäß AS-i Spezifikation

²⁾ Für die Sensorversorgung an allen Eingängen gesamt

³⁾ Ausgänge werden zurückgesetzt, wenn die Kommunikation für länger als 40 ms unterbrochen ist

⁴⁾ Über M12-Stecker am Modul. Für die Versorgung des Ausgangskreises ist eine externe Zusatzspeisung notwendig.

⁵⁾ EIN Kommunikationsfehler
Blinken Peripheriefehler
(Kurzschluss/Überlast)
AUS Kein Fehler

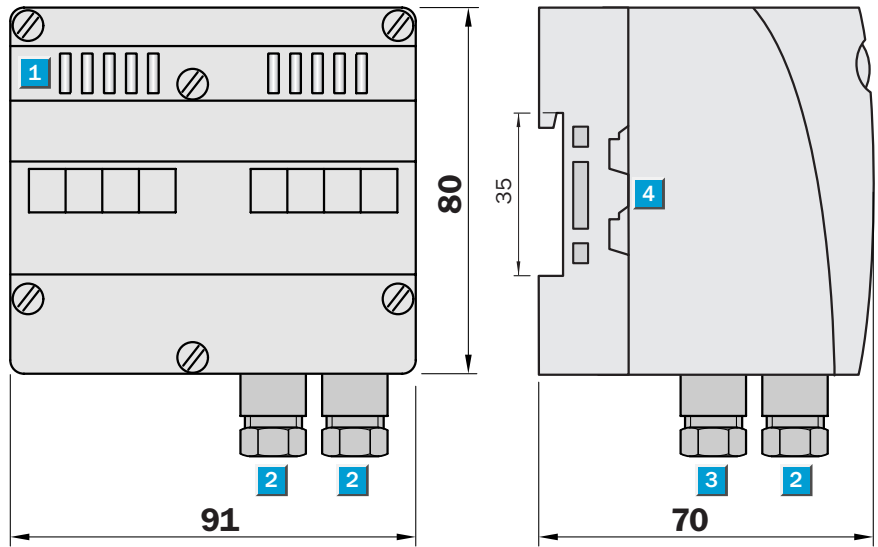
Bestell-Information

Typ	Bestell-Nr.
ASI-S24261	6 028 620



- Für Feldeinsatz IP 65
- 2 analoge Eingänge 4 ... 20 mA
- AS-i Version 2.1
- Sensorversorgung über AS-i oder 24-V-Flachleitung

Maßbild



- 1** LED-Statusanzeigen
- 2** Sensoranschluss
- 3** Funktionserde
(über PG-Verschraubung
im Gehäuse)
- 4** AS-Interface-Anschluss
(Stromversorgung erfolgt
über AS-i Leitung)

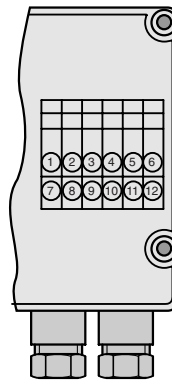
PG-Blindstopfen im Lieferumfang
enthalten

FK-Unterteil muss separat
bestellt werden



Anschlussart

1	+ 24 V Ausgang
2	Sig. +Ch2
3	GND
4	Sig. -Ch2
5	Schirm
6	Schirm
7	+ 24 V Ausgang
8	Sig. +Ch1
9	GND
10	Sig. -Ch1
11	FE Funktionserde
12	FE Funktionserde



Siehe Kapitel Zubehör

- AS-i Adressiergerät
- FK-Unterteile
- AS-i Adressierkabel
- Anschlusstechnik

Technische Daten		ASI	-S											
			41250											
Analoge Eingänge		2												
Versorgungsspannung ¹⁾		DC 26,5 ... 31,6 V												
Gesamtstromaufnahme		< 80 mA												
Sensorversorgung		über AS-i/ext.												
Innenwiderstand		50 Ω												
Strombelastbarkeit pro Eingang		40 mA												
Auflösung		16 bit/1 μA												
AS-i Profil		7.3												
AS-Interface Spezifikation		2.1												
Isolationsspannung		DC 500 V												
ID-Code		3 _{hex}												
ID2-Code		D _{hex}												
IO-Code		7 _{hex}												
Anzeigen	LED grün (analog 1)	Zustand Kanal 1												
	LED grün (analog 2)	Zustand Kanal 2												
	LED grün (power)	Versorgungsspannung DC 24 V für den analogen Teil												
	LED grün (AS-i)	Spannung an den AS-i Klemmen												
	LED rot (FAULT)	AS-i Kommunikations-/Peripheriefehler												
Produktnorm/EMV		EN 50295												
Umgebungstemperatur		Betrieb 0 ... +70 °C												
		Lager -25 ... +85 °C												
Schutzart nach EN 60529		IP 65												
Gehäusematerial		PA												
Gewicht		242 g												
Anschluss an AS-Interface		über Kontaktstifte ²⁾												

¹⁾ Gemäß AS-i Spezifikation

²⁾ An FK/FK-A/FKE oder FKE-A Unterteil

Bestell-Information	
Typ	Bestell-Nr.
ASI-S41250	6 022 401

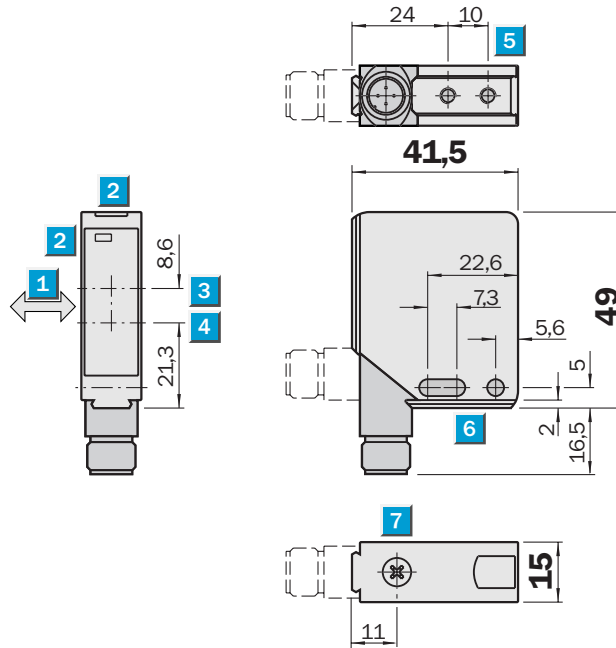
Tastweite
20 ... 250 mm

Reflexions-Lichttaster

- Rotlicht
- Unempfindlich gegenüber Fremdlichtquellen
- 90° drehbarer M12-Steckverbinder
- Mit integriertem AS-i Chip
- Hintergrundausbldung, einstellbar

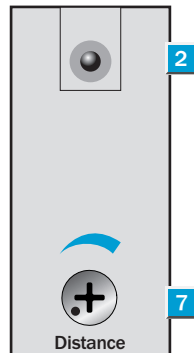


Maßbild



Einstell-Möglichkeiten

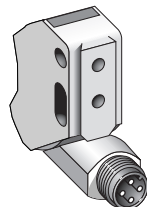
WT 12-2Z 430



- 1 Vorzugsrichtung des Tastgutes
- 2 Empfangsanzeige
- 3 Optikachse, Empfänger
- 4 Optikachse, Sender
- 5 Befestigungsgewinde M4 – 4 mm tief
- 6 Befestigungsbohrungen Ø 4,2 mm
- 7 Tastweiteinsteller

Anschlussart

WT 12-2Z 430



4-polig, M12



Siehe Kapitel Zubehör

- AS-i Adressiergerät
- Anschlusstechnik
- Befestigungstechnik
- Klemmhalter*

* 2 Stück im Lieferumfang



Technische Daten	WT 12-2	Z 430												
-------------------------	---------	-------	--	--	--	--	--	--	--	--	--	--	--	--

Tastweite	20 ... 250 mm, einstellbar
Lichtsender ¹⁾, Lichtart	LED, Rotlicht
Lichtfleckdurchmesser	10 mm in 200 mm Entfernung
Versorgungsspannung U_V	DC 26,5 ... 31,5 V ²⁾
Stromaufnahme ³⁾	≤ 35 mA
Ansprechzeit ⁴⁾ /Schaltfolge, max. ⁵⁾	≤ 330 μs; 1500 Hz
Verschmutzungsmeldung Alarm	
Testeingang »TE«	
Anschlussart	Steckverbinder M12, 4-polig
VDE Schutzklasse ⁶⁾	□
Schutzschaltungen ⁷⁾	A, B, C
Schutzart	IP 67
AS-i Profil	S 1.1
AS-Interface Spezifikation	2.0
Umgebungstemperatur	Betrieb -25 °C ... +60 °C Lager -40 °C ... +75 °C
Gewicht	mit Stecker 120 g
Gehäusematerial	Zink-Druckguss

¹⁾ Mittlere Lebensdauer 100.000 h bei $T_U = +25 °C$

²⁾ Grenzwerte

³⁾ Ohne Last

⁴⁾ Signallaufzeit bei ohmscher Last

⁵⁾ Bei Hell-/Dunkelverhältnis 1:1

⁶⁾ Bemessungsspannung DC 50 V

⁷⁾ A = U_V -Anschlüsse verpolsicher

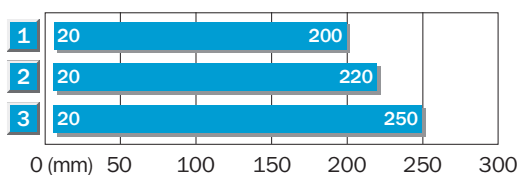
B = Ausgang Q und \bar{Q} kurzschlussgeschützt

C = Störimpulsunterdrückung

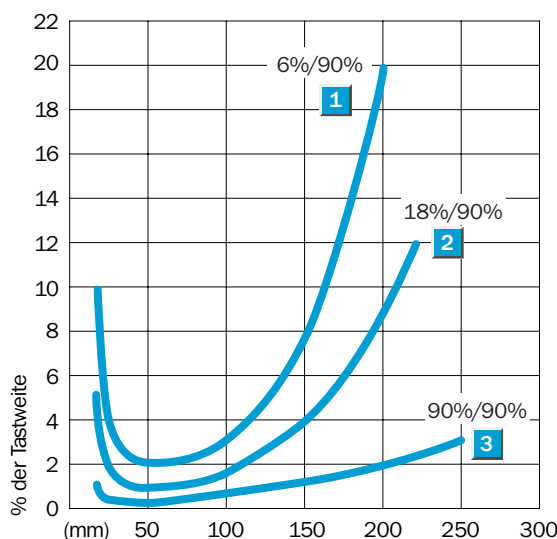
Zuordnung Datenbits				Zuordnung Parameterbits			
(Hostlevel)				(Hostlevel)			
D ₀	Schaltzustand	0 ohne Lichtempfang	Eingang	P ₀ *	NC	0	Parameter
	Modus: hellschaltend	1 bei Lichtempfang				1	
D ₁	Alarm	0 aktiv	Eingang	P ₁ *	hell-/dunkelschaltend	0 dunkelschaltend	Parameter
		1 inaktiv				1 hellschaltend	
D ₂	NC	0	Eingang	P ₂ *	NC	0	Parameter
		1				1	
D ₃	Testfunktion	0 Sender ein	Ausgang	P ₃ *	NC	0	Parameter
		1 Sender aus				1	

*Voreinstellung = 1 (Default)

Tastweite	Bestell-Information
------------------	----------------------------



- 1 Tastbereich auf Schwarz, 6 % Remission
- 2 Tastbereich auf Grau, 18 % Remission
- 3 Tastbereich auf Weiß, 90 % Remission



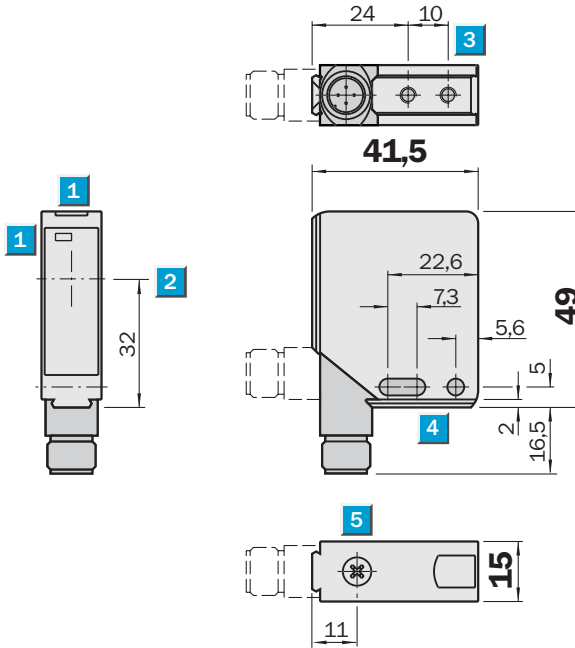
Typ	Bestell-Nr.
WT 12-2Z 430	1 016 136

Reichweite
7 m

Reflexions-Lichtschanke

- Rotlicht
- Unempfindlich gegenüber Fremdlichtquellen
- 90° drehbarer M12-Steckverbinder
- Mit integriertem AS-i Chip

Maßbild



Einstell-Möglichkeiten

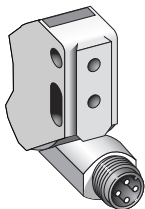
WL 12-2Z 430

- 1 Empfangsanzeige
- 2 Mitte Optikachse
- 3 Befestigungsgewinde M4 – 4 mm tief
- 4 Befestigungsbohrungen Ø 4,2 mm
- 5 Empfindlichkeitseinsteller

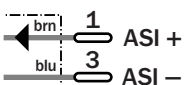


Anschlussart

WL 12-2Z 430



4-polig, M12



Siehe Kapitel Zubehör

- AS-i Adressiergerät
- Anschluss technik
- Befestigungstechnik
- Klemmhalter*
- Reflektoren

* 2 Stück im Lieferumfang

Technische Daten	WL 12-2	Z 430													
-------------------------	---------	-------	--	--	--	--	--	--	--	--	--	--	--	--	--

Reichweite

typ. max./auf Reflektor PL 80 A	7 m	
Empfindlichkeit	einstellbar	
Lichtsender ¹⁾, Lichtart	LED, Rotlicht	
Lichtfleckdurchmesser	80 mm in 3 m Entfernung	
Versorgungsspannung U_V	DC 26,5 ... 31,6 V ²⁾	
Stromaufnahme ³⁾	≤ 35 mA	
Ansprechzeit ⁴⁾ /Schaltfolge, max. ⁵⁾	≤ 330 μs; 1500 Hz	
Verschmutzungsmeldung Alarm		
Testeingang »TE«		
Anschlussart	Steckverbinder M12, 4-polig	
VDE Schutzklasse ⁶⁾	□	
Schutzschaltungen ⁷⁾	A, C	
Schutzart	IP 67	
AS-i Profil	S 1.1	
AS-Interface Spezifikation	2.0	
Umgebungstemperatur	Betrieb -25 °C ... +60 °C Lager -40 °C ... +75 °C	
Gewicht	mit Stecker 120 g	
Polfilter		
Gehäusematerial	Zink-Druckguss	

¹⁾ Mittlere Lebensdauer 100.000 h bei $T_U = +25 °C$
²⁾ Grenzwerte

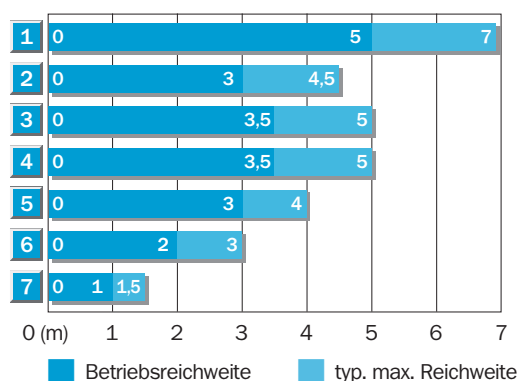
³⁾ Ohne Last
⁴⁾ Signallaufzeit bei ohmscher Last
⁵⁾ Bei Hell-/Dunkelverhältnis 1:1

⁶⁾ Bemessungsspannung DC 50 V
⁷⁾ A = U_V -Anschlüsse verpolsicher
C = Störpulsunterdrückung

Zuordnung Datenbits (Hostlevel)				Zuordnung Parameterbits (Hostlevel)			
D ₀	Schaltzustand	0 ohne Lichtempfang	Eingang	P ₀ *	NC	0	Parameter
	Modus: hell-schaltend	1 bei Lichtempfang				1	
D ₁	Alarm	0 aktiv	Eingang	P ₁ *	hell-/dunkelschaltend	0 dunkelschaltend	Parameter
		1 inaktiv				1 hell-schaltend	
D ₂	NC	0	Eingang	P ₂ *	NC	0	Parameter
		1				1	
D ₃	Testfunktion	0 Sender ein	Ausgang	P ₃ *	NC	0	Parameter
		1 Sender aus				1	

*Voreinstellung = 1 (Default)

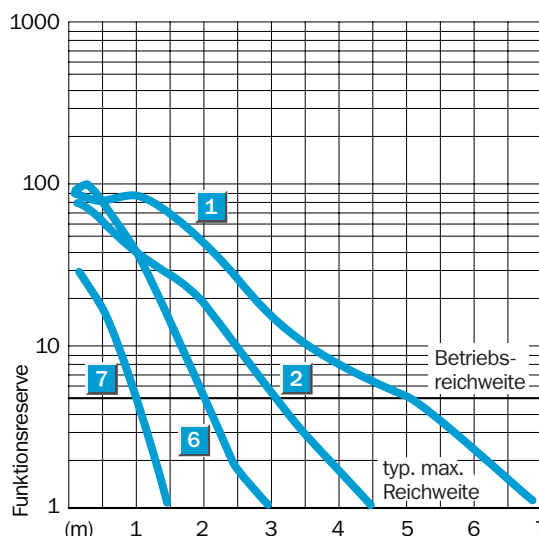
Reichweite





Reflektor-Typ	Betriebsreichweite
1 PL 80 A	0 ... 5,0 m
2 C 110	0 ... 3,0 m
3 PL 50 A	0 ... 3,5 m
4 PL 40 A	0 ... 3,5 m
5 PL 30 A	0 ... 3,0 m
6 PL 20 A	0 ... 2,0 m
7 Reflexionsfolie	0 ... 1,0 m

Bestell-Information

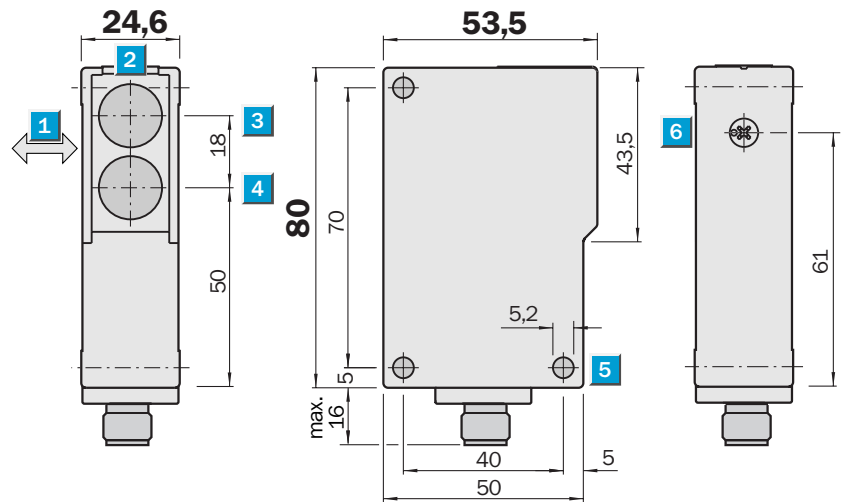
Typ	Bestell-Nr.
WL 12-2Z 430	1 016 108



	Tastweite 100...1000 mm
	Tastweite 100...1500 mm
Reflexions-Lichttaster	

- Rot-/Infrarotlicht
- Hintergrundausbldung, einstellbar
- Frontscheibenheizung, optional (nur bei Infrarot-Typ)
- Mit integriertem AS-i Chip

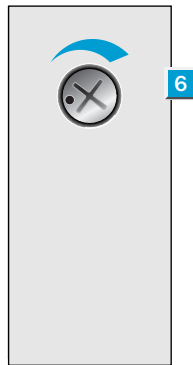
Maßbild



Einstell-Möglichkeiten

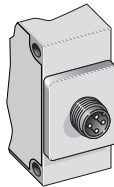
WT 27-2Z 230
WT 27-2Z 210
WT 27-2Z 240

- 1 Vorzugsrichtung
- 2 Empfangsanzeige
- 3 Optikachse, Sender
- 4 Optikachse, Empfänger
- 5 Befestigungsbohrung Ø 5,2 mm
- 6 Tastweiteneinsteller

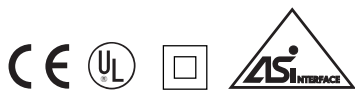
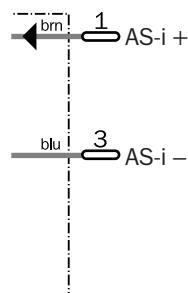


Anschlussart

WT 27-2Z 230
WT 27-2Z 210
WT 27-2Z 240



4-polig, M12



Siehe Kapitel Zubehör
AS-i Adressiergerät
Anschlussstechnik
Befestigungstechnik

Technische Daten		WT 27-2	Z 230	Z 210	Z 240						
Tastweite	100...1000 mm, einstellbar										
	100...1500 mm, einstellbar										
Lichtsender ¹⁾ , Lichtart	LED, Rotlicht										
	LED, Infrarotlicht										
Lichtfleckdurchmesser	ca. 15 mm in 500 mm Entfernung										
	ca. 25 mm in 800 mm Entfernung										
Versorgungsspannung U_V	DC 26,5...31,6 V ²⁾										
Restwelligkeit ³⁾	$\leq 5 V_{SS}$										
Stromaufnahme ⁴⁾	≤ 30 mA										
	≤ 40 mA, Frontscheibenheizung										
Ansprechzeit ⁵⁾ /Schaltfolge max. ⁶⁾	2 ms; 250/s										
Verschmutzungsmeldung Alarm											
Testeingang »TE«											
Anschlussart	Steckverbindung										
VDE Schutzklasse	<input type="checkbox"/>										
Schutzschaltungen ⁷⁾	A, C										
Schutzart	IP 67										
AS-i Profil	S 1.1										
AS-Interface Spezifikation	2.0										
Umgebungstemperatur	Betrieb $-40...+60$ °C										
	Lagerung $-40...+75$ °C										
Gewicht	ca. 100 g										
Frontscheibenheizung											
Gehäusematerial	ABS										

¹⁾ Mittlere Lebensdauer 100.000 h bei $T_U = +25$ °C
²⁾ Grenzwerte

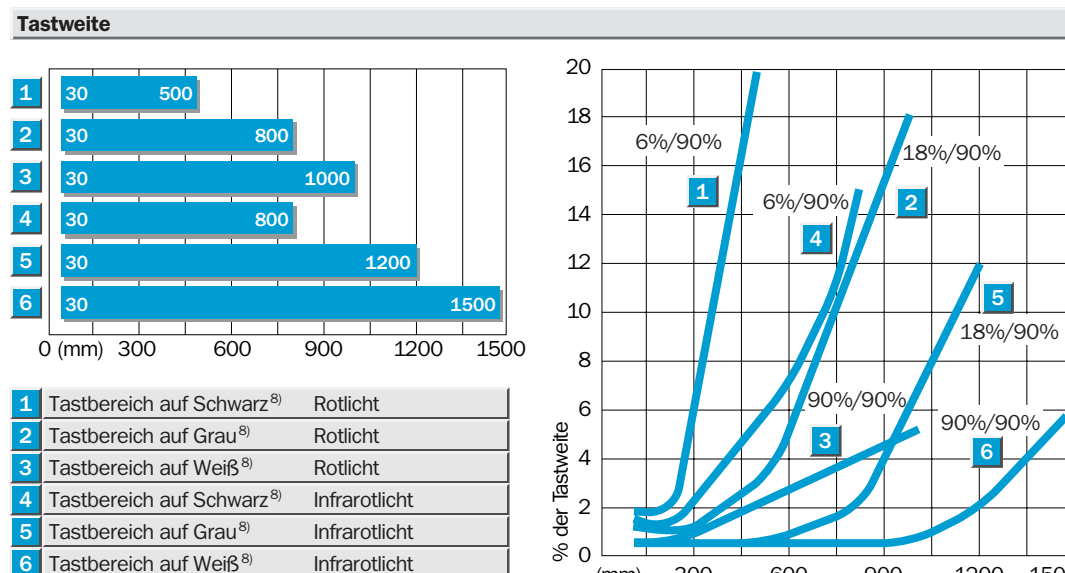
³⁾ Darf U_V -Toleranzen nicht über- oder unterschreiten
⁴⁾ Ohne Last

⁵⁾ Signallaufzeit bei ohmscher Last
⁶⁾ Bei Hell-/Dunkelverhältnis 1:1
⁷⁾ A = U_V -Anschlüsse verpolsicher
 C = Störimpulsunterdrückung

⁸⁾ Schwarz = 6 % Remission
 Grau = 18 % Remission
 Weiß = 90 % Remission

Zuordnung Datenbits (Hostlevel)			Zuordnung Parameterbits (Hostlevel)			
D ₀	Schaltzustand Modus: hellschaltend	0 ohne Lichtempfang 1 bei Lichtempfang	Eingang	P ₀ * NC	0 1	Parameter
D ₁	Alarm	0 aktiv 1 inaktiv	Eingang	P ₁ * hell-/dunkelschaltend	0 dunkelschaltend 1 hellschaltend	Parameter
D ₂	NC	0 1	Eingang	P ₂ * NC	0 1	Parameter
D ₃	Testfunktion	0 Sender ein 1 Sender aus	Ausgang	P ₃ * NC	0 1	Parameter

*Voreinstellung = 1 (Default)



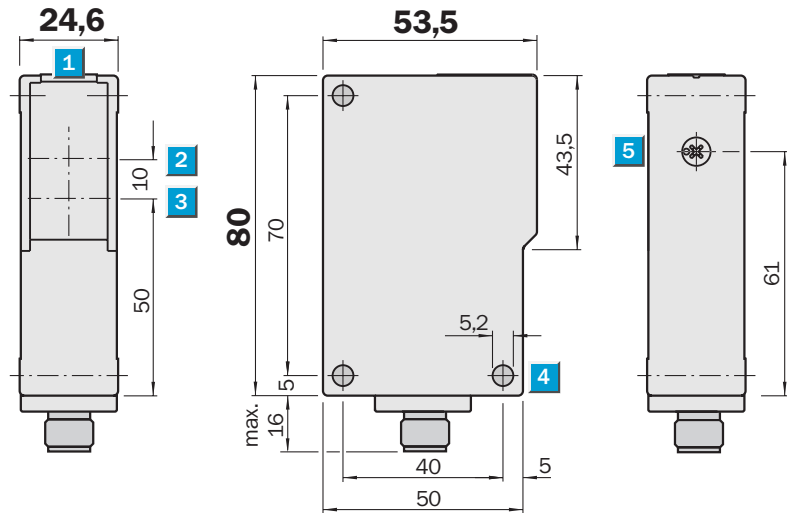
Bestell-Information	
Typ	Bestell-Nr.
WT 27-2Z 230	1 015 099
WT 27-2Z 210	1 015 098
WT 27-2Z 240	1 015 137


Reichweite
14 m
 Reflexions-Lichtschanke

- Sichtbares Rotlicht
- Frontscheibenheizung, optional
- Mit integriertem AS-i Chip



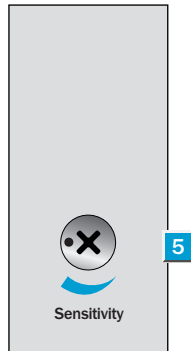
Maßbild



Einstell-Möglichkeiten

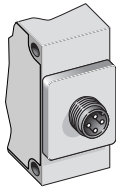
- WL 27-2Z 230
- WL 27-2Z 240

- 1 Empfangsanzeige
- 2 Optikachse, Sender
- 3 Optikachse, Empfänger
- 4 Befestigungsbohrung Ø 5,2 mm
- 5 Empfindlichkeitseinsteller

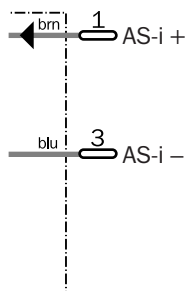


Anschlussart

- WL 27-2Z 230
- WL 27-2Z 240



4-polig, M12



Siehe Kapitel Zubehör

- AS-i Adressiergerät
- Anschlussstechnik
- Befestigungstechnik
- Reflektoren

Technische Daten	WL 27-2	Z 230	Z 240												
-------------------------	---------	-------	-------	--	--	--	--	--	--	--	--	--	--	--	--

Reichweite , typ. max./auf Reflektor	14 m/ PL 80 A		
Lichtsender ¹⁾ , Lichtart	LED, Rotlicht		
Lichtfleckdurchmesser	220 mm in 10 m Entfernung		
Versorgungsspannung U_V	DC 26,5...31,6 V ²⁾		
Restwelligkeit ³⁾	$\leq 5 V_{SS}$		
Stromaufnahme ⁴⁾	≤ 30 mA		
	≤ 40 mA Frontscheibenheizung		
Ansprechzeit ⁵⁾ /Schaltfolge max. ⁶⁾	500 μ s; 1000/s		
Verschmutzungsmeldung Alarm			
Testeingang »TE«			
Anschlussart	Steckverbindung		
VDE Schutzklasse	<input type="checkbox"/>		
Schutzschaltungen ⁷⁾	A, C		
Schutzart	IP 67		
AS-i Profil	S 1.1		
AS-Interface Spezifikation	2.0		
Umgebungstemperatur	Betrieb $-40 \dots +60$ °C		
	Lagerung $-40 \dots +75$ °C		
Gewicht	ca. 100 g		
Frontscheibenheizung			
Polfilter			
Gehäusematerial	ABS		

¹⁾ Mittlere Lebensdauer 100.000 h bei $T_U = +25$ °C

²⁾ Grenzwerte

³⁾ Darf U_V -Toleranzen nicht über- oder unterschreiten

⁴⁾ Ohne Last

⁵⁾ Signallaufzeit bei ohmscher Last

⁶⁾ Bei Hell-/Dunkelverhältnis 1:1

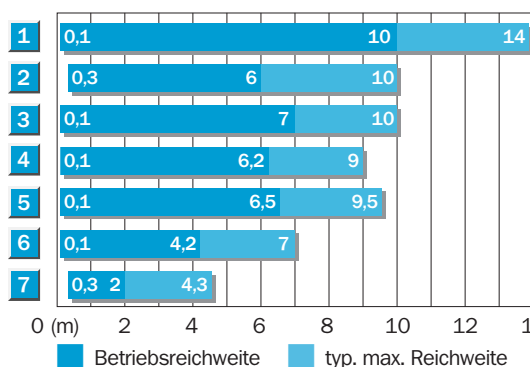
⁷⁾ A = U_V -Anschlüsse verpolsicher

C = Störpulsunterdrückung

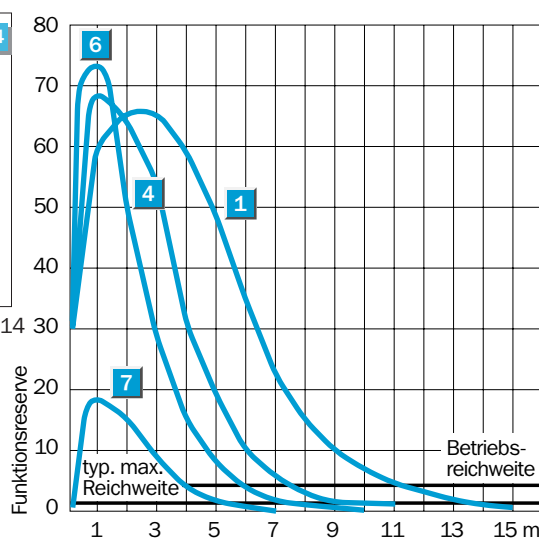
Zuordnung Datenbits (Hostlevel)				Zuordnung Parameterbits (Hostlevel)			
D ₀	Schaltzustand	0 ohne Lichtempfang	Eingang	P ₀ *	NC	0	Parameter
	Modus: hellschaltend	1 bei Lichtempfang				1	
D ₁	Alarm	0 aktiv	Eingang	P ₁ *	hell-/dunkelschaltend	0 dunkelschaltend	Parameter
		1 inaktiv				1 hellschaltend	
D ₂	NC	0	Eingang	P ₂ *	NC	0	Parameter
		1				1	
D ₃	Testfunktion	0 Sender ein	Ausgang	P ₃ *	NC	0	Parameter
		1 Sender aus				1	

*Voreinstellung = 1 (Default)

Betriebsreichweite und Funktionsreserve



Reflektor-Typ	Betriebsreichweite
1 PL 80 A	0,1 ... 10,0 m
2 C 110	0,3 ... 6,0 m
3 PL 50 A	0,1 ... 7,0 m
4 PL 40 A	0,1 ... 6,2 m
5 PL 30 A	0,1 ... 6,5 m
6 PL 20 A	0,1 ... 4,2 m
7 Reflexionsfolie Diamond Grade	0,3 ... 2,0 m



Bestell-Information

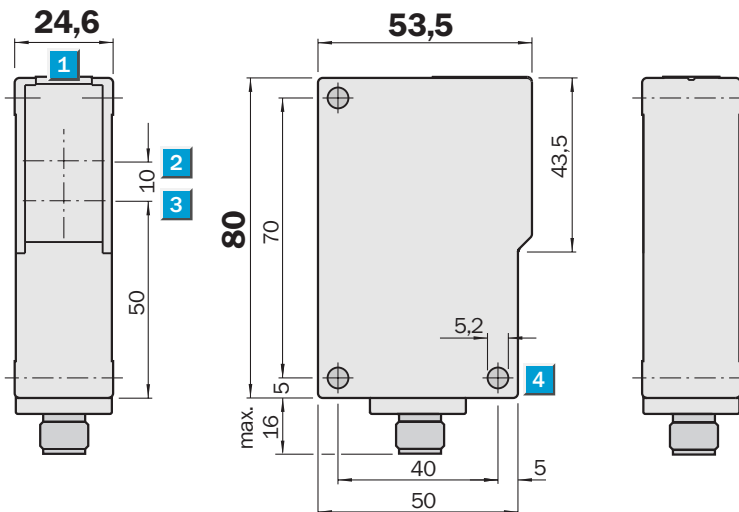
Typ	Bestell-Nr.
WL 27-2Z 230	1 015 112
WL 27-2Z 240	1 015 136

Reichweite
35 m

Einweg-Lichtschanke

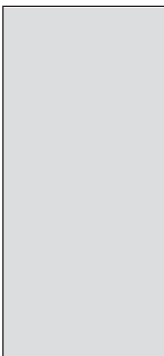
- Rotlicht
- Zeitstufen wählbar
- Mit integriertem AS-i Chip

Maßbild



Einstell-Möglichkeiten

WS/WE 27-2Z 250

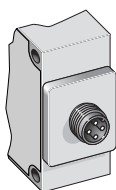


- 1 Empfangsanzeige
- 2 Optikachse, Sender
- 3 Optikachse, Empfänger
- 4 Befestigungsbohrung Ø 5,2 mm



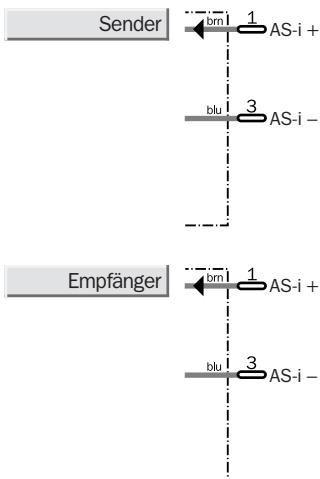
Anschlussart

WS/WE 27-2Z 250



4-polig, M12

Siehe Kapitel Zubehör
AS-i Adressiergerät
Anschlusstechnik
Befestigungstechnik



Technische Daten		WS/WE 27-2	Z 250								
Reichweite, typ. max.	0...35 m										
Lichtsender ¹⁾ , Lichtart	LED, Rotlicht										
Lichtfleckdurchmesser	ca. 1200 mm in 25 m Entfernung										
Abstrahlwinkel	3°										
Versorgungsspannung U_V	DC 26,5...31,6 V ²⁾										
Restwelligkeit ³⁾	$\leq 5 V_{SS}$										
Stromaufnahme ⁴⁾	≤ 35 mA Sender, Frontscheibenheizung ≤ 40 mA Empfänger, Frontscheibenheizung										
Ansprechzeit ⁵⁾ /Schaltfolge max. ⁶⁾	500 μ /1000/s										
Verschmutzungsmeldung Alarm											
Testeingang »TE«											
Anschlussart	Steckverbindung										
VDE Schutzklasse ⁷⁾	<input type="checkbox"/>										
Schutzschaltungen ⁸⁾	A, C										
Schutzart	IP 67										
AS-i Profil WS 27-2	S D.1										
AS-i Profil WE 27-2	S 1.1										
AS-Interface Spezifikation	2.0										
Umgebungstemperatur	Betrieb -40...+60 °C Lagerung -40...+75 °C										
Gewicht	ca. 100 g										
Frontscheibenheizung											
Gehäusematerial	ABS										

¹⁾ Mittlere Lebensdauer 100.000 h bei $T_U = +25$ °C

²⁾ Grenzwerte

³⁾ Darf U_V -Toleranzen nicht über- oder unterschreiten

⁴⁾ Ohne Last

⁵⁾ Signallaufzeit bei ohmscher Last

⁶⁾ Bei Hell-/Dunkelverhältnis 1:1

⁷⁾ Bemessungsspannung DC 50 V

⁸⁾ A = U_V -Anschlüsse verpolsicher

C = Störpulsunterdrückung

WS 27-2 – Zuordnung Datenbits		(Hostlevel)	
D ₀	Testfunktion	0 Sender aus 1 Sender ein	Ausgang
D ₁	NC	0 1	Eingang
D ₂	NC	0 1	Eingang
D ₃	NC	0 1	Eingang

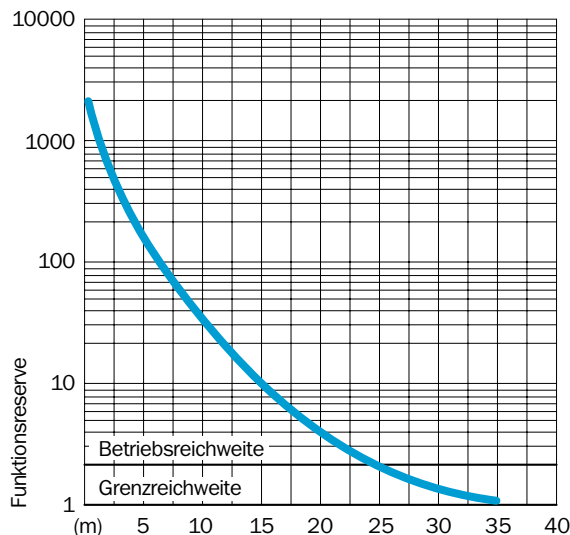
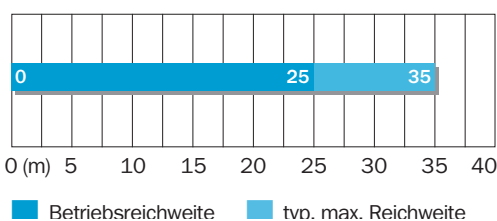
WS 27-2 – Zuordnung Parameterbits		(Hostlevel)	
P ₀ *	NC	0 1	Parameter
P ₁ *	NC	0 1	Parameter
P ₂ *	NC	0 1	Parameter
P ₃ *	NC	0 1	Parameter

WE 27-2 – Zuordnung Datenbits		(Hostlevel)	
D ₀	Schaltzustand Modus: hellschaltend	0 ohne Lichtempfang 1 bei Lichtempfang	Eingang
D ₁	Alarm	0 aktiv 1 inaktiv	Eingang
D ₂	NC	0 1	Eingang
D ₃	NC	0 1	Ausgang

WE 27-2 – Zuordnung Parameterbits		(Hostlevel)	
P ₀ *	NC	0 1	Parameter
P ₁ *	hell-/dunkelschaltend	0 dunkelschaltend 1 hellschaltend	Parameter
P ₂ *	NC	0 1	Parameter
P ₃ *	NC	0 1	Parameter

*Voreinstellung = 1 (Default)

Betriebsreichweite und Funktionsreserve

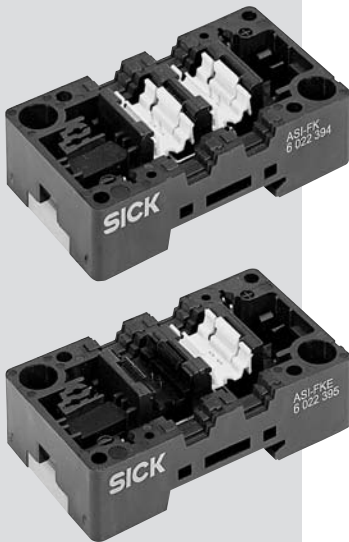


Bestell-Information

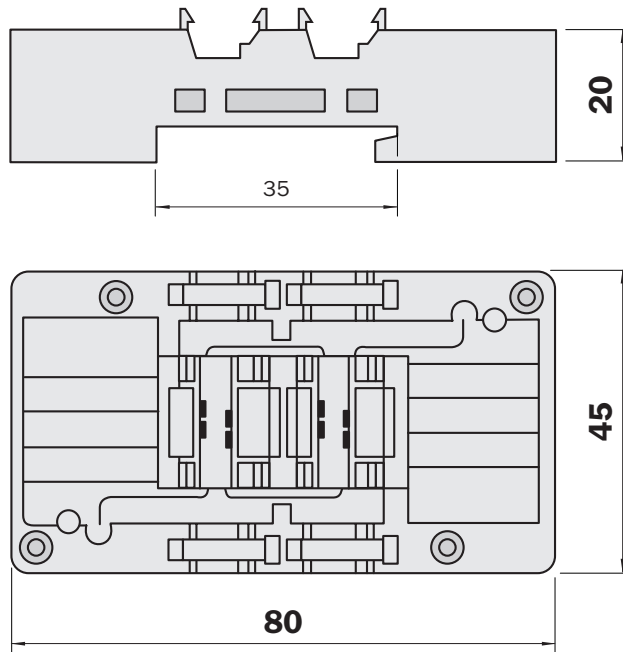
Typ	Bestell-Nr.
WS/WE 27-2Z 250	1 015 140



- AS-i Modulunterteile für Classic Feldmodule
- AS-i Schnittstelle zum Moduloberteil
- Schnellmontagetechnik für AS-i Flachkabel
- Hutschienen- und Rückwandmontage

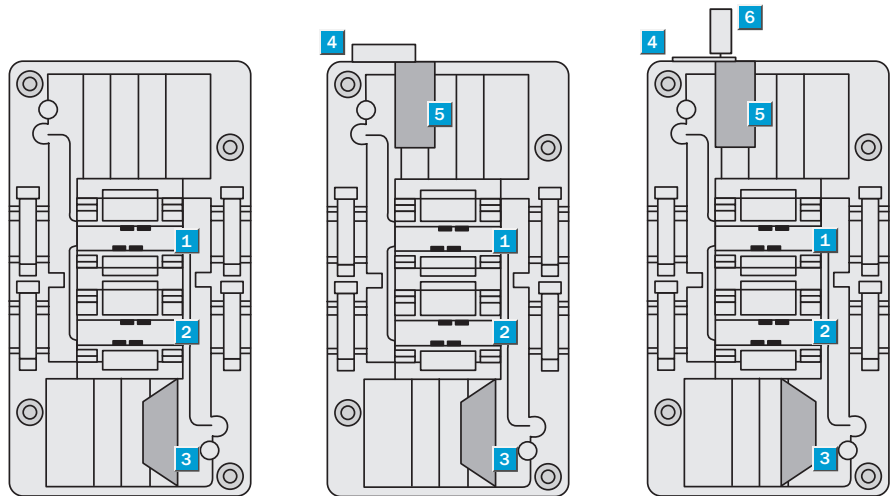


Maßbild



Anschlussart

ASI-FK	ASI-FK-A	ASI-FKE-A-E
ASI-FKE	ASI-FKE-A	



- 1 AS-i Flachkabel (gelb)
- 2 24-V-Flachkabel (schwarz) PELV (nur bei ASI-FKE und ASI-FKE-A)
- 3 Dichtungen
- 4 Stopfen
- 5 Adressierbuchse
- 6 Anschluss Funktionserde



Technische Daten		ASI-	FK	FKE	FK-A	FKE-A	FKE-A-E					
Betriebsspannung¹⁾	DC 26,5 ... 31,6 V											
Kontaktbelastbarkeit	≤ 2 A											
Spezifikation	EMS											
	E-EMS											
Datenbits	verfügbar über ASI											
Parameterbits	verfügbar über ASI											
AS-i Schnittstelle	Verpolschutz, mechanisch											
Schutzart nach EN 60529	IP 20/ IP 65/ IP 67 ²⁾											
Umgebungstemperatur	Betrieb -25 ... +60 °C											
	Lager -40 ... +85 °C											
Gehäusematerial	PBTP											
Gewicht	54 g											
Anschluss	über Durchdringungstechnik ³⁾											
Adressierbuchse												
Besonderheiten												
Verschluss-Stücke ⁴⁾	3 Stück											
FK-Profilabdichtungen	4 Stück											
Kabelschächte AS-i parallelgeschaltet ⁵⁾	2											
Kabelschacht für AS-i	1											
Kabelschacht für ext. 24-V-Versorgung	1											
Anschluss für Funktionserde												

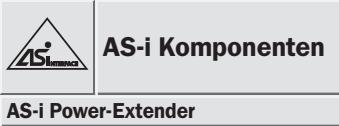
- ¹⁾ Gemäß AS-i Spezifikation
- ²⁾ Je nach verwendetem Oberteil
- ³⁾ An AS-i Flachkabel, über Kontaktbuchsen Verbindung zum Moduloberteil
- ⁴⁾ Im Modul gelagert
- ⁵⁾ Für beliebige T- und Kreuzabzweige

Bestell-Information	
Typ	Bestell-Nr.
ASI-FK	6 022 394
ASI-FKE	6 022 395
ASI-FK-A	6 022 396
ASI-FKE-A	6 022 397
ASI-FKE-A-E	6 025 058

AS-i Moduldeckel zur Abdeckung der FK-Unterteile	
Verwendung des Unterteils als Abzweigdose	

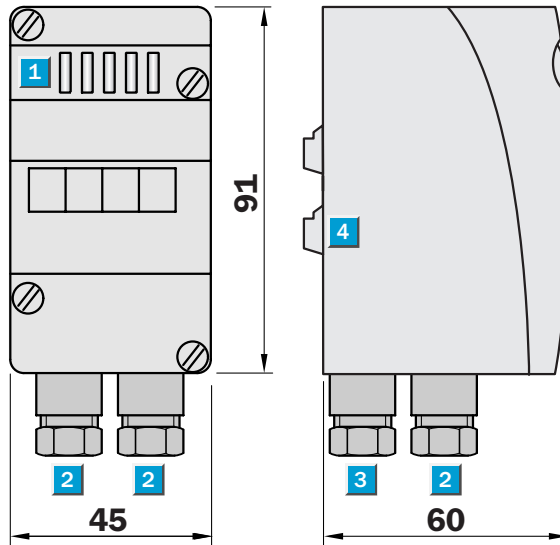
Bestell-Information	
Typ	Bestell-Nr.
ASI-FKTOP	5 308 999





- Verlängert Abstand zwischen Netzteil und AS-i Bus-Segment
- Zusammen mit Repeater einsetzbar
- Mehrere AS-i Kreise können über ein Netzteil versorgt werden
- Belegt keine Adresse im AS-i Netz

Maßbild

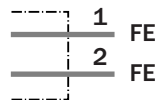


- 1 LED-Statusanzeigen
- 2 Funktionserde (FE)
(Anschluss über PG-Verschraubung im Gehäuse)
- 3 Funktionserde (FE)
(Anschluss über PG-Verschraubung im Gehäuse)
- 4 AS-Interface-Anschluss
(Stromversorgung erfolgt über AS-i Leitung)

FKE-Unterteil im Lieferumfang nicht enthalten



Modul	Anschlussart	
		Anschluss über FKE-Unterteile



Siehe Kapitel Zubehör
FK Unterteile

Technische Daten		ASI-	PEXT1									
Eingangsspannung¹⁾	DC 30 V über externes Netzteil oder											
	AS-Interface-Netzteil											
Ausgangsspannung²⁾	DC 26,5 ... 31,6 V											
Strombelastung	≤ 2,8 A bei 30 V											
Kurzschlussbegrenzung	selbstrückstellende Sicherung 3 A											
Isolationsspannung	DC 500 V											
Anzeigen	LED grün AS-i Spannung > 28 V											
	LED grün AS-i Spannung > 26 V											
Produktnorm/EMV	EN 50295											
Umgebungstemperatur	Betrieb 0 ... +70 °C											
	Lager -25 ... +85 °C											
Schutzart nach EN 60529	Gehäuse IP 65											
Gehäusematerial	PA											
Gewicht	120 g											
Anschluss an AS-Interface	Über Kontaktstifte ³⁾											

1) Nach PELV

2) Gemäß AS-i-Spezifikation

3) An FKE-Unterteil

Bestell-Information	
Typ	Bestell-Nr.
ASI-PEXT1	6 022 456

AS-i Repeater

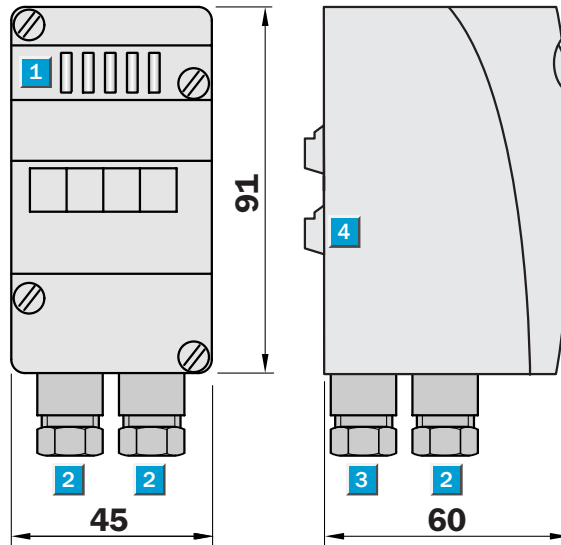


AS-i Komponenten

AS-i Repeater

- Leitungsverlängerung um 100 m
- Galvanische Trennung
- Belegt keine Adresse im AS-i Netz

Maßbild



- 1 LED-Statusanzeigen
- 2 NC
- 3 NC
- 4 AS-Interface-Anschluss
(Stromversorgung erfolgt über AS-i Leitung)

Unterteil im Lieferumfang enthalten



Anschlussart

Anschluss über FK-Unterteile

Technische Daten		ASI-	RPT1									
Betriebsspannung¹⁾	DC 26,5 ... 31,6 V											
Stromaufnahme	60 mA ²⁾ (je Strangsegment)											
Anschlüsse 30 V Eingangsspannung	FK-Unterteil zum Anschluss von AS-i Kabel											
Anzeigen	4 LEDs											
U AS-i 1	AS-i Power Kreis 1											
FLT 1	AS-i Kommunikationsfehler Kreis 1											
FLT 2	AS-i Kommunikationsfehler Kreis 2											
U AS-i 2	AS-i Power Kreis 2											
Isolationsspannung	DC 500 V											
Produktnorm/EMV	EN 50295											
Anschluss an AS-Interface	Über Kontaktstifte ³⁾											
Umgebungstemperatur	Betrieb -10 ... +55 °C											
	Lager -25 ... +75 °C											
Schutzart nach EN 60529	IP 65											
Gehäusematerial	PA											
Gewicht	120 g											

¹⁾ gemäß AS-i Spezifikation

²⁾ Je Segment ein AS-i Netzteil erforderlich, max. 2 Repeater in Reihe

³⁾ Nur über mitgeliefertes Unterteil

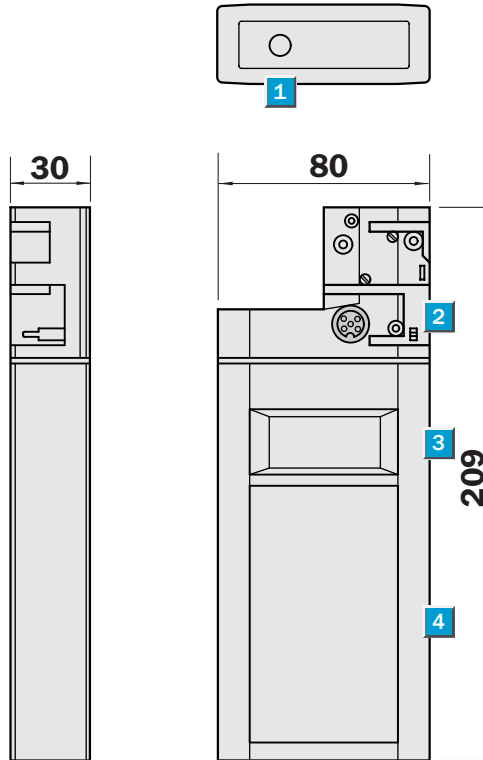
Bestell-Information	
Typ	Bestell-Nr.
ASI-RPT1	6 022 457



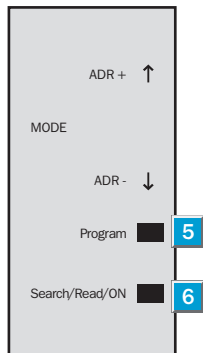
- Ermittlung der Slave-Adresse
- Neuadressierung mit Überprüfung
- Slave-Anschluss ist kurzschlussfest und überlastfest
- LCD-Anzeige
- Fehlerauswertung
- Version 2.1



Maßbild



Einstell-Möglichkeiten



- 1 Ladebuchse
- 2 Adapter zum Anschluss des AS-Interface-Slaves
- 3 LC-Anzeigedisplay
- 4 Bedienfeld
- 5 PRG
- 6 ADR

Funktionstabelle

Taste	Funktion
Mode	Einstellen des Betriebsmodus.
↑	Einstellen der gewünschten Adresse (aufwärts zählend) oder der gewünschten Daten.
↓	Einstellen der gewünschten Adresse (abwärts zählend) oder der gewünschten Daten.
PRG	Programmieren der Slave-Adresse von der aktiven auf die angezeigte Adresse (nur im Adressiermodus). Schreiben der angezeigten Daten in den aktivierten Slave (nicht im Adressiermodus).
ADR	Einschalten des Gerätes. Suchen der angeschlossenen AS-Interface-Slaves. Aktivierung der nächst höheren Adresse (nur im Adressiermodus). Neueinlesen der Slave-Informationen aus aktiver Slave-Adresse (nicht im Adressiermodus).

Technische Daten		ASI-	PM 2									
Anzeige	LCD, 13 mm Ziffernhöhe											
Tastatur	Folientastatur, 4 Tasten											
Schnittstelle¹⁾	AS-i											
Stromversorgung	Akkubetrieb ²⁾											
Ladegerät	Steckerladegerät AC 230 V ³⁾											
Betriebsdauer	8 h/≥ 250 Lese-/Schreibvorgänge											
EMV	EN 61326 ⁴⁾ , EN 50081-1 ⁵⁾											
	EN 60555-2/-3 ⁴⁾ , EN 50082-1 ⁵⁾											
LVD (Niederspannungsrichtlinie)	EN 61558-1 ⁵⁾ , EN 61558-2-6 ⁵⁾											
Schutzart nach EN 60529	IP 20											
Umgebungstemperatur	Betrieb 0...+50 °C											
	Lager -20...+55 °C											
Gewicht	ca. 550 g											

¹⁾ Kurzschluss- und überlastfest (Slave-Anschluss)

²⁾ Ladegerät verwenden (Ladezeit ca. 14 h)

³⁾ im Lieferumfang enthalten

⁴⁾ Adressiergerät

⁵⁾ Steckerladegerät

Bestell-Information

Typ	Bestell-Nr.
ASI-PM2	6 022 426

Zubehör Adressiergerät



Adressierkabel zur Adressierung von Classic-Modulen in Kombination mit FK-Unterteilen mit Adressierbuchse in eingebautem Zustand

Bestell-Information

Typ	Bestell-Nr.
ASI-PM2-DSL1	6 022 464



IR-Adressierkabel zur Adressierung von Classic- und Compact-Modulen mit IR-Adressierschnittstelle

Bestell-Information

Typ	Bestell-Nr.
ASI-PM2-DSL2	6 022 465



Adressieradapter zur Adressierung der AS-i Compact-Module mit Handadressiergerät ASI-PM2

Bestell-Information

Typ	Bestell-Nr.
ASI-PM2-DSL3	6 025 773

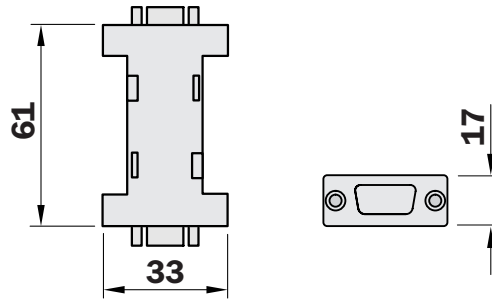


AS-i Komponenten

AS-i Profibus Mastersimulator

- Inbetriebnahme-Software für Profibus-DP-Slaves
- Mit Schnittstellenkonverter
- universelles Werkzeug für den Datenaustausch mit Profibus-Slaves
- Sub-D-Datenkabel

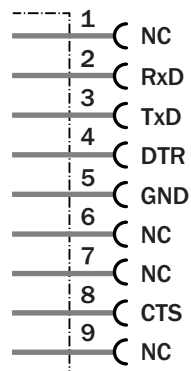
Maßbild



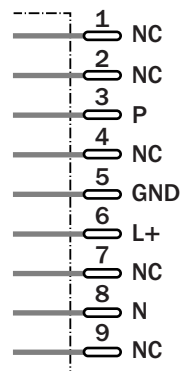
Anschlussart



Klemmen



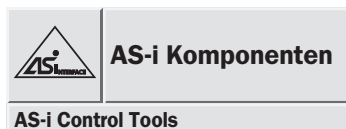
Profibus, Sub D



Technische Daten		PR-	MSV0	MSV1							
Spannungsversorgung	DC 5 V ¹⁾										
Stromaufnahme	< 60 mA										
Schnittstellen	RS 232, RS 485										
Baudraten ²⁾	19,2 kBaud										
Umgebungstemperatur	Betrieb 0 ... +55 °C										
	Lager -25 ... +85 °C										
Leitungslänge	RS 232 und RS 485 je max. 2 m										
	Profibus	DPV0									
		DPV1									
EMV	EN 50081-2, EN 61000-2										
Systemvoraussetzungen	IBM kompatibler PC ab 80386										
Lieferumfang	Software: Profibus-DP										
	Mastersimulator										
	16 bit DLL für Win 3.1x										
	32 bit DLL für Win 95/98, Win NT										
	Beispielprogramme in C im Sourcecode										
	Schnittstellenkonverter										
	Sub-D-Datenkabel										

1) Bezieht seine Spannung aus der RS-485-Schnittstelle des Profibus Slaves
 2) Automatische Erkennung

Bestell-Information	
Typ	Bestell-Nr.
PR-MSV0	6 022 458
PR-MSV1	6 022 459



- Bediensoftware für SICK-AS-i Master/Gateways
- Konfiguration eines AS-i Netzes
- Programmieren von Slaves
- Erweiterte Diagnose

ASI-CT210	
Systemvoraussetzung	IBM-kompatibler PC ab 80386 MS Windows (ab 3.1), Windows 95/98, NT 4.0, ME, 2000, XP
Sprache	Englisch/Deutsch
Anwendung	Inbetriebnahmewerkzeug für AS-i Grafische Darstellung des AS-i Netzwerkes
Erweiterte Diagnosefunktion	Speicherung der Fehlerursache Protokollanalyse (Zähler für Übertragungsfehler)

Bestell-Information	
Typ	Bestell-Nr.
ASI CT210	6 022 501



Verbindungsleitung PC RS 232		Bestell-Information	
Kabelanschluss		Typ	Bestell-Nr.
	D-Sub-Stecker	DSL-RS 232-02M	6 022 468
	D-Sub-Buchse		
Länge	1,8 m		
Pin 1 auf Pin 1	durchverbunden		



Leitungsdose PC RS 485		Bestell-Information	
Kabelanschluss		Typ	Bestell-Nr.
	Konf. Leitung RS 485	DSL-RS485-02M	6 022 469
Länge	1,5 m		
Anschluss	an Profibus IP 65 Gateway		

Combicon-Stecker für Schaltschrankmodule



ASI-ADPS

Ausführung	mit Schraubklemmen 4-polig
Verpackungseinheit	100/6 Stück
Durchgangswiderstand (A = 2,5 mm ²)	1,5 mΩ
Max. Belastungsstrom (A = 2,5 mm ²)	12 A
Gehäusewerkstoff	Stromführende Teile: Cu-Legierung, verzinkt

Bestell-Information

Typ	Einheit	Bestell-Nr.
ASI-ADPS	100 Stück	6 025 327
ASI-ADPS	6 Stück	2 024 074

ASI-FKVT AS-i Flachkabelabzweig

Material	PUR
Schutzart nach EN 60529	IP 65
Strombelastbarkeit	8 A

Bestell-Information

Typ	Einheit	Bestell-Nr.
ASI-FKVT	1 Stück	6 028 783



ASI-FKVT-M12 AS-i Flachkabelabgriff M12

Material	PUR
Schutzart nach EN 60529	IP 65
Strombelastbarkeit	4 A

Bestell-Information

Typ	Einheit	Bestell-Nr.
ASI-FKVT-M12	1 Stück	6 030 228



ASI-LTGAGF AS-i Leitungsabgriff

Material	Gehäuse PA
	Kontaktträger PUR
Schutzart nach EN 60529	IP 67
Strombelastbarkeit	2 A

Bestell-Information

Typ	Einheit	Bestell-Nr.
ASI-LTGAGF	1 Stück	6 029 307



AS-i Clip



AS-i Flachleitung

Plusleitung	braun
Minusleitung	blau
Mantelfarbe	ASI-LTG D-MW: gelb/ASI-LTG E-MW: schwarz
Kabelmaterial	EPDM
Schutzart	IP 67
Umgebungstemperatur Betrieb	- 30 ... + 90 °C
Anschluss	2 x 1,5 mm ²

Bestell-Information

Typ	Einheit	Bestell-Nr.
ASI-LTG D-MW	Meter	6 022 462
ASI-LTG E-MW	Meter	6 022 463



AS-i Clip M12 zum Anschluss von AS-i Komponenten direkt auf die AS-i Flachleitung

Material	PA
Schutzart nach EN 60529	IP 67

Bestell-Information

Typ	Einheit	Bestell-Nr.
ASI-M12	1 Stück	6 022 472



Befestigungsclip für AS-i Flachleitung

Material	PA
-----------------	----

Bestell-Information

Typ	Einheit	Bestell-Nr.
ASI-LTG CLIP	1 Stück	5 309 051



Schutzkappe für M12-Buchse

Bestell-Information

Typ	Einheit	Bestell-Nr.
DOS-12SK	1 Satz/10 Stück	5 309 189



Abschlussstück für AS-i Flachleitung

Bestell-Information

Typ	Einheit	Bestell-Nr.
ASI-LTG END	1 Satz/10 Stück	5 309 052