



Einbaufertige ATEX-konforme Sensoren – schließlich tragen Sie schon genug Verantwortung



WT24Exi



WL24Exi



WSWE24Exi



WLL24Exi

Gefahrenzone 1 – Gerätekategorie 2G

Gelegentliches Auftreten einer explosiven Gasatmosphäre

Um den hohen Sicherheitsanforderungen der Norm gerecht zu werden sind der Strom, die Leistung und die Temperaturentwicklungen streng limitiert.

Typische Anwendungen:

- Herstellung und Abfüllung von technischen Gasen
- Chemische Industrie
- Wasseraufbereitung



W27-3Ex



W18-3Ex



WTR2Ex



WL24-2Ex

Gefahrenzone 2/22 – Gerätekategorie 3G/3D

Kurzzeitiges und seltenes Auftreten von explosivem Gas oder nichtleitendem Staub

Die Norm schreibt neben Grenzwerten für Temperatur, Leistung oder UV-Beständigkeit auch eine mechanische Festigkeit vor, die mit Standardsensoren nicht erfüllt werden kann. Die Lichtschraken von SICK der Kategorie 3D/3G sind daher mit einem Metallgehäuse versehen. Dieses Gehäuse erfüllt die hohen Anforderungen der Norm und bietet Ihnen somit eine einbaufertige Lösung ohne Zulassungslücken gegenüber der Norm.

Typische Anwendungen:

- Mühlen
- Holzverarbeitung
- Pharmaindustrie



W 24 Exi: Sicher schalten im Ex-Bereich (Gas)

	Reflexions- Lichttaster HGA
	Reflexions- Lichtschranken
	Einweg- Lichtschranken



	Lichtleiter- Lichtschranken (Taster)
	Lichtleiter- Lichtschranken (Einweg)

Je nach Anwendung kommen verschiedene Gerätevarianten zum Einsatz:

- Der Reflexions-Lichttaster WT 24 Exi mit einstellbarem Tastweitenbereich von 100 ... 2.000 mm und Hintergrundausblendung,
- die Reflexions-Lichtschranke WL 24 Exi, die bis zu 8 Metern/ PL 80 A entfernte Objekte sicher erkennt und
- die Einweg-Lichtschranke WS/WE 24 Exi mit einer Reichweite von 30 Metern sowie
- die Lichtleiterversion WLL 24 Exi, die je nach Optikkopf sowohl im Einwegverfahren als auch als Taster eingesetzt werden kann. Hier liegen die maximalen Abstände zum Objekt bei 100 mm bzw. 25 mm.

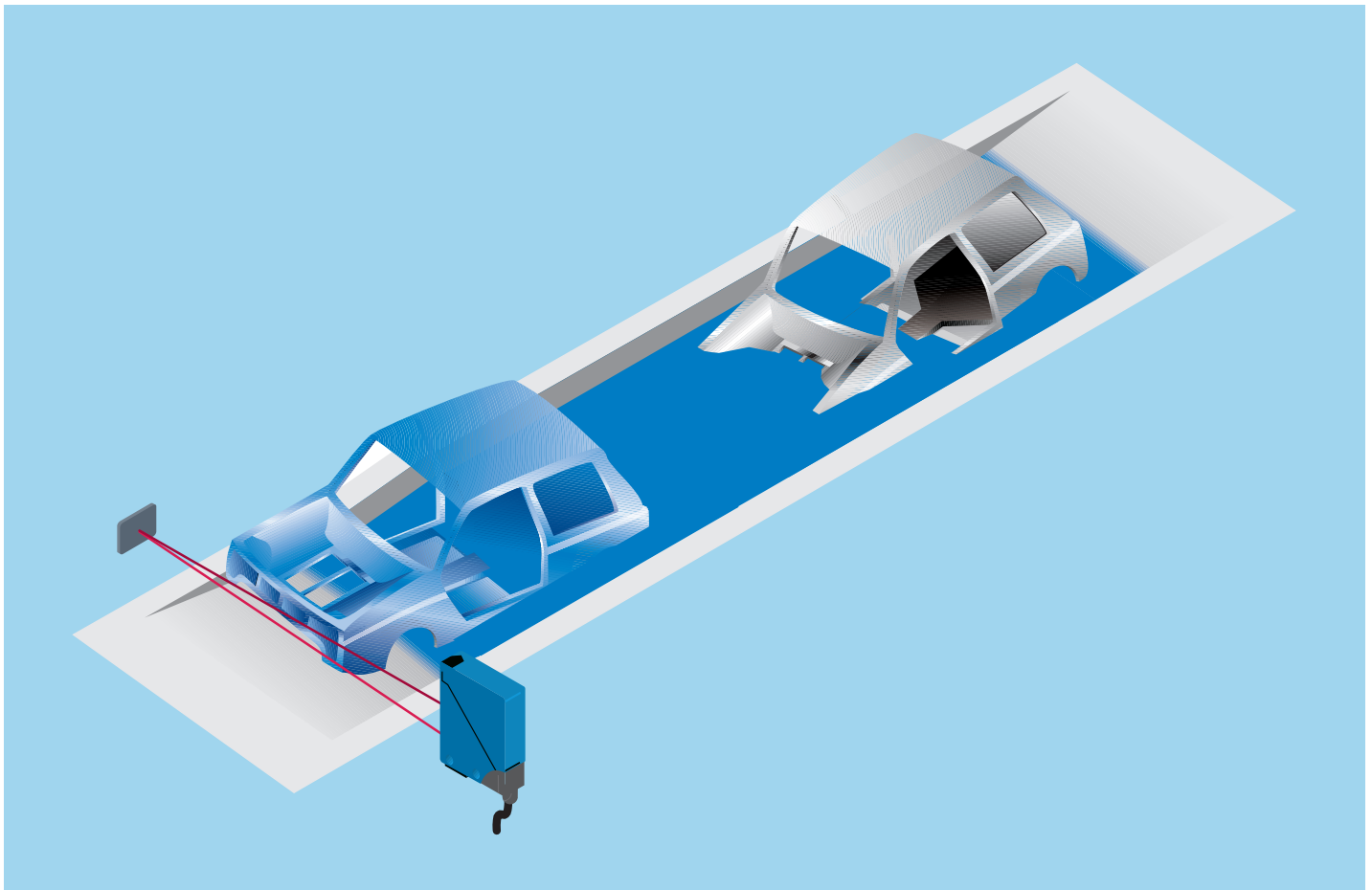
Die Baureihe W 24 X ist für den Einsatz im explosionsgefährdeten Bereich in der Schutzart Eigensicherheit nach EN 50014 und EN 50020 entwickelt und von der „Physikalisch-Technischen Bundesanstalt PTB“ in Braunschweig zugelassen. Die Schaltausgänge der Geräte sind ausgeführt gemäß EN 60947-5-6 (NAMUR). Damit entspricht die Baureihe W 24 X mit der Kennzeichnung 2G EEx ia IIC T4 den Anforderungen der Kategorie 2G gemäß der neuen Richtlinie 94/9/EG (ATEX). Die Geräte der Baureihe W 24 X dürfen in den explosionsgefährdeten Bereichen „Zone 1 (Gas)“ und „Zone 2 (Gas)“ eingesetzt werden.

Für die nötige Industrietauglichkeit aller Geräte sorgen die robusten Zink-Druckguss-Gehäuse in Schutzart IP 67 (bei WLL 24 Exi IP 65), der nach unten und hinten schwenkbare Leitungsdurchlass bzw. Steckverbinder und die sehr gute Fremdlichtunempfindlichkeit.

► Ex-Zone 1:
Automatische Palettierung/
Depalettierung von Gas-
flaschen.



▼ Ex-Zone 1:
Karosserie-Erkennung mit Reflexions-
Lichtschranken bei der vollautomatischen
Vorbehandlung von Rohkarossen.



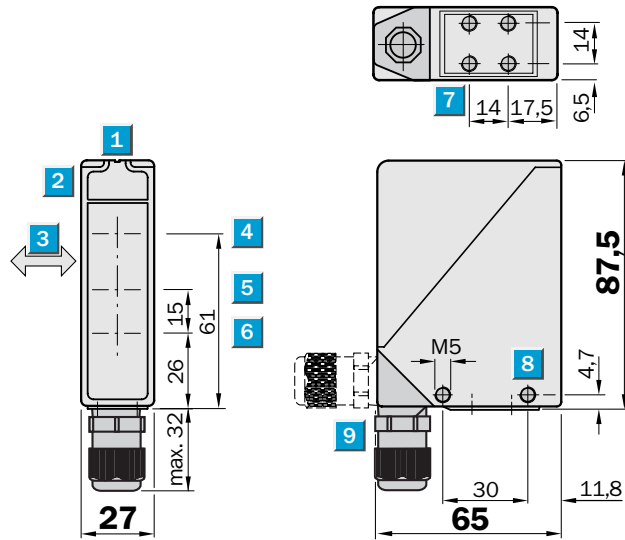
Tastweite
100 ... 2000 mm

Reflexions-Lichttaster

- Kennzeichnung: Ex II 2G EEx ia IIC T4 gemäß Richtlinie 94/9/EG (ATEX)
- Entspricht Kategorie 2G
- Schaltausgang: EN 60947-5-6 (NAMUR)
- Hintergrundausblendung, sehr genau einstellbar
- Infrarotlicht



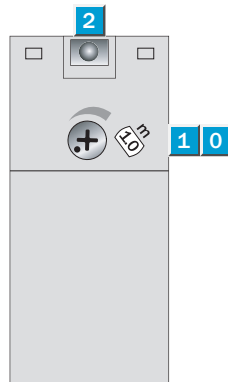
Maßbild



Einstell-Möglichkeiten

WT 24-2X 260

WT 24-2X 460

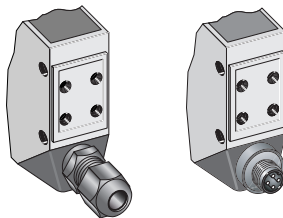


- 1 Visiernut
- 2 Empfangsanzeige
- 3 Vorzugsrichtung des Tastgutes
- 4 Mitte Optik, Sender
- 5 Mitte Optikachse, Empfänger im Nahbereich
- 6 Mitte Optikachse, Empfänger im Fernbereich
- 7 Befestigungsgewinde M5, 6 mm tief
- 8 Befestigungsgewinde M5, Durchgang
- 9 M16-Verschraubung oder Stecker um 90° schwenkbar
- 10 Tastweiteinsteller

Anschlussart

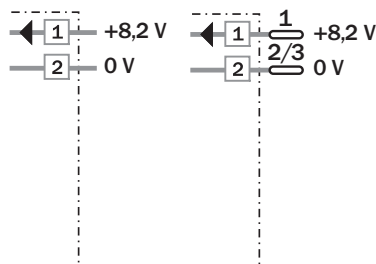
WT 24-2X 260

WT 24-2X 460



M16, Klemmen

4-polig, M12



Siehe Kapitel Zubehör

Anschlussstechnik

Befestigungstechnik

Netzgeräte

Technische Daten		WT 24-2	X 260	X 460								
Tastweite	100 ... 2000 mm, einstellbar											
Lichtsender¹⁾, Lichtart	LED, Infrarotlicht											
Lichtfleckdurchmesser	ca. 50 mm in 2000 mm Entfernung											
Versorgungsspannung U_V²⁾	DC 8,2 V (R_i ca. 1 k Ω) (5 V ... 15,5 V) ³⁾											
Restwelligkeit ⁴⁾	0,4 V_{SS}											
EG-Baumusterprüfbescheinigung	PTB 03 ATEX 2105											
Explosionsschutz	Zündschutzart „Eigensicherheit“											
Max. Eingangsspannung U_i	15,5 V											
Max. Eingangsstrom I_i	53 mA											
Max. Eingangsleistung P_i	100 mW											
Max. innere Kapazität C_i	80 nF											
Max. innere Induktivität L_i	vernachlässigbar klein ($\approx 0 \mu H$)											
Umgebungstemperatur	Betrieb: $-20 \text{ }^\circ\text{C} < T_A < +60 \text{ }^\circ\text{C}$											
Ausgang/Stromaufnahme	schaltzustandsabhängiger Steuerstrom (gemäß EN 60947-5-6 (NAMUR))											
Objekt wird erkannt	$\geq 2,2 \text{ mA}$											
Objekt wird nicht erkannt	$\leq 1 \text{ mA}$											
Schaltart	hellschaltend											
Ansprechzeit ⁵⁾ ; Schaltfolge max. ⁶⁾	$\leq 10 \text{ ms}$; 50/s											
Anschlussart	Steckverbindung											
	Klemmenanschluss											
VDE Schutzklasse⁷⁾	<input type="checkbox"/>											
Schutzschaltungen⁸⁾	A, C											
Schutzart	IP 67											
Umgebungstemperatur	Lager $-25 \text{ }^\circ\text{C} \dots +70 \text{ }^\circ\text{C}$											
Gewicht	ca. 330 g											
Gehäusematerial	Zink-Druckguss											

1) Mittlere Lebensdauer 100.000 h bei $T_U = +25 \text{ }^\circ\text{C}$

2) Versorgung mit Trennschaltgerät EN 2 Ex

3) Grenzwerte

4) Darf U_V -Toleranzen nicht über- oder unterschreiten

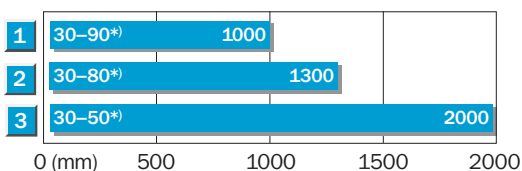
5) Signallaufzeit bei ohmscher Last

6) Bei Hell-/Dunkelverhältnis 1:1

7) Bemessungsspannung DC 50 V

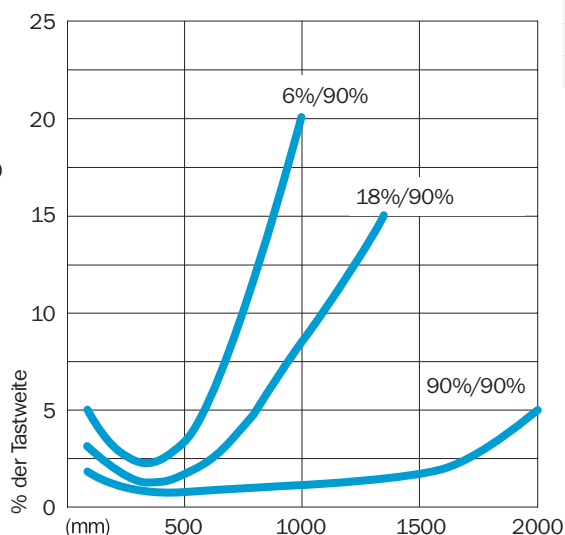
8) A = U_V -Anschlüsse verpolsicher
C = Störpulsunterdrückung

Tastweite



*) Untere Grenze des Sichtbereichs abhängig von der eingestellten Tastweite

1	Tastbereich auf Schwarz, 6 % Remission
2	Tastbereich auf Grau, 18 % Remission
3	Tastbereich auf Weiß, 90 % Remission



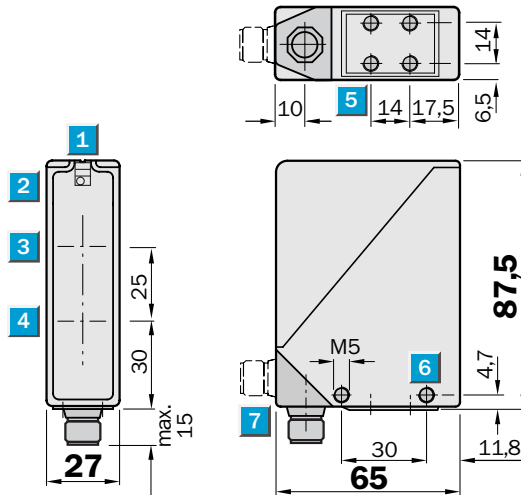
Bestell-Information

Typ	Bestell-Nr.
WT 24-2X 260	1 025 684
WT 24-2X 460	1 025 683


Reichweite
15 m
 Reflexions-Lichtschanke

- Kennzeichnung: Ex II 2G EEx ia IIC T4 gemäß Richtlinie 94/9/EG (ATEX)
- Entspricht Kategorie 2G
- Schaltausgang: EN 60947-5-6 (NAMUR)
- Rotlicht
- Gerätestecker um 90° drehbar

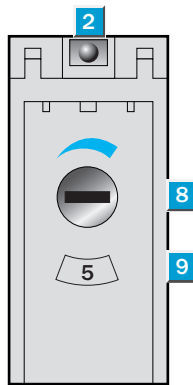
Maßbild



Einstell-Möglichkeiten

WL 24-X 2301

WL 24-X 4301

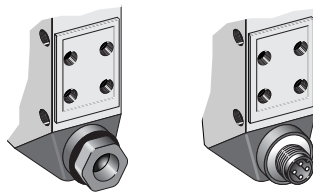


- 1** Visiernut
- 2** Empfangsanzeige
- 3** Mitte Optik, Empfänger
- 4** Mitte Optik, Sender
- 5** Befestigungsgewinde M5 – 8 mm tief
- 6** Befestigungsgewinde M5
- 7** PG-Verschraubung oder Stecker M12, schwenkbar
- 8** Empfindlichkeitseinsteller
- 9** Empfindlichkeitsanzeige

Anschlussart

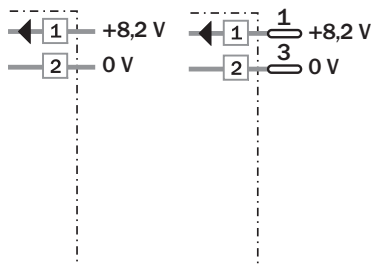
WL 24-X 2301

WL 24-X 4301



PG 9, Klemmen

4-polig, M12



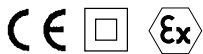
Siehe Kapitel Zubehör

Anschlusstechnik

Befestigungstechnik

Reflektoren

Netzgeräte



Technische Daten		WL 24-	X 2301	X 4301									
Reichweite , typ. max./auf Reflektor	15 m/PL 80 A												
Empfindlichkeit	einstellbar												
Lichtsender ¹⁾ , Lichtart	LED, Rotlicht												
Lichtfleckdurchmesser	ca. 145 mm in 8 m Entfernung												
Versorgungsspannung U_V ²⁾	DC 8,2 V (R_i ca. 1 k Ω) (5 V ... 13,5 V) ³⁾												
Restwelligkeit ⁴⁾	0,4 V_{SS}												
EG-Baumusterprüfbescheinigung	PTB 03 ATEX 2104												
Explosionsschutz	Zündschutzart „Eigensicherheit“												
Max. Eingangsspannung U_i	15,5 V												
Max. Eingangsstrom I_i	53 mA												
Max. Eingangsleistung P_i	100 mW												
Max. innere Kapazität C_i	80 nF												
Max. innere Induktivität L_i	80 μ H												
Umgebungstemperatur	Betrieb: -20 °C < T_A < +50 °C												
Ausgang/Stromaufnahme	schaltzustandsabhängiger Steuerstrom (gemäß EN 60947-5-6 (NAMUR))												
Lichtweg frei	$\geq 2,2$ mA												
Lichtweg unterbrochen	≤ 1 mA												
Schaltart	hellschaltend												
Ansprechzeit ⁵⁾ ; Schaltfolge max. ⁶⁾	≤ 10 ms; 50/s												
Anschlussart	Steckverbindung Klemmenanschluss												
VDE Schutzklasse ⁷⁾	<input type="checkbox"/>												
Schutzschaltungen ⁸⁾	A, C												
Schutzart	IP 67												
Umgebungstemperatur	Lager -25 °C ... +70 °C												
Gewicht	ca. 330 g												
Gehäusematerial	Zink-Druckguss												

1) Mittlere Lebensdauer 100.000 h bei $T_U = +25$ °C

4) Darf U_V -Toleranzen nicht über- oder unterschreiten

6) Bei Hell-/Dunkelverhältnis 1:1

2) Versorgung mit Trennschaltgerät EN 2 Ex

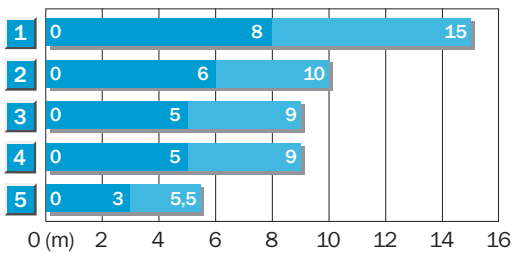
5) Signallaufzeit bei ohmscher Last

7) Bemessungsspannung DC 50 V

3) Grenzwerte

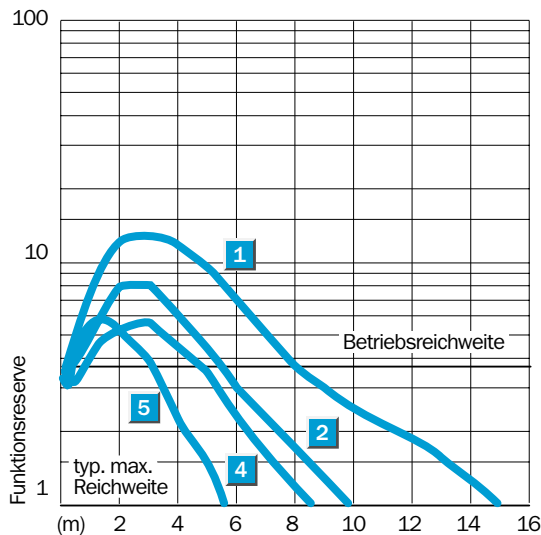
8) A = U_V -Anschlüsse verpolsicher
C = Störpulsunterdrückung

Reichweite und Funktionsreserve



■ Betriebsreichweite ■ typ. max. Reichweite

Reflektor-Typ	Betriebsreichweite
1 PL 80 A	0 ... 8 m
2 PL 50 A	0 ... 6 m
3 PL 40 A	0 ... 5 m
4 PL 30 A	0 ... 5 m
5 PL 20 A	0 ... 3 m



Bestell-Information

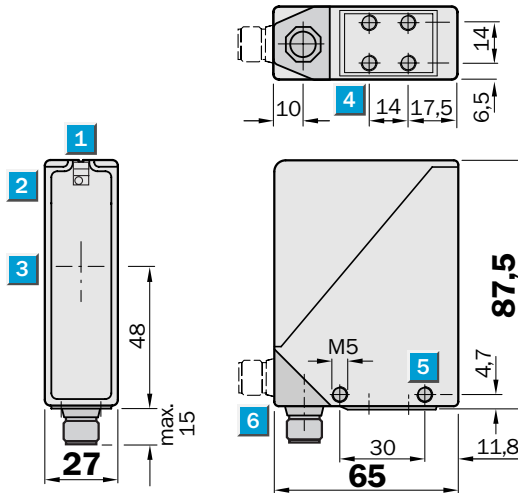
Typ	Bestell-Nr.
WL 24-X 2301	1 011 972
WL 24-X 4301	1 011 971

Reichweite
40 m

Einweg-Lichtschranke

- Kennzeichnung: Ex II 2G EEx ia IIC T4 gemäß Richtlinie 94/9/EG (ATEX)
- Entspricht Kategorie 2G
- Schaltausgang: EN 60947-5-6 (NAMUR)
- Rotlicht
- Gerätestecker um 90° drehbar

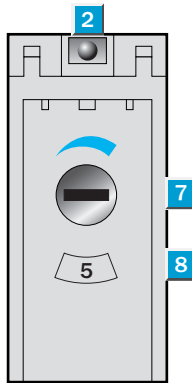
Maßbild



Einstell-Möglichkeiten

WS/WE 24-X 2301

WS/WE 24-X 4301

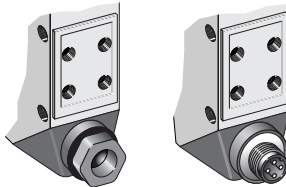


- 1 Visiernut
- 2 Empfangsanzeige bei WE
Betriebsanzeige bei WS
- 3 Mitte Optikachse
- 4 Befestigungsgewinde M5 – 8 mm tief
- 5 Befestigungsgewinde M5
- 6 PG-Verschraubung oder Stecker M12, schwenkbar
- 7 Empfindlichkeitseinsteller
- 8 Empfindlichkeitsanzeige

Anschlussart

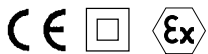
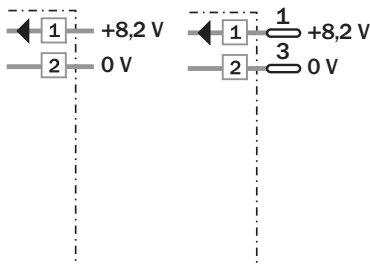
WS/WE 24-X 2301

WS/WE 24-X 4301



PG 9, Klemmen

4-polig, M12



Siehe Kapitel Zubehör

Anschlusstechnik

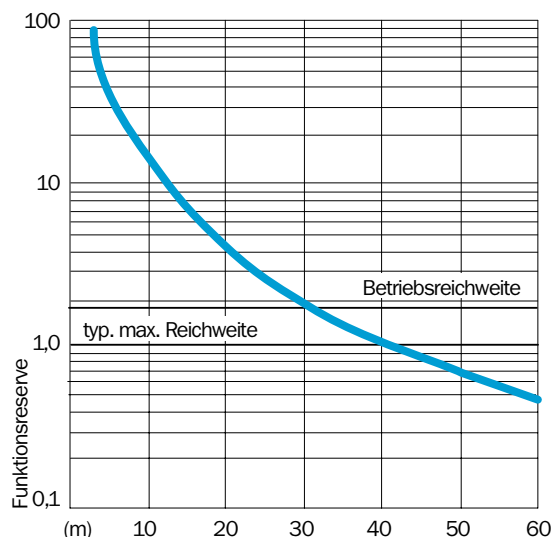
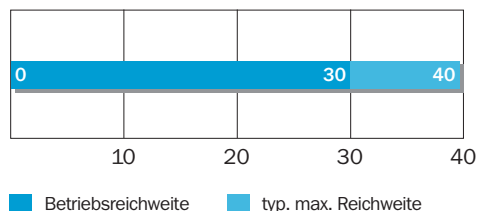
Befestigungstechnik

Netzgeräte

Technische Daten		WS/WE 24-	X 2301	X 4301								
Reichweite , typ. max.	0 ... 40 m											
Empfindlichkeit	einstellbar											
Lichtsender¹⁾, Lichtart	LED, Rotlicht											
Lichtfleckdurchmesser	ca. 450 mm in 25 m Entfernung											
Versorgungsspannung U_V²⁾	DC 8,2 V (R_i ca. 1 k Ω) (5 V ... 13,5 V) ³⁾											
Restwelligkeit ⁴⁾	0,4 V_{SS}											
EG-Baumusterprüfbescheinigung	PTB 03 ATEX 2103											
Explosionsschutz	Zündschutzart „Eigensicherheit“											
Max. Eingangsspannung U_i	15,5 V											
Max. Eingangsstrom I_i	53 mA											
Max. Eingangsleistung P_i	100 mW											
Max. innere Kapazität C_i	WS: 15 nF/WE: 80 nF											
Max. innere Induktivität L_i	150 μ H											
Umgebungstemperatur	Betrieb: $-20\text{ °C} < T_A < +50\text{ °C}$											
Ausgang/Stromaufnahme	schaltzustandsabhängiger Steuerstrom (gemäß EN 60947-5-6 (NAMUR))											
Sender permanent	$\geq 2,2\text{ mA}$											
Empfänger bei Lichtweg frei	$\geq 2,2\text{ mA}$											
Empfänger bei Lichtweg unterbrochen	$\leq 1\text{ mA}$											
Schaltart	hellschaltend											
Ansprechzeit ⁵⁾ ; Schaltfolge max. ⁶⁾	$\leq 10\text{ ms}$; 50/s											
Anschlussart	Steckverbindung											
	Klemmenanschluss											
VDE Schutzklasse⁷⁾	<input type="checkbox"/>											
Schutzschaltungen⁸⁾	A, C											
Schutzart	IP 67											
Umgebungstemperatur	Lager $-25\text{ °C} \dots +70\text{ °C}$											
Gewicht	ca. 330 g											
Gehäusematerial	Zink-Druckguss											

1) Mittlere Lebensdauer 100.000 h bei $T_U = +25\text{ °C}$
 2) Versorgung mit Trennschaltgerät EN 2 Ex
 3) Grenzwerte
 4) Darf U_V -Toleranzen nicht über- oder unterschreiten
 5) Signallaufzeit bei ohmscher Last
 6) Bei Hell-/Dunkelverhältnis 1:1
 7) 1:1 Bemessungsspannung DC 50 V
 8) A = U_V -Anschlüsse verpolsicher
 C = Störpulsunterdrückung

Reichweite und Funktionsreserve



Bestell-Information

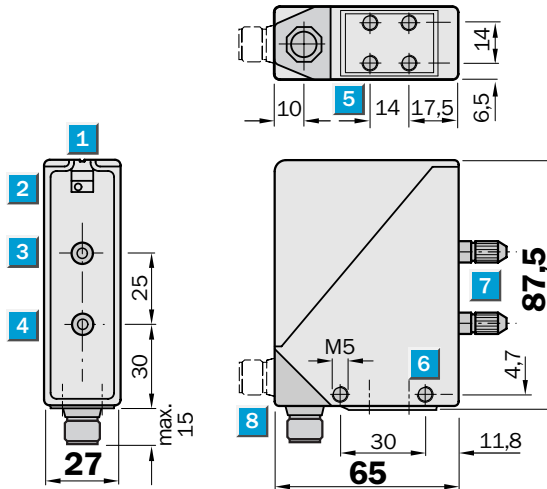
Typ	Bestell-Nr.
WS/WE 24-X 2301	1 011 516
WS/WE 24-X 4301	1 011 517

	Reichweite ... 100 mm (max. 1000 mm)
Einweg-System	
	Tastweite ... 25 mm
Taster-System	

- Ex II 2G EEx ia IIC T4
gemäß Richtlinie 94/9/EG (ATEX)
- EN 60947-5-6 (NAMUR)
- Rotlicht
- Lichtleiter auswechselbar



Maßbild

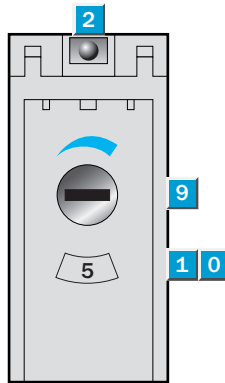


Einstell-Möglichkeiten

WLL 24-X 2301

WLL 24-X 4301

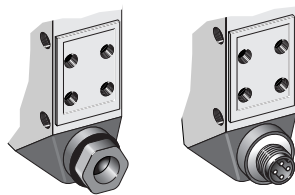
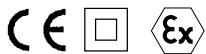
- 1 Visiernut
- 2 Empfangsanzeige
- 3 Mitte Optik, Empfänger
- 4 Mitte Optik, Sender
- 5 Befestigungsgewinde M5 – 8 mm tief
- 6 Befestigungsgewinde M5
- 7 Lichtleiteranschluss
- 8 PG-Verschraubung oder Stecker M12, schwenkbar
- 9 Empfindlichkeitseinsteller
- 10 Empfindlichkeitsanzeige



Anschlussart

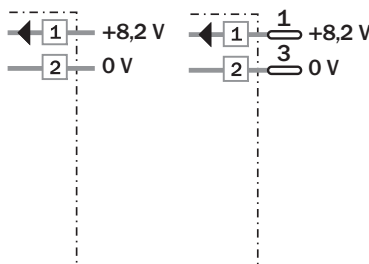
WLL 24-X 2301

WLL 24-X 4301



PG 9, Klemmen

4-polig, M12



Siehe Kapitel Zubehör

Anschlusstechnik

Befestigungstechnik

Lichtleiter

Netzgeräte

Technische Daten		WLL 24-	X 2301	X 4301								
Reichweite , Einweg-System	100 mm mit LL3-TB02											
	1000 mm mit Vorsatzlinse LL3-TA01											
Tastweite , Tastersystem	25 mm mit LL3-DB01											
Lichtleiter	siehe Kapitel Zubehör „Lichtleiter“											
Empfindlichkeit	einstellbar											
Lichtsender ¹⁾ , Lichtart	LED, Rotlicht											
Versorgungsspannung U_V ²⁾	DC 8,2 V (R_i ca. 1 k Ω) (5 V ... 13,5 V) ³⁾											
Restwelligkeit ⁴⁾	0,4 V_{SS}											
EG-Baumusterprüfbescheinigung	PTB 03 ATEX 2104											
Explosionsschutz	Zündschutzart „Eigensicherheit“											
Max. Eingangsspannung U_i	15,5 V											
Max. Eingangsstrom I_i	53 mA											
Max. Eingangsleistung P_i	100 mW											
Max. innere Kapazität C_i	80 nF											
Max. innere Induktivität L_i	80 μ H											
Umgebungstemperatur	Betrieb: $-20\text{ }^\circ\text{C} < T_A < +50\text{ }^\circ\text{C}$											
Ausgang/Stromaufnahme	schaltzustandsabhängiger Steuerstrom (gemäß EN 60947-5-6 (NAMUR))											
Lichtweg frei	$\geq 2,2\text{ mA}$											
Lichtweg unterbrochen	$\leq 1\text{ mA}$											
Schaltart	hellschaltend											
Ansprechzeit ⁵⁾ ; Schaltfolge max. ⁶⁾	$\leq 10\text{ ms}$; 50/s											
Anschlussart	Steckverbindung											
	Klemmenanschluss											
VDE Schutzklasse ⁷⁾	<input type="checkbox"/>											
Schutzschaltungen ⁸⁾	A, C											
Schutzart	IP 65											
Umgebungstemperatur	Lager $-25\text{ }^\circ\text{C} \dots +70\text{ }^\circ\text{C}$											
Gewicht	ca. 330 g											
Gehäusematerial	Zink-Druckguss											

¹⁾ Mittlere Lebensdauer 100.000 h bei $T_U = +25\text{ }^\circ\text{C}$

²⁾ Versorgung mit Trennschaltgerät EN 2 Ex

³⁾ Grenzwerte

⁴⁾ Darf U_V -Toleranzen nicht über- oder unterschreiten

⁵⁾ Signallaufzeit bei ohmscher Last

⁶⁾ Bei Hell-/Dunkelverhältnis 1:1

⁷⁾ Bemessungsspannung DC 50 V

⁸⁾ A = U_V -Anschlüsse verpolsicher
C = Störpulsunterdrückung

Bestell-Information	
Typ	Bestell-Nr.
WLL 24-X 2301	1 011 562
WLL 24-X 4301	1 012 711

Einbaufertig und normgerecht - Lichtschraken der Kat. 3D/3G für den explosionsgefährdeten Bereich

	Reflexions- Lichttaster HGA
	Reflexions- Lichtschraken
	Einweg- Lichtschraken



der Norm und bietet Ihnen somit eine einbaufertige Lösung ohne Zulassungslücken gegenüber der Norm.

Produktspektrum:

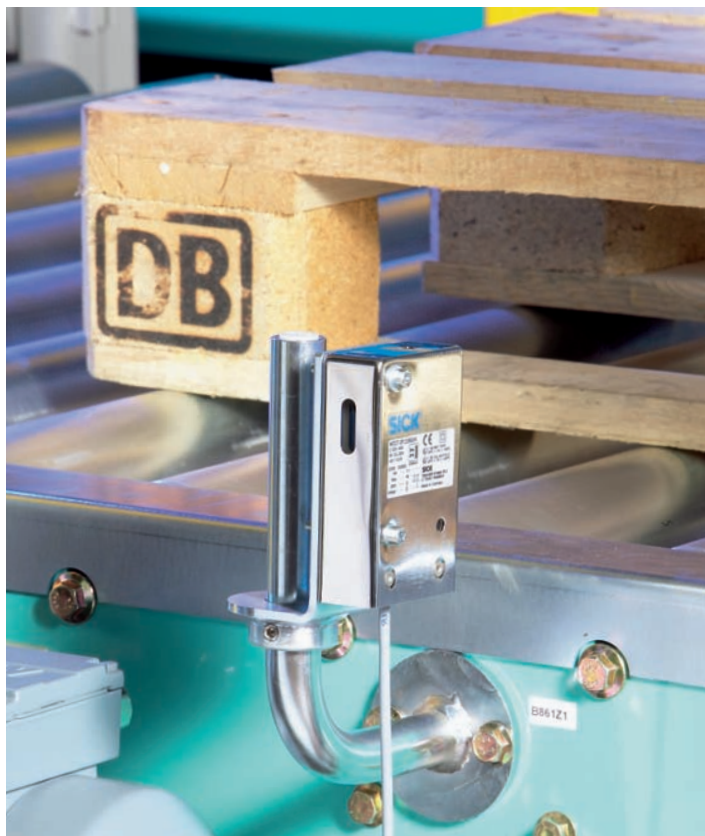
- **W18-3Ex:** Kompakte Abmessungen, präzise Hintergrundausblendung, unempfindlich gegen optische Störeinflüsse, Reichweite als Taster bis 1000 mm und als Reflexions-Lichtschrake bis 7 m,
- **W27-3Ex:** Komplette Lichtschrakenfamilie: Tastweite bis 1500 mm, Reichweite bis 14 m auf einen Reflektor und 35 m als Einweg-Lichtschrake,
- **WTR2Ex:** Wirtschaftliche Lösung für Tastweiten bis zu 900 mm,
- **WL24-2Ex:** Die Power-Lichtschrake mit einer Reichweite bis 22 m.

Ex-Baureihen sind für den explosionsgefährdeten Bereich in der Zündschutzart „n“ nach EN 50021 ausgeführt. Damit entsprechen sie der Kategorie 3G und 3D, basierend auf der neuen Richtlinie 94/9/EG (ATEX) und können in den Bereichen „Zone 2 (Gas)“ und „Zone 22 (nicht leitende Stäube)“ eingesetzt werden.

Neben Grenzwerten für Temperatur, Leistung oder UV-Beständigkeit schreibt die Norm eine mechanische Festigkeit vor, die mit Standardsensoren nicht erfüllt werden kann. Die Lichtschraken von SICK der Kategorie 3D/3G sind daher mit einem Metallgehäuse versehen. Dieses Gehäuse erfüllt die hohen Anforderungen

► Baustoffabfüllung

▼ Anwesenheitserkennung von Paletten mit Reflexions-Lichttaster WTB27-3Ex.



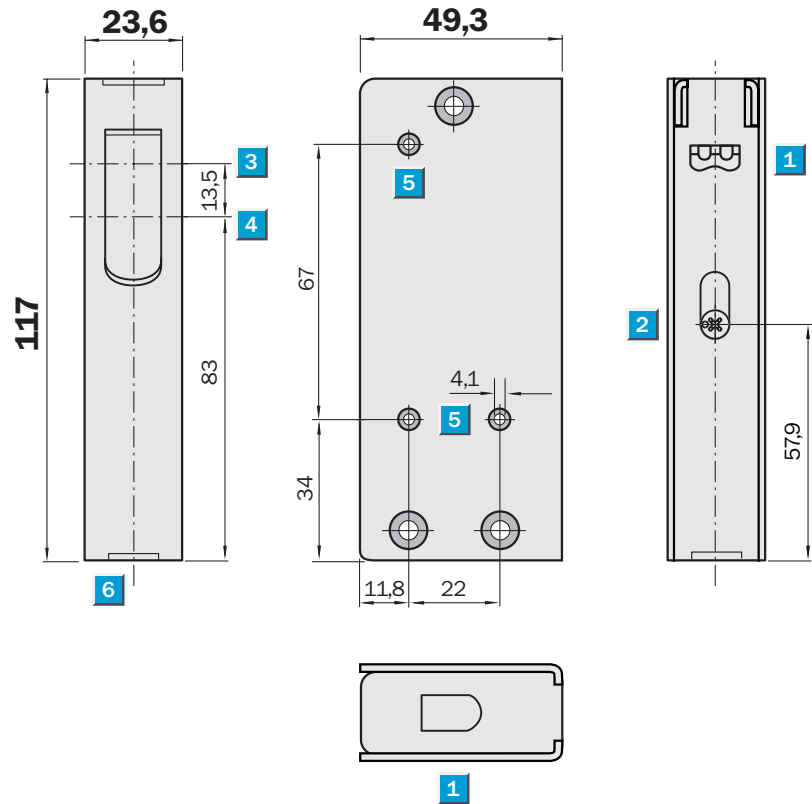
▲ Clevere Lösung aus Sensor und Schutzgehäuse: Reflexions-Lichttaster WTB27-3Ex.

Tastweite
50 ... 1.000 mm

Reflexions-Lichttaster

- Einbaufertige normgerechte Ausführung: Sensor + Schutzgehäuse
- Entspricht Kategorie 3D und 3G gemäß Richtlinie 94/9/EG (ATEX)
- Präzise Hintergrundausbuchtung
- Unempfindlich gegenüber optischen Störeinflüssen

Maßbild



Einstell-Möglichkeiten

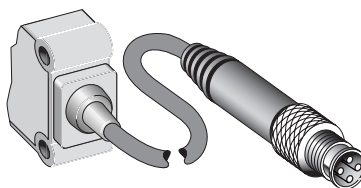
WT18X-3P920



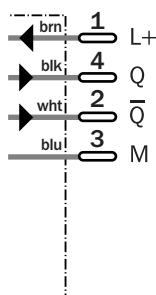
- 1** Anzeige-LEDs
- 2** Tastweitereinsteller
- 3** Mitte Optikachse, Sender
- 4** Mitte Optikachse, Empfänger
- 5** Durchgangsbohrung \varnothing 4,1 mm
- 6** Anschluss

Anschlussart

WT18X-3P920



M12, 4-polig



Siehe Kapitel Zubehör

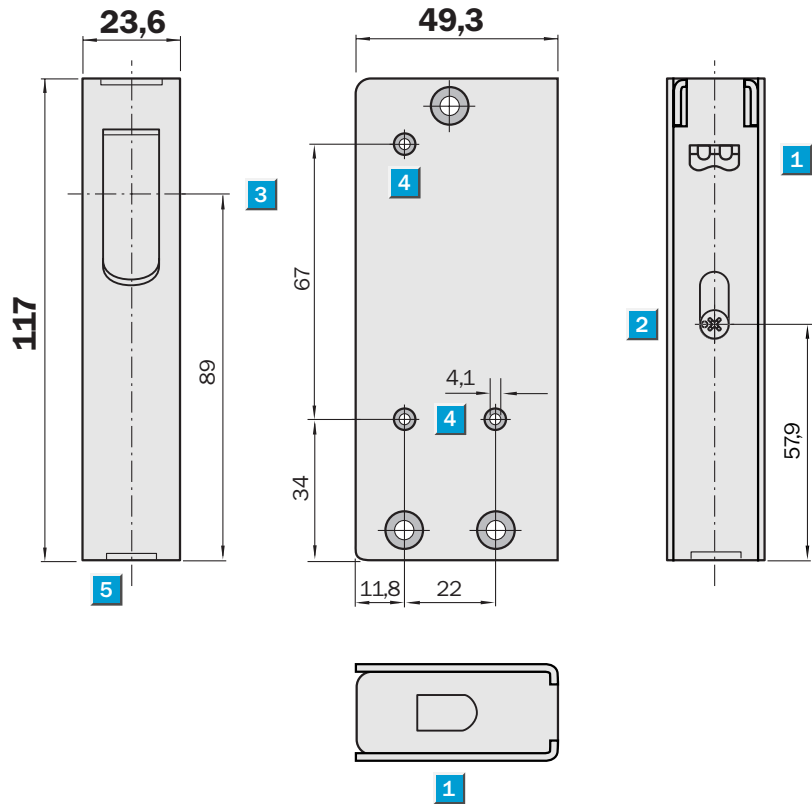
Befestigungstechnik
Steckverbindung, M12, 4-polig

Reichweite
0 ... 7 m

Reflexions-Lichtschranke

- Einbaufertige normgerechte Ausführung: Sensor + Schutzgehäuse
- Entspricht Kategorie 3D und 3G gemäß Richtlinie 94/9/EG (ATEX)
- Autokollimationsprinzip
- Unempfindlich gegenüber optischen Störeinflüssen

Maßbild



Einstell-Möglichkeiten

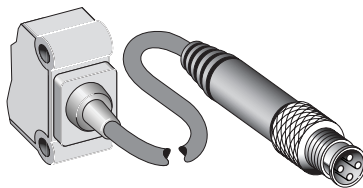
WL18X-3P930



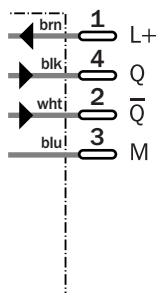
- 1 Anzeige-LEDs
- 2 Empfindlichkeitseinsteller
- 3 Mitte Optikachse
- 4 Durchgangsbohrung \varnothing 4,1 mm
- 5 Anschluss

Anschlussart

WL18X-3P930



M12, 4-polig



Siehe Kapitel Zubehör

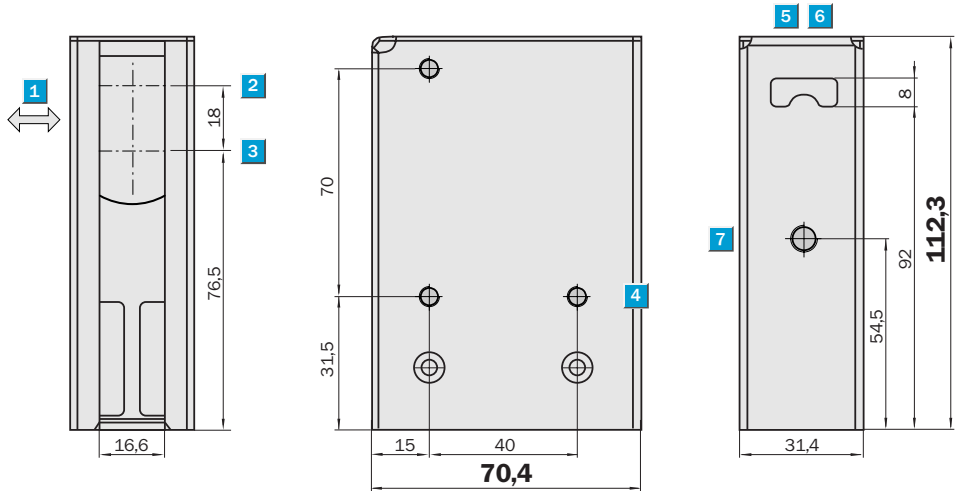
- Befestigungstechnik
- Reflektoren
- Steckverbindung, M12, 4-polig

Tastweite
30 ... 1.600 mm

Reflexions-Lichttaster

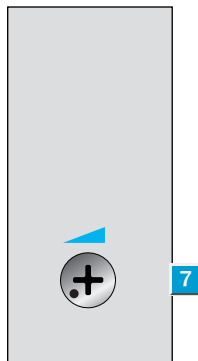
- Kategorie 3D und 3G (ATEX)
- Normgerecht: Sensor + Schutzgehäuse
- Infrarotlicht, sehr große Tastweite
- Betriebssicher im industriellen Umfeld; bei Fremdlicht, bei optischen Reflexionen, bei gegenüberliegender Gerätemontage

Maßbild



Einstell-Möglichkeiten

WTB27X-3P1811

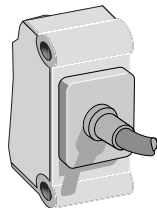


- 1 Vorzugsrichtung des Tastgutes
- 2 Optikachse, Sender
- 3 Optikachse, Empfänger
- 4 Durchgangsbohrung \varnothing 5,2 mm
- 5 Anzeige-LED grün; Betriebsspannung aktiv
- 6 Anzeige-LED gelb; Status Lichtempfang
- 7 Tastweiteneinsteller: Poti

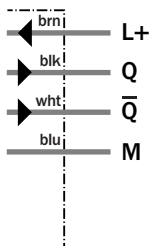


Anschlussart

WTB27X-3P1811



4 x 0,25 mm²



Siehe Kapitel Zubehör

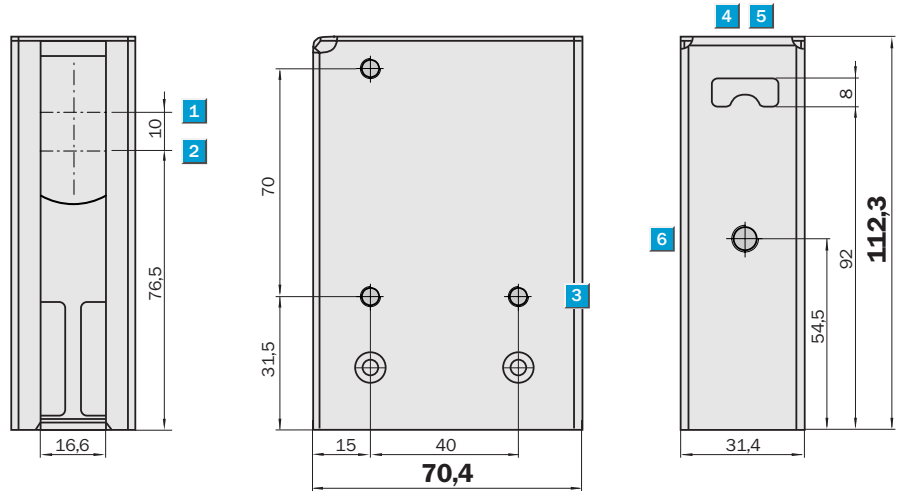
Befestigungstechnik

Reichweite
0,1 ... 15 m

Reflexions-Lichtschranke

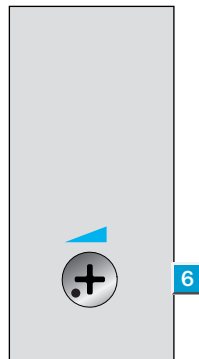
- Kategorie 3D und 3G (ATEX)
- Normgerecht: Sensor + Schutzgehäuse
- Rotlicht, schneller ausrichten
- Große Reichweite, hohe Funktionsreserve

Maßbild



Einstell-Möglichkeiten

WL27X-3P1831

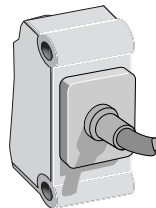


- 1 Optikachse, Sender
- 2 Optikachse, Empfänger
- 3 Durchgangsbohrung Ø 5,2 mm
- 4 Anzeige-LED grün; Betriebsspannung aktiv
- 5 Anzeige-LED gelb; Status Lichtempfang
- 6 Empfindlichkeitseinsteller: Poti

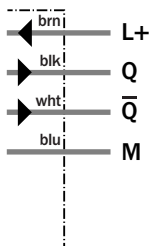


Anschlussart

WL27X-3P1831



4 x 0,25 mm²



Siehe Kapitel Zubehör

Befestigungstechnik
Reflektoren

WL27X-3

P1831

Reichweite typ. max.	0,1 ... 15 m
Betriebsreichweite, empfohlene	0,1 ... 11 m
Bezogen auf	Reflektor PL80A
Empfindlichkeitseinstellung	Potentiometer
Lichtsender, Lichtart	LED, Rotlicht, 660 nm ¹⁾
Lichtflekdurchmesser	Ca. 220 mm in 10 m Entfernung
Abstrahlwinkel	Ca. 1,5 °
Polfilter	✓
Versorgungsspannung U_v	DC 10 ... 30 V ²⁾
Restwelligkeit	≤ 5 V _{ss} ³⁾
Stromaufnahme	≤ 30 mA ⁴⁾
Schaltausgänge	PNP antivalent
Signalspannung PNP HIGH / LOW	> U _v - 2,5 V / ca. 0 V
Ausgangsstrom I _a max	100 mA
Ansprechzeit	≤ 500 μs ⁵⁾
Schaltfolge	1.000 Hz ⁶⁾
Anschlussart	Leitung, PVC, 10 m ⁷⁾
Ex-Kennzeichnung (ATEX)	EX II 3D IP67 T70 °C EX II 3G EEx nA II T4 X ⁸⁾
VDE-Schutzklasse	□ ⁹⁾
Schutzschaltungen	Uv-Anschlüsse verpolsicher / Alle Ausgänge kurzschlussgeschützt / Störimpulsunterdrückung
Schutzart	IP 67
Umgebungstemperatur Betrieb	-20 °C ... +50 °C
Umgebungstemperatur Lager	-40 °C ... +75 °C
Gewicht	Ca. 750 g
Gehäusematerial	ABS / Edelstahl 1.4301, PMMA

¹⁾ mittlere Lebensdauer 100.000 h bei T_u = +25 °C

²⁾ Grenzwerte, verpolsicherer Betrieb in

kurzschlussgeschütztem Netz max. 8 A
³⁾ darf U_v-Toleranzen nicht über- oder unterschreiten

⁴⁾ ohne Last

⁵⁾ Signallaufzeit bei ohmscher Last

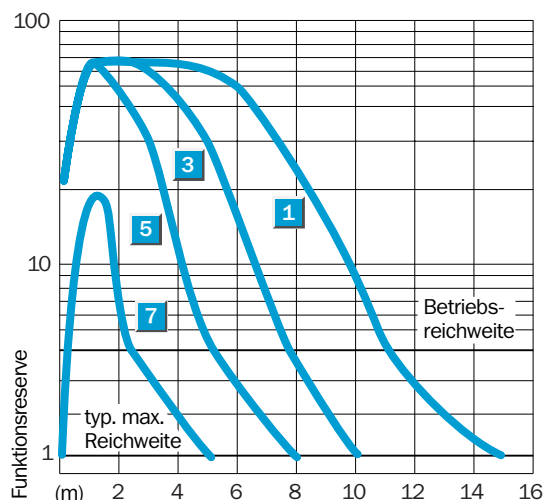
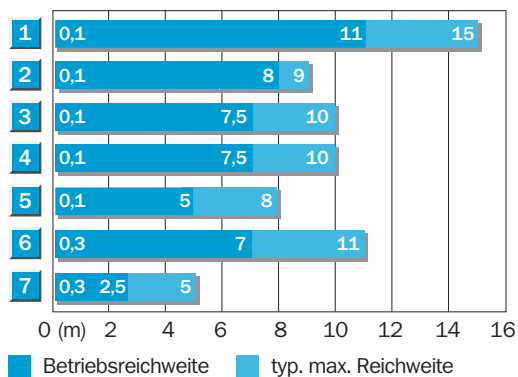
⁶⁾ bei Hell/Dunkelverhältnis 1:1

⁷⁾ unter 0 °C Leitung nicht verformen

⁸⁾ Richtlinienkonformität Explosionsschutz: Richtlinie 94/9/EG

⁹⁾ Bemessungsspannung DC 50 V

Reichweite und Funktionsreserve



Reflektor-Typ	Betriebsreichweite
1 PL 80 A	0,1 ... 11,0 m
2 PL 50 A	0,1 ... 8,0 m
3 PL 40 A	0,1 ... 7,5 m
4 PL 30 A	0,1 ... 7,5 m
5 PL 20 A	0,1 ... 5,0 m
6 C 110	0,3 ... 7,0 m
7 Reflexionsfolie Diamond Grade	0,3 ... 2,5 m

Bestell-Informationen

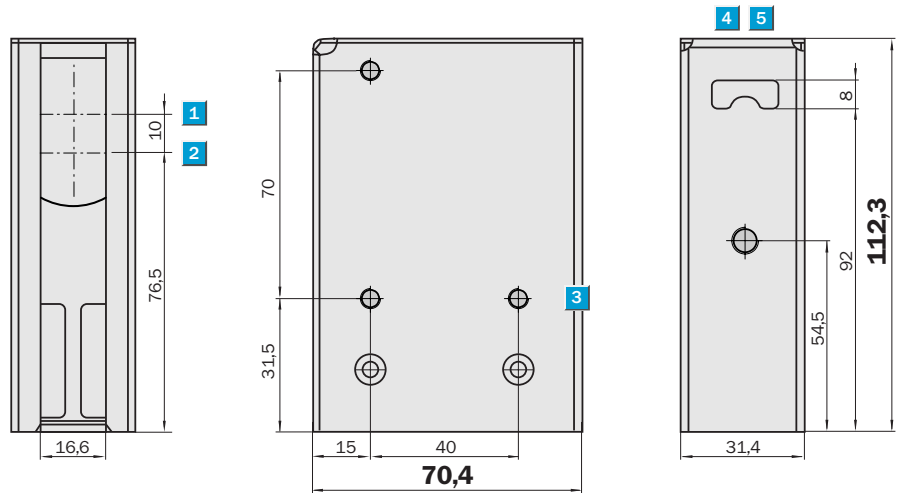
Typ	Bestell-Nr.
WL27X-3P1831	1 027 989

Reichweite
0 ... 35 m

Einweg-Lichtschranke

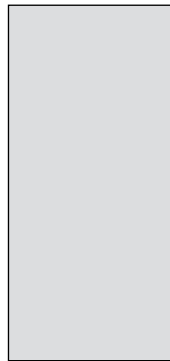
- Kategorie 3D und 3G (ATEX)
- Normgerecht: Sensor + Schutzgehäuse
- Intensiv-Rotlicht, schneller ausrichten
- Große Reichweite, hohe Funktionsreserve

Maßbild



Einstell-Möglichkeiten

WSE27X-3P1830

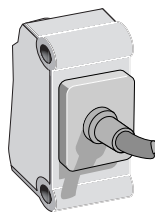


- 1 Optikachse, Sender
- 2 Optikachse, Empfänger
- 3 Durchgangsbohrung Ø 5,2 mm
- 4 Anzeige-LED grün; Betriebsspannung aktiv
- 5 Anzeige-LED gelb; Status Lichtempfang

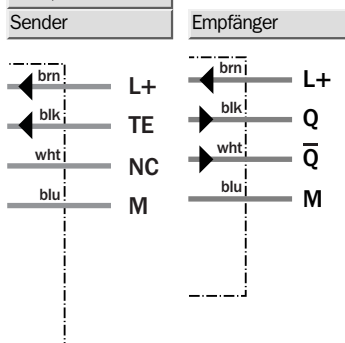


Anschlussart

WSE27X-3P1830



4 x 0,25 mm²



Siehe Kapitel Zubehör

Befestigungstechnik



WSE27X-3

P1830

Reichweite typ. max.	0 ... 35 m
Betriebsreichweite, empfohlene	0 ... 25 m
Lichtsender, Lichtart	LED, Rotlicht, 645 nm ¹⁾
Lichtfleckdurchmesser	Ca. 600 mm in 25 m Entfernung
Abstrahlwinkel	Ca. 1,5 °
Empfangswinkel	Ca. 3 °
Versorgungsspannung U_v	DC 10 ... 30 V ²⁾
Restwelligkeit	≤ 5 V _{ss} ³⁾
Stromaufnahme, Sender	≤ 35 mA ⁴⁾
Stromaufnahme, Empfänger	≤ 20 mA ⁴⁾
Schaltausgänge	PNP antivalent
Signalspannung PNP HIGH / LOW	> U _v - 2,5 V / ca. 0 V
Ausgangsstrom I _a max	100 mA
Ansprechzeit	≤ 500 μs ⁵⁾
Schaltfolge	1.000 Hz ⁶⁾
Testeingang Sender aus	TE nach 0 V
Anschlussart	Leitung, PVC, 10 m ⁷⁾
Ex-Kennzeichnung (ATEX)	EX II 3D IP67 T70 °C EX II 3G EEx nA II T4 X ⁸⁾
VDE-Schutzklasse	□ ⁹⁾
Schutzschaltungen	Uv-Anschlüsse verpolsicher / Alle Ausgänge kurzschlussgeschützt / Störimpulsunterdrückung
Schutzart	IP 67
Umgebungstemperatur Betrieb	-20 °C ... +50 °C
Umgebungstemperatur Lager	-40 °C ... +75 °C
Gewicht	Ca. 1.500 g
Gehäusematerial	ABS / Edelstahl 1.4301, PMMA

¹⁾ mittlere Lebensdauer 100.000 h
bei T_u = +25 °C

²⁾ Grenzwerte, verpolsicherer Betrieb in

kurzschlussgeschütztem Netz max. 8 A
³⁾ darf U_v-Toleranzen nicht über- oder
unterschreiten

⁴⁾ ohne Last

⁵⁾ Signallaufzeit bei ohmscher Last

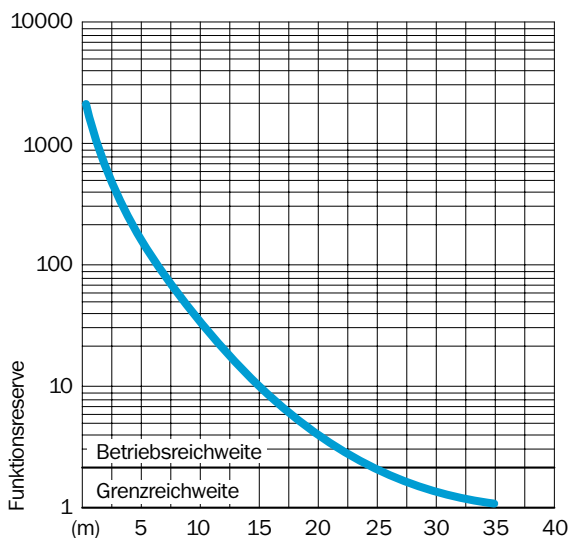
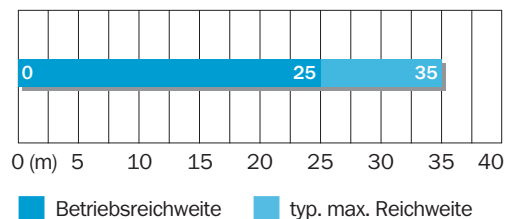
⁶⁾ bei Hell/Dunkelverhältnis 1:1

⁷⁾ unter 0 °C Leitung nicht verformen

⁸⁾ Richtlinienkonformität Explosionsschutz:
Richtlinie 94/9/EG

⁹⁾ Bemessungsspannung DC 50 V

Reichweite und Funktionsreserve



Bestell-Informationen

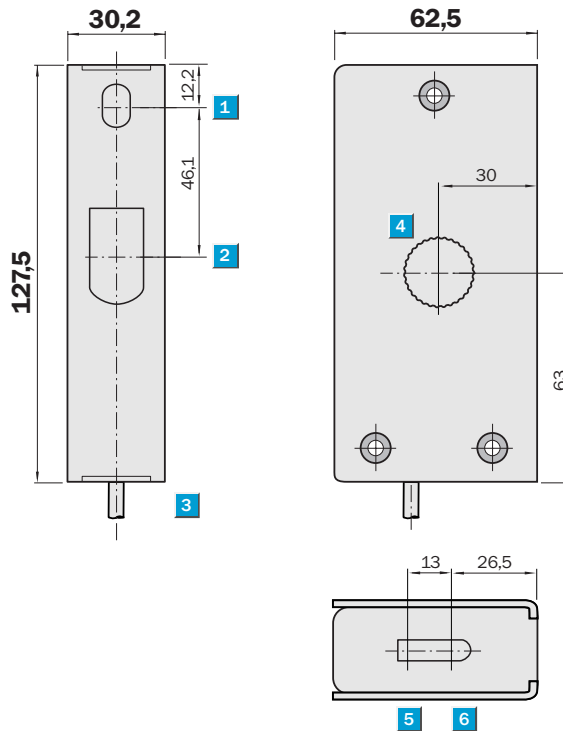
Typ	Bestell-Nr.
WSE27X-3P1830	1 027 991

Tastweite
300 ... 900 mm

Reflexions-Lichttaster

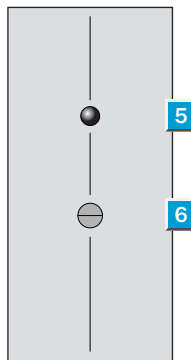
- Einbaufertige normgerechte Ausführung: Sensor + Schutzgehäuse
- Entspricht Kategorie 3D gemäß Richtlinie 94/9/EG (ATEX)
- Präzise Hintergrundausbuchtung
- Befestigungsloch für Klemmhalter

Maßbild



Einstell-Möglichkeiten

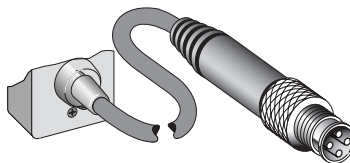
WTR2-P511S21



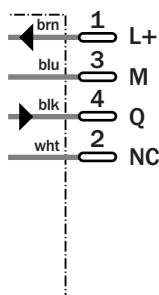
- 1 Mitte Optikachse, Sender
- 2 Mitte Optikachse, Empfänger
- 3 Anschluss
- 4 Befestigungsloch für Klemmhalter
- 5 Empfangsanzeige
- 6 Tastweitereinsteller

Anschlussart

WTR2-P511S21



M12, 4-polig



Siehe Kapitel Zubehör

Befestigungstechnik

Steckverbindung, M12, 4-polig

WTR2-P5		11S21									
Tastweite typ. max.	300 ... 900 mm										
Lichtsender, Lichtart	LED, Infrarotlicht										
Lichtfleckdurchmesser	Ca. 40 mm										
Versorgungsspannung U_v	DC 10 ... 30 V ¹⁾										
Restwelligkeit	< 5 V _{ss} ²⁾										
Stromaufnahme	≤ 25 mA ³⁾										
Schaltausgänge	PNP										
Schaltart	Hellschaltend										
Ausgangsstrom I _a max	100 mA										
Schaltfolge	250 Hz										
Anschlussart	Leitung mit Stecker, M12, 4-polig, 270 mm ⁴⁾										
Ex-Kennzeichnung (ATEX)	EX II 3D IP67 T70 °C ⁵⁾										
VDE-Schutzklasse	□										
Schutzschaltungen	Ein-/Ausgänge verpolsicher / Alle Ausgänge kurzschlussgeschützt / Störimpulsunterdrückung										
Schutzart	IP 54										
Umgebungstemperatur Betrieb	-20 °C ... +50 °C										
Umgebungstemperatur Lager	-40 °C ... +75 °C										
Gewicht	Ca. 550 g										
Gehäusematerial	ABS / Edelstahl 1.4301										
Im Lieferumfang	Sicherungscilip für Stecker										

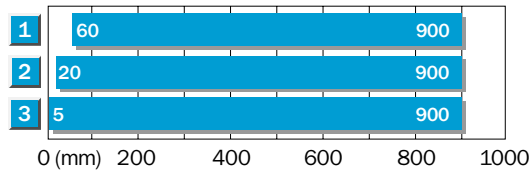
¹⁾ Grenzwerte
²⁾ darf U_v-Toleranzen nicht über- oder

unterschreiten
³⁾ ohne Last

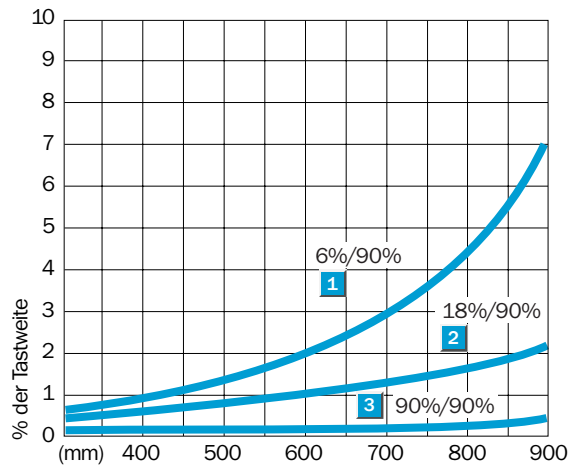
⁴⁾ unter 0 °C Leitung nicht verformen
⁵⁾ Richtlinienkonformität Explosionsschutz:

Richtlinie 94/9/EG

Tastweite



- 1 Tastbereich auf Schwarz, 6 % Remission
- 2 Tastbereich auf Grau, 18 % Remission
- 3 Tastbereich auf Weiß, 90 % Remission



Bestell-Informationen

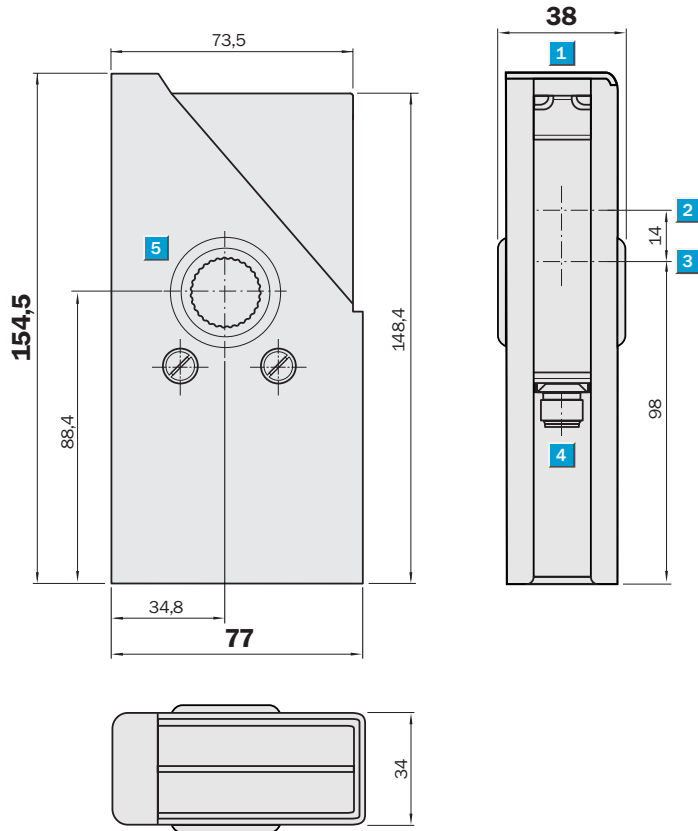
Typ	Bestell-Nr.
WTR2-P511S21	1 029 241

Reichweite
0 ... 22 m

Reflexions-Lichtschranke

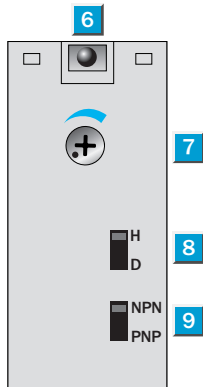
- Einbaufertige normgerechte Ausführung: Sensor + Schutzgehäuse
- Entspricht Kategorie 3D und 3G gemäß Richtlinie 94/9/EG (ATEX)
- Sehr große Reichweite
- Befestigungsloch für Klemmhalter

Maßbild



Einstell-Möglichkeiten

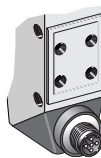
WL24-2V530S06



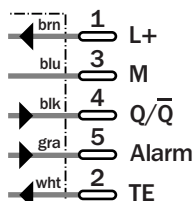
- 1 Empfangsanzeige
- 2 Mitte Optikachse, Sender
- 3 Mitte Optikachse, Empfänger
- 4 Anschluss
- 5 Befestigungsloch für Klemmhalter
- 6 Empfangsanzeige
- 7 Empfindlichkeitseinsteller
- 8 Hell-/Dunkelschalter
- 9 NPN-/PNP-Umschalter

Anschlussart

WL24-2V530S06



M12, 5-polig



Siehe Kapitel Zubehör

- Befestigungstechnik
- Reflektoren
- Steckverbindung, M12, 5-polig

WL24-2V530		S06									
Reichweite typ. max.	0 ... 22 m										
Betriebsreichweite, empfohlene	0 ... 15 m										
Bezogen auf	Reflektor PL80A										
Lichtsender, Lichtart	LED, Rotlicht ¹⁾										
Lichtfleckdurchmesser	Ca. 250 mm in 15 m Entfernung										
Polfilter	✓										
Versorgungsspannung U_V	DC 10 ... 30 V ²⁾										
Restwelligkeit	< 5 V _{SS} ³⁾										
Stromaufnahme	≤ 50 mA ⁴⁾										
Schaltausgänge	PNP o. NPN, Q o. nicht Q										
Ausgangsstrom I _a max	100 mA										
Ansprechzeit	≤ 500 μs ⁵⁾										
Schaltfolge	1.000 Hz ⁶⁾										
Testeingang Sender aus	TE nach 0 V										
Anschlussart	Steckverbindung, M12, 5-polig										
Ex-Kennzeichnung (ATEX)	EX II 3D IP67 T70 °C EX II 3G EEx nA II T4 X ⁷⁾										
VDE-Schutzklasse	□ ⁸⁾										
Schutzschaltungen	U _V -Anschlüsse verpolsicher / Ausgang Q und nicht Q kurzschlussgeschützt / Störimpulsunterdrückung										
Schutzart	IP 67										
Umgebungstemperatur Betrieb	-20 °C ... +50 °C										
Umgebungstemperatur Lager	-40 °C ... +75 °C										
Gewicht	Ca. 800 g										
Gehäusematerial	Zink-Druckguss										

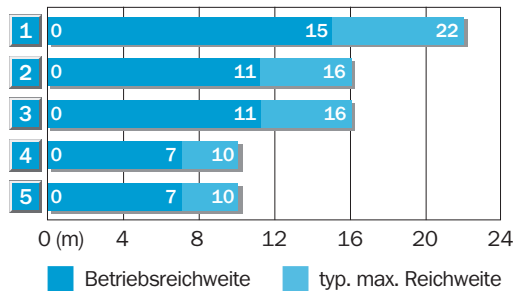
¹⁾ mittlere Lebensdauer 100.000 h bei T_u = +25 °C
²⁾ Grenzwerte

³⁾ darf U_V-Toleranzen nicht über- oder unterschreiten
⁴⁾ ohne Last

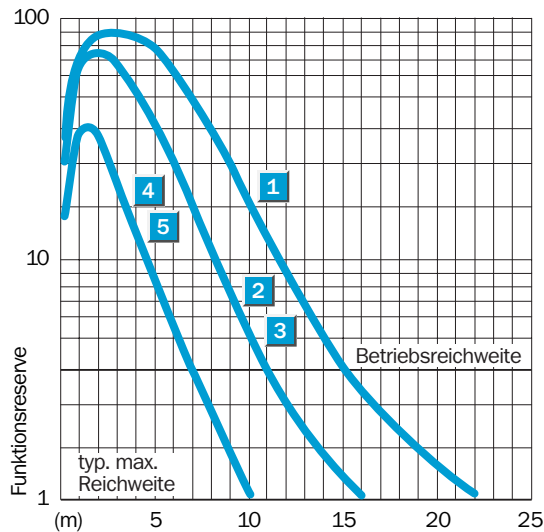
⁵⁾ Signallaufzeit bei ohmscher Last
⁶⁾ bei Hell/Dunkelverhältnis 1:1
⁷⁾ Richtlinienkonformität Explosionsschutz:

Richtlinie 94/9/EG
⁸⁾ Bemessungsspannung DC 50 V

Reichweite und Funktionsreserve



Reflektor-Typ	Betriebsreichweite
1 PL 80 A	0 ... 15,0 m
2 PL 50 A	0 ... 11,0 m
3 PL 40 A	0 ... 11,0 m
4 PL 30 A	0 ... 7,0 m
5 PL 20 A	0 ... 7,0 m



Bestell-Informationen	
Typ	Bestell-Nr.
WL24-2V530S06	1 027 613