

The Company	from page 4
Encoders	from page 12
Ultrasonic sensors	from page 176
Inductive proximity sensors	from page 200
Capacitive proximity sensors	from page 356
Magnetic proximity sensors	from page 374
Magnetic cylinder sensors	from page 404
Optoelectronic sensors	from page 464
Contrast-, Color-, Luminescence-, Transmission sensors	from page 1074
Light grids	from page 1166
Distance sensors	from page 1204
Machine Vision	from page 1318
Accessories	from page 1374
Glossary	from page 1562
Index	from page 1580
Contact	



Rotativ- und Linear-Encoder

Rotativ-Encoder



Incremental-Encoder

- Strichzahlen von 1 bis 10.000
- Nullimpuls-Teach per Tastendruck
- Opto-ASIC mit Chip-on-Board-Technologie
- Breites Spektrum an Flanschen und Hohlwellen
- Verschiedene elektrische Schnittstellen



Absolut-Singleturn-Encoder

- Schrittzahlen zwischen 2 und 32.768
- Einfache Nulljustage per Tastendruck oder Stichleitung
- Opto-ASIC mit Chip-on-Board-Technologie
- Breites Spektrum an Flanschen und Hohlwellen
- Verschiedene Schnittstellen



Absolut-Multiturn-Encoder

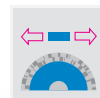
- Schrittzahlen pro Umdrehung zwischen 2 und 8.192, Anzahl der Umdrehungen: bis 8.192
- Multiturnfunktion ist durch Getriebe realisiert
- Einfache Nulljustage per Tastendruck
- MR-Sensorik mit Chip-on-Board-Technologie
- Breites Spektrum an Flanschen und Hohlwellen
- Verschiedene Schnittstellen

Linear-Encoder



Incremental-Seilzugencoder

- Messlängen bis 50 m
- Auflösung bis 0,025 mm
- Nullimpuls-Teach per Tastendruck
- Verschiedene elektrische Schnittstellen



Absolut-Seilzugencoder

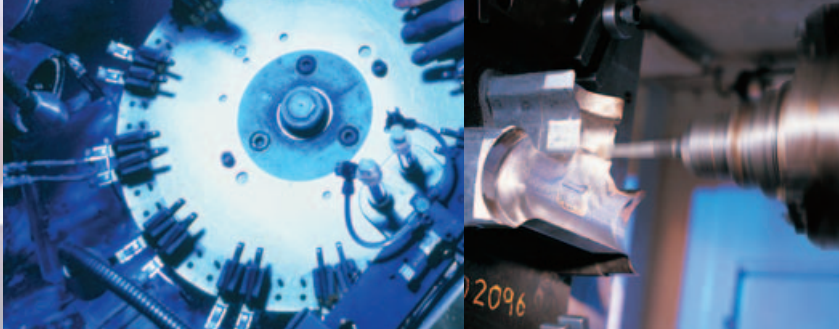
- Messlängen bis 50 m
- Auflösung bis 0,025 mm
- Einfache elektrische Justage per Tastendruck
- Verschiedene Schnittstellen



Absolut-Encoder

- Messlänge bis 1.700 m
- Auflösung 0,1 mm
- Verschiedene Schnittstellen
- Berührungslos und verschleißfrei

Rotativ



Inhalt

Encoder

Wege- und Winkelmessung
mit hoher Präzision Seite 14

Rotativ-Encoder

Absolut-Encoder

ATM 60/ATM 90 Seite 18

ARS 60 Seite 50

Incremental-Encoder

DRS 60/DRS 61 Seite 70

DGS 60/DGS 65/DGS 66 Seite 86

DKS 40 Seite 98

DKV 60 Seite 102

Linear-Encoder

Absolut-Encoder

KH 53 Seite 112

Seilzugencoder

BTF/PRF Seite 124

BKS/PKS Seite 168

Zubehör

Encoder-Zubehör Seite 1376

/- und Linear-Encoder →



Weg- und Winkelmessung mit hoher Präzision

Wege, Lage, Winkel – wenn es um die präzise Positionsbestimmung in der Industrieautomation geht, ist ein Encoder nicht zu schlagen. Das Gleiche gilt für Umdrehungen und Drehzahl, Geschwindigkeit und Beschleunigung. Durch das Prinzip der fotoelektrischen Abtastung von optischen Referenzmustern liegt das Auflösungsvermögen dieser Sensoren bei der Wegmessung im Mikrometerbereich und bei der Winkelmessung im Bereich von wenigen tausendstel Grad. Aber auch einfachere Aufgaben bewältigen sie spielend.

Absolut messende Encoder haben gegenüber Incremental-Encodern einen wesentlichen Vorteil: Sie brauchen keinen Referenzlauf.

Incremental-Encoder, rotativ

Incremental-Encoder erzeugen Informationen über Lage, Winkel und Umdrehungszahlen in typspezifischen Strichzahlen. Die Zahl der Striche pro Umdrehung bestimmt das Auflösungsvermögen. Die jeweilige Position wird durch das Zählen dieser Schritte ab einem Referenzpunkt ermittelt. Um eine absolute Position zu ermitteln ist ein Referenzsuchlauf notwendig.

Absolut-Encoder, rotativ

Absolut-Encoder erzeugen Informationen über Lage, Winkel und Umdrehungszahlen in typspezifischen Winkelschritten. Jedem Winkelschritt ist dabei ein eindeutiges Referenzmuster zugeordnet. Die Anzahl der vorhandenen Codemuster pro Umdrehung bestimmt das Auflösungsvermögen. Da jedem Codemuster eine absolute Position zugeordnet ist, ist kein Referenzlauf nötig. Single- und Multiturn-Ausführungen stehen zur Verfügung.

Seilzugencoder

Seilzugencoder sind eine Kombination aus Seilzugmechanik und Absolut- oder Incremental-Encoder. Die längenproportionale Anzahl der Trommelumdrehungen wird durch einen Encoder ausgezählt und in ein Messsignal umgesetzt. Dieses liefert hochauflösend Positions- bzw. Weginformationen für lineare Messstrecken. Eine präzise Linearführung, wie bei anderen Längenmesssystemen, ist hierbei nicht erforderlich.

Absolut-Encoder, linear

Hochauflösende Positionsmesssysteme für lineare Anwendungen in der Logistik, z. B. der Lager- und Fördertechnik, stellen besondere Anforderungen. Die aktuelle Messposition ist im Sensorsignal immer mitcodiert und wird von der Auswerteelektronik im Sensorteil direkt übermittelt. Durch die Trennung von Sensorteil und Referenzmaßstab können auch extrem lange Strecken erfasst werden.



Absolut Encoder – robust und zuverlässig



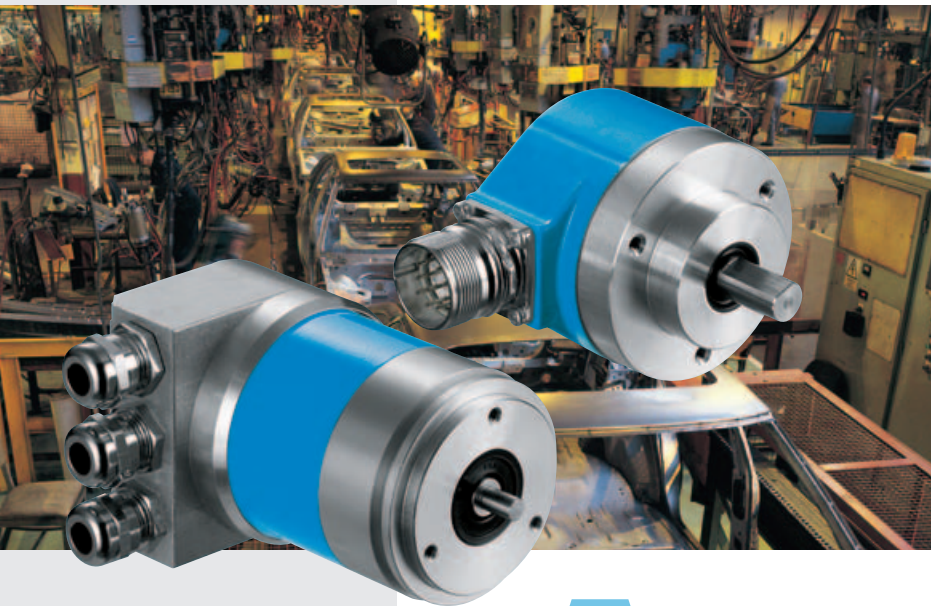
**Auflösung
bis 26 Bit**

Absolut-Encoder Multiturn



**Schrittzahlen
2 bis 32.768**

Absolut-Encoder Singleturn



Bei der Singleturn-Baureihe ARS60 ist jede beliebige Schrittzahl zwischen 2 und 32.768 realisierbar. Der modulare Aufbau ermöglicht für jede Anwendung die maßgeschneiderte Lösung.

Mit SSI- oder RS 422 Parametrierschnittstelle (Singleturn und Multiturn Baureihen) und Profibus, CANopen oder DeviceNet Feldbus-technologie bei Multiturnencodern stehen auch für die Datenübertragung alle gängigen Schnittstellen zur Verfügung.

A

Absolut-Encoder von SICK-STEGMANN stehen als Singleturn- und Multiturnausführung zur Verfügung.

Die Multiturnausführungen ATM60/ATM90 sind über mechanische Getriebe realisiert. Diese liefern äußerst zuverlässig und störicher die Umdrehungsinformationen.

Ob mit Klemmflansch, Servoflansch, Aufsteck- oder Durchsteckhohlwelle mit Stecker oder Leitungsabgang die Absolut-Encoder erfüllen nahezu jedes Anforderungsprofil

Dank dieser Produktvielfalt ergeben sich zahlreiche Einsatzmöglichkeiten z. B. in:

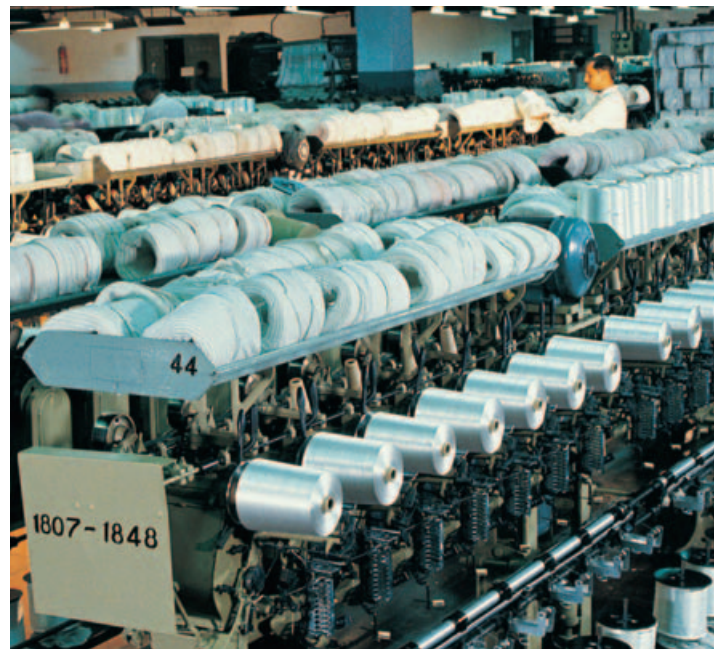
- Werkzeugmaschinen,
- Textilmaschinen,
- Holzbearbeitungsmaschinen,
- Verpackungsmaschinen,
- Windkrafträdern.



◀ Geschwindigkeit und absolute Präzision sind Bedingungen für den Erfolg in der Druckindustrie. Absolute Multiturn-Encoder können ihre Stärken hier ausspielen.



▲ Gut im Wind und immer unter Kontrolle. Multiturn-Encoder sind auch bei der alternativen Energiegewinnung unverzichtbar.



▲ Tausende Bewegungen zu koordinieren und zu überwachen ist keine leichte Aufgabe. Wo es auf jede Umdrehung ankommt, sind absolute Multiturn-Encoder mit einem Anschluss an die wichtigen Bussysteme in ihrem Element.

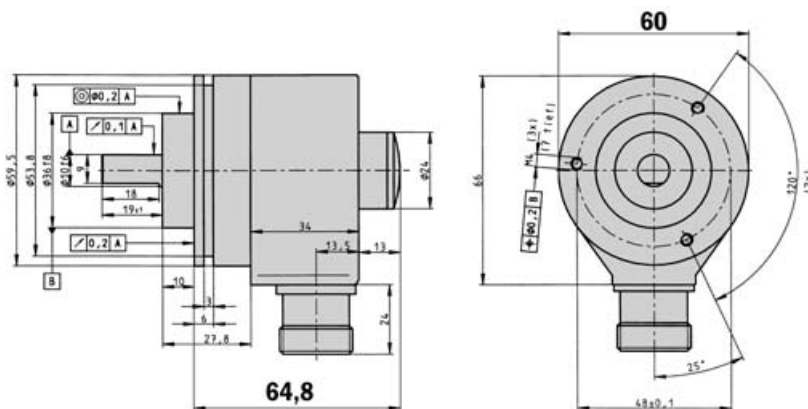
► In der chemischen Verfahrenstechnik ist vieles im Fluss. Ventile steuern den Strom der Stoffe, und Absolute-Encoder geben der Leitstelle jederzeit die nötige Rückmeldung über die Stellung der Ventile.



Auflösung bis 26 Bit
 Absolut-Encoder Multiturn

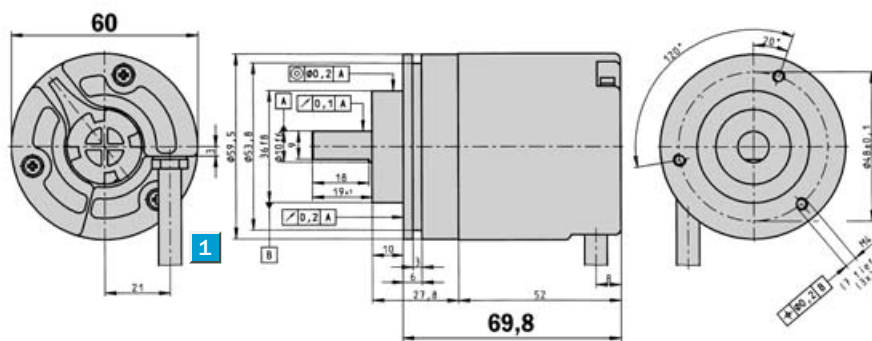
- Extrem robust
- SSI und RS 422 Parametrierschnittstelle
- Elektronisch justierbar, Auflösung parametrierbar
- Hohe Schock- und Vibrationsfestigkeit
- Schutzart bis IP 67

Maßbild Klemmflansch Gerätestecker radial



Allgemeintoleranzen nach DIN ISO 2768-mk

Maßbild Klemmflansch Leitung radial

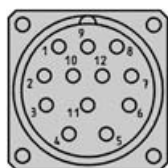


1 = min. Biegeradius 40 mm

Allgemeintoleranzen nach DIN ISO 2768-mk

PIN- und Aderbelegung

PIN	Signal	Farbe der Adern (Leitungsabgang)	Erklärung
1	GND	blau	Masseanschluss
2	Data +	weiß	Schnittstellensignale
3	Clock +	gelb	Schnittstellensignale
4	R x D +	grau	RS-422-Programmierleitung
5	R x D -	grün	RS-422-Programmierleitung
6	T x D +	rosa	RS-422-Programmierleitung
7	T x D -	schwarz	RS-422-Programmierleitung
8	U _s	rot	Betriebsspannung
9	SET	orange	elektronische Justage
10	Data -	braun	Schnittstellensignale
11	Clock -	lila	Schnittstellensignale
12	V/R	orange/schwarz	Schrittfolge in Drehrichtung
	Schirm		Gehäusepotential

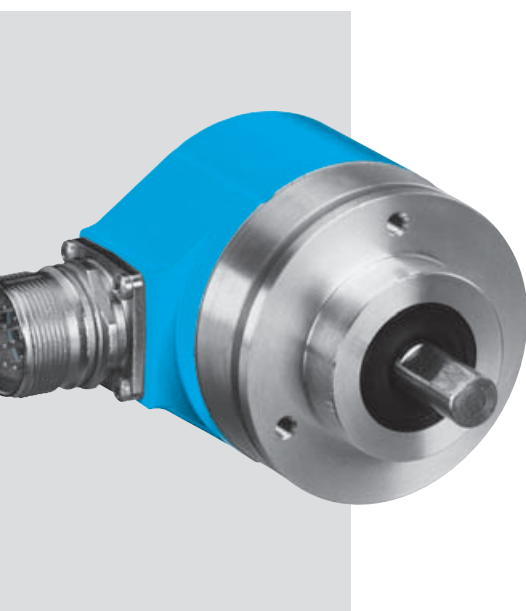


Ansicht
Gerätestecker M23
am Encoder

V/R

Vor-/Rück:
Dieser Eingang programmiert die Zählrichtung des Encoders. Unbeschaltet liegt dieser Eingang auf HIGH. Wird die Encoderwelle, mit Blick auf die Welle, im Uhrzeigersinn gedreht (Rechtslauf), zählt er in aufsteigender Reihenfolge. Soll er bei Drehung der Welle im Gegenuhrzeigersinn (Linkslauf) aufsteigend zählen, dann muss dieser Anschluss statisch auf LOW-Pegel (GND) gelegt werden.

SET
Dieser Eingang dient dem elektronischen Nullsetzen. Wenn die SET-Leitung für mehr als 100 ms an U_s gelegt wird, entspricht die mechanische Position dem Wert 0, bzw. dem vorgegebenen SET-Wert.



Siehe Kapitel Zubehör

Encoder-Zubehör

Technische Daten nach DIN 32878		ATM 60 SSI	Flanschart											
			Klemm											
Vollwelle	10 mm													
Masse ¹⁾	ca. 0,5 kg													
Trägheitsmoment des Rotors	35 gcm ²													
Codeart parametrierbar	Gray/binär													
Codeverlauf parametrierbar	CW/CCW													
Messschritt	0,043°													
Schrittzahl pro Umdrehung max.	8.192													
Anzahl der Umdrehungen max.	8.192													
Fehlergrenzen	± 0,25°													
Wiederholbarkeit	0,1°													
Arbeitsdrehzahl	6.000 min ⁻¹													
Positionsbildungszeit	0,15 ms													
Winkelbeschleunigung max.	5 x 10 ⁵ rad/s ²													
Betriebsdrehmoment														
mit Wellendichtring	1,8 Ncm													
ohne Wellendichtring ²⁾	0,3 Ncm													
Anlaufdrehmoment														
mit Wellendichtring	2,5 Ncm													
ohne Wellendichtring ²⁾	0,5 Ncm													
Zulässige Wellenbelastung														
radial	300 N													
axial	50 N													
Lagerlebensdauer	3,6 x 10 ⁹ Umdrehungen													
Arbeitstemperaturbereich	- 20 ... + 85 °C													
Lagerungstemperaturbereich	- 40 ... + 100 °C													
Zulässige relative Luftfeuchte	98 %													
EMV ³⁾														
Widerstandsfähigkeit														
gegenüber Schocks ⁴⁾	100/6 g/ms													
gegenüber Vibration ⁵⁾	20/10 ... 2000 g/Hz													
Schutzart nach IEC 60529														
mit Wellendichtring	IP 67													
ohne Wellendichtring ⁶⁾	IP 43													
ohne Wellendichtring ⁷⁾	IP 65													
Betriebsspannungsbereich (Us)	10 ... 32 V													
Leistungsaufnahme max.	0,8 W													
Initialisierungszeit ⁸⁾	1050 ms													
Signalleitung ⁹⁾														
Schnittstellensignale														
Clock +, Clock -, Data +, Data - ¹⁰⁾	SSI max. Taktfrequenz 1 MHz bzw. min. LOW-Pegel (Clock +): 500 ns													
T x D +, T x D -, R x D +, R x D -	RS 422													
SET (elektronische Justage)	H-aktiv (L ≙ 0 - 4,7 V; H ≙ 10 - U _s V)													
V/R̄ (Schrittfolge in Drehrichtung)	L-aktiv (L ≙ 0 - 1,5 V; H ≙ 2,0 - U _s V)													

¹⁾ Bezogen auf Encoder mit Steckerabgang

²⁾ Bei kundenseitig entferntem Wellendichtring

³⁾ Nach DIN EN 61000-6-2
und DIN EN 61000-6-3

⁴⁾ Nach DIN EN 60068-2-27

⁵⁾ Nach DIN EN 60068-2-6

⁶⁾ Am Geberflansch nicht abgedichtet

⁷⁾ Am Geberflansch abgedichtet

⁸⁾ Ist die Zeit, die nach Anlegen der Versorgungsspannung vergeht, bis das Datenwort korrekt eingelesen werden kann

⁹⁾ Signalleitung über 12-poligen Gerätestecker, potentialfrei zum Gehäuse, bzw. 12-adrige Leitung

¹⁰⁾ Für höhere Taktfrequenzen Synchron SSI wählen

Bestell-Information

ATM 60 Klemmflansch Vollwelle; U_s 10 ... 32 Volt; SSI

1 Konfiguration ab Werk: 4.096 Schritte x 4.096 Umdrehungen, Gray-Code, Set = 0

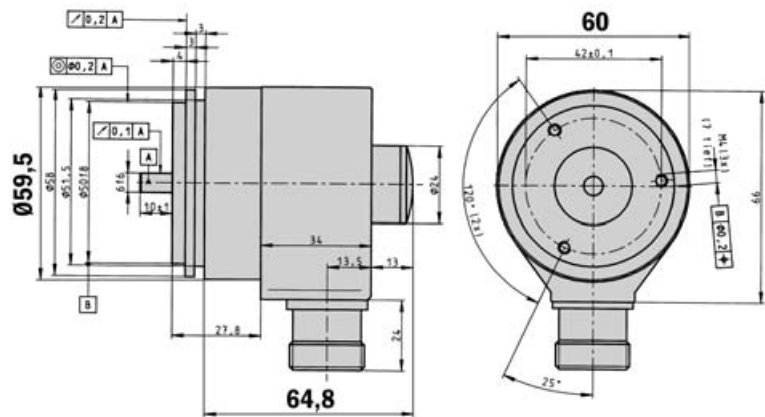
Typ	Bestell-Nr.	Beschreibung
ATM60-A4A12X12	1 030 001	Gerätestecker M23, 12-polig
ATM60-A4K12X12	1 030 002	Leitung 1,5 m
ATM60-A4L12X12	1 030 003	Leitung 3 m
ATM60-A4M12X12	1 030 004	Leitung 5 m
ATM60-A4N12X12	1 032 915	Leitung 10 m

1 Andere Konfigurationen auf Anfrage

Auflösung bis 26 Bit
 Absolut-Encoder Multiturn

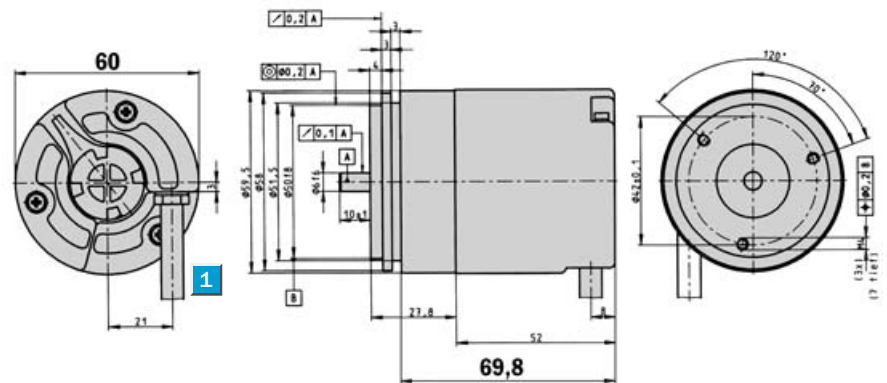
- Extrem robust
- SSI und RS 422 Parametrierschnittstelle
- Elektronisch justierbar, Auflösung parametrierbar
- Hohe Schock- und Vibrationsfestigkeit
- Schutzart bis IP 67

Maßbild Servoflansch Gerätestecker radial



Allgemeintoleranzen nach DIN ISO 2768-mk

Maßbild Servoflansch Leitung radial



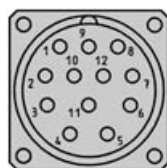
1 = min. Biegeradius 40 mm

Allgemeintoleranzen nach DIN ISO 2768-mk



PIN- und Aderbelegung

PIN	Signal	Farbe der Adern (Leitungsabgang)	Erklärung
1	GND	blau	Masseanschluss
2	Data +	weiß	Schnittstellensignale
3	Clock +	gelb	Schnittstellensignale
4	R x D +	grau	RS-422-Programmierleitung
5	R x D -	grün	RS-422-Programmierleitung
6	T x D +	rosa	RS-422-Programmierleitung
7	T x D -	schwarz	RS-422-Programmierleitung
8	U _s	rot	Betriebsspannung
9	SET	orange	elektronische Justage
10	Data -	braun	Schnittstellensignale
11	Clock -	lila	Schnittstellensignale
12	V/R	orange/schwarz	Schrittfolge in Drehrichtung
	Schirm		Gehäusepotential



Ansicht Gerätestecker M23 am Encoder

V/R

Vor-/Rück:

Dieser Eingang programmiert die Zählrichtung des Encoders. Unbeschaltet liegt dieser Eingang auf HIGH. Wird die Encoderwelle, mit Blick auf die Welle, im Uhrzeigersinn gedreht (Rechtslauf), zählt er in aufsteigender Reihenfolge. Soll er bei Drehung der Welle im Gegenuhrzeigersinn (Linkslauf) aufsteigend zählen, dann muss dieser Anschluss statisch auf LOW-Pegel (GND) gelegt werden.

SET

Dieser Eingang dient dem elektronischen Nullsetzen. Wenn die SET-Leitung für mehr als 100 ms an U_s gelegt wird, entspricht die mechanische Position dem Wert 0, bzw. dem vorgegebenen SET-Wert.



Siehe Kapitel Zubehör

Encoder-Zubehör

Technische Daten nach DIN 32878		ATM 60 SSI	Flanschart												
			Servo												
Vollwelle	6 mm														
Masse ¹⁾	ca. 0,5 kg														
Trägheitsmoment des Rotors	35 gcm ²														
Codeart parametrierbar	Gray/binär														
Codeverlauf parametrierbar	CW/CCW														
Messschritt	0,043°														
Schrittzahl pro Umdrehung max.	8.192														
Anzahl der Umdrehungen max.	8.192														
Fehlergrenzen	± 0,25°														
Wiederholbarkeit	0,1°														
Arbeitsdrehzahl	6.000 min ⁻¹														
Positionsbildungszeit	0,15 ms														
Winkelbeschleunigung max.	5 x 10 ⁵ rad/s ²														
Betriebsdrehmoment															
mit Wellendichtring	1,8 Ncm														
ohne Wellendichtring ²⁾	0,3 Ncm														
Anlaufdrehmoment															
mit Wellendichtring	2,5 Ncm														
ohne Wellendichtring ²⁾	0,5 Ncm														
Zulässige Wellenbelastung															
radial	300 N														
axial	50 N														
Lagerlebensdauer	3,6 x 10 ⁹ Umdrehungen														
Arbeitstemperaturbereich	- 20 ... + 85 °C														
Lagerungstemperaturbereich	- 40 ... + 100 °C														
Zulässige relative Luftfeuchte	98 %														
EMV ³⁾															
Widerstandsfähigkeit															
gegenüber Schocks ⁴⁾	100/6 g/ms														
gegenüber Vibration ⁵⁾	20/10 ... 2000 g/Hz														
Schutzart nach IEC 60529															
mit Wellendichtring	IP 67														
ohne Wellendichtring	IP 43 ⁶⁾														
ohne Wellendichtring	IP 65 ⁷⁾														
Betriebsspannungsbereich (Us)	10 ... 32 V														
Leistungsaufnahme max.	0,8 W														
Initialisierungszeit ⁸⁾	1050 ms														
Signalleitung ⁹⁾															
Schnittstellensignale															
Clock +, Clock -, Data +, Data - ¹⁰⁾	SSI max. Taktfrequenz 1 MHz bzw. min. LOW-Pegel (Clock +): 500 ns														
T x D +, T x D -, R x D +, R x D -	RS 422														
SET (elektronische Justage)	H-aktiv (L ≙ 0 - 4,7 V; H ≙ 10 - U _s V)														
V/R̄ (Schrittfolge in Drehrichtung)	L-aktiv (L ≙ 0 - 1,5 V; H ≙ 2,0 - U _s V)														

¹⁾ Bezogen auf Encoder mit Steckerabgang

²⁾ Bei kundenseitig entferntem Wellendichtring

³⁾ Nach DIN EN 61000-6-2
und DIN EN 61000-6-3

⁴⁾ Nach DIN EN 60068-2-27

⁵⁾ Nach DIN EN 60068-2-6

⁶⁾ Am Geberflansch nicht abgedichtet

⁷⁾ Am Geberflansch abgedichtet

⁸⁾ Ist die Zeit, die nach Anlegen der Versorgungsspannung vergeht, bis das Datenwort korrekt eingelesen werden kann

⁹⁾ Signalleitung über 12-poligen Gerätestecker, potentialfrei zum Gehäuse, bzw. 12-adrige Leitung

¹⁰⁾ Für höhere Taktfrequenzen Synchron SSI wählen

Bestell-Information

ATM 60 Servoflansch Vollwelle; U_s 10 ... 32 Volt; SSI

1 Konfiguration ab Werk: 4.096 Schritte x 4.096 Umdrehungen, Gray-Code, Set = 0

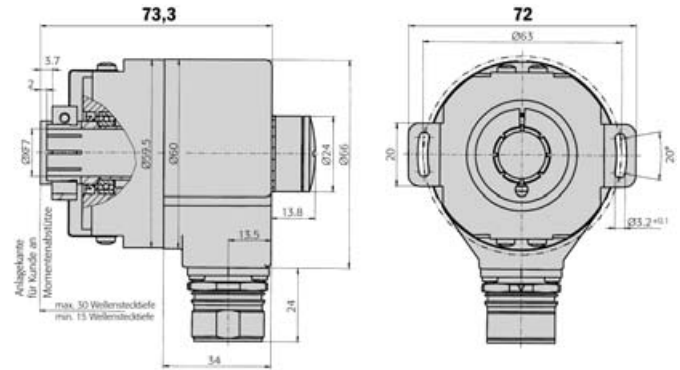
Typ	Bestell-Nr.	Beschreibung
ATM60-A1A12X12	1 030 005	Gerätestecker M23, 12-polig
ATM60-A1K12X12	1 030 006	Leitung 1,5 m
ATM60-A1L12X12	1 030 007	Leitung 3 m
ATM60-A1M12X12	1 030 008	Leitung 5 m
ATM60-A1N12X12	1 032 925	Leitung 10 m

1 Andere Konfigurationen auf Anfrage

Auflösung bis 26 Bit
 Absolut-Encoder Multiturn

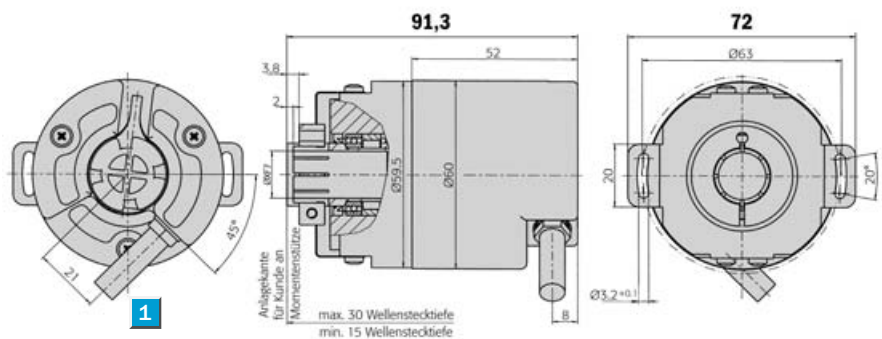
- Extrem robust
- SSI und RS 422 Parametrierschnittstelle
- Elektronisch justierbar, Auflösung parametrierbar
- Hohe Schock- und Vibrationsfestigkeit
- Schutzart bis IP 67

Maßbild Aufsteckhohlwelle Gerätestecker radial



Allgemeintoleranzen nach DIN ISO 2768-mk

Maßbild Aufsteckhohlwelle Leitung radial



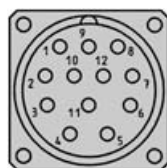
1 = min. Biegeradius 40 mm

Allgemeintoleranzen nach DIN ISO 2768-mk



PIN- und Aderbelegung

PIN	Signal	Farbe der Adern (Leitungsabgang)	Erklärung
1	GND	blau	Masseanschluss
2	Data +	weiß	Schnittstellensignale
3	Clock +	gelb	Schnittstellensignale
4	R x D +	grau	RS-422-Programmierleitung
5	R x D -	grün	RS-422-Programmierleitung
6	T x D +	rosa	RS-422-Programmierleitung
7	T x D -	schwarz	RS-422-Programmierleitung
8	U _s	rot	Betriebsspannung
9	SET	orange	elektronische Justage
10	Data -	braun	Schnittstellensignale
11	Clock -	lila	Schnittstellensignale
12	V/R	orange/schwarz	Schrittfolge in Drehrichtung
	Schirm		Gehäusepotential



Ansicht Gerätestecker M23 am Encoder

V/R

Vor-/Rück:

Dieser Eingang programmiert die Zählrichtung des Encoders. Unbeschaltet liegt dieser Eingang auf HIGH. Wird die Encoderwelle, mit Blick auf die Welle, im Uhrzeigersinn gedreht (Rechtslauf), zählt er in aufsteigender Reihenfolge. Soll er bei Drehung der Welle im Gegenuhrzeigersinn (Linkslauf) aufsteigend zählen, dann muss dieser Anschluss statisch auf LOW-Pegel (GND) gelegt werden.

SET

Dieser Eingang dient dem elektronischen Nullsetzen. Wenn die SET-Leitung für mehr als 100 ms an U_s gelegt wird, entspricht die mechanische Position dem Wert 0, bzw. dem vorgegebenen SET-Wert.



Siehe Kapitel Zubehör

Encoder-Zubehör

Technische Daten nach DIN 32878		ATM 60 SSI	Flanschart							
			Aufst.							
1 Hohlwellendurchmesser	6, 8, 10, 12, 15 mm, 1/4", 3/8", 1/2"									
Masse ¹⁾	ca. 0,4 kg									
Trägheitsmoment des Rotors	55 gcm ²									
Codeart parametrierbar	Gray/binär									
Codeverlauf parametrierbar	CW/CCW									
Messschritt	0,043°									
Schrittzahl pro Umdrehung max.	8.192									
Anzahl der Umdrehungen max.	8.192									
Fehlergrenzen	± 0,25°									
Wiederholbarkeit	0,1°									
Arbeitsdrehzahl	3.000 min ⁻¹									
Positionsbildungszeit	0,15 ms									
Winkelbeschleunigung max.	5 x 10 ⁵ rad/s ²									
Betriebsdrehmoment	0,8 Ncm ²⁾									
Anlaufdrehmoment	1,2 Ncm ²⁾									
Zulässige Wellenbewegung des Antriebselements										
radial statisch/dynamisch	± 0,3/± 0,1 mm									
axial statisch/dynamisch	± 0,5/± 0,2 mm									
Lagerlebensdauer	3,6 x 10 ⁹ Umdrehungen									
Arbeitstemperaturbereich	- 20 ... + 85 °C									
Lagerungstemperaturbereich	- 40 ... + 100 °C									
Zulässige relative Luftfeuchte	98 %									
EMV ³⁾										
Widerstandsfähigkeit										
gegenüber Schocks ⁴⁾	100/6 g/ms									
gegenüber Vibration ⁵⁾	20/10 ... 2000 g/Hz									
Schutzart nach IEC 60529	IP 67 ²⁾									
ohne Wellendichtring	IP 43 ⁶⁾									
Betriebsspannungsbereich (Us)	10 ... 32 V									
Leistungsaufnahme max.	0,8 W									
Initialisierungszeit ⁷⁾	1050 ms									
Signalleitung ⁸⁾										
Schnittstellensignale										
Clock +, Clock -, Data +, Data - ⁹⁾	SSI max. Taktfrequenz 1 MHz bzw. min. LOW-Pegel (Clock +): 500 ns									
T x D +, T x D -, R x D +, R x D -	RS 422									
SET (elektronische Justage)	H-aktiv (L ≙ 0 - 4,7 V; H ≙ 10 - U _s V)									
V/R̄ (Schrittfolge in Drehrichtung)	L-aktiv (L ≙ 0 - 1,5 V; H ≙ 2,0 - U _s V)									

¹⁾ Bezogen auf Encoder mit Steckerabgang

²⁾ Mit Wellendichtring

³⁾ Nach DIN EN 61000-6-2 und DIN EN 61000-6-3

⁴⁾ Nach DIN EN 60068-2-27

⁵⁾ Nach DIN EN 60068-2-6

⁶⁾ Am Geberflansch nicht abgedichtet

⁷⁾ Ist die Zeit, die nach Anlegen der Versorgungsspannung vergeht, bis das Datenwort korrekt eingelesen werden kann

⁸⁾ Signalleitung über 12-poligen Gerätestecker, potentialfrei zum Gehäuse, bzw. 12-adrige Leitung

⁹⁾ Für höhere Taktfrequenzen Synchron SSI wählen

2 Andere Konfiguration auf Anfrage

Bestell-Information

ATM 60 Aufsteckhohlwelle; U_s 10 ... 32 Volt; SSI

2 Konfiguration ab Werk: 4.096 Schritte x 4.096 Umdrehungen, Gray-Code, Set = 0

Typ	Bestell-Nr.	Beschreibung
ATM60-AAA12X12	1 030 009	Gerätestecker M23, 12-polig
ATM60-AAK12X12	1 030 010	Leitung 1,5 m
ATM60-AAL12X12	1 030 011	Leitung 3 m
ATM60-AAM12X12	1 030 012	Leitung 5 m
ATM60-AAN12X12	1 033 169	Leitung 10 m

1 Achtung: Spannzanze mit gewünschtem Ø bitte separat bestellen

Typ	Bestell-Nr.	Wellendurchmesser
SPZ-006-AD-A	2 029 174	6 mm
SPZ-1E4-AD-A	2 029 175	1/4"
SPZ-008-AD-A	2 029 176	8 mm
SPZ-3E8-AD-A	2 029 177	3/8"
SPZ-010-AD-A	2 029 178	10 mm
SPZ-012-AD-A	2 029 179	12 mm
SPZ-1E2-AD-A	2 029 180	1/2"

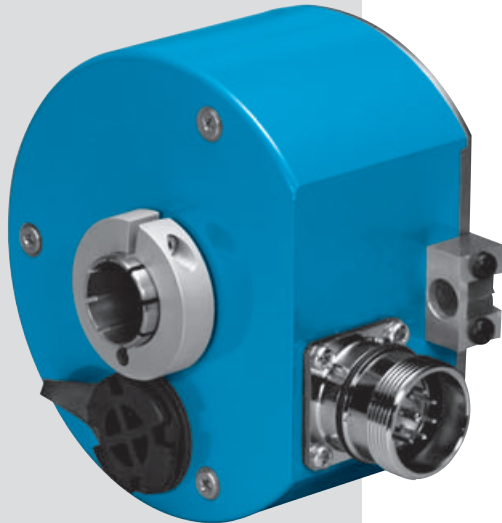
Für 15 mm Wellendurchmesser ist keine Spannzanze erforderlich



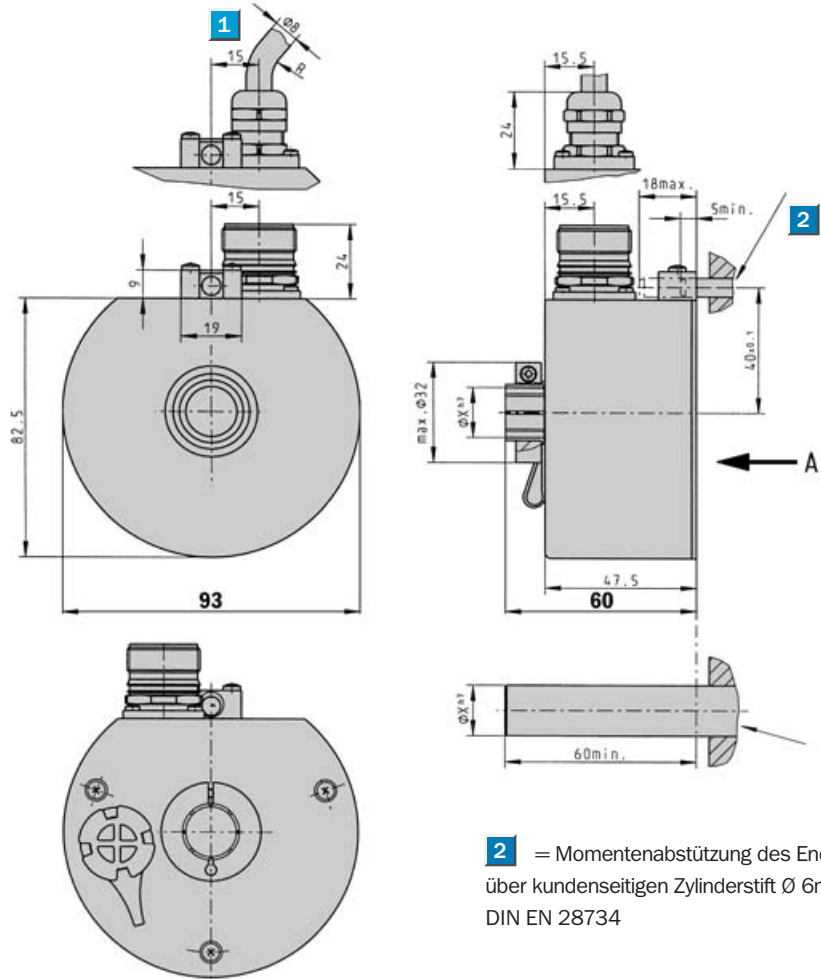
**Auflösung
bis 26 Bit**

Absolut-Encoder Multiturn

- Extrem robust
- SSI und RS 422
Parametrierschnittstelle
- Elektronisch justierbar,
Auflösung parametrierbar
- Hohe Schock- und
Vibrationsfestigkeit
- Schutzart bis IP 65



Maßbild Durchsteckhohlwelle Gerätestecker radial, Leitung radial



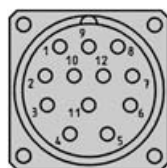
2 = Momentenabstufung des Encoders über kundenseitigen Zylinderstift $\phi 6$ mm DIN EN 28734

1 = min. Biegeradius 40 mm

Allgemeintoleranzen nach DIN ISO 2768-mk

PIN- und Aderbelegung

PIN	Signal	Farbe der Aderm (Leitungsabgang)	Erklärung
1	GND	blau	Masseanschluss
2	Data +	weiß	Schnittstellensignale
3	Clock +	gelb	Schnittstellensignale
4	R x D +	grau	RS-422-Programmierleitung
5	R x D -	grün	RS-422-Programmierleitung
6	T x D +	rosa	RS-422-Programmierleitung
7	T x D -	schwarz	RS-422-Programmierleitung
8	U_s	rot	Betriebsspannung
9	SET	orange	elektronische Justage
10	Data -	braun	Schnittstellensignale
11	Clock -	lila	Schnittstellensignale
12	V/R	orange/schwarz	Schrittfolge in Drehrichtung
	Schirm		Gehäusepotential



Ansicht
Gerätestecker M23
am Encoder

V/R

Vor-/Rück:

Dieser Eingang programmiert die Zählrichtung des Encoders. Unbeschaltet liegt dieser Eingang auf HIGH. Wird die Encoderwelle, mit Blick auf die Welle, im Uhrzeigersinn gedreht (Rechtslauf), zählt er in aufsteigender Reihenfolge. Soll er bei Drehung der Welle im Gegenuhrzeigersinn (Linkslauf) aufsteigend zählen, dann muss dieser Anschluss statisch auf LOW-Pegel (GND) gelegt werden.

SET

Dieser Eingang dient dem elektronischen Nullsetzen. Wenn die SET-Leitung für mehr als 100 ms an U_s gelegt wird, entspricht die mechanische Position dem Wert 0, bzw. dem vorgegebenen SET-Wert.



Siehe Kapitel Zubehör

Encoder-Zubehör

Technische Daten nach DIN 32878		ATM 90 SSI	Flanschart												
			Durchst.												
Hohlwellendurchmesser	12, 16 mm, 1/2"														
Masse ¹⁾	ca. 0,8 kg														
Trägheitsmoment des Rotors	152,77 gcm ²														
Codeart parametrierbar	Gray/binär														
Codeverlauf parametrierbar	CW/CCW														
Messschritt	0,043°														
Schrittzahl pro Umdrehung max.	8.192														
Anzahl der Umdrehungen max.	8.192														
Fehlergrenzen	± 0,25°														
Wiederholbarkeit	0,1°														
Arbeitsdrehzahl	2.000 min ⁻¹														
Positionierungszeit	0,15 ms														
Winkelbeschleunigung max.	0,6 x 10 ⁵ rad/s ²														
Betriebsdrehmoment	0,4 Ncm														
Anlaufdrehmoment	0,5 Ncm														
Lagerlebensdauer	3,6 x 10 ⁹ Umdrehungen														
Arbeitstemperaturbereich	- 20 ... + 70 °C														
Lagerungstemperaturbereich	- 40 ... + 100 °C														
Zulässige relative Luftfeuchte	98 %														
EMV ²⁾															
Widerstandsfähigkeit															
gegenüber Schocks ³⁾	100/6 g/ms														
gegenüber Vibration ⁴⁾	20/10 ... 2000 g/Hz														
Schutzart nach IEC 60529															
mit Wellendichtring	IP 65														
Betriebsspannungsbereich (Us)	10 ... 32 V														
Leistungsaufnahme max.	0,8 W														
Initialisierungszeit ⁵⁾	1050 ms														
Signalleitung ⁶⁾															
Schnittstellensignale															
Clock +, Clock -, Data +, Data - ⁷⁾	SSI max. Taktfrequenz 1 MHz bzw. min. LOW-Pegel (Clock +): 500 ns														
T x D +, T x D -, R x D +, R x D -	RS 422														
SET (elektronische Justage)	H-aktiv (L ≙ 0 - 4,7 V; H ≙ 10 - U _s V)														
V/R̄ (Schrittfolge in Drehrichtung)	L-aktiv (L ≙ 0 - 0,9 V; H ≙ 1,9 - U _s V)														

¹⁾ Bezogen auf Encoder mit Steckerabgang

²⁾ Nach DIN EN 61000-6-2 und DIN EN 61000-6-3

³⁾ Nach DIN EN 60068-2-27

⁴⁾ Nach DIN EN 60068-2-6

⁵⁾ Ist die Zeit, die nach Anlegen der Versorgungsspannung vergeht, bis das Datenwort korrekt eingelesen werden kann

⁶⁾ Signalleitung über 12-poligen Gerätestecker, potentialfrei zum Gehäuse, bzw. 12-adrige Leitung

⁷⁾ Für höhere Taktfrequenzen Synchron SSI wählen

Bestell-Information

ATM 90 Durchsteckhohlwelle; U_s 10 ... 32 Volt; SSI

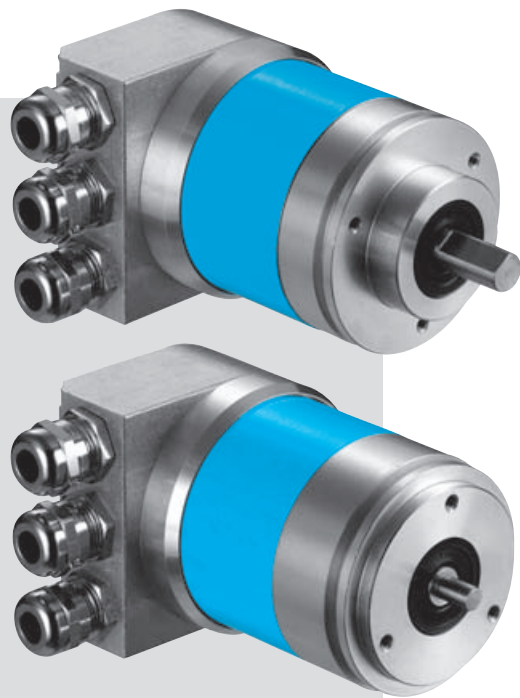
1 Konfiguration ab Werk: 4.096 Schritte x 4.096 Umdrehungen, Gray-Code, Set = 0

Typ	Bestell-Nr.	Beschreibung
ATM90-ATA12X12	1 030 030	Ø12 mm, Gerätestecker M23, 12-p.
ATM90-ATK12X12	1 030 031	Ø12 mm, Leitung 1,5 m
ATM90-ATL12X12	1 030 032	Ø12 mm, Leitung 3 m
ATM90-ATM12X12	1 030 033	Ø12 mm, Leitung 5 m
ATM90-AUA12X12	1 030 034	Ø1/2", Gerätestecker M23, 12-pol.
ATM90-AUK12X12	1 030 035	Ø1/2", Leitung 1,5 m
ATM90-AUL12X12	1 030 036	Ø1/2", Leitung 3 m
ATM90-AUM12X12	1 030 037	Ø1/2", Leitung 5 m
ATM90-AXA12X12	1 030 038	Ø16 mm, Gerätestecker M23, 12-p.
ATM90-AXK12X12	1 030 039	Ø16 mm, Leitung 1,5 m
ATM90-AXL12X12	1 030 040	Ø16 mm, Leitung 3 m
ATM90-AXM12X12	1 030 041	Ø16 mm, Leitung 5 m

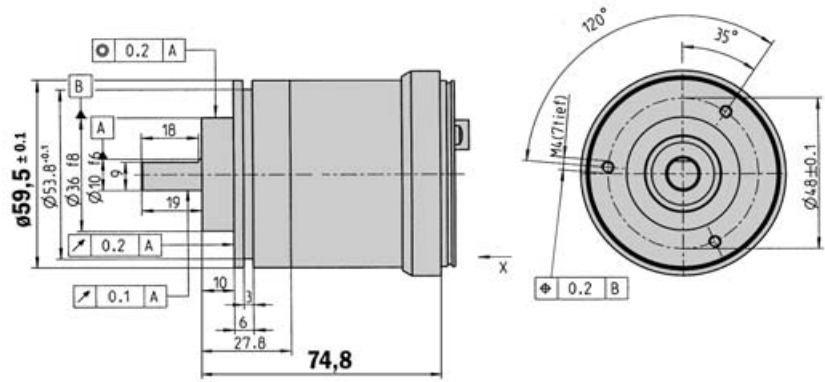
1 Andere Konfigurationen auf Anfrage

Auflösung bis 26 Bit
 Absolut-Encoder Multiturn

- Extrem robust
- Busanpassung RS 485 nach Profibus DP Spezifikation
- Elektronisch justierbar, Auflösung parametrierbar
- Hohe Schock- und Vibrationsfestigkeit
- Schutzart bis IP 67

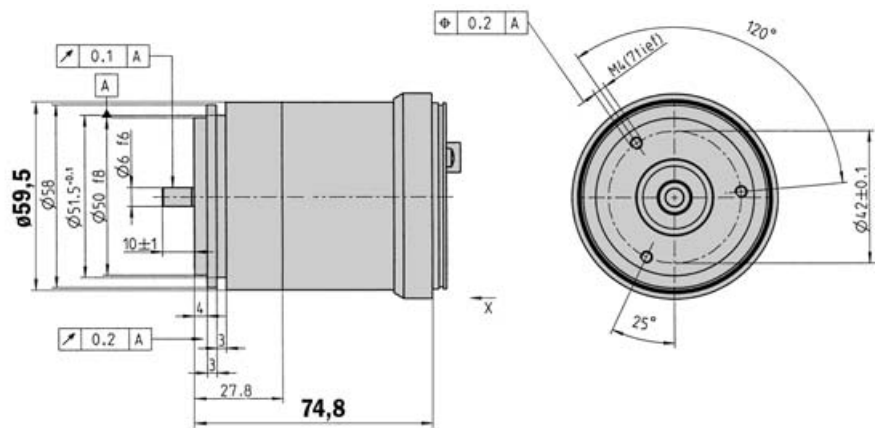


Maßbild Klemmflansch



Allgemeintoleranzen nach DIN ISO 2768-mk

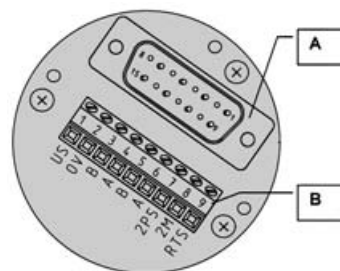
Maßbild Servoflansch



Allgemeintoleranzen nach DIN ISO 2768-mk

1 PIN- und Aderbelegung für Anschlussadapter

Klemmleiste	Stecker 4-pol.	Stecker 5-pol.	Buchse 5-pol.	Signal	Erklärung
1	1	–	–	U _s (24 V)	Betriebsspannung 10 ... 32 V
2	3	–	–	0 V (GND)	Masse (0 V)
3	–	–	4	B	B-Leitung Profibus DP (out)
4	–	–	2	A	A-Leitung Profibus DP (out)
5	–	4	–	B	B-Leitung Profibus DP (in)
6	–	2	–	A	A-Leitung Profibus DP (in)
7	–	–	1	2P5 ¹⁾	+ 5 V (potential getrennt)
8	–	–	3	2M ¹⁾	0 V (potential getrennt)
9	–	–	–	RTS ²⁾	Request To Send
–	2	1	–	N. C.	–
–	4	3	–	N. C.	–
–	–	5	5	Schirm	Gehäusepotential



A Interne Steckverbindung zum Encoder
B Externe Verbindung zum Bus

- ¹⁾ Verwendung für externen Busabschluss oder zur Versorgung der Sender/ Empfänger einer LWL-Übertragung.
- ²⁾ Signal ist optional, dient der Richtungserkennung eines LWL-Anschlusses.

1 Encoder mit einem Profibus-Anschlussadapter besitzen Verschraubungen (metrisch/PG) zum Anschließen der Bus- und Versorgungsleitungen. Zum Anschluss der Leitungen wird der Anschlussadapter vom Komplettgerät abgeschraubt. Die nebenstehende Abbildung zeigt die Anschlussbelegung innerhalb des Anschlussadapters.

Siehe Kapitel Zubehör
 Encoder-Zubehör



Technische Daten nach DIN 32878		ATM 60 Profibus		Flanschart																
				Klemm	Servo															
Vollwelle	10 mm																			
	6 mm																			
Masse	ca. 0,59 kg																			
Trägheitsmoment des Rotors	35 gcm ²																			
Messschritt	0,043°																			
Schrittzahl pro Umdrehung max.	8.192																			
Anzahl der Umdrehungen max.	8.192																			
Fehlergrenzen	± 0,25°																			
Wiederholbarkeit	0,1°																			
Arbeitsdrehzahl	6.000 min ⁻¹																			
Positionsbildungszeit	0,25 ms																			
Winkelbeschleunigung max.	5 x 10 ⁵ rad/s ²																			
Betriebsdrehmoment																				
mit Wellendichtring	1,8 Ncm																			
ohne Wellendichtring ¹⁾	0,3 Ncm																			
Anlaufdrehmoment																				
mit Wellendichtring	2,5 Ncm																			
ohne Wellendichtring ¹⁾	0,5 Ncm																			
Zulässige Wellenbelastung max.																				
radial	300 N																			
axial	50 N																			
Lagerlebensdauer	3,6 x 10 ⁹ Umdrehungen																			
Arbeitstemperaturbereich	- 20 ... + 80 °C																			
Lagerungstemperaturbereich	- 40 ... + 125 °C																			
Zulässige relative Luftfeuchte	98 %																			
EMV ²⁾																				
Widerstandsfähigkeit																				
gegenüber Schocks ³⁾	100/6 g/ms																			
gegenüber Vibration ⁴⁾	20/10 ... 2000 g/Hz																			
Schutzart nach IEC 60529																				
mit Wellendichtring	IP 67																			
ohne Wellendichtring ⁵⁾	IP 43																			
ohne Wellendichtring ⁶⁾	IP 66																			
Betriebsspannungsbereich (Us)	10 ... 32 V																			
Leistungsaufnahme max.	2,0 W																			
Initialisierungszeit ⁷⁾	1250 ms																			
Bus Interface Profibus DP																				
Elektrische Schnittstelle ⁸⁾	RS 485																			
Protokoll	Profil für Encoder (07 _{hex}) – Class 2																			
Adresseinstellung (Knoten-Nr.)	0 ... 127 (DIP-Schalter oder Protokoll)																			
Datenübertragungsrate (Baudrate)	9,6 kBaud ... 12 MBaud ⁹⁾																			
Elektronische Justage (Number SET)	über PRESET-Taster oder Protokoll																			
Status Information	Betrieb (LED grün), Busaktivität (LED rot)																			
Busabschluss	über DIP-Schalter ¹⁰⁾																			
Elektrischer Anschluss	Bus Connector mit Verschraubung (x3)																			

¹⁾ Bei kundenseitig entferntem Wellendichtring

²⁾ Nach DIN EN 61000-6-2 und DIN EN 61000-6-2

³⁾ Nach DIN EN 60068-2-27

⁴⁾ Nach DIN EN 60068-2-6

⁵⁾ Am Geberflansch nicht abgedichtet

⁶⁾ Am Geberflansch abgedichtet

⁷⁾ Ist die Zeit, die nach Anlegen der Versorgungsspannung vergeht, bis das Datenwort korrekt eingelesen werden kann

⁸⁾ Nach EN 50 170-2 (DIN 19245 Teil 1-3) galvanisch getrennt durch Optokoppler

⁹⁾ Automatische Erkennung

¹⁰⁾ Zuschalten nur bei Endgerät

Bestell-Information

ATM 60 Profibus Klemmflansch und Servoflansch Vollwelle; U_s 10 ... 32 Volt

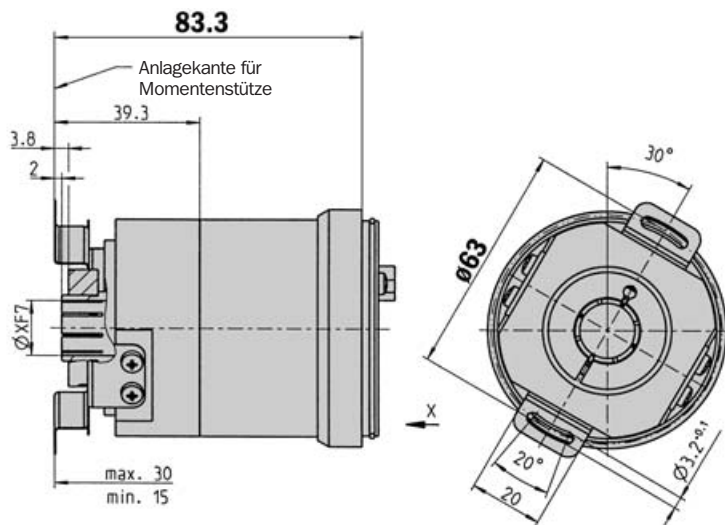
Typ	Bestell-Nr.	Beschreibung
ATM60-P4H13X13	1 030 013	Klemmflansch, Vollwelle Ø 10 mm
ATM60-P1H13X13	1 030 014	Servoflansch, Vollwelle Ø 6 mm

Achtung: Profibus Anschlussadapter separat bestellen (siehe Seite 30)

Auflösung bis 26 Bit
Absolut-Encoder Multiturn

- Extrem robust
- Busan Kopplung RS 485 nach Profibus DP Spezifikation
- Elektronisch justierbar, Auflösung parametrierbar
- Hohe Schock- und Vibrationsfestigkeit
- Schutzart bis IP 67

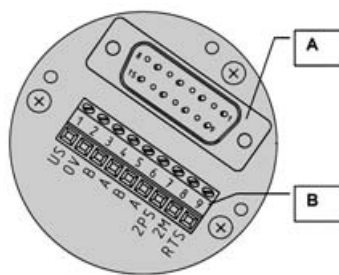
Maßbild Aufsteckhohlwelle



Allgemeintoleranzen nach DIN ISO 2768-mk

1 PIN- und Aderbelegung für Anschlussadapter

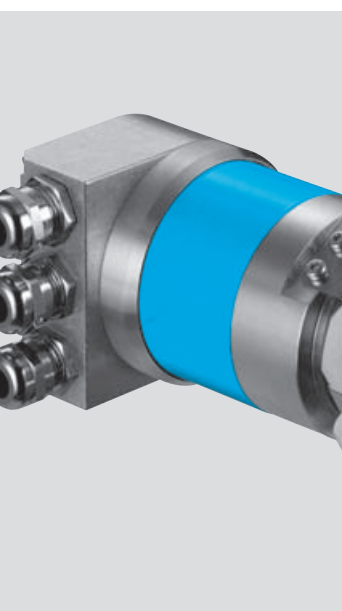
Klemmleiste	Stecker 4-pol.	Stecker 5-pol.	Buchse 5-pol.	Signal	Erklärung
1	1	–	–	U _s (24 V)	Betriebsspannung 10 ... 32 V
2	3	–	–	0 V (GND)	Masse (0 V)
3	–	–	4	B	B-Leitung Profibus DP (out)
4	–	–	2	A	A-Leitung Profibus DP (out)
5	–	4	–	B	B-Leitung Profibus DP (in)
6	–	2	–	A	A-Leitung Profibus DP (in)
7	–	–	1	2P5 ¹⁾	+ 5 V (potential getrennt)
8	–	–	3	2M ¹⁾	0 V (potential getrennt)
9	–	–	–	RTS ²⁾	Request To Send
–	2	1	–	N. C.	–
–	4	3	–	N. C.	–
–	–	5	5	Schirm	Gehäusepotential



A Interne Steckverbindung zum Encoder
B Externe Verbindung zum Bus

- ¹⁾ Verwendung für externen Busabschluss oder zur Versorgung der Sender/ Empfänger einer LWL-Übertragung.
- ²⁾ Signal ist optional, dient der Richtungserkennung eines LWL-Anschlusses.

1 Encoder mit einem Profibus-Anschlussadapter besitzen Verschraubungen (metrisch/PG) zum Anschließen der Bus- und Versorgungsleitungen. Zum Anschluss der Leitungen wird der Anschlussadapter vom Kompletterät abgeschraubt. Die nebenstehende Abbildung zeigt die Anschlussbelegung innerhalb des Anschlussadapters.



Siehe Kapitel Zubehör

Encoder-Zubehör

Technische Daten nach DIN 32878		ATM 60 Profibus		Anschlussart					
				Aufst.					
1 Hohlwellendurchmesser	6, 8, 10, 12, 15 mm, 1/4", 3/8", 1/2"								
Masse	ca. 0,59 kg								
Trägheitsmoment des Rotors	55 gcm ²								
Messschritt	0,043°								
Schrittzahl pro Umdrehung max.	8192								
Anzahl der Umdrehungen max.	8192								
Fehlergrenzen	± 0,25°								
Wiederholbarkeit	0,1°								
Arbeitsdrehzahl	3000 min ⁻¹								
Positionsbildungszeit	0,25 ms								
Winkelbeschleunigung max.	5 x 10 ⁵ rad/s ²								
Betriebsdrehmoment ¹⁾	0,8 Ncm ¹⁾								
Anlaufdrehmoment ¹⁾	1,2 Ncm ¹⁾								
Zulässige Wellenbewegung des Antriebselements									
radial statisch/dynamisch	± 0,3/± 0,1 mm								
axial statisch/dynamisch	± 0,5/± 0,2 mm								
Lagerlebensdauer	3,6 x 10 ⁹ Umdrehungen								
Arbeitstemperaturbereich	- 20 ... + 80 °C								
Lagerungstemperaturbereich	- 40 ... + 125 °C								
Zulässige relative Luftfeuchte	98 %								
EMV ²⁾									
Widerstandsfähigkeit									
gegenüber Schocks ³⁾	100/6 g/ms								
gegenüber Vibration ⁴⁾	20/10 ... 2000 g/Hz								
Schutzart nach IEC 60529	IP 67 ⁴⁾								
ohne Wellendichtring	IP 43 ⁵⁾								
Betriebsspannungsbereich (Us)	10 ... 32 V								
Leistungsaufnahme max.	2,0 W								
Initialisierungszeit ⁶⁾	1250 ms								
Bus Interface Profibus DP									
Elektrische Schnittstelle ⁷⁾	RS 485								
Protokoll	Profil für Encoder (07 _{hex}) – Class 2								
Adresseinstellung (Knoten-Nr.)	0 ... 127 (DIP-Schalter oder Protokoll)								
Datenübertragungsrate (Baudrate)	9,6 kBaud ... 12 MBaud ⁸⁾								
Elektronische Justage (Number SET)	über PRESET-Taster oder Protokoll								
Status Information	Betrieb (LED grün), Busaktivität (LED rot)								
Busabschluss	über DIP-Schalter ⁹⁾								
Elektrischer Anschluss	Bus Connector mit Verschraubung (x3)								

¹⁾ Mit Wellendichtring

²⁾ Nach DIN EN 61000-6-2 und DIN EN 61000-6-3

³⁾ Nach DIN EN 60068-2-27

⁴⁾ Nach DIN EN 60068-2-6

⁵⁾ Am Geberflansch nicht abgedichtet

⁶⁾ Ist die Zeit, die nach Anlegen der Versorgungsspannung vergeht, bis das Datenwort korrekt eingelesen werden kann

⁷⁾ Nach EN 50 170-2 (DIN 19245 Teil 1-3) galvanisch getrennt durch Optokoppler

⁸⁾ Automatische Erkennung

⁹⁾ Zuschalten nur bei Endgerät

Bestell-Information

ATM 60 Profibus Aufsteckhohlwelle; U_s 10 ... 32 Volt

Typ	Bestell-Nr.	Beschreibung
ATM60-PAH13X13	1 030 015	Aufsteckhohlwelle

Achtung: Profibus Anschlussadapter separat bestellen (siehe Seite 30)

1 Achtung: Spannzange mit gewünschtem Ø bitte separat bestellen

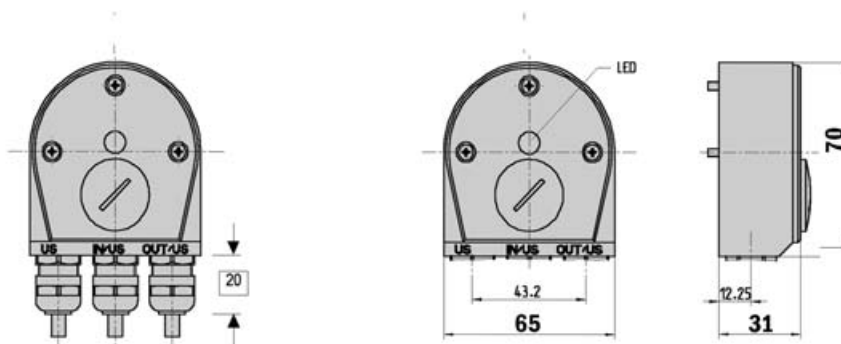
Typ	Bestell-Nr.	Wellendurchmesser
SPZ-006-AD-A	2 029 174	6 mm
SPZ-1E4-AD-A	2 029 175	1/4"
SPZ-008-AD-A	2 029 176	8 mm
SPZ-3E8-AD-A	2 029 177	3/8"
SPZ-010-AD-A	2 029 178	10 mm
SPZ-012-AD-A	2 029 179	12 mm
SPZ-1E2-AD-A	2 029 180	1/2"

Für 15 mm Wellendurchmesser ist keine Spannzange erforderlich

Auflösung bis 26 Bit
 Absolut-Encoder Multiturn

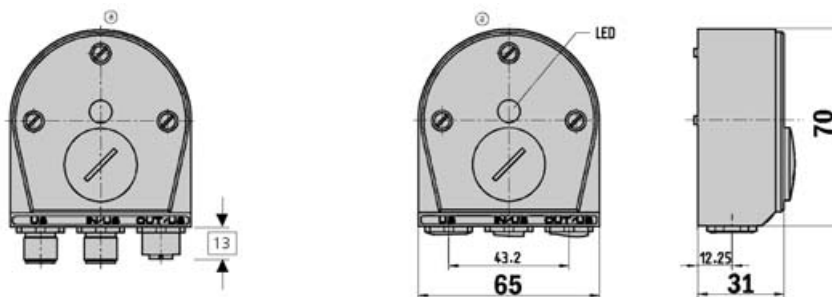
- Extrem robust
- Busanpassung RS 485 nach Profibus DP Spezifikation
- Elektronisch justierbar, Auflösung parametrierbar
- Hohe Schock- und Vibrationsfestigkeit
- Schutzart bis IP 67

Maßbild Profibus-Anschlussadapter KA3

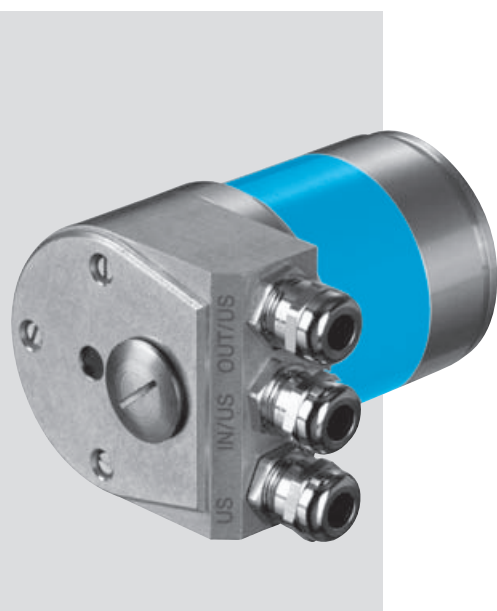


Allgemeintoleranzen nach DIN ISO 2768-mk

Maßbild Profibus-Anschlussadapter SR3



Allgemeintoleranzen nach DIN ISO 2768-mk



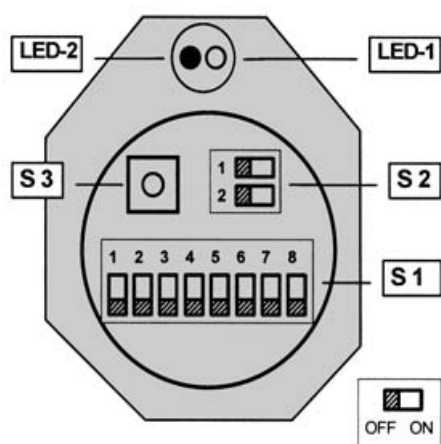
Bestell-Information

ATM 60 Profibus-Anschlussadapter

Typ	Bestell-Nr.	Beschreibung
AD-ATM60-KA3PR	2 029 225	Anschlussadapter KA3, 3 x PG
AD-ATM60-SR3PR	2 031 985	Anschlussadapter SR3, 1 x M12, 4-pol. 2 x M12, 5-pol.



Schaltereinstellungen



Schaltereinstellungen

Der Zugang für die Bedienung der DIP-Schalter erfolgt über eine Verschraubung (metrisch/PG) auf der Rückseite des Anschlussadapters.

S 1 (1-7)	Adresseinstellung (0 ... 127)
S 1 (8-8)	Zählrichtung (CW/CCW)
S 2	Busabschluss
S 3	PRESET-Taster (Number SET)

Statusinformation über LEDs

LED-1	Betriebsspannung (grün)
LED-2	Busaktivität (rot)

Implementierung

DP Funktionalitäten

gemäss den Profibus-DP-Grundfunktionen.

DP-Dienste

- Datenaustausch (Write_Read_Data)
- Adressvergabe (Set_Slave_Address)
- Steuerkommandos (Global_Control)
- Lesen der Eingänge (Read_Inputs)
- Lesen der Ausgänge (Read_Outputs)
- Diagnosedaten lesen (Slave_Diagnosis)
- Parametrierdaten senden (Set_Param)
- Konfigurationsdaten prüfen (Chk_Config)

Kommunikation

- Zyklischer Master-Slave-Datenverkehr

Schutzmechanismen

- Übertragung der Daten mit HD = 4
- Zeitüberwachung des Datenverkehrs

Parametrierung

Einstellungen nach Encoder-Profil

- Zählrichtung (CW, CCW)
- Class-2-Funktionalität (ON, OFF)
- Skalierungsfunktion (ON, OFF)
- Schritte pro Umdrehung (1...8.192)
- Gesamtauflösung (GA) -- 1...67.108.864 Schritte, mit $GA = 2^n \times SpU$ -- ($n=0...13$)
- "Aktivierung SSA-Dienst" ²⁾
- Selektion der Stationsadresse ²⁾

Konfiguration

Einstellung der Formate (IN/OUT) für den zyklischen Datenaustausch über ein Konfigurations-Byte (K-1).

2 Worte IN/OUT Data (I-1/O-1) ¹⁾

4 Worte IN/OUT Data (I-1, I-2, I-3/O-1) ²⁾

Datenaustausch: - Input Data (IN)

I-1	Positionswert ¹⁾	4 Byte
I-2	Geschwindigkeit (U/min) ²⁾	2 Byte
I-3	Zeitstempel ²⁾	2 Byte

Datenaustausch: - Output Data (OUT)

O-1	PRESET-Wert ¹⁾	4 Byte
-----	---------------------------	--------

Diagnoseinformationen

- Stationsbezogene Diagnose (63 Byte nach Encoder-Profil Class-2)

Einstellung: - PRESET-Wert

Die PRESET-Funktion dient zur Inbetriebnahme und der Zuordnung eines bestimmten Positionswertes zur aktuellen physikalischen Winkelstellung.

Folgende Einstellungen sind möglich:

- per Hardware (PRESET-Taster: S3)
- per Software: -- (siehe Output Data)

Einstellung: - Zählrichtung

- per Hardware über DIP-Schalter S1-(8)
- per Software über Telegramm

Zählrichtung steigend:

Drehen der Welle im Uhrzeigersinn (CW) mit Blick auf die Welle.

Einstellung: - Stationsadresse

- per Hardware über DIP-Schalter S1
- per Software über Telegramm

Die Einstellung per Software erfolgt nur bei vorheriger Aktivierung des "SSA-Dienst"

Einstellung: - Busabschluss

Der 2-pol. DIP-Schalter (S2) ermöglicht das Zu- und Abschalten eines internen Busabschlusses (ON/OFF).

Wird der Bus extern terminiert, muss Schalter S2 in Stellung OFF sein.

Gerätespezifische Datei (GS.)

Zur automatischen Inbetriebnahme des Encoders dient die sog. GSD-Datei. In ihr sind alle charakteristischen Merkmale des Gerätes definiert.

STEG 00FE.GSD	Deutsch
STEG 00FE.GSE	Englisch
STEG 00FE.GSF	Französisch

¹⁾ Nach Encoder Profil

²⁾ Herstellerspezifische Funktion

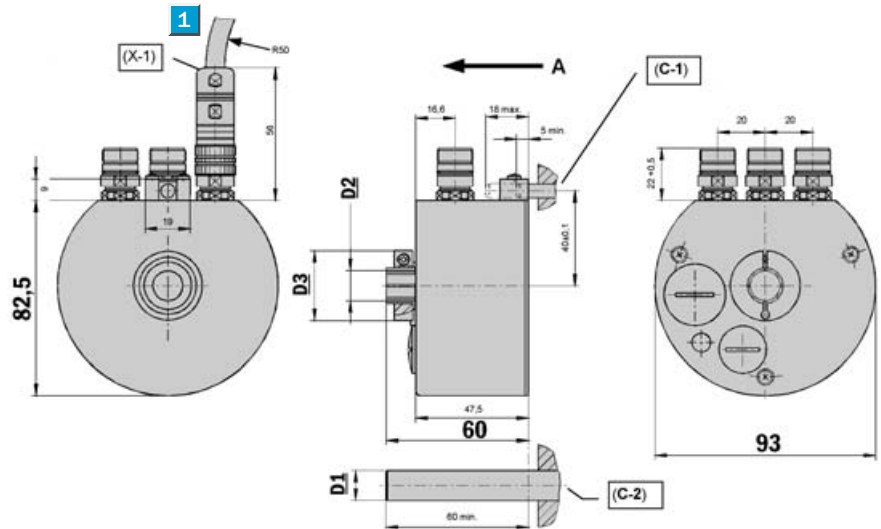


**Auflösung
bis 26 Bit**

Absolut-Encoder Multiturn

- Extrem robust
- Busanpassung RS 485 nach Profibus DP Spezifikation
- Elektronisch justierbar, Auflösung parametrierbar
- Hohe Schock- und Vibrationsfestigkeit
- Schutzart bis IP 65

Maßbild Durchsteckhohlwelle, Gerätestecker radial



1 = min. Biegeradius 40 mm

Allgemeintoleranzen nach DIN ISO 2768-mk

Hohlwelle	D1	D2	D3
12 mm	12,0 _{h7}	12,0 ^{F7}	29,5
1/2"	12,7 _{h7}	12,7 ^{F7}	29,5
16 mm	16,0 _{h7}	16,0 ^{F7}	32,0

C - 1	Momentenabstützung über Zylinderstift (Kunde) Ø 6 _{m6} nach DIN EN ISO 8734
C - 2	Antriebswelle (Kunde)
X - 1	7-polige Rundsteckverbinder MINITEC, (3x)
A	Blickrichtung auf Basisplatte (dient zur Definition der Drehrichtung)

PIN- und Aderbelegung Profibus DP (In/Out)

PIN	Signal	Erklärung
1	RTS	Request To Send ²⁾
2	A	A-Leitung Profibus DP
3	N. C.	nicht belegt
4	B	B-Leitung Profibus DP
5	2M	0 V (potential getrennt) ¹⁾
6	2P5	+ 5 V (potential getrennt) ¹⁾
7	N. C.	nicht belegt



¹⁾ Verwendung für externen Busabschluss oder zur Versorgung der Sender/Empfänger einer LWL-Übertragung.

²⁾ Signal ist optional, dient der Richtungserkennung eines LWL-Anschlusses.

N. C. = Not connected

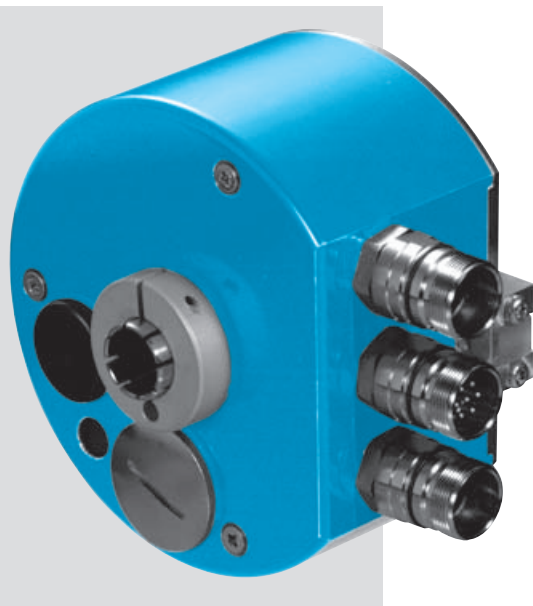
PIN- und Aderbelegung U_s

PIN	Signal	Erklärung
1	U _s (24 V)	Betriebsspannung
2	N. C.	nicht belegt
3	GND (0 V)	0 V (Gnd)
4	N. C.	Nicht belegt
5	RTS	Request To Send ²⁾
6	N. C.	nicht belegt
7	N. C.	nicht belegt



²⁾ Signal ist optional, dient der Richtungserkennung eines LWL-Anschlusses.

N. C. = Not connected



Siehe Kapitel Zubehör

Encoder-Zubehör

Technische Daten nach DIN 32878 ATM 90 Profibus ohne Bus-Connector		Flanschart						
		Durchst.						
Hohlwellendurchmesser	12, 16 mm, 1/2"							
Masse	ca. 0,6 kg							
Trägheitsmoment des Rotors	153 gcm ²							
Messschritt	0,043°							
Schrittzahl pro Umdrehung max.	8.192							
Anzahl der Umdrehungen max.	8.192							
Fehlergrenzen	± 0,25°							
Wiederholbarkeit	0,1°							
Arbeitsdrehzahl	3.000 min ⁻¹							
Positionsbildungszeit	0,25 ms							
Winkelbeschleunigung max.	0,6 x 10 ⁵ rad/s ²							
Betriebsdrehmoment	0,4 Ncm							
Anlaufdrehmoment	0,5 Ncm							
Lagerlebensdauer	3,6 x 10 ⁹ Umdrehungen							
Arbeitstemperaturbereich	- 20 ... + 80 °C							
Lagerungstemperaturbereich	- 40 ... + 125 °C							
Zulässige relative Luftfeuchte	98 %							
EMV 1)								
Widerstandsfähigkeit								
gegenüber Schocks 2)	100/6 g/ms							
gegenüber Vibration 3)	20/10 ... 2000 g/Hz							
Schutzart nach IEC 60529								
mit Wellendichtring	IP 65							
Betriebsspannungsbereich (Us)	10 ... 32 V							
Leistungsaufnahme max.	2,0 W							
Initialisierungszeit 4)	1250 ms							
Bus Interface Profibus DP								
Elektrische Schnittstelle 5)	RS 485							
Protokoll	Profil für Encoder (07 _{hex}) – Class 2							
Adresseinstellung (Knoten-Nr.)	0 ... 127 (DIP-Schalter oder Protokoll)							
Datenübertragungsrate (Baudrate)	9,6 kBaud ... 12 MBaud							
	automatische Erkennung							
Elektronische Justage (Number SET)	über PRESET-Taster oder Protokoll							
Status Information	Betrieb (LED grün), Busaktivität (LED rot)							
Busabschluss 6)	über DIP-Schalter							
Elektrischer Anschluss	M14 Rundschaubsystem (7-polig)							

1) Nach DIN EN 61000-6-2 und DIN EN 61000-6-3

2) Nach DIN EN 60068-2-27

3) Nach DIN EN 60068-2-6

4) Ist die Zeit, die nach Anlegen der Versorgungsspannung vergeht, bis das Datenwort korrekt eingelesen werden kann

5) Nach EN 50170-2 (DIN 19245 Teil 1-3) galvanisch getrennt durch Optokoppler

6) Zuschalten nur bei Endgerät

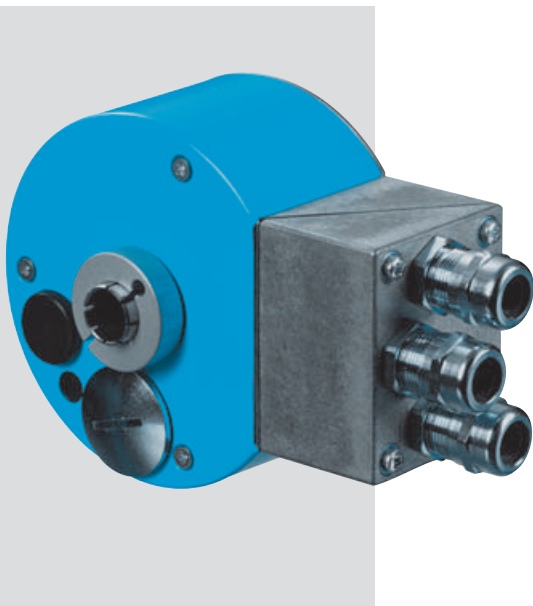
Bestell-Information		
ATM 90 Profibus Durchsteckhohlwelle; Gerätestecker radial; U _s 10 ... 32 Volt		
Typ	Bestell-Nr.	Beschreibung
ATM90-PTF13X13	1 030 042	Durchsteck Ø 12 mm, 3 x M14, 8.192 x 8.192
ATM90-PUF13X13	1 030 043	Durchsteck Ø 1/2", 3 x M14, 8.192 x 8.192
ATM90-PXF13X13	1 030 044	Durchsteck Ø 16 mm, 3 x M14, 8.192 x 8.192
ATM90-PTF13X11	1 032 654	Durchsteck Ø 12 mm, 3 x M14, 8.192 x 2.048
ATM90-PUF13X11	1 032 655	Durchsteck Ø 1/2", 3 x M14, 8.192 x 2.048
ATM90-PXF13X11	1 032 656	Durchsteck Ø 16 mm, 3 x M14, 8.192 x 2.048
ATM90-PTF12X12	1 032 660	Durchsteck Ø 12 mm, 3 x M14, 4.096 x 4.096
ATM90-PUF12X12	1 032 661	Durchsteck Ø 1/2", 3 x M14, 4.096 x 4.096
ATM90-PXF12X12	1 032 662	Durchsteck Ø 16 mm, 3 x M14, 4.096 x 4.096
ATM90-PTF11X13	1 032 896	Durchsteck Ø 12 mm, 3 x M14, 2.048 x 8.192
ATM90-PUF11X13	1 032 897	Durchsteck Ø 1/2", 3 x M14, 2.048 x 8.192
ATM90-PXF11X13	1 032 898	Durchsteck Ø 16 mm, 3 x M14, 2.048 x 8.192



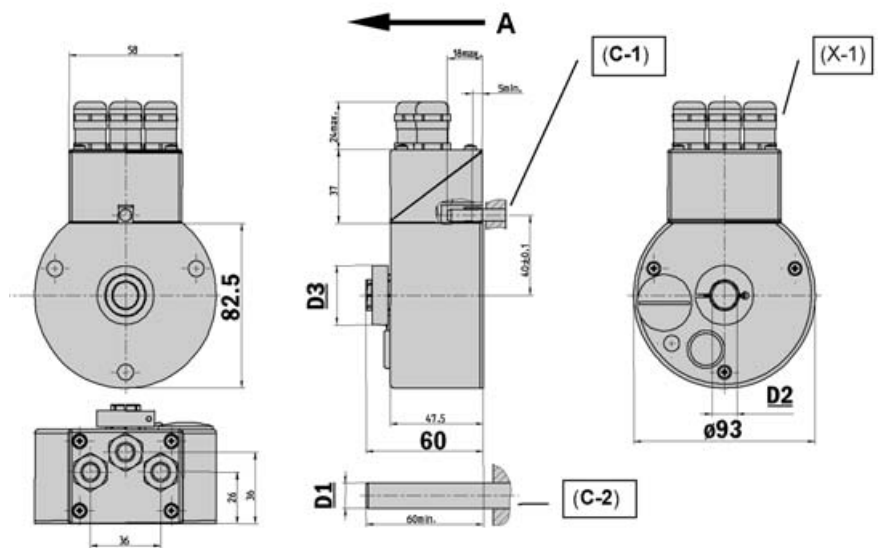
Auflösung bis 26 Bit

Absolut-Encoder Multiturn

- Extrem robust
- Busanpassung RS 485 nach Profibus DP Spezifikation
- Elektronisch justierbar, Auflösung parametrierbar
- Hohe Schock- und Vibrationsfestigkeit
- Schutzart bis IP 65



Maßbild Durchsteckhohlwelle Leitung radial



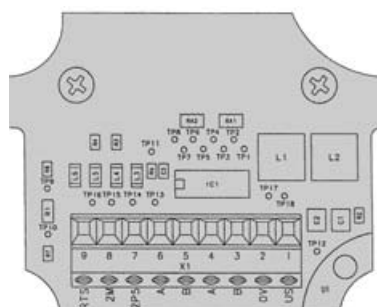
Allgemeintoleranzen nach DIN ISO 2768-mk

Hohlwelle	D1	D2	D3
12 mm	12,0 _{h7}	12,0 ^{F7}	29,5
1/2"	12,7 _{h7}	12,7 ^{F7}	29,5
16 mm	16,0 _{h7}	16,0 ^{F7}	32,0

C - 1	Momentenabstützung über Zylinderstift (Kunde) Ø 6 _{m6} nach DIN EN ISO 8734
C - 2	Antriebswelle (Kunde)
X - 1	3x Verschraubung für Kabelanschluss, metrisch M16 x 1,5, SW 17
A	Blickrichtung auf Basisplatte (dient zur Definition der Drehrichtung)

PIN- und Aderbelegung für Anschlussadapter

PIN	Signal	Erklärung
1	U _s (24 V)	Betriebsspannung
2	GND (0 V)	0 V (Gnd)
3	B	B-Leitung ProfiBus DP (out)
4	A	A-Leitung ProfiBus DP (out)
5	B	B-Leitung ProfiBus DP (in)
6	A	A-Leitung ProfiBus DP (in)
7	2P5	+ 5 V (potential getrennt) ¹⁾
8	2M	0 V (potential getrennt) ¹⁾
9	RTS	Request To Send ²⁾



¹⁾ Verwendung für externen Busabschluss oder zur Versorgung der Sender/Empfänger einer LWL-Übertragung.

²⁾ Signal ist optional, dient der Richtungserkennung eines LWL-Anschlusses.



Technische Daten nach DIN 32878 ATM 90 Profibus mit Bus-Connector		Flanschart							
		Durchst.							
Hohlwellendurchmesser	12, 16 mm, 1/2"								
Masse	ca. 0,8 kg								
Trägheitsmoment des Rotors	153 gcm ²								
Messschritt	0,043°								
Schrittzahl pro Umdrehung max.	8.192								
Anzahl der Umdrehungen max.	8.192								
Fehlergrenzen	± 0,25°								
Wiederholbarkeit	0,1°								
Arbeitsdrehzahl	3.000 min ⁻¹								
Positionierungszeit	0,25 ms								
Winkelbeschleunigung max.	0,6 x 10 ⁵ rad/s ²								
Betriebsdrehmoment	0,4 Ncm								
Anlaufdrehmoment	0,5 Ncm								
Lagerlebensdauer	3,6 x 10 ⁹ Umdrehungen								
Arbeitstemperaturbereich	- 20 ... + 80 °C								
Lagerungstemperaturbereich	- 40 ... + 125 °C								
Zulässige relative Luftfeuchte	98 %								
EMV 1)									
Widerstandsfähigkeit									
gegenüber Schocks 2)	100/6 g/ms								
gegenüber Vibration 3)	20/10 ... 2000 g/Hz								
Schutzart nach IEC 60529									
mit Wellendichtring	IP 65								
Betriebsspannungsbereich (Us)	10 ... 32 V								
Leistungsaufnahme max.	2,0 W								
Initialisierungszeit 4)	1250 ms								
Bus Interface Profibus DP									
Elektrische Schnittstelle 5)	RS 485								
Protokoll	Profil für Encoder (07 _{hex}) – Class 2								
Adresseinstellung (Knoten-Nr.)	DIP-Schalter oder Protokoll								
Datenübertragungsrate (Baudrate)	9,6 kBaud ... 12 MBaud								
	automatische Erkennung								
Elektronische Justage (Number SET)	über PRESET-Taster oder Protokoll								
Status Information	Betrieb (LED grün), Busaktivität (LED rot)								
Busabschluss 6)	über DIP-Schalter								
Elektrischer Anschluss	Verschraubungen für Leitungen (3x)								

1) Nach DIN EN 61000-6-2 und DIN EN 61000-6-3

2) Nach DIN EN 60068-2-27

3) Nach DIN EN 60068-2-6

4) Ist die Zeit, die nach Anlegen der Versorgungsspannung vergeht, bis das Datenwort korrekt eingelesen werden kann

5) Nach EN 50170-2 (DIN 19245 Teil 1-3) galvanisch getrennt durch Optokoppler

6) Zuschalten nur bei Endgerät

Bestell-Information

ATM 90 Profibus Durchsteckhohlwelle; Leitung radial; U_s 10 ... 32 Volt

Typ	Bestell-Nr.	Beschreibung
ATM90-PTG13X13	1 030 045	Durchsteck Ø 12 mm, 3 x PG, 8.192 x 8.192
ATM90-PUG13X13	1 030 046	Durchsteck Ø 1/2", 3 x PG, 8.192 x 8.192
ATM90-PXG13X13	1 030 047	Durchsteck Ø 16 mm, 3 x PG, 8.192 x 8.192
ATM90-PTG13X11	1 032 657	Durchsteck Ø 12 mm, 3 x PG, 8.192 x 2.048
ATM90-PUG13X11	1 032 658	Durchsteck Ø 1/2", 3 x PG, 8.192 x 2.048
ATM90-PXG13X11	1 032 659	Durchsteck Ø 16 mm, 3 x PG, 8.192 x 2.048
ATM90-PTG12X12	1 032 663	Durchsteck Ø 12 mm, 3 x PG, 4.096 x 4.096
ATM90-PUG12X12	1 032 664	Durchsteck Ø 1/2", 3 x PG, 4.096 x 4.096
ATM90-PXG12x12	1 032 665	Durchsteck Ø 16 mm, 3 x PG, 4.096 x 4.096
ATM90-PTG11x13	1 032 899	Durchsteck Ø 12 mm, 3 x PG, 2.048 x 8.192
ATM90-PUG11x13	1 032 900	Durchsteck Ø 1/2", 3 x PG, 2.048 x 8.192
ATM90-PXG11x13	1 032 901	Durchsteck Ø 16 mm, 3 x PG, 2.048 x 8.192

Achtung: Anschlussadapter enthalten

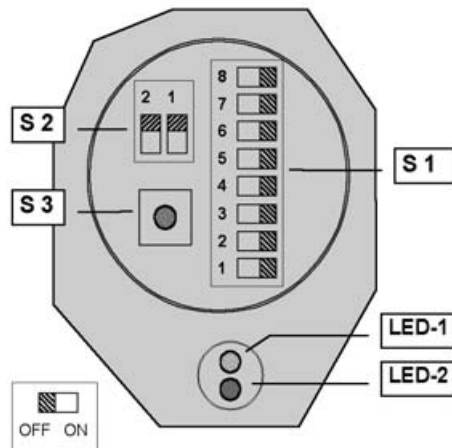


**Auflösung
bis 26 Bit**

Absolut-Encoder Multiturn

- Extrem robust
- Buskopplung RS 485 nach Profibus DP Spezifikation
- Elektronisch justierbar, Auflösung parametrierbar
- Hohe Schock- und Vibrationsfestigkeit
- Schutzart bis IP 65

Schaltereinstellungen



Schaltereinstellungen

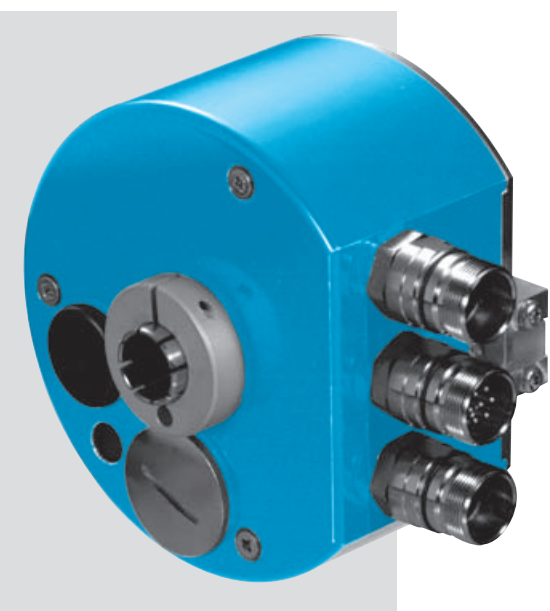
Der Zugang für die Bedienung der DIP-Schalter erfolgt über die Verschraubung auf der Rückseite des Encoders.

- | | |
|-----------|-------------------------------|
| S 1 (1-7) | Adresseinstellung (0 ... 127) |
| S 1 (8-8) | Zählrichtung (CW/CCW) |
| S 2 | Busabschluss |
| S 3 | PRESET-Taster (Number SET) |

Bei der Version mit Leitungsanschluss befinden sich die Schalter S1 und S2 innerhalb des Anschlussadapters.

Statusinformation über LEDs

- | | |
|-------|-------------------------|
| LED-1 | Betriebsspannung (grün) |
| LED-2 | Busaktivität (rot) |



Siehe Kapitel Zubehör

Encoder-Zubehör

Implementierung

DP Funktionalitäten

gemäss den Profibus-DP-Grundfunktionen.

DP-Dienste

- Datenaustausch (Write_Read_Data)
- Adressvergabe (Set_Slave_Address)
- Steuerkommandos (Global_Control)
- Lesen der Eingänge (Read_Inputs)
- Lesen der Ausgänge (Read_Outputs)
- Diagnosedaten lesen (Slave_Diagnosis)
- Parametrierdaten senden (Set_Param)
- Konfigurationsdaten prüfen (Chk_Config)

Kommunikation

- Zyklischer Master-Slave-Datenverkehr.

Schutzmechanismen

- Übertragung der Daten mit HD = 4
- Zeitüberwachung des Datenverkehrs

Parametrierung

Einstellungen nach Encoder-Profil

- Zählrichtung (CW, CCW)
- Class-2-Funktionalität (ON, OFF)
- Skalierungsfunktion (ON, OFF)
- Schritte pro Umdrehung (1...8.192)
- Gesamtauflösung (GA) -- 1...67.108.864 Schritte, mit $GA = 2^n \times SpU$ -- ($n=0...13$)
- "Aktivierung SSA-Dienst" (2)
- Selektion der Stationsadresse (2)

Konfiguration

Einstellung des Datenformats (Cx) für den zyklischen Datenaustausch (IN/OUT) über ein Konfigurations-Byte. (K-1).

C1 ¹⁾ 2 Word (IO) (I-1/O-1)

C2 ²⁾ 4 Word (IO) (I-1, I-2, I-3/O-1)

Datenaustausch: - Input Data (IN)

I-1 Positionswert ¹⁾ 4 Byte
 I-2 Geschwindigkeit (U/min) ²⁾ 2 Byte
 I-3 Zeitstempel ²⁾ 2 Byte

Datenaustausch: - Output Data (OUT)

O-1 PRESET-Wert ¹⁾ 4 Byte

Diagnoseinformationen

- Stationsbezogene Diagnose (63 Byte nach Encoder Profil Class-2)

Einstellung: - PRESET Wert

Die PRESET-Funktion dient zur Inbetriebnahme, und der Zuordnung eines bestimmten Positionswertes zur aktuellen physikalischen Winkelstellung.

Folgende Einstellungen sind möglich:

- per Hardware (PRESET-Taster: S3)
- per Software: -- (siehe Output Data)

Einstellung: - Zählrichtung

- per Hardware über DIP-Schalter S1-(8)
- per Software über Telegramm

Zählrichtung steigend:

Drehen der Welle im Uhrzeigersinn (CW) mit Blick auf die Welle

Einstellung: - Stationsadresse

- per Hardware über DIP-Schalter S1
- per Software über Telegramm

Die Einstellung per Software erfolgt nur bei vorheriger Aktivierung des "SSA-Dienst"

Einstellung: - Busabschluss

Der 2-pol. DIP-Schalter (S2) ermöglicht das Zu- und Abschalten eines internen Busabschlusses (ON/OFF).

Wird der Bus extern terminiert, muss DIP-Schalter S2 in Stellung OFF sein.

Gerätespezifische Datei (GS.)

Zur automatischen Inbetriebnahme des Encoders dient die sog. GSD-Datei. In ihr sind alle charakteristischen Merkmale des Gerätes definiert.

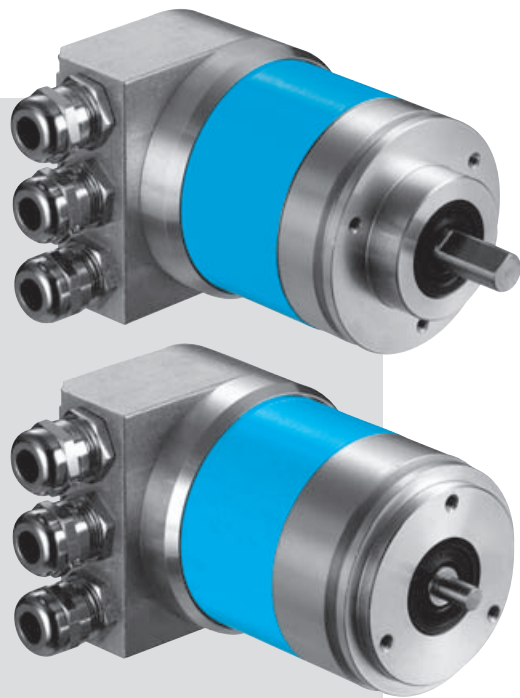
STEG 00FE.GSD	Deutsch
STEG 00FE.GSE	Englisch
STEG 00FE.GSF	Französisch

¹⁾ Nach Encoder Profil

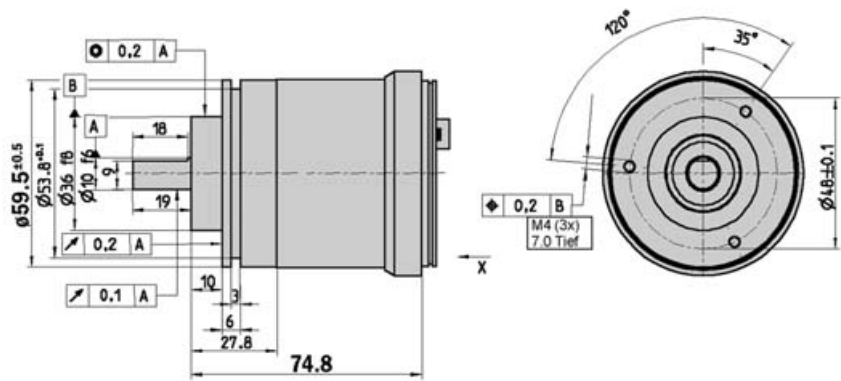
²⁾ Herstellerspezifische Funktion

Auflösung bis 26 Bit
 Absolut-Encoder Multiturn

- Extrem robust
- Busanpassung CAN-High speed
- Elektronisch justierbar, Auflösung parametrierbar
- Hohe Schock- und Vibrationsfestigkeit
- Schutzart bis IP 67

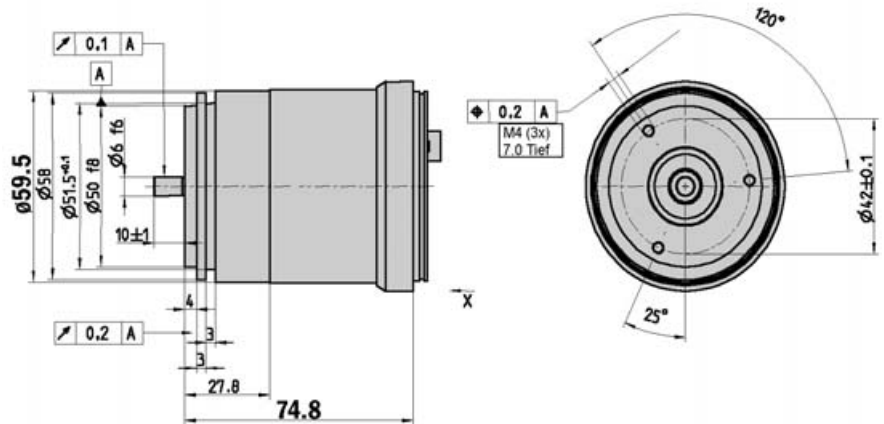


Maßbild Klemmflansch



Allgemeintoleranzen nach DIN ISO 2768-mk

Maßbild Servoflansch

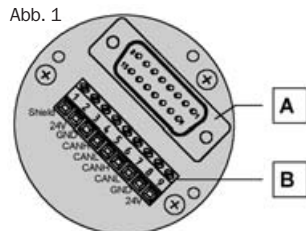


Allgemeintoleranzen nach DIN ISO 2768-mk

1 PIN- und Aderbelegung für Anschlussadapter

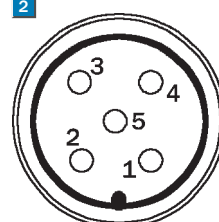
Klemmleiste	2	Gerätestecker	Signal	Erklärung
1	1	1	Shield	Schirm
2	2	2	U _s (24V)	Betriebsspannung 10 ... 32V
3	3	3	GND (COM)	0V (Gnd)
4	4	4	CAN _H	CAN Bus Signal HIGH
5	5	5	CAN _L	CAN Bus Signal LOW
6			CAN _H	CAN Bus Signal HIGH
7			CAN _L	CAN Bus Signal LOW
8			GND (COM)	0V (Gnd)
9			U _s (24V)	Betriebsspannung 10 ... 32V

Abb. 1

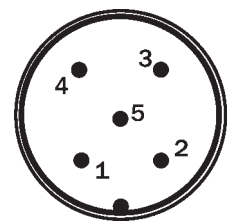


A Interne Steckverbindung zum Encoder
 B Externe Verbindungen zum Bus

2



OUT/US (Buchse)



IN/US (Stift)

Gerätestecker M12 (Anschlussadapter)



1 Encoder mit einem CAN-Bus-Anschlussadapter besitzen Verschraubungen (metrisch/PG) zum Anschließen der Bus- und Versorgungsleitungen. Zum Anschluss der Leitungen wird der Anschlussadapter vom Kompletgerät abgeschraubt. Abbildung 1 zeigt die Anschlussbelegung innerhalb des Anschlussadapters.

Siehe Kapitel Zubehör

Encoder-Zubehör

Technische Daten nach DIN 32878		ATM 60 CANopen		Flanschart									
				Klemm	Servo								
Vollwelle	10 mm												
	6 mm												
Masse	ca. 0,59 kg												
Trägheitsmoment des Rotors	35 gcm ²												
Messschritt	0,043°												
Schrittzahl pro Umdrehung max.	8.192												
Anzahl der Umdrehungen max.	8.192												
Fehlergrenzen	± 0,25°												
Wiederholbarkeit	0,1°												
Arbeitsdrehzahl	6.000 min ⁻¹												
Positionsbildungszeit	0,25 ms												
Winkelbeschleunigung max.	5 x 10 ⁵ rad/s ²												
Betriebsdrehmoment													
mit Wellendichtring	1,8 Ncm												
ohne Wellendichtring ¹⁾	0,3 Ncm												
Anlaufdrehmoment													
mit Wellendichtring	2,5 Ncm												
ohne Wellendichtring ¹⁾	0,5 Ncm												
Zulässige Wellenbelastung max.													
radial	300 N												
axial	50 N												
Lagerlebensdauer	3,6 x 10 ⁹ Umdrehungen												
Arbeitstemperaturbereich	- 20 ... + 80 °C												
Lagerungstemperaturbereich	- 40 ... + 125 °C												
Zulässige relative Luftfeuchte	98 %												
EMV ²⁾													
Widerstandsfähigkeit													
gegenüber Schocks ³⁾	100/6 g/ms												
gegenüber Vibration ⁴⁾	20/10 ... 2000 g/Hz												
Schutzart nach IEC 60529													
mit Wellendichtring	IP 67												
ohne Wellendichtring ⁵⁾	IP 43												
ohne Wellendichtring ⁶⁾	IP 66												
Betriebsspannungsbereich (Us)	10 ... 32 V												
Leistungsaufnahme max.	2,0 W												
Initialisierungszeit ⁷⁾	1250 ms												
Bus Interface CANopen													
Elektrische Schnittstelle ⁸⁾	ISO-DIS 11898												
Protokoll	Communication Profile DS 301 V4.0												
	Device Profile DSP 406 V2.0												
Adresseinstellung (NODE ID)	0 ... 63 (DIP-Schalter oder Protokoll)												
Datenübertragungsrate (Baudrate)	{10, 20, 50, 125, 250, 500} kB, 1MB (DIP-Schalter oder Protokoll)												
Elektronische Justage (Number SET)	über PRESET-Taster oder Protokoll												
Status Information	2-farbige LED für CAN Controller Status												
Busabschluss ⁹⁾	über DIP-Schalter												
Elektrischer Anschluss	Verschraubung mit PG-9 für Leitung												

¹⁾ Bei kundenseitig entferntem Wellendichtring

²⁾ Nach DIN EN 61000-6-2 und DIN EN 61000-6-3

³⁾ Nach DIN EN 60068-2-27

⁴⁾ Nach DIN EN 60068-2-6

⁵⁾ Am Geberflansch nicht abgedichtet

⁶⁾ Am Geberflansch abgedichtet

⁷⁾ Ist die Zeit, die nach Anlegen der Versorgungsspannung vergeht, bis das Datenwort korrekt eingelesen werden kann

⁸⁾ (CAN High Speed) und CAN-Spezifikation 2.0 B, galvanisch getrennt

⁹⁾ Zuschalten nur bei Endgerät

Bestell-Information

ATM 60 CANopen Klemmflansch und Servoflansch Vollwelle; U_s 10 ... 32 Volt

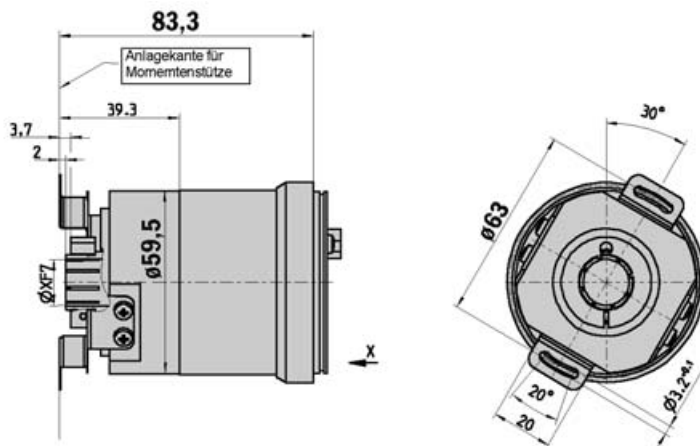
Typ	Bestell-Nr.	Beschreibung
ATM60-C4H13X13	1 030 024	Klemmflansch Vollwelle Ø 10 mm
ATM60-C1H13X13	1 030 025	Servoflansch Vollwelle Ø 6 mm

Achtung: CANbus Anschlussadapter separat bestellen (siehe Seite 42)

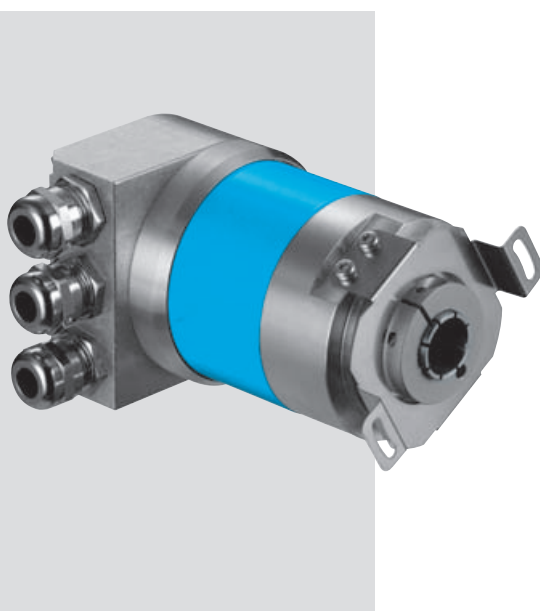
Auflösung bis 26 Bit
Absolut-Encoder Multiturn

- Extrem robust
- Busan Kopplung CAN-High speed
- Elektronisch justierbar, Auflösung parametrierbar
- Hohe Schock- und Vibrationsfestigkeit
- Schutzart bis IP 67

Maßbild Aufsteckhohlwelle



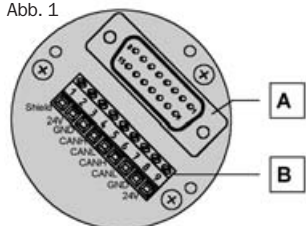
Allgemeintoleranzen nach DIN ISO 2768-mk



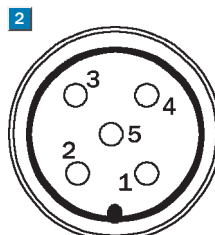
1 PIN- und Aderbelegung für Anschlussadapter

Klemmleiste	Gerätestecker	Signal	Erklärung
1	1	Shield	Schirm
2	2	U _s (24V)	Betriebsspannung 10 ... 32V
3	3	GND (COM)	0V (Gnd)
4	4	CAN _H	CAN Bus Signal HIGH
5	5	CAN _L	CAN Bus Signal LOW
6		CAN _H	CAN Bus Signal HIGH
7		CAN _L	CAN Bus Signal LOW
8		GND (COM)	0V (Gnd)
9		U _s (24V)	Betriebsspannung 10 ... 32V

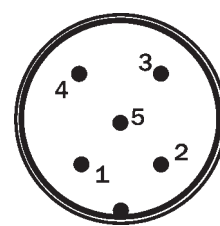
Abb. 1



A Interne Steckverbindung zum Encoder
 B Externe Verbindungen zum Bus



OUT/US (Buchse)



IN/US (Stift)

Gerätestecker M12 (Anschlussadapter)



1 Encoder mit einem CAN-Bus-Anschlussadapter besitzen Verschraubungen (metrisch/PG) zum Anschließen der Bus- und Versorgungsleitungen. Zum Anschluss der Leitungen wird der Anschlussadapter vom Kompletgerät abgeschraubt. Abbildung 1 zeigt die Anschlussbelegung innerhalb des Anschlussadapters.

Siehe Kapitel Zubehör

Encoder-Zubehör

Technische Daten nach DIN 32878		ATM 60 CANopen		Anschlussart					
				Aufst.					
1 Aufsteckhohlwelle	6, 8, 10, 12, 15 mm, 1/4", 3/8", 1/2"								
Masse	ca. 0,59 kg								
Trägheitsmoment des Rotors	55 gcm ²								
Messschritt	0,043°								
Schrittzahl pro Umdrehung max.	8.192								
Anzahl der Umdrehungen max.	8.192								
Fehlergrenzen	± 0,25°								
Wiederholbarkeit	0,1°								
Arbeitsdrehzahl	3.000 min ⁻¹								
Positionsbildungszeit	0,25 ms								
Winkelbeschleunigung max.	5 x 10 ⁵ rad/s ²								
Betriebsdrehmoment ¹⁾	0,8 Ncm								
Anlaufdrehmoment ¹⁾	1,2 Ncm								
Zulässige Wellenbewegung des Antriebselements									
radial statisch / dynamisch	± 0,3/± 0,1 mm								
axial statisch / dynamisch	± 0,5/± 0,2 mm								
Lagerlebensdauer	3,6 x 10 ⁹ Umdrehungen								
Arbeitstemperaturbereich	- 20 ... + 80 °C								
Lagerungstemperaturbereich	- 40 ... + 125 °C								
Zulässige relative Luftfeuchte	98 %								
EMV ²⁾									
Widerstandsfähigkeit									
gegenüber Schocks ³⁾	100/6 g/ms								
gegenüber Vibration ⁴⁾	20/10 ... 2000 g/Hz								
Schutzart nach IEC 60529	IP 67 ⁴⁾								
ohne Wellendichtring	IP 43 ⁵⁾								
Betriebsspannungsbereich (Us)	10 ... 32 V								
Leistungsaufnahme max.	2,0 W								
Initialisierungszeit ⁶⁾	1250 ms								
Bus Interface CANopen									
Elektrische Schnittstelle ⁷⁾	ISO-DIS 11898								
Protokoll	Communication Profile DS 301 V4.0 Device Profile DSP 406 V2.0								
Adresseinstellung (NODE ID)	0 ... 63 (DIP-Schalter oder Protokoll)								
Datenübertragungsrate (Baudrate)	{10, 20, 50, 125, 250, 500} kB, 1MB (DIP-Schalter oder Protokoll)								
Elektronische Justage (Number SET)	über PRESET-Taster oder Protokoll								
Status Information	2-farbige LED für CAN Controller Status								
Busabschluss ⁸⁾	über DIP-Schalter								
Elektrischer Anschluss	Verschraubung mit PG-9 für Leitung								

¹⁾ Mit Wellendichtring

²⁾ Nach DIN EN 61000-6-2 und DIN EN 61000-6-3

³⁾ Nach DIN EN 60068-2-27

⁴⁾ Nach DIN EN 60068-2-6

⁵⁾ Am Geberflansch nicht abgedichtet

⁶⁾ Ist die Zeit, die nach Anlegen der Versorgungsspannung vergeht, bis das Datenwort korrekt eingelesen werden kann

⁷⁾ (CAN High Speed) und CAN-Spezifikation 2.0 B, galvanisch getrennt

⁸⁾ Zuschalten nur bei Endgerät

Bestell-Information

ATM 60 CANopen Aufsteckhohlwelle; U_s 10 ... 32 Volt


Typ	Bestell-Nr.	Beschreibung
ATM60-CAH13X13	1 030 026	Aufsteckhohlwelle

Achtung: CANbus Anschlussadapter separat bestellen (siehe Seite 42)

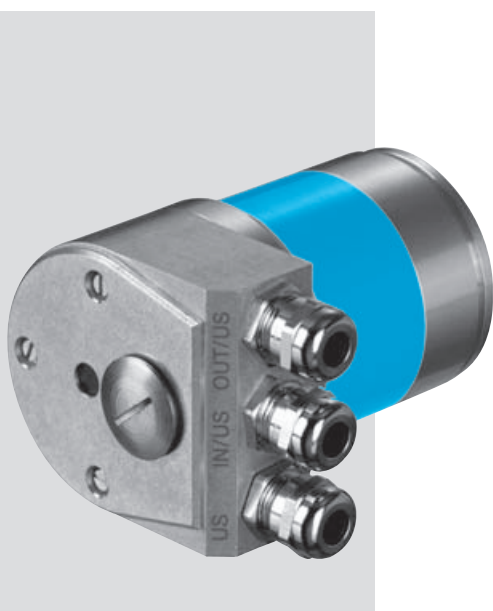
1 Achtung: Spannzange mit gewünschtem Ø bitte separat bestellen

Typ	Bestell-Nr.	Wellendurchmesser
SPZ-006-AD-A	2 029 174	6 mm
SPZ-1E4-AD-A	2 029 175	1/4"
SPZ-008-AD-A	2 029 176	8 mm
SPZ-3E8-AD-A	2 029 177	3/8"
SPZ-010-AD-A	2 029 178	10 mm
SPZ-012-AD-A	2 029 179	12 mm
SPZ-1E2-AD-A	2 029 180	1/2"

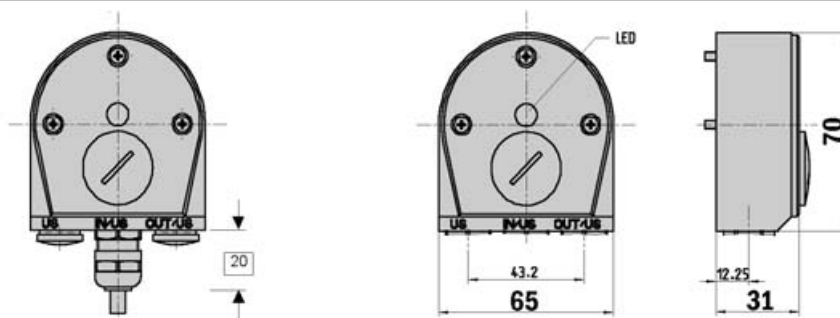
Für 15 mm Wellendurchmesser ist keine Spannzange erforderlich

 **Auflösung bis 26 Bit**
Absolut-Encoder Multiturn

- Extrem robust
- Busan Kopplung CAN-High speed
- Elektronisch justierbar, Auflösung parametrierbar
- Hohe Schock- und Vibrationsfestigkeit
- Schutzart bis IP 67

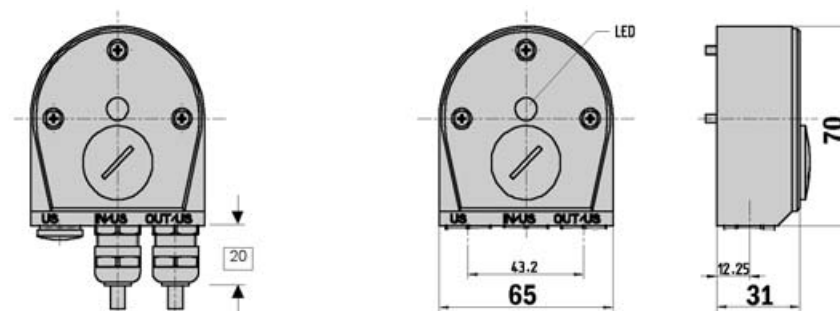


Maßbild CANopen-Anschlussadapter KR1



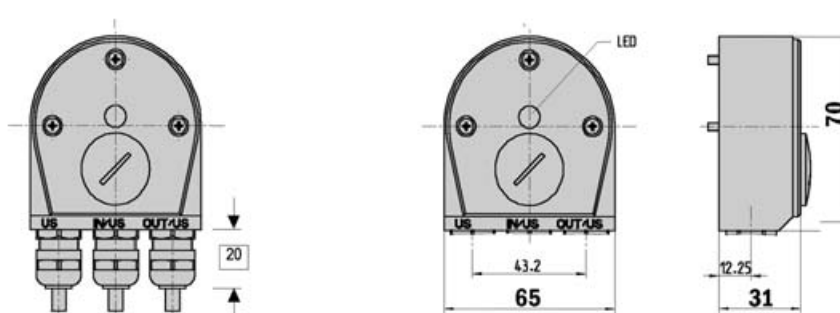
Allgemeintoleranzen nach DIN ISO 2768-mk

Maßbild CANopen-Anschlussadapter KR2



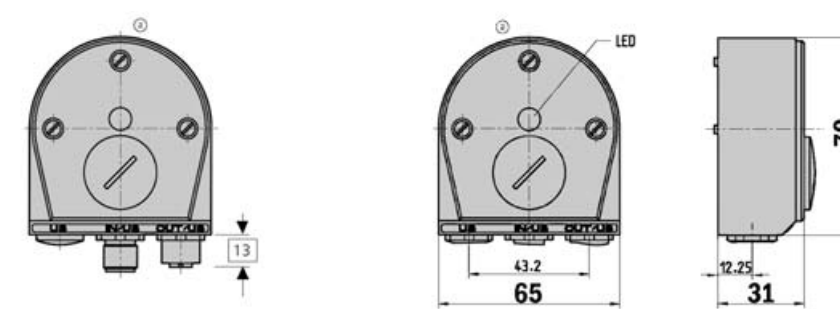
Allgemeintoleranzen nach DIN ISO 2768-mk

Maßbild CANopen-Anschlussadapter KR3



Allgemeintoleranzen nach DIN ISO 2768-mk

Maßbild CANopen-Anschlussadapter SR2



Allgemeintoleranzen nach DIN ISO 2768-mk

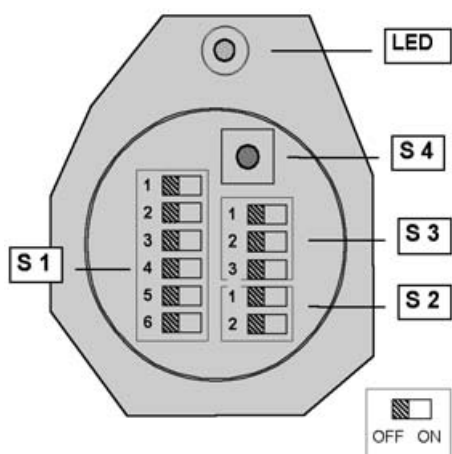
Bestell-Information

ATM 60 CANopen-Anschlussadapter

Typ	Bestell-Nr.	Beschreibung
AD-ATM60-KR1CO	2 029 230	Anschlussadapter KR1, 1 x PG
AD-ATM60-KR2CO	2 029 231	Anschlussadapter KR2, 2 x PG
AD-ATM60-KR3CO	2 029 232	Anschlussadapter KR3, 3 x PG
AD-ATM60-SR2CO	2 020 935	Anschlussadapter SR2, 2 x M12, 5-pol.



Schaltereinstellungen



Schaltereinstellungen

Der Zugang für die Bedienung der DIP-Schalter erfolgt über eine Verschraubung auf der Rückseite des Anschlussadapters.

S 1	Adresseinstellung (Node ID)
S 2	Busabschluss
S 3	Baudrate (Data Rate)
S 4	PRESET-Taster (Number SET)

Statusinformation über LED

LED	2-farbig rot/grün
	CAN Controller Status

Implementierung

CANopen-Funktionalität

Predefined Connection Set

- Sync-Objekt
- Emergency-Objekt
- Netzwerk-Management-Objekt (Error Control Services, Boot-Up Service)
- Ein (1) Service-Daten-Objekt (SDO)
- Zwei (2) Prozess-Daten-Objekte (PDO)

I/O-Betriebsarten

- Synchron. -- Abhängig von Sync-Objekt
- Asynchron. -- Triggerung erfolgt zyklisch oder durch Positionsänderung (COS)
- Remote-Anforderung (RTR)

Encoder-Parameter

nach dem Geräteprofil für Encoder:

- Zählrichtung (CW, CCW)
- Skalierungsfunktion (ON, OFF)
- PRESET-Wert
- Schritte pro Umdrehung (SpU) - 1...8.192
- Gesamtauflösung (GA) -- 1...67.108.864 Schritte, mit $GA = 2^n \times SpU$ -- ($n=0...13$)
- Grenzen für Arbeitsbereich
- Zyklus-Timer für Asynchron PDOs
- 8 programmierbare Nocken mit oberer/unterer Schaltschwelle und Hysterese für die Schaltpunkte
- Allgemeine Diagnose-Parameter (Offset-Wert, Alarme, Warnungen, Version)

Herstellerspezifisches Profil:

- Adresszuordnung: -- Quelle und Werte für Node-ID und Baudrate
- Hysterese für Positionsänderungen in Betriebsart Async PDOs mit COS
- Grenzwerte und Format für Geschwindigkeit und Beschleunigung.

PDO Data Mapping

Zuordnung von bis zu vier Datenobjekten zu jedem der beiden PDOs. Die Datenlänge für ein PDO ist auf 8 Byte begrenzt.

- (1) Objekt 1/PosW ¹⁾ I-1
 (n) Objekt 2 ... Objekt 4 I-1 to I-7

Input-Daten-Objekte

I-1	Positionswert [PosW]	4 Byte
I-2	Status der Nocken	1 Byte
I-3	Status des Arbeitsbereichs	1 Byte
I-4	Alarme	1 Byte
I-5	Warnungen	1 Byte
I-6	Geschwindigkeit	4 Byte
I-7	Beschleunigung	4 Byte

Einstellung: - Adresse (Node ID)

0 bis 63 über DIP-Schalter, oder per Software (gespeichert in EEPROM)

Einstellung: - Baudrate

10k, 20k, 50k, 125k, 250k, 500k, 1 MB über DIP-Schalter, oder per Software (gespeichert in EEPROM)

Einstellung: - Busabschluss

Ein 2-pol. DIP-Schalter ermöglicht das Zu- und Abschalten eines internen Busabschlusses (ON/OFF).

Wird der Bus extern terminiert, bleibt DIP-Schalter in Stellung OFF.

Einstellung: - PRESET-Wert

Die PRESET-Funktion dient zur Inbetriebnahme und der Zuordnung eines bestimmten Positionswertes zur aktuellen physikalischen Winkelstellung.

Folgende Einstellungen sind möglich:

- per Hardware (PRESET-Taster)
- per Software (CANopen-Protokoll)

Gerätekonfiguration

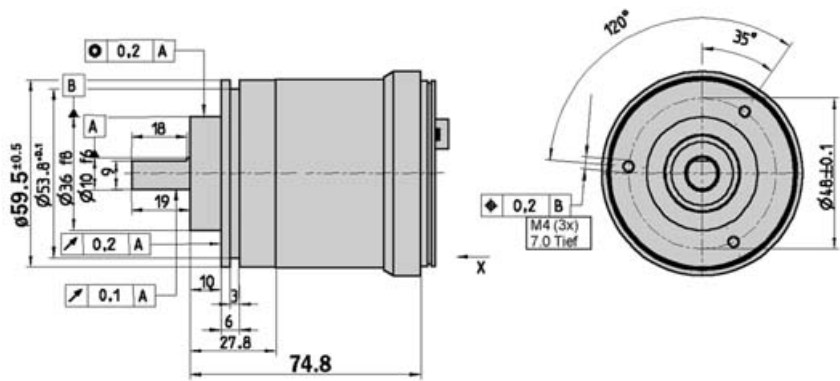
Zur Inbetriebnahme des Encoders durch ein Konfigurationswerkzeug dient die EDS-Datei (Electronic Data Sheet). Sie enthält alle notwendigen Merkmale des Gerätes.

¹⁾ Einstellung nicht änderbar

Auflösung bis 26 Bit
 Absolut-Encoder Multiturn

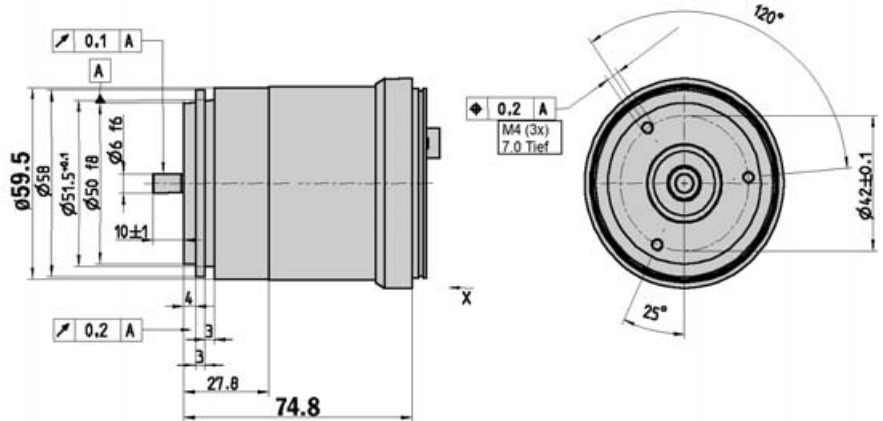
- Extrem robust
- Busankopplung CAN-High speed
- Elektronisch justierbar, Auflösung parametrierbar
- Hohe Schock- und Vibrationsfestigkeit
- Schutzart bis IP 67

Maßbild Klemmflansch

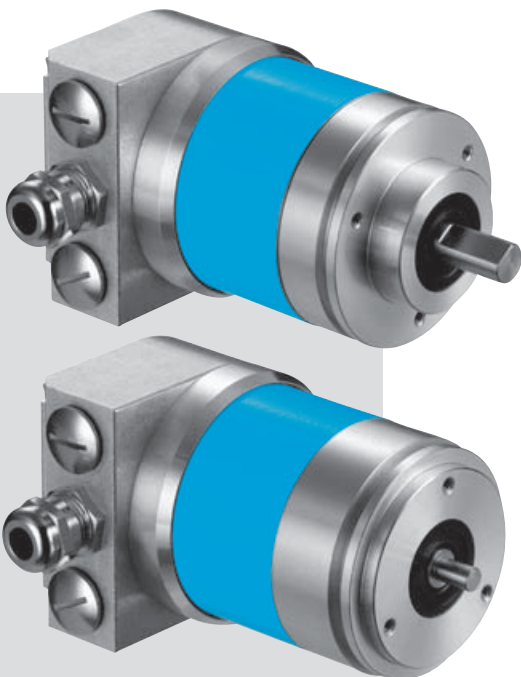


Allgemeintoleranzen nach DIN ISO 2768-mk

Maßbild Servoflansch



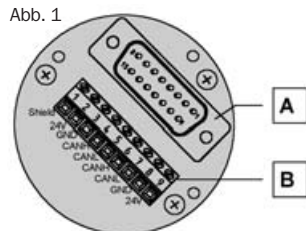
Allgemeintoleranzen nach DIN ISO 2768-mk



1 PIN- und Aderbelegung für Anschlussadapter

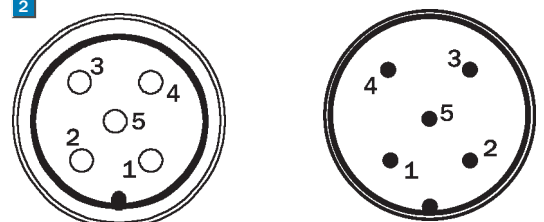
Klemmleiste	2	Gerätestecker	Signal	Erklärung
1	1	1	Shield	Schirm
2	2	2	U _s (24V)	Betriebsspannung 10 ... 32V
3	3	3	GND (COM)	0V (Gnd)
4	4	4	CAN _H	CAN Bus Signal HIGH
5	5	5	CAN _L	CAN Bus Signal LOW
6			CAN _H	CAN Bus Signal HIGH
7			CAN _L	CAN Bus Signal LOW
8			GND (COM)	0V (Gnd)
9			U _s (24V)	Betriebsspannung 10 ... 32V

Abb. 1



A Interne Steckverbindung zum Encoder
 B Externe Verbindungen zum Bus

2



OUT/US (Buchse)
 IN/US (Stift)
 Gerätestecker M12 (Anschlussadapter)



1 Encoder mit einem DeviceNet-Anschlussadapter besitzen Verschraubungen (metrisch/PG) zum Anschließen der Bus- und Versorgungsleitungen. Zum Anschluss der Leitungen wird der Anschlussadapter vom Kompletgerät abgeschraubt. Abbildung 1 zeigt die Anschlussbelegung innerhalb des Anschlussadapters.

Siehe Kapitel Zubehör

Encoder-Zubehör

Technische Daten nach DIN 32878		ATM 60 DeviceNet		Anschlussart								
		Klemm	Servo									
Vollwelle	10 mm											
	6 mm											
Masse	ca. 0,59 kg											
Trägheitsmoment des Rotors	35 gcm ²											
Messschritt	0,043°											
Schrittzahl pro Umdrehung max.	8.192											
Anzahl der Umdrehungen max.	8.192											
Fehlergrenzen	± 0,25°											
Wiederholbarkeit	0,1°											
Arbeitsdrehzahl	6.000 min ⁻¹											
Positionsbildungszeit	0,25 ms											
Winkelbeschleunigung max.	5 x 10 ⁵ rad/s ²											
Betriebsdrehmoment	1,8 Ncm ¹⁾											
ohne Wellendichtring ²⁾	0,3 Ncm											
Anlaufdrehmoment	2,5 Ncm ¹⁾											
ohne Wellendichtring ²⁾	0,5 Ncm											
Zulässige Wellenbelastung max.												
radial	300 N											
axial	50 N											
Lagerlebensdauer	3,6 x 10 ⁹ Umdrehungen											
Arbeitstemperaturbereich	- 20 ... + 80 °C											
Lagerungstemperaturbereich	- 40 ... + 125 °C											
Zulässige relative Luftfeuchte	98 %											
EMV ³⁾												
Widerstandsfähigkeit												
gegenüber Schocks ⁴⁾	100/6 g/ms											
gegenüber Vibration ⁵⁾	20/10 ... 2000 g/Hz											
Schutzart nach IEC 60529	IP 67 ¹⁾											
ohne Wellendichtring	IP 43 ⁶⁾											
ohne Wellendichtring	IP 66 ⁷⁾											
Betriebsspannungsbereich (Us)	10 ... 32 V											
Leistungsaufnahme max.	2,0 W											
Initialisierungszeit ⁸⁾	1250 ms											
Bus Interface DeviceNet												
Elektrische Schnittstelle ⁹⁾	ISO-DIS 11898											
Protokoll	DeviceNet Specification, Release 2.0											
Adresseinstellung (NODE ID)	0 ... 63 (DIP-Schalter oder Protokoll)											
Datenübertragungsrate (Data Rate)	{125, 250, 500} kB (DIP-Schalter oder Protokoll)											
Elektronische Justage (Number SET)	über PRESET Taster oder Protokoll											
Status Information	Netzwerk Status LED (NS), 2-farbig											
Busabschluss ¹⁰⁾	über DIP-Schalter											
Elektrischer Anschluss	Anschlussadapter ¹¹⁾											

- ¹⁾ Mit Wellendichtring
- ²⁾ Bei kundenseitig entfernten Wellendichtring
- ³⁾ Nach DIN EN 61000-6-2 und DIN EN 61000-6-3
- ⁴⁾ Nach DIN EN 60068-2-27
- ⁵⁾ Nach DIN EN 60068-2-6
- ⁶⁾ Am Geberflansch nicht abgedichtet
- ⁷⁾ Am Geberflansch abgedichtet
- ⁸⁾ Ist die Zeit, die nach Anlegen der Versorgungsspannung vergeht, bis das Datenwort korrekt eingelesen werden kann
- ⁹⁾ (CAN High Speed) und CAN Spezifikation 2.0 B, galvanisch getrennt
- ¹⁰⁾ Zuschalten nur bei Endgerät
- ¹¹⁾ Für Leitung (PG 9) oder Rundsteckverbinder (siehe Anschlussadapter)

Bestell-Information		
ATM 60 DeviceNet Klemmflansch und Servoflansch Vollwelle; U _s 10 ... 32 Volt		
Typ	Bestell-Nr.	Beschreibung
ATM60-D4H13X13	1 030 017	Klemmflansch Vollwelle Ø 10 mm
ATM60-D1H13X13	1 030 018	Servoflansch Vollwelle Ø 6 mm
Achtung: DeviceNet Anschlussadapter separat bestellen (siehe Seite 48)		

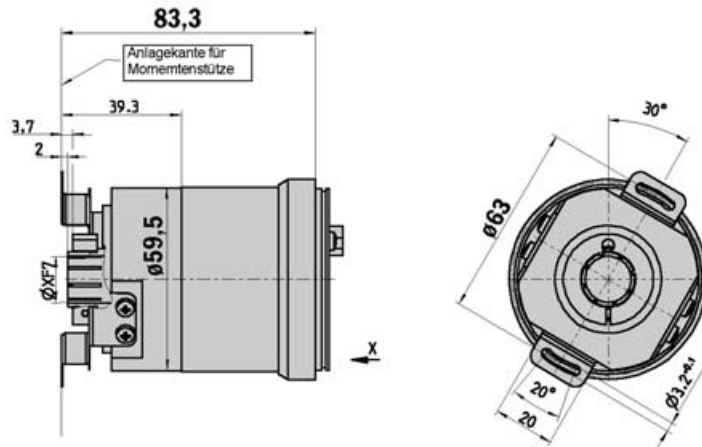


Auflösung bis 26 Bit

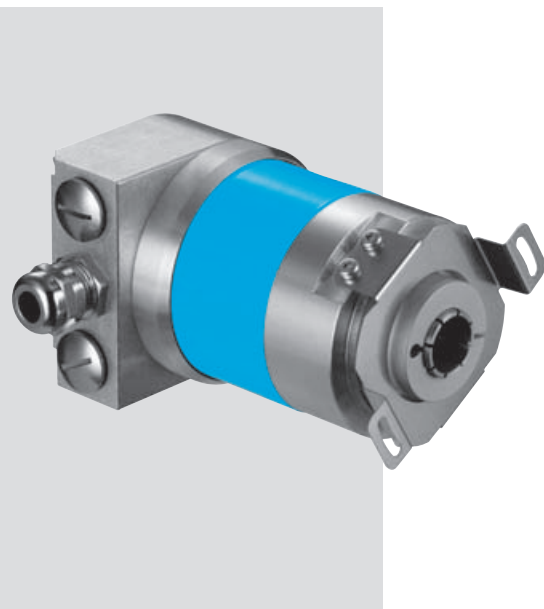
Absolut-Encoder Multiturn

- Extrem robust
- Buskopplung CAN-High speed
- Elektronisch justierbar, Auflösung parametrierbar
- Hohe Schock- und Vibrationsfestigkeit
- Schutzart bis IP 67

Maßbild Aufsteckhohlwelle

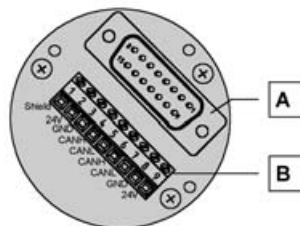


Allgemeintoleranzen nach DIN ISO 2768-mk



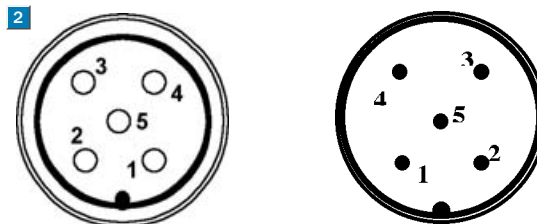
1 PIN- und Aderbelegung für Anschlussadapter

Klemmleiste	Gerätestecker	Signal	Erklärung
1	1	Shield	Schirm
2	2	Us (24 V)	Betriebsspannung 10 ... 32 V
3	3	GND (COM)	0V (Gnd)
4	4	CAN _H	CAN Bus Signal high
5	5	CAN _L	CAN Bus Signal low
6		CAN _H	CAN Bus Signal high
7		CAN _L	CAN Bus Signal low
8		GND (COM)	0V (Gnd)
9		Us (24 V)	Betriebsspannung 10 ... 32 V



- 1 Encoder mit einem DeviceNet Anschlussadapter besitzen Verschraubungen (metrisch / PG) zum anschliessen der Bus- und Versorgungsleitungen. Zum Anschluss der Leitungen wird der Anschlussadapter vom Kompletgerät abgeschraubt. Die nebenstehende Abbildung zeigt die Anschlussbelegung innerhalb des Anschlussadapters.

A Interne Steckverbindung zum Encoder
B Externe Verbindung zum Bus



OUT / US (Buchse)

IN / US (Stift)

Gerätestecker M12 (Anschlussadapter)

Siehe Kapitel Zubehör

Encoder-Zubehör



Technische Daten		ATM 60 DeviceNet		Anschlussart						
				Aufst.						
1 Aufsteckhohlwellendurchmesser	6, 8, 10, 12, 15 mm, 1/4", 3/8", 1/2"									
Masse	ca. 0,59 kg									
Trägheitsmoment des Rotors	55 gcm ²									
Messschritt	0,043°									
Schrittzahl pro Umdrehung max.	8192									
Anzahl der Umdrehungen max.	8192									
Fehlergrenzen	± 0,25°									
Wiederholbarkeit	0,1°									
Arbeitsdrehzahl	3000 min ⁻¹									
Positionsbildungszeit	0,25 ms									
Winkelbeschleunigung max.	5 x 10 ⁵ rad/s ²									
Betriebsdrehmoment	0,8 Ncm ¹⁾									
Anlaufdrehmoment	1,2 Ncm ¹⁾									
Zulässige Wellenbewegung										
des Antriebselements										
Radial statisch / dynamisch	± 0,3 / ± 0,1 mm									
Axial statisch / dynamisch	± 0,5 / ± 0,2 mm									
Lagerlebensdauer	3,6 x 10 ⁹ Umdrehungen									
Arbeitstemperaturbereich	- 20° ... + 80° C									
Lagerungstemperaturbereich	- 40° ... + 125° C									
Zulässige relative Luftfeuchte	98 %									
EMV ²⁾										
Widerstandsfähigkeit										
gegenüber Schocks ³⁾	100 / 6 g/ms									
gegenüber Vibration ⁴⁾	20 / 10 ... 2000 g/Hz									
Schutzart nach IEC 60529	IP 67 ¹⁾									
ohne Wellendichtring	IP 43 ⁵⁾									
Betriebsspannungsbereich (Us)	10 ... 32 V									
Leistungsaufnahme max.	2,0 W									
Initialisierungszeit ⁶⁾	1250 ms									
Bus Interface DeviceNet										
Elektrische Schnittstelle ⁷⁾	ISO-DIS 11898									
Protokoll	DeviceNet Specification, Release 2.0									
Adresseinstellung (NODE ID)	0 ... 63 (DIP-Schalter oder Protokoll)									
Datenübertragungsrate (Baudrate)	{125, 250, 500} kB (DIP-Schalter oder Protokoll)									
Elektronische Justage (Number SET)	über PRESET Taster oder Protokoll									
Status Information	Netzwerk Status LED (NS), 2-farbig									
Busabschluss ⁸⁾	über DIP-Schalter									
Elektrischer Anschluss ⁹⁾	Anschlussadapter									

¹⁾ Mit Wellendichtring

²⁾ Nach DIN EN 61000-6-2 und DIN EN 61000-6-3

³⁾ Nach DIN EN 60068-2-27

⁴⁾ Nach DIN EN 60068-2-6

⁵⁾ Am Geberflansch nicht abgedichtet

⁶⁾ Ist die Zeit, die nach Anlegen der Versorgungsspannung vergeht, bis das Datenwort korrekt eingelesen werden kann

⁷⁾ (CAN High Speed) und CAN Spezifikation 2.0 B, galvanisch getrennt

⁸⁾ Zuschalten nur bei Endgerät

⁹⁾ Für Leitung (PG 9) oder Rundsteckverbinder (siehe Anschlussadapter)

Bestell-Information		
ATM 60 DeviceNet Aufsteckhohlwelle; Us 10...32 Volt		
Typ	Bestell-Nr.	Beschreibung
ATM60-DAH13X13	1 030 019	Aufsteckhohlwelle
Achtung: DeviceNet Anschlussadapter separat bestellen. (Siehe Seite 48)		

1 Achtung: Spannzange mit gewünschtem Ø bitte separat bestellen.		
Typ	Bestell-Nr.	Wellendurchmesser
SPZ-006-AD-A	2 029 174	6 mm
SPZ-1E4-AD-A	2 029 175	1/4"
SPZ-008-AD-A	2 029 176	8 mm
SPZ-3E8-AD-A	2 029 177	3/8"
SPZ-010-AD-A	2 029 178	10 mm
SPZ-012-AD-A	2 029 179	12 mm
SPZ-1E2-AD-A	2 029 180	1/2"

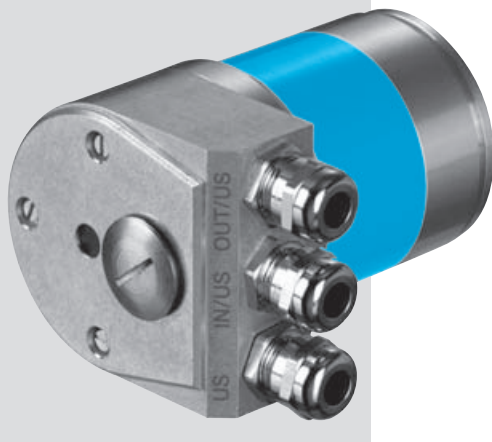
Für 15 mm Wellendurchmesser ist keine Spannzange erforderlich



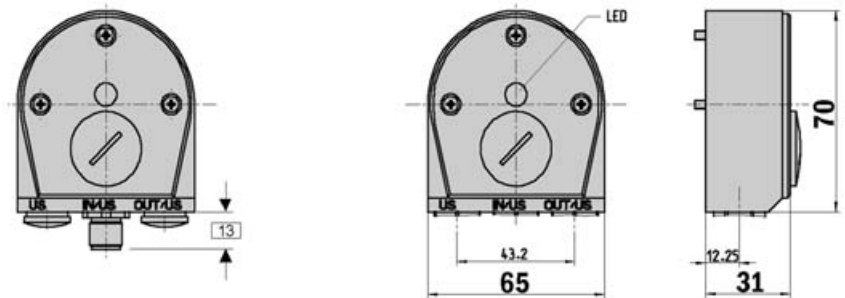
**Auflösung
bis 26 Bit**

Absolut-Encoder Multiturn

- Extrem robust
- Busanpassung
CAN-High speed
- Elektronisch justierbar,
Auflösung parametrierbar
- Hohe Schock- und
Vibrationsfestigkeit
- Schutzart bis IP 67

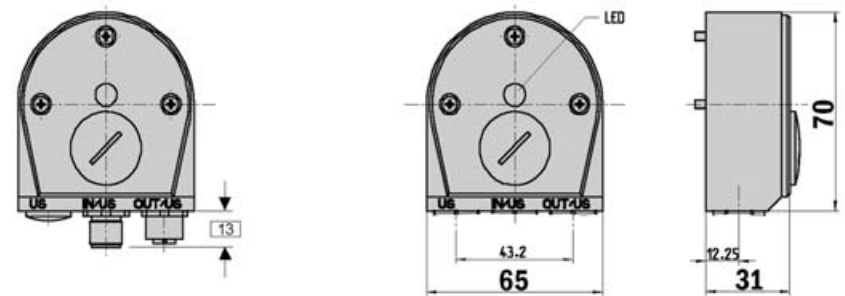


Maßbild DeviceNet-Anschlussadapter SR1



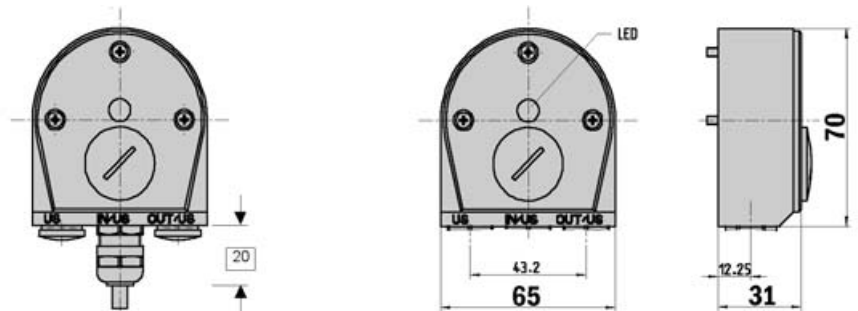
Allgemeintoleranzen nach DIN ISO 2768-mk

Maßbild DeviceNet-Anschlussadapter SR2



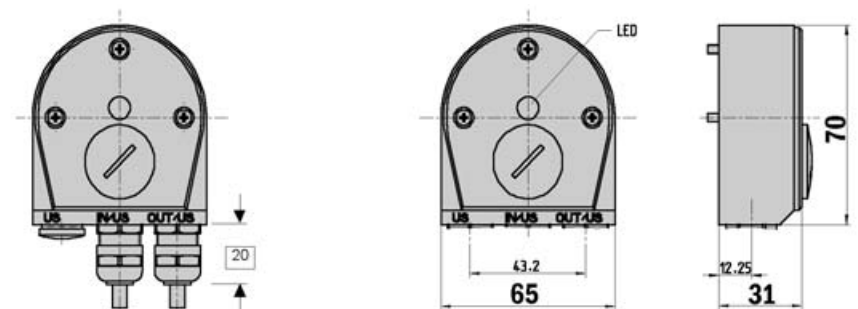
Allgemeintoleranzen nach DIN ISO 2768-mk

Maßbild DeviceNet-Anschlussadapter KR1



Allgemeintoleranzen nach DIN ISO 2768-mk

Maßbild DeviceNet-Anschlussadapter KR2



Allgemeintoleranzen nach DIN ISO 2768-mk



Siehe Kapitel Zubehör

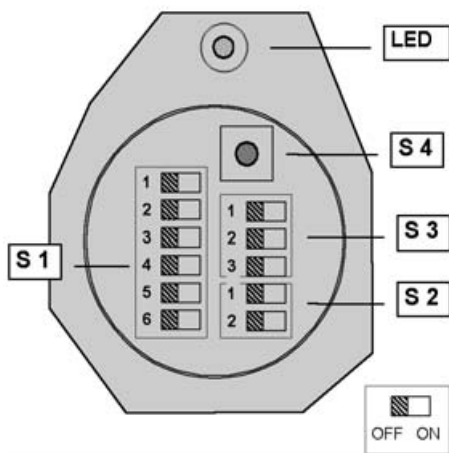
Encoder-Zubehör

Bestell-Information

ATM 60 DeviceNet-Anschlussadapter

Typ	Bestell-Nr.	Beschreibung
AD-ATM60-SR1DN	2 029 226	Anschlussadapter SR1, 1 x M12, 5-pol.
AD-ATM60-SR2DN	2 029 227	Anschlussadapter SR2, 2 x M12, 5-pol.
AD-ATM60-KR1DN	2 029 228	Anschlussadapter KR1, 1 x PG
AD-ATM60-KR2DN	2 029 229	Anschlussadapter KR2, 2 x PG

Schaltereinstellungen



Schalter Einstellungen

Der Zugang für die Bedienung der DIP-Schalter erfolgt über eine Verschraubung auf der Rückseite des Anschlussadapters.

S 1	Adresseinstellung (Node ID)
S 2	Busabschluss
S 3	Baudrate (Data Rate)
S 4	Preset Taster (Number SET)

Statusinformation (NS) über LED

LED	2-farbig rot/grün
	Netzwerk Status Kommunikation

Implementierung

DN Funktionalität

Objektmodell

- Identity Object
- Message Router Object
- DeviceNet Object
- Assembly Object
- Connection Object
- Acknowledge Handler Object
- Encoder Object

I/O-Betriebsarten

- Polling
- Change of State/Cyclic
- Bit Strobe

Encoder Parameter

Umsetzung des „Encoder Profile“ unter Verwendung des „Encoder Object“

- Zählrichtung (CW, CCW)
- Skalierungsfunktion (ON, OFF)
- PRESET Wert
- Hysteresis für Positionsänderungen in Betriebsart „Change of State“
- Schritte pro Umdrehung (SpU) - 1...8.192
- Gesamtauflösung (GA) -- 1...67.108.864 Schritte, mit $GA = 2^n \times SpU$ -- ($n=0...13$)
- Grenzen für Arbeitsbereich (Software Endschalter)
- Grenzwerte und Format für Geschwindigkeit und Beschleunigung
- 8 programmierbare Nocken mit oberer/unterer Schaltschwelle und Hysteresis für die Schaltpunkte
- Allgemeine Diagnose Parameter (Offset Wert, Alarme, Warnungen, Version)

Herstellerspezifische Parameter:

- Zuordnung der I/O Daten Assembly zu den jeweiligen Betriebsarten
- Diagnosedaten für maximale Werte des Encoders
- Gerätespezifische Daten

I/O Data Assembly

1)	PosW ¹⁾	I-1
2)	PosW + Flag	I-1, I-2
3)	PosW + Geschwindigkeit	I-1, I-3
4)	PosW + Status Nocken	I-1, I-4

Input Daten Objekte

I-1	Positionswert [PosW]	4 Byte
I-2	Flag (Alarm, Warning)	1 Byte
I-3	Geschwindigkeit	4 Byte
I-4	Status Nocken	1 Byte

Einstellung: - Adresse (Node ID)

0 to 63 über DIP-Schalter.

Einstellung: - Baudrate

125kb, 250kb, 500kb über DIP-Schalter.

Einstellung: - Busabschluss

Ein 2-pol. DIP-Schalter ermöglicht das Zu- und Abschalten eines internen Busabschlusses (ON/OFF).

Wird der Bus extern terminiert, bleibt DIP-Schalter in Stellung OFF.

Einstellung: - PRESET Wert

Die PRESET-Funktion dient zur Inbetriebnahme, und der Zuordnung eines bestimmten Positionswertes zur aktuellen physikalischen Winkelstellung.

Folgende Einstellungen sind möglich:

- per Hardware (PRESET-Taster)
- per Software (DeviceNet Protokoll)

Gerätekonfiguration

Zur Inbetriebnahme des Encoders durch ein Konfigurationswerkzeug dient die EDS-Datei (Electronic Data Sheet). Sie enthält alle notwendigen Merkmale des Gerätes.

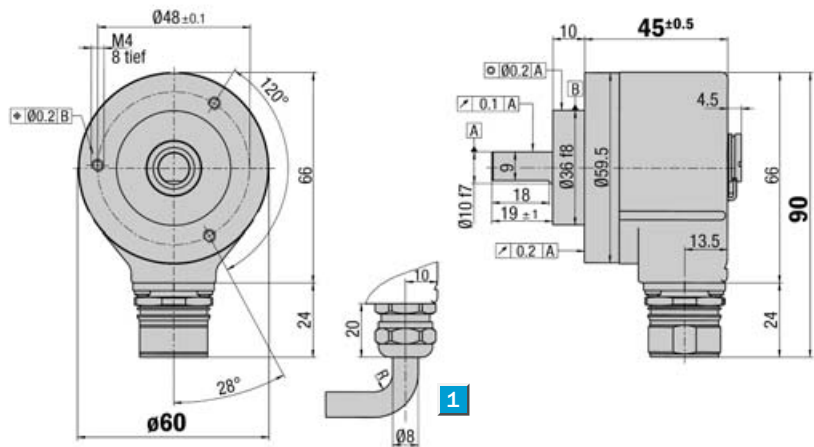
¹⁾ Default-Einstellung

Schrittzahlen
2 bis 32.768

Absolut-Encoder Singleturn

- Stecker- oder Leitungsabgang
- Schutzart bis IP 66
- Elektrische Schnittstellen
SSI oder Parallel
- Nulljustage direkt am Encoder
oder über Stichleitung

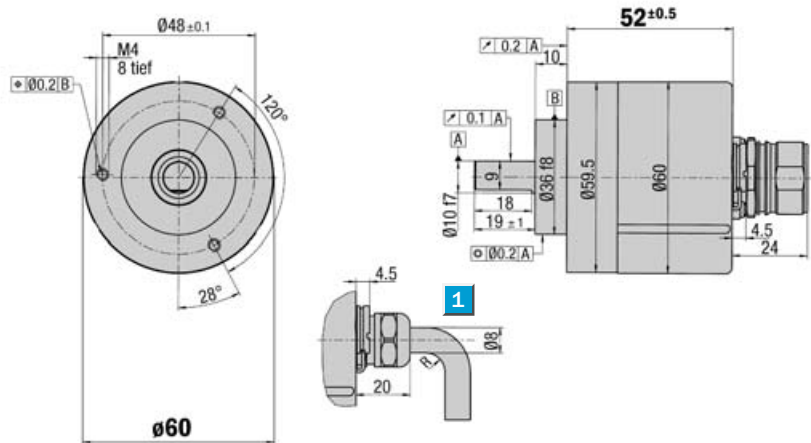
Maßbild Klemmflansch radial



1 R = min. Biegeradius 40 mm

Allgemeintoleranzen nach DIN ISO 2768-mk

Maßbild Klemmflansch axial

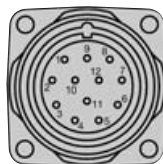


1 R = min. Biegeradius 40 mm

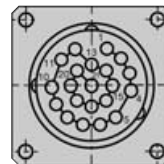
Allgemeintoleranzen nach DIN ISO 2768-mk



PIN- und Aderbelegung siehe Seite 66



Ansicht Gerätestecker M23 am Encoder SSI



Ansicht Gerätestecker M23 am Encoder Single, Parallel



Siehe Kapitel Zubehör

Encoder-Zubehör

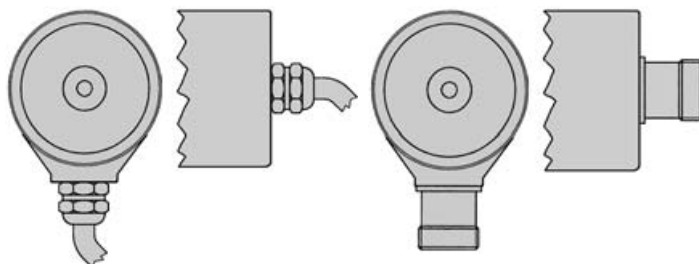
Anschlussart

Leitung radial

Leitung axial

Stecker radial

Stecker axial



Technische Daten nach DIN 32878		ARS 60 Klemmflansch	Flanschart											
			Klemm											
Vollwelle	10 mm													
Schrittzahlen je Umdrehung	00002 bis 32.768, siehe Bestellinfo													
Elektrische Schnittstellen	SSI oder Parallel													
Masse ¹⁾	ca. 0,3 kg													
Trägheitsmoment des Rotors	54 gcm ²													
Codeverlauf ²⁾	CW													
Messbereich	1 Umdrehung													
Messschritt	360°/Schrittzahl													
Wiederholbarkeit	0,005°													
Fehlergrenzen														
binäre Schrittzahlen	0,035°													
nicht binäre Schrittzahlen	0,046°													
Messschrittabweichung														
binäre Schrittzahlen	0,005°													
nicht binäre Schrittzahlen	0,016°													
Messwertumkehrspanne	0,005°													
Ansprechschwelle	0,003°													
Winkelbeschleunigung max.	5 x 10 ⁵ rad/s ²													
Betriebsdrehzahl max.														
mit Wellendichtring	6.000 min ⁻¹													
ohne Wellendichtring ³⁾	10.000 min ⁻¹													
Betriebsdrehmoment	typ. 0,3 Ncm													
Anlaufdrehmoment	typ. 0,4 Ncm													
Zulässige Wellenbelastung Vollwelle														
radial	20 N													
axial	10 N													
Lagerlebensdauer	3,6 x 10 ⁹ Umdrehungen													
Arbeitstemperaturbereich	- 20 ... + 85 °C													
Lagerungstemperaturbereich	- 40 ... + 100 °C													
Zulässige relative Luftfeuchte ⁴⁾	90 %													
EMV ⁵⁾														
Widerstandsfähigkeit														
gegenüber Schocks ⁶⁾	50/11 g/ms													
gegenüber Vibration ⁷⁾	20/10 ... 2000 g/Hz													
Schutzart nach IEC 60529														
Steckerabgang ⁸⁾	IP 65													
Leitungsabgang	IP 66													
Betriebsspannungsbereich (U_s)	10 ... 32 V													
Betriebsstrom														
SSI	typ. 60 mA													
Parallel	typ. 90 mA													
Schaltpegel der Steuereingänge														
	Logisch H = 0,7 x U _s													
	Logisch L = 0 V ... 0,3 x U _s													
Betätigung Set-Knopf ⁹⁾	≥ 100 ms													
Initialisierungszeit nach Power on	80 ms													

¹⁾ Bezogen auf Geräte mit Steckerabgang
²⁾ Steigend bei Blickrichtung auf die Welle im Uhrzeigersinn drehend
³⁾ Bei kundenseitig entferntem Wellendichtring

⁴⁾ Betauung der optischen Abtastung nicht zulässig
⁵⁾ Nach DIN EN 61000-6-2 und DIN EN 61000-6-3

⁶⁾ Nach DIN EN 60068-2-27
⁷⁾ Nach DIN EN 60068-2-6
⁸⁾ Bei montiertem Gegenstecker
⁹⁾ Nur bei stehender Welle (Initialisierungszeit beachten)

Absolut-Encoder Singleturn ARS 60 SSI und Parallel, Klemmflansch

Bestell-Informationen SSI-Schnittstelle

Absolut-Encoder Singleturn ARS 60 SSI, Klemmflansch Vollwelle 10 mm

Stelle 1	Stelle 2	Stelle 3	Stelle 4	Stelle 5	Stelle 6	Stelle 7	Stelle 8	Stelle 9	Stelle 10	Stelle 11	Stelle 12	Stelle 13	Stelle 14
A	R	S	6	0	-								

Elektrische Schnittstelle	Mechanische Ausführung	Anschlussart	Schrittzahl
10 ... 32 V, SSI, Gray = A	Klemmflansch, Welle 10 mm = 4	Stecker M23, 12-pol., radial = A	Jede Schrittzahl von 00002 bis 32.768 möglich. Im Klartext, immer 5 Stellen.
10 ... 32 V, SSI, Gray gekappt = B		Stecker M23, 12-pol., axial = B	
		Leitung 11-adrig, radial 1,5 m = K	
		Leitung 11-adrig, radial 3 m = L	
		Leitung 11-adrig, radial 5 m = M	
		Leitung 11-adrig, axial 1,5 m = R	
		Leitung 11-adrig, axial 3 m = S	
		Leitung 11-adrig, axial 5 m = T	

Bestellbeispiel Absolut-Encoder Singleturn ARS 60 SSI

10 ... 32 Volt, SSI, Gray; Klemmflansch; Stecker M23, 12-polig, radial; Schrittzahl 8.192

Stelle 1	Stelle 2	Stelle 3	Stelle 4	Stelle 5	Stelle 6	Stelle 7	Stelle 8	Stelle 9	Stelle 10	Stelle 11	Stelle 12	Stelle 13	Stelle 14
A	R	S	6	0	-	A	4	A	0	8	1	9	2

Bitte tragen Sie hier Ihren individuellen Encoder ein

Stelle 1	Stelle 2	Stelle 3	Stelle 4	Stelle 5	Stelle 6	Stelle 7	Stelle 8	Stelle 9	Stelle 10	Stelle 11	Stelle 12	Stelle 13	Stelle 14
A	R	S	6	0	-								

Stelle 1	Stelle 2	Stelle 3	Stelle 4	Stelle 5	Stelle 6	Stelle 7	Stelle 8	Stelle 9	Stelle 10	Stelle 11	Stelle 12	Stelle 13	Stelle 14
A	R	S	6	0	-								

Stelle 1	Stelle 2	Stelle 3	Stelle 4	Stelle 5	Stelle 6	Stelle 7	Stelle 8	Stelle 9	Stelle 10	Stelle 11	Stelle 12	Stelle 13	Stelle 14
A	R	S	6	0	-								

Bestell-Informationen Parallel-Schnittstelle

Absolut-Encoder Singleturn ARS 60 Parallel, Klemmflansch Vollwelle 10 mm

Stelle 1	Stelle 2	Stelle 3	Stelle 4	Stelle 5	Stelle 6	Stelle 7	Stelle 8	Stelle 9	Stelle 10	Stelle 11	Stelle 12	Stelle 13	Stelle 14
A	R	S	6	0	-								

<p>Elektrische Schnittstelle</p> <p>10 ... 32 V, Parallel, Gray = F</p> <p>10 ... 32 V, Parallel, Gray gek. = G</p> <p>10 ... 32 V, Parallel, BIN = H</p> <p>10 ... 32 V, Parallel, BCD = J</p>	<p>Mechanische Ausführung</p> <p>Klemmflansch, Welle 10 mm = 4</p>	<p>Anschlussart</p> <p>Stecker M23, 21-pol., radial = A</p> <p>Stecker M23, 21-pol., axial = B</p> <p>Leitung 22-adrig, radial 1,5 m = K</p> <p>Leitung 22-adrig, radial 3 m = L</p> <p>Leitung 22-adrig, radial 5 m = M</p> <p>Leitung 22-adrig, axial 1,5 m = R</p> <p>Leitung 22-adrig, axial 3 m = S</p> <p>Leitung 22-adrig, axial 5 m = T</p>	<p>Schrittzahl</p> <p>Jede Schrittzahl von 00002 bis 32.768 möglich, bei folgenden elektrischen Schnittstellen:</p> <p>10 ... 32 V Parallel Gray</p> <p>10 ... 32 V Parallel Gray gekappt</p> <p>10 ... 32 V Parallel BIN</p> <p>Schrittzahlen 00002 bis 07999 möglich, bei der elektrischen Schnittstelle:</p> <p>10 ... 32 V Parallel BCD</p> <p>Im Klartext, immer 5 Stellen.</p>
--	--	--	---

Bestellbeispiel Absolut-Encoder Singleturn ARS 60 Parallel

10 ... 32 Volt, Parallel, Gray; Klemmflansch; Stecker M23, 21-polig, radial; Schrittzahl 8.192

Stelle 1	Stelle 2	Stelle 3	Stelle 4	Stelle 5	Stelle 6	Stelle 7	Stelle 8	Stelle 9	Stelle 10	Stelle 11	Stelle 12	Stelle 13	Stelle 14
A	R	S	6	0	-	F	4	A	0	8	1	9	2

Bitte tragen Sie hier Ihren individuellen Encoder ein

Stelle 1	Stelle 2	Stelle 3	Stelle 4	Stelle 5	Stelle 6	Stelle 7	Stelle 8	Stelle 9	Stelle 10	Stelle 11	Stelle 12	Stelle 13	Stelle 14
A	R	S	6	0	-								

Stelle 1	Stelle 2	Stelle 3	Stelle 4	Stelle 5	Stelle 6	Stelle 7	Stelle 8	Stelle 9	Stelle 10	Stelle 11	Stelle 12	Stelle 13	Stelle 14
A	R	S	6	0	-								

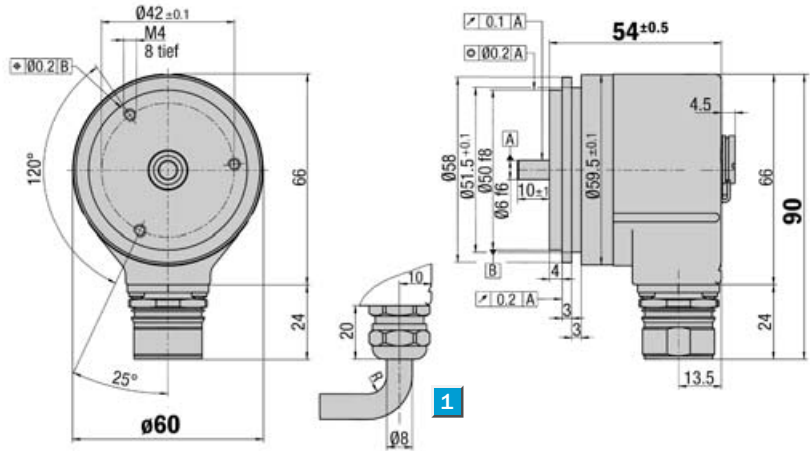
Stelle 1	Stelle 2	Stelle 3	Stelle 4	Stelle 5	Stelle 6	Stelle 7	Stelle 8	Stelle 9	Stelle 10	Stelle 11	Stelle 12	Stelle 13	Stelle 14
A	R	S	6	0	-								

Schrittzahlen
2 bis 32.768

Absolut-Encoder Singleturn

- Stecker- oder Leitungsabgang
- Schutzart bis IP 66
- Elektrische Schnittstellen SSI oder Parallel
- Nulljustage direkt am Encoder oder über Stichleitung

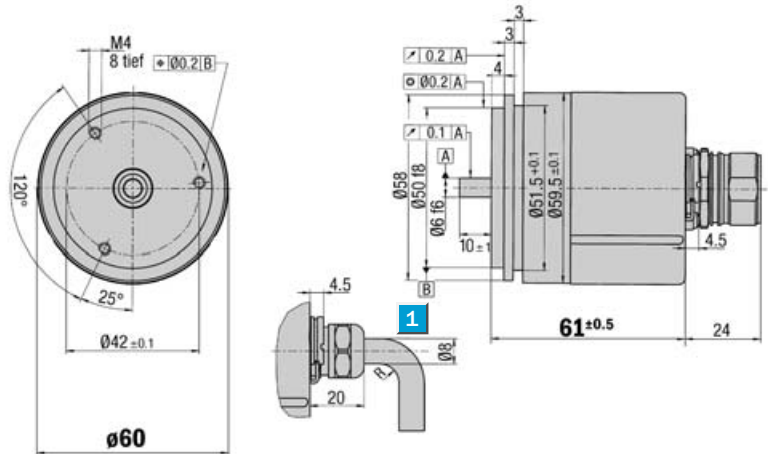
Maßbild Servoflansch radial



1 R = min. Biegeradius 40 mm

Allgemeintoleranzen nach DIN ISO 2768-mk

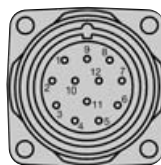
Maßbild Servoflansch axial



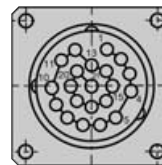
1 R = min. Biegeradius 40 mm

Allgemeintoleranzen nach DIN ISO 2768-mk

PIN- und Aderbelegung siehe Tabelle auf Seite 66



Ansicht Gerätestecker M23 am Encoder SSI



Ansicht Gerätestecker M23 am Encoder Single, Parallel

Siehe Kapitel Zubehör

Encoder-Zubehör

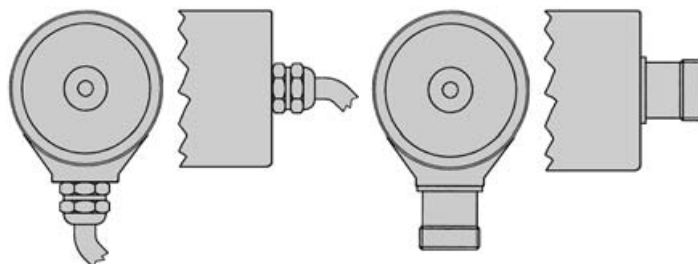
Anschlussart

Leitung radial

Leitung axial

Stecker radial

Stecker axial



Technische Daten nach DIN 32878		ARS 60 Servoflansch	Flanschart												
			Servo												
Vollwelle	6 mm														
Schrittzahlen je Umdrehung	00002 bis 32.768, siehe Bestellinfo														
Elektrische Schnittstellen	SSI oder Parallel														
Masse ¹⁾	ca. 0,3 kg														
Trägheitsmoment des Rotors	48 gcm ²														
Codeverlauf ²⁾	CW														
Messbereich	1 Umdrehung														
Messschritt	360°/Schrittzahl														
Wiederholbarkeit	0,005°														
Fehlergrenzen															
binäre Schrittzahlen	0,035°														
nicht binäre Schrittzahlen	0,046°														
Messschrittabweichung															
binäre Schrittzahlen	0,005°														
nicht binäre Schrittzahlen	0,016°														
Messwertumkehrspanne	0,005°														
Ansprechschwelle	0,003°														
Winkelbeschleunigung max.	5 x 10 ⁵ rad/s ²														
Betriebsdrehzahl max.															
mit Wellendichtring	6.000 min ⁻¹														
ohne Wellendichtring ³⁾	10.000 min ⁻¹														
Betriebsdrehmoment	typ. 0,2 Ncm														
Anlaufdrehmoment	typ. 0,25 Ncm														
Zulässige Wellenbelastung Vollwelle															
radial	20 N														
axial	10 N														
Lagerlebensdauer	3,6 x 10 ⁹ Umdrehungen														
Arbeitstemperaturbereich	- 20 ... + 85 °C														
Lagerungstemperaturbereich	- 40 ... + 100 °C														
Zulässige relative Luftfeuchte ⁴⁾	90 %														
EMV ⁵⁾															
Widerstandsfähigkeit															
gegenüber Schocks ⁶⁾	50/11 g/ms														
gegenüber Vibration ⁷⁾	20/10 ... 2000 g/Hz														
Schutzart nach IEC 60529															
Steckerabgang ⁸⁾	IP 65														
Leitungsabgang	IP 66														
Betriebsspannungsbereich (U_s)	10 ... 32 V														
Betriebsstrom															
SSI	typ. 60 mA														
Parallel	typ. 90 mA														
Schaltpegel der Steuereingänge															
	Logisch H = 0,7 x U _s														
	Logisch L = 0 V ... 0,3 x U _s														
Betätigung Set-Knopf ⁹⁾	≥ 100 ms														
Initialisierungszeit nach Power on	80 ms														

¹⁾ Bezogen auf Geräte mit Steckerabgang
²⁾ Steigend bei Blickrichtung auf die Welle im Uhrzeigersinn drehend
³⁾ Bei kundenseitig entferntem Wellendichtring

⁴⁾ Betauung der optischen Abtastung nicht zulässig
⁵⁾ Nach DIN EN 61000-6-2 und DIN EN 61000-6-3

⁶⁾ Nach DIN EN 60068-2-27
⁷⁾ Nach DIN EN 60068-2-6
⁸⁾ Bei montiertem Gegenstecker
⁹⁾ Nur bei stehender Welle (Initialisierungszeit beachten)

Absolut-Encoder Singleturn ARS 60 SSI und Parallel, Servoflansch

Bestell-Informationen SSI-Schnittstelle

Absolut-Encoder Singleturn ARS 60 SSI, Servoflansch Vollwelle

Stelle 1	Stelle 2	Stelle 3	Stelle 4	Stelle 5	Stelle 6	Stelle 7	Stelle 8	Stelle 9	Stelle 10	Stelle 11	Stelle 12	Stelle 13	Stelle 14
A	R	S	6	0	-								

Elektrische Schnittstelle	Mechanische Ausführung	Anschlussart	Schrittzahl
10 ... 32 V, SSI, Gray = A	Servoflansch, Welle 6 mm = 1	Stecker M23, 12-pol., radial = A	Jede Schrittzahl von 00002 bis 32.768 möglich. Im Klartext, immer 5 Stellen.
10 ... 32 V, SSI, Gray gekappt = B		Stecker M23, 12-pol., axial = B	
		Leitung 11-adrig, radial 1,5 m = K	
		Leitung 11-adrig, radial 3 m = L	
		Leitung 11-adrig, radial 5 m = M	
		Leitung 11-adrig, axial 1,5 m = R	
		Leitung 11-adrig, axial 3 m = S	
		Leitung 11-adrig, axial 5 m = T	

Bestellbeispiel Absolut-Encoder Singleturn ARS 60 SSI

10 ... 32 Volt, SSI, Gray; Servoflansch; Stecker M23, 12-polig, radial; Schrittzahl 8.192

Stelle 1	Stelle 2	Stelle 3	Stelle 4	Stelle 5	Stelle 6	Stelle 7	Stelle 8	Stelle 9	Stelle 10	Stelle 11	Stelle 12	Stelle 13	Stelle 14
A	R	S	6	0	-	A	1	A	0	8	1	9	2

Bitte tragen Sie hier Ihren individuellen Encoder ein

Stelle 1	Stelle 2	Stelle 3	Stelle 4	Stelle 5	Stelle 6	Stelle 7	Stelle 8	Stelle 9	Stelle 10	Stelle 11	Stelle 12	Stelle 13	Stelle 14
A	R	S	6	0	-								

Stelle 1	Stelle 2	Stelle 3	Stelle 4	Stelle 5	Stelle 6	Stelle 7	Stelle 8	Stelle 9	Stelle 10	Stelle 11	Stelle 12	Stelle 13	Stelle 14
A	R	S	6	0	-								

Stelle 1	Stelle 2	Stelle 3	Stelle 4	Stelle 5	Stelle 6	Stelle 7	Stelle 8	Stelle 9	Stelle 10	Stelle 11	Stelle 12	Stelle 13	Stelle 14
A	R	S	6	0	-								

Bestell-Informationen Parallel-Schnittstelle

Absolut-Encoder Singleturn ARS 60 Parallel, Servoflansch Vollwelle

Stelle 1	Stelle 2	Stelle 3	Stelle 4	Stelle 5	Stelle 6	Stelle 7	Stelle 8	Stelle 9	Stelle 10	Stelle 11	Stelle 12	Stelle 13	Stelle 14
A	R	S	6	0	-								

Elektrische Schnittstelle	Mechanische Ausführung	Anschlussart	Schrittzahl
10 ... 32 V, Parallel, Gray = F	Servoflansch, Welle 6 mm = 1	Stecker M23, 21-pol., radial = A	Jede Schrittzahl von 00002 bis 32.768 möglich, bei folgenden elektrischen Schnittstellen: 10 ... 32 V Parallel Gray 10 ... 32 V Parallel Gray gekappt 10 ... 32 V Parallel BIN
10 ... 32 V, Parallel, Gray gek. = G		Stecker M23, 21-pol., axial = B	
10 ... 32 V, Parallel, BIN = H	Leitung 22-adrig, radial 1,5 m = K	Leitung 22-adrig, radial 3 m = L	
10 ... 32 V, Parallel, BCD = J		Leitung 22-adrig, radial 5 m = M	Schrittzahlen 00002 bis 07999 möglich, bei der elektrischen Schnittstelle: 10 ... 32 V Parallel BCD Im Klartext, immer 5 Stellen.
		Leitung 22-adrig, axial 1,5 m = R	
		Leitung 22-adrig, axial 3 m = S	
		Leitung 22-adrig, axial 5 m = T	

Bestellbeispiel Absolut-Encoder Singleturn ARS 60 Parallel

10 ... 32 Volt, Parallel, Gray; Servoflansch; Stecker M23, 21-polig, radial; Schrittzahl 8.192

Stelle 1	Stelle 2	Stelle 3	Stelle 4	Stelle 5	Stelle 6	Stelle 7	Stelle 8	Stelle 9	Stelle 10	Stelle 11	Stelle 12	Stelle 13	Stelle 14
A	R	S	6	0	-	F	1	A	0	8	1	9	2

Bitte tragen Sie hier Ihren individuellen Encoder ein

Stelle 1	Stelle 2	Stelle 3	Stelle 4	Stelle 5	Stelle 6	Stelle 7	Stelle 8	Stelle 9	Stelle 10	Stelle 11	Stelle 12	Stelle 13	Stelle 14
A	R	S	6	0	-								

Stelle 1	Stelle 2	Stelle 3	Stelle 4	Stelle 5	Stelle 6	Stelle 7	Stelle 8	Stelle 9	Stelle 10	Stelle 11	Stelle 12	Stelle 13	Stelle 14
A	R	S	6	0	-								

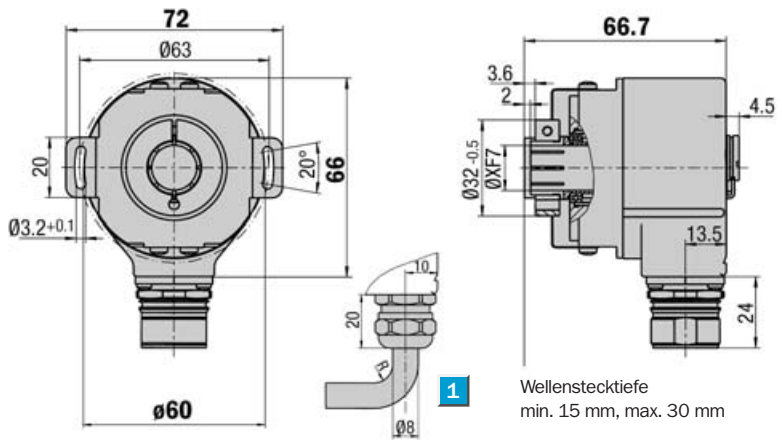
Stelle 1	Stelle 2	Stelle 3	Stelle 4	Stelle 5	Stelle 6	Stelle 7	Stelle 8	Stelle 9	Stelle 10	Stelle 11	Stelle 12	Stelle 13	Stelle 14
A	R	S	6	0	-								

Schrittzahlen
2 bis 32.768

Absolut-Encoder Singleturn

- Stecker- oder Leitungsabgang
- Schutzart bis IP 66
- Elektrische Schnittstellen SSI oder Parallel
- Nulljustage direkt am Encoder oder über Stichleitung

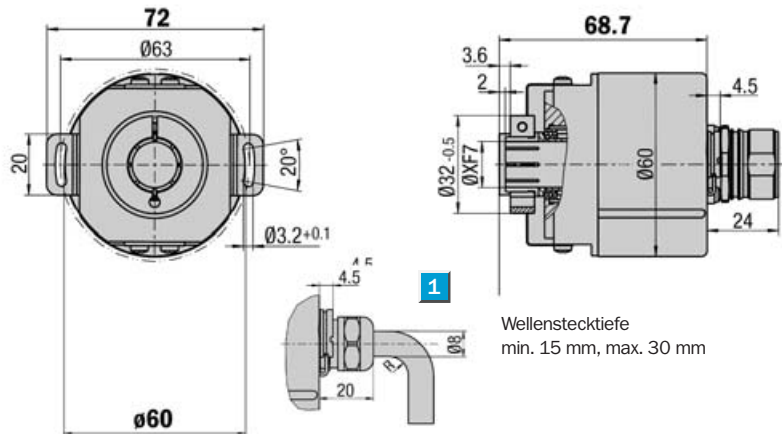
Maßbild Aufsteckhohlwelle radial



1 R = min. Biegeradius 40 mm

Allgemeintoleranzen nach DIN ISO 2768-mk

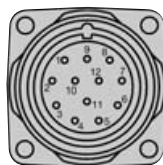
Maßbild Aufsteckhohlwelle axial



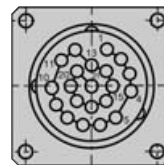
1 R = min. Biegeradius 40 mm

Allgemeintoleranzen nach DIN ISO 2768-mk

PIN- und Aderbelegung siehe Tabelle auf Seite 66



Ansicht Gerätestecker M23 am Encoder SSI



Ansicht Gerätestecker M23 am Encoder Single, Parallel

Siehe Kapitel Zubehör

Encoder-Zubehör

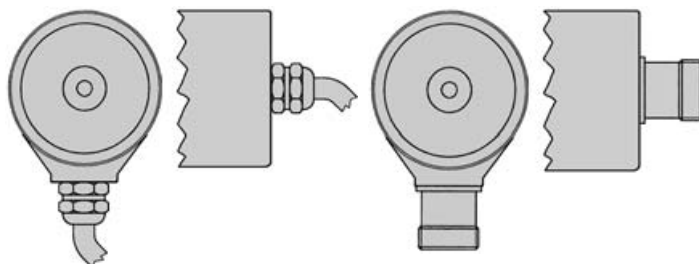
Anschlussart

Leitung radial

Leitung axial

Stecker radial

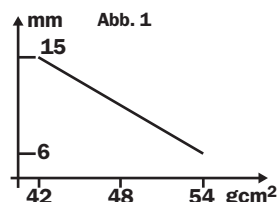
Stecker axial



Technische Daten nach DIN 32878		ARS 60 Aufsteckhohlwelle								Flanschart	
		Aufst.									
Hohlwellendurchmesser	6, 8, 10, 12, 15 mm, 1/4", 3/8", 1/2"										
Schrittzahlen je Umdrehung	00002 bis 32.768, siehe Bestellinfo										
Elektrische Schnittstellen	SSI oder Parallel										
Masse ¹⁾	ca. 0,3 kg										
Trägheitsmoment des Rotors	siehe Abb. 1										
Codeverlauf ²⁾	CW										
Messbereich	1 Umdrehung										
Messschritt	360°/Schrittzahl										
Wiederholbarkeit	0,005°										
Fehlergrenzen											
binäre Schrittzahlen	0,035°										
nicht binäre Schrittzahlen	0,046°										
Messschrittabweichung											
binäre Schrittzahlen	0,005°										
nicht binäre Schrittzahlen	0,016°										
Messwertumkehrspanne	0,005°										
Ansprechschwelle	0,003°										
Winkelbeschleunigung max.	$5 \times 10^5 \text{ rad/s}^2$										
Betriebsdrehzahl max.	3.000 min ⁻¹										
Betriebsdrehmoment	typ. 0,4 Ncm										
Anlaufdrehmoment	typ. 0,6 Ncm										
Zulässige Wellenbewegung des Antriebselements											
radial statisch/dynamisch	$\pm 0,3/\pm 0,1 \text{ mm}$										
axial statisch/dynamisch	$\pm 0,5/\pm 0,2 \text{ mm}$										
Lagerlebensdauer	$3,6 \times 10^9$ Umdrehungen										
Arbeitstemperaturbereich	- 20 ... + 85 °C										
Lagerungstemperaturbereich	- 40 ... + 100 °C										
Zulässige relative Luftfeuchte ³⁾	90 %										
EMV ⁴⁾											
Widerstandsfähigkeit											
gegenüber Schocks ⁵⁾	50/11 g/ms										
gegenüber Vibration ⁶⁾	20/10 ... 2000 g/Hz										
Schutzart nach IEC 60529											
Steckerabgang ⁷⁾	IP 65										
Leitungsabgang	IP 66										
Betriebsspannungsbereich (U_s)	10 ... 32 V										
Betriebsstrom											
SSI	typ. 60 mA										
Parallel	typ. 90 mA										
Schaltpegel der Steuereingänge											
	Logisch H = 0,7 x U _s										
	Logisch L = 0 V ... 0,3 x U _s										
Betätigung Set-Knopf ⁸⁾	≥ 100 ms										
Initialisierungszeit nach Power on	80 ms										

- ¹⁾ Bezogen auf Geräte mit Steckerabgang
²⁾ Steigend bei Blickrichtung auf die Welle im Uhrzeigersinn drehend
³⁾ Betauung der optischen Abtastung nicht zulässig

- ⁴⁾ Nach DIN EN 61000-6-2 und DIN EN 61000-6-3
⁵⁾ Nach DIN EN 60068-2-27
⁶⁾ Nach DIN EN 60068-2-6
⁷⁾ Bei montiertem Gegenstecker
⁸⁾ Nur bei stehender Welle (Initialisierungszeit beachten)



Absolut-Encoder Singleturn ARS 60 SSI und Parallel, Aufsteckhohlwelle

Bestell-Informationen SSI-Schnittstelle

Absolut-Encoder Singleturn ARS 60 SSI, Aufsteckhohlwelle

Stelle 1	Stelle 2	Stelle 3	Stelle 4	Stelle 5	Stelle 6	Stelle 7	Stelle 8	Stelle 9	Stelle 10	Stelle 11	Stelle 12	Stelle 13	Stelle 14
A	R	S	6	0	-								

Elektrische Schnittstelle	Mechanische Ausführung	Anschlussart	Schrittzahl
10 ... 32 V, SSI, Gray = A	Aufsteckhohlwelle ¹⁾ = A	Stecker M23, 12-pol., radial = A	Jede Schrittzahl von 00002 bis 32.768 möglich. Im Klartext, immer 5 Stellen.
10 ... 32 V, SSI, Gray gekappt = B	¹⁾ Spannzangen für 6, 8, 10 und 12 mm sowie 1/4", 3/8" und 1/2" als Zubehör extra bestellen (siehe unten). Für 15 mm Wellendurchmesser ist keine Spannzange erforderlich.	Stecker M23, 12-pol., axial = B	
		Leitung 11-adrig, radial 1,5 m = K	
		Leitung 11-adrig, radial 3 m = L	
		Leitung 11-adrig, radial 5 m = M	
		Leitung 11-adrig, axial 1,5 m = R	
		Leitung 11-adrig, axial 3 m = S	
		Leitung 11-adrig, axial 5 m = T	

Bestellbeispiel Absolut-Encoder Singleturn ARS 60 SSI

10 ... 32 Volt, SSI, Gray; Aufsteckhohlwelle; Stecker M23, 12-polig, radial; Schrittzahl 8.192

Stelle 1	Stelle 2	Stelle 3	Stelle 4	Stelle 5	Stelle 6	Stelle 7	Stelle 8	Stelle 9	Stelle 10	Stelle 11	Stelle 12	Stelle 13	Stelle 14
A	R	S	6	0	-	A	A	A	0	8	1	9	2

Bitte tragen Sie hier Ihren individuellen Encoder ein

Stelle 1	Stelle 2	Stelle 3	Stelle 4	Stelle 5	Stelle 6	Stelle 7	Stelle 8	Stelle 9	Stelle 10	Stelle 11	Stelle 12	Stelle 13	Stelle 14
A	R	S	6	0	-								

Stelle 1	Stelle 2	Stelle 3	Stelle 4	Stelle 5	Stelle 6	Stelle 7	Stelle 8	Stelle 9	Stelle 10	Stelle 11	Stelle 12	Stelle 13	Stelle 14
A	R	S	6	0	-								

Stelle 1	Stelle 2	Stelle 3	Stelle 4	Stelle 5	Stelle 6	Stelle 7	Stelle 8	Stelle 9	Stelle 10	Stelle 11	Stelle 12	Stelle 13	Stelle 14
A	R	S	6	0	-								

Spannzangen für Aufsteckhohlwellen

Typ	Bestell-Nr.	Wellendurchmesser
SPZ-006-AD-A	2 029 174	6 mm
SPZ-1E4-AD-A	2 029 175	1/4"
SPZ-008-AD-A	2 029 176	8 mm
SPZ-3E8-AD-A	2 029 177	3/8"
SPZ-010-AD-A	2 029 178	10 mm
SPZ-012-AD-A	2 029 179	12 mm
SPZ-1E2-AD-A	2 029 180	1/2"

Bestell-Informationen Parallel-Schnittstelle

Absolut-Encoder Singleturn ARS 60 Parallel, Aufsteckhohlwelle

Stelle 1	Stelle 2	Stelle 3	Stelle 4	Stelle 5	Stelle 6	Stelle 7	Stelle 8	Stelle 9	Stelle 10	Stelle 11	Stelle 12	Stelle 13	Stelle 14
A	R	S	6	0	-								

Elektrische Schnittstelle 10 ... 32 V, Parallel, Gray = F 10 ... 32 V, Parallel, Gray gek. = G 10 ... 32 V, Parallel, BIN = H 10 ... 32 V, Parallel, BCD = J	Mechanische Ausführung Aufsteckhohlwelle ¹⁾ = A <small>¹⁾ Spannzangen für 6, 8, 10 und 12 mm sowie 1/4", 3/8" und 1/2" als Zubehör extra bestellen (siehe unten). Für 15 mm Wellendurchmesser ist keine Spannzange erforderlich.</small>	Anschlussart Stecker M23, 21-pol., radial = A Stecker M23, 21-pol., axial = B Leitung 22-adrig, radial 1,5 m = K Leitung 22-adrig, radial 3 m = L Leitung 22-adrig, radial 5 m = M Leitung 22-adrig, axial 1,5 m = R Leitung 22-adrig, axial 3 m = S Leitung 22-adrig, axial 5 m = T	Schrittzahl Jede Schrittzahl von 00002 bis 32.768 möglich, bei folgenden elektrischen Schnittstellen: 10 ... 32 V Parallel Gray 10 ... 32 V Parallel Gray gekappt 10 ... 32 V Parallel BIN Schrittzahlen 00002 bis 07999 möglich, bei der elektrischen Schnittstelle: 10 ... 32 V Parallel BCD Im Klartext, immer 5 Stellen.
---	--	---	--

Bestellbeispiel Absolut-Encoder Singleturn ARS 60 Parallel

10 ... 32 Volt, Parallel, Gray; Aufsteckhohlwelle; Stecker M23, 21-polig, radial; Schrittzahl 8.192

Stelle 1	Stelle 2	Stelle 3	Stelle 4	Stelle 5	Stelle 6	Stelle 7	Stelle 8	Stelle 9	Stelle 10	Stelle 11	Stelle 12	Stelle 13	Stelle 14
A	R	S	6	0	-	F	A	A	0	8	1	9	2

Bitte tragen Sie hier Ihren individuellen Encoder ein


Stelle 1	Stelle 2	Stelle 3	Stelle 4	Stelle 5	Stelle 6	Stelle 7	Stelle 8	Stelle 9	Stelle 10	Stelle 11	Stelle 12	Stelle 13	Stelle 14
A	R	S	6	0	-								

Stelle 1	Stelle 2	Stelle 3	Stelle 4	Stelle 5	Stelle 6	Stelle 7	Stelle 8	Stelle 9	Stelle 10	Stelle 11	Stelle 12	Stelle 13	Stelle 14
A	R	S	6	0	-								

Stelle 1	Stelle 2	Stelle 3	Stelle 4	Stelle 5	Stelle 6	Stelle 7	Stelle 8	Stelle 9	Stelle 10	Stelle 11	Stelle 12	Stelle 13	Stelle 14
A	R	S	6	0	-								

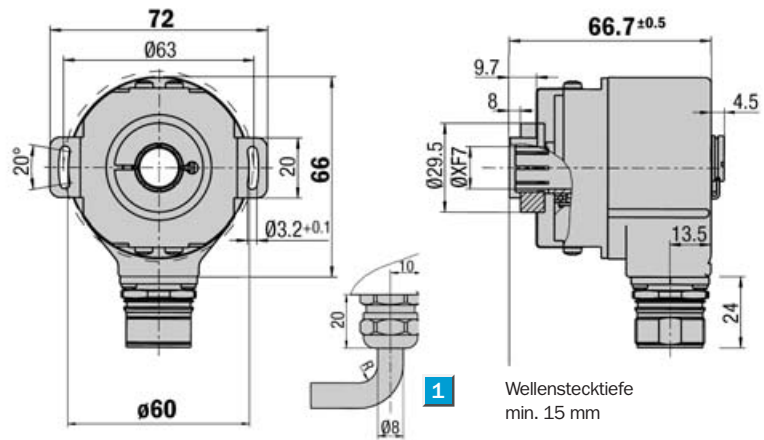
Spannzangen für Aufsteckhohlwellen

Typ	Bestell-Nr.	Wellendurchmesser
SPZ-006-AD-A	2 029 174	6 mm
SPZ-1E4-AD-A	2 029 175	1/4"
SPZ-008-AD-A	2 029 176	8 mm
SPZ-3E8-AD-A	2 029 177	3/8"
SPZ-010-AD-A	2 029 178	10 mm
SPZ-012-AD-A	2 029 179	12 mm
SPZ-1E2-AD-A	2 029 180	1/2"

 **Schrittzahlen
2 bis 32.768**
Absolut-Encoder Singleturn

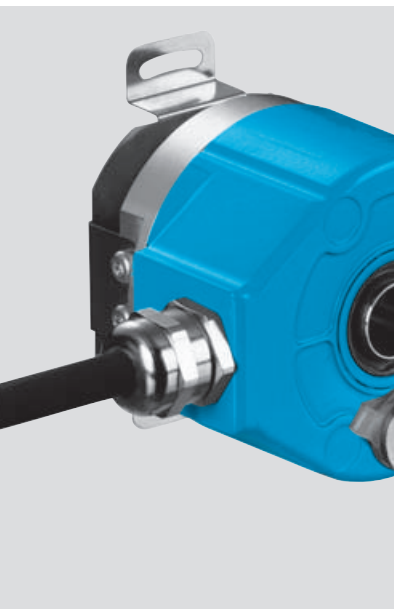
- Stecker- oder Leitungsabgang
- Schutzart bis IP 64
- Elektrische Schnittstellen
SSI oder Parallel
- Nulljustage direkt am Encoder
oder über Stichleitung

Maßbild Durchsteckhohlwelle radial

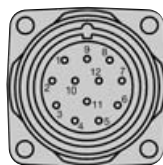


1 R = min. Biegeradius 40 mm

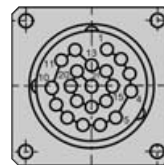
Allgemeintoleranzen nach DIN ISO 2768-mk



PIN- und Aderbelegung siehe Tabelle auf Seite 66



Ansicht Gerätestecker M23 am Encoder SSI



Ansicht Gerätestecker M23 am Encoder Single, Parallel

Siehe Kapitel Zubehör

Encoder-Zubehör

Anschlussart

Leitung radial

Stecker radial



Technische Daten nach DIN 32878		ARS 60 Durchsteckhohlwelle										Flanschchart									
		Durch.																			
Hohlwellendurchmesser	6, 8, 10, 12 mm sowie 1/4", 3/8", 1/2"																				
Schrittzahlen je Umdrehung	00002 bis 32.768, siehe Bestellinfo																				
Elektrische Schnittstellen	SSI oder Parallel																				
Masse ¹⁾	ca. 0,3 kg																				
Trägheitsmoment des Rotors	siehe Abb. 1																				
Codeverlauf ²⁾	CW																				
Messbereich	1 Umdrehung																				
Messschritt	360°/Schrittzahl																				
Wiederholbarkeit	0,005°																				
Fehlergrenzen																					
binäre Schrittzahlen	0,035°																				
nicht binäre Schrittzahlen	0,046°																				
Messschrittabweichung																					
binäre Schrittzahlen	0,005°																				
nicht binäre Schrittzahlen	0,016°																				
Messwertumkehrspanne	0,005°																				
Ansprechschwelle	0,003°																				
Winkelbeschleunigung max.	5 x 10 ⁵ rad/s ²																				
Betriebsdrehzahl max.	3.000 min ⁻¹																				
Betriebsdrehmoment	typ. 1,6 Ncm																				
Anlaufdrehmoment	typ. 2,2 Ncm																				
Zulässige Wellenbewegung des Antriebselements																					
radial statisch/dynamisch	± 0,3/± 0,1 mm																				
axial statisch/dynamisch	± 0,5/± 0,2 mm																				
Lagerlebensdauer	3,6 x 10 ⁹ Umdrehungen																				
Arbeitstemperaturbereich	- 20 ... + 85 °C																				
Lagerungstemperaturbereich	- 40 ... + 100 °C																				
Zulässige relative Luftfeuchte ³⁾	90 %																				
EMV ⁴⁾																					
Widerstandsfähigkeit																					
gegenüber Schocks ⁵⁾	50/11 g/ms																				
gegenüber Vibration ⁶⁾	20/10 ... 2000 g/Hz																				
Schutzart nach IEC 60529																					
Steckerabgang ⁷⁾	IP 64																				
Leitungsabgang	IP 64																				
Betriebsspannungsbereich (U_s)	10 ... 32 V																				
Betriebsstrom																					
SSI	typ. 60 mA																				
Parallel	typ. 90 mA																				
Schaltpegel der Steuereingänge																					
	Logisch H = 0,7 x U _s																				
	Logisch L = 0 V ... 0,3 x U _s																				
Betätigung Set-Knopf ⁸⁾	≥ 100 ms																				
Initialisierungszeit nach Power on	80 ms																				

¹⁾ Bezogen auf Geräte mit Steckerabgang

²⁾ Steigend bei Blickrichtung auf die Welle im Uhrzeigersinn drehend

³⁾ Betattung der optischen Abtastung nicht zulässig

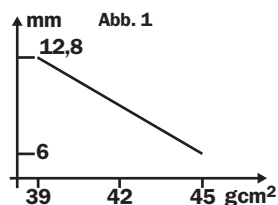
⁴⁾ Nach DIN EN 61000-6-2 und DIN EN 61000-6-3

⁵⁾ Nach DIN EN 60068-2-27

⁶⁾ Nach DIN EN 60068-2-6

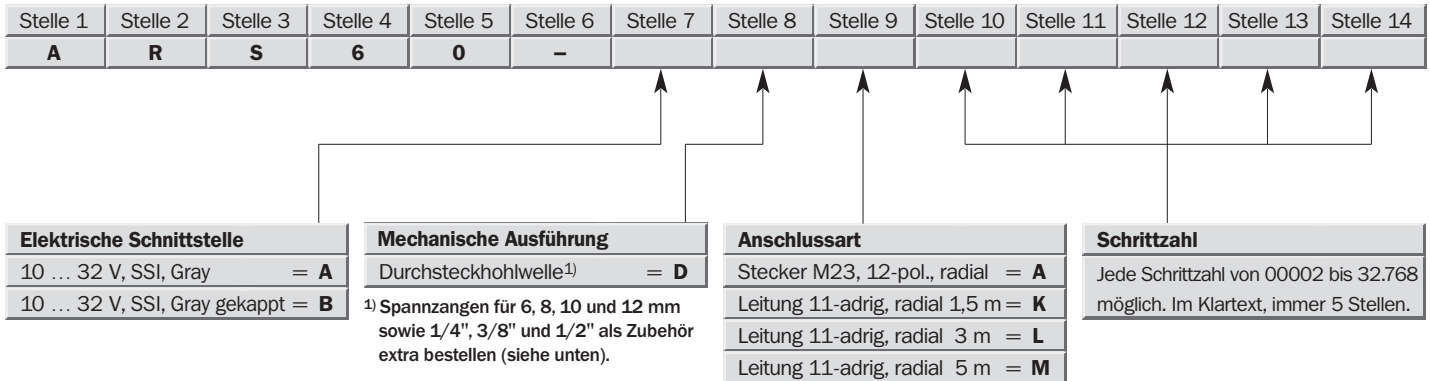
⁷⁾ Bei montiertem Gegenstecker

⁸⁾ Nur bei stehender Welle (Initialisierungszeit beachten)



Bestell-Informationen SSI-Schnittstelle

Absolut-Encoder Singleturn ARS 60 SSI, Durchsteckhohlwelle



Bestellbeispiel Absolut-Encoder Singleturn ARS 60 SSI

10 ... 32 Volt, SSI, Gray; Durchsteckhohlwelle; Stecker M23, 12-polig, radial; Schrittzahl 8.192

Stelle 1	Stelle 2	Stelle 3	Stelle 4	Stelle 5	Stelle 6	Stelle 7	Stelle 8	Stelle 9	Stelle 10	Stelle 11	Stelle 12	Stelle 13	Stelle 14
A	R	S	6	0	-	A	D	A	0	8	1	9	2

Bitte tragen Sie hier Ihren individuellen Encoder ein

Stelle 1	Stelle 2	Stelle 3	Stelle 4	Stelle 5	Stelle 6	Stelle 7	Stelle 8	Stelle 9	Stelle 10	Stelle 11	Stelle 12	Stelle 13	Stelle 14
A	R	S	6	0	-								

Stelle 1	Stelle 2	Stelle 3	Stelle 4	Stelle 5	Stelle 6	Stelle 7	Stelle 8	Stelle 9	Stelle 10	Stelle 11	Stelle 12	Stelle 13	Stelle 14
A	R	S	6	0	-								

Stelle 1	Stelle 2	Stelle 3	Stelle 4	Stelle 5	Stelle 6	Stelle 7	Stelle 8	Stelle 9	Stelle 10	Stelle 11	Stelle 12	Stelle 13	Stelle 14
A	R	S	6	0	-								

Spannzangen für Durchsteckhohlwellen

Typ	Bestell-Nr.	Wellendurchmesser
SPZ-006-AD-D	2 029 192	6 mm
SPZ-1E4-AD-D	2 029 193	1/4"
SPZ-008-AD-D	2 029 194	8 mm
SPZ-3E8-AD-D	2 029 195	3/8"
SPZ-010-AD-D	2 029 196	10 mm
SPZ-012-AD-D	2 029 197	12 mm
SPZ-1E2-AD-D	2 029 198	1/2"

Bestell-Informationen Parallel-Schnittstelle

Absolut-Encoder Singleturn ARS 60 Parallel, Durchsteckhohlwelle

Stelle 1	Stelle 2	Stelle 3	Stelle 4	Stelle 5	Stelle 6	Stelle 7	Stelle 8	Stelle 9	Stelle 10	Stelle 11	Stelle 12	Stelle 13	Stelle 14
A	R	S	6	0	-								

Elektrische Schnittstelle 10 ... 32 V, Parallel, Gray = F 10 ... 32 V, Parallel, Gray gek. = G 10 ... 32 V, Parallel, BIN = H 10 ... 32 V, Parallel, BCD = J	Mechanische Ausführung Durchsteckhohlwelle ¹⁾ = D <small>¹⁾ Spannzangen für 6, 8, 10 und 12 mm sowie 1/4", 3/8" und 1/2" als Zubehör extra bestellen (siehe unten).</small>	Anschlussart Stecker M23, 21-pol., radial = A Leitung 22-adrig, radial 1,5 m = K Leitung 22-adrig, radial 3 m = L Leitung 22-adrig, radial 5 m = M	Schrittzahl Jede Schrittzahl von 00002 bis 32.768 möglich, bei folgenden elektrischen Schnittstellen: 10 ... 32 V Parallel Gray 10 ... 32 V Parallel Gray gekappt 10 ... 32 V Parallel BIN Schrittzahlen 00002 bis 07999 möglich, bei der elektrischen Schnittstelle: 10 ... 32 V Parallel BCD Im Klartext, immer 5 Stellen.
---	---	---	--

Bestellbeispiel Absolut-Encoder Singleturn ARS 60 Parallel

10 ... 32 Volt, Parallel, Gray; Durchsteckhohlwelle; Stecker M23, 21-polig, radial; Schrittzahl 8.192

Stelle 1	Stelle 2	Stelle 3	Stelle 4	Stelle 5	Stelle 6	Stelle 7	Stelle 8	Stelle 9	Stelle 10	Stelle 11	Stelle 12	Stelle 13	Stelle 14
A	R	S	6	0	-	F	D	A	0	8	1	9	2

Bitte tragen Sie hier Ihren individuellen Encoder ein

Stelle 1	Stelle 2	Stelle 3	Stelle 4	Stelle 5	Stelle 6	Stelle 7	Stelle 8	Stelle 9	Stelle 10	Stelle 11	Stelle 12	Stelle 13	Stelle 14
A	R	S	6	0	-								

Stelle 1	Stelle 2	Stelle 3	Stelle 4	Stelle 5	Stelle 6	Stelle 7	Stelle 8	Stelle 9	Stelle 10	Stelle 11	Stelle 12	Stelle 13	Stelle 14
A	R	S	6	0	-								

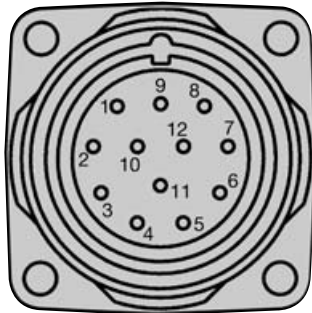
Stelle 1	Stelle 2	Stelle 3	Stelle 4	Stelle 5	Stelle 6	Stelle 7	Stelle 8	Stelle 9	Stelle 10	Stelle 11	Stelle 12	Stelle 13	Stelle 14
A	R	S	6	0	-								

Spannzangen für Durchsteckhohlwellen

Typ	Bestell-Nr.	Wellendurchmesser
SPZ-006-AD-D	2 029 192	6 mm
SPZ-1E4-AD-D	2 029 193	1/4"
SPZ-008-AD-D	2 029 194	8 mm
SPZ-3E8-AD-D	2 029 195	3/8"
SPZ-010-AD-D	2 029 196	10 mm
SPZ-012-AD-D	2 029 197	12 mm
SPZ-1E2-AD-D	2 029 198	1/2"

PIN- und Aderbelegung

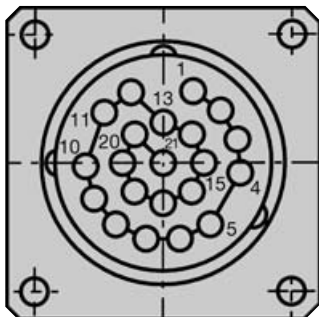
Anschlussbelegung für Ausführung mit 12-poligem Stecker; SSI - Schnittstelle



Ansicht Gerätestecker M23, 12-polig am Encoder, SSI

Signal	12-poliger Gerätestecker	11-adriger Leitungsabgang
GND	1	blau
Daten (+)	2	weiß
Takt (+)	3	gelb
N. C.	4	–
V/R	5	rosa
N. C.	6	–
N. C.	7	–
U _s	8	rot
SET	9	orange
Daten (-)	10	braun
Takt (-)	11	violett
N. C.	12	–

Anschlussbelegung für Ausführung mit 21-poligem Stecker Single; Parallel-Schnittstelle



Ansicht Gerätestecker M23, 21-polig am Encoder, Parallel

PIN	Farbe der Adern bei Leitungsabgang	Binär	Gray	BCD	Erklärung
1	violett	2 ⁰	G ₀	2 ⁰ v.10 ⁰	Datenleitungen, Ausgänge
2	weiß/braun	2 ¹	G ₁	2 ¹ v.10 ⁰	
3	weiß/grün	2 ²	G ₂	2 ² v.10 ⁰	
4	weiß/gelb	2 ³	G ₃	2 ³ v.10 ⁰	
5	weiß/grau	2 ⁴	G ₄	2 ⁰ v.10 ¹	
6	weiß/rosa	2 ⁵	G ₅	2 ¹ v.10 ¹	
7	weiß/blau	2 ⁶	G ₆	2 ² v.10 ¹	
8	weiß/rot	2 ⁷	G ₇	2 ³ v.10 ¹	
9	weiß/schwarz	2 ⁸	G ₈	2 ⁰ v.10 ²	
10	braun/grün	2 ⁹	G ₉	2 ¹ v.10 ²	
11	braun/gelb	2 ¹⁰	G ₁₀	2 ² v.10 ²	
12	braun/grau	2 ¹¹	G ₁₁	2 ³ v.10 ²	
13	braun/rosa	2 ¹²	G ₁₂	2 ⁰ v.10 ³	
14	braun/blau	2 ¹³	G ₁₃	2 ¹ v.10 ³	
15	braun/rot	2 ¹⁴	G ₁₄	2 ² v.10 ³	
16	grün	Parity	Parity	Parity	
17	rosa	Store_	Store_	Store_	
18	gelb	Enable_	Enable_	Enable_	
19	braun	V/R_	V/R_	V/R_	
*)	grau	SET	SET	SET	
20	blau	GND	GND	GND	
21	rot	U _s	U _s	U _s	
Gehäuse		Schirm	Schirm	Schirm	

* Set-Leitung nur bei Leitungsabgang möglich

U _s	Versorgungsspannung des Encoders. (vor Inbetriebnahme ist unbedingt das Typenschild des Encoders zu beachten).	Enable_	Dieser Eingang aktiviert die Datenausgangstreiber, wenn ein „LOW“-Pegel angelegt wird. Unbeschaltet liegt dieser Eingang auf „LOW“. Bei „HIGH“-Pegel sind die Ausgänge im „tristate“-Modus.
GND	Masseanschluss des Encoders: Galvanisch getrennt vom Gehäuse. Die zu GND bezogene Spannung ist U _s .	Store_	Dieser Eingang speichert beim Anlegen eines „LOW“-Pegels die Encoderdaten im Gray-Code. Dadurch wird ein Lesefehler vermieden, falls die Ausgangsdaten im Binär-Code gefordert werden. Ist dieser Eingang auf „LOW“, sind die Daten am Encoderausgang stabil, unabhängig davon, ob sich die Eingangswelle dreht. Unbeschaltet liegt dieser Eingang auf „HIGH“.
V/R_	Vor-/Rück: Dieser Eingang programmiert die Zählrichtung des Encoders. Unbeschaltet liegt dieser Eingang auf „HIGH“. Wird die Encoderwelle, auf die Antriebswelle gesehen, im Uhrzeigersinn gedreht (Rechtslauf), zählt er in aufsteigender Reihenfolge. Soll er bei Drehung der Welle im Gegenuhrzeigersinn (Linkslauf) aufsteigend zählen, dann muss dieser Anschluss statisch auf „LOW“ Pegel (GND) gelegt werden.	Parity	Dieser Ausgang liefert einen „HIGH“-Pegel, wenn die Quersumme der Datenbits gerade ist.
		SET	Dieser Eingang dient dem elektronischen Nullsetzen. Wenn die SET-Leitung für mehr als 100 ms an U _s gelegt wird, entspricht die mechanische Position dem Wert 0.

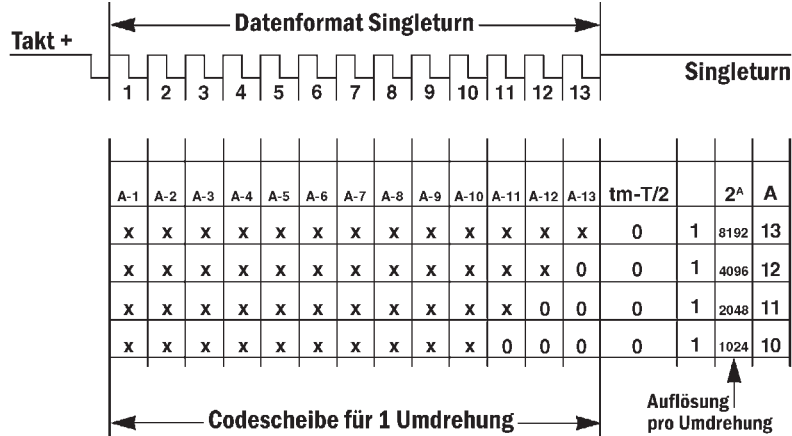
Signalausgänge

SSI Datenformat für Auflösungen ≤ 8.192 (1-13 bit)

Um zu den am Markt befindlichen Datenformaten kompatibel zu sein, unterscheidet man beim ARS 60 zwischen zwei Datenformaten:

Das erste Datenformat ist dabei für die Encoderausführungen mit Auflösungen bis 13 bit gültig.

Dies ist das Standarddatenformat für die Absolut-Encoder Singleturn.



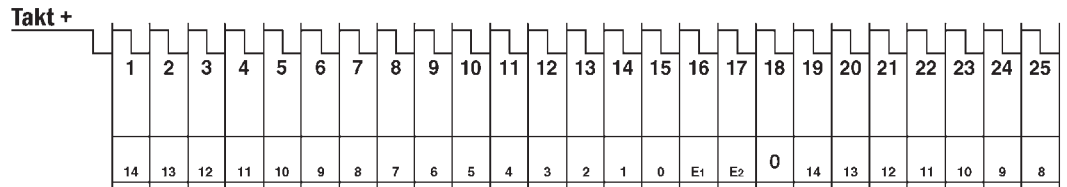
SSI Datenformat für Auflösungen > 8.192 (14 und 15 bit)

Die Daten werden MSB-bündig übertragen. Im Anschluss an die 15 Datenbits folgen 2 Errorbits.

Error 1 (E₁) = Positionsfehler

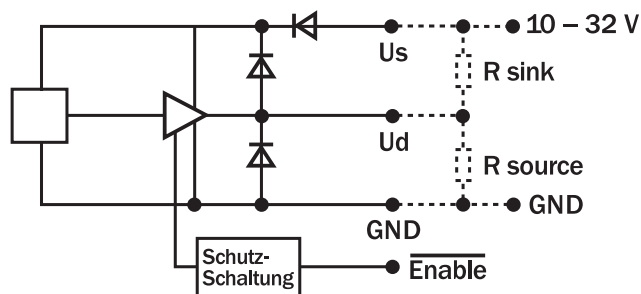
Bei der Positionserfassung trat seit der letzten SSI-Übertragung ein Fehler auf. Dieses Fehlerbit wird bei der nächsten SSI-Übertragung gelöscht.

Error 2 (E₂) = Senderüberwachung



Parallel-Schnittstelle (Ausgangstreiber 7272 push-pull)

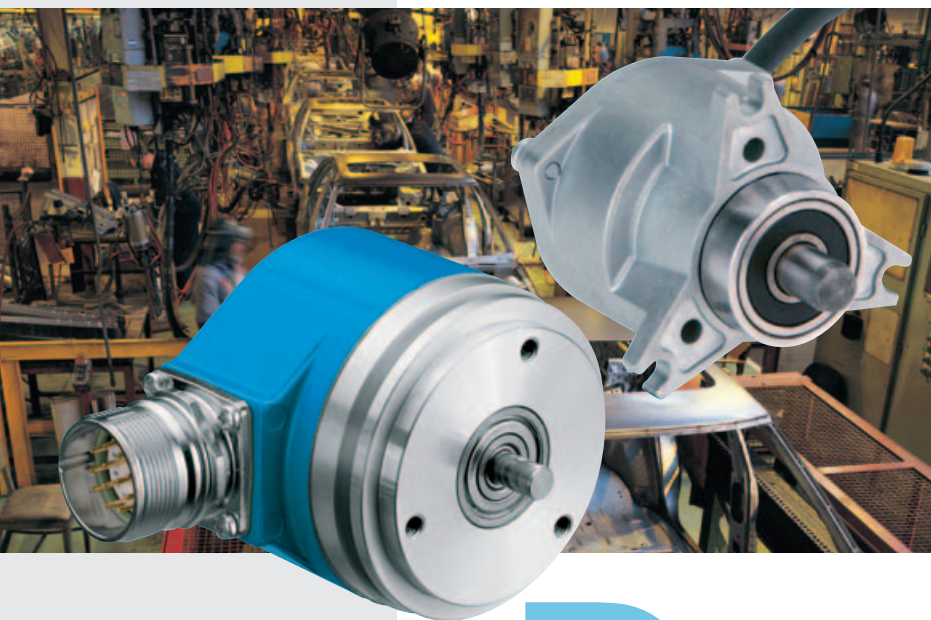
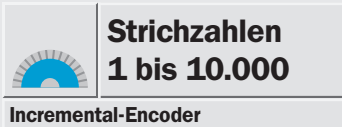
- tristatefähig
- kurzschlussfest
- verpolungssicher
- integrierte Transientenschutzdioden



Technische Daten für Parallel-Schnittstelle

Id_H max. bei +85° C 8 nF Last 6000 min⁻¹			30 mA
Id_L max. bei +85° C 8 nF Last 6000 min⁻¹			30 mA
Ausgangssättigungsspannung (H-Pegel) U _s -U _{dH}	bei Id _H	10 mA	2,8 V
		30 mA	3,0 V
Ausgangssättigungsspannung (L-Pegel) U _{dL}	bei Id _L	10 mA	0,4 V
		30 mA	2,0 V
Positionswiederholzeit (abhängig von der Encoder-Auflösung und dem Ausgabe-Code)	Parallel Gray-Code		60 µs
	Parallel BIN-Code		60 µs
	Parallel BCD-Code		200 µs

Incremental Encoder – robust und zuverlässig



Ob mit Klemmflansch, Servoflansch, Aufsteck- oder Durchsteckhohlwelle mit Stecker oder Leitungsabgang, TTL- oder HTL-Schnittstelle die Incremental-Encoder erfüllen nahezu jedes Anforderungsprofil.

Dank dieser Produktvielfalt ergeben sich zahlreiche Einsatzmöglichkeiten z. B. in:

- Werkzeugmaschinen,
- Textilmaschinen,
- Holzbearbeitungsmaschinen,
- Verpackungsmaschinen.

Die Incremental-Encoder Baureihen von SICK-STEGMANN bieten dem Anwender eine Vielzahl an technischen Möglichkeiten.

DRS61: Strichzahlen zwischen 1 und 8.192 und Nullimpulsbreite 90° oder 180° **kundenseitig** frei programmierbar

DRS60: Incremental Encoder mit Nullimpuls-Teach, Strichzahlen 1 bis 8.192

DKS40: Äußerst kompakt durch Min-Disc-Technologie, Strichzahlen 1 bis 2.048

DGS60, DGS65, DGS66: Für raue Umgebungsbedingungen, Strichzahlen von 100 bis 10.000



◀ Dosieren, Füllen, Verschließen – jeder Schritt wird genauestens überwacht und gesteuert. Incrementale Encoder sind in der Verpackungstechnik an entscheidenden Stellen eingesetzt.

▼ In rauen Umgebungen zählt nicht nur die technische Leistungsfähigkeit, sondern auch das robuste Äußere. Mit Schutzarten bis IP 67 sind Encoder der DGS-Baureihe auch unter widrigen Bedingungen zuverlässig im Einsatz.



▲ Jede Bewegungsserie startet vom gleichen Ausgangspunkt, nimmt den gleichen Weg, in einer genau berechneten Geschwindigkeit. Incrementale Encoder sichern nicht nur den Produktionsablauf, sondern auch die Qualität der hergestellten Produkte.

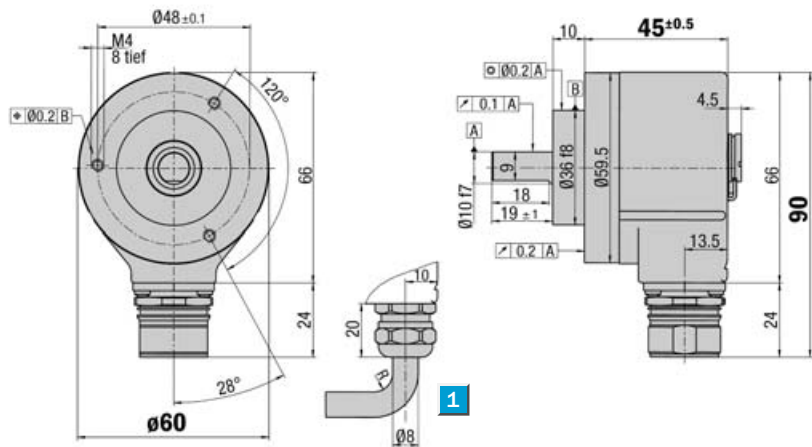
▲ Geschwindigkeit und absolute Präzision sind Bedingungen für den Erfolg in der Druckindustrie. Incrementale Encoder sind hier in vielen Bereichen die Voraussetzung für kontrollierte Produktionsabläufe.

Strichzahlen
1 bis 8.192

Incremental-Encoder

- Stecker- oder Leitungsabgang
- Schutzart bis IP 66
- Elektrische Schnittstellen
TTL und HTL
- Nullimpuls-Teach
per Tastendruck
- DRS61: Strichzahl und
Nullimpulsbreite kundenseitig
frei programmierbar

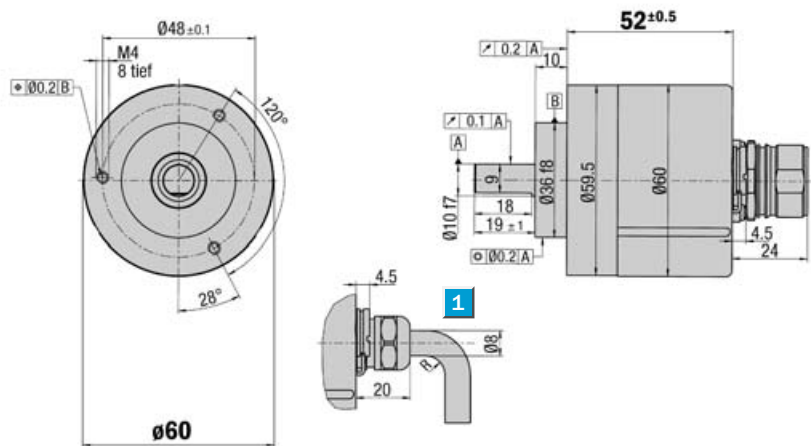
Maßbild Klemmflansch radial



1 R = min. Biegeradius 40 mm

Allgemeintoleranzen nach DIN ISO 2768-mk

Maßbild Klemmflansch axial

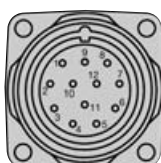


1 R = min. Biegeradius 40 mm

Allgemeintoleranzen nach DIN ISO 2768-mk

PIN- und Aderbelegung/Leitung 11-adrig

PIN	Signal	Farbe der Adern (Leitungsabgang)	Erklärung
1	\bar{B}	schwarz	Signalleitung
2	Sense +	grau	Intern mit U_s verbunden
3	Z	lila	Signalleitung
4	\bar{Z}	gelb	Signalleitung
5	A	weiß	Signalleitung
6	\bar{A}	braun	Signalleitung
7	N. C.	orange	Nicht belegt
8	B	rosa	Signalleitung
9	Schirm		Gehäusepotential
10	GND	blau	Masseanschluss
11	Sense -	grün	Intern mit GND verbunden
12	U_s	rot	Versorgungsspannung ¹⁾



Ansicht Gerätestecker M23 am Encoder

¹⁾ Potentialfrei zum Gehäuse
N. C. =
Not connected



Siehe Kapitel Zubehör

Encoder-Zubehör

Technische Daten nach DIN 32878		DRS60/DRS61 Klemmflansch		Flanschart																
				Klemm																
Vollwelle	10 mm																			
Strichzahl je Umdrehung	00001 bis 08192, siehe Bestellinfo																			
Elektrische Schnittstellen	TTL/RS 422, 6-Kanal																			
	HTL/push-pull, 6-Kanal																			
Masse ¹⁾	ca. 0,3 kg																			
Trägheitsmoment des Rotors	54 gcm ²																			
Messschritt	90°/Strichzahl																			
Referenzsignal																				
Anzahl	1																			
Lage ²⁾	90° oder 180°																			
Fehlergrenzen																				
binäre Strichzahlen	0,035°																			
nicht binäre Strichzahlen	0,046°																			
Messschrittabweichung																				
binäre Strichzahlen	0,005°																			
nicht binäre Strichzahlen	0,016°																			
Max. Ausgabefrequenz																				
TTL	820 kHz																			
HTL	200 kHz																			
Betriebsdrehzahl max.																				
mit Wellendichtring	6.000 min ⁻¹																			
ohne Wellendichtring ³⁾	10.000 min ⁻¹																			
Winkelbeschleunigung max.	5 x 10 ⁵ rad/s ²																			
Betriebsdrehmoment	typ. 0,3 Ncm																			
Anlaufdrehmoment	typ. 0,4 Ncm																			
Zulässige Wellenbelastung																				
radial	20 N																			
axial	10 N																			
Lagerlebensdauer	3,6 x 10 ⁹ Umdrehungen																			
Arbeitstemperaturbereich	- 20 ... + 85 °C																			
Lagerungstemperaturbereich	- 40 ... + 100 °C																			
Zulässige relative Luftfeuchte ⁴⁾	90 %																			
EMV ⁵⁾																				
Widerstandsfähigkeit																				
gegenüber Schocks ⁶⁾	50/11 g/ms																			
gegenüber Vibration ⁷⁾	20/10 ... 2000 g/Hz																			
Schutzart nach IEC 60529																				
Steckerabgang ⁸⁾	IP 65																			
Leitungsabgang	IP 66																			
Betriebsspannungsbereich																				
Laststrom	TTL/RS 422, 4,5 ... 5,5 V max. 20 mA																			
	TTL/RS 422, 10 ... 32 V max. 20 mA																			
	HTL/push-pull, 10 ... 32 V max. 60 mA																			
Betriebsstrom ohne Last																				
bei 10 ... 32 V	typ. 100 mA																			
bei 5 V	typ. 120 mA																			
Betätigung Set-Knopf ⁹⁾	≥ 100 ms																			
Initialisierungszeit nach Power on	40 ms																			

¹⁾ Bezogen auf Geräte mit Steckerabgang

²⁾ Elektr., logisch verknüpft mit A und B

³⁾ Bei kundenseitig entferntem Wellendichtring

⁴⁾ Betauung der optischen Abtastung nicht zulässig

⁵⁾ Nach DIN EN 61000-6-2 und DIN EN 61000-6-3

⁶⁾ Nach DIN EN 60068-2-27

⁷⁾ Nach DIN EN 60068-2-6

⁸⁾ Bei montiertem Gegenstecker

⁹⁾ Nur bei stehender Welle

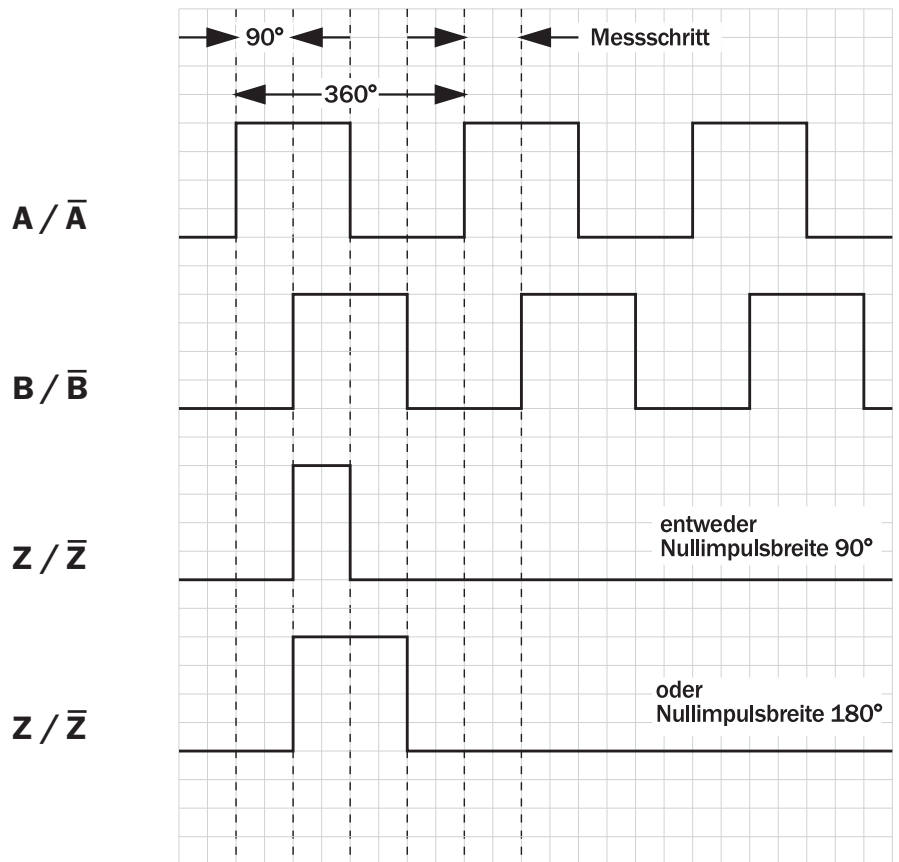
Strichzahlen
1 bis 8.192

Incremental-Encoder

- Stecker- oder Leitungsabgang
- Schutzart bis IP 66
- Elektrische Schnittstellen
TTL und HTL
- Nullimpuls-Teach
per Tastendruck
- DRS61: Strichzahl und
Nullimpulsbreite kundenseitig
frei programmierbar



Signalausgänge

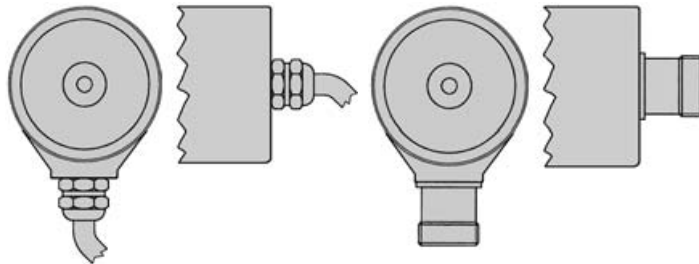


Elektrische Ausführung

Versorgungsspannung	4,5 ... 5,5 V	10 ... 32 V	10 ... 32 V
Ausgang	TTL (RS 422)	TTL (RS 422)	HTL (push-pull)

Anschlussart

Leitung radial	Leitung axial	Stecker radial	Stecker axial
----------------	---------------	----------------	---------------



Siehe Kapitel Zubehör

Encoder-Zubehör



Bestell-Informationen

Incremental-Encoder DRS60, Klemmflansch Vollwelle

Stelle 1	Stelle 2	Stelle 3	Stelle 4	Stelle 5	Stelle 6	Stelle 7	Stelle 8	Stelle 9	Stelle 10	Stelle 11	Stelle 12	Stelle 13	Stelle 14
D	R	S	6	0	-		4						

Elektrische Schnittstelle 4,5 ... 5,5 V, TTL/RS 422 Nullimpulsbreite 90° = A 4,5 ... 5,5 V, TTL/RS 422 Nullimpulsbreite 180° = B 10 ... 32 V, TTL/RS 422 Nullimpulsbreite 90° = C 10 ... 32 V, TTL/RS 422 Nullimpulsbreite 180° = D 10 ... 32 V, HTL/push-pull Nullimpulsbreite 90° = E 10 ... 32 V, HTL/push-pull Nullimpulsbreite 180° = F	Mechanische Ausführung Klemmflansch, Welle 10 mm = 4	Anschlussart Stecker M23, 12-pol., radial = A Stecker M23, 12-pol., axial = B Leitung 11-adrig, radial 1,5 m = K Leitung 11-adrig, radial 3 m = L Leitung 11-adrig, radial 5 m = M Leitung 11-adrig, radial 10 m = N Leitung 11-adrig, axial 1,5 m = R Leitung 11-adrig, axial 3 m = S Leitung 11-adrig, axial 5 m = T Leitung 11-adrig, axial 10 m = U	Strichzahl Jede Strichzahl von 00001 bis 08192 möglich. Im Klartext, immer 5 Stellen.
---	---	--	--

Bestellbeispiel Incremental-Encoder DRS60

4,5 ... 5,5 Volt, TTL/RS 422 Nullimpulsbreite 90°; Klemmflansch; Stecker M23, 12-polig, radial; Strichzahl: 360

Stelle 1	Stelle 2	Stelle 3	Stelle 4	Stelle 5	Stelle 6	Stelle 7	Stelle 8	Stelle 9	Stelle 10	Stelle 11	Stelle 12	Stelle 13	Stelle 14
D	R	S	6	0	-	A	4	A	0	0	3	6	0



Incremental-Encoder DRS61 Klemmflansch Vollwelle (Strichzahl und Nullimpulsbreite kundenseitig frei programmierbar) ¹

Stelle 1	Stelle 2	Stelle 3	Stelle 4	Stelle 5	Stelle 6	Stelle 7	Stelle 8	Stelle 9	Stelle 10	Stelle 11	Stelle 12	Stelle 13	Stelle 14
D	R	S	6	1	-		4		0	8	1	9	2

Elektrische Schnittstelle 4,5 ... 5,5 V, TTL/RS 422 = A 10 ... 32 V, TTL/RS 422 = C 10 ... 32 V, HTL/push-pull = E	Mechanische Ausführung Klemmflansch, Welle 10 mm = 4	Anschlussart Stecker M23, 12-pol., radial = A Stecker M23, 12-pol., axial = B Leitung 11-adrig, radial 1,5 m = K Leitung 11-adrig, axial 1,5 m = R	Strichzahl Werksseitig auf 8.192 programmiert.
---	---	---	--

Bestellbeispiel Incremental-Encoder DRS61

4,5 ... 5,5 Volt, TTL/RS 422; Klemmflansch; Stecker M23, 12-polig, radial; Strichzahl: 8.192 (werksseitig programmiert)

Stelle 1	Stelle 2	Stelle 3	Stelle 4	Stelle 5	Stelle 6	Stelle 7	Stelle 8	Stelle 9	Stelle 10	Stelle 11	Stelle 12	Stelle 13	Stelle 14
D	R	S	6	1	-	A	4	A	0	8	1	9	2

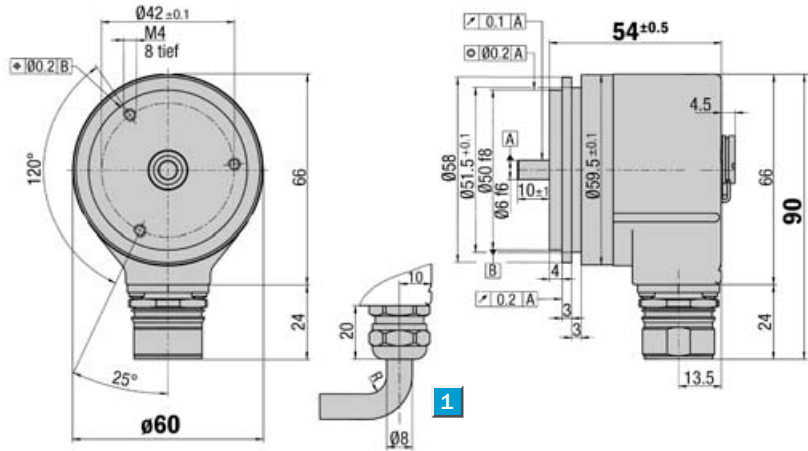
¹ Programming Tool bitte separat bestellen (siehe Kapitel Encoder-Zubehör)

Strichzahlen
1 bis 8.192

Incremental-Encoder

- Stecker- oder Leitungsabgang
- Schutzart bis IP 66
- Elektrische Schnittstellen
TTL und HTL
- Nullimpuls-Teach
per Tastendruck
- DRS61: Strichzahl und
Nullimpulsbreite kundenseitig
frei programmierbar

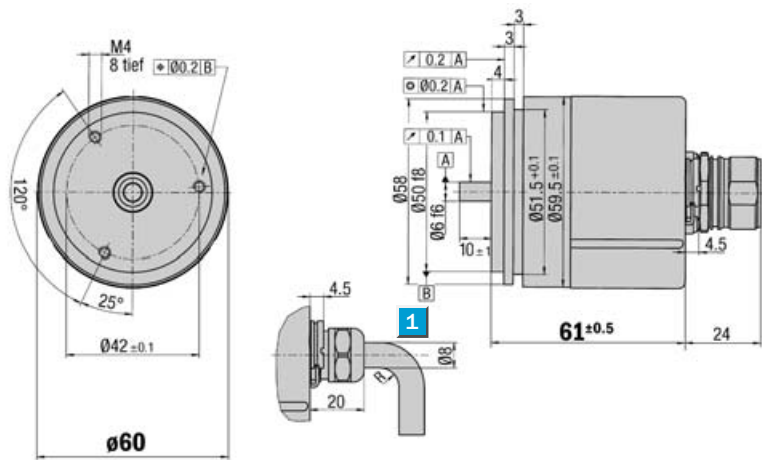
Maßbild Servoflansch radial



1 R = min. Biegeradius 40 mm

Allgemeintoleranzen nach DIN ISO 2768-mk

Maßbild Servoflansch axial

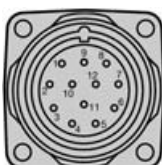


1 R = min. Biegeradius 40 mm

Allgemeintoleranzen nach DIN ISO 2768-mk

PIN- und Aderbelegung/Leitung 11-adrig

PIN	Signal	Farbe der Adern (Leitungsabgang)	Erklärung
1	\bar{B}	schwarz	Signalleitung
2	Sense +	grau	Intern mit U_s verbunden
3	Z	lila	Signalleitung
4	\bar{Z}	gelb	Signalleitung
5	A	weiß	Signalleitung
6	\bar{A}	braun	Signalleitung
7	N. C.	orange	Nicht belegt
8	B	rosa	Signalleitung
9	Schirm		Gehäusepotential
10	GND	blau	Masseanschluss
11	Sense -	grün	Intern mit GND verbunden
12	U_s	rot	Versorgungsspannung ¹⁾



Ansicht Gerätestecker M23 am Encoder

¹⁾ Potentialfrei zum Gehäuse
N. C. =
Not connected



Siehe Kapitel Zubehör

Encoder-Zubehör

Technische Daten nach DIN 32878		DRS60/DRS61 Servoflansch	Flanschart											
			Servo											
Vollwelle	6 mm													
Strichzahl je Umdrehung	00001 bis 08192, siehe Bestellinfo													
Elektrische Schnittstellen	TTL/RS 422, 6-Kanal													
	HTL/push-pull, 6-Kanal													
Masse ¹⁾	ca. 0,3 kg													
Trägheitsmoment des Rotors	48 gcm ²													
Messschritt	90°/Strichzahl													
Referenzsignal														
Anzahl	1													
Lage ²⁾	90° oder 180°													
Fehlergrenzen														
binäre Strichzahlen	0,035°													
nicht binäre Strichzahlen	0,046°													
Messschrittabweichung														
binäre Strichzahlen	0,005°													
nicht binäre Strichzahlen	0,016°													
Max. Ausgabefrequenz														
TTL	820 kHz													
HTL	200 kHz													
Betriebsdrehzahl max.														
mit Wellendichtring	6.000 min ⁻¹													
ohne Wellendichtring ³⁾	10.000 min ⁻¹													
Winkelbeschleunigung max.	5 x 10 ⁵ rad/s ²													
Betriebsdrehmoment	typ. 0,2 Ncm													
Anlaufdrehmoment	typ. 0,25 Ncm													
Zulässige Wellenbelastung														
radial	20 N													
axial	10 N													
Lagerlebensdauer	3,6 x 10 ⁹ Umdrehungen													
Arbeitstemperaturbereich	- 20 ... + 85 °C													
Lagerungstemperaturbereich	- 40 ... + 100 °C													
Zulässige relative Luftfeuchte ⁴⁾	90 %													
EMV ⁵⁾														
Widerstandsfähigkeit														
gegenüber Schocks ⁶⁾	50/11 g/ms													
gegenüber Vibration ⁷⁾	20/10 ... 2000 g/Hz													
Schutzart nach IEC 60529														
Steckerabgang ⁸⁾	IP 65													
Leitungsabgang	IP 66													
Betriebsspannungsbereich														
Laststrom	TTL/RS 422, 4,5 ... 5,5 V max. 20 mA													
	TTL/RS 422, 10 ... 32 V max. 20 mA													
	HTL/push-pull, 10 ... 32 V max. 60 mA													
Betriebsstrom ohne Last														
bei 10 ... 32 V	typ. 100 mA													
bei 5 V	typ. 120 mA													
Betätigung Set-Knopf ⁹⁾	≥ 100 ms													
Initialisierungszeit nach Power on	40 ms													

¹⁾ Bezogen auf Geräte mit Steckerabgang

²⁾ Elektr., logisch verknüpft mit A und B

³⁾ Bei kundenseitig entferntem Wellendichtring

⁴⁾ Betattung der optischen Abtastung nicht zulässig

⁵⁾ Nach DIN EN 61000-6-2 und DIN EN 61000-6-3

⁶⁾ Nach DIN EN 60068-2-27

⁷⁾ Nach DIN EN 60068-2-6

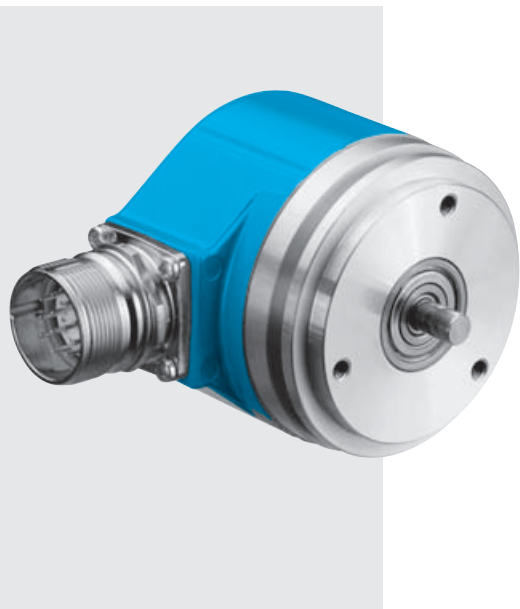
⁸⁾ Bei montiertem Gegenstecker

⁹⁾ Nur bei stehender Welle

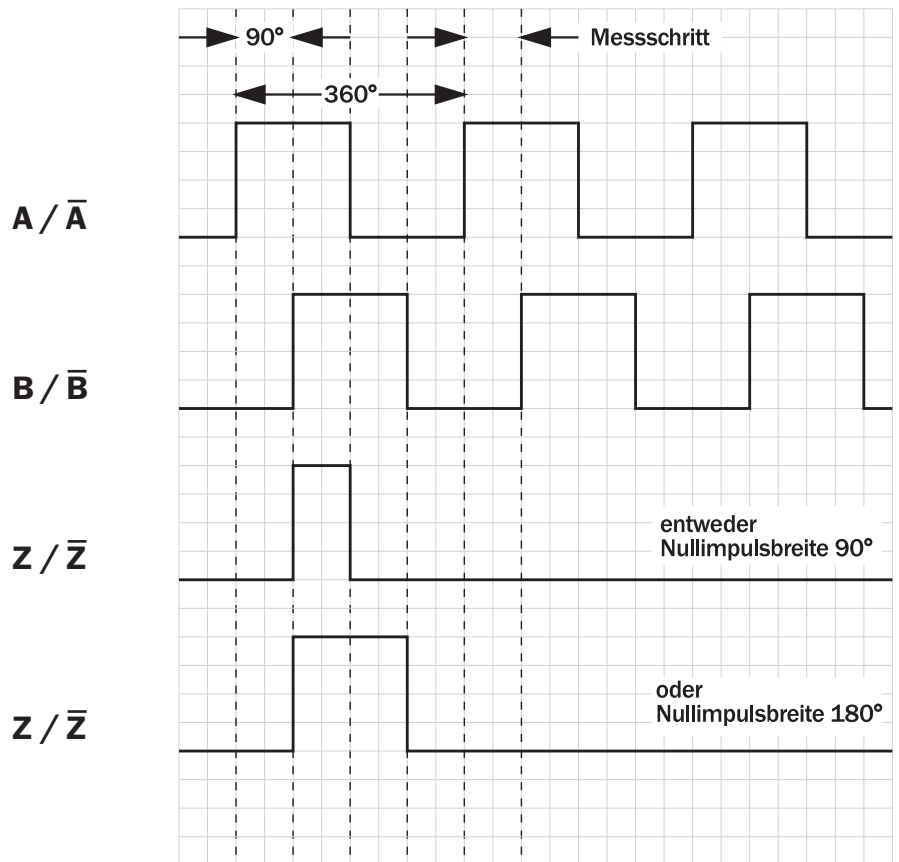
Strichzahlen
1 bis 8.192

Incremental-Encoder

- Stecker- oder Leitungsabgang
- Schutzart bis IP 66
- Elektrische Schnittstellen
TTL und HTL
- Nullimpuls-Teach
per Tastendruck
- DRS61: Strichzahl und
Nullimpulsbreite kundenseitig
frei programmierbar



Signalausgänge

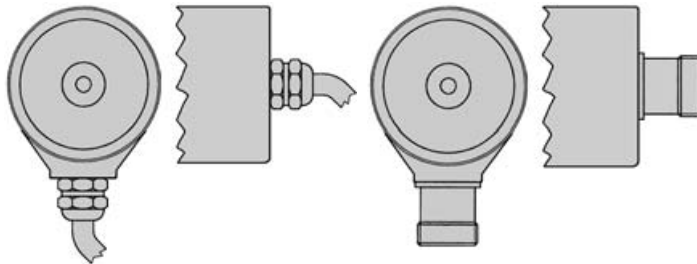


Elektrische Ausführung

Versorgungsspannung	4,5 ... 5,5 V	10 ... 32 V	10 ... 32 V
Ausgang	TTL (RS 422)	TTL (RS 422)	HTL (push-pull)

Anschlussart

Leitung radial	Leitung axial	Stecker radial	Stecker axial
----------------	---------------	----------------	---------------



Siehe Kapitel Zubehör

Encoder-Zubehör



Bestell-Informationen

Incremental-Encoder DRS60, Servoflansch Vollwelle

Stelle 1	Stelle 2	Stelle 3	Stelle 4	Stelle 5	Stelle 6	Stelle 7	Stelle 8	Stelle 9	Stelle 10	Stelle 11	Stelle 12	Stelle 13	Stelle 14
D	R	S	6	0	-		1						

Elektrische Schnittstelle 4,5 ... 5,5 V, TTL/RS 422 Nullimpulsbreite 90° = A 4,5 ... 5,5 V, TTL/RS 422 Nullimpulsbreite 180° = B 10 ... 32 V, TTL/RS 422 Nullimpulsbreite 90° = C 10 ... 32 V, TTL/RS 422 Nullimpulsbreite 180° = D 10 ... 32 V, HTL/push-pull Nullimpulsbreite 90° = E 10 ... 32 V, HTL/push-pull Nullimpulsbreite 180° = F	Mechanische Ausführung Servoflansch, Welle 6 mm = 1	Anschlussart Stecker M23, 12-pol., radial = A Stecker M23, 12-pol., axial = B Leitung 11-adrig, radial 1,5 m = K Leitung 11-adrig, radial 3 m = L Leitung 11-adrig, radial 5 m = M Leitung 11-adrig, radial 10 m = N Leitung 11-adrig, axial 1,5 m = R Leitung 11-adrig, axial 3 m = S Leitung 11-adrig, axial 5 m = T Leitung 11-adrig, axial 10 m = U	Strichzahl Jede Strichzahl von 00001 bis 08192 möglich. Im Klartext, immer 5 Stellen.
---	--	--	--

Bestellbeispiel Incremental-Encoder DRS60

4,5 ... 5,5 Volt, TTL/RS 422 Nullimpulsbreite 90°; Servoflansch; Stecker M23, 12-polig, radial; Strichzahl: 360

Stelle 1	Stelle 2	Stelle 3	Stelle 4	Stelle 5	Stelle 6	Stelle 7	Stelle 8	Stelle 9	Stelle 10	Stelle 11	Stelle 12	Stelle 13	Stelle 14
D	R	S	6	0	-	A	1	A	0	0	3	6	0



Incremental-Encoder DRS61, Servoflansch Vollwelle (Strichzahl und Nullimpulsbreite kundenseitig frei programmierbar) ¹

Stelle 1	Stelle 2	Stelle 3	Stelle 4	Stelle 5	Stelle 6	Stelle 7	Stelle 8	Stelle 9	Stelle 10	Stelle 11	Stelle 12	Stelle 13	Stelle 14
D	R	S	6	1	-		1		0	8	1	9	2

Elektrische Schnittstelle 4,5 ... 5,5 V, TTL/RS 422 = A 10 ... 32 V, TTL/RS 422 = C 10 ... 32 V, HTL/push-pull = E	Mechanische Ausführung Servoflansch, Welle 6 mm = 1	Anschlussart Stecker M23, 12-pol., radial = A Stecker M23, 12-pol., axial = B Leitung 11-adrig, radial 1,5 m = K Leitung 11-adrig, axial 1,5 m = R	Strichzahl Werksseitig auf 8.192 programmiert.
---	--	---	--

Bestellbeispiel Incremental-Encoder DRS61

4,5 ... 5,5 Volt, TTL/RS 422; Servoflansch; Stecker M23, 12-polig, radial; Strichzahl: 8.192 (werksseitig programmiert)

Stelle 1	Stelle 2	Stelle 3	Stelle 4	Stelle 5	Stelle 6	Stelle 7	Stelle 8	Stelle 9	Stelle 10	Stelle 11	Stelle 12	Stelle 13	Stelle 14
D	R	S	6	1	-	A	1	A	0	8	1	9	2

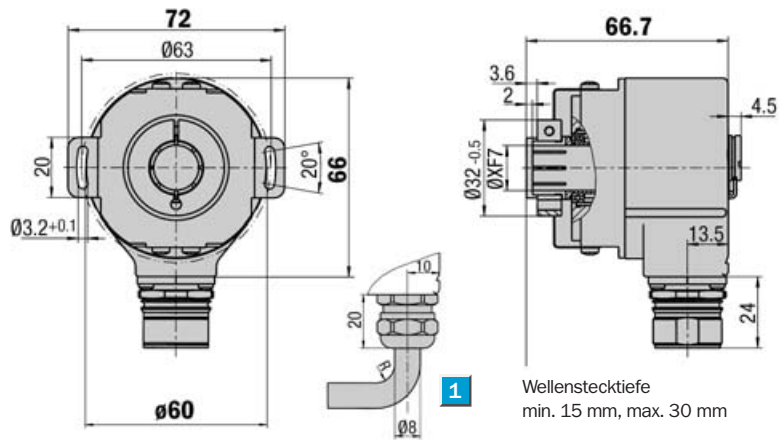
¹ Programming Tool bitte separat bestellen (siehe Kapitel Encoder-Zubehör)

Strichzahlen
1 bis 8.192

Incremental-Encoder

- Stecker- oder Leitungsabgang
- Schutzart bis IP 66
- Elektrische Schnittstellen
TTL und HTL
- Nullimpuls-Teach
per Tastendruck
- DRS61: Strichzahl und
Nullimpulsbreite kundenseitig
frei programmierbar

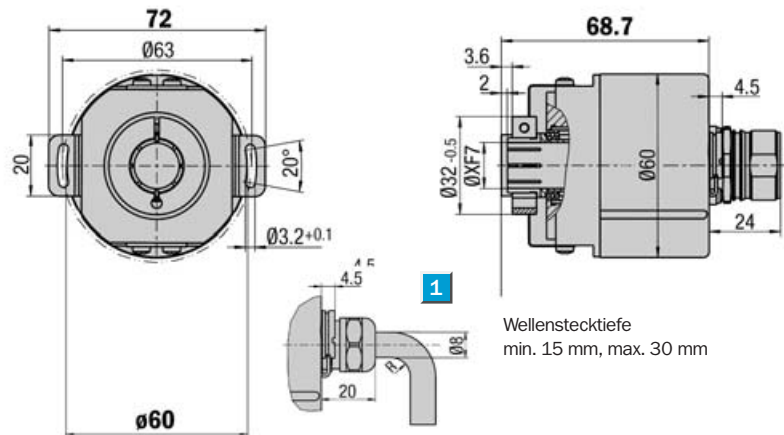
Maßbild Aufsteckhohlwelle radial



1 R = min. Biegeradius 40 mm

Allgemeintoleranzen nach DIN ISO 2768-mk

Maßbild Aufsteckhohlwelle axial

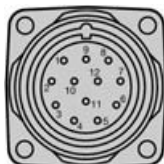


1 R = min. Biegeradius 40 mm

Allgemeintoleranzen nach DIN ISO 2768-mk

PIN- und Aderbelegung/Leitung 11-adrig

PIN	Signal	Farbe der Adern (Leitungsabgang)	Erklärung
1	\bar{B}	schwarz	Signalleitung
2	Sense +	grau	Intern mit U_s verbunden
3	Z	lila	Signalleitung
4	\bar{Z}	gelb	Signalleitung
5	A	weiß	Signalleitung
6	\bar{A}	braun	Signalleitung
7	N. C.	orange	Nicht belegt
8	B	rosa	Signalleitung
9	Schirm		Gehäusepotential
10	GND	blau	Masseanschluss
11	Sense -	grün	Intern mit GND verbunden
12	U_s	rot	Versorgungsspannung ¹⁾



Ansicht Gerätestecker M23 am Encoder

¹⁾ Potentialfrei zum Gehäuse
N. C. =
Not connected



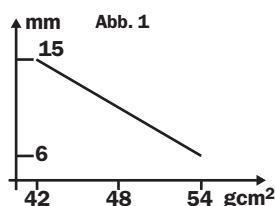
Siehe Kapitel Zubehör

Encoder-Zubehör

Technische Daten nach DIN 32878		DRS60/DRS61 Aufsteckhohlwelle								Flanschart	
		Aufst.									
Hohlwellendurchmesser	6, 8, 10, 12, 15 mm, 1/4", 3/8", 1/2"										
Strichzahl je Umdrehung	00001 bis 08192, siehe Bestellinfo										
Elektrische Schnittstellen	TTL/RS 422, 6-Kanal										
	HTL/push-pull, 6-Kanal										
Masse ¹⁾	ca. 0,3 kg										
Trägheitsmoment des Rotors	siehe Abb. 1										
Messschritt	90°/Strichzahl										
Referenzsignal											
Anzahl	1										
Lage ²⁾	90° oder 180°										
Fehlergrenzen											
binäre Strichzahlen	0,035°										
nicht binäre Strichzahlen	0,046°										
Messschrittabweichung											
binäre Strichzahlen	0,005°										
nicht binäre Strichzahlen	0,016°										
Max. Ausgabefrequenz											
TTL	820 kHz										
HTL	200 kHz										
Betriebsdrehzahl max.	3.000 min ⁻¹										
Winkelbeschleunigung max.	5 x 10 ⁵ rad/s ²										
Betriebsdrehmoment	typ. 0,4 Ncm										
Anlaufdrehmoment	typ. 0,6 Ncm										
Zulässige Wellenbewegung des Antriebselements											
radial statisch/dynamisch	± 0,3/± 0,1 mm										
axial statisch/dynamisch	± 0,5/± 0,2 mm										
Lagerlebensdauer	3,6 x 10 ⁹ Umdrehungen										
Arbeitstemperaturbereich	- 20 ... + 85 °C										
Lagerungstemperaturbereich	- 40 ... + 100 °C										
Zulässige relative Luftfeuchte ³⁾	90 %										
EMV ⁴⁾											
Widerstandsfähigkeit											
gegenüber Schocks ⁵⁾	50/11 g/ms										
gegenüber Vibration ⁶⁾	20/10 ... 2000 g/Hz										
Schutzart nach IEC 60529											
Steckerabgang ⁷⁾	IP 65										
Leitungsabgang	IP 66										
Betriebsspannungsbereich											
Laststrom	TTL/RS 422, 4,5 ... 5,5 V max. 20 mA										
	TTL/RS 422, 10 ... 32 V max. 20 mA										
	HTL/push-pull, 10 ... 32 V max. 60 mA										
Betriebsstrom ohne Last											
bei 10 ... 32 V	typ. 100 mA										
bei 5 V	typ. 120 mA										
Betätigung Set-Knopf ⁸⁾	≥ 100 ms										
Initialisierungszeit nach Power on	40 ms										

¹⁾ Bezogen auf Geräte mit Steckerabgang
²⁾ Elektr., logisch verknüpft mit A und B
³⁾ Betauung der optischen Abtastung nicht zulässig

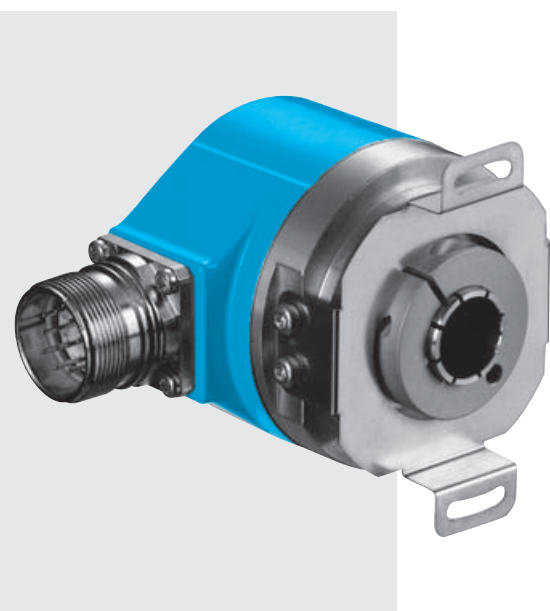
⁴⁾ Nach DIN EN 61000-6-2 und DIN EN 61000-6-3
⁵⁾ Nach DIN EN 60068-2-27
⁶⁾ Nach DIN EN 60068-2-6
⁷⁾ Bei montiertem Gegenstecker
⁸⁾ Nur bei stehender Welle



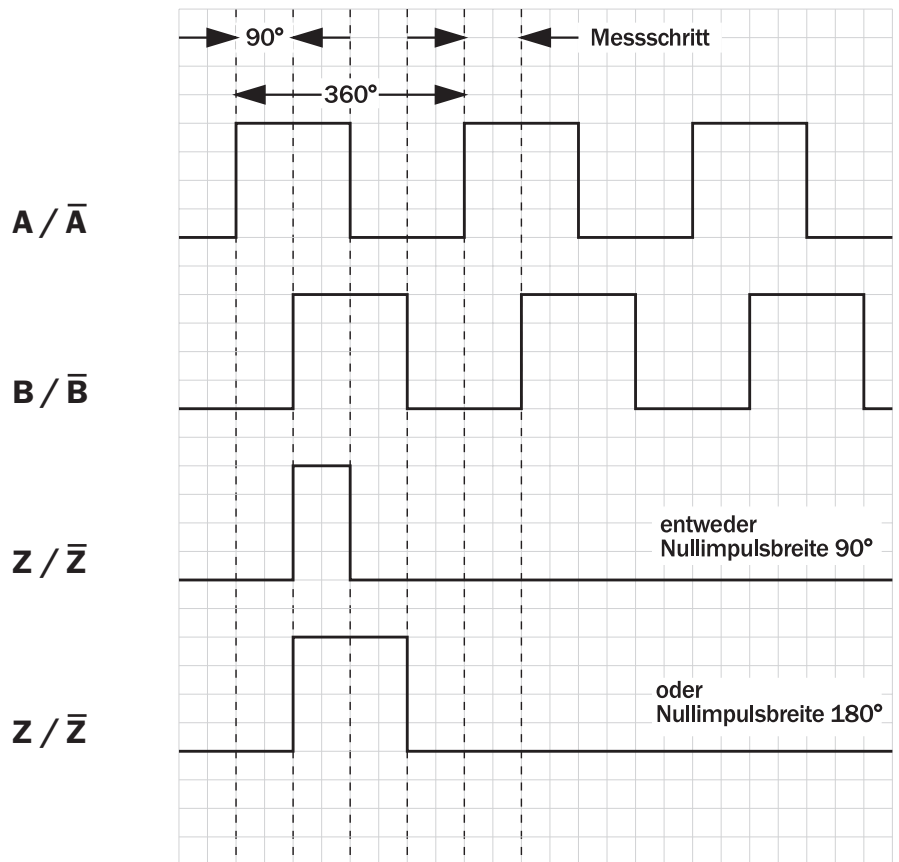
Strichzahlen
1 bis 8.192

Incremental-Encoder

- Stecker- oder Leitungsabgang
- Schutzart bis IP 66
- Elektrische Schnittstellen
TTL und HTL
- Nullimpuls-Teach
per Tastendruck
- DRS61: Strichzahl und
Nullimpulsbreite kundenseitig
frei programmierbar



Signalausgänge

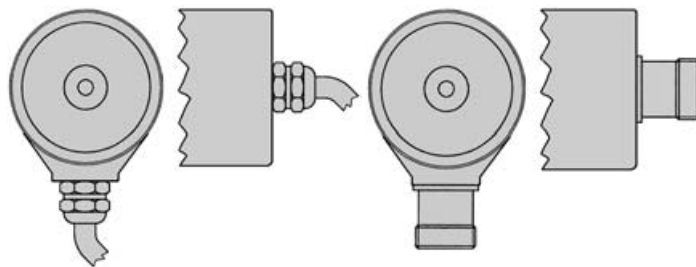


Elektrische Ausführung

Versorgungsspannung	4,5 ... 5,5 V	10 ... 32 V	10 ... 32 V
Ausgang	TTL (RS 422)	TTL (RS 422)	HTL (push-pull)

Anschlussart

Leitung radial	Leitung axial	Stecker radial	Stecker axial
----------------	---------------	----------------	---------------



Siehe Kapitel Zubehör

Encoder-Zubehör



Bestell-Informationen

Incremental-Encoder DRS60, Aufsteckhohlwelle

Stelle 1	Stelle 2	Stelle 3	Stelle 4	Stelle 5	Stelle 6	Stelle 7	Stelle 8	Stelle 9	Stelle 10	Stelle 11	Stelle 12	Stelle 13	Stelle 14
D	R	S	6	0	-		A						

Elektrische Schnittstelle	
4,5 ... 5,5 V, TTL/RS 422 Nullimpulsbreite 90°	= A
4,5 ... 5,5 V, TTL/RS 422 Nullimpulsbreite 180°	= B
10 ... 32 V, TTL/RS 422 Nullimpulsbreite 90°	= C
10 ... 32 V, TTL/RS 422 Nullimpulsbreite 180°	= D
10 ... 32 V, HTL/push-pull Nullimpulsbreite 90°	= E
10 ... 32 V, HTL/push-pull Nullimpulsbreite 180°	= F

Mechanische Ausführung	
Aufsteckhohlwelle ¹⁾	= A

¹⁾ Spannzangen für 6, 8, 10 und 12 mm sowie 1/4", 3/8" und 1/2" als Zubehör extra bestellen (siehe unten). Für 15 mm Wellendurchmesser ist keine Spannzange erforderlich.

Anschlussart	
Stecker M23, 12-pol., radial	= A
Stecker M23, 12-pol., axial	= B
Leitung 11-adrig, radial 1,5 m	= K
Leitung 11-adrig, radial 3 m	= L
Leitung 11-adrig, radial 5 m	= M
Leitung 11-adrig, radial 10 m	= N
Leitung 11-adrig, axial 1,5 m	= R
Leitung 11-adrig, axial 3 m	= S
Leitung 11-adrig, axial 5 m	= T
Leitung 11-adrig, axial 10 m	= U

Strichzahl	
Jede Strichzahl von 00001 bis 08192 möglich. Im Klartext, immer 5 Stellen.	

Bestellbeispiel Incremental-Encoder DRS60

4,5 ... 5,5 Volt, TTL/RS 422 Nullimpulsbreite 90°; Aufsteckhohlwelle; Stecker M23, 12-polig, radial; Strichzahl: 360

Stelle 1	Stelle 2	Stelle 3	Stelle 4	Stelle 5	Stelle 6	Stelle 7	Stelle 8	Stelle 9	Stelle 10	Stelle 11	Stelle 12	Stelle 13	Stelle 14
D	R	S	6	0	-	A	A	A	0	0	3	6	0



Incremental-Encoder DRS61, Aufsteckhohlwelle (Strichzahl und Nullimpulsbreite kundenseitig frei programmierbar)

1

Stelle 1	Stelle 2	Stelle 3	Stelle 4	Stelle 5	Stelle 6	Stelle 7	Stelle 8	Stelle 9	Stelle 10	Stelle 11	Stelle 12	Stelle 13	Stelle 14
D	R	S	6	1	-		A		0	8	1	9	2

Elektrische Schnittstelle	
4,5 ... 5,5 V, TTL/RS 422	= A
10 ... 32 V, TTL/RS 422	= C
10 ... 32 V, HTL/push-pull	= E

Mechanische Ausführung	
Aufsteckhohlwelle ¹⁾	= A

¹⁾ Spannzangen für 6, 8, 10 und 12 mm sowie 1/4", 3/8" und 1/2" als Zubehör extra bestellen (siehe unten). Für 15 mm Wellendurchmesser ist keine Spannzange erforderlich.

Anschlussart	
Stecker M23, 12-pol., radial	= A
Stecker M23, 12-pol., axial	= B
Leitung 11-adrig, radial 1,5 m	= K
Leitung 11-adrig, axial 1,5 m	= R

Strichzahl	
Werksseitig auf 8.192 programmiert.	

Bestellbeispiel Incremental-Encoder DRS61

4,5 ... 5,5 Volt, TTL/RS 422; Aufsteckhohlwelle; Stecker M23, 12-polig, radial; Strichzahl: 8.192 (werksseitig programmiert)

Stelle 1	Stelle 2	Stelle 3	Stelle 4	Stelle 5	Stelle 6	Stelle 7	Stelle 8	Stelle 9	Stelle 10	Stelle 11	Stelle 12	Stelle 13	Stelle 14
D	R	S	6	1	-	A	A	A	0	8	1	9	2

1 Programming Tool bitte separat bestellen (siehe Kapitel Encoder-Zubehör)

Spannzangen für Aufsteckhohlwellen

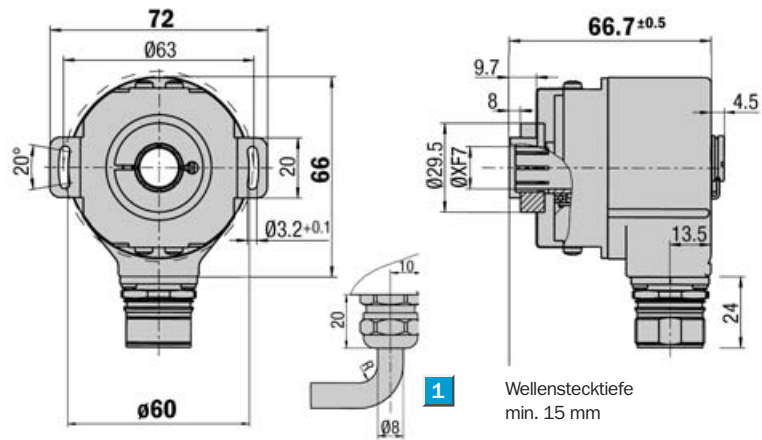
Typ	Bestell-Nr.	Wellendurchmesser
SPZ-006-AD-A	2029174	6 mm
SPZ-1E4-AD-A	2029175	1/4"
SPZ-008-AD-A	2029176	8 mm
SPZ-3E8-AD-A	2029177	3/8"
SPZ-010-AD-A	2029178	10 mm
SPZ-012-AD-A	2029179	12 mm
SPZ-1E2-AD-A	2029180	1/2"

Strichzahlen
1 bis 8.192

Incremental-Encoder

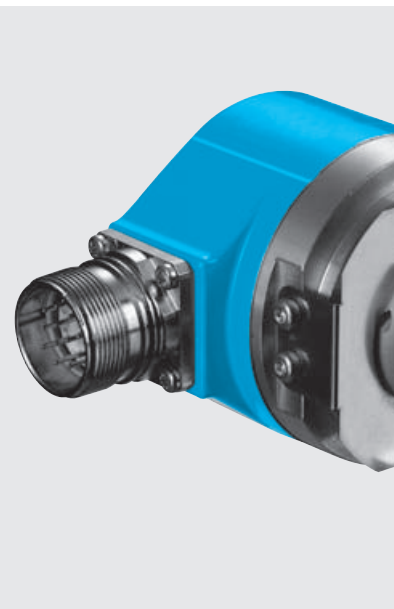
- Stecker- oder Leitungsabgang
- Schutzart bis IP 66
- Elektrische Schnittstellen
TTL und HTL
- Nullimpuls-Teach
per Tastendruck
- DRS61: Strichzahl und
Nullimpulsbreite kundenseitig
frei programmierbar

Maßbild Durchsteckhohlwelle radial



1 R = min. Biegeradius 40 mm

Allgemeintoleranzen nach DIN ISO 2768-mk

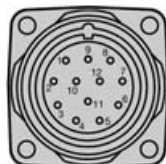


PIN- und Aderbelegung/Leitung 11-adrig

PIN	Signal	Farbe der Adern (Leitungsabgang)	Erklärung
1	\bar{B}	schwarz	Signalleitung
2	Sense +	grau	Intern mit U_s verbunden
3	Z	lila	Signalleitung
4	\bar{Z}	gelb	Signalleitung
5	A	weiß	Signalleitung
6	\bar{A}	braun	Signalleitung
7	N. C.	orange	Nicht belegt
8	B	rosa	Signalleitung
9	Schirm		Gehäusepotential
10	GND	blau	Masseanschluss
11	Sense -	grün	Intern mit GND verbunden
12	U_s	rot	Versorgungsspannung ¹⁾



Siehe Kapitel Zubehör
Encoder-Zubehör



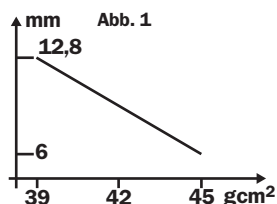
Ansicht Gerätestecker M23 am Encoder

¹⁾ Potentialfrei zum Gehäuse
N. C. =
Not connected

Technische Daten nach DIN 32878 DRS60/DRS61 Durchsteckhohlwelle		Flanschart							
		Durch.							
Hohlwellendurchmesser	6, 8, 10, 12 mm sowie 1/4", 3/8", 1/2"								
Strichzahl je Umdrehung	00001 bis 08192, siehe Bestellinfo								
Elektrische Schnittstellen	TTL/RS 422, 6-Kanal								
	HTL/push-pull, 6-Kanal								
Masse 1)	ca. 0,3 kg								
Trägheitsmoment des Rotors	siehe Abb. 1								
Messschritt	90°/Strichzahl								
Referenzsignal									
Anzahl	1								
Lage 2)	90° oder 180°								
Fehlergrenzen									
binäre Strichzahlen	0,035°								
nicht binäre Strichzahlen	0,046°								
Messschrittabweichung									
binäre Strichzahlen	0,005°								
nicht binäre Strichzahlen	0,016°								
Max. Ausgabefrequenz									
TTL	820 kHz								
HTL	200 kHz								
Betriebsdrehzahl max.	3.000 min ⁻¹								
Winkelbeschleunigung max.	5 x 10 ⁵ rad/s ²								
Betriebsdrehmoment	typ. 1,6 Ncm								
Anlaufdrehmoment	typ. 2,2 Ncm								
Zulässige Wellenbewegung des Antriebselements									
radial statisch/dynamisch	± 0,3/± 0,1 mm								
axial statisch/dynamisch	± 0,5/± 0,2 mm								
Lagerlebensdauer	3,6 x 10 ⁹ Umdrehungen								
Arbeitstemperaturbereich	- 20 ... + 85 °C								
Lagerungstemperaturbereich	- 40 ... + 100 °C								
Zulässige relative Luftfeuchte 3)	90 %								
EMV 4)									
Widerstandsfähigkeit									
gegenüber Schocks 5)	50/11 g/ms								
gegenüber Vibration 6)	20/10 ... 2000 g/Hz								
Schutzart nach IEC 60529									
Steckerabgang 7)	IP 64								
Leitungsabgang	IP 64								
Betriebsspannungsbereich									
Laststrom	TTL/RS 422, 4,5 ... 5,5 V max. 20 mA								
	TTL/RS 422, 10 ... 32 V max. 20 mA								
	HTL/push-pull, 10 ... 32 V max. 60 mA								
Betriebsstrom ohne Last									
bei 10 ... 32 V	typ. 100 mA								
bei 5 V	typ. 120 mA								
Betätigung Set-Knopf 8)	≥ 100 ms								
Initialisierungszeit nach Power on	40 ms								

1) Bezogen auf Geräte mit Steckerabgang
 2) Elektr., logisch verknüpft mit A und B
 3) Betauung der optischen Abtastung nicht zulässig

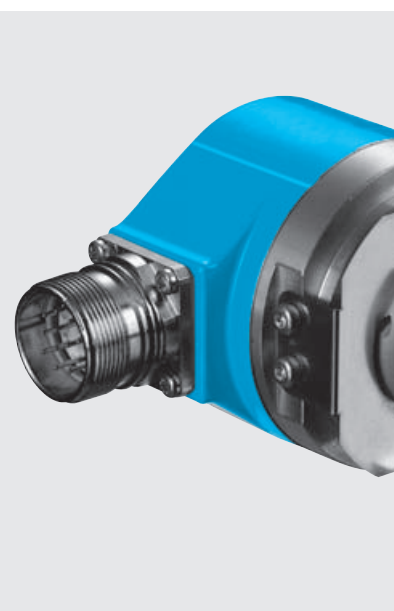
4) Nach DIN EN 61000-6-2 und DIN EN 61000-6-3
 5) Nach DIN EN 60068-2-27
 6) Nach DIN EN 60068-2-6
 7) Bei montiertem Gegenstecker
 8) Nur bei stehender Welle



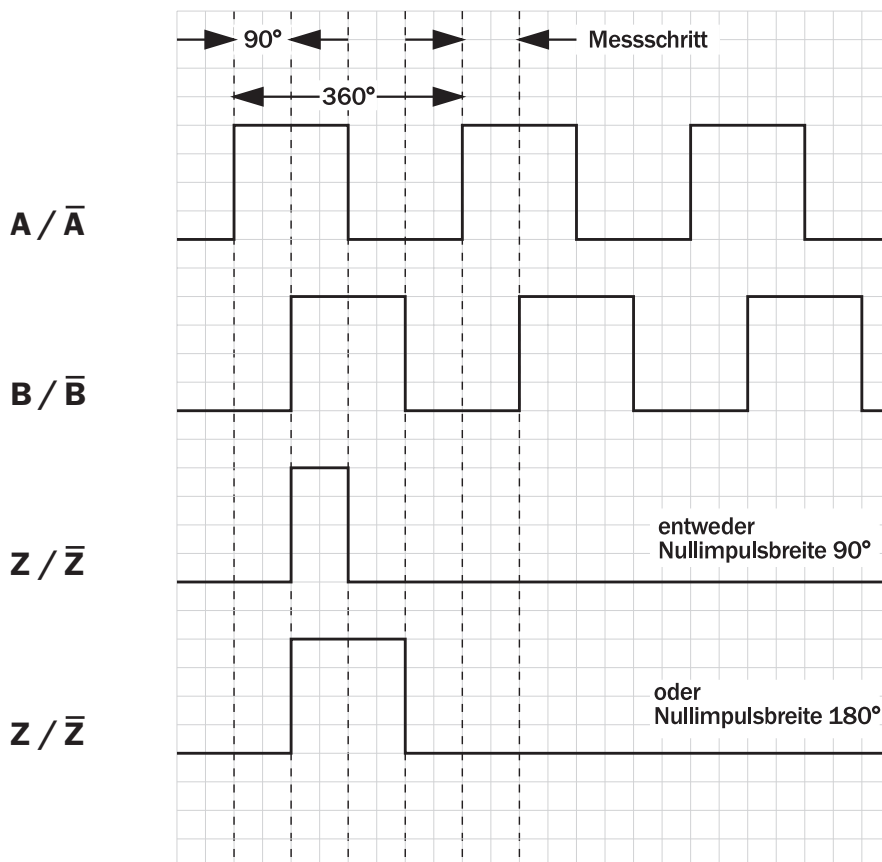
Strichzahlen
1 bis 8.192

Incremental-Encoder

- Stecker- oder Leitungsabgang
- Schutzart bis IP 66
- Elektrische Schnittstellen
TTL und HTL
- Nullimpuls-Teach
per Tastendruck
- DRS61: Strichzahl und
Nullimpulsbreite kundenseitig
frei programmierbar



Signalausgänge



Elektrische Ausführung

Versorgungsspannung	4,5 ... 5,5 V	10 ... 32 V	10 ... 32 V
Ausgang	TTL (RS 422)	TTL (RS 422)	HTL (push-pull)

Anschlussart

Leitung radial

Stecker radial



Siehe Kapitel Zubehör

Encoder-Zubehör



Bestell-Informationen

Incremental-Encoder DRS60, Durchsteckhohlwelle

Stelle 1	Stelle 2	Stelle 3	Stelle 4	Stelle 5	Stelle 6	Stelle 7	Stelle 8	Stelle 9	Stelle 10	Stelle 11	Stelle 12	Stelle 13	Stelle 14
D	R	S	6	0	-		D						

Elektrische Schnittstelle 4,5 ... 5,5 V, TTL/RS 422 Nullimpulsbreite 90° = A 4,5 ... 5,5 V, TTL/RS 422 Nullimpulsbreite 180° = B 10 ... 32 V, TTL/RS 422 Nullimpulsbreite 90° = C 10 ... 32 V, TTL/RS 422 Nullimpulsbreite 180° = D 10 ... 32 V, HTL/push-pull Nullimpulsbreite 90° = E 10 ... 32 V, HTL/push-pull Nullimpulsbreite 180° = F	Mechanische Ausführung Durchsteckhohlwelle ¹⁾ = D ¹⁾ Spannzangen für 6, 8, 10 und 12 mm sowie 1/4", 3/8" und 1/2" als Zubehör extra bestellen (siehe unten).	Anschlussart Stecker M23, 12-pol., radial = A Leitung 11-adrig, radial 1,5 m = K Leitung 11-adrig, radial 3 m = L Leitung 11-adrig, radial 5 m = M Leitung 11-adrig, radial 10 m = N	Strichzahl Jede Strichzahl von 00001 bis 08192 möglich. Im Klartext, immer 5 Stellen.
---	--	---	--

Bestellbeispiel Incremental-Encoder DRS60

4,5 ... 5,5 Volt, TTL/RS 422 Nullimpulsbreite 90°; Durchsteckhohlwelle; Stecker M23, 12-polig, radial; Strichzahl: 360

Stelle 1	Stelle 2	Stelle 3	Stelle 4	Stelle 5	Stelle 6	Stelle 7	Stelle 8	Stelle 9	Stelle 10	Stelle 11	Stelle 12	Stelle 13	Stelle 14
D	R	S	6	0	-	A	D	A	0	0	3	6	0



Incremental-Encoder DRS61, Durchsteckhohlwelle (Strichzahl und Nullimpulsbreite kundenseitig frei programmierbar) ¹

Stelle 1	Stelle 2	Stelle 3	Stelle 4	Stelle 5	Stelle 6	Stelle 7	Stelle 8	Stelle 9	Stelle 10	Stelle 11	Stelle 12	Stelle 13	Stelle 14
D	R	S	6	1	-		D		0	8	1	9	2

Elektrische Schnittstelle 4,5 ... 5,5 V, TTL/RS 422 = A 10 ... 32 V, TTL/RS 422 = C 10 ... 32 V, HTL/push-pull = E	Mechanische Ausführung Durchsteckhohlwelle ¹⁾ = D ¹⁾ Spannzangen für 6, 8, 10 und 12 mm sowie 1/4", 3/8" und 1/2" als Zubehör extra bestellen (siehe unten).	Anschlussart Stecker M23, 12-pol., radial = A Leitung 11-adrig, radial 1,5 m = K	Strichzahl Werksseitig auf 8.192 programmiert.
---	--	---	--

Bestellbeispiel Incremental-Encoder DRS61

4,5 ... 5,5 Volt, TTL/RS 422; Durchsteckhohlwelle; Stecker M23, 12-polig, radial; Strichzahl: 8.192 (werksseitig programmiert)

Stelle 1	Stelle 2	Stelle 3	Stelle 4	Stelle 5	Stelle 6	Stelle 7	Stelle 8	Stelle 9	Stelle 10	Stelle 11	Stelle 12	Stelle 13	Stelle 14
D	R	S	6	1	-	A	D	A	0	8	1	9	2

¹ Programming Tool bitte separat bestellen (siehe Kapitel Encoder-Zubehör)

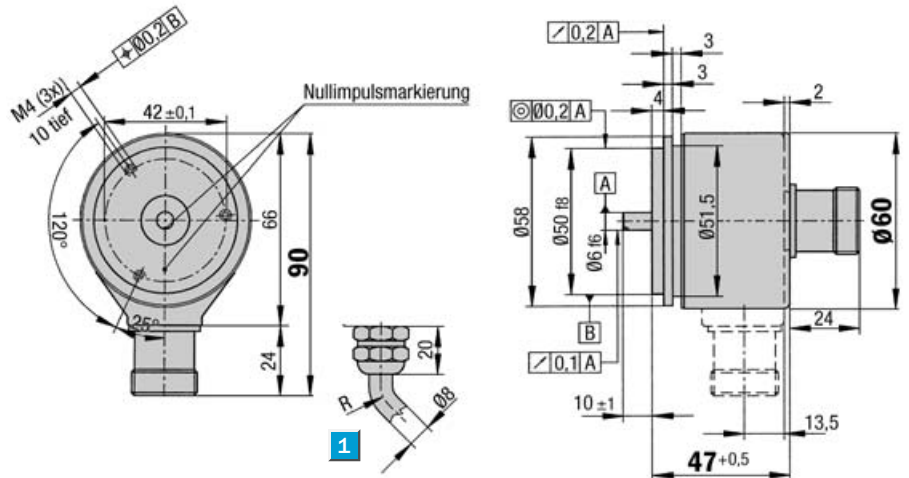
Spannzangen für Durchsteckhohlwellen		
Typ	Bestell-Nr.	Wellendurchmesser
SPZ-006-AD-D	2029192	6 mm
SPZ-1E4-AD-D	2029193	1/4"
SPZ-008-AD-D	2029194	8 mm
SPZ-3E8-AD-D	2029195	3/8"
SPZ-010-AD-D	2029196	10 mm
SPZ-012-AD-D	2029197	12 mm
SPZ-1E2-AD-D	2029198	1/2"

Strichzahlen
100 bis 10.000

Incremental-Encoder

- Servo- oder Klemmflansch
- Stecker- oder Leitungsabgang
- Schutzart bis IP 67
- Elektrische Schnittstellen
TTL und HTL

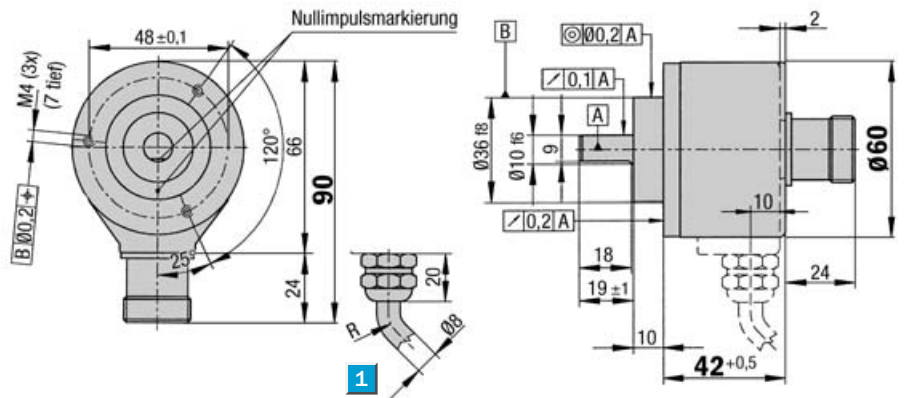
Maßbild Servoflansch



1 R = min. Biegeradius 40 mm

Allgemeintoleranzen nach DIN ISO 2768-mk

Maßbild Klemmflansch

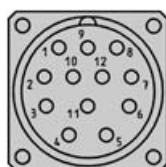


1 R = min. Biegeradius 40 mm

Allgemeintoleranzen nach DIN ISO 2768-mk

PIN- und Aderbelegung/Leitung 11-adrig

PIN	Signal bei HTL	Signal bei TTL	Farbe der Adern (Leitungsabgang)	Erklärung
1	N. C.	\bar{B}	schwarz	Signalleitung
2	N. C.	Sense +	grau	intern mit U_s verbunden
3	Z	Z	lila	Signalleitung
4	N. C.	\bar{Z}	gelb	Signalleitung
5	A	A	weiß	Signalleitung
6	N. C.	\bar{A}	braun	Signalleitung
7	N. C.	N. C.	orange	nicht belegt
8	B	B	rosa	Signalleitung
9	Schirm	Schirm		Gehäusepotential
10	GND	GND	blau	Masseanschluss
11	N. C.	Sense -	grün	intern mit GND verbunden
12	U_s	U_s	rot	Versorgungsspannung ¹⁾



Ansicht Gerätestecker M23 am Encoder

¹⁾ Potentialfrei zum Gehäuse

N. C. = Not Connected



Siehe Kapitel Zubehör

Encoder-Zubehör

Technische Daten nach DIN 32878			DGS60										Flanschart									
			Servo		Klemm																	
Vollwelle	10 mm																					
	6 mm																					
Strichzahl (Z) je Umdrehung	00100 bis 10.000, siehe Bestellinfo																					
Achtung: Strichzahlen > 5000	nur mit TTL 4 ... 6V																					
Elektrische Schnittstellen	TTL/RS 422, 6-Kanal																					
	HTL/push-pull, 3-Kanal (A, B, Z)																					
Masse ¹⁾	ca. 0,3 kg																					
Trägheitsmoment des Rotors																						
Servoflansch	13 gcm ²																					
Klemmflansch	25 gcm ²																					
Messschritt	90°/Strichzahl																					
Referenzsignal																						
Anzahl	1																					
Lage	90° elektr., logisch verknüpft mit A u. B																					
Fehlergrenzen																						
100 ≤ Z < 1250	45/Z + 0,054°																					
1250 < Z ≤ 10000	45/Z + 0,039°																					
Messschrittabweichung	45/Z Grad																					
Max. Ausgabefrequenz																						
TTL	300 kHz (600 bei > 5000 Strichen)																					
HTL	200 kHz																					
Betriebsdrehzahl max. ²⁾																						
mit Wellendichtring	6.000 min ⁻¹																					
ohne Wellendichtring	10.000 min ⁻¹																					
Winkelbeschleunigung max.	5 x 10 ⁵ rad/s ²																					
Betriebsdrehmoment																						
mit Wellendichtring	1 Ncm																					
ohne Wellendichtring	0,1 Ncm																					
Anlaufdrehmoment																						
mit Wellendichtring	1,5 Ncm																					
ohne Wellendichtring	0,2 Ncm																					
Zulässige Wellenbelastung																						
Servoflansch radial/axial	20 N/10 N																					
Klemmflansch radial/axial	40 N/20 N																					
Lagerlebensdauer	3,6 x 10 ¹⁰ Umdrehungen																					
Arbeitstemperaturbereich	- 20 ... + 85 °C																					
Lagerungstemperaturbereich	- 30 ... + 85 °C																					
Zulässige relative Luftfeuchte ³⁾	90 %																					
EMV ⁴⁾																						
Widerstandsfähigkeit																						
gegenüber Schocks ⁵⁾	30/11 g/ms																					
gegenüber Vibration ⁶⁾	20/10 ... 2000 g/Hz																					
Schutzart nach IEC 60529 ⁷⁾																						
mit Steckerabgang	IP 65																					
mit Leitungsabgang	IP 67																					
Flanschseitig in montiertem Zustand	IP 65																					
Betriebsspannungsbereich																						
Laststrom	TTL/RS 422, 4 ... 6 V	max. 20 mA																				
	TTL/RS 422, 10 ... 30 V	max. 20 mA																				
	HTL/push-pull, 10 ... 30 V	max. 60 mA																				
Betriebsstrom ohne Last																						
bei 24 V	100 mA																					
bei 5 V	120 mA																					

¹⁾ Bezogen auf Geräte mit Steckerabgang

³⁾ Betauung der optischen Abtastung nicht zulässig

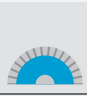
⁵⁾ Nach DIN EN 60068-2-27

²⁾ Bei Drehzahlen > 6000 UPM muss der Wellendichtring entfernt werden

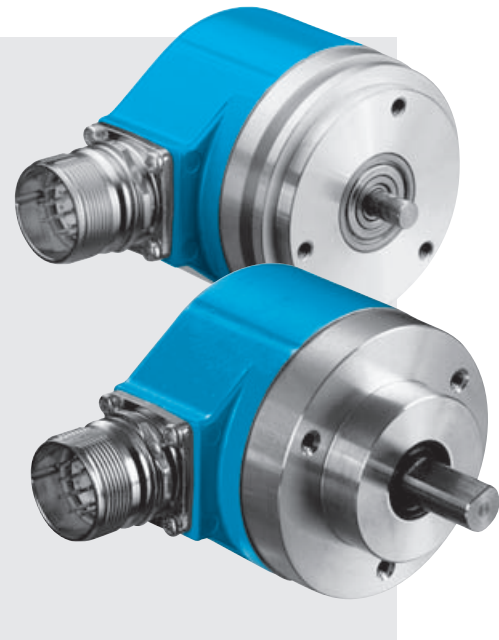
⁴⁾ Nach DIN EN 61000-6-2 und DIN EN 61000-6-3

⁶⁾ Nach DIN EN 60068-2-6

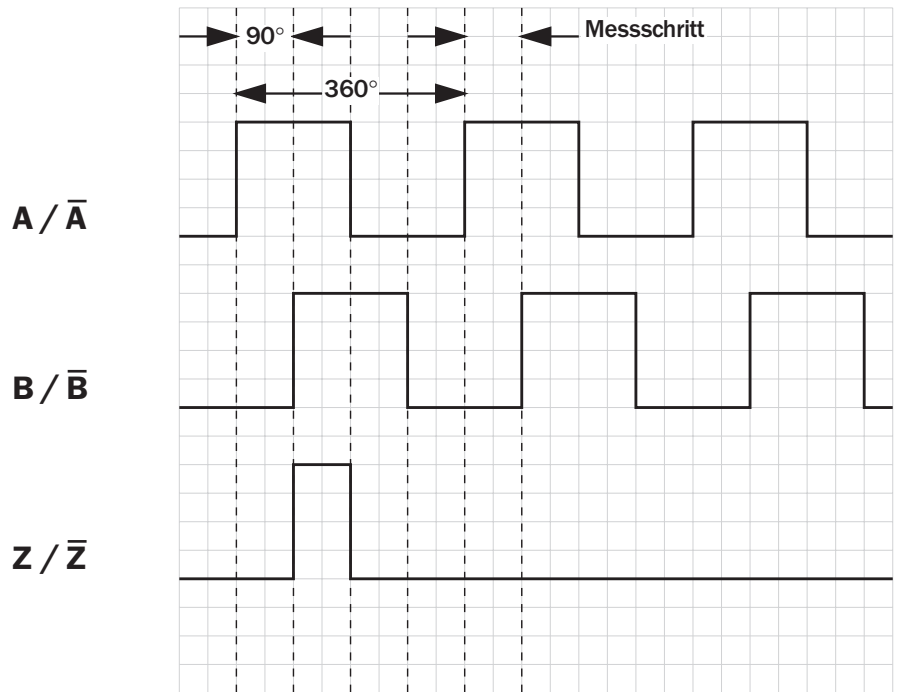
⁷⁾ Bei montiertem Gegenstecker

 **Strichzahlen**
100 bis 10.000
Incremental-Encoder

- Servo- oder Klemmflansch
- Stecker- oder Leitungsabgang
- Schutzart bis IP 67
- Elektrische Schnittstellen
TTL und HTL



Signalausgänge

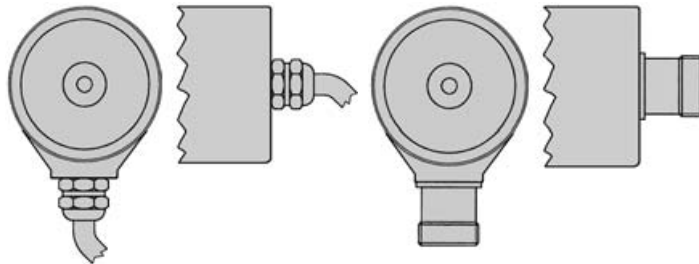


Elektrische Schnittstellen

Versorgungsspannung	4 ... 6 V	10 ... 30 V	10 ... 30 V
Ausgang	TTL (RS 422)	TTL (RS 422)	HTL (push-pull)

Anschlussart

Leitung radial	Leitung axial	Stecker radial	Stecker axial
----------------	---------------	----------------	---------------



Siehe Kapitel Zubehör

Encoder-Zubehör

Bestell-Informationen

Incremental-Encoder DGS60, Vollwelle

Stelle 1	Stelle 2	Stelle 3	Stelle 4	Stelle 5	Stelle 6	Stelle 7	Stelle 8	Stelle 9	Stelle 10	Stelle 11	Stelle 12	Stelle 13	Stelle 14
D	G	S	6	0	-								

Elektrische Schnittstellen	Mechanische Ausführung	Anschlussart	Strichzahl
4 ... 6 V, TTL (RS 422) = A	Servoflansch, Welle 6 mm = 1	Stecker M23, 12-pol., radial = A	im Klartext, immer 5 Stellen 1
10 ... 30 V, TTL (RS 422) = C	Klemmflansch, Welle 10 mm = 4	Stecker M23, 12-pol., axial = B	
10 ... 30 V, HTL (push-pull) = G		Leitung 11-adrig, radial 1,5 m = K	
		Leitung 11-adrig, radial 3 m = L	
		Leitung 11-adrig, radial 5 m = M	
		Leitung 11-adrig, axial 1,5 m = R	
		Leitung 11-adrig, axial 3 m = S	
		Leitung 11-adrig, axial 5 m = T	

1 Strichzahlen (Z) je Umdrehung

00100	00250	00500	00720	01024	02000	04000	07200
00125	00256	00512	00750	01200	02048	04096	08000
00150	00300	00570	00800	01250	02500	04500	08192
00160	00314	00600	00900	01500	03000	05000	09000
00180	00360	00625	01000	01800	03600	06000	10000
00200	00400	00700					

Bestellbeispiel Incremental-Encoder DGS60

4 ... 6 Volt, TTL; Servoflansch; Stecker M23, 12-polig, radial; Strichzahl: 360

Stelle 1	Stelle 2	Stelle 3	Stelle 4	Stelle 5	Stelle 6	Stelle 7	Stelle 8	Stelle 9	Stelle 10	Stelle 11	Stelle 12	Stelle 13	Stelle 14
D	G	S	6	0	-	A	1	A	0	0	3	6	0

Bitte tragen Sie hier Ihren individuellen Encoder ein

Stelle 1	Stelle 2	Stelle 3	Stelle 4	Stelle 5	Stelle 6	Stelle 7	Stelle 8	Stelle 9	Stelle 10	Stelle 11	Stelle 12	Stelle 13	Stelle 14
D	G	S	6	0	-								

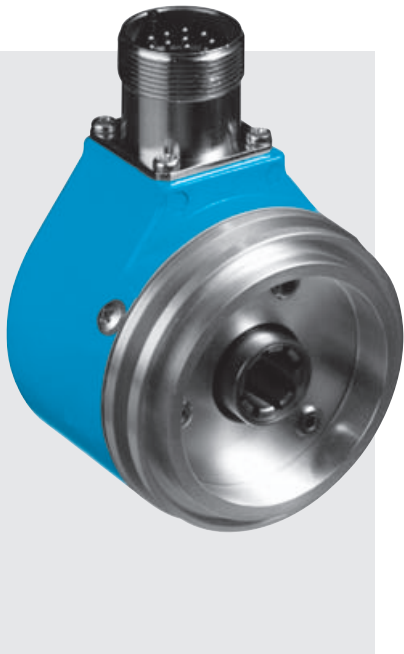
Stelle 1	Stelle 2	Stelle 3	Stelle 4	Stelle 5	Stelle 6	Stelle 7	Stelle 8	Stelle 9	Stelle 10	Stelle 11	Stelle 12	Stelle 13	Stelle 14
D	G	S	6	0	-								

Stelle 1	Stelle 2	Stelle 3	Stelle 4	Stelle 5	Stelle 6	Stelle 7	Stelle 8	Stelle 9	Stelle 10	Stelle 11	Stelle 12	Stelle 13	Stelle 14
D	G	S	6	0	-								

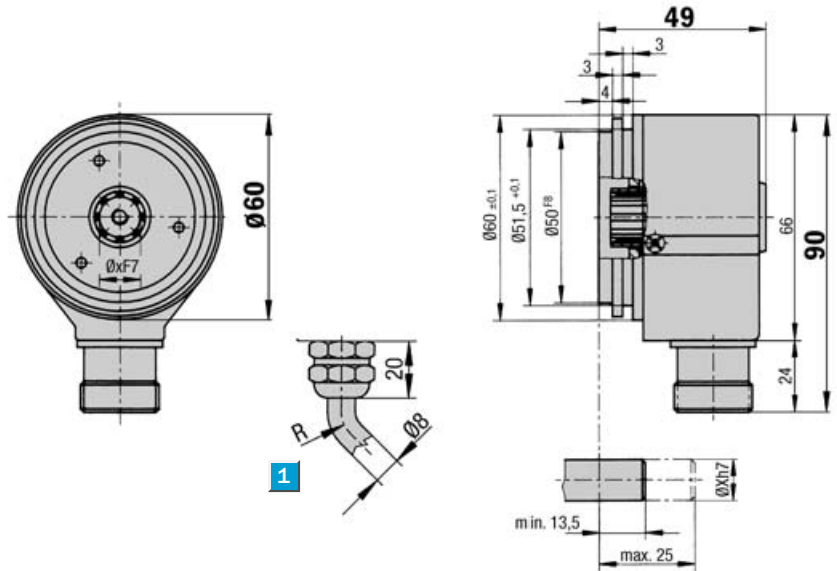
Strichzahlen
100 bis 10.000

Incremental-Encoder

- Einsätze für Wellendurchmesser von 6, 8, 10, 11 und 12 mm sowie 3/8"
- Stecker- oder Leitungsabgang
- Elektrische Schnittstellen TTL und HTL



Maßbild Aufsteckhohlwelle

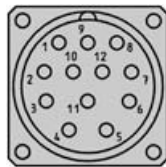


1 R = min. Biegeradius 40 mm

Allgemeintoleranzen nach DIN ISO 2768-mk

PIN- und Aderbelegung/Leitung 11-adrig

PIN	Signal bei HTL	Signal bei TTL	Farbe der Adern (Leitungsabgang)	Erklärung
1	N. C.	\bar{B}	schwarz	Signalleitung
2	N. C.	Sense +	grau	intern mit U_s verbunden
3	Z	Z	lila	Signalleitung
4	N. C.	\bar{Z}	gelb	Signalleitung
5	A	A	weiß	Signalleitung
6	N. C.	\bar{A}	braun	Signalleitung
7	N. C.	N. C.	orange	nicht belegt
8	B	B	rosa	Signalleitung
9	Schirm	Schirm		
10	GND	GND	blau	Masseanschluss
11	GND	Sense -	grün	intern mit GND verbunden
12	U_s	U_s	rot	Versorgungsspannung ¹⁾



Ansicht Gerätestecker M23 am Encoder

¹⁾ Potentialfrei zum Gehäuse

N. C. =
Not Connected



Siehe Kapitel Zubehör

Encoder-Zubehör

Technische Daten nach DIN 32878		DGS65	Flanschart											
			Aufst.											
Hohlwellendurchmesser	6, 8, 10, 11 und 12 mm sowie 3/8"													
Strichzahl (Z) je Umdrehung	00100 bis 10.000, siehe Bestellinfo													
Achtung: Strichzahlen > 5000	nur mit TTL 4...6V													
Elektrische Schnittstellen	TTL/RS 422, 6-Kanal													
	HTL/push-pull, 3-Kanal (A, B, Z)													
Masse ¹⁾	ca. 0,4 kg													
Trägheitsmoment des Rotors	25 gcm ²													
Messschritt	90°/Strichzahl													
Referenzsignal														
Anzahl	1													
Lage	90° elektr., logisch verknüpft mit A u. B													
Fehlergrenzen														
100 ≤ Z < 1250	45/Z + 0,054°													
1250 < Z ≤ 10000	45/Z + 0,039°													
Messschrittabweichung	45/Z Grad													
Max. Ausgabefrequenz														
TTL	300 kHz (600 bei > 5000 Strichen)													
HTL	200 kHz													
Betriebsdrehzahl max.	6.000 min ⁻¹													
Winkelbeschleunigung max.	5 x 10 ⁵ rad/s ²													
Betriebsdrehmoment	0,1 Ncm													
Anlaufdrehmoment	0,3 Ncm													
Zulässige Wellenbewegung														
statisch	radial/axial	± 0,5 mm/± 0,5 mm												
dynamisch	radial/axial	± 0,1 mm/± 0,2 mm												
Winkelbewegung senkrecht zur Achse														
statisch	34 x 10 ⁻³ mm													
dynamisch	17 x 10 ⁻³ mm													
Lagerlebensdauer	3,6 x 10 ¹⁰ Umdrehungen													
Arbeitstemperaturbereich	- 20 ... + 85 °C													
Lagerungstemperaturbereich	- 30 ... + 85 °C													
Zulässige relative Luftfeuchte ²⁾	90 %													
EMV ³⁾														
Widerstandsfähigkeit														
gegenüber Schocks ⁴⁾	30/11 g/ms													
gegenüber Vibration ⁵⁾	20/10 ... 2000 g/Hz													
Schutzart nach IEC 60529 ⁶⁾														
mit Steckerabgang	IP 65													
mit Leitungsabgang	IP 66													
Flanschseitig in montiertem Zustand	IP 65													
Betriebsspannungsbereich														
Laststrom	TTL/RS 422, 4 ... 6 V	max. 20 mA												
	TTL/RS 422, 10 ... 30 V	max. 20 mA												
	HTL/push-pull, 10 ... 30 V	max. 60 mA												
Betriebsstrom ohne Last														
bei 24 V	100 mA													
bei 5 V	120 mA													

¹⁾ Bezogen auf Geräte mit Steckerabgang

³⁾ Nach DIN EN 61000-6-2 und DIN EN 61000-6-3

⁶⁾ Bei montiertem Gegenstecker

²⁾ Betauung der optischen Abtastung nicht zulässig

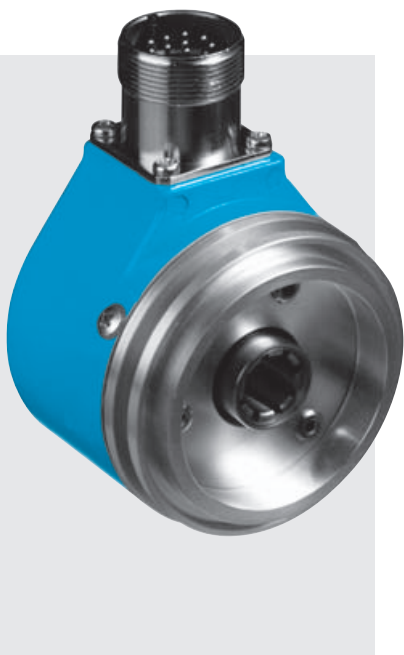
⁴⁾ Nach DIN EN 60068-2-27

⁵⁾ Nach DIN EN 60068-2-6

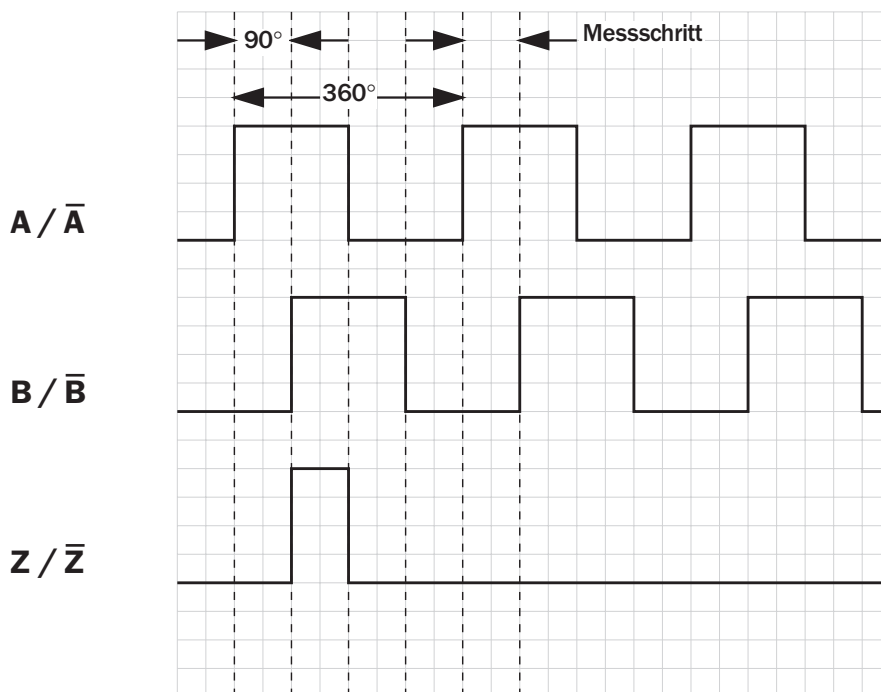
Strichzahlen
100 bis 10.000

Incremental-Encoder

- Einsätze für Wellendurchmesser von 6, 8, 10, 11 und 12 mm sowie 3/8"
- Stecker- oder Leitungsabgang
- Elektrische Schnittstellen TTL und HTL



Signalausgänge

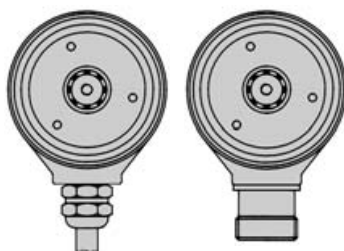


Elektrische Schnittstellen

Versorgungsspannung	4 ... 6 V	10 ... 30 V	10 ... 30 V
Ausgang	TTL (RS 422)	TTL (RS 422)	HTL (push-pull)

Anschlussart

Leitung radial Stecker radial



Siehe Kapitel Zubehör

Encoder-Zubehör



Bestell-Informationen

Incremental-Encoder DGS65, Aufsteckhohlwelle

Stelle 1	Stelle 2	Stelle 3	Stelle 4	Stelle 5	Stelle 6	Stelle 7	Stelle 8	Stelle 9	Stelle 10	Stelle 11	Stelle 12	Stelle 13	Stelle 14
D	G	S	6	5	-								

Elektrische Schnittstellen	Mechanische Ausführung	Anschlussart	Strichzahl
4 ... 6 V, TTL (RS 422) = A	Aufsteckhohlwelle ¹⁾ = A	Stecker M23, 12-pol., radial = A	im Klartext, immer 5 Stellen 1
10 ... 30 V, TTL (RS 422) = C	¹⁾ Spannzangen für 6, 8, 10, 11, 12 mm sowie 3/8" als Zubehör extra bestellen (siehe unten).	Leitung 11-adrig, radial 1,5 m = K	
10 ... 30 V, HTL (push-pull) = G		Leitung 11-adrig, radial 3 m = L	
		Leitung 11-adrig, radial 5 m = M	

1 Strichzahlen (Z) je Umdrehung

00100	00244	00336	00600	00785	01024	02000	04096
00125	00250	00360	00625	00800	01200	02048	05000
00150	00256	00400	00700	00900	01250	02500	07200 ²⁾
00160	00300	00500	00720	00938	01375	03000	08192 ²⁾
00180	00308	00512	00750	01000	01500	03600	10000 ²⁾
00200	00314	00570	00768	01005	01800	04000	

²⁾ nur mit elektrischer Schnittstelle 4 ... 6V, TTL (RS 422) = A möglich

Bestellbeispiel Incremental-Encoder DGS65

4 ... 6 Volt, TTL; Aufsteckhohlwelle; Stecker M23, 12-polig, radial; Strichzahl: 360

Stelle 1	Stelle 2	Stelle 3	Stelle 4	Stelle 5	Stelle 6	Stelle 7	Stelle 8	Stelle 9	Stelle 10	Stelle 11	Stelle 12	Stelle 13	Stelle 14
D	G	S	6	5	-	A	A	A	0	0	3	6	0

Bitte tragen Sie hier Ihren individuellen Encoder ein

Stelle 1	Stelle 2	Stelle 3	Stelle 4	Stelle 5	Stelle 6	Stelle 7	Stelle 8	Stelle 9	Stelle 10	Stelle 11	Stelle 12	Stelle 13	Stelle 14
D	G	S	6	5	-								

Stelle 1	Stelle 2	Stelle 3	Stelle 4	Stelle 5	Stelle 6	Stelle 7	Stelle 8	Stelle 9	Stelle 10	Stelle 11	Stelle 12	Stelle 13	Stelle 14
D	G	S	6	5	-								

Stelle 1	Stelle 2	Stelle 3	Stelle 4	Stelle 5	Stelle 6	Stelle 7	Stelle 8	Stelle 9	Stelle 10	Stelle 11	Stelle 12	Stelle 13	Stelle 14
D	G	S	6	5	-								

Spannzangen für DGS65 Encoder mit Aufsteckhohlwelle

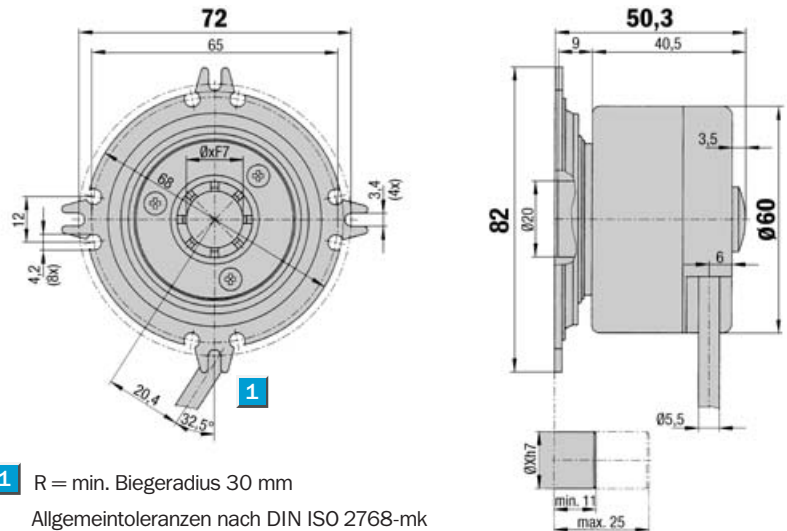
Typ	Bestell-Nr.	Wellendurchmesser
SPZ-006-DD65-A	2029181	6 mm
SPZ-008-DD65-A	2029182	8 mm
SPZ-010-DD65-A	2029183	10 mm
SPZ-011-DD65-A	2019043	11 mm
SPZ-012-DD65-A	2029184	12 mm
SPZ-3E8-DD65-A	2039227	3/8 "

Strichzahlen
100 bis 10.000

Incremental-Encoder

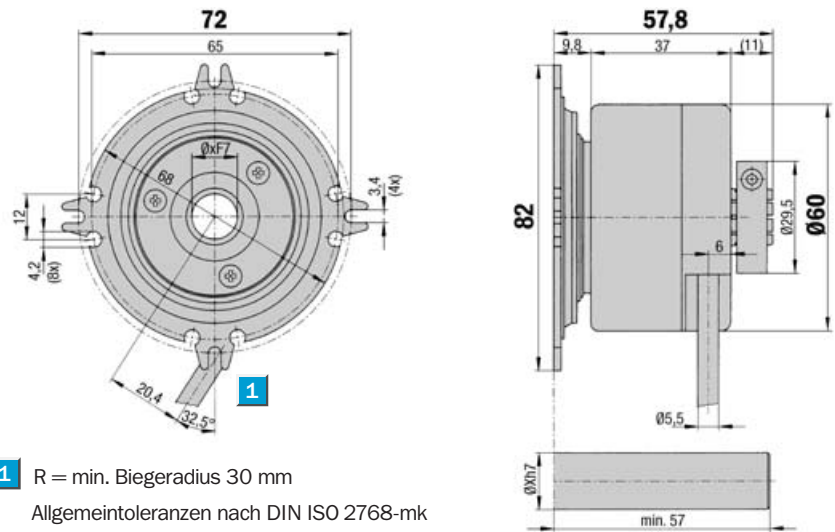
- 100 bis 10.000 Striche pro Umdrehung
- Elektrische Schnittstellen TTL und HTL

Maßbild Aufsteckhohlwelle



1 R = min. Biegeradius 30 mm
Allgemeintoleranzen nach DIN ISO 2768-mk

Maßbild Durchsteckhohlwelle

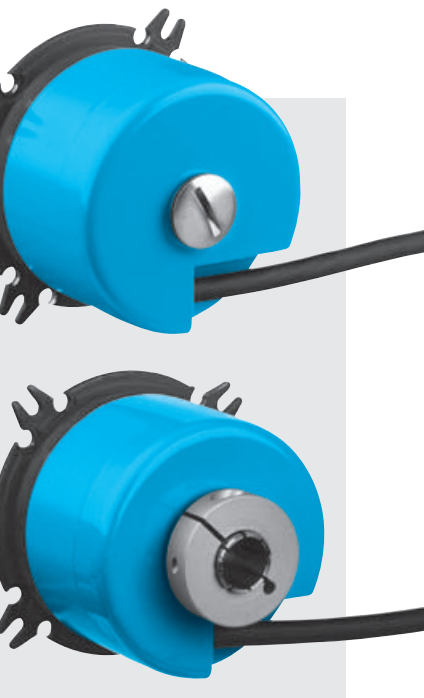


1 R = min. Biegeradius 30 mm
Allgemeintoleranzen nach DIN ISO 2768-mk

PIN- und Aderbelegung/Leitung 8-adrig

Farbe der Adern	Erklärung	Farbe der Adern	Erklärung
bei HTL		bei TTL	
schwarz	N. C.	schwarz	\bar{B}
lila	Z	lila	Z
gelb	N. C.	gelb	\bar{Z}
weiß	A	weiß	A
braun	N. C.	braun	\bar{A}
rosa	B	rosa	B
Schirm	Schirm	Schirm	Schirm
blau	Masseanschluss	blau	Masseanschluss
rot	Versorgungsspannung ¹⁾	rot	Versorgungsspannung ¹⁾

¹⁾ Potentialfrei zum Gehäuse
N. C. = Not Connected



Siehe Kapitel Zubehör
Encoder-Zubehör

Technische Daten nach DIN 32878		DGS66	Flanschart							
			Aufst.	Durch.						
Hohlwellendurchmesser	6, 8, 10, 12, 14 und 15 mm, 1/2"									
	6, 8, 10, 12, 14 mm, 3/8" und 1/2"									
Strichzahl (Z) je Umdrehung	00100 bis 10.000, siehe Bestellinfo									
Achtung: Strichzahlen > 5000	nur mit TTL 4...6V									
Elektrische Schnittstellen	TTL/RS 422, 6-Kanal									
	HTL/push-pull, 3-Kanal (A, B, Z)									
Masse	ca. 0,3 kg									
Trägheitsmoment des Rotors	45 gcm ²									
Messschritt	90°/Strichzahl									
Referenzsignal										
Anzahl	1									
Lage	90° elektr., logisch verknüpft mit A u. B									
Fehlergrenzen										
100 ≤ Z < 1250	45/Z + 0,054°									
1250 < Z ≤ 10000	45/Z + 0,039°									
Messschrittabweichung	45/Z Grad									
Max. Ausgabefrequenz										
TTL	300 kHz (600 bei > 5000 Strichen)									
HTL	200 kHz									
Betriebsdrehzahl max.	6.000 min ⁻¹									
Winkelbeschleunigung max.	5 x 10 ⁵ rad/s ²									
Betriebsdrehmoment	0,2 Ncm									
Anlaufdrehmoment	0,4 Ncm									
Zulässige Wellenbewegung										
statisch radial/axial	± 0,1 mm/± 2,0 mm									
dynamisch radial/axial	± 0,05 mm/± 0,2 mm									
Winkelbewegung senkrecht zur Achse										
statisch	34 x 10 ⁻³ mm									
dynamisch	17 x 10 ⁻³ mm									
Lagerlebensdauer	3,6 x 10 ¹⁰ Umdrehungen									
Arbeitstemperaturbereich	- 20 ... + 85 °C									
Lagerungstemperaturbereich	- 30 ... + 85 °C									
Zulässige relative Luftfeuchte ¹⁾	90 %									
EMV ²⁾										
Widerstandsfähigkeit										
gegenüber Schocks ³⁾	30/11 g/ms									
gegenüber Vibration ⁴⁾	20/10 ... 2000 g/Hz									
Schutzart nach IEC 60529										
mit Kabelabgang	IP 65									
Betriebsspannungsbereich										
Laststrom TTL/RS 422, 4 ... 6 V	max. 20 mA									
TTL/RS 422, 10 ... 30 V	max. 20 mA									
HTL/push-pull, 10 ... 30 V	max. 60 mA									
Betriebsstrom ohne Last										
bei 24 V	100 mA									
bei 5 V	120 mA									

¹⁾ Betauung der optischen Abtastung nicht zulässig

²⁾ Nach DIN EN 61000-6-2 und DIN EN 61000-6-3

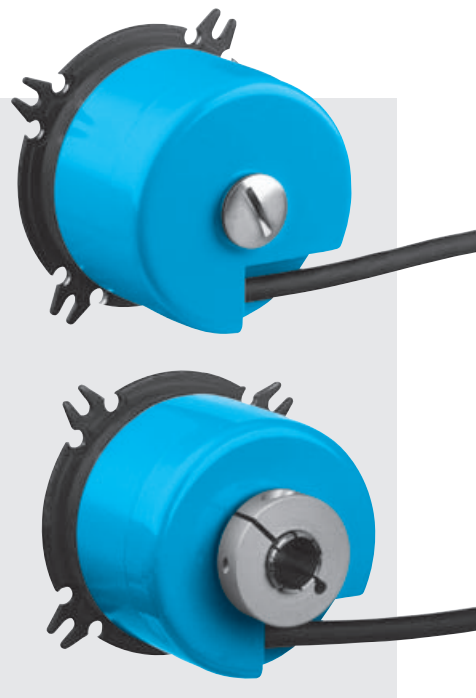
³⁾ Nach DIN EN 60068-2-27

⁴⁾ Nach DIN EN 60068-2-6

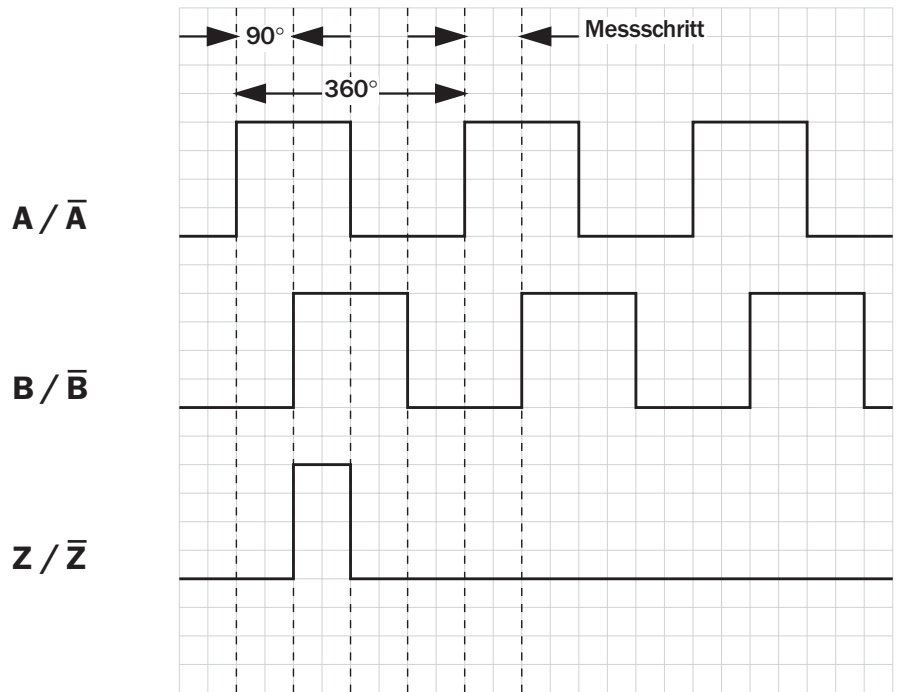
Strichzahlen
100 bis 10.000

Incremental-Encoder

- 100 bis 10.000 Striche pro Umdrehung
- Elektrische Schnittstellen TTL und HTL



Signalausgänge



Elektrische Schnittstellen

Versorgungsspannung	4 ... 6 V	10 ... 30 V	10 ... 30 V
Ausgang	TTL (RS 422)	TTL (RS 422)	HTL (push-pull)

Anschlussart

Leitung radial



Siehe Kapitel Zubehör

Encoder-Zubehör



Bestell-Informationen

Incremental-Encoder DGS66, Aufsteck-/Durchsteckhohlwelle

Stelle 1	Stelle 2	Stelle 3	Stelle 4	Stelle 5	Stelle 6	Stelle 7	Stelle 8	Stelle 9	Stelle 10	Stelle 11	Stelle 12	Stelle 13	Stelle 14
D	G	S	6	6	-								

Elektrische Schnittstellen	Mechanische Ausführung	Anschlussart	Strichzahl
4 ... 6 V, TTL (RS 422) = A	Aufsteckhohlwelle ¹⁾ = A	Leitung 8-adrig, radial 1,5 m = K	im Klartext, immer 5 Stellen 1
10 ... 30 V, TTL (RS 422) = C		Leitung 8-adrig, radial 3 m = L	
10 ... 30 V, HTL (push-pull) = G	Durchsteckhohlwelle 6 mm = M	Leitung 8-adrig, radial 5 m = M	
	Durchsteckhohlwelle 8 mm = P		
	Durchsteckhohlwelle 3/8" = R		
	Durchsteckhohlwelle 10 mm = S		
	Durchsteckhohlwelle 12 mm = T		
	Durchsteckhohlwelle 1/2" = U		
	Durchsteckhohlwelle 14 mm = V		

¹⁾Spannzangen für 6, 8, 10 und 12, 14 und 15 mm sowie 1/2" als Zubehör extra bestellen (siehe unten).

1 Strichzahlen (Z) je Umdrehung bei elektrischer Schnittstelle 4 ... 6 V, TTL (RS 422) = A

00100	00360	00720	01250	02500	04000	05000	08192
00200	00500	01000	02000	03600	04096	07200	10000
00250	00512	01024	02048				

1 Strichzahlen (Z) je Umdrehung bei den elektrischen Schnittstellen 10 ... 30 V, TTL (RS 422) = C und 10 ... 30 V, HTL (push-pull) = G

00100	00360	00512	01024	02000	02500	04096	
00250	00500	01000	01250	02048	03600	05000	

Bestellbeispiel Incremental-Encoder DGS66

4 ... 6 Volt, TTL; Aufsteckhohlwelle; Leitung 8-adrig 1,5 m, radial; Strichzahl: 360

Stelle 1	Stelle 2	Stelle 3	Stelle 4	Stelle 5	Stelle 6	Stelle 7	Stelle 8	Stelle 9	Stelle 10	Stelle 11	Stelle 12	Stelle 13	Stelle 14
D	G	S	6	6	-	A	A	K	0	0	3	6	0

Bitte tragen Sie hier Ihren individuellen Encoder ein

Stelle 1	Stelle 2	Stelle 3	Stelle 4	Stelle 5	Stelle 6	Stelle 7	Stelle 8	Stelle 9	Stelle 10	Stelle 11	Stelle 12	Stelle 13	Stelle 14
D	G	S	6	6	-								

Stelle 1	Stelle 2	Stelle 3	Stelle 4	Stelle 5	Stelle 6	Stelle 7	Stelle 8	Stelle 9	Stelle 10	Stelle 11	Stelle 12	Stelle 13	Stelle 14
D	G	S	6	6	-								

Stelle 1	Stelle 2	Stelle 3	Stelle 4	Stelle 5	Stelle 6	Stelle 7	Stelle 8	Stelle 9	Stelle 10	Stelle 11	Stelle 12	Stelle 13	Stelle 14
D	G	S	6	6	-								

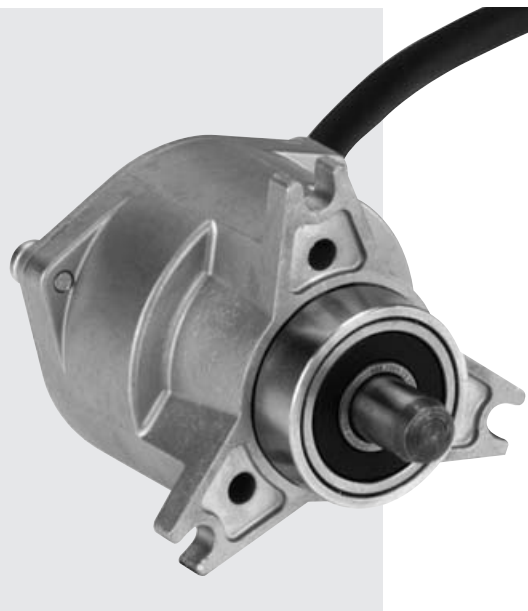
Spannzangen für DGS66 Encoder mit Aufsteckhohlwelle

Typ	Bestell-Nr.	Wellendurchmesser
SPZ-006-DD66-A	2029185	6 mm
SPZ-008-DD66-A	2029186	8 mm
SPZ-010-DD66-A	2029187	10 mm
SPZ-012-DD66-A	2029188	12 mm
SPZ-1E2-DD66-A	2029189	1/2 "
SPZ-014-DD66-A	2029190	14 mm
SPZ-015-DD66-A	2029191	15 mm

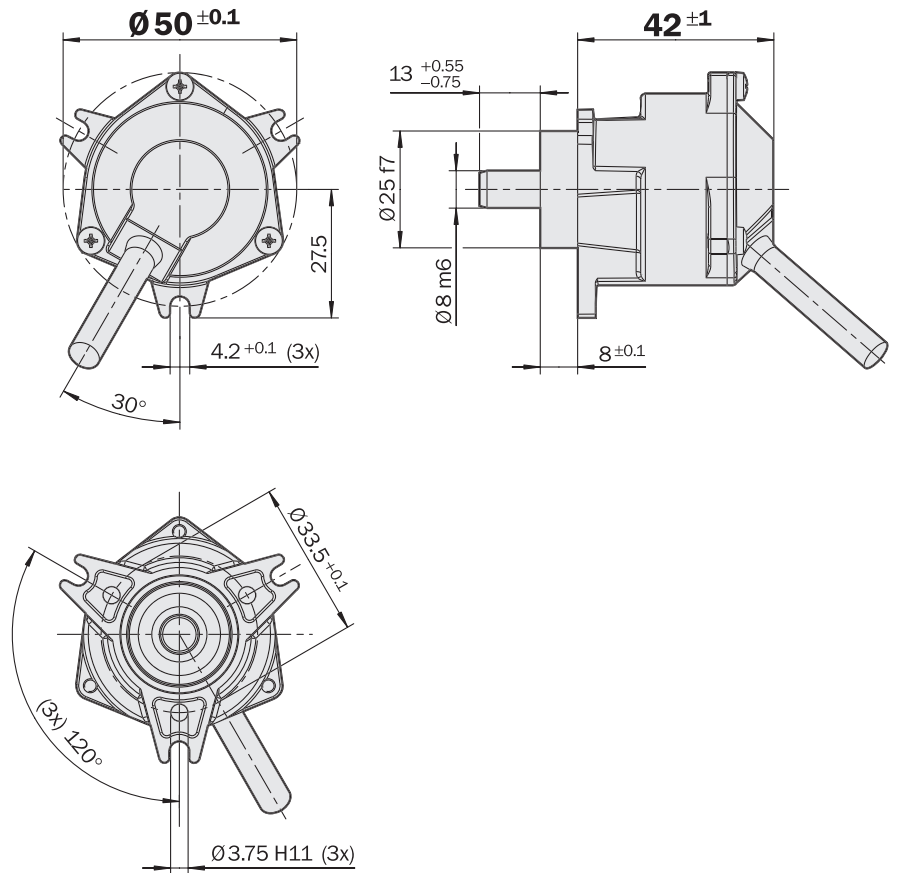
Strichzahlen
1 bis 2.048

Incremental-Encoder

- Leitungsabgang
- Schutzart IP 64
- Elektrische Schnittstellen
Open Collector NPN,
TTL und HTL



Maßbild Klemmflansch



Allgemeintoleranzen nach DIN ISO 2768-mk

Aderbelegung/Leitung 8-adrig

Farbe der Adern	Signal bei OC	Signal bei TTL und HTL	Erklärung
Rot	+U _s	+U _s	Versorgungsspannung ¹⁾
Blau	GND	GND	Masseanschluss des Encoders
Weiß	A	A	Signalleitung
Rosa	B	B	Signalleitung
Lila	Z	Z	Signalleitung
Braun	N. C.	\bar{A}	Signalleitung
Schwarz	N. C.	\bar{B}	Signalleitung
Gelb	N. C.	\bar{Z}	Signalleitung
Schirm	Schirm	Schirm	Schirm

¹⁾ Potentialfrei zum Gehäuse

N. C. = Not Connected

Siehe Kapitel Zubehör

Encoder-Zubehör



Technische Daten nach DIN 32878		DKS 40	DKS										
Strichzahl (Z) je Umdrehung		1 bis 2.048											
Elektrische Schnittstellen		4,5 ... 5,5 V, Open Coll. NPN, 3 Kanal											
		10 ... 30 V, Open Coll. NPN, 3 Kanal											
		4,5 ... 5,5 V, TTL/RS422, 6 Kanal											
		10 ... 30 V, HTL, 6 Kanal											
Masse		0,18 Kg											
Trägheitsmoment des Rotors		6 gcm ²											
Messschritt		90°/Strichzahl											
Referenzsignal	Anzahl	1											
	Lage	90° elektr., log. verk. mit A und B											
Fehlergrenzen													
	„binäre“ Strichzahlen ¹⁾	± 0,09 Grad											
	„nicht binäre“ Strichzahlen ²⁾	± 0,13 Grad											
Messschrittabweichung													
	binäre Strichzahlen	± 0,03 Grad											
	nicht binäre Strichzahlen	± 0,07 Grad											
Max. Ausgabefrequenz	Open Collector	50 KHz											
	TTL/RS422	200 KHz											
	HTL/push-pull	200 KHz											
Betriebsdrehzahl		6.000 min ⁻¹											
Winkelbeschleunigung		3,6 x 10 ⁹ rad/s ²											
Betriebsdrehmoment		0,15 Ncm											
Anlaufdrehmoment		0,2 Ncm											
Zulässige Wellenbelastung													
	radial	40 N											
	axial	20 N											
Lagerlebensdauer		2 x 10 ⁹ Umdrehungen											
Arbeitstemperaturbereich		0 ... + 60 °C											
Lagerungstemperaturbereich		- 40 ... + 70 °C											
Zulässige relative Luftfeuchte ³⁾		90 %											
EMV ⁴⁾													
Widerstandfähigkeit													
	gegenüber Schock ⁵⁾	50/7 g/ms											
	gegenüber Vibration ⁶⁾	20/10 ... 2000 g/Hz											
Schutzart nach IEC 60529		IP 64											
Laststrom		30 mA											
Betriebsstrom ohne Last		40 mA											
Initialisierungszeit nach Power on		40 ms											

¹⁾ „Binäre“ Strichzahlen
2ⁿ, wobei gilt, n ist eine ganze Zahl

²⁾ „Nicht binäre“ Strichzahlen
2ⁿ, wobei gilt, n ist keine ganze Zahl

³⁾ Betaugung der optischen Abtastung
nicht zulässig

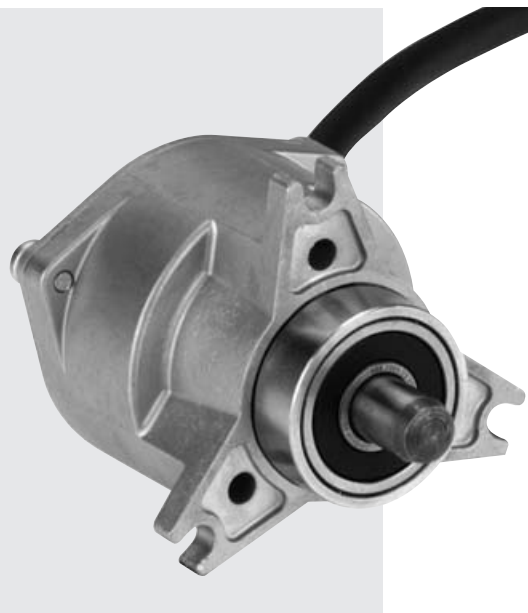
⁴⁾ Nach DIN EN 61000-6-2 und
DIN EN 61000-6-3

⁵⁾ Nach DIN EN 60068-2-27

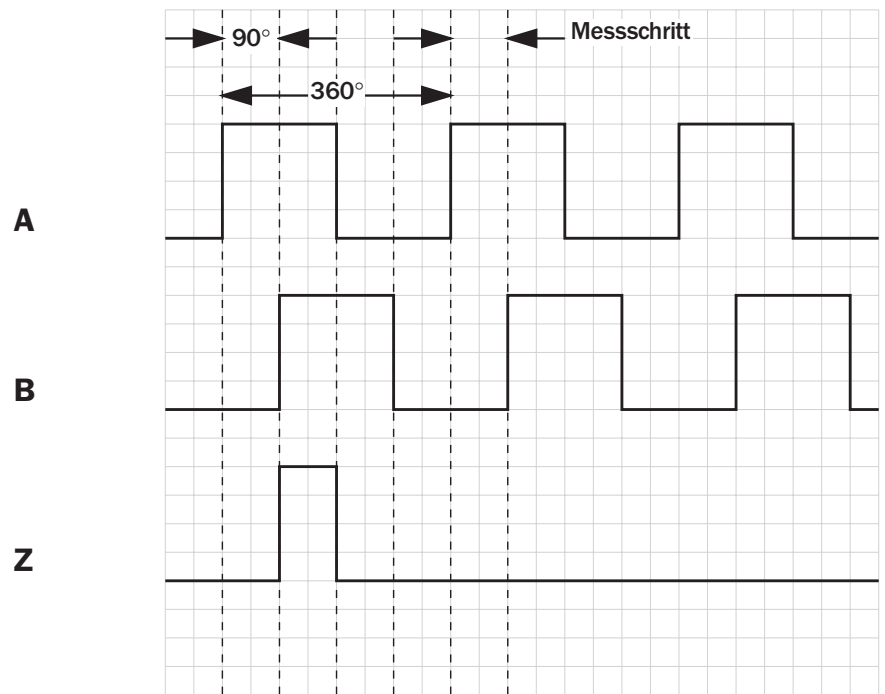
⁶⁾ Nach DIN EN 60068-2-6

 **Strichzahlen
1 bis 2.048**
Incremental-Encoder

- Leitungsabgang
- Schutzart IP 64
- Elektrische Schnittstellen
Open Collector NPN,
TTL und HTL



Signalausgänge



Cw mit Blick auf die Encoderwelle

\bar{A} , \bar{B} , \bar{Z} sind zu A, B, Z invertiert

Elektrische Schnittstellen

Versorgungsspannung	4,5 ... 5,5 V	10 ... 30 V	4,5 ... 5,5 V	10 ... 30 V
Ausgang	Open Coll. NPN	Open Coll. NPN	TTL/RS422	HTL/push-pull



Siehe Kapitel Zubehör

Encoder-Zubehör

Bestell-Informationen

Incremental-Encoder DKS 40, Vollwelle

Stelle 1	Stelle 2	Stelle 3	Stelle 4	Stelle 5	Stelle 6	Stelle 7	Stelle 8	Stelle 9	Stelle 10	Stelle 11	Stelle 12	Stelle 13	Stelle 14
D	K	S	4	0	-		5	J					

Elektrische Schnittstellen 4,5 ... 5,5 V, Open Collector NPN, 3 Kanal = P 10 ... 30 V, Open Collector NPN, 3 Kanal = R 4,5 ... 5,5 V, TTL/RS422, 6 Kanal = A 10 ... 30 V, HTL/push-pull, 6 Kanal = E	Mechanische Ausführung Klemmflansch, Vollwelle Ø 8 x 13 mm = 5	Anschlussart Leitung 8-adrig, universal 0,5 m ¹⁾ = J	Strichzahl im Klartext, immer 5 Stellen 1 mit führenden Nullen
---	--	--	--

¹⁾ Der universale Kabelabgang ist so positioniert, dass eine knickfreie Verlegung in radialer oder axialer Richtung möglich ist.

1 Strichzahlen (Z) je Umdrehung

00010	00050	00200	00256	00500	00720	01024	02048
00020	00100	00250	00360	00512	01000	02000	andere auf Anfrage

Bestellbeispiel Incremental-Encoder DKS 40

4,5 ... 5,5 Volt, TTL; Klemmflansch, Leitung 8-adrig, Strichzahl: 360

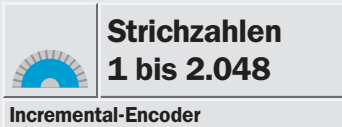
Stelle 1	Stelle 2	Stelle 3	Stelle 4	Stelle 5	Stelle 6	Stelle 7	Stelle 8	Stelle 9	Stelle 10	Stelle 11	Stelle 12	Stelle 13	Stelle 14
D	K	S	4	0	-	A	5	J	0	0	3	6	0

Bitte tragen Sie hier Ihren individuellen Encoder ein

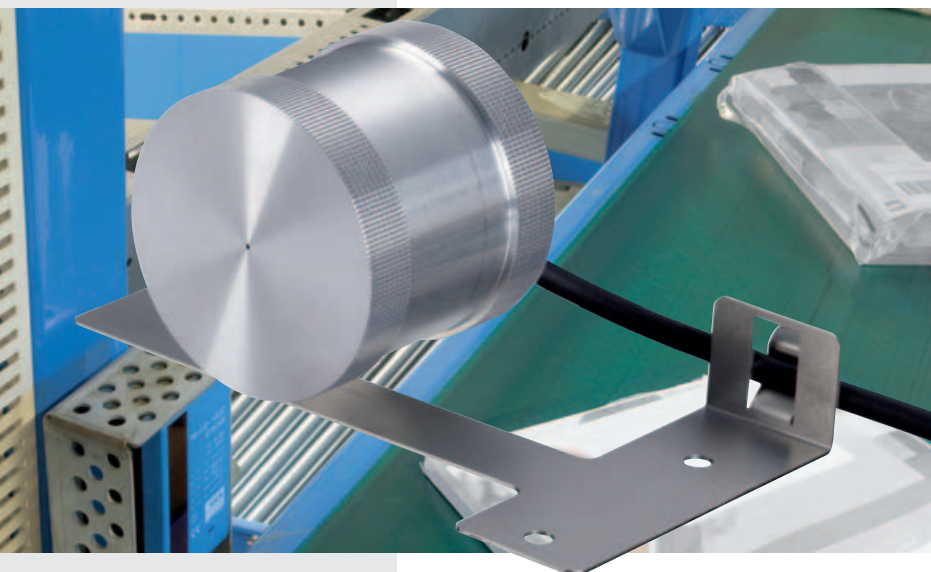
Stelle 1	Stelle 2	Stelle 3	Stelle 4	Stelle 5	Stelle 6	Stelle 7	Stelle 8	Stelle 9	Stelle 10	Stelle 11	Stelle 12	Stelle 13	Stelle 14
D	K	S	4	0	-		5	J					

Stelle 1	Stelle 2	Stelle 3	Stelle 4	Stelle 5	Stelle 6	Stelle 7	Stelle 8	Stelle 9	Stelle 10	Stelle 11	Stelle 12	Stelle 13	Stelle 14
D	K	S	4	0	-		5	J					

Stelle 1	Stelle 2	Stelle 3	Stelle 4	Stelle 5	Stelle 6	Stelle 7	Stelle 8	Stelle 9	Stelle 10	Stelle 11	Stelle 12	Stelle 13	Stelle 14
D	K	S	4	0	-		5	J					



DKV60: Incrementale Messrad-Encoder



Als Basis dient der Incremental Encoder DKS40. Durch den Einsatz der Mini-Disc-Technologie ist der DKS40 und somit der DKV60 extrem robust gegenüber Schock und Vibration. Außerdem zeichnet den DKV60 seine hohe Schutzart IP 65 aus.

Stellen Sie sich Ihren individuellen Messrad-Encoder zusammen!

Mögliche Produktvarianten:

Der Incrementale Messrad-Encoder DKV60 stellt eine preiswerte und äußerst kompakte Lösung zur Ermittlung von Position und Geschwindigkeit direkt am Förderband dar.

Der Incrementale Messrad-Encoder DKV60 kann direkt an das Förderband angebaut werden, ein Eingriff in die vorhandene Konstruktion ist nicht erforderlich.

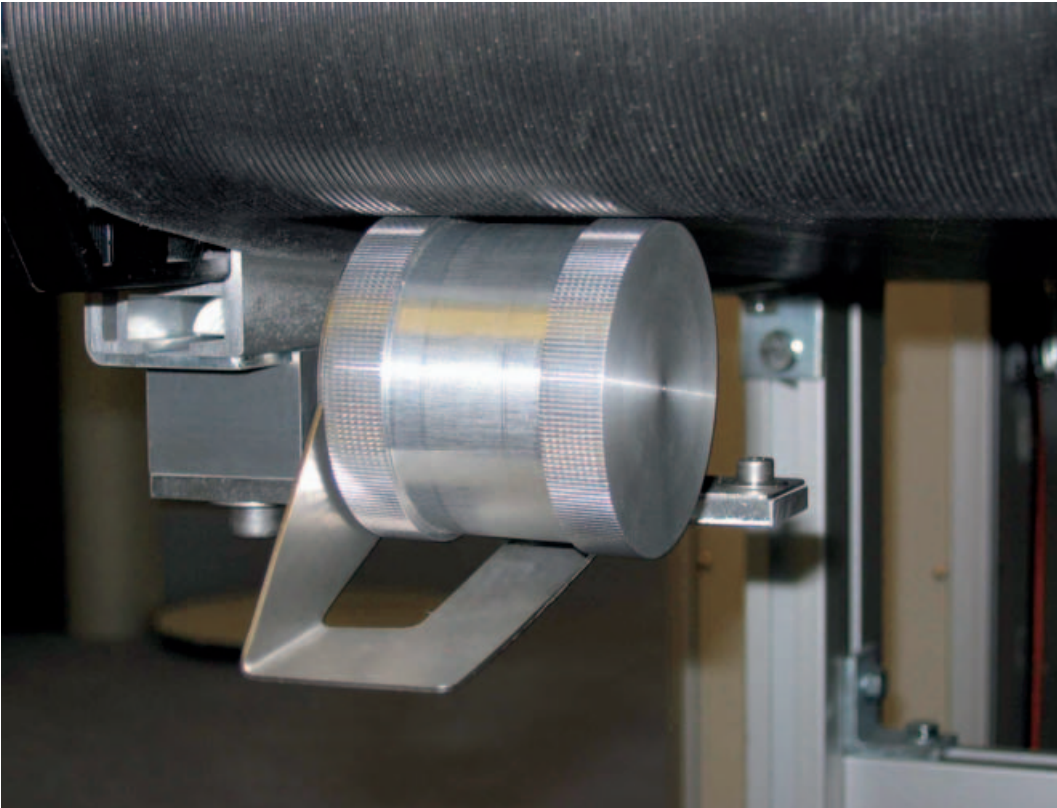
- Schnittstelle
TTL/RS422, HTL/push-pull
- Messtrommel,
Oberfläche Rändel,
Oberfläche O-Ring,
- Leitungsabgang 1,5 m.

Dank dieser Produktvielfalt ergeben sich zahlreiche Einsatzmöglichkeiten

z. B. in:

- Holzbearbeitungsmaschinen,
- Stahl- und Blechbearbeitungsmaschinen,
- Lager- und Fördertechnik,
- Sortieranlagen,
- Transportbänder,
- Textilmaschinen,
- Druck und Papier.

◀ 4 in Eins – Drehgeber, Messrad, Montagearm und Befestigung in kompakten Metallgehäuse. Das spart Einbauraum und erleichtert die Montage.

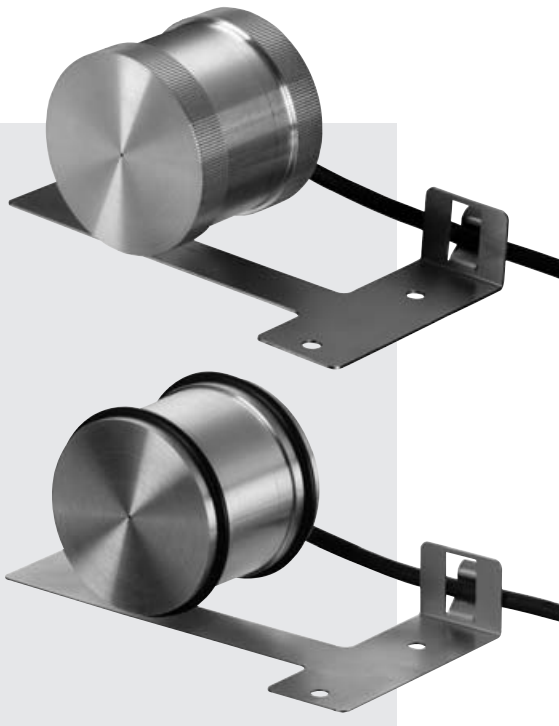


► Die Rändelvariante eignet sich für raue Oberflächen, wie z. B. Förderbänder, die O-Ring-Variante für harte, glatte und empfindliche Oberflächen wie z. B. Glas- oder Kunststoffplatten.

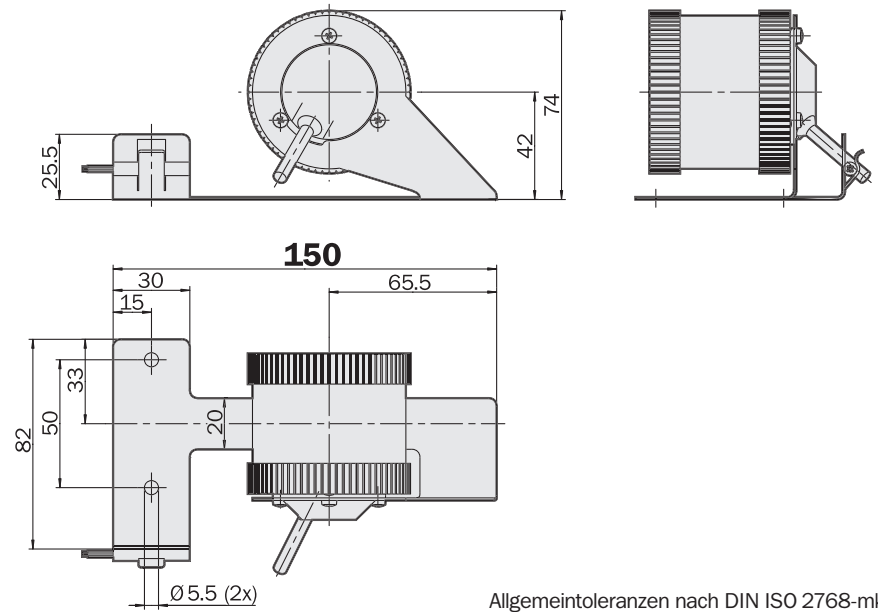
Strichzahlen
1 bis 2.048

Incremental-Encoder

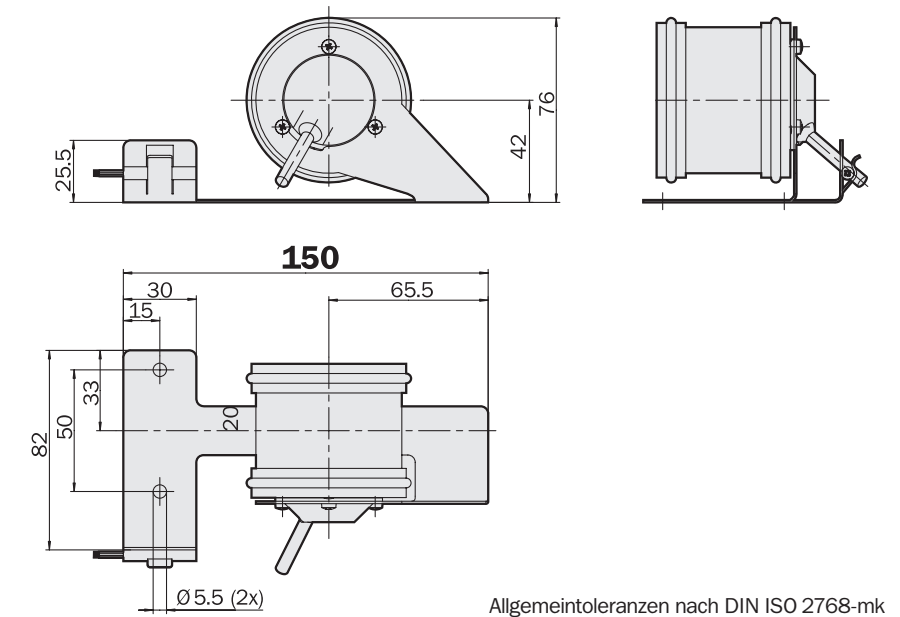
- Leitungsabgang
- Schutzart bis IP 65
- Elektrische Schnittstellen
TTL und HTL



Maßbild DKV60; Oberfläche Rändel



Maßbild DKV60; Oberfläche O-Ring



Siehe Kapitel Zubehör
Encoder-Zubehör

Aderbelegung/Leitung 8-adrig

Farbe der Adern	Signal	Erklärung
bei TTL und HTL		
Rot	+ U _s	Versorgungsspannung ¹⁾
Blau	GND	Masseanschluss Encoders
Weiß	A	Signalleitung
Rosa	B	Signalleitung
Lila	Z	Signalleitung
Braun	\bar{A}	Signalleitung
Schwarz	\bar{B}	Signalleitung
Gelb	\bar{Z}	Signalleitung
Schirm	Schirm	Schirm

¹⁾ Potentialfrei zum Gehäuse

Technische Daten nach DIN 32878		DKV60	DKV										
Impulse je 200 mm	1 bis 2.048												
Elektrische Schnittstelle	4,5 ... 5,5 V, TTL/RS 422, 6-Kanal												
	10 ... 30 V, HTL, 6-Kanal												
Masse	0,42 kg												
Referenzsignal													
Anzahl	1												
Lage	90° elektr., logisch verknüpft mit A und B												
Fehlergrenzen													
Oberfläche Rändel	± 0,5 mm/m												
Oberfläche O-Ring	± 4 mm/m												
Max. Betriebsdrehzahl	1.500 min ⁻¹												
Lagerlebensdauer	2 x 10 ⁹ Umdrehungen												
Arbeitstemperaturbereich	- 10 ... + 60 °C												
Lagerungstemperaturbereich	- 40 ... + 70 °C												
Zulässige relative Luftfeuchte ¹⁾	90 %												
EMV ²⁾													
Widerstandsfähigkeit													
gegenüber Schocks ³⁾	50/7 g/ms												
gegenüber Vibration ⁴⁾	20/10 ... 2000 g/Hz												
Schutzart nach IEC 60529	IP 65												
Laststrom													
4,5 ... 5,5 V, TTL/RS 422	max. 30 mA												
10 ... 30 V, HTL/push-pull	max. 30 mA												
Betriebsstrom ohne Last													
4,5 ... 5,5 V, TTL/RS 422	40 mA												
10 ... 30 V, HTL/push-pull	40 mA												
Initialisierungszeit nach Power on	40 ms												

¹⁾ Betauung der optischen Abtastung nicht zulässig

²⁾ Nach DIN EN 61000-6-2 und DIN EN 61000-6-3

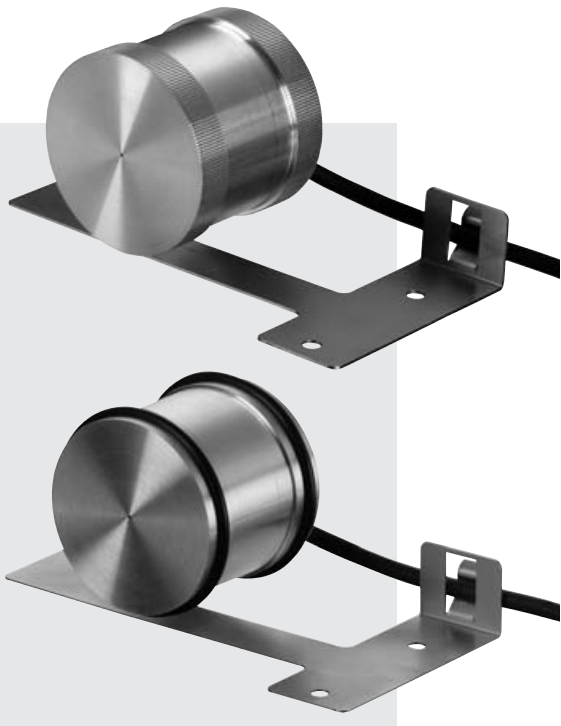
³⁾ Nach DIN EN 60068-2-27

⁴⁾ Nach DIN EN 60068-2-6

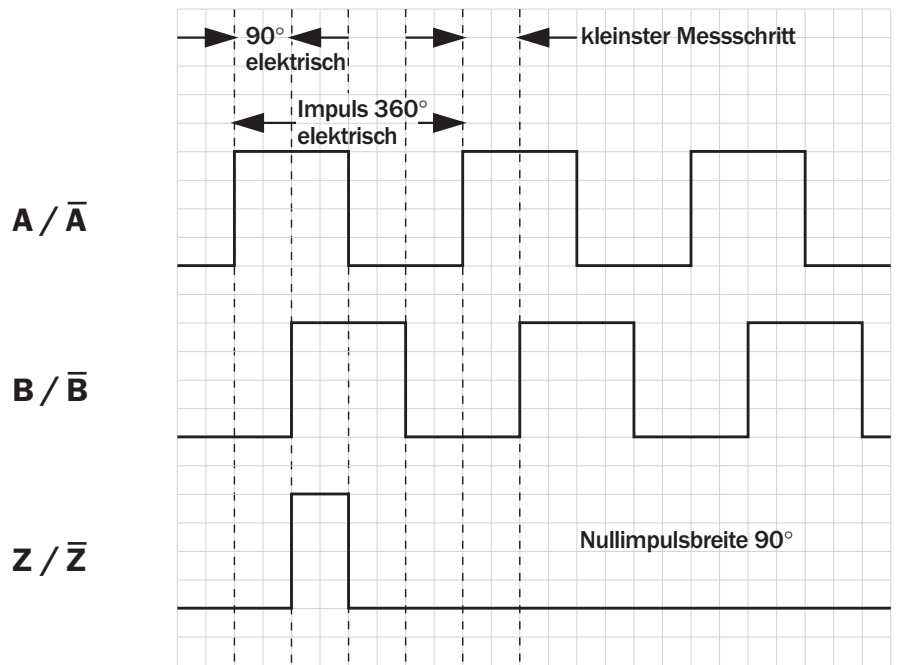
Strichzahlen
1 bis 2.048

Incremental-Encoder

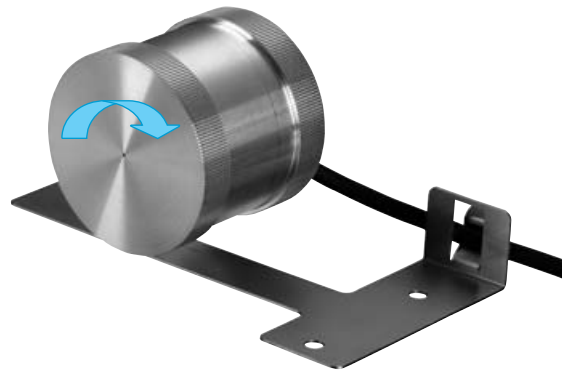
- Leitungsabgang
- Schutzart bis IP 65
- Elektrische Schnittstellen
TTL und HTL



Signalausgänge



Cw mit Blick auf die Messtrommel



Siehe Kapitel Zubehör

Encoder-Zubehör

Bestell-Informationen

Incremental-Encoder DKV60

Stelle 1	Stelle 2	Stelle 3	Stelle 4	Stelle 5	Stelle 6	Stelle 7	Stelle 8	Stelle 9	Stelle 10	Stelle 11	Stelle 12	Stelle 13	Stelle 14
D	K	V	6	0	-			K					

Elektrische Schnittstelle	Mechanische Ausführung	Anschlussart	Impulse je 200 mm
4,5 ... 5,5 V, TTL/RS 422 6-Kanal = A	Messtrommel, Oberfläche Rändel DIN82-RAA 1 = 1	Leitung 8-adrig, 1,5 m = K	Im Klartext, immer 5 Stellen.
10 ... 30 V, HTL/push-pull 6-Kanal = E	Messtrommel, Oberfläche O-Ring EPDM, hochabriebfest = 2		

Bestellbeispiele

DKV60; 4,5 ... 5,5 V, TTL/RS 422; 6-Kanal; Messtrommel Oberfläche Rändel

Typ	Bestell-Nr.	Impulse/200 mm	Auflösung	Kleinster Messschritt
DKV60-A1K00020	1035039	20	1 Impuls = 10 mm	2,5 mm
DKV60-A1K00200	1035040	200	1 Impuls = 1 mm	0,25 mm
DKV60-A1K01000	1035041	1000	1 Impuls = 0,2 mm	0,05 mm
DKV60-A1K02000	1035042	2000	1 Impuls = 0,1 mm	0,025 mm

DKV60; 4,5 ... 5,5 V, TTL/RS 422; 6-Kanal; Messtrommel Oberfläche O-Ring; EPDM, hochabriebfest


Typ	Bestell-Nr.	Impulse/200 mm	Auflösung	Kleinster Messschritt
DKV60-A2K00020	1035043	20	1 Impuls = 10 mm	2,5 mm
DKV60-A2K00200	1035044	200	1 Impuls = 1 mm	0,25 mm
DKV60-A2K01000	1035045	1000	1 Impuls = 0,2 mm	0,05 mm
DKV60-A2K02000	1035046	2000	1 Impuls = 0,1 mm	0,025 mm

DKV60; 10 ... 30 V, HTL/push-pull; 6-Kanal; Messtrommel Oberfläche Rändel

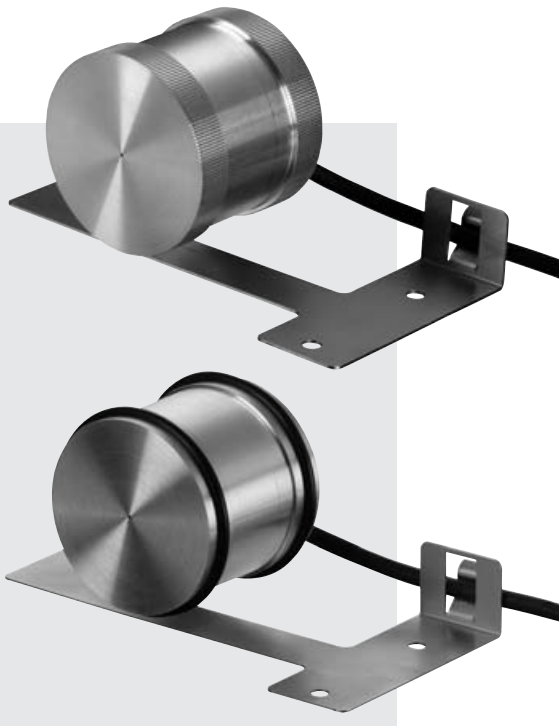
Typ	Bestell-Nr.	Impulse/200 mm	Auflösung	Kleinster Messschritt
DKV60-E1K00020	1035047	20	1 Impuls = 10 mm	2,5 mm
DKV60-E1K00200	1035048	200	1 Impuls = 1 mm	0,25 mm
DKV60-E1K01000	1035049	1000	1 Impuls = 0,2 mm	0,05 mm
DKV60-E1K02000	1035050	2000	1 Impuls = 0,1 mm	0,025 mm

DKV60; 10 ... 30 V, HTL/push-pull; 6-Kanal; Messtrommel Oberfläche O-Ring; EPDM, hochabriebfest

Typ	Bestell-Nr.	Impulse/200 mm	Auflösung	Kleinster Messschritt
DKV60-E2K00020	1035051	20	1 Impuls = 10 mm	2,5 mm
DKV60-E2K00200	1035052	200	1 Impuls = 1 mm	0,25 mm
DKV60-E2K01000	1035053	1000	1 Impuls = 0,2 mm	0,05 mm
DKV60-E2K02000	1035054	2000	1 Impuls = 0,1 mm	0,025 mm

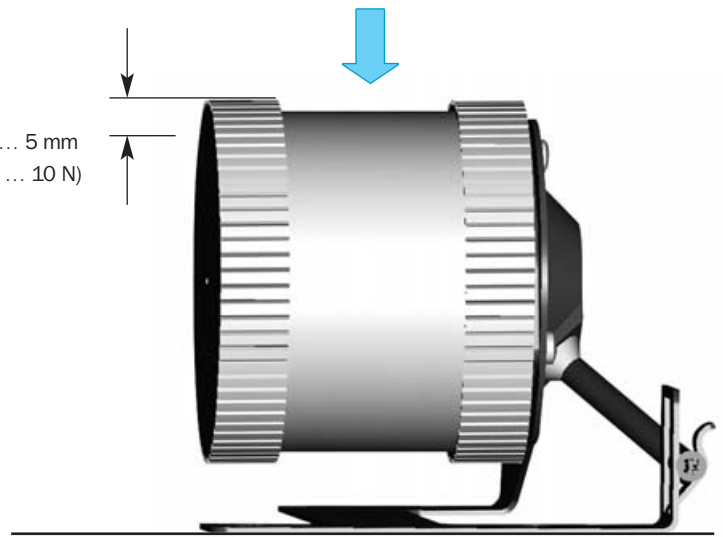
	Strichzahlen
	1 bis 2.048
Incremental-Encoder	

- Leitungsabgang
- Schutzart bis IP 65
- Elektrische Schnittstellen
TTL und HTL



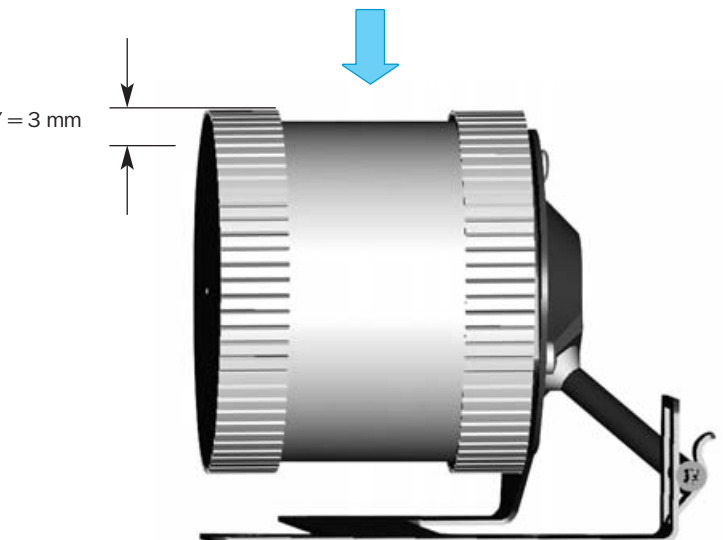
Arbeitsstellung/Vorspannung

Arbeitsstellung/
Vorspannung = 2 ... 5 mm
(5 ... 10 N)

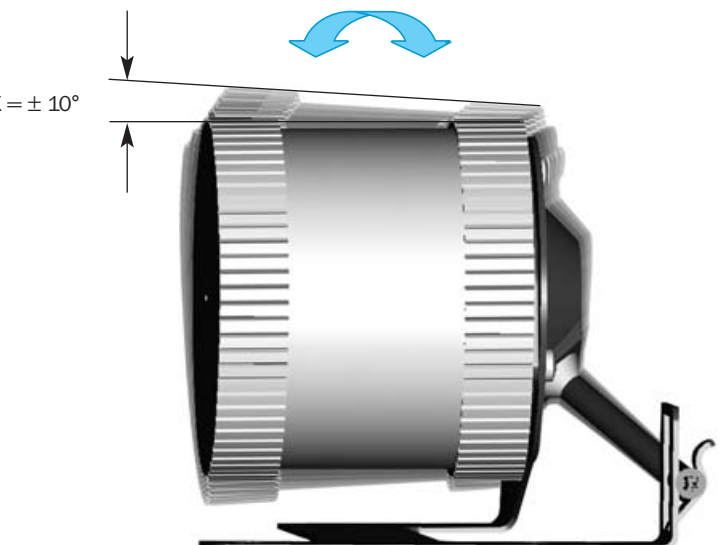


Max. Auslenkung

Max. Auslenkung Y = 3 mm



Max. Auslenkung X = ± 10°



Siehe Kapitel Zubehör

Encoder-Zubehör



SICK