



### Presentazione

|   |   |
|---|---|
| Gamma prodotto                          | Preventa Sicurezza automazione  |
| Tipo di prodotto o componente           | Modulo di sicurezza Preventa  |
| Nome modulo sicurezza                   | XPSAF   |
| Applicazione modulo sicurezza           | Per arresto d'emergenza e controllo commutazione  |
| Funzione del modulo                     | Monitoraggio protezione mobile<br>Monitoraggio arresto di emergenza 1 via<br>Monitoraggio arresto di emergenza 2 via  |
| Livello di sicurezza                    | Puo' raggiungere PL e/categoria 4 conforme a EN/ISO 13849-1<br>Puo' raggiungere SILCL 3 conforme a EN/IEC 62061   |
| Dati di affidabilità sicurezza          | DC > 99 % conforme a EN/ISO 13849-1<br>MTTFd = 243 anni conforme a EN/ISO 13849-1<br>PFHd = 4.62E-9 1/h conforme a EN/IEC 62061   |
| Tipo di avviamento                      | Configurabile   |
| Connessioni - morsetti                  | Morsetti a vite prigioniera, capacità di serraggio: 2 x 0,5...2 x 1,5 mm <sup>2</sup> flessibile cavo con estremità cavo, con mascherina doppia<br>Morsetti a vite prigioniera, capacità di serraggio: 1 x 0,14...1 x 2,5 mm <sup>2</sup> flessibile cavo con estremità cavo, con mascherina doppia<br>Morsetti a vite prigioniera, capacità di serraggio: 1 x 0,14...1 x 2,5 mm <sup>2</sup> solido cavo con estremità cavo, con mascherina doppia<br>Morsetti a vite prigioniera, capacità di serraggio: 1 x 0,25...1 x 1,5 mm <sup>2</sup> flessibile cavo con estremità cavo, con mascherina doppia<br>Morsetti a vite prigioniera, capacità di serraggio: 1 x 0,25...1 x 2,5 mm <sup>2</sup> flessibile cavo con estremità cavo, con mascherina doppia<br>Morsetti a vite prigioniera, capacità di serraggio: 2 x 0,14,,2 x 0,75 mm <sup>2</sup> flessibile cavo con estremità cavo, con mascherina doppia<br>Morsetti a vite prigioniera, capacità di serraggio: 2 x 0,14,,2 x 0,75 mm <sup>2</sup> solido cavo con estremità cavo, con mascherina doppia<br>Morsetti a vite prigioniera, capacità di serraggio: 2 x 0,25...2 x 1 mm <sup>2</sup> flessibile cavo con estremità cavo, con mascherina doppia |
| Tipo uscita                             | Apertura istantanea relè 3 NO, libero da potenziale   |
| Numero circuiti supplementari           | 0   |
| Tensione nominale di alimentazione [Us] | 24 V CA (- 15...10 %)<br>24 V CC (- 15...10 %)  |

### Caratteristiche tecniche

|                               |   |
|-------------------------------|---|
| Tempo sincronizz tra ingressi | Illimitato  |
| Frequenza di alimentazione    | 50/60 Hz  |
| Potenza assorbita in VA       | <= 5 VA CA  |
| Tipo di protezione ingresso   | Interno, elettronico  |
| Tensione di comando [Uc]      | 24 V  |
| Resistenza linea              | 90 Ohm  |
| Potere di interruzione        | C300 : 180 VA, AC-15 (in attesa)per uscita relè<br>C300 : 1800 VA, AC-15 (picco)per uscita relè |
| Potere di interruzione        | 1.5 Aa 24 V (DC-13) costante del tempo: 50 msper uscita relè                                    |
| Corrente termica uscita       | 6 A per relè per uscita relè  |

|  |   |
|--|---|
| Corrente termica convenzionale in aria [I <sub>th</sub> ]  | 18 A  |
| Calibro del fusibile associato                             | 4 A tipo di fusibile gG o gL per uscita relè conforme a EN/IEC 60947-5-1, DIN V-DE 0660 parte 200<br>6 A tipo di fusibile ad intervento per uscita relè conforme a EN/IEC 60947-5-1, DIN VDE 0660 parte 200 |
| Corrente di uscita minima                                  | 10 mA per uscita relè   |
| Tensione di uscita minima                                  | 17 V per uscita relè  |
| Tempo di risposta su apertura ingresso                     | <= 40 ms  |
| Tensione nominale di isolamento [U <sub>i</sub> ]          | 300 V (grado di inquinamento: 2) conforme a DIN VDE 0110 part 1<br>300 V (grado di inquinamento: 2) conforme a IEC 60947-5-1  |
| Tensione nominale di tenuta ad impulso [U <sub>imp</sub> ] | 4 kV categoria sovratensione III conforme a IEC 60947-5-1<br>4 kV categoria sovratensione III conforme a DIN VDE 0110 part 1  |
| Segnalazione locale  | 3 LED   |
| Assorbimento di corrente                                   | 30 mA a 24 V AC (sull'alimentazione elettrica)  |
| Supporto per montaggio                                     | Guida DIN simmetrica 35 mm  |
| Peso prodotto  | 0,25 kg   |

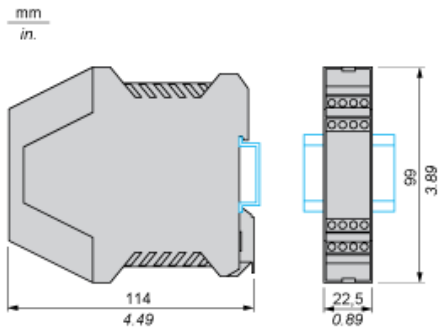
## Ambiente

|                                       |   |
|---------------------------------------|---|
| Norme di riferimento                  | EN 1088/ISO 14119<br>EN 60204-1<br>EN/IEC 60947-5-1<br>EN/ISO 13850                 |
| Certificazioni prodotto               | CSA<br>TÜV<br>UL  |
| Grado di protezione IP                | IP20 (terminali) conforme a EN/IEC 60529<br>IP40 (cassetta) conforme a EN/IEC 60529 |
| Temperatura ambiente di funzionamento | -25...60°C  |
| Temperatura di stoccaggio             | -40...85°C  |

## Garanzia contrattuale

|         |         |
|---------|---------|
| Periodo | 18 mesi |
|---------|---------|

Dimensioni



Product Life Status : **Commercializzato**