



Presentazione

Gamma prodotto	OsiSense XM
Tipo di prodotto o componente	Sensore pressostato elettromeccanico
Tipo sensore rilevamento pressione	Sensore di pressione elettromeccanica
Nome abbreviato	XMLB
Dimensione sensore rilevamento pressione	160 bar
Fluido controllato	Olio idraulico (0...160°C)
Tipo di connessione per fluidi	G 1/4 (femmina) conforme a ISO 228
Collegamento elettrico	Morsetti di fissaggio a vite 1 x 0,5...2 x 2,5 mm ² 1 connettore Pg 13
Calibro AWG	AWG 20...AWG 14
Entrata cavo	Collarino cavo 9...13 mm
Composizione e tipo di contatti	1 C/O
Prodotto per applicazioni specifiche	-
Tipo funzionamento pressostato	Regolazione tra 2 soglie
Tipo di circuito elettrico	Circuito di controllo
Tipo di scala	Differenziale regolabile
Display locale	Con
Campo di regolazione punto alto	10...160 bar
Campo di regolazione punto basso	0,7...139,2 bar
Differenziale massimo possibile alla regolazione massima	100 bar
Massima pressione accidentale ammessa	360 bar
Pressione di rottura	720 bar
Attuatore di pressione	Pistone
Materiali a contatto con fluido	Ottone FPM, FKM PTFE Acciaio
Materiale contenitore	Lega di zinco
Corrente nominale [In]	3 A, B300, AC-15 (Ue = 120 V) conforme a EN/IEC 60947-5-1 1,5 A, B300, AC-15 (Ue = 240 V) conforme a EN/IEC 60947-5-1 0,1 A, R300, DC-13 (Ue = 250 V) conforme a EN/IEC 60947-5-1

Disclaimer: La presente documentazione non ha funzione sostitutiva e non deve essere utilizzata per stabilire l'idoneità o l'affidabilità di questi prodotti per le applicazioni di utenti specifici

Caratteristiche tecniche

Differenziale minimo possibile regolazione bassa	9,3 bar (- 1,8 bar + 1,5 bar)
Differenziale minimo possibile regolazione alta	20,8 bar (- 1,9 bar + 1,6 bar)
Massima pressione ammessa (per ciclo)	200 bar
Tipo morsettiera	4 morsetti
Velocità di funzionamento	60 cyc/mn
Precisione di ripetizione	< 2 %
Tensione nominale di isolamento [Ui]	300 V conforme a CSA C22.2 No 14 500 V conforme a EN/IEC 60947-1 300 V conforme a UL 508
Tensione nominale di tenuta ad impulso [Uimp]	6 kV conforme a EN/IEC 60947-1
Funzionamento contatti ausiliari	Scatto rapido
Materiale contatti	Contatti in argento
Resistenza tra terminali	< 25 mOhm conforme a IEC 255-7 categoria 3 < 25 mOhm conforme a NF C 93-050 metodo A
Protezione contro i cortocircuiti	10 A fusibile cartuccia tipo gG (gl)
Durata meccanica	6000000 cicli
Impostazioni	Esterno
Altezza	113 mm
Profondità	75 mm
Larghezza	35 mm
Peso prodotto	0,75 kg

Ambiente

Norme di riferimento	CE EN/IEC 60947-5-1 UL 508 CSA C22.2 No 14
Certificazioni prodotto	BV CCC CSA LROS (Lloyds register of shipping) UL EAC
Trattamento di protezione	TC (versione standard)
Temperatura ambiente di funzionamento	-25...70°C
Temperatura di stoccaggio	-40...70°C
Posizione di funzionamento	Qualunque posizione
Resistenza alle vibrazioni	4 gn (f = 30...500 Hz) conforme a IEC 60068-2-6
Resistenza agli shock	50 gn conforme a IEC 60068-2-27
Classe di protezione contro le scariche elettriche	Classe I conforme a IEC 1140 Classe I conforme a IEC 536 Classe I conforme a NF C 20-030
Grado di protezione IP	IP66 conforme a EN/IEC 60529

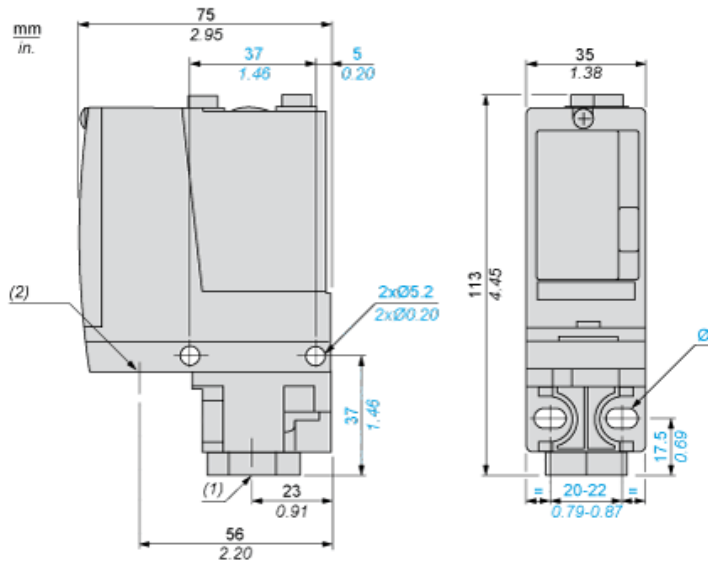
Sostenibilità dell'offerta

RoHS (codice data: aass)	Conforme - da 0902 - Dichiarazione di conformità Schneider Electric Dichiarazione di conformità Schneider Electric
REACH	Non contiene SVHC oltre i limiti Non contiene SVHC oltre i limiti
Istruzioni fine vita prodotto	Non richiede operazioni specifiche di riciclaggio

Garanzia contrattuale

Periodo	18 mesi
---------	---------

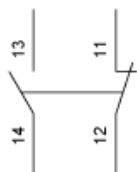
Dimensioni



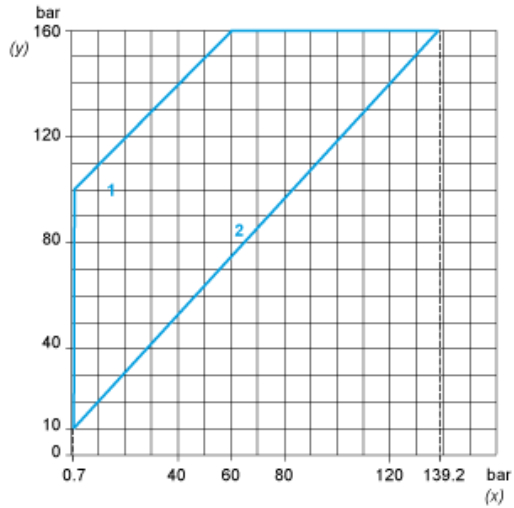
- (1) 1 ingresso fluidi, foro filettato G1/4 (BSP femmina)
- (2) 1 ingresso connessioni elettriche, foro filettato Pg 13,5
- Ø: 2 fori allungati Ø 5,2 x 6,7

Schema di cablaggio

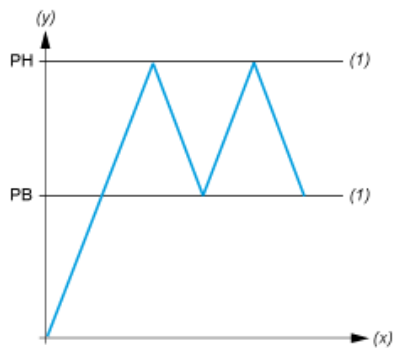
Modello terminale



Curve operative



- (y) Pressione di salita
- (x) Pressione di discesa
- 1: Differenziale massimo
- 2: Differenziale minimo



- (y) Pressione
- (x) Durata
- (1) Valore regolabile
- PH: Punto superiore
- PB: Punto inferiore