



### Presentazione

Gamma prodotto	OsiSense XC
Nome gamma	Standard format
Tipo di prodotto o componente	Interruttore di fine corsa
Nome abbreviato	XCKM
Tipo di corpo	Fisso
Tipo di testa	Testa a pulsante
Materiale	Metallo
Materiale del corpo	Zamak
Tipo di fissaggio	Con il corpo
Movimento testa operativa	Lineare
Tipo di operatore	Stantuffo con ritorno a molla metallo
Tipo di avvicinamento	Avvicinamento verticale 1 direzione
Entrata cavo	3 ingressi filettati per pressacavo Pg 11
Numero di poli	2
Tipo e composizione contatti	1 NC + 1 NO
Funzionamento dei contatti	A scatto

### Caratteristiche tecniche


Azionamento interruttore	Alla fine
Collegamento elettrico	Morsetti a vite, capacità di serraggio: 1 x 0,34...2 x 1,5 mm <sup>2</sup>
Isolamento contatti	Zb
Numero di fasi	1
Apertura positiva	Con
Forza min. apertura positiva	45 N
Forza di scatto minima	15 N
Velocità min. azionamento	0,01 m/min
Velocità di azionamento massima	0,5 m/s

Precisione ripetizione	0,05 mm sui punti di sgancio con un milione di cicli di operazioni
Descrizione codice contatto	A300, AC-15 (U <sub>e</sub> = 240 V, I <sub>e</sub> = 3 A) conforme a EN/IEC 60947-5-1 appendice A Q300, DC-13 (U <sub>e</sub> = 250 V, I <sub>e</sub> = 0,27 A) conforme a EN/IEC 60947-5-1 appendice A
Corrente termica convenzionale in cassetta [I <sub>th</sub> ]	10 A CA
Tensione nominale di isolamento [U <sub>i</sub> ]	300 V conforme a CSA C22.2 No 14 500 V grado di inquinamento 3 conforme a IEC 60947-1 300 V conforme a UL 508
Resistenza tra terminali	<= 25 MΩ conforme a IEC 60255-7 category 3
Tensione nominale di tenuta ad impulso [U <sub>imp</sub> ]	6 kV conforme a IEC 60664 6 kV conforme a IEC 60947-1
Protezione contro i cortocircuiti	10 A da gG cartuccia fusibile
Durata elettrica	5000000 cicli, DC-13, induttivo tipo di carico, 120 V, 4 W, intervallo di funzionamento: <= 60 cicli/m, fattore di carico: 0.5 conforme a IEC 60947-5-1 appendice C 5000000 cicli, DC-13, induttivo tipo di carico, 24 V, 7 W, intervallo di funzionamento: <= 60 cicli/m, fattore di carico: 0.5 conforme a IEC 60947-5-1 appendice C 5000000 cicli, DC-13, induttivo tipo di carico, 48 V, 10 W, intervallo di funzionamento: <= 60 cicli/m, fattore di carico: 0.5 conforme a IEC 60947-5-1 appendice C
Durata meccanica	20000000 cicli
Larghezza	64 mm
Altezza	64 mm
Profondità	30 mm
Peso prodotto	0,25 kg
Descrizione morsetti ISO n°1	(13-14)NO (21-22)NC

## Ambiente

Resistenza agli shock	50 gn (durata = 11 ms) conforme a EN/IEC 60068-2-27
Resistenza alle vibrazioni	25 gn (F = 10...500 Hz) conforme a EN/IEC 60068-2-6
Grado di protezione IP	IP66 conforme a EN/IEC 60529
Grado di protezione IK	IK05 conforme a EN 50102
Classe di protezione contro le scariche elettriche	Classe I conforme a IEC 61140 Classe I conforme a NF C 20-030
Temperatura ambiente di funzionamento	-25...70°C
Temperatura di stoccaggio	-40...70°C
Trattamento di protezione	TC
Certificazioni prodotto	CCC CSA UL
Norme di riferimento	EN 60204-1 EN 60947-5-1 IEC 60204-1 IEC 60947-5-1 UL 508 CSA C22.2 No 14

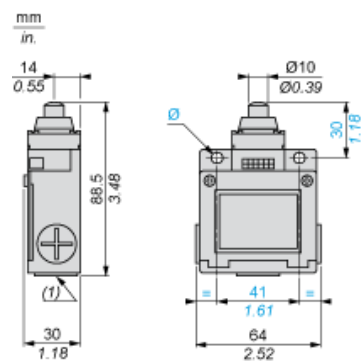
## Sostenibilità dell'offerta

Stato sostenibilità offerta	Prodotto Green Premium
RoHS (codice data: aass)	Conforme - da 1007 - Dichiarazione di conformità Schneider Electric  Dichiarazione di conformità Schneider Electric
REACH	Non contiene SVHC oltre i limiti Non contiene SVHC oltre i limiti
Istruzioni fine vita prodotto	Non richiede operazioni specifiche di riciclaggio

## Garanzia contrattuale

Periodo	18 mesi
---------	---------

Dimensioni



- (1) 3 ingressi con foro filettato per passacavo Pg 11  
Ø: 2 fori allungati Ø 5,2 x 6,2

---

Installazione con ingresso cavo

---

Posizione del passacavo



- (1) Consigliato
- (2) Da evitare

---

Schema di cablaggio

---

Bipolare NC + NO a scatto



---

Caratteristiche di attuazione

---

Attuazione interruttore a fine corsa

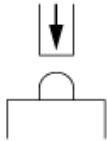
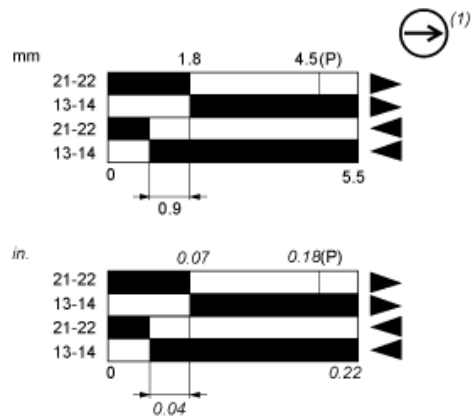


Diagramma funzionale



- (2)
- (3)
- ▶ (4)
- ▲ (5)

- (P) Punto di apertura positiva
- (1) Contatto NC con funzionamento con apertura positiva
- (2) Chiuso
- (3) Aperto
- (4) Intervento
- (5) Reset