

Antipolvere/antischizzo (IP66)  
Pressostato/Vacuostato  
digitale

**Serie ZSE4□□D**

(Per vuoto)

**ISE4□□□D**

(Per pressione)

Per impianti pneumatici generici



Per applicazioni in  
ambienti gravosi con  
presenza di acqua/  
polvere.

**ZSE4B/ISE4B**

**ZSE4/ISE4**

**L'esecuzione antipolvere/antischizzo  
è disponibile per tutti i modelli di serie.**

(Per le funzioni specifiche di ogni serie, consultare le relative pagine)

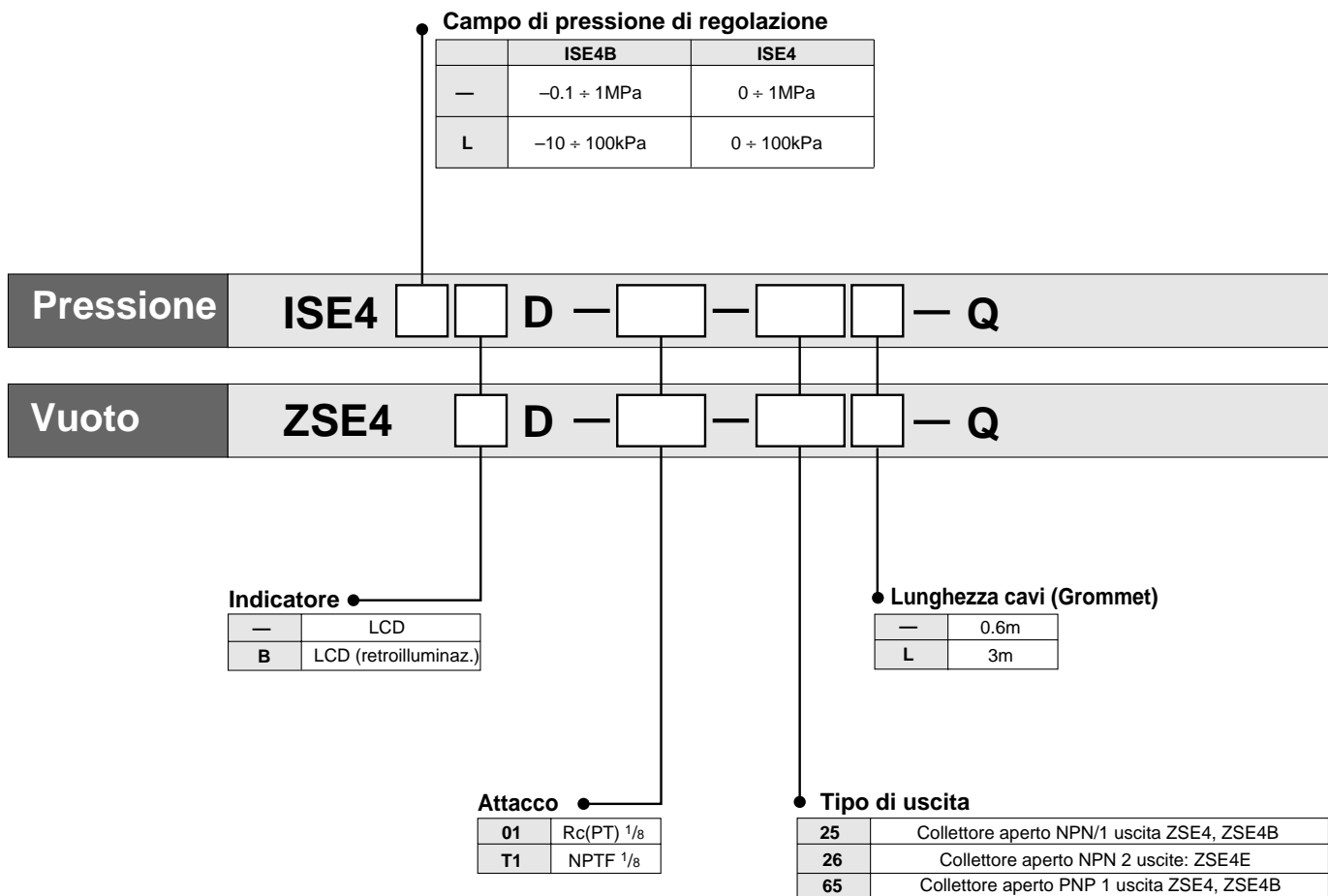
**Leggero: 110g**

Costruzione in resina

**Montaggio su guida DIN**

Montaggio e rimozione facili

## Codici di ordinazione



PS□

ZSE□  
ISE□

PS

ISA

IS□

ZSM

PF□

IF□



Nota) Aggiungere il suffisso "X-1" al codice, se il coperchio antiolio deve essere in nylon.  
Es.) ZSE4BD-01-25-X1

## Caratteristiche (Caratteristiche meccaniche del coperchio opzionale)

Modello	ZSE4□D/ISE4□□D
Campo temperatura esercizio	0 ÷ 50°C (Senza condensazione)
Resistenza alle vibrazioni	10 ÷ 500Hz con ampiezza 1.5mm o acceleraz. 98 m/s <sup>2</sup> (vibrazioni minori) nelle direzioni X, Y, Z (2 ore)
Resistenza agli urti	=980m/s <sup>2</sup> nelle direzioni X, Y, Z (3 volte per ogni direzione)
Cavo	Grommet antiolio in vinile -25, -26, -65 ø3.4 0.2mm <sup>2</sup> 3 fili -27, -67 ø3.5 0.14mm <sup>2</sup> 4 fili
Peso	110g (Con cavo lungo di 0.6m)
Attacco	01: Rc(PT)1/8 T1: NPTF1/8
Grado di protezione	IP66

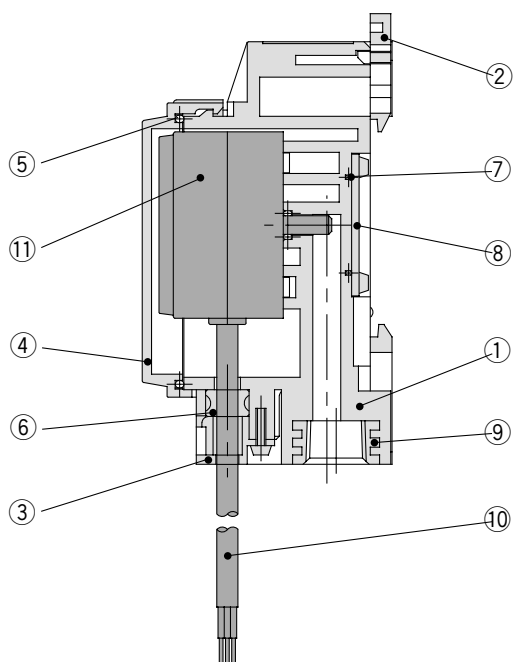


Per i dettagli di ogni serie, consultare le seguenti pagine.

- ZSE4/ISE4 Serie → P.3.2-9
- ZSE4B/ISE4B Serie → P.3.2-3

# ZSE4□D/ISE4□□D

## Costruzione



### Componenti

N.	Descrizione	Materiale
①	Corpo	PBT
②	Stopper guida DIN	PBT
③	Pressacavo	PBT
④	Coperchio A	PC
⑤	Guarnizione A	NBR
⑥	Boccola	NBR
⑦	Guarnizione B	NBR
⑧	Coperchio B	SECC
⑨	Inserto	A2011
⑩	Cavo	PVC(Rivestimento in vinile)
⑪	Pressostato digitale (4□Esecuz.)	—

## ⚠ Avvertenze

Leggere attentamente prima dell'uso. Vedere istruzioni di sicurezza e precauzioni circa i prodotti menzionati in questo catalogo da p.0-26 a 0-27. Precauzioni su tutte le serie da pag.3.0-7 a pag. 3.0-9.

### Selezione

#### ⚠ Precauzione

- ① Qualora il componente debba essere impiegato in presenza di liquidi oleosi, selezionare la versione "X-1". (Esecuzione su richiesta)

### Connessioni

#### ⚠ Precauzione

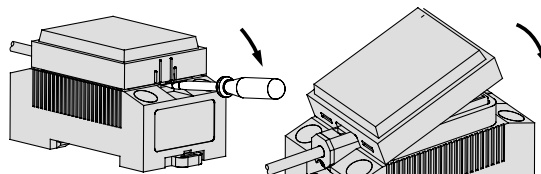
- ① Qualora il prodotto debba essere impiegato in presenza di polvere e/o acqua che potrebbero penetrare al suo interno dall'attacco per la pressione atmosferica, connettere un tubo di  $\varnothing$  4mm che conduca ad un ambiente esente da tali elementi.

### Installazione

#### ⚠ Precauzione

##### ① Applicazione coperchio

Agganciare il coperchio sulle sporgenze previste del corpo e spingerlo verso il basso come mostrato nella figura sottostante. Prestare attenzione a non torcere la guarnizione. Per rimuovere il coperchio, sollevare la linguetta di aggancio con un cacciavite.

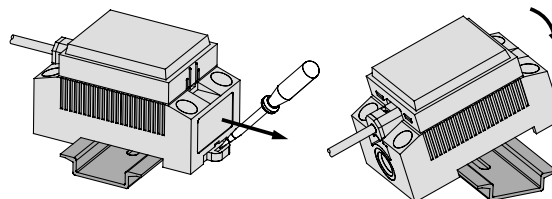


Rimozione coperchio

Applicazione coperchio

##### ② Montaggio su guida DIN

Agganciare la vite sulla parte inferiore del corpo sulla guida DIN e spingere verso il basso in direzione della freccia, come mostrato nella figura. Per la rimozione dalla guida DIN, sollevare il sensore dalla guida DIN con un cacciavite ecc. nella direzione delle frecce.



Rimozione dalla guida DIN

Montaggio su guida DIN

Guida DIN consigliata: OMRON, PFP-(50)N

### Grado di protezione (Equivalente a IP)

Definizione: Il primo digit indica la protezione contro la penetrazione di oggetti solidi nel corpo. Il secondo digit indica il grado di protezione contro la penetrazione di liquidi nel corpo.

**IP 66**

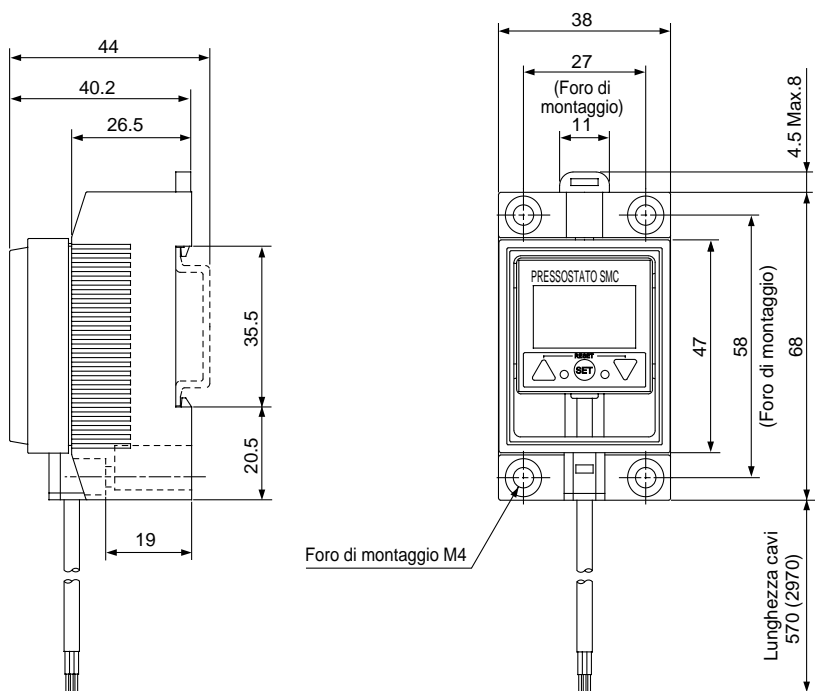
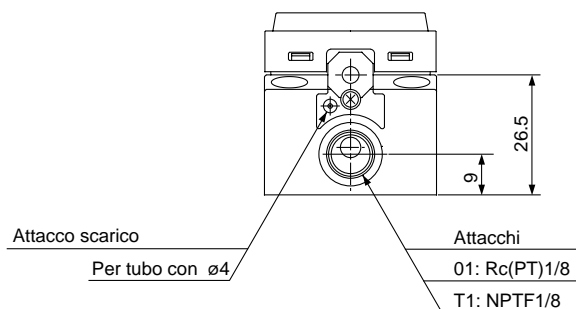
#### Grado di protezione contro penetrazione di solidi

0	Nessuna protezione
1	Protezione contro oggetti esterni > 50mm.
2	Protezione contro oggetti esterni > 12mm.
3	Protezione contro oggetti esterni > 2.5mm.
4	Protezione contro oggetti esterni > 1.0mm.
5	Protezione contro depositi nocivi di polvere.
6	Protezione contro la penetrazione di polvere.

#### Grado di protezione contro penetrazione di liquidi

0	Nessuna protezione	—
1	Protezione contro gocce di acqua condensata.	Antigoccia 1
2	Protezione contro gocce di liquidi in caso inclinaz. verticale corpo 15°	Antigoccia 2
3	Protezione contro pioggia < 60 verticalmente.	Antispruzzo
4	Protezione contro gli spruzzi.	Spray proof
5	Protezione contro getti di acqua.	Prova getto
6	Protezione contro condizioni sui ponti navi. Impedisce penetrazione acqua dei mari molto mossi.	Resist. all'acqua
7	Protezione contro l'immersione in acqua.	Resistente all'acqua
8	Protez. contro immersioni indeterminate in acqua in presenza di certa press.	Subacqueo

### Dimensioni



PS□

ZSE□  
ISE□

PS

ISA

IS□

ZSM

PF□

IF□