

**Pressostato digitale  
di precisione**

**Serie ZSE40**  
(Per pressione combinata e vuoto)

**ISE40**  
(Per pressione positiva)



**Elevata precisione/Elevata risoluzione**

Vuoto	1/1000 (0.1kPa)
Pressione combinata	1/2000 (0.1kPa)
Pressione positiva	1/1000 (0.001MPa)

**Pressione combinata  
(ZSE40F)**

Capace di rilevare la pressione di aspirazione (pressione di vuoto) e la pressione di scarico (pressione positiva) con un solo pressostato.

**3 tipi di connessione  
Disponibili**

Varie possibilità di installazione pneumatica.



**Ripetibilità**

$\pm 0.2\%$  F.S.  $\pm 1$  digit o meno

**Protezione IP65**

Antipolvere/A prova di schizzi

## Elevata velocità di risposta:

### ≤2.5ms Con funzione stabilizzante

E' possibile ottenere un'uscita stabile anche in presenza di cambiamenti repentini della pressione primaria (in caso di funzionamento con cilindri di grandi dimensioni)

#### Funzione stabilizzante

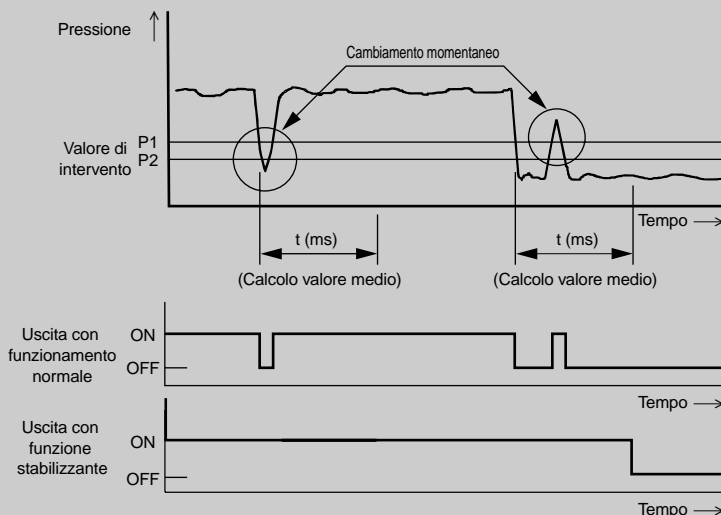
Alcune apparecchiature come i cilindri di grandi dimensioni e gli eiettori per il vuoto a portata elevata, hanno bisogno di grandi volumi d'aria per il loro funzionamento, il che può causare una caduta momentanea della pressione primaria. Questa funzione, permettendo il cambiamento del tempo di risposta, previene che detta caduta venga interpretata come pressione anormale. [Tempi di risposta selezionabili: t]

2.5ms (normale), 24ms, 192ms o 768ms

Il valore normale è preimpostato.

(Principio di funzionamento)

L'apparecchiatura fa una media dei valori di pressione misurati compresi nei tempi di risposta selezionati dall'utente, e l'uscita (ON/OFF) è determinata confrontando questi valori medi con i valori di intervento.



PS

ZSE

ISE

PS

ISA

IS

ZSM

PF

IF

## Con funzione di autoregolazione

Non permette all'uscita di subire le variazioni della pressione primaria.

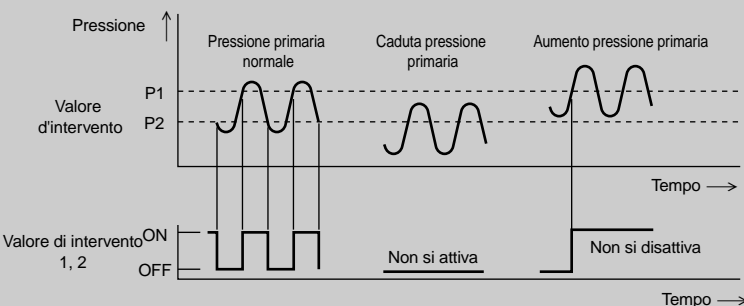
#### Funzione di autoregolazione

Le fluttuazioni della pressione primaria possono provocare funzionamenti erranei.

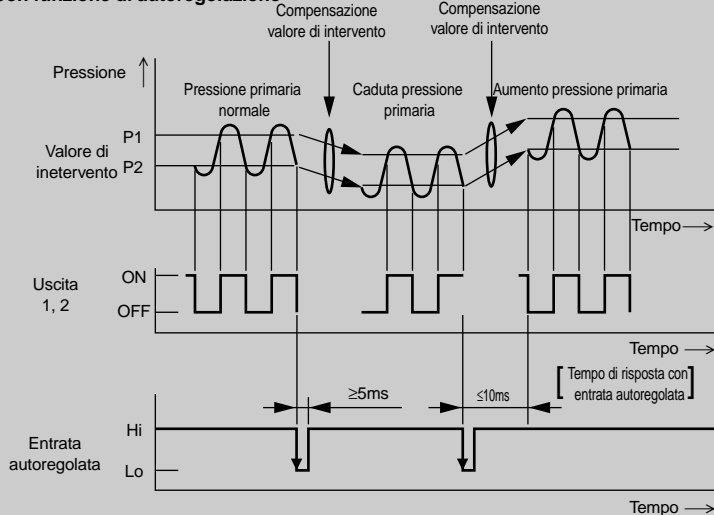
La funzione di autoregolazione compensa i cambiamenti di pressione per garantire una adeguata risposta di uscita ON/OFF (Principio di funzionamento)

Quando la pressione primaria cambia, il valore rilevato è compensato grazie alla funzione di autoregolazione (input esterno) al valore minimo di entrata, la pressione misurata in questo punto è da considerare come valore di pressione standard.

**Senza funzione di autoregolazione.**  
In caso di fluttuazioni della pressione primaria, una corretta determinazione diventa impossibile



**Con funzione di autoregolazione**



# ZSE40/ISE40

## Codici di ordinazione

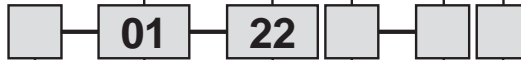
### Campo di regolazione pressione

-	-0.100 ÷ 1.000MPa	Per pressione positiva
---	-------------------	------------------------

Per pressione positiva **ISE40**



Per pressione combinata e vuoto **ZSE40**



### Campo di regolazione pressione

-	10.0 ÷ -101.3kPa	Per vuoto
F	-100.0 ÷ 100.0kPa	Per pressione combinata

### Dati tecnici per connessioni pneumatiche

<p><b>01:</b> R1/8 (con filettatura femmina M5) <b>T1:</b> NPT1/8 (con filettatura femmina M5)</p>	<p><b>W1:</b> Rc1/8 <b>WF:</b> G1/8</p> <p>Pressione invertita due direzioni</p>
<p>• <b>C4:</b> With ø4 Raccordo istantaneo • <b>C6:</b> With ø6 Raccordo istantaneo</p> <p>Montaggio a muro</p>	<p>• <b>M5:</b> M5 (filettatura femmina)</p> <p>Montaggio a muro</p>

\* A richiesta

### Dati tecnici Entrate/Uscite

<b>22</b>	Collettore aperto NPN 2 uscite + uscita analogica
<b>30*</b>	Collettore aperto NPN 2 uscite + entrata autoregolata
<b>62*</b>	Collettore aperto PNP 2 uscite + uscita analogica
<b>70*</b>	Collettore aperto PNP 2 uscite + entrata autoregolata

\* A richiesta

### Nota

In caso di dotazione di funzione di autoregolazione si possono usare i seguenti valori:

Campo di pressione	Campo di regolazione
-100.0 ÷ 100.0kPa	-100.0 ÷ 100.0kPa
10.0 ÷ -101.3kPa	-101.3 ÷ 101.3kPa
-0.1 ÷ 1.000MPa	-1.000 ÷ 1.000MPa

### Opzioni

-	Nessuno
A	Supporto A (ZS-24-A) 
B	Supporto B (ZS-24-B) 
E	Montaggio a pannello (ZS-22-A) Montaggio Supporto (ZS-24-H) 
F	(ZS-24-C) Montaggio a pannello + Calotta protezione frontale 

\*Per ordinare solo gli accessori usare i codici indicati tra parentesi.

\*\* ZS-24-K=(ZS-22-A)+(ZS-24-H)

### Dati tecnici unità

-	Con funzione unità di commutazione <sup>Nota 1)</sup>
M	Solo unità SI <sup>Nota 2)</sup>

Nota 1) Questo articolo a partire dal nuovo Atto dei Pesì e delle Misure non verrà più commercializzato in Giappone (Ottobre 1999).

Nota 2) Unità fisse  
Per pressione positiva e vuoto: kPa

### Lunghezza cavi

-	0.6m
L	3m

# Pressostato digitale di precisione ZSE40/ISE40

## Dati tecnici

		ZSE40F (Pressione combinata)	ZSE40 (Vuoto)	ISE40 (Pressione positiva)
Campo di pressione		-100.0 ÷ 100.0kPa	0.0 ÷ -101.3kPa	0.000 ÷ 1.000MPa
Pressione d'esercizio/Pressione di intervento		-100.0 ÷ 100.0kPa	10.0 ÷ -101.3kPa	-0.100 ÷ 1.000MPa
Pressione di resistenza		500kPa		1.5MPa
Risoluzione regolazione di pressione (Nota 1)	kPa	0.1		—
	MPa	—		0.001
	kgf/cm <sup>2</sup>	0.001		0.01
	bar	0.001		0.01
	psi	0.02	0.01	0.1
	mmHg	1		—
	InHg	0.1		—
Fluido applicabile		Aria, Anti ossidazione/Gas non infiammabile		
Tensione		12 ÷ 24Vcc ±10%, Oscillazione (p-p) 10%		
Consumo di corrente		55mA		
Uscita		NPN o PNP 2 uscite	Max. tensione di carico: 80mA Max. tensione applicata: 30Vcc (con uscita NPN) Tensione residuale: 1V (con 80mA tensione di carico)	
Ripetibilità		±0.2% F.S. ±1digit o meno		
Isteresi	Modo isteresi	Variabile		
	Modo comparatore	Fisso (3 digit) Nota4)		
Tempo di risposta (con funzione stabilizzante)		2.5ms (funzione stabilizzante: selezioni 24ms, 192ms e 768ms)		
Protezione circuito corto d'uscita		Sì		
Schermo		3 1/2 digit (ciclo di prova: 5 volte/sec.)		
Precisione schermo		±2% F.S. ±1 digit o meno (con temperatura ambiente di 25 ±3°C)		
LED		LED Verde (OUT1: lampeggia in caso di attivazione), LED Rosso OUT2: lampeggia in caso di attivazione)		
Uscita analogica (Nota 2)		Tensione d'uscita: 1 ÷ 5V ±5% F.S. o meno (campo di pressione) Linearità: ±1% F.S. o meno Impedenza uscita: Circa 1kΩ	Tensione d'uscita: 1 ÷ 5V ±2.5% F.S. o meno (campo di pressione) Linearità: ±1% F.S. o meno Impedenza uscita: Circa 1kΩ	
Entrata autoregolata (Nota 3)		Entrata senza tensione (reed o stato solido), entrata 5ms		
Resistenza ambientale	Chiusura	IP65		
	Temperatura ambiente	In attività: 0 ÷ 50°C, In magazzino: -10 ÷ 60°C (senza condensazione, nè congelamento)		
	Umidità ambiente	In attività/In magazzino: 35 ÷ 85% RH (senza condensazione)		
	Tensione resistenza	1000Vca per 1min. tra cavi e corpo		
	Resistenza isolamento	50M Ω (a 500VDC) tra cavi e corpo		
	Resistenza alle vibrazioni	10 ÷ 500Hz nel punto meno ampio 1.5mm o accelerazione 98m/s <sup>2</sup> (10G) nelle direzioni X, Y, Z per 2 ore ciascuno (disenergizzato)		
Resistenza agli urti		980m/s <sup>2</sup> (100G) nelle direzioni X, Y, Z ognuna tre volte (disenergizzato)		
Caratteristiche temperatura		Con una temperatura compresa tra 0 e 50°C, ±2% F.S. o meno di pressione misurata a 25°C		
Attacco		01: R1/8, M5, T1: NPT1/8, M5, W1: Rc1/8 C4: con sensore magnetico ø4, C6: Con sensore magnetico ø6, M5: M5 filettatura femmina		
Cavi		5 cavi per lavori intensi resistenti all'olio (0.15mm <sup>2</sup> )		
Peso		01/T1 tipi circa 60g, W1 tipi circa 80g, C4/C6/M5 tipi circa 92g (ognuno comprende 0.6m di cavi)		

PS □

ZSE □  
ISE □

PS

ISA

IS □

ZSM

PF □

IF □

Not 1) Dotato di funzione di commutazione fra unità

I tipi senza funzione di commutazione fra unità hanno in dotazione unità SI, kPa o MPa.

Nota 2) Per ZSE40 (F)/ISE40-□-22

Nota 3) Per ZSE40 (F)/ISE40-□-30

Nota 4) Per ZSE40F (pressione combinata) con indicazione "psi", in questo caso psi 0.03 ÷ 0.04

Nota 5) Per ZSE40F (pressione combinata) con indicazione "psi", lo zero è compreso nell'intervallo psi ±0.01.

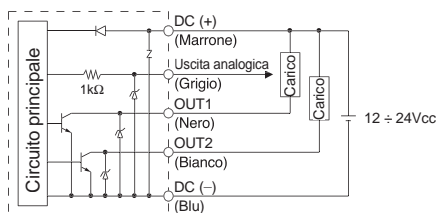
Nota:

In caso di dotazione di funzione di autoregolazione si possono usare i seguenti valori:

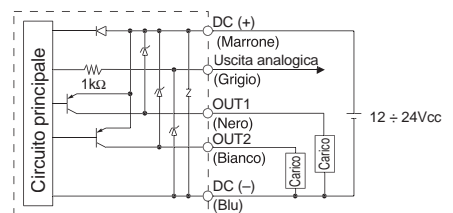
Campo di pressione	Campo di regolazione
-100.0 ÷ 100.0kPa	-100.0 ÷ 100.0kPa
10.0 ÷ -101.3kPa	-101.3 ÷ 101.3kPa
-0.1 ÷ 1.000MPa	-1.000 ÷ 1.000MPa

## Esempi di cablaggio e di circuiti interni

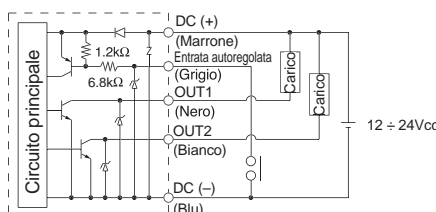
**ZSE40 (F)**  
**ISE40-□-22 (L)-(M)**  
Con uscita analogica



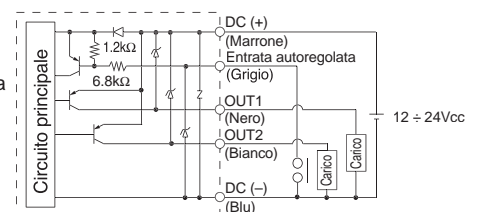
**ZSE40 (F)**  
**ISE40-□-62 (L)-(M)**  
Con uscita analogica



**ZSE40 (F)**  
**ISE40-□-30 (L)-(M)**  
Con entrata autoregolata



**ZSE40 (F)**  
**ISE40-□-70 (L)-(M)**  
Con entrata autoregolata

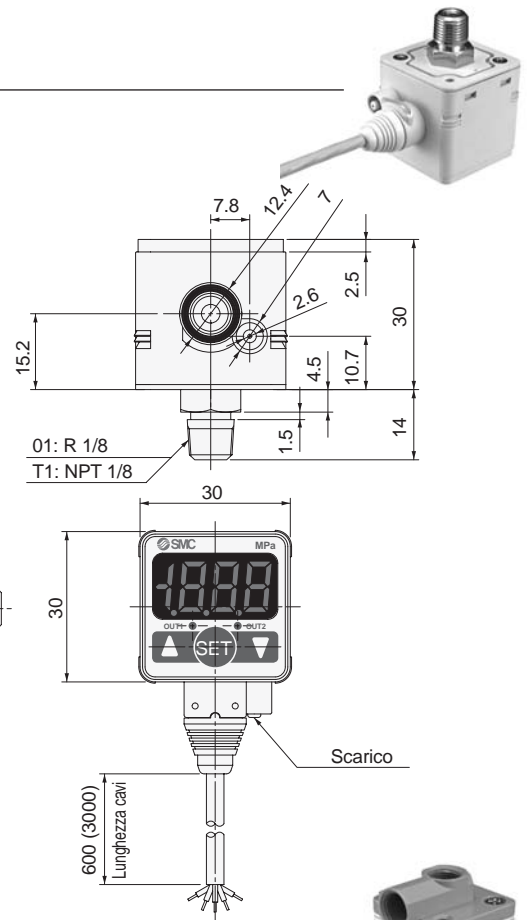
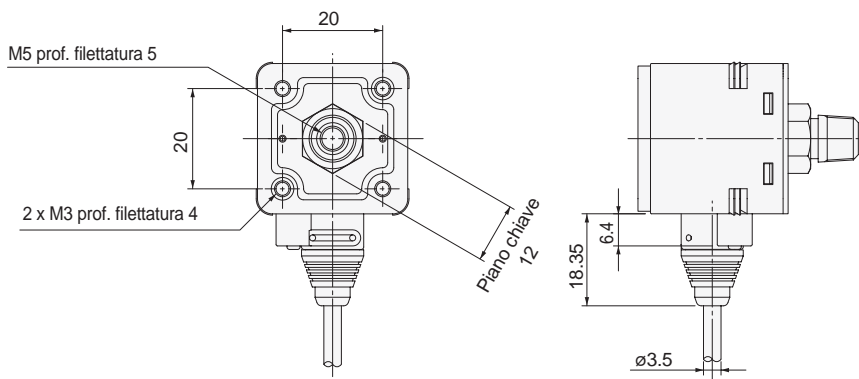


# ZSE40/ISE40

## Dimensioni

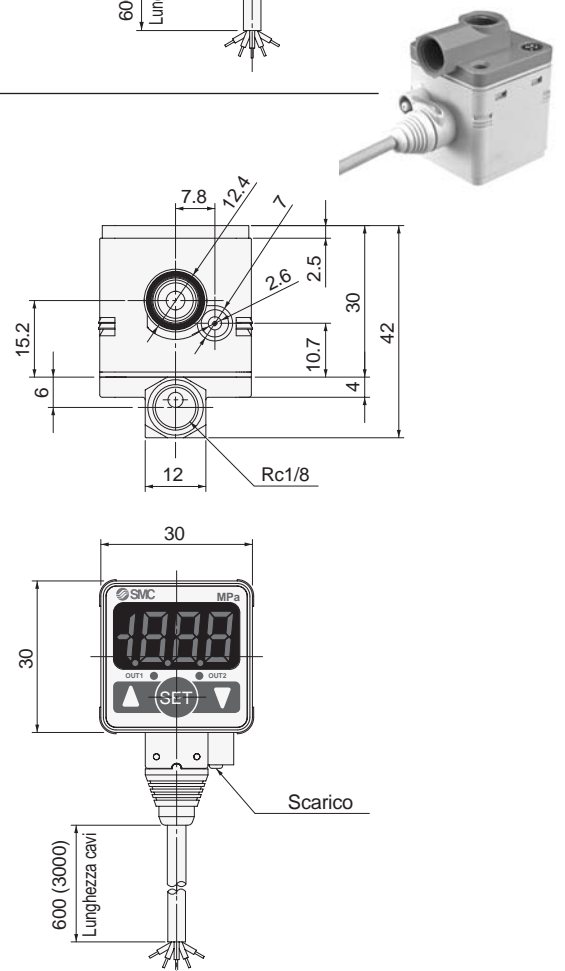
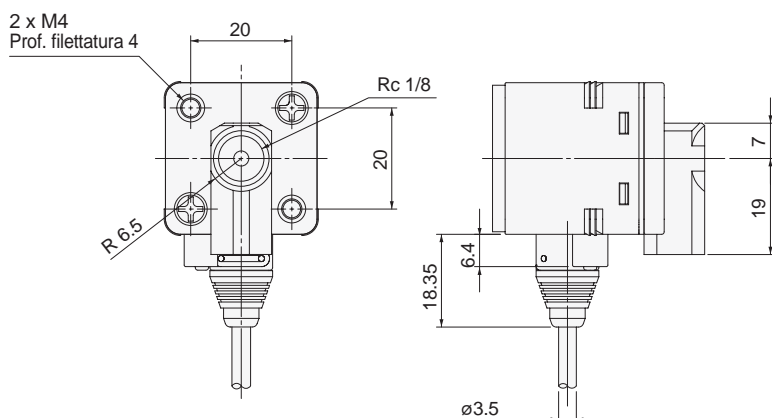
### ZSE40(F)/ISE40-<sup>01</sup>/<sub>T1</sub>

\*Per schizzi d'acqua (IP65), inserire un tubo per aria nello scarico.



### ZSE40(F)/ISE40-W1

\* Per schizzi d'acqua (IP65), inserire un tubo per aria nello scarico.

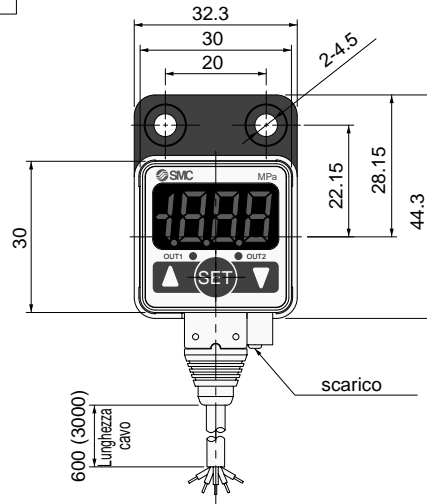
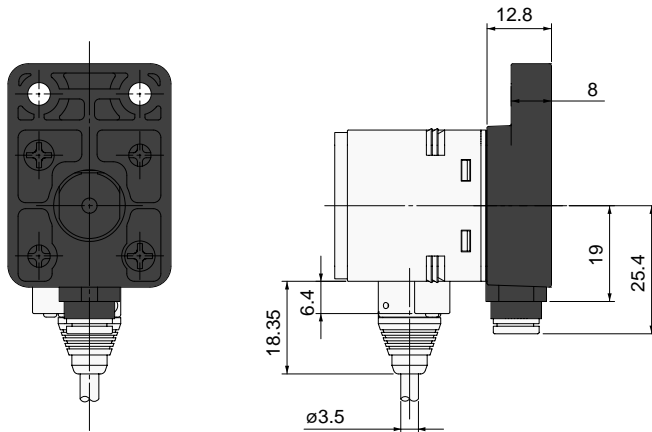
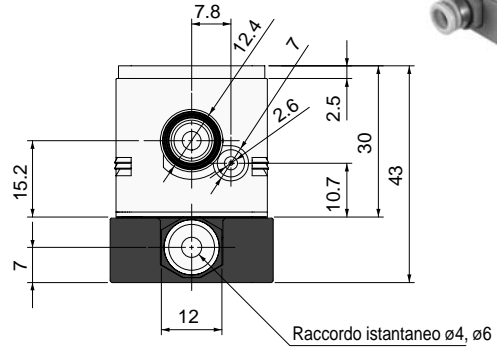
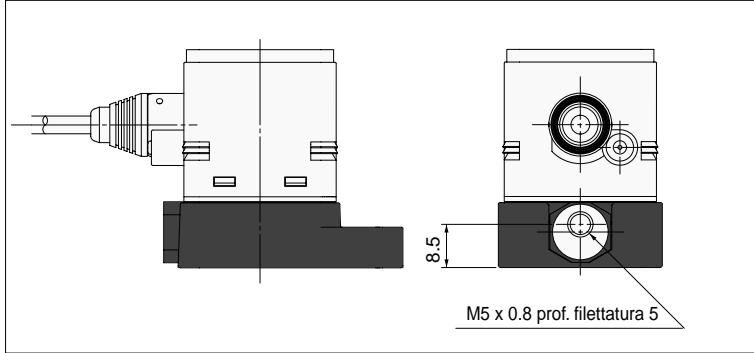


## Dimensioni

**ZSE40(F)/ISE40** — C4  
C6  
M5



Per-M5



\* Per schizzi d'acqua (IP65), inserire un tubo per aria nello scarico.

PS

ZSE   
ISE

PS

ISA

IS

ZSM

PF

IF

## ⚠ Avvertenze specifiche del prodotto

### ⚠ Precauzione

1. Subito dopo l'alimentazione di corrente, lo strumento leggerà un valore pari a  $\pm 0.5\%$  F.S. Per l'utilizzo dello strumento con valore di vuoto molto elevato, attendere circa 20-30 minuti per una lettura corretta del valore rilevato.
2. Non usare in ambienti con presenza di schizzi d'acqua o schizzi d'olio e solventi.
3. Se si usa un regolatore di commutazione, assicurarsi di mettere a terra il terminale FG.
4. In luoghi in cui il pressostato è esposto ad acqua, polvere, ecc., potrebbe penetrare della sporcizia dall'orifizio dello scarico. Inserire un tubo  $\varnothing 4$  ( $\varnothing$  int. 2,5) nello scarico e mettere l'altra estremità in una zona a salvo da spruzzi e schizzi. Fare attenzione a non piegare il tubo, non bloccare i fori, ecc., o sarà impossibile realizzare corrette misurazioni di pressione.

