

**Pressostato/Vacuostato
compatto allo stato solido**

Serie ZSE1 (Per vuoto) **ISE1** (Per pressione)

Per impianti pneumatici generici



Si può integrare con l'eiettore ZM

Tempi di risposta rapidi

10mS

Elevata precisione

± 3% F.S. (Intervallo totale)

Isteresi regolabile

1 a 10% della pressione impostata

Cablaggio semplice

Con connettore

Codici di ordinazione

Campo della pressione di esercizio

—	0 ÷ 0.97MPa
L	0 ÷ 100kPa

Filettature

01	R(PT) 1/8
T1	NPTF 1/8

Nota) Filettatura femmina M5 X 0.8.

Pressione ISE1

Q

Vuoto ZSE1

Q

Connessioni

00	Per montaggio su eiettore ZM
01	R(PT) 1/8
T1	NPTF 1/8

Nota) Filettatura femmina M5 X 0.8

Connessione elettrica

—	Grommet (cavo: 0.6m)
L	Grommet (cavo: 3m)
C	Con connettore ad innesto (cavo: 0.6m)
CL	Con connettore ad innesto (cavo: 3m)
CN	Tappo (senza cavo)

Tipo di uscita

14	NPN collettore aperto 1 uscita senza uscita analogica, regolaz. a 3 rivoluzioni
15	NPN collettore aperto 1 uscita senza uscita analogica, regolaz. a 200 rivoluz.
16	NPN collettore aperto 2 uscite senza uscita analogica, regolaz. a 3 rivoluzioni
17	NPN collettore aperto 2 uscite senza uscita analogica, regolaz. a 200 rivoluz.
18	NPN collettore aperto 1 uscita con uscita analogica, regolaz. a 3 rivoluzioni
19	NPN collettore aperto 1 uscita con uscita analogica, regolaz. a 200 rivoluzioni
55	PNP collettore aperto 1 uscita senza uscita analogica, regolaz. a 200 rivoluz.

Codici di ordinazione del connettore

- Senza cavo (Connettore 1 pezzo, Manicotto 4 pezzi) ... **ZS-20-A**
- Con cavo..... **ZS-20-5A -**

Nota) Per ordinare un sensore con un cavo di 5 m, indicare entrambi i numeri.
Es.) ZSE1-01-15CN.... 1 pezzo
ZS-20-5A-50..... 1 pezzo

—	0.6m
30	3m
50	5m

- PS
- ZSE
- ISE
- PS
- ISA
- IS
- ZSM
- PF
- IF

Caratteristiche ZSE1/ISE1

Modello	ZSE1	ISE1L	ISE1
Campo della pressione di esercizio	-101kPa ÷ 0	0 ÷ 100kPa	0 ÷ 1MPa
Max. pressione	200kPa		1MPa
Caratteristiche di temperatura	± 3% F.S.		
Alimentazione	12 ÷ 24Vcc (Ripple ±10% o meno)		
Consumo di corrente	17mA o meno a 24Vcc 2 uscite: 25mA o meno a 24Vcc		
Attacchi	01: R(PT)1/8, M5 X 0.8 T1: NPTF1/8, M5 X 0.8 00: Eiettore ZM		
Campo della temperatura di esercizio	0 ÷ 60°C (Senza condensazione)		
Cavo	Grommet	Grommet in vinile resistente all'olio -14, -15, -55: ø3.4, 0.2 mm ² - 16, -17, -18, -19: ø3.5, 0.14 mm ²	
	Connettore ad innesto	Cavo elettrico resistente al calore ø1.55, 0.31 mm ²	

* Anche in caso di un'alimentazione istantanea di pressione (0.5MPa), il sensore non subirà alcun effetto.

Caratteristiche di uscita

Modello	-14	-15	-16	-17	-18	-19	-55
Uscita	Collettore aperto NPN 30V, 80mA						Collettore aperto NPN ≤ 80mA
Isteresi	1 ÷ 10% della press. impost. (variabile)	3% F.S. o meno (Fisso)			1 ÷ 10% della press. impost. (variabile)		1-10% press. impost.
Uscita analogica	-						
Numero di uscite	1	2			1 ÷ 5V		1
Indicatore ottico	ON: uscita ON (Rosso)	ON: uscita ON(OUT1: Rosso, OUT2: Verde)			ON: uscita ON (Rosso)		
Dipositivo di regolazione	3 giri	200	3 giri	200	3 giri	200	

ZSE1/ISE1

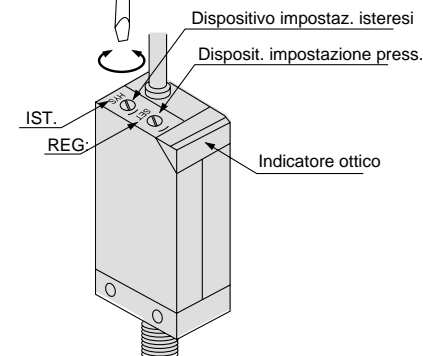
Impostazione pressione

● Ruotare il dispositivo di regolazione in senso orario per incrementare il livello del vuoto (alta pressione di vuoto) al quale si vuole intervenga l'uscita (punto di ON). Nel regolare il dispositivo con un cacciavite, non applicare una forza eccessiva.

1/2 ZSE1-□□-14, -15, -18, -19

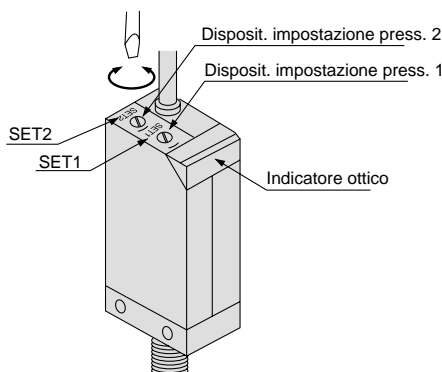
● L'isteresi può essere regolata tramite il dispositivo "HYS" tra $1 \pm 10\%$ del punto di ON.

● Dopo avere regolato l'isteresi, regolare di nuovo l'impostazione del punto di "ON" per ottenere risultati migliori.



1/2 ZSE1-□□-16, -17

● Ruotando SET1 si regola l'impostazione di ON per l'uscita 1 (cavo nero, LED rosso) e ruotando SET2 si regola ON per l'uscita 2 (Cavo bianco, LED verde).



● Impostare il livello minimo di pressione quando si utilizza il vacuostato per confermare aspirazione pezzo. Se la pressione impostata è troppo bassa, il sensore si attiverà se l'aspirazione del pezzo non è avvenuta completamente. Se la pressione impostata è troppo elevata, il sensore non si attiva anche se l'aspirazione del pezzo è già avvenuta.



● **Regolazione della pressione**

⚠ Precauzione

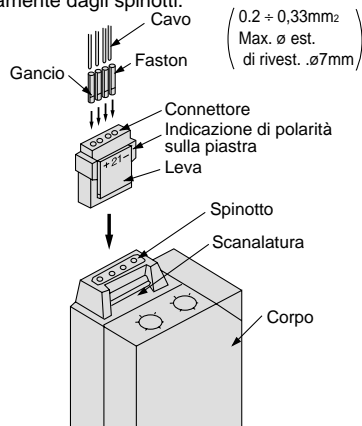
Prestare attenzione alle seguenti precauzioni per la regolazione della pressione del vuoto: Usare la punta delle dita per ruotare delicatamente il cacciavite. Non usare un cacciavite di grossa presa o con una punta che non entri nella scanalatura apposita.

Uso del connettore

1 Collegamento

● Nell'assemblare il connettore al corpo del sensore, spingere il connettore direttamente negli spinotti fino a quando la leva si blocca nella scanalatura.

● Nel rimuovere il connettore dal corpo del sensore, spingere la leva per sbloccarlo dalla scanalatura e poi ritirare il connettore direttamente dagli spinotti.

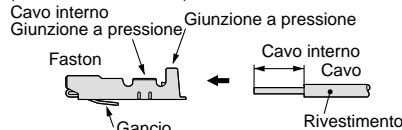


2 Spingere il faston sul cavo.

Spelare l'estremità del cavo di 3.2 ± 3.7 mm. Inserire il cavo nel faston facendo attenzione ad evitare che la guarnizione entri nell'area del cavo interno.

Premere la giunzione con un apposito attrezzo.

(Codice DXTI70-75-1.)



3 Assemblaggio del faston al connettore

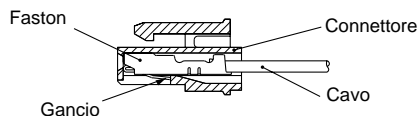
● **Assemblaggio**

Spingere il faston nel foro del connettore fino al bloccaggio del gancio del faston.

(Il gancio del faston si apre dentro il connettore). Tirare delicatamente il cavo per verificare che il faston sia bloccato in posizione.

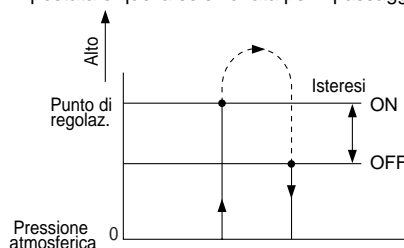
● **Rimozione**

Nel rimuovere il faston dal connettore, spingere il gancio del faston verso il basso con uno strumento di piccolo diametro. Estrarre il faston con il cavo. Per utilizzare il faston una seconda volta, ridare al gancio la sua forma originale.



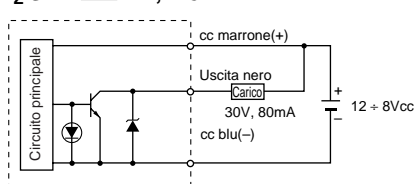
Isteresi

L'isteresi è la differenza di pressione tra il valore di intervento e quello in cui l'uscita commuta da ON a OFF. La pressione impostata è quella selezionata per il passaggio

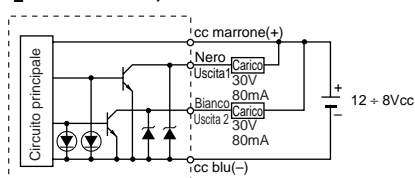


Circuito interno e connessioni

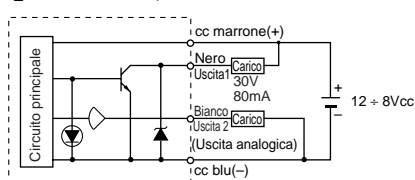
1/2 ZSE1-□□-14, -15



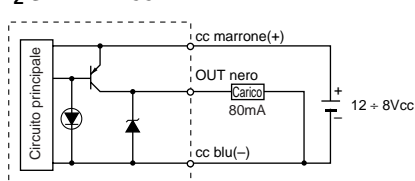
1/2 ZSE1-□□-16, -17



1/2 ZSE1-□□-18, -19



1/2 ZSE1-□□-55

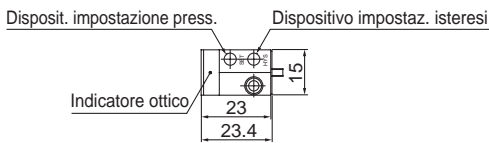


⚠ Precauzione

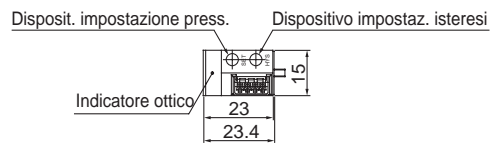
Istruzioni di sicurezza e precauzioni generali riferite ai prodotti oggetto del presente catalogo a pag. 0-26 e pag. 0-27. Precauzioni di tutte le serie a pag.3.0-7 e pag. 3.0-9.

Dimensioni

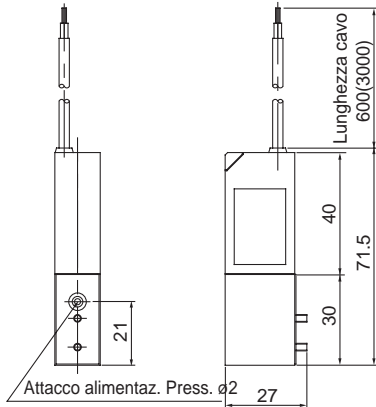
Tipo Grommet ZSE1-00 -14, -15, -18, -19



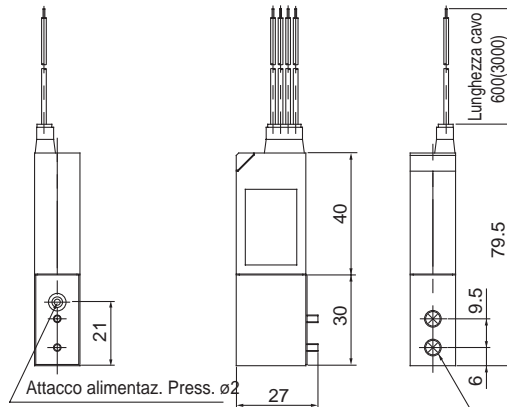
Tipo connettore ZSE1-00 -14C, -15C, -18C, -19C



ZSE1-00 -16, -17

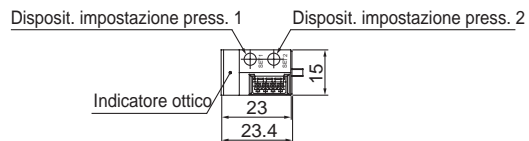
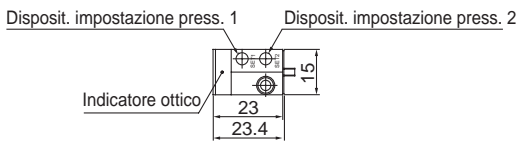


ZSE1-00 -16C, -17C

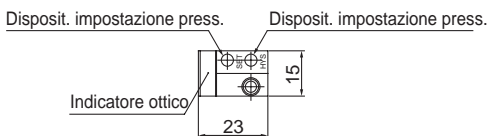


Filettatura di montaggio
M2.5 X 24

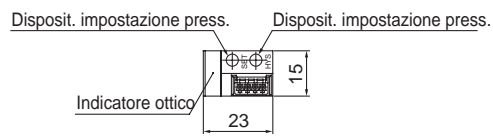
Filettatura di montaggio
M2.5 X 24



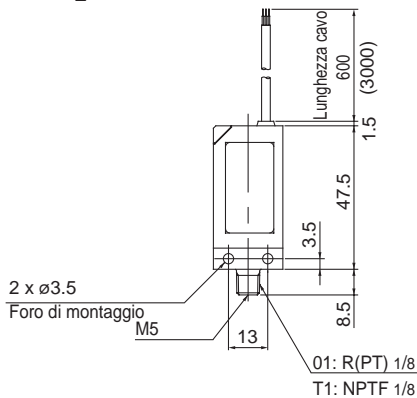
Tipo Grommet 1/2 SE1-01_{T1} -14, -15, -18, -19



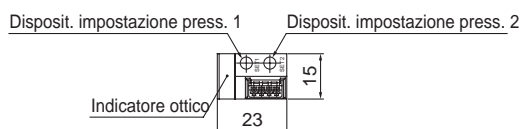
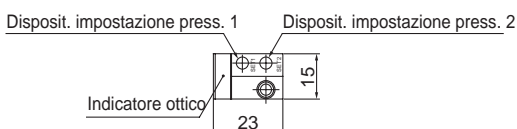
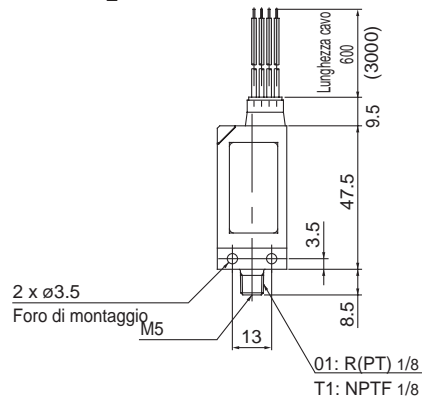
Tipo connettore 1/2 SE1-01_{T1} -14C, -15C, -18C, -19C



1/2 SE1-01 -16, -17



1/2 SE1-01 -16C, -17C



PS

ZSE
ISE

PS

ISA

IS

ZSM

PF

IF