
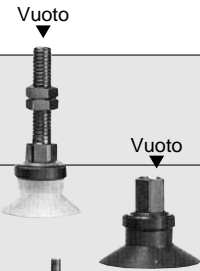

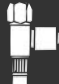
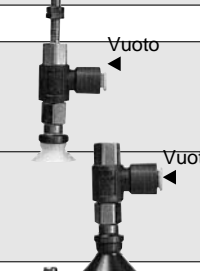


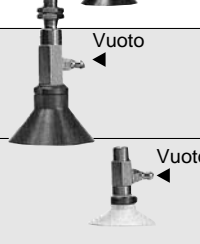



Ventose

Serie ZP

Serie	Senza supporto telescopico		Con supporto telescopico		Antirotazione Corsa $\varnothing 2 \div \varnothing 8$: 6, 10, 15, 25mm $\varnothing 10 \div \varnothing 32$: 10, 20, 30, 40, 50mm $\varnothing 40, \varnothing 50$: 10, 20, 30, 50mm
	Attacco Vuoto	Montaggio	Attacco Vuoto	Montaggio	
 P.3.9-2 + P.3.9-27 Serie ZPT Attacco Vuoto verticale	Filettatura maschio	(Comune)		Filettatura femmina	Supporto telescopico
	Filettatura femmina	(Comune)		Raccordo a resca	Supporto telescopico
 P.3.9-28 + P.3.9-43 Serie ZPR Attacco Vuoto laterale Con racc. istantaneo	Raccordo istantaneo	Filettatura maschio		Raccordo istantaneo	Supporto telescopico
	Raccordo istantaneo	Filettatura femmina		Raccordo istantaneo	Supporto telescopico
 P.3.9-44 + P.3.9-57 Serie ZPY Attacco Vuoto laterale Con raccordo a resca	Raccordo a resca	Filettatura maschio		Raccordo a resca	Supporto telescopico
	Raccordo a resca	Filettatura femmina		Raccordo istantaneo	Supporto telescopico

- ZX
- ZR
- ZM
- ZY
- ZH
- ZU
- ZL
- ZF
- ZP
- ZCU
- CYV


Componenti per il vuoto

Tipo di ventosa (Per tutti i modelli)	Ventosa piana (U)	Ventosa piana con nervature (C)	Ventosa conica (D)	Ventosa a soffiello (B)
--	-------------------	---------------------------------	--------------------	-------------------------

	$\varnothing 2$	$\varnothing 4$	$\varnothing 6$	$\varnothing 8$	$\varnothing 10$	$\varnothing 13$	$\varnothing 16$	$\varnothing 20$	$\varnothing 25$	$\varnothing 32$	$\varnothing 40$	$\varnothing 50$
Piana	●	●	●	●	●	●	●	●	●	●	●	●
Piana con nervature	—	—	—	—	●	●	●	●	●	●	●	●
Conica	—	—	—	—	●	—	●	—	●	—	●	—
A soffiello	—	—	●	●	●	●	●	●	●	●	●	●

\varnothing ventosa ($\varnothing 2 \div \varnothing 125$)	$\varnothing 2 \div \varnothing 125$ (Su richiesta: $\varnothing 150 \div \varnothing 250$)
---	--

Materiale ventosa	NBR (Nero), Gomma siliconica (Bianca), Gomma uretanica (Marrone), Gomma fluorurata (Nera con tacca verde), NBR conduttore (Nero con una tacca bianca), Gomma siliconica conduttrice (Nera con due tacche bianche)
-------------------	---

 **Selezione ventosa** Per il calcolo della forza di sollevamento e del tempo di risposta, consultare i dati tecnici da pag. 3.0-7 a pag. 3.0-15.

Su richiesta ① Corsa lunga ② Ventosa ovale ③ Ventosa con snodo ④ Ventosa grande

Materiale	Articolo	Durometro HS ($\pm 5^\circ$)	Campo press. esercizio ($^\circ\text{C}$)	Resist. all'olio (benzina)	Resist. all'olio (benzolo)	Resistenza agli alcalini	Resistenza agli acidi	Resist. agenti atmosf.	Resistenza all'ozono	Resistenza all'abrasione	Resistenza all'acqua	Solventi (benzene, toluene)	Materiali	
													○	○
NBR		50°	0 + 120	○	X	○	○	○	X	○	○	X	○	○
Gomma siliconica		40°	-30 + 200	X	X	○	X	○	○	X	○	X	○	X
Gomma uretanica		60°	0 + 60	○	X	X	X	○	○	○	X	X	○	X
Gomma fluoridica		60°	0 + 250	○	○	X	○	○	○	○	○	○	○	○
NBR conduttore		50°	0 + 100	○	X	○	X	○	X	○	○	X	○	X
Gomma siliconica cond.		50°	-10 + 200	X	X	○	X	○	○	X	○	X	○	X

Questa tabella indica solamente le caratteristiche generali dei materiali in gomma. Le ventose utilizzate dalla SMC sono a norma JIS anche se la prestazione dipende dalle condizioni di esercizio.



ZPT

Attacco vuoto verticale senza supporto telescopico



Caratteristiche

Attacco vuoto	Direzione		Verticale		
	Collegamento		Filettatura maschio	Filettatura femmina	
	ø filett.	ø2 ÷ ø8	M5, M6	M4, M5	
		ø10 ÷ ø16	M5, M6	M5, M6, Rc(PT) 1/8	
ø20 ÷ ø32		M6, M8 X 1	M5, M6, M8, Rc(PT) 1/8		
ø40, 50		M6, M8 X 1	M6, M8, Rc(PT) 1/8		
Montaggio			Usare la connessione per attacco vuoto		

Tipo di ventosa

Tipo di ventosa	Ventosa piana	Piana con nervature	Ventosa conica	Ventosa a soffietto
Diam. ventosa (mm)	2, 4, 6, 8, 10, 13, 16, 20, 25, 32, 40, 50	10, 13, 16, 20, 25, 32, 40, 50	10, 16, 25, 40	6, 8, 10, 13, 16, 20, 25, 32, 40, 50
Materiale (colore)	NBR (Nero), Gomma siliconica (Bianca), Gomma uretanica (Marrone), Gomma fluoridica (Nera con tacca verde), NBR conduttore (Nero con una tacca bianca), Gomma siliconica cond. (Nera con due tacche bianche)			
Durezza	NBR (50°), Gomma siliconica (40°), Gomma uretanica/Gomma fluoridica (60°), NBR conduttore (50°), Gomma siliconica conduttrice (50°)			

Peso/Filett. maschio (Filettatura femmina)

(g)

Modello	Ventosa piana		Piana con nervature				Ventosa conica				Ventosa a soffietto								
	M4	M5	M6	M8	Rc(PT) 1/8	M5	M6	M8	Rc(PT) 1/8	M5	M6	M8	Rc(PT) 1/8	M4	M5	M6	M8	Rc(PT) 1/8	
ZPT02 ÷ ZPT08	— (3.5)	2.5 (3)	3.5 (—)	—	—	—	—	—	—	—	—	—	—	— (3.5)	2.5 (3)	3.5 (—)	— (non ø2, ø4)	— (non ø2, ø4)	— (non ø2, ø4)
ZPT10	—	10 (6.5)	12 (6)	—	— (13)	10 (6.5)	12 (6)	—	— (12)	10 (7)	12 (6)	— (13)	—	—	—	—	—	—	—
ZPT13	—	10 (6.5)	12 (6)	—	— (13)	10 (6.5)	12 (6)	—	— (12)	11 (7)	13 (7)	15 (13)	—	—	—	—	—	—	—
ZPT16	—	10 (6.5)	12 (6)	—	— (13)	10 (6.5)	12 (6)	—	— (12)	11 (7)	13 (7)	15 (13)	—	—	—	—	—	—	—
ZPT20	—	10 (6.5)	12 (6)	—	— (13)	10 (6.5)	12 (6)	—	— (12)	11 (7)	13 (7)	15 (13)	—	—	—	—	—	—	—
ZPT25	—	10 (6.5)	12 (6)	—	— (13)	10 (6.5)	12 (6)	—	— (12)	11 (7)	13 (7)	15 (13)	—	—	—	—	—	—	—
ZPT32	—	10 (6.5)	12 (6)	—	— (13)	10 (6.5)	12 (6)	—	— (12)	11 (7)	13 (7)	15 (13)	—	—	—	—	—	—	—
ZPT40	—	10 (6.5)	12 (6)	—	— (13)	10 (6.5)	12 (6)	—	— (12)	11 (7)	13 (7)	15 (13)	—	—	—	—	—	—	—
ZPT50	—	10 (6.5)	12 (6)	—	— (13)	10 (6.5)	12 (6)	—	— (12)	11 (7)	13 (7)	15 (13)	—	—	—	—	—	—	—

*I valori per filettatura femmina di collegamento sono indicati tra parentesi

Modello

Modello	ø ventosa	Dimen. ventosa applicabile				Colleg./ø filett.	
		Piana (U)	Piana con nerv. (C)	Conica (D)	(B)	Fil.maschio	Fil.femmina
ZPT02□□-□	2	●	—	—	—	M5	M4 M5
ZPT04□□-□	4	●	—	—	—		
ZPT06□□-□	6	●	—	—	●		
ZPT08□□-□	8	●	—	—	●	M6	M5 M6 Rc(PT) 1/8
ZPT10□□-□	10	●	●	●	●		
ZPT13□□-□	13	●	●	—	●		
ZPT16□□-□	16	●	●	●	●	M6	M5 M6 M8 Rc(PT) 1/8
ZPT20□□-□	20	●	●	—	●		
ZPT25□□-□	25	●	●	●	●		
ZPT32□□-□	32	●	●	—	●	M8 X 1	M6 M8 Rc(PT) 1/8
ZPT40□□-□	40	●	●	●	●		
ZPT50□□-□	50	●	●	—	●		



P.3.9-64 + 3.9-69

Attacco vuoto verticale senza supporto telescopico Serie ZPT

Codici di ordinazione

**Serie ZPT
senza supporto
telescopico**

ZPT 02 U N A5

Ø ventosa (mm)

02	Ø2
04	Ø4
06	Ø6
08	Ø8
10	Ø10
13	Ø13
16	Ø16
20	Ø20
25	Ø25
32	Ø32
40	Ø40
50	Ø50

**Tipo di
ventosa**



Per applicazioni,
consultare la tabella ①

U	Ventosa piana
C	Piana con nervature
D	Conica
B	A soffiato

Tabella ① Ø ventosa/ Tipo di ventosa

Ø (mm)	2	4	6	8	10	13	16	20	25	32	40	50
Esecuzione												
Piana	●	●	●	●	●	●	●	●	●	●	●	●
Piana con nervature	—	—	—	—	●	●	●	●	●	●	●	●
Conica	—	—	—	—	●	—	●	—	●	—	●	—
A soffiato	—	—	●	●	●	●	●	●	●	●	●	●

Attacco vuoto

Filett.	Simb.	Ø filettatura	Ø2 ÷ Ø8	Ø10 ÷ Ø16	Ø20 ÷ Ø32	Ø40 ÷ Ø50
Filett. maschio	A5	M5	●	●	—	—
	A6	M6	●	●	●	●
	A8	M8 X 1	—	—	●	●
Filett. femmina	B4	M4	●	—	—	—
	B5	M5	●	●	●	—
	B6	M6	—	●	●	●
	B8	M8	—	—	●	●
	B01	Rc(PT)1/8	—	●	●	●

• Materiale

N	NBR
S	Gomma siliconica
U	Gomma uretanica
F	Gomma fluoridica
GN*	NBR conduttore (Ø2 ÷ Ø16)
GS*	Gomma siliconica cond. (Ø2 ÷ Ø16)

*I prodotti di Ø 20 o maggiore, sono eseguiti su richiesta.

⚠️ Precauzioni

Leggere attentamente prima dell'uso. Istruzioni di sicurezza e precauzioni comuni circa i prodotti menzionati in questo catalogo da p.0-20 a p.0-2. Vedere p.3.0-2 per precauzioni specifiche di ogni serie.

Progettazione

⚠️ Attenzione

- ① **Se i pezzi di lavoro sono pesanti o pericolosi ecc., assicurarsi di adottare le necessarie misure di sicurezza in caso di perdita della forza di aspirazione (installazione di guide per la prevenzione di cadute ecc.).**

Nel caso di trasporto con vuoto effettuato con ventose, si verifica una perdita della forza di aspirazione quando vi è una caduta nella pressione vuoto.

Inoltre, poiché la pressione vuoto può anche deteriorarsi a causa dell'usura e della rottura delle ventose, e dei trafileamenti di vuoto dai tubi, assicurarsi di effettuare una manutenzione periodica delle attrezzature per il vuoto.

Selezione

⚠️ Precauzione

- ① **Il materiale delle ventose differisce a seconda delle condizioni di esercizio.**

Il materiale della ventosa deve essere scelto correttamente.

Inoltre, poiché le ventose sono prodotte per essere utilizzate con materiali industriali, esse non dovrebbero stare a contatto con prodotti farmaceutici o prodotti alimentari ecc.

- ② **Il diametro, la quantità e la forma delle ventose varia a seconda del peso e della forma dei pezzi di lavoro.**

Fare riferimento alla tabella della forza di sollevamento delle ventose.

Altri fattori che influiscono nel cambio della ventosa sono la condizione della superficie del pezzo di lavoro (presenza o assenza di olio o acqua), il materiale del pezzo e la sua permeabilità ai gas. È necessario verificare la compatibilità della ventosa tramite un effettivo test di aspirazione sui pezzi in questione.

- ③ **Avvalersi di un supporto telescopico per l'aspirazione di pezzi fragili.**

L'ammortizzo del supporto telescopico si rende necessario quando si presenta una variazione nell'altezza dei pezzi. Se si richiede un ulteriore posizionamento delle ventose o dei pezzi, si può utilizzare un supporto telescopico d'ammortizzo.

- ④ **Se sull'asse del supporto telescopico viene applicata una forza laterale, la durata della sua vita risulterà ridotta**

In alcuni casi, un tubo di connessione applica un carico sul supporto telescopico (pressione o tensione ecc. in una direzione laterale).

- ⑤ **Non applicare impatti o grosse forze sulla ventosa durante l'aspirazione di un pezzo.**

Ciò causa un rapido aumento della deformazione, della rottura e dell'usura della ventosa. Le nervature di irrigidimento, ecc. dovrebbero toccare leggermente tra loro pur rimanendo entro il campo di deformazione della ventosa. Il posizionamento dovrebbe essere accuratamente effettuato, specialmente nel caso di ventose di piccolo diametro.

- ⑥ **Se si trasporta verso l'alto, vanno presi in considerazione anche fattori quali accelerazione, spinta del vento e forza di impatto oltre al peso del pezzo.**

Prestare particolare attenzione nel sollevare oggetti quali piastre di vetro e tavole di circuiti poiché la spinta del vento applica un'elevata forza. Se si trasporta orizzontalmente un pezzo che è orientato verticalmente, l'accelerazione applica elevate forze quando un movimento viene iniziato e fermato. Inoltre, in casi in cui la ventosa e il pezzo possono scivolare facilmente, bisognerebbe tenere bassa l'accelerazione e la decelerazione del movimento orizzontale.

- ⑦ **Nel trasportare pezzi piani con aree estese avvalendosi di più ventose, bisogna prestare attenzione nel bilanciare le ventose con i pezzi di lavoro.**

Manutenzione

⚠️ Precauzione

- ① **Effettuare la manutenzione della ventosa regolarmente.**

Essendo le ventose costituite di gomma, il loro deterioramento è inevitabile. Il grado di deterioramento dipende da fattori quali la condizione d'uso, l'ambiente e la temperatura. Effettuare una manutenzione periodica. Sostituire immediatamente una ventosa se appaiono danni o segni di rottura e/o abrasione. Inoltre, prestare attenzione a non danneggiare la parte esterna della ventosa.

ZX

ZR

ZM

ZY

ZH

ZU

ZL

ZF

ZP

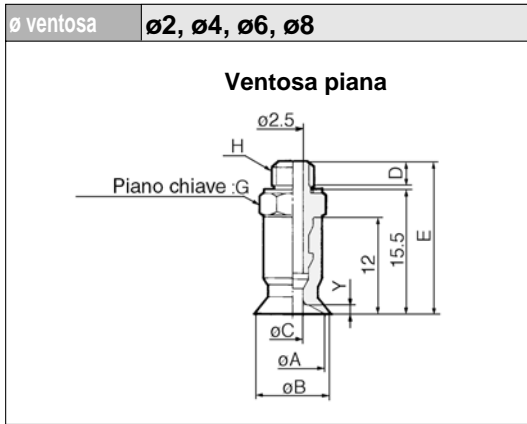
ZCU

CYV

Componenti
per il vuoto

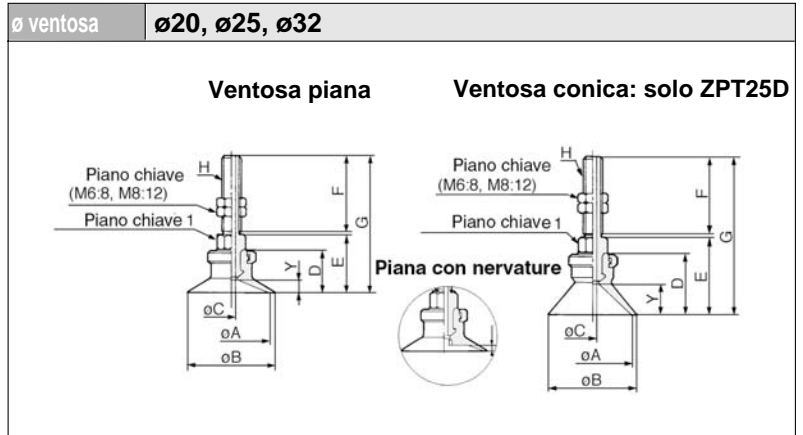
Serie ZPT

Colleg.	Filettatura maschio	Ventosa	Piana/Piana con nervature/Conica
Attacco vuoto	Verticale	Montaggio	Usare la connessione per attacco vuoto



Ventosa piana

Modello	øA	øB	øC	H: M5			H: M6			Y
				D	E	G	D	E	G	
ZPT02U	2	2.6	1.2	3	19	7	4	20	8	0.8
ZPT04U	4	4.8	1.6							
ZPT06U	6	7	2.5							
ZPT08U	8	9								1

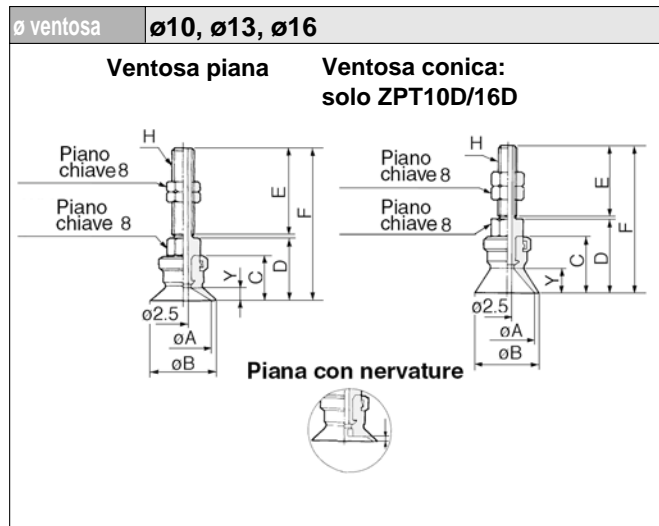


Ventosa piana/ Ventosa piana con nervature

Modello	øA	øB	D	H: M6					H: M8 X 1					Y	
				øC	E	F	G	I	øC	E	F	G	I	Piana	Piana con n.
ZPT20 ^U _C	20	23	14	3	19	25	45	8	3.5	24	15	40	12	4	1.7
ZPT25 ^U _C	25	28													19.5
ZPT32 ^U _C	32	35	14.5											4.5	2.3

Ventosa conica

Modello	øA	øB	D	H: M6					H: M8 X 1					Y
				øC	E	F	G	I	øC	E	F	G	I	
ZPT25D	25	28	20	3	25	25	51	8	3.5	30	15	46	12	10

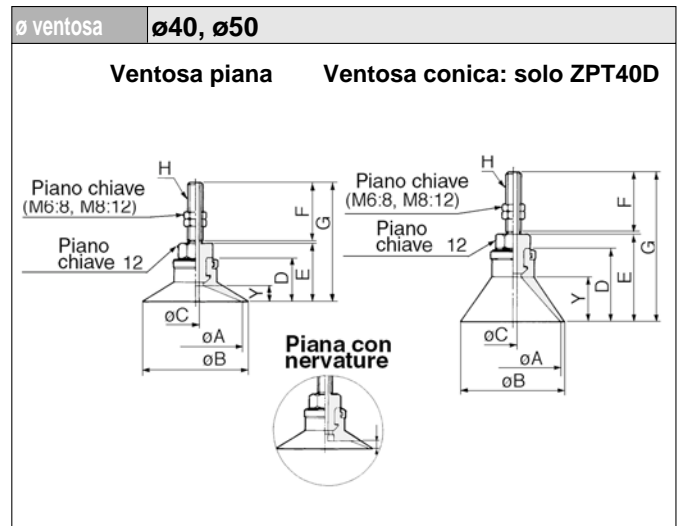


Ventosa piana/ Ventosa piana con nervature

Modello	øA	øB	C	D	H: M5		H: M6		Y	
					E	F	E	F	Piana	Piana con n.
ZPT10 ^U _C	10	12	12	17	20	38	25	43	3	1.7
ZPT13 ^U _C	13	15								1.8
ZPT16 ^U _C	16	18	12.5	17.5		38.5		43.5	3.5	1.2

Ventosa conica

Modello	øA	øB	C	D	H: M5		H: M6		Y
					E	F	E	F	
ZPT10D	10	12	15	20	20	41	25	46	6
ZPT16D	16	18	16	21	20	42	25	47	7



Ventosa piana/ Ventosa piana con nervature

Modello	øA	øB	D	E	H: M6			H: M8 X 1			Y	
					øC	F	G	øC	F	G	Piana	Piana con n.
ZPT40 ^U _C	40	43	18.5	24.5	3	25	50.5	4.5	15	40.5	6.5	3.3
ZPT50 ^U _C	50	53	19.5	25.5								

Ventosa conica

Modello	øA	øB	D	E	H: M6			H: M8 X 1			Y
					øC	F	G	øC	F	G	
ZPT40D	40	43	29	35.5	3	25	61	4.5	15	51	17

Attacco vuoto verticale senza supporto telescopico Serie ZPT

Collegam.	Filettatura maschio	Ventosa	Ventosa a soffietto
Attacco vuoto	Verticale	Montaggio	Usare la connessione per attacco vuoto

Ø ventosa **Ø6, Ø8**

Ventosa a soffietto

Piano chiave G

H

D

E

13

16.5

Y

ØC

ØK

ØA

ØB

ØL

Modello	ØA	ØB	ØC	H: M5			H: M6			ØK	ØL	Y
				D	E	G	D	E	G			
ZPT06B	6	7	2.5	3	20	7	4	21	8	3.3	9.1	4
ZPT08B	8	9		4	21	8	4.7	10.1				

Ø ventosa **Ø20, Ø25, Ø32**

Ventosa a soffietto

Piano chiave (M6:8, M8:12)

H

F

G

E

D

Y

ØC

ØK

ØA

ØB

ØL

Modello	ØA	ØB	D	H: M6					H: M8 X 1					ØK	ØL	Y
				ØC	E	F	G	I	ØC	E	F	G	I			
ZPT20B	20	22	23.5	3	28.5	54.5	8	3.5	33.5	49.5	12	12.4	25	10.5		
ZPT25B	25	27	24		29	55			34	15		50	15.6	28	10.5	
ZPT32B	32	34	29	34	60	39	15	55	18.9	37	14					

Ø ventosa **Ø10, Ø13, Ø16**

Ventosa a soffietto

Piano chiave 8

H

E

F

D

C

Y

Ø2.5

ØK

ØA

ØB

ØL

Modello	ØA	ØB	ØC	D	H: M5		H: M6		ØK	ØL	Y
					E	F	E	F			
ZPT10B	10	12	16	21	42	47	5.5	13.8	5.5		
ZPT13B	13	15	18.5	23.5	20	44.5	25	49.5	8.7	19	7.5
ZPT16B	16	18	20	25	46	51	9.9	21	8.5		

Ø ventosa **Ø40, Ø50**

Ventosa a soffietto

Piano chiave (M6:8, M8:12)

H

F

G

E

D

Y

ØC

ØK

ØA

ØB

ØL

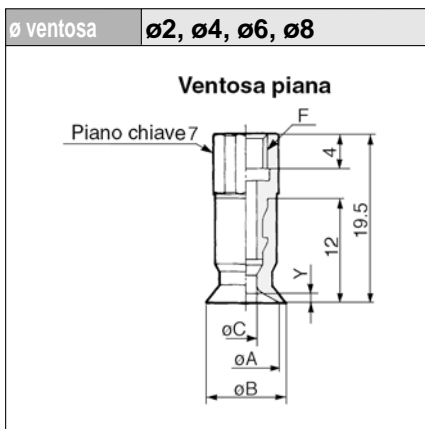
Modello	ØA	ØB	D	E	H: M6			H: M8 X 1			ØK	ØL	Y
					ØC	F	G	ØC	F	G			
ZPT40B	40	43	34	40	3	25	66	4.5	15	56	24.4	48	16
ZPT50B	50	53	38	44		70	60		32.4	57	19		

- ZX
- ZR
- ZM
- ZY
- ZH
- ZU
- ZL
- ZF
- ZP
- ZCU
- CYV

Componenti per il vuoto

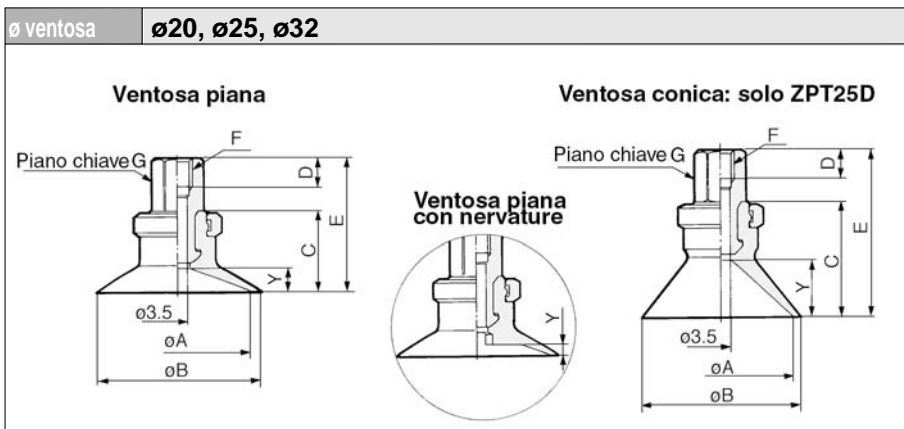
Serie ZPT

Collegam.	Filettatura femmina	Ventosa	Piana/Piana con nervature/Conica
Attacco vuoto	Verticale	Montaggio	Usare la connessione per attacco vuoto



Ventosa piana

Modello	øA	øB	C	F	Y
ZTP02U	2	2.6	1.2	M4	0.8
ZTP04U	4	4.8	1.6		
ZTP06U	6	7	2.5		
ZTP08U	8	9		M5	1



Ventosa piana/ Ventosa piana con nervature

Modello	øA	øB	C	F: M5			F: M6			F: M8			F: Rc(PT) 1/8			Y	
				D	E	G	D	E	G	D	E	G	D	E	G	Piana	Con nerv.
ZPT20 ^U _C	20	23	14	5	23	8	6	23	8	8	29	12	6.2	29	12	4	1.7
ZPT25 ^U _C	25	28		5	23	8	6	23	8	8	29	12	6.2	29	12	4	1.8
ZPT32 ^U _C	32	35	14.5	5	23.5	8	6	23.5	8	8	29.5	12	6.2	29.5	12	4.5	2.3

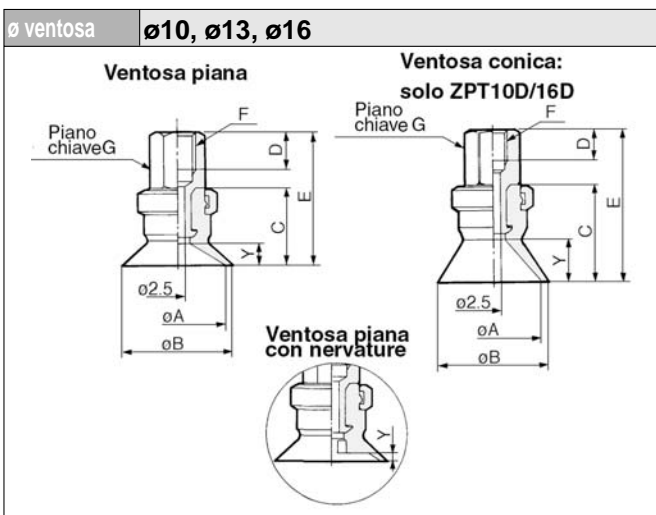


Tabella Pesì

Tabella pesi per filettatura femmina:
Vedere a p.3.9-2.

Ventosa conica

Modello	øA	øB	C	F: M5			F: M6			F: M8			F: Rc(PT) 1/8			Y
				D	E	G	D	E	G	D	E	G	D	E	G	
ZPT25D	25	28	20	5	29	8	6	29	8	8	35	12	6.2	35	12	10

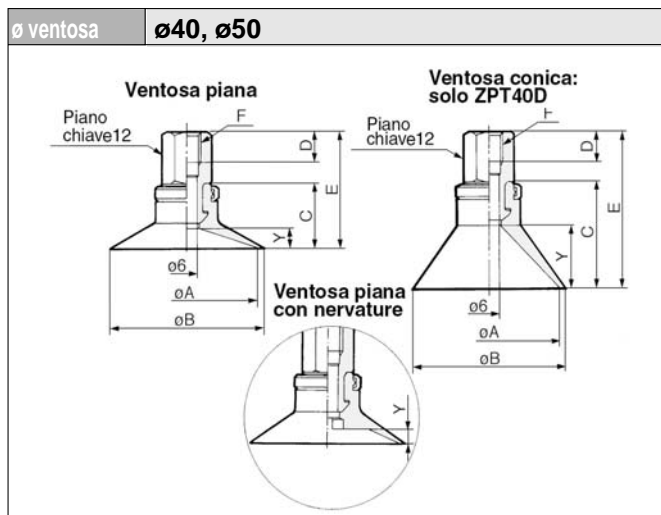


Ventosa piana/ Ventosa piana con nervature

Modello	øA	øB	C	F: M5			F: M6			F: Rc(PT) 1/8			Y	
				D	E	G	D	E	G	D	E	G	Piana	Con nerv.
ZPT10 ^U _C	10	12	12	5	21	8	6	21	8	6.2	27	12	3	1.7
ZPT13 ^U _C	13	15		5	21	8	6	21	8	6.2	27	12	3	1.8
ZPT16 ^U _C	16	18	12.5	5	21.5	8	6	21.5	8	6.2	27.5	12	3.5	1.2

Ventosa conica

Modello	øA	øB	C	F: M5			F: M6			F: Rc(PT) 1/8			Y
				D	E	G	D	E	G	D	E	G	
ZPT10D	10	12	15	5	24	8	6	24	8	6.2	30	12	6
ZPT16D	16	18	16	5	25	8	6	25	8	6.2	31	12	7



Ventosa piana/ Ventosa piana con nervature

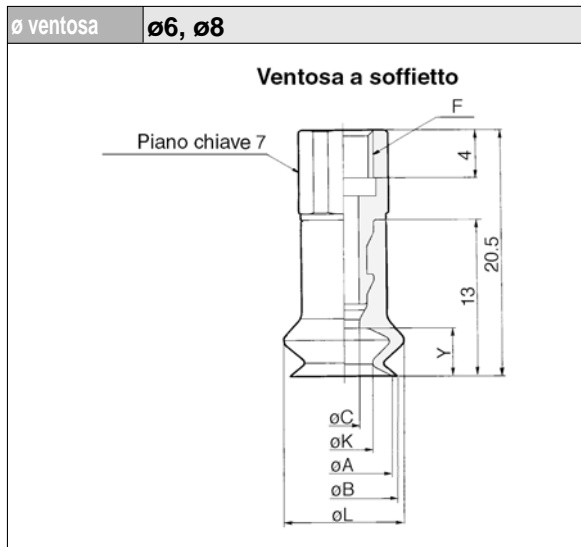
Modello	øA	øB	C	F: M6			F: M8			F: Rc(PT) 1/8			Y		
				D	E	G	D	E	G	D	E	G	Piana	Con nerv.	
ZPT40 ^U _C	40	43	18.5	6	21	8	6	21	8	6.2	27	12	32	6.5	3.3
ZPT50 ^U _C	50	53	19.5	6	21	8	6	21	8	6.2	27	12	33	7.5	3.8

Ventosa conica

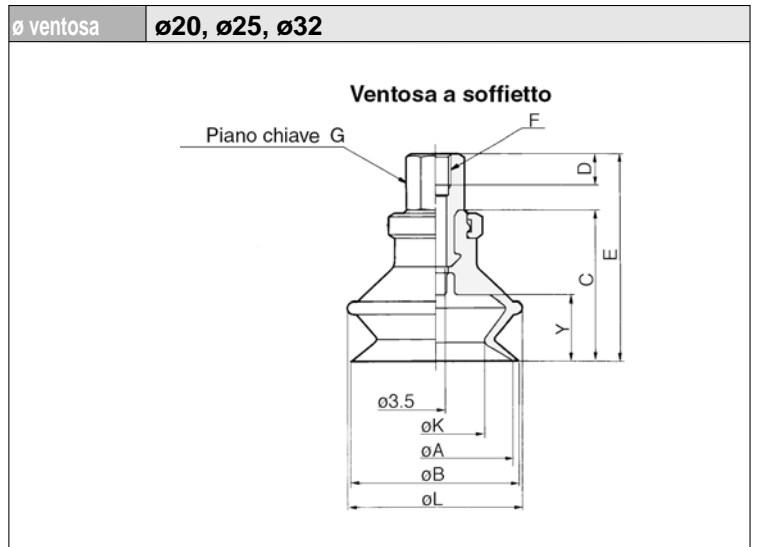
Modello	øA	øB	C	F: M6			F: M8			F: Rc(PT) 1/8			Y	
				D	E	G	D	E	G	D	E	G		
ZPT40D	40	43	29	6	21	8	6	21	8	6.2	27	12	42.5	17

Attacco vuoto verticale senza supporto telescopico Serie ZPT

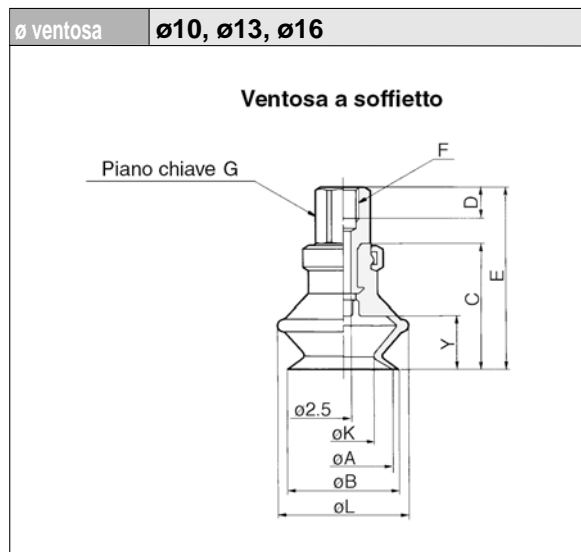
Collegam.	Filettatura femmina	Ventosa	Ventosa a soffiETTO
Attacco vuoto	Verticale	Montaggio	Usare la connessione per attacco vuoto



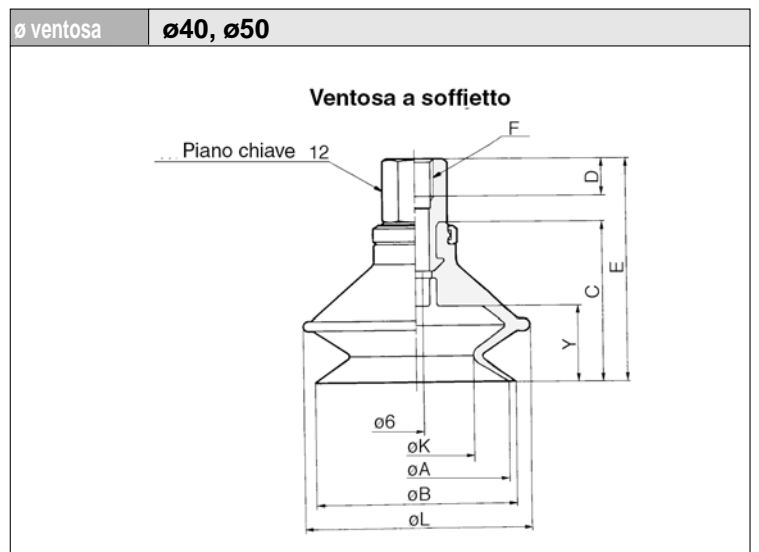
Modello	øA	øB	øC	F	øK	øL	Y
ZPT06B	6	7	2.5	M4	3.3	9.1	4
ZPT08B	8	9		M5	4.7	10.1	



Modello	øA	øB	øC	F: M5			F: M6			F: M8			F: Rc(PT) 1/8			øK	øL	Y
				D	E	G	D	E	G	D	E	G	D	E	G			
ZPT20B	20	22	23.5	32.5			32.5			38.5			38.5			12.4	25	10.5
ZPT25B	25	27	24	5	33	8	6	33	8	8	39	12	6.2	39	12	15.6	28	10.5
ZPT32B	32	34	29	38			38			44			44			18.9	37	14



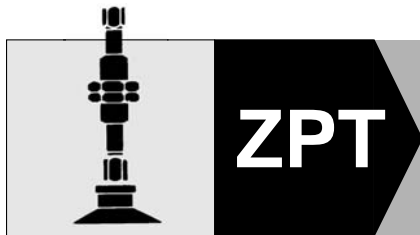
Modello	øA	øB	øC	F: M5			F: M6			F: Rc(PT) 1/8			øK	øL	Y
				D	E	G	D	E	G	D	E	G			
ZPT10B	10	12	16	25			25			31			5.5	13.8	5.5
ZPT13B	13	15	18.5	5	27.5	8	6	27.5	8	6.2	33.5	12	8.7	19	7.5
ZPT16B	16	18	20	29			29			35			9.9	21	8.5



Modello	øA	øB	øC	F: M6			F: M8			F: Rc(PT) 1/8			E	øK	øL	Y
				D	D	D	D	D	D							
ZPT40B	40	43	34	6			8			6.2			47.5	24.4	48	16
ZPT50B	50	53	38	6			8			6.2			51.5	32.4	57	19

- ZX
- ZR
- ZM
- ZY
- ZH
- ZU
- ZL
- ZF
- ZP
- ZCU
- CYV

Componenti per il vuoto



Attacco vuoto verticale con supporto telescopico



Caratteristiche

Direzione entrata vuoto		Verticale				
Attacco vuoto	Collegamento	Filett. femmina		Raccordo a resca	Racc. istantaneo	
		Ø filett.	Ø2 ÷ Ø8	M3 M5	Tubo in nylon Ø4 Tubo in uretano Ø4	Tubo Ø4 Tubo Ø6
			Ø10 ÷ Ø32	M5	Tubo in nylon Ø6 Tubo in uretano Ø6	Tubo Ø4 Tubo Ø6
	Ø40 ÷ Ø50		M5 Rc (PT) 1/8	Tubo in nylon Ø6 Tubo in uretano Ø6	Tubo Ø6 Tubo Ø8	
Mont.	Ø2 ÷ Ø8	Filett. maschio M8 X 1				
	Ø10 ÷ Ø32	Filett. maschio M10 X 1				
	Ø40 ÷ Ø50	Filett. maschio M14 X 1				
Supporto telescopico		Rotante (J)/Non rotante (K)				
Corsa telescopica		Per Ø2 ÷ Ø8 — 6, 10, 15, 25mm				
		Per Ø10 ÷ Ø32 — 10, 20, 30, 40, 50mm				
		Per Ø40, Ø50 — 10, 20, 30, 50mm				

Forza di recupero della molla

Ø ventosa (mm)	Corsa iniziale	Corsa finale
Ø2 ÷ Ø8	0.8N	1.2N
Ø10 ÷ Ø32	1.0N	3.0N
Ø40, Ø50	2.0N	5.0N

Tipo di ventosa

Ventosa	Piana	Piana con nervature	Conica	A soffietto
Ø ventosa (mm)	2, 4, 6, 8, 10, 13, 16, 20, 25, 32, 40, 50	10, 13, 16, 20, 25, 32, 40, 50	10, 16, 25, 40	6, 8, 10, 13, 16, 20, 25, 32, 40, 50
Materiale (colore)	NBR (Nero), Silicio (Bianco), Gomma uretanica (Marrone)/ Gomma fluorurata (Nera con una tacca verde) NBR conduttore (Nero con una tacca bianca), Gomma siliconica conduttrice (Nera con due tacche verdi)			
Durezza	NBR (50°), Silicio (40°), Gomma uretanica/Gomma fluorurata (60°) NBR conduttore (50°), Gomma siliconica conduttrice (50°)			

Tabella pesi

Corsa	Ventosa Colleg. Modello	Piana/Piana con nervature							Conica					A soffietto							
		Filett. femmina			Racc. istantaneo				Filett. femm.			Racc. istantaneo		Filett. femmina			Racc. istantaneo				
		B3	B5	B01	04	06	08	N□U□	B5	B01	04	06	08	N□U□	B3	B5	B01	04	06	08	N□U□
6	ZPT 02 to 08	22	24	—	26	27	—	22	—	—	—	—	—	—	22	24	—	26	27	—	22
10	ZPT 10 to 16	—	26	—	29	30	—	25	27	—	29	30	—	25	—	27	—	30	31	—	26
10	ZPT 20 to 25	—	29	—	31	33	—	27	30	—	32	33	—	28	—	31	—	34	35	—	30
	ZPT 32	—	57	—	33	34	—	30	—	—	—	—	—	—	—	36	—	38	39	—	34
10	ZPT 40	—	129	132	—	133	141	129	131	134	—	134	143	129	—	141	144	—	145	153	140
	ZPT 50	—	135	138	—	139	147	133	—	—	—	—	—	—	—	148	151	—	152	160	147

Peso in funzione della corsa

Corsa (mm)	10	15	20	25	30	40	50
ZPT02 ÷ 08	+6	+7	—	+8	—	—	—
ZPT10 ÷ 25	—	—	+11	—	+13	+23	+24
ZPT40, 50	—	—	+38	—	+40	—	+67



P.3.9-64 ÷ 3.9-69

Attacco vuoto verticale con supporto telescopico Serie ZPT

Codici di ordinazione

Serie ZPT con supporto telescopico

ZPT **16** **U** **GS** **K** **20** **06** **A10**

Ø ventosa (mm)

02	Ø2
04	Ø4
06	Ø6
08	Ø8
10	Ø10
13	Ø13
16	Ø16
20	Ø20
25	Ø25
32	Ø32
40	Ø40
50	Ø50

Ø Filettatura di montaggio (Fil.maschio)
 (Per applicazioni, fare riferimento alla tabella ③)

Attacco vuoto
 (Per applicazioni, fare riferimento alla tabella ③)

Corsa supporto telescopico
 (Per applicazioni, fare riferimento alla tabella ②)

Supporto telescopico

J	Rotante
K	Non rotante

Tipo di ventosa
 (Per applicazioni, fare riferimento alla tabella ①).

U	Piana
C	Con nervature
D	Conica
B	A soffietto

Materiale

N	NBR
S	Gomma siliconica
U	Gomma uretanica
F	Gomma fluorurata
GN*	NBR conduttore (Ø2 ÷ Ø16)
GS*	Gomma siliconica cond. (Ø2 ÷ Ø16)

- ZX
- ZR
- ZM
- ZY
- ZH
- ZU
- ZL
- ZF
- ZP
- ZCU
- CYV

Componenti per il vuoto

Tabella ① Ø ventosa/ Tipo di ventosa

Ø (mm)	2	4	6	8	10	13	16	20	25	32	40	50
Esecuzione												
Ventosa piana	●	●	●	●	●	●	●	●	●	●	●	●
Con nervature	—	—	—	—	●	●	●	●	●	●	●	●
Conica	—	—	—	—	●	—	—	—	—	—	—	—
A soffietto	—	—	●	●	●	●	●	●	●	●	●	●

Tabella ② Ø ventosa /Corsa

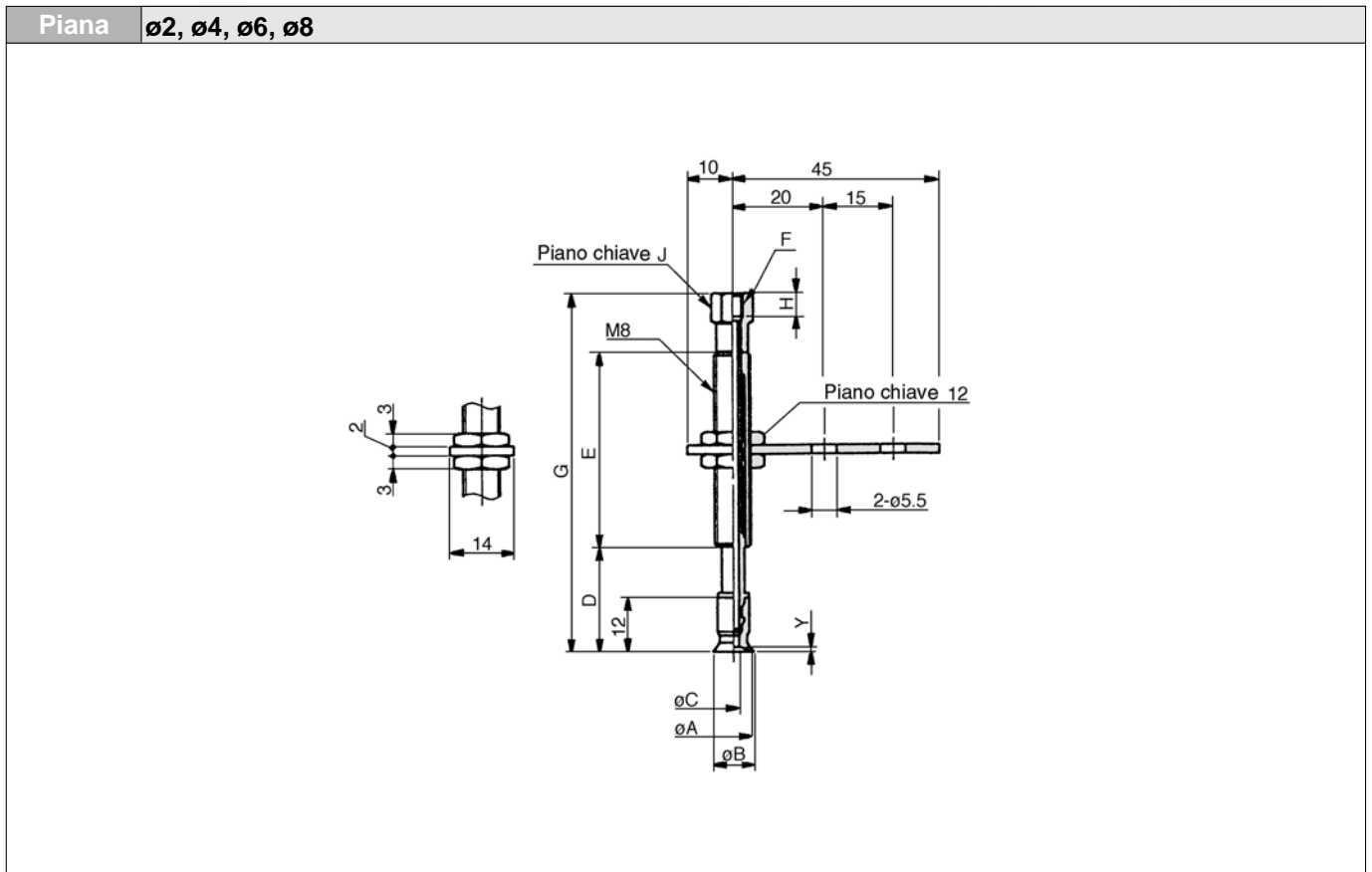
Ø (mm)	2	4	6	8	10	13	16	20	25	32	40	50
Corsa												
6mm	●	●	●	●	—	—	—	—	—	—	—	—
10mm	●	●	●	●	●	●	●	●	●	●	●	●
15mm	●	●	●	●	—	—	—	—	—	—	—	—
20mm	—	—	—	—	●	●	●	●	●	●	●	●
25mm	●	●	●	●	—	—	—	—	—	—	—	—
30mm	—	—	—	—	●	●	●	●	●	●	●	●
40mm	—	—	—	—	●	●	●	●	●	●	—	—
50mm	—	—	—	—	●	●	●	●	●	●	●	●

Tabella ③ Attacco vuoto/Ø filett. di montaggio

		Simbolo	Ø filett. /Attacco	Ø2 ÷ Ø8	Ø10 ÷ Ø32	Ø40, Ø50
Attacco vuoto	Filett. femm.	B3	M3	●	—	—
		B5	M5	●	●	●
		B01	Rc(PT) 1/8	—	—	●
	Raccordo a resca	N4	Tubo in nylon Ø4	●	—	—
		N6	Tubo in nylon Ø6	—	●	●
		U4	Tubo in uretano Ø4	●	—	—
Raccordo istantaneo	U6	Tubo in uretano Ø6	—	●	●	
	04	tubo Ø4	●	●	—	
	06	tubo Ø6	●	●	●	
Mont.	Filett. maschio	08	tubo Ø8	—	—	●
		A8	M8 X 1	●	—	—
		A10	M10 X 1	—	●	—
		A14	M14 x 1	—	—	●

Serie ZPT

Collegam.	Fil. femm. (Supp. telescopico)	Ventosa	Ventosa piana
Attacco vuoto	Verticale	Montaggio	Con supporto telescopico



Ventosa piana

Modello	A	B	C	Y
ZPT02U□□□□-B□-A8	2	2.6	1.2	0.8
ZPT04U□□□□-B□-A8	4	4.8	1.6	
ZPT06U□□□□-B□-A8	6	7	2.5	1
ZPT08U□□□□-B□-A8	8	9		

Dimensioni in base alla corsa

Modello	D	E	F: M3			F: M5		
			G	H	J	G	H	J
ZPT□□U□□□□ 6-B□-A8	18	15	44	3	6	46	5	8
ZPT□□U□□□□10-B□-A8	23	43	77			79		
ZPT□□U□□□□15-B□-A8	28		82	94	5	8		
ZPT□□U□□□□25-B□-A8	38	92						

Attacco vuoto verticale con supporto telescopico Serie ZPT

Collegam.	Fil. femm. (Supp. telescopico)	Ventosa	Piana/Piana con nervature/Conica
Attacco vuoto	Verticale	Montaggio	Con supporto telescopico

Piana/Piana con nervature	$\varnothing 10, \varnothing 13, \varnothing 16$	Conica	$\varnothing 10, \varnothing 16$
---------------------------	--	--------	----------------------------------

Ventosa piana con nervature

ZX

ZR

ZM

ZY

ZH

ZU

ZL

ZF

ZP

ZCU

CYV

Componenti per il vuoto

Ventosa piana/ Ventosa piana con nervature

Modello	A	B	C	D	Y	
					Piana	Piana con nerv.
ZPT10 ^U _C □□□□□-B5-A10	10	12	12	21	3	1.7
ZPT13 ^U _C □□□□□-B5-A10	13	15				1.8
ZPT16 ^U _C □□□□□-B5-A10	16	18	12.5	21.5	3.5	1.2

Dimensioni in base alla corsa

Modello	$\varnothing 10, \varnothing 13$		$\varnothing 16$		G
	E	F	E	F	
ZPT□□ ^U _C □□□□□10-B5-A10	32.5	68.5	33	69	51
ZPT□□ ^U _C □□□□□20-B5-A10	42.5	106.5	43	107	
ZPT□□ ^U _C □□□□□30-B5-A10	52.5	116.5	53	117	
ZPT□□ ^U _C □□□□□40-B5-A10	62.5	152.5	63	153	77
ZPT□□ ^U _C □□□□□50-B5-A10	72.5	162.5	73	163	

Ventosa conica

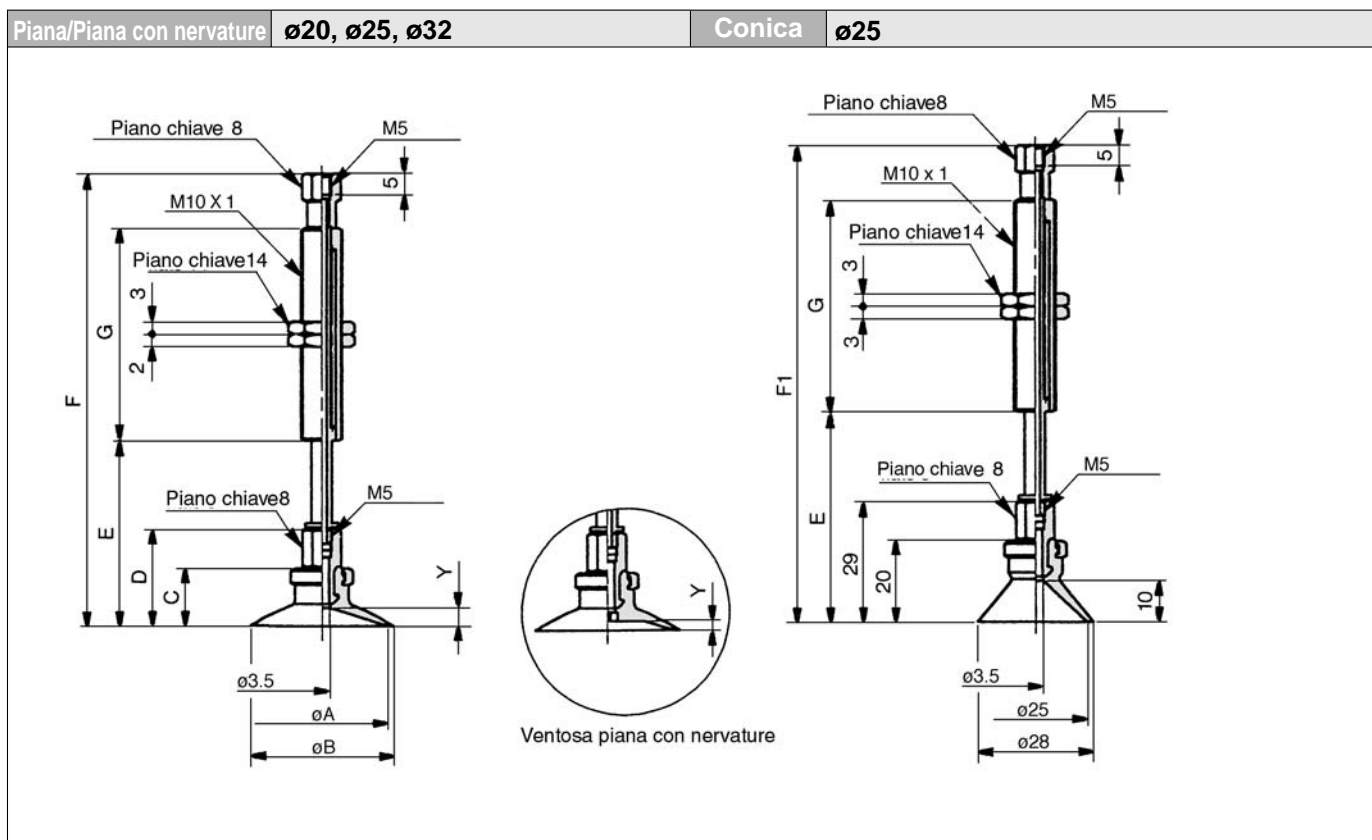
Modello	A	B	C	D	Y
ZPT10D□□□□□-B5-A10	10	12	15	24	6
ZPT16D□□□□□-B5-A10	16	18	16	25	7

Dimensioni in base alla corsa

Modello	$\varnothing 10$		$\varnothing 16$		G
	E	F	E	F	
ZPT□□D□□□□10-B5-A10	35.5	71.5	36.5	72.5	51
ZPT□□D□□□□20-B5-A10	45.5	109.5	46.5	110.5	
ZPT□□D□□□□30-B5-A10	55.5	119.5	56.5	120.5	
ZPT□□D□□□□40-B5-A10	65.5	155.5	66.5	156.5	77
ZPT□□D□□□□50-B5-A10	75.5	165.5	76.5	166.5	

Serie ZPT

Collegam.	Fil. femm. (supporto telescopico)	Ventosa	Piana/Piana con nervature/Conica
Attacco vuoto	Verticale	Montaggio	Supporto telescopico



Ventosa piana/Ventosa piana con nervature

Modello	A	B	C	D	Y	
					Piana	Piana con nerv.
ZPT20 $\frac{U}{C}$ □□□□□-B5-A10	20	23	14	23	4	1.7
ZPT25 $\frac{U}{C}$ □□□□□-B5-A10	25	28				1.8
ZPT32 $\frac{U}{C}$ □□□□□-B5-A10	32	35	14.5	23.5	4.5	2.3

Ventosa conica

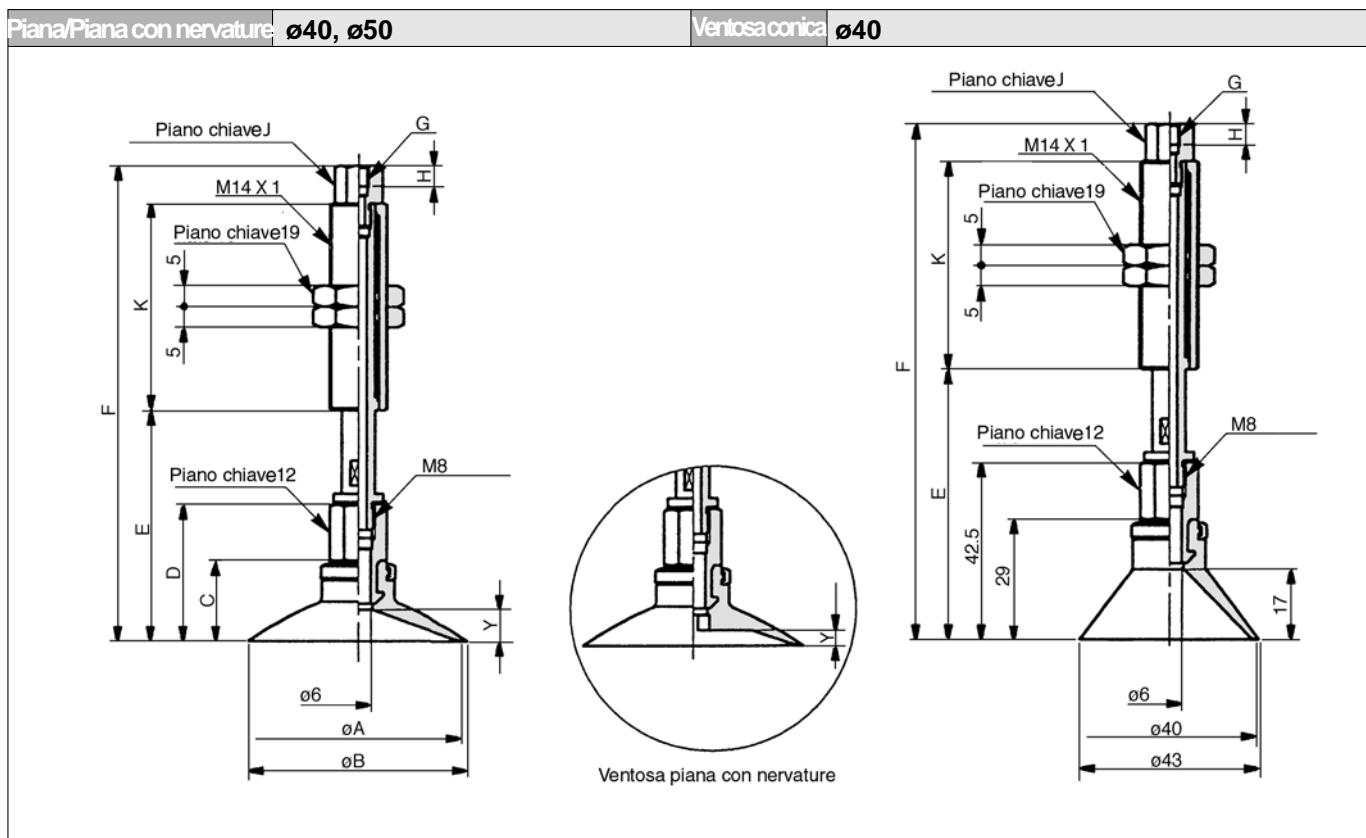
Modello	E	F	G
ZPT25D□□□10-B5-A10	40.5	76.5	23
ZPT25D□□□20-B5-A10	50.5	114.5	51
ZPT25D□□□30-B5-A10	60.5	124.5	
ZPT25D□□□40-B5-A10	70.5	160.5	77
ZPT25D□□□50-B5-A10	80.5	170.5	

Dimensioni in base alla corsa

Modello	$\varnothing 20, \varnothing 25$		$\varnothing 32$		G
	E	F	E	F	
ZPT□□ $\frac{U}{C}$ □□□10-B5-A10	34.5	70.5	35	71	23
ZPT□□ $\frac{U}{C}$ □□□20-B5-A10	44.5	108.5	45	109	51
ZPT□□ $\frac{U}{C}$ □□□30-B5-A10	54.5	118.5	55	119	
ZPT□□ $\frac{U}{C}$ □□□40-B5-A10	64.5	154.5	65	155	77
ZPT□□ $\frac{U}{C}$ □□□50-B5-A10	74.5	164.5	75	165	

Attacco vuoto verticale con supporto telescopico Serie ZPT

Collegam.	Fil. femm. (Supp. telescopico)	Ventosa	Piana/Piana con nervature/Conica
Attacco vuoto	Verticale	Montaggio	Con supporto telescopico



- ZX
 - ZR
 - ZM
 - ZY
 - ZH
 - ZU
 - ZL
 - ZF
 - ZP**
 - ZCU
 - CYV
- Componenti per il vuoto

Ventosa piana/ Ventosa piana con nervature

Modello	A	B	C	D	Y	
					Piana	Piana con nerv.
ZPT40 ^U □□□□□-B□□-A14	40	43	18.5	32	6.5	3.3
ZPT50 ^U □□□□□-B□□-A14	50	53	19.5	33	7.5	3.8

Dimensioni in base alla corsa

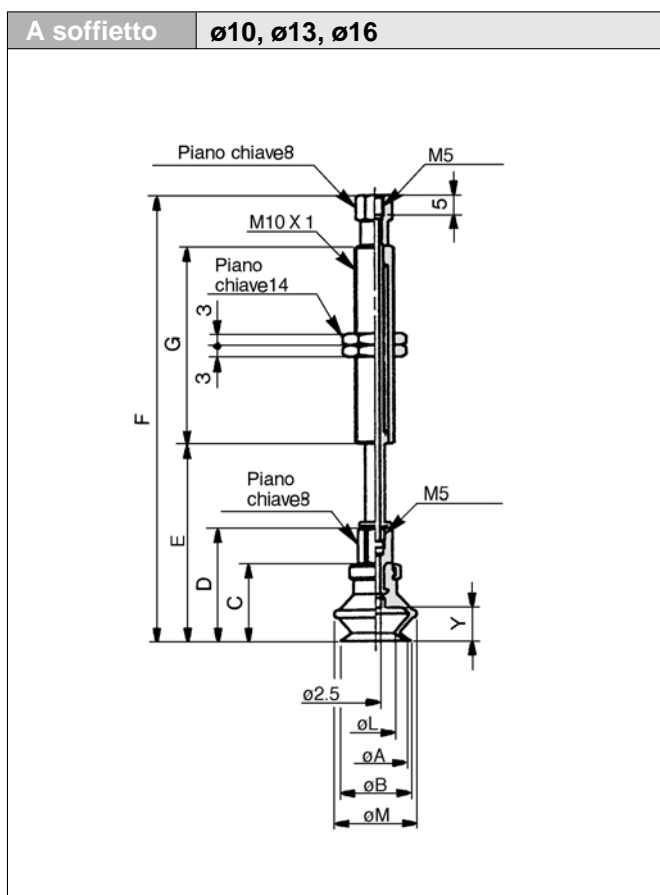
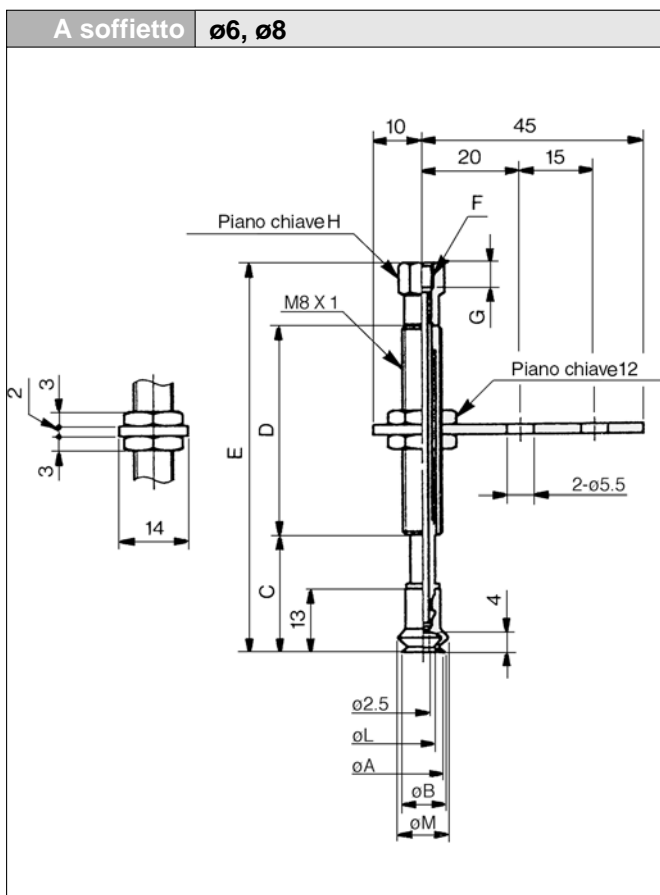
Modello	E		G: M5 X 0.8				G: Rc(PT)1/8				K
	ø40	ø50	F		H	J	F		H	J	
			ø40	ø50			ø40	ø50			
ZPT□□ ^U □□□□□10-B□□-A14	44.5	45.5	109.5	110.5	5	10	111	112	6.2	13	50
ZPT□□ ^U □□□□□20-B□□-A14	54.5	55.5	113.5	114.5			116.5	117.5			
ZPT□□ ^U □□□□□30-B□□-A14	64.5	65.5	123.5	124.5			126.5	127.5			
ZPT□□ ^U □□□□□50-B□□-A14	84.5	85.5	168.5	169.5			171.5	172.5			

Ventosa conica

Modello	E	G: M5 X 0.8			G: Rc(PT)1/8			K
		F	H	J	F	H	J	
ZPT40D□□□10-B□□-A14	55	120	5	10	121.5	6.2	13	50
ZPT40D□□□20-B□□-A14	65	124			127			
ZPT40D□□□30-B□□-A14	75	134			137			
ZPT40D□□□50-B□□-A14	95	179			182			

Serie ZPT

Collegam.	Fil. femm. (Supp. telescopico)	Ventosa	Ventosa a soffietto
Attacco vuoto	Verticale	Montaggio	Con supporto telescopico



Ventosa a soffietto

Modello	A	B	L	M
ZPT06B□□□□□-B□-A8	6	7	3.3	9.1
ZPT08B□□□□□-B□-A8	8	9	4.7	10.1

Dimensioni in base alla corsa

Modello	C	D	F: M3			F: M5		
			E	G	H	E	G	H
ZPT□□B □□ 6-B□-A8	19	15	45			47		
ZPT□□B □□ 10-B□-A8	24		78			80	5	8
ZPT□□B □□ 15-B□-A8	29	43	83	3	6	85		
ZPT□□B □□ 25-B□-A8	39		93			95		

Ventosa a soffietto

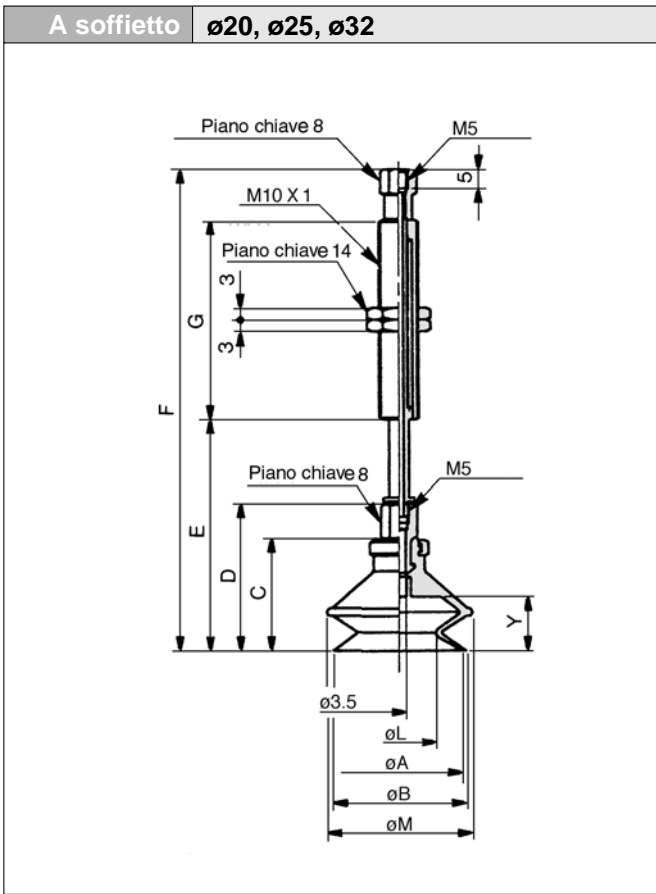
Modello	A	B	C	D	L	M	Y
ZPT10B□□□□□-B5-A10	10	12	16	25	5.5	13.8	5.5
ZPT13B□□□□□-B5-A10	13	15	18.5	27.5	8.7	19	7.5
ZPT16B□□□□□-B5-A10	16	18	20	29	9.9	21	8.5

Dimensioni in base alla corsa

Modello	$\phi 10$		$\phi 13$		$\phi 16$		G
	E	F	E	F	E	F	
ZPT□□B □□ 10-B5-A10	36.5	72.5	39	75	40.5	76.5	23
ZPT□□B □□ 20-B5-A10	46.5	110.5	49	113	50.5	114.5	51
ZPT□□B □□ 30-B5-A10	56.5	120.5	59	123	60.5	124.5	
ZPT□□B □□ 40-B5-A10	66.5	156.5	69	159	70.5	160.5	77
ZPT□□B □□ 50-B5-A10	76.5	166.5	79	169	80.5	170.5	

Attacco vuoto verticale con supporto telescopico Serie ZPT

Collegam.	Fil. femm.(Supp. telescopico)	Ventosa	Ventosa a soffietto
Attacco vuoto	Verticale	Montaggio	Con supporto telescopico

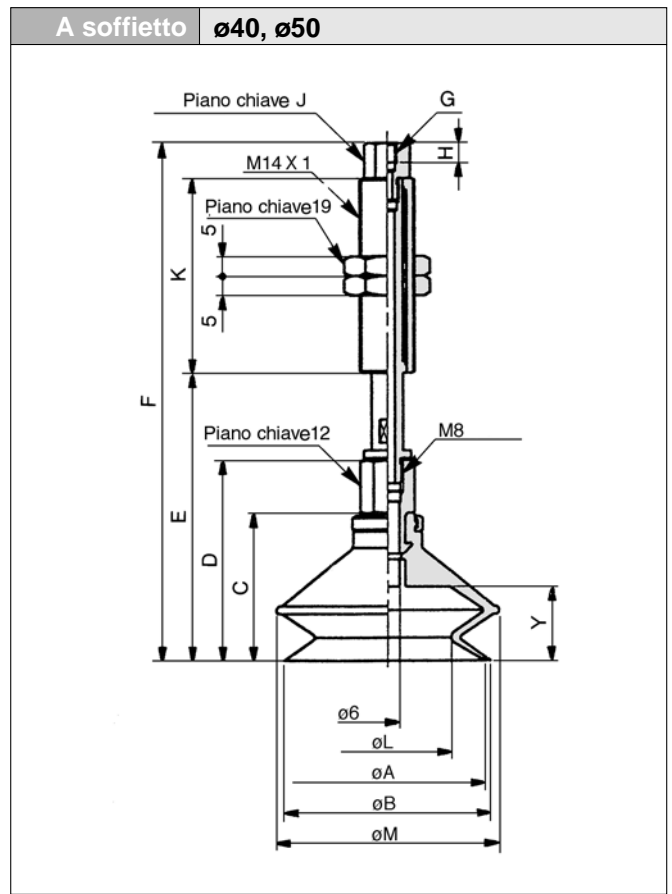


Ventosa a soffietto

Modello	A	B	C	D	L	M	Y
ZPT20B□□□□□-B5-A10	20	22	23.5	32.5	12.4	25	10.5
ZPT25B□□□□□-B5-A10	25	27	24	33	15.6	28	
ZPT32B□□□□□-B5-A10	32	34	29	38	18.9	37	

Dimensioni in base alla corsa

Modello	$\varnothing 20$		$\varnothing 25$		$\varnothing 32$		G
	E	F	E	F	E	F	
ZPT□□B □□□□10-B5-A10	44	80	44.5	80.5	49.5	85.5	23
ZPT□□B □□□□20-B5-A10	54	118	54.5	118.5	59.5	123.5	51
ZPT□□B □□□□30-B5-A10	64	128	64.5	128.5	69.5	133.5	
ZPT□□B □□□□40-B5-A10	74	164	74.5	164.5	79.5	169.5	77
ZPT□□B □□□□50-B5-A10	84	174	84.5	174.5	89.5	179.5	



Ventosa a soffietto

Modello	A	B	C	D	L	M	Y
ZPT40B□□□□□-B□□-A14	40	43	34	47.5	24.4	48	16
ZPT50B□□□□□-B□□-A14	50	53	38	51.5	32.4	57	19

Dimensioni in base alla corsa

Modello	E		G: M5		G: Rc(PT) ^{1/8}				K		
	$\varnothing 40$	$\varnothing 50$	F		H	J	F				
			$\varnothing 40$	$\varnothing 50$			$\varnothing 40$	$\varnothing 50$			
ZPT□□B □□□□10-B□□-A14	60	64	125	129	5	10	126.5	130.5	6.2	13	50
ZPT□□B □□□□20-B□□-A14	70	74	129	133			132	136			
ZPT□□B □□□□30-B□□-A14	80	84	139	143			142	146			
ZPT□□B □□□□50-B□□-A14	100	104	184	188			187	191	75		

ZX

ZR

ZM

ZY

ZH

ZU

ZL

ZF

ZP

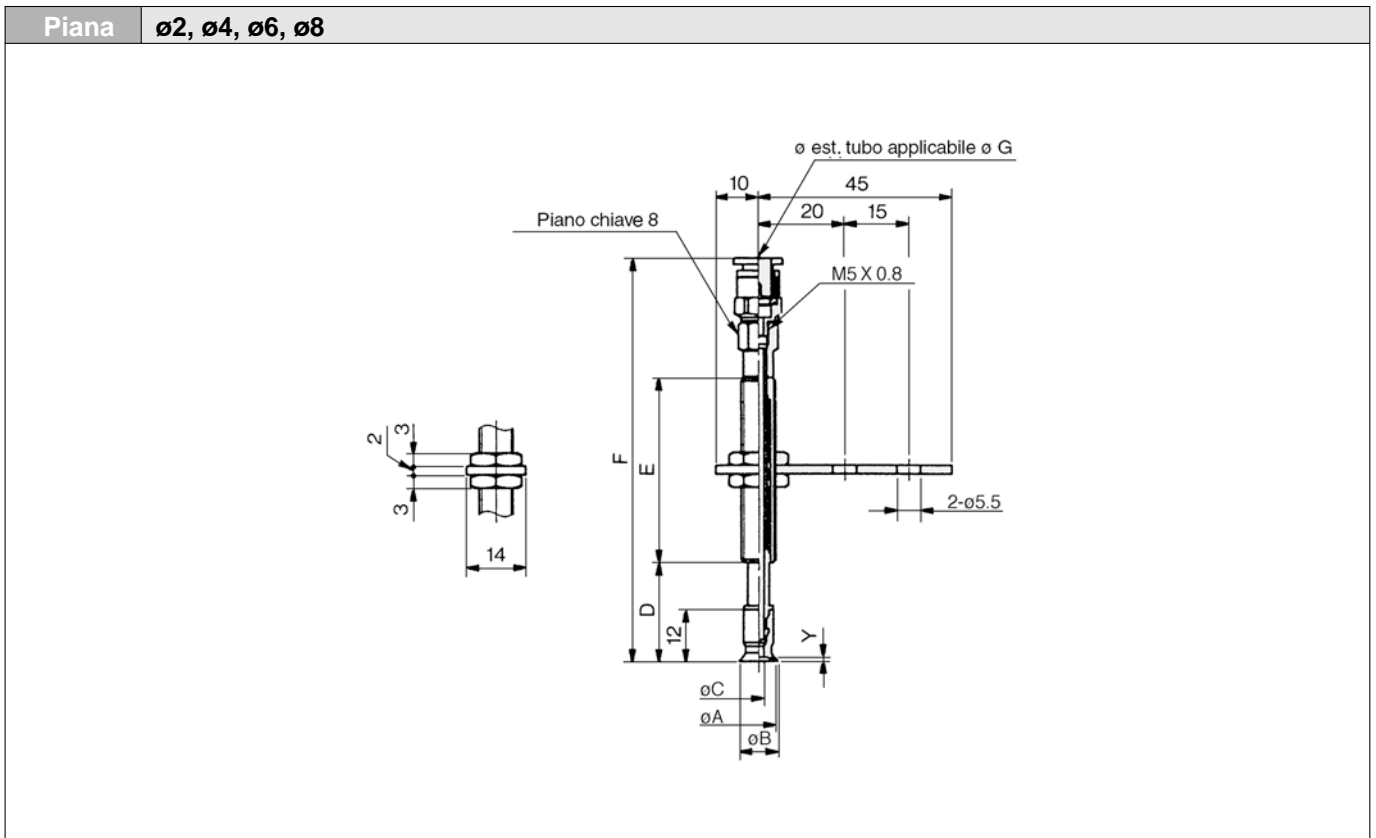
ZCU

CYV

Componenti per il vuoto

Serie ZPT

Collegam.	Racc. istant. (Supp. telescopico)	Ventosa	Piana/Piana con nervature/Conica
Attacco vuoto	Verticale	Montaggio	Con supporto telescopico



Ventosa piana

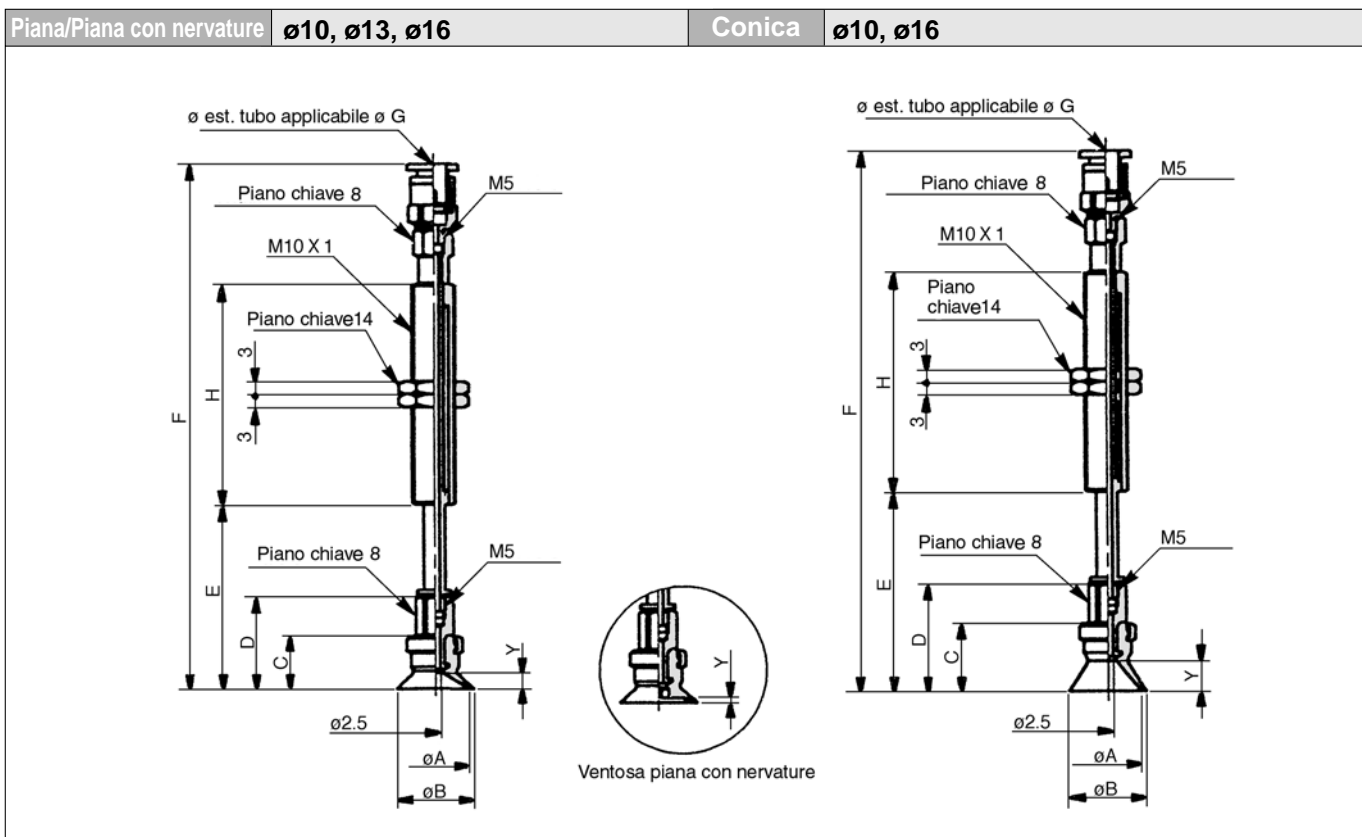
Modello	A	B	C	Y
ZPT02U□□□□-0□-A8	2	2.6	1.2	0.8
ZPT04U□□□□-0□-A8	4	4.8	1.6	
ZPT06U□□□□-0□-A8	6	7	2.5	1
ZPT08U□□□□-0□-A8	8	9		

Dimensioni in base alla corsa

Modello	D	E	F	
			G: ø4	G: ø6
ZPT□□U□□□ 6-0□-A8	18	15	60	61
ZPT□□U□□□10-0□-A8	23	43	93	94
ZPT□□U□□□15-0□-A8	28		98	99
ZPT□□U□□□25-0□-A8	38		108	109

Attacco vuoto verticale con supporto telescopico Serie ZPT

Collegam.	Racc. istant. (Supp. telescopico)	Ventosa	Piana/Piana con nervature/Conica
Attacco vuoto	Verticale	Montaggio	Con supporto telescopico



- ZX
 - ZR
 - ZM
 - ZY
 - ZH
 - ZU
 - ZL
 - ZF
 - ZP**
 - ZCU
 - CYV
- Componenti per il vuoto

Ventosa piana/ Ventosa piana con nervature

Modello	A	B	C	D	Y	
					Piana	Piana con nerv.
ZPT10 $\frac{U}{C}$ □□□□□□-0□-A10	10	12	12	21	3	1.7
ZPT13 $\frac{U}{C}$ □□□□□□-0□-A10	13	15				1.8
ZPT16 $\frac{U}{C}$ □□□□□□-0□-A10	16	18	12.5	21.5	3.5	1.2

Dimensioni in base alla corsa

Modello	ø10, ø13			ø16			H
	E	F		E	F		
		G: ø4	G: ø6		G: ø4	G: ø6	
ZPT□□ $\frac{U}{C}$ □□□□□□10-0□-A10	32.5	82.5	83.5	33	83	84	23
ZPT□□ $\frac{U}{C}$ □□□□□□20-0□-A10	42.5	120.5	121.5	43	121	122	51
ZPT□□ $\frac{U}{C}$ □□□□□□30-0□-A10	52.5	130.5	131.5	53	131	132	
ZPT□□ $\frac{U}{C}$ □□□□□□40-0□-A10	62.5	166.5	167.5	63	167	168	77
ZPT□□ $\frac{U}{C}$ □□□□□□50-0□-A10	72.5	176.5	177.5	73	177	178	

Ventosa conica

Modello	A	B	C	D	Y
ZPT10D□□□□□□-0□-A10	10	12	15	24	6
ZPT16D□□□□□□-0□-A10	16	18	16	25	7

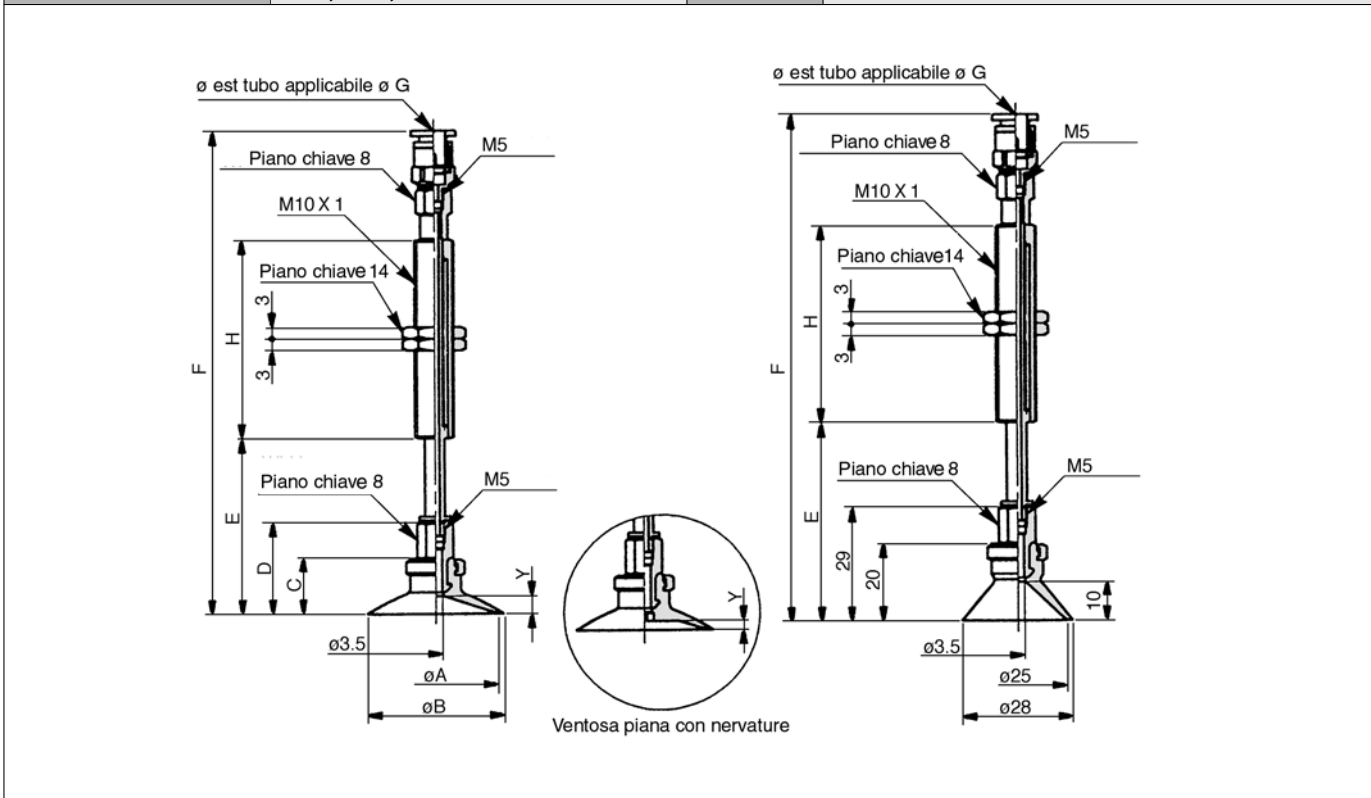
Dimensioni in base alla corsa

Modello	ø10			ø16			H
	E	F		E	F		
		G: ø4	G: ø6		G: ø4	G: ø6	
ZPT□□D□□□□□□10-0□-A10	35.5	85.5	86.5	36.5	86.5	87.5	23
ZPT□□D□□□□□□20-0□-A10	45.5	123.5	124.5	46.5	124.5	125.5	51
ZPT□□D□□□□□□30-0□-A10	55.5	133.5	134.5	56.5	134.5	135.5	
ZPT□□D□□□□□□40-0□-A10	65.5	169.5	170.5	66.5	170.5	171.5	77
ZPT□□D□□□□□□50-0□-A10	75.5	179.5	180.5	76.5	180.5	181.5	

Serie ZPT

Collegam.	Racc. istant.(Supp. telescopico)	Ventosa	Piana/Piana con nervature/Conica
Attacco vuoto	Verticale	Montaggio	Con supporto telescopico

Piana/Piana con nervature	$\varnothing 20, \varnothing 25, \varnothing 32$	Conica	$\varnothing 25$
---------------------------	--	--------	------------------



Ventosa piana/ Ventosa piana con nervature

Modello	A	B	C	D	Y	
					Piana	Piana con n.
ZPT20 ^U □□□□□-0□-A10	20	23	14	23	4	1.7
ZPT25 ^U □□□□□-0□-A10	25	28				1.8
ZPT32 ^U □□□□□-0□-A10	32	35	14.5	23.5	4.5	2.3

Dimensioni in base alla corsa

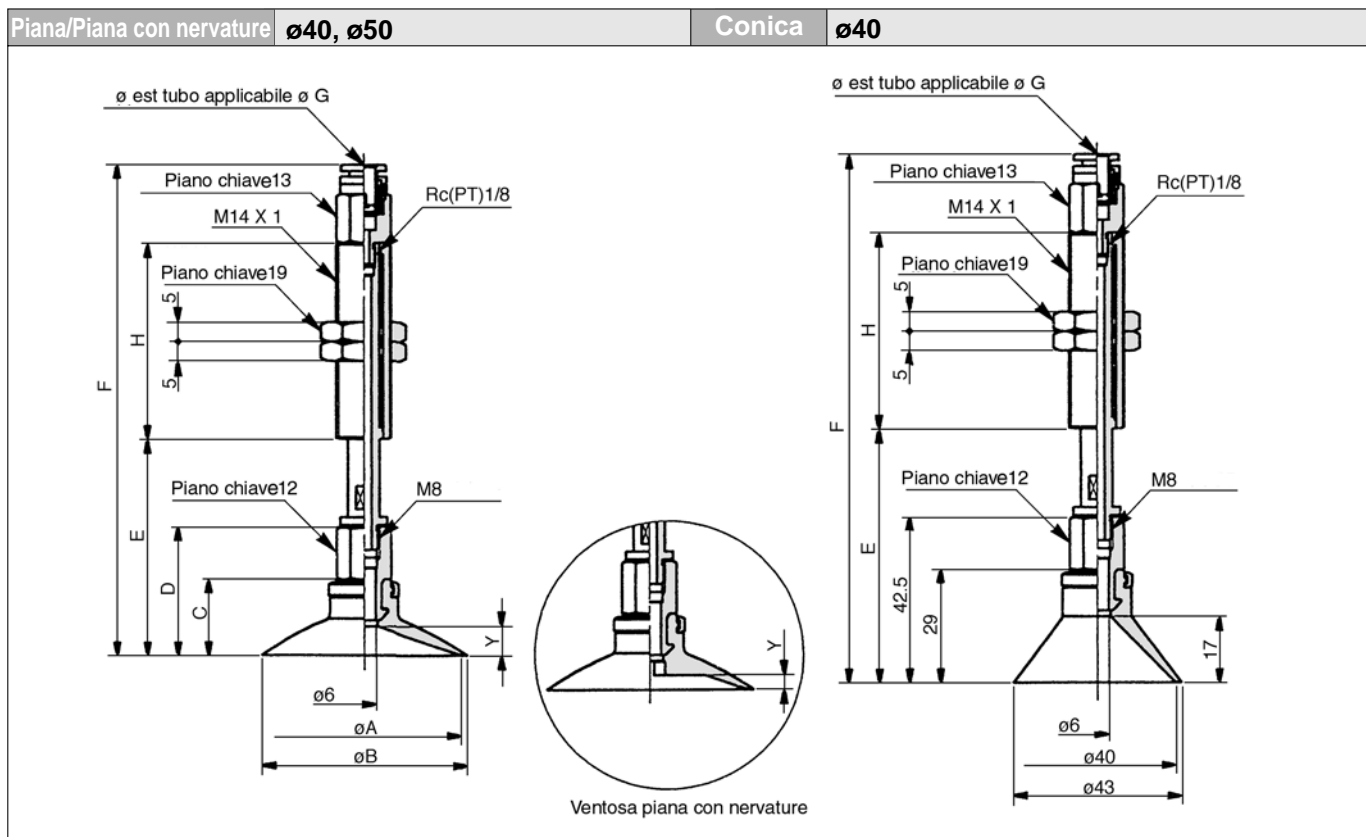
Modello	$\varnothing 20, \varnothing 25$			$\varnothing 32$			H
	E	F		E	F		
		G: $\varnothing 4$	G: $\varnothing 6$		G: $\varnothing 4$	G: $\varnothing 6$	
ZPT□□ ^U □□□□□10-0□-A10	34.5	84.5	85.5	35	85	86	23
ZPT□□ ^U □□□□□20-0□-A10	44.5	122.5	123.5	45	123	124	51
ZPT□□ ^U □□□□□30-0□-A10	54.5	132.5	133.5	55	133	134	
ZPT□□ ^U □□□□□40-0□-A10	64.5	168.5	169.5	65	169	170	77
ZPT□□ ^U □□□□□50-0□-A10	74.5	178.5	179.5	75	179	180	

Ventosa conica

Modello	E	F		H
		G: $\varnothing 4$	G: $\varnothing 6$	
ZPT25D□□□□10-0□-A10	40.5	90.5	91.5	23
ZPT25D□□□□20-0□-A10	50.5	128.5	129.5	51
ZPT25D□□□□30-0□-A10	60.5	138.5	139.5	
ZPT25D□□□□40-0□-A10	70.5	174.5	175.5	77
ZPT25D□□□□50-0□-A10	80.5	184.5	185.5	

Attacco vuoto verticale con supporto telescopico Serie ZPT

Collegam.	Racc. istant. (supp. telescopico)	Ventosa	Piana/Piana con nervature/Conica
Attacco vuoto	Verticale	Montaggio	Con supporto telescopico



Ventosa piana/ Ventosa piana con nervature

Modello	A	B	C	D	Y	
					Piana	Piana con n.
ZPT40 $\frac{U}{C}$ □□□□□-0□-A14	40	43	18.5	32	6.5	3.3
ZPT50 $\frac{U}{C}$ □□□□□-0□-A14	50	53	19.5	33	7.5	3.8

Dimensioni in base alla corsa

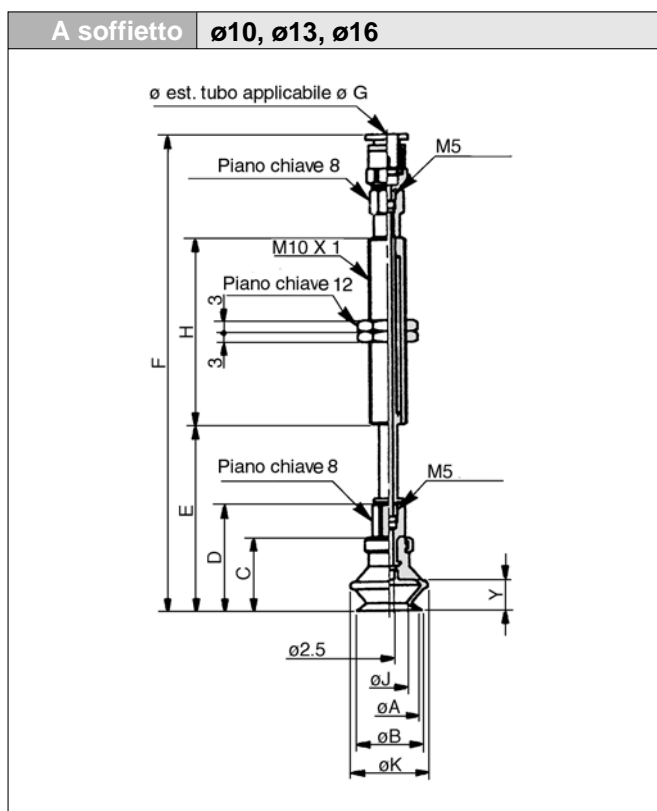
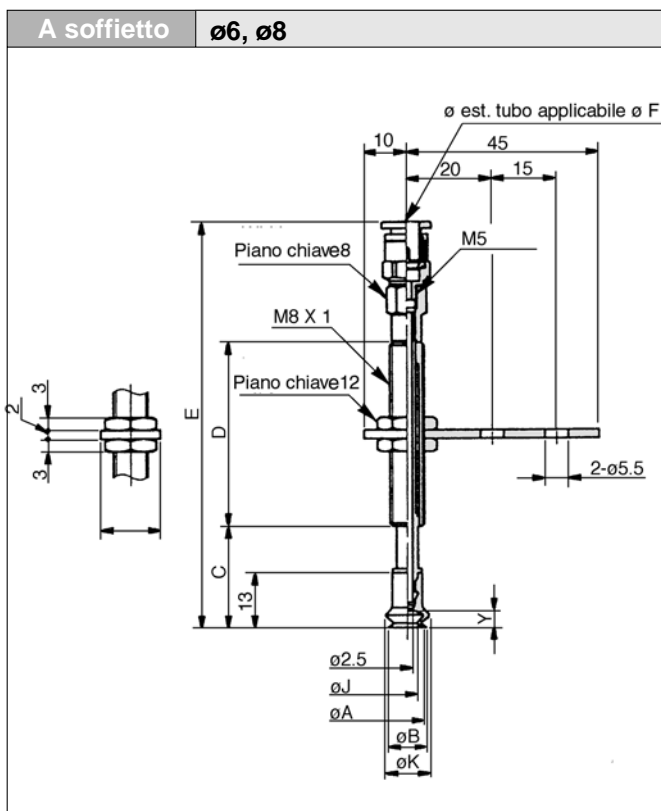
Modello	$\varnothing 40$			$\varnothing 50$			H
	E	F		E	F		
		G: $\varnothing 6$	G: $\varnothing 8$		G: $\varnothing 6$	G: $\varnothing 8$	
ZPT□□ $\frac{U}{C}$ □□□□□10-0□-A14	44.5	129.5	135	45.5	130.5	136	50
ZPT□□ $\frac{U}{C}$ □□□□□20-0□-A14	54.5	124.4	129.4	55.5	125.4	130.4	
ZPT□□ $\frac{U}{C}$ □□□□□30-0□-A14	64.5	134.4	139.4	65.5	135.4	140.4	
ZPT□□ $\frac{U}{C}$ □□□□□50-0□-A14	84.5	179.4	184.4	85.5	180.4	185.4	

Ventosa conica

Modello	E	F		H
		G: $\varnothing 6$	G: $\varnothing 8$	
ZPT40D□□□10-0□-A14	55	140	145.5	50
ZPT40D□□□20-0□-A14	65	134.9	139.9	
ZPT40D□□□30-0□-A14	75	144.9	149.9	
ZPT40D□□□50-0□-A14	95	189.9	194.9	

Serie ZPT

Collegam.	Racc. istant. (Supp. telescopico)	Ventosa	Ventosa a soffietto
Attacco vuoto	Verticale	Montaggio	Con supporto telescopico



Ventosa a soffietto

Modello	A	B	J	K
ZPT06B□□□□□-0□-A8	6	7	3.3	9.1
ZPT08B□□□□□-0□-A8	8	9	4.7	10.1

Dimensioni in base alla corsa

Modello	C	D	E	
			F: ø4	F: ø6
ZPT□□B □□□ 6-0□-A8	19	15	61	62
ZPT□□B □□□10-0□-A8	24	43	94	95
ZPT□□B □□□15-0□-A8	29		99	100
ZPT□□B □□□25-0□-A8	39		109	110

Ventosa a soffietto

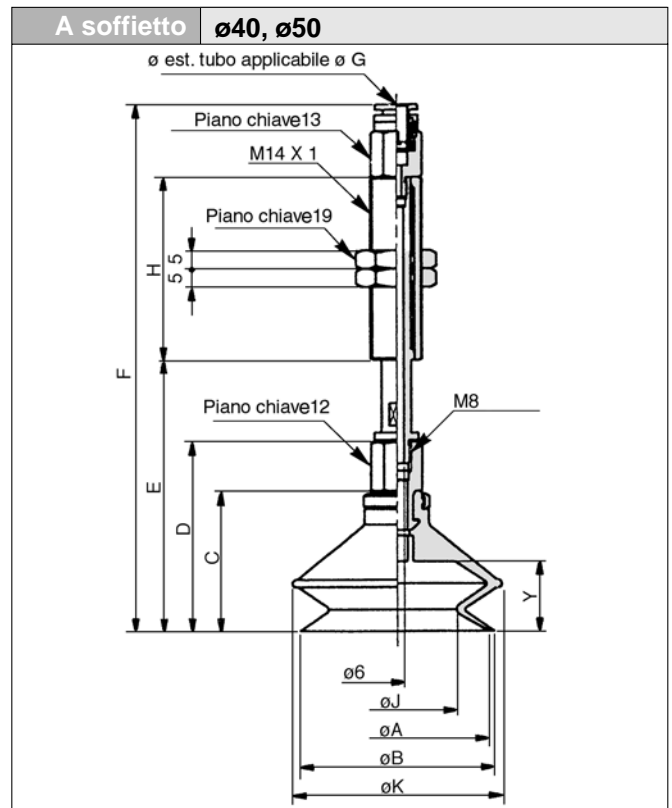
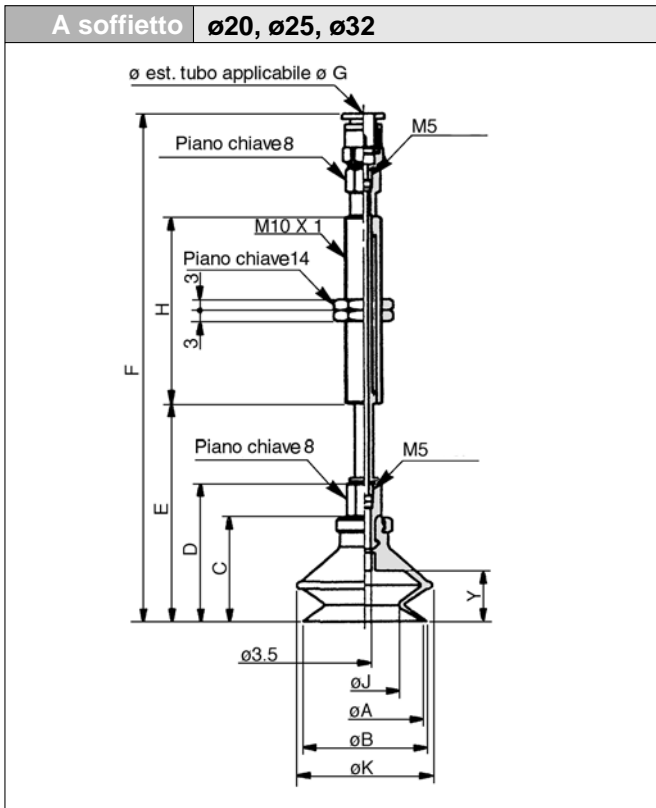
Modello	A	B	C	D	J	K	Y
ZPT10B□□□□□-0□-A10	10	12	16	25	5.5	13.8	5.5
ZPT13B□□□□□-0□-A10	13	15	18.5	27.5	8.7	19	7.5
ZPT16B□□□□□-0□-A10	16	18	20	29	9.9	21	8.5

Dimensioni in base alla corsa

Modello	ø10			ø13			ø16			H
	E	F		E	F		E	F		
		G:ø4	G:ø6		G:ø4	G:ø6		G:ø4	G:ø6	
ZPT□□B □□□10-0□-A10	36.5	86.5	87.5	39	89	90	40.5	90.5	91.5	23
ZPT□□B □□□20-0□-A10	46.5	124.5	125.5	49	127	128	50.5	128.5	129.5	51
ZPT□□B □□□30-0□-A10	56.5	134.5	135.5	59	137	138	60.5	138.5	139.5	
ZPT□□B □□□40-0□-A10	66.5	170.5	171.5	69	173	174	70.5	174.5	185.5	77
ZPT□□B □□□50-0□-A10	76.5	180.5	181.5	79	183	184	80.5	184.5	185.5	

Attacco vuoto verticale con supporto telescopico Serie ZPT

Collegam.	Racc. istant. (supp. telescopico)	Ventosa	Ventosa a soffiETTO
Attacco vuoto	Verticale	Montaggio	Con supporto telescopico



Ventosa a soffiETTO

Modello	A	B	C	D	J	K	Y
ZPT20B□□□□□-0□-A10	20	22	23.5	32.5	12.4	25	10.5
ZPT25B□□□□□-0□-A10	25	27	24	33	15.6	28	
ZPT32B□□□□□-0□-A10	32	34	29	38	18.9	37	

Dimensioni in base alla corsa

Modello	$\varnothing 20$		$\varnothing 25$		$\varnothing 32$		H			
	E	F		E	F					
		G: $\varnothing 4$	G: $\varnothing 6$		G: $\varnothing 4$	G: $\varnothing 6$		G: $\varnothing 4$	G: $\varnothing 6$	
ZPT□□B □□□10-0□-A10	44	94	95	44.5	94.5	95.5	49.5	99.5	100.5	23
ZPT□□B □□□20-0□-A10	54	132	133	54.5	132.5	133.5	59.5	137.5	138.5	
ZPT□□B □□□30-0□-A10	64	142	143	64.5	142.5	143.5	69.5	147.5	148.5	
ZPT□□B □□□40-0□-A10	74	178	179	74.5	178.5	179.5	79.5	183.5	184.5	
ZPT□□B □□□50-0□-A10	84	188	189	84.5	188.5	189.5	89.5	193.5	194.5	

Ventosa a soffiETTO

Modello	A	B	C	D	J	K	Y
ZPT40B□□□□□-0□-A14	40	43	34	47.5	24.4	48	16
ZPT50B□□□□□-0□-A14	50	53	38	51.5	32.4	57	19

Dimensioni in base alla corsa

Modello	$\varnothing 40$			$\varnothing 50$			H
	E	F		E	F		
		G: $\varnothing 6$	G: $\varnothing 8$		G: $\varnothing 6$	G: $\varnothing 8$	
ZPT□□B □□□10-0□-A14	60	145	150.5	64	149	154.5	50
ZPT□□B □□□20-0□-A14	70	139.9	144.9	74	143.9	148.9	
ZPT□□B □□□30-0□-A14	80	149.9	154.9	84	153.9	158.9	
ZPT□□B □□□50-0□-A14	100	194.9	199.9	104	198.9	203.9	

ZX

ZR

ZM

ZY

ZH

ZU

ZL

ZF

ZP

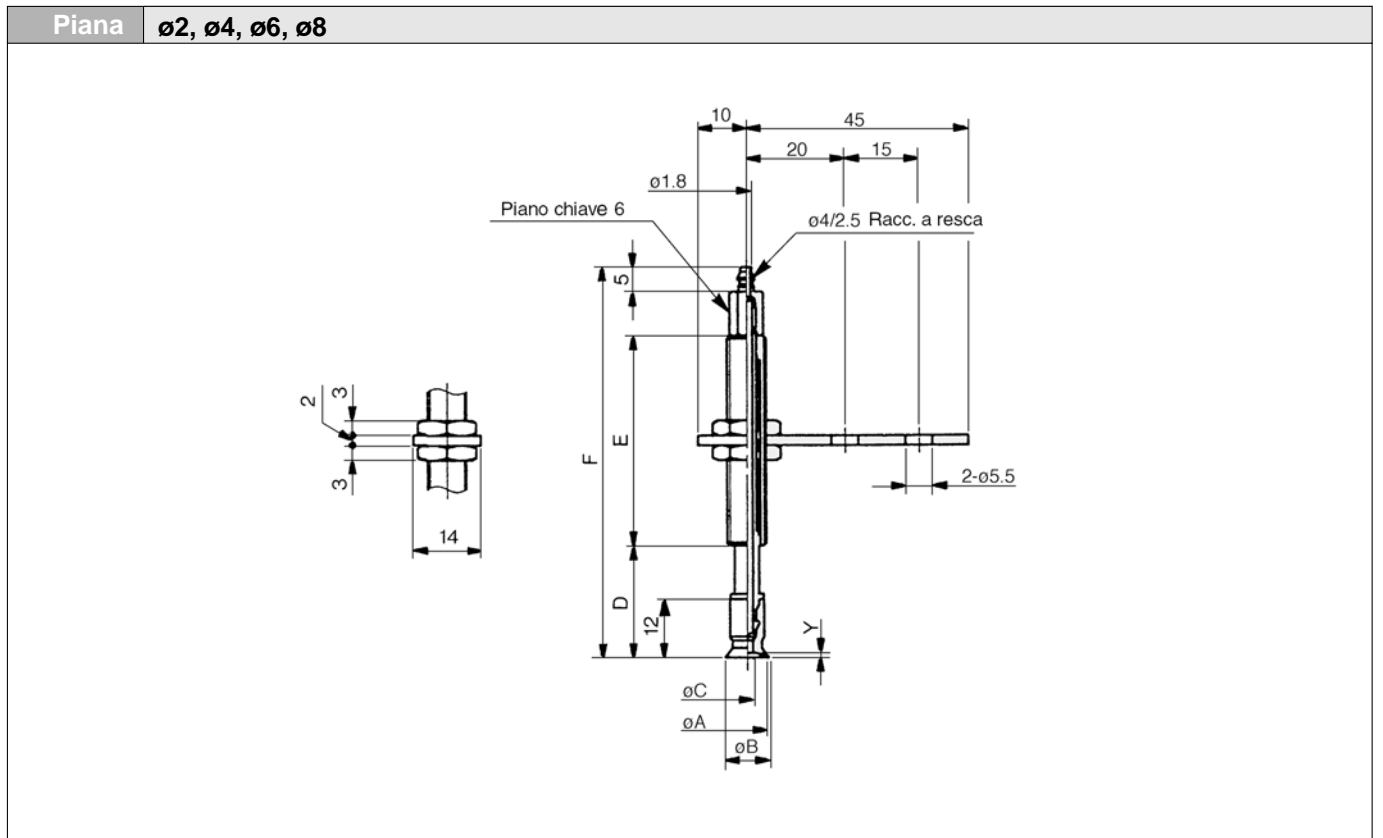
ZCU

CYV

Componenti
per il vuoto

Serie ZPT

Collegam.	Racc. a resca (Supp. telescopico)	Ventosa	Ventosa piana
Attacco vuoto	Verticale	Montaggio	Con supporto telescopico



Ventosa piana

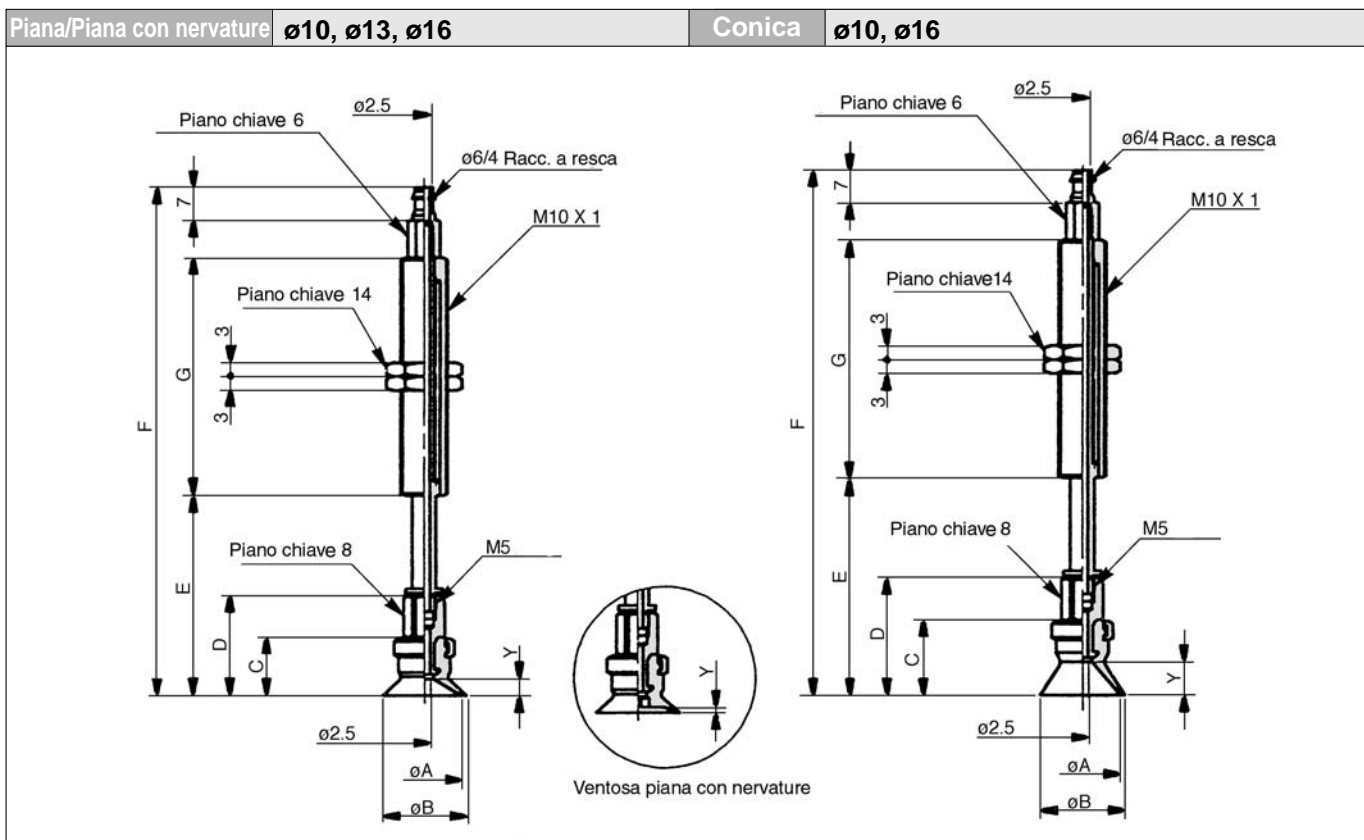
Modello	A	B	C	Y
ZPT02U□□□□□□□□-□4-A8	2	2.6	1.2	0.8
ZPT04U□□□□□□□□-□4-A8	4	4.8	1.6	
ZPT06U□□□□□□□□-□4-A8	6	7	2.5	1
ZPT08U□□□□□□□□-□4-A8	8	9		

Dimensioni in base alla corsa

Modello	D	E	F
ZPT□□U□□□□ 6-□4-A8	18	15	47
ZPT□□U□□□□10-□4-A8	23	43	80
ZPT□□U□□□□15-□4-A8	28		85
ZPT□□U□□□□25-□4-A8	38		95

Attacco vuoto verticale con supporto telescopico Serie ZPT

Collegam.	Racc. a resca (Supp. telescopico)	Ventosa	Piana/Piana con nervature/Conica
Attacco vuoto	Verticale	Montaggio	Con supporto telescopico



- ZX
- ZR
- ZM
- ZY
- ZH
- ZU
- ZL
- ZF
- ZP**
- ZCU
- CYV
- Componenti per il vuoto

Ventosa piana/ Ventosa piana con nervature

Modello	A	B	C	D	Y	
					Piana	Piana con n.
ZPT10 ^U _C □□□□□-□6-A10	10	12	12	21	3	1.7
ZPT13 ^U _C □□□□□-□6-A10	13	15				1.8
ZPT16 ^U _C □□□□□-□6-A10	16	18	12.5	21.5	3.5	1.2

Dimensioni in base alla corsa

Modello	$\phi 10, \phi 13$		$\phi 16$		G
	E	F	E	F	
ZPT□□ ^U _C □□□□□10-□6-A10	32.5	70.5	33	71	51
ZPT□□ ^U _C □□□□□20-□6-A10	42.5	108.5	43	109	
ZPT□□ ^U _C □□□□□30-□6-A10	52.5	118.5	53	119	
ZPT□□ ^U _C □□□□□40-□6-A10	62.5	154.5	63	155	77
ZPT□□ ^U _C □□□□□50-□6-A10	72.5	164.5	73	165	

Ventosa conica

Modello	A	B	C	D	Y
ZPT10D ^U _C □□□□□-□6-A10	10	12	15	24	6
ZPT16D ^U _C □□□□□-□6-A10	16	18	16	25	7

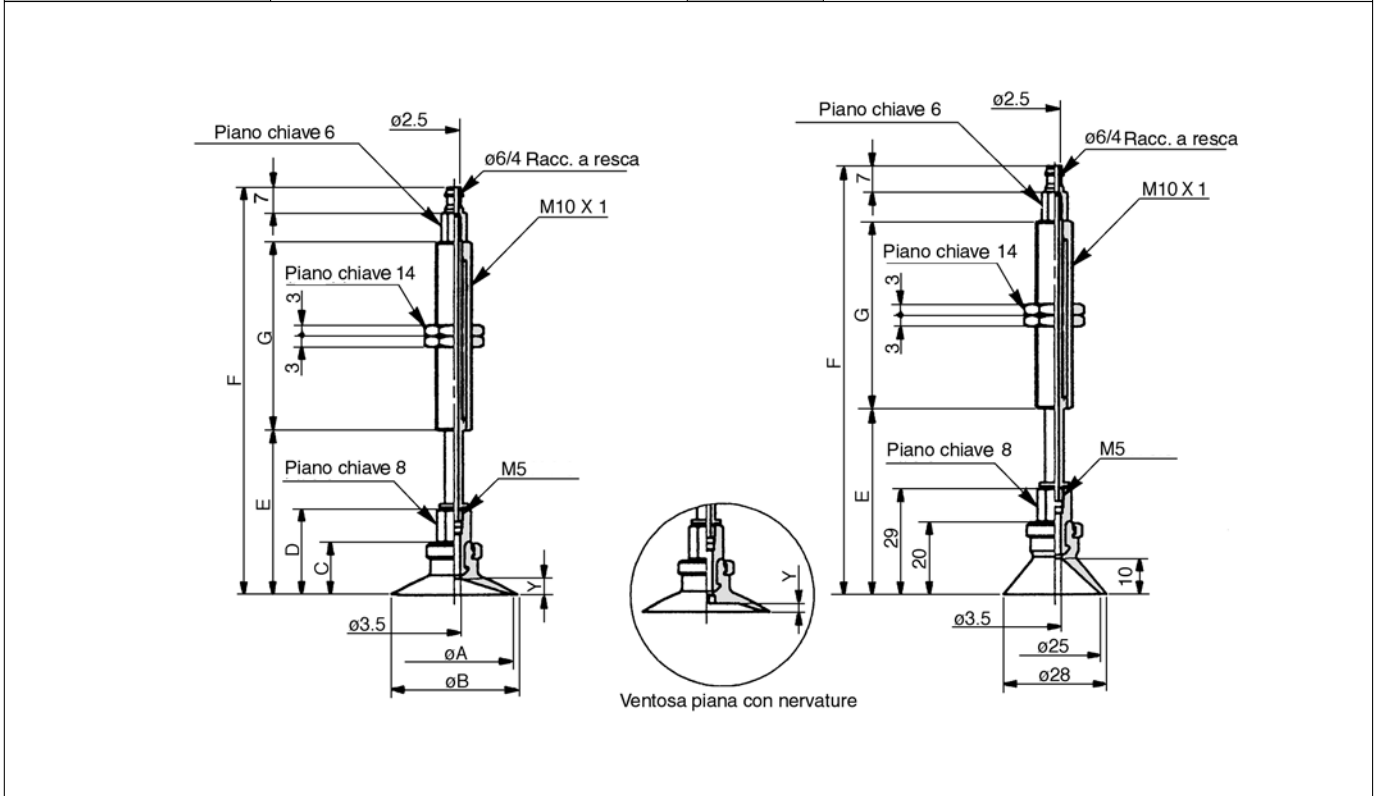
Dimensioni in base alla corsa

Modello	$\phi 10$		$\phi 16$		G
	E	F	E	F	
ZPT□□D□□□□10-□6-A10	35.5	73.5	36.5	74.5	51
ZPT□□D□□□□20-□6-A10	45.5	111.5	46.5	112.5	
ZPT□□D□□□□30-□6-A10	55.5	121.5	56.5	122.5	77
ZPT□□D□□□□40-□6-A10	65.5	157.7	66.5	158.5	
ZPT□□D□□□□50-□6-A10	75.5	167.5	76.5	168.5	

Serie ZPT

Collegam.	Racc. a resca (Supp. telescopico)	Ventosa	Piana/Piana con nervature/Conica
Attacco vuoto	Verticale	Montaggio	Con supporto telescopico

Piana/ Piana con nervature	ø20, ø25, ø32	Conica	ø25
-----------------------------------	----------------------	---------------	------------



Ventosa piana/ Ventosa piana con nervature

Modello	A	B	C	D	Y	
					Piana	Piana con n.
ZPT20 _C □□□□□□□□□□6-A10	20	23	14	23	4	1.7
ZPT25 _C □□□□□□□□□□6-A10	25	28				1.8
ZPT32 _C □□□□□□□□□□6-A10	32	35	14.5	23.5	4.5	2.3

Dimensioni in base alla corsa

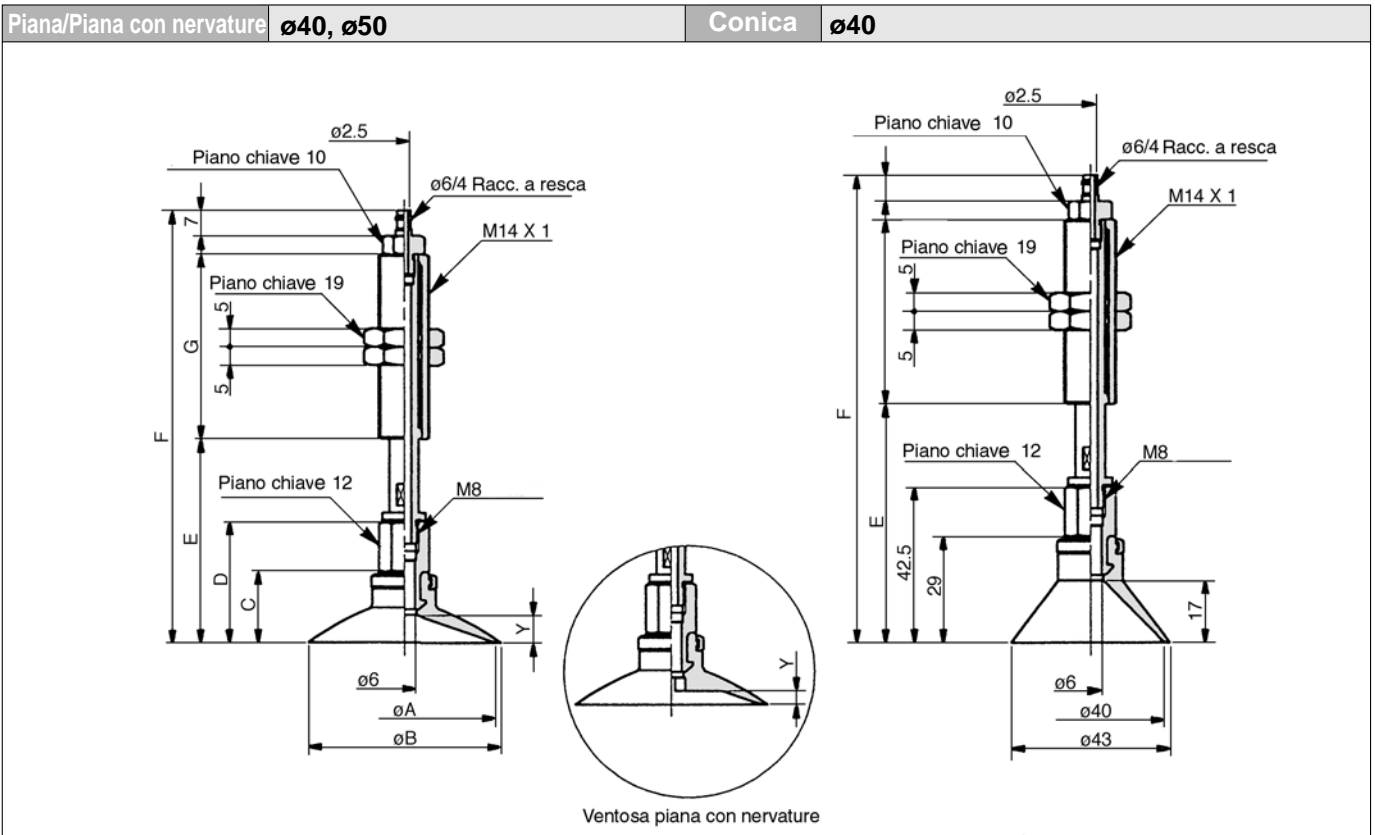
Modello	ø20, ø25		ø32		G
	E	F	E	F	
ZPT□□ _C □□□□□□□□□□10-□□6-A10	34.5	72.5	35	73	23
ZPT□□ _C □□□□□□□□□□20-□□6-A10	44.5	110.5	45	111	51
ZPT□□ _C □□□□□□□□□□30-□□6-A10	54.5	120.5	55	121	
ZPT□□ _C □□□□□□□□□□40-□□6-A10	64.5	156.5	65	157	77
ZPT□□ _C □□□□□□□□□□50-□□6-A10	74.5	166.5	75	167	

Ventosa conica

Modello	E	F	G
ZPT25D□□□□10-□□6-A10	40.5	78.5	23
ZPT25D□□□□20-□□6-A10	50.5	116.5	51
ZPT25D□□□□30-□□6-A10	60.5	126.5	
ZPT25D□□□□40-□□6-A10	70.5	162.5	77
ZPT25D□□□□50-□□6-A10	80.5	172.5	

Attacco vuoto verticale con supporto telescopico Serie ZPT

Collegam.	Racc. a resca (supp. telescopico)	Ventosa	Piana/Piana con nervature/Conica
Attacco vuoto	Verticale	Montaggio	Con supporto telescopico



ZX

ZR

ZM

ZY

ZH

ZU

ZL

ZF

ZP

ZCU

CYV

Componenti
per il vuoto

Ventosa piana/ Ventosa piana con nervature

Modello	A	B	C	D	Y	
					Piana	Piana con n.
ZPT40 ^U _C □ □ □ □ □ □ □ □ □ □ □ 6-A14	40	43	18.5	32	6.5	3.3
ZPT50 ^U _C □ □ □ □ □ □ □ □ □ □ □ 6-A14	50	53	19.5	33	7.5	3.8

Dimensioni in base alla corsa

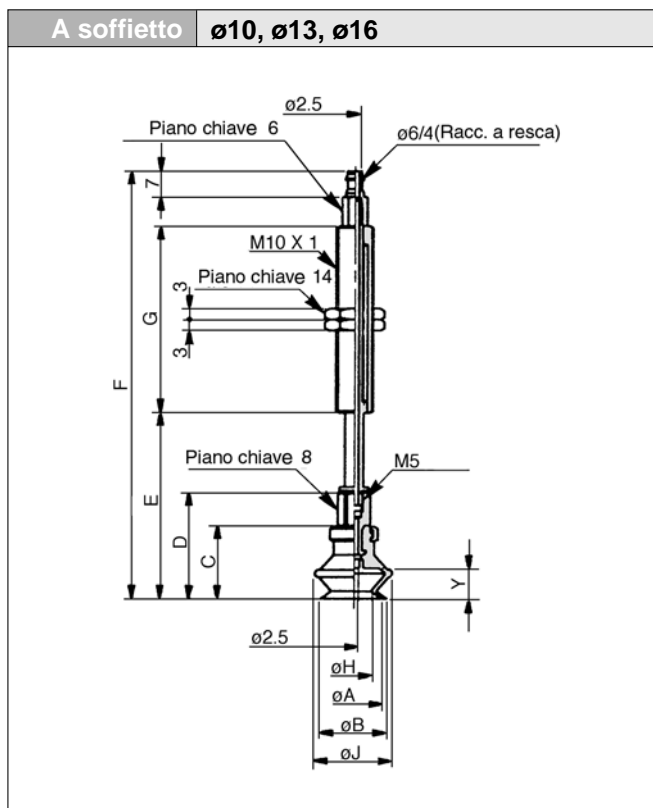
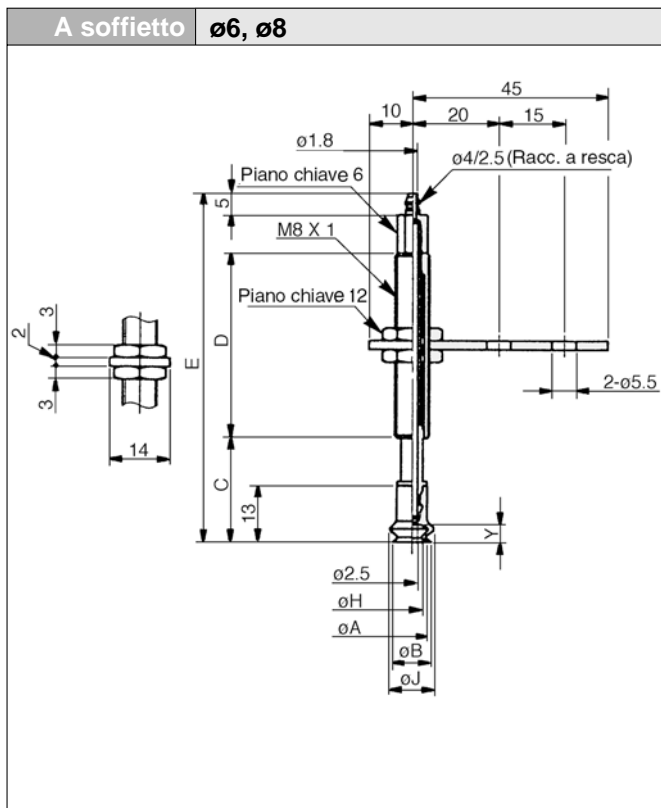
Modello	ø40		ø50		G
	E	F	E	F	
ZPT □ □ ^U _C □ □ □ □ □ □ □ □ □ □ □ 10-□ □ 6-A14	44.5	113.5	45.5	114.5	50
ZPT □ □ ^U _C □ □ □ □ □ □ □ □ □ □ □ 20-□ □ 6-A14	54.5	116.5	55.5	117.5	
ZPT □ □ ^U _C □ □ □ □ □ □ □ □ □ □ □ 30-□ □ 6-A14	64.5	126.5	65.5	127.5	
ZPT □ □ ^U _C □ □ □ □ □ □ □ □ □ □ □ 50-□ □ 6-A14	84.5	171.5	85.5	172.5	

Ventosa conica

Modello	E	F	G
ZPT40D □ □ □ □ □ □ □ □ □ □ □ 10-□ □ 6-A14	55	124	50
ZPT40D □ □ □ □ □ □ □ □ □ □ □ 20-□ □ 6-A14	65	127	
ZPT40D □ □ □ □ □ □ □ □ □ □ □ 30-□ □ 6-A14	75	137	
ZPT40D □ □ □ □ □ □ □ □ □ □ □ 50-□ □ 6-A14	95	182	

Serie ZPT

Collegam.	Racc a resca (supp. telescopico)	Ventosa	Ventosa a soffiutto
Attacco vuoto	Verticale	Montaggio	Con supporto telescopico



Ventosa a soffiutto

Modello	A	B	H	J
ZPT06B□□□□□-□4-A8	6	7	3.3	9.1
ZPT08B□□□□□-□4-A8	8	9	4.7	10.1

Dimensioni in base alla corsa

Modello	C	D	E
ZPT□□B □□□ 6-□4-A8	19	15	48
ZPT□□B □□□10-□4-A8	24		81
ZPT□□B □□□15-□4-A8	29	43	86
ZPT□□B □□□25-□4-A8	39		96

Ventosa a soffiutto

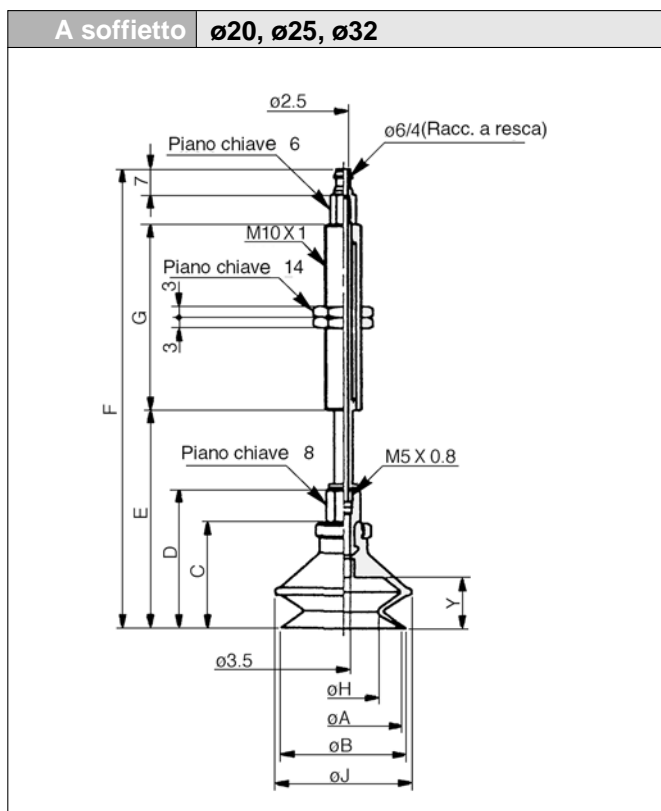
Modello	A	B	C	D	H	J	Y
ZPT10B□□□□□-□6-A10	10	12	16	25	5.5	13.8	5.5
ZPT13B□□□□□-□6-A10	13	15	18.5	27.5	8.7	19	7.5
ZPT16B□□□□□-□6-A10	16	18	20	29	9.9	21	8.5

Dimensioni in base alla corsa

Modello	$\phi 10$		$\phi 13$		$\phi 16$		G
	E	F	E	F	E	F	
ZPT□□B □□□10-□6-A10	36.5	74.5	39	77	40.5	78.5	23
ZPT□□B □□□20-□6-A10	46.5	112.5	49	115	50.5	116.5	51
ZPT□□B □□□30-□6-A10	56.5	122.5	59	125	60.5	126.5	
ZPT□□B □□□40-□6-A10	66.5	158.5	69	161	70.5	162.5	77
ZPT□□B □□□50-□6-A10	76.5	168.5	79	171	80.5	172.5	

Attacco vuoto verticale con supporto telescopico Serie ZPT

Collegam.	Racc. a resca (Supp. telescopico)	Ventosa	Ventosa a soffiutto
Attacco vuoto	Verticale	Montaggio	Con supporto telescopico

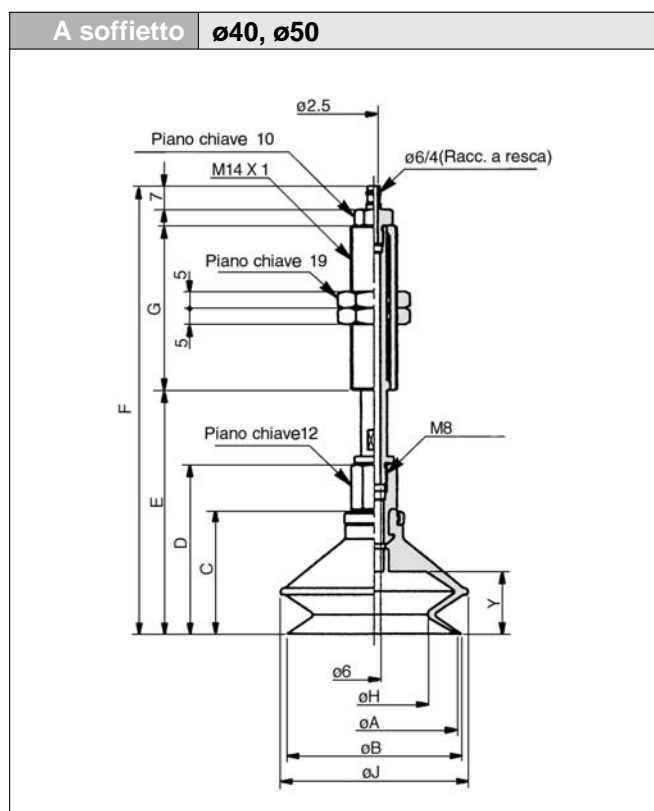


Ventosa a soffiutto

Modello	A	B	C	D	H	J	Y
ZPT20B□□□□□□-□6A10	20	22	23.5	32.5	12.4	25	10.5
ZPT25B□□□□□□-□6A10	25	27	24	33	15.6	28	
ZPT32B□□□□□□-□6A10	32	34	29	38	18.9	37	

Dimensioni in base alla corsa

Modello	ø20		ø25		ø32		G
	E	F	E	F	E	F	
ZPT□□B □□□10-□6A10	44	82	44.5	82.5	49.5	87.5	23
ZPT□□B □□□20-□6A10	54	120	54.5	120.5	59.5	125.5	51
ZPT□□B □□□30-□6A10	64	130	64.5	130.5	69.5	135.5	
ZPT□□B □□□40-□6A10	74	166	74.5	166.5	79.5	171.5	77
ZPT□□B □□□50-□6A10	84	176	84.5	176.5	89.5	181.5	



Ventosa a soffiutto

Modello	A	B	C	D	H	J	Y
ZPT40B□□□□□□-□6A14	40	43	34	47.5	24.4	48	16
ZPT50B□□□□□□-□6A14	50	53	38	51.5	32.4	57	19

Dimensioni in base alla corsa

Modello	ø40		ø50		G
	E	F	E	F	
ZPT□□B □□□10-□6A14	60	129	64	133	50
ZPT□□B □□□20-□6A14	70	132	74	136	
ZPT□□B □□□30-□6A14	80	142	84	146	
ZPT□□B □□□50-□6A14	100	187	104	191	

ZX

ZR

ZM

ZY

ZH

ZU

ZL

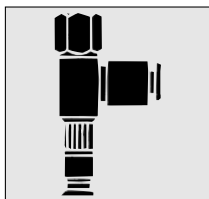
ZF

ZP

ZCU

CYV

Componenti
per il vuoto



ZPR

Attacco vuoto laterale senza supporto telescopico Con raccordo istantaneo



Caratteristiche

Attacco vuoto	Direzione			
	Collegamento	Laterale		
Ø tubo	Raccordo istantaneo			
	Ø2 ÷ Ø8	Tubo Ø4, Ø6		
	Ø10 ÷ Ø16	Tubo Ø4, Ø6		
	Ø20 ÷ Ø32	Tubo Ø4, Ø6, Ø8		
	Ø40 ÷ Ø50	Tubo Ø6, Ø8		
Montaggio	Collegamento			
	Ø filettatura	Filettatura maschio	Filettatura femmina	
		Ø2 ÷ Ø8	M5, M6	M4, M5
		Ø10 ÷ Ø16	M5, M6	M5, M6
		Ø20 ÷ Ø32	M6, M8 X 1	M5, M6, M8
Ø40 ÷ Ø50	M6, M8 X 1	M6, M8		

Tipo di ventosa

Tipo di ventosa	Piana	Piana con nervature	Conica	A soffiutto
Ø ventosa (mm)	2, 4, 6, 8, 10, 13, 16, 20, 25, 32, 40, 50	10, 13, 16, 20, 25, 32, 40, 50	10, 16, 25, 40	6, 8, 10, 13, 16, 20, 25, 32, 40, 50
Materiale (colore)	NBR (Nero), Gomma siliconica (Bianca), Gomma uretanica (Marrone), Gomma fluorurata (Nera con tacca verde) NBR conduttore (Nero con una tacca bianca), Gomma siliconica cond. (Nera con due tacche bianche)			
Durezza	NBR (50°), Gomma siliconica (40°), Gomma uretanica/Gomma fluorurata (60°) NBR conduttore (50°), Gomma siliconica conduttrice (50°)			

Peso/Filett. maschio (Filettatura femmina)

(g)

Modello	Ventosa													
	Collegamento	Piana				Piana con nervature			Conica			Ventosa a soffiutto		
	M4	M5	M6	M8	M5	M6	M8	M5	M6	M8	M4	M5	M6	M8
ZPR02 a ZPR08	— (19)	26 (20)	27 (—)	—	—	—	—	—	—	—	19 (Tranne per Ø2, Ø4)	26(20) (Tranne per Ø2, Ø4)	27(—) (Tranne per Ø2, Ø4)	—
ZPR10	—	—	—	—	—	—	—	29 (23)	30 (22)	—	—	—	—	—
ZPR13	—	29 (23)	31 (21)	—	29 (23)	31 (22)	—	—	—	—	—	29 (23)	31 (22)	—
ZPR16	—	—	—	—	—	—	—	31 (23)	31 (22)	—	—	—	—	—
ZPR20	—	—	—	—	—	—	—	—	—	—	—	—	—	—
ZPR25	—	— (51)	57 (50)	61 (48)	— (51)	57 (50)	61 (48)	— (51)	65 (50)	68 (48)	—	— (51)	57 (50)	61 (48)
ZPR32	—	—	—	—	—	—	—	—	—	—	—	—	—	—
ZPR40	—	—	64 (56)	67 (54)	—	64 (56)	67 (54)	—	65 (57)	68 (55)	—	—	64 (56)	67 (54)
ZPR50	—	—	66 (58)	69 (56)	—	67 (59)	70 (57)	—	—	—	—	—	66 (58)	69 (56)

* I valori per la filettatura femmina di collegamento sono indicati tra parentesi.



P.3.9-64 ÷ 3.9-69

Attacco vuoto laterale senza supporto telescopico Serie ZPR

Modello

Modello	Ø ventosa Ø(mm)	Tipo di ventosa				Attacco vuoto (Raccordo istantaneo)	Filettatura di montaggio	
		Piana (U)	Piana con n. (C)	Conica (D)	A soffietto (B)		Filett. maschio	Filett. femmina
ZPR02	2	●	—	—	—	Tubo Ø4/Ø6	● M5 M6	● M4 M5
ZPR04	4	●	—	—	—			
ZPR06	6	●	—	—	●			
ZPR08	8	●	—	—	●			
ZPR10	10	●	●	●	●	Tubo Ø4/Ø6	● M5 M6	● M5 M6
ZPR13	13	●	●	—	●			
ZPR16	16	●	●	●	●			
ZPR20	20	●	●	—	●	Tubo Ø4/Ø6/Ø8	● M6 M8 X 1	● M5 M6 M8
ZPR25	25	●	●	●	●			
ZPR32	32	●	●	—	●			
ZPR40	40	●	●	●	●			
ZPR50	50	●	●	—	●	Tubo Ø6/Ø8	● M6 M8 X 1	● M6 M8

Codici di ordinazione

Serie ZPR
senza supporto
telescopico

ZPR 02 U N 04 A5

Ø ventosa (mm)

02	Ø2
04	Ø4
06	Ø6
08	Ø8
10	Ø10
13	Ø13
16	Ø16
20	Ø20
25	Ø25
32	Ø32
40	Ø40
50	Ø50



Tipo di ventosa

(Per applicazioni,
fare riferimento alla tabella ①)

U	Piana
C	Piana con nervature
D	Conica
B	A soffietto

Filettatura di montaggio



(Per applicazioni, fare riferimento alla tabella ②)

Attacco vuoto



(Per applicazioni, fare riferimento alla tabella ②)

Tabella ② Attacco vuoto/Ø filett. di montaggio

Colleg..	Simb.	Ø filett. /Attacco	Ø2 ÷ Ø8	Ø10 ÷ Ø16	Ø20 ÷ Ø32	Ø40 ÷ Ø50	
Attacco vuoto	Raccordo istantaneo	04	Ø4 tubo	●	●	●	
		06	Ø6 tubo	●	●	●	
		08	Ø8 tubo	—	—	●	
Montaggio	Filett. maschio	A5	M5	●	●	—	
		A6	M6	●	●	●	
		A8	M8 X 1	—	—	●	●
		B4	M4	●	—	—	—
	Filett. femmina	B5	M5	●	●	●	—
		B6	M6	—	●	●	●
		B8	M8	—	—	●	●

• Materiale

N	NBR
S	Gomma siliconica
U	Gomma uretanica
F	Gomma fluorutata
GN*	NBR conduttore (Ø2 ÷ Ø16)
GS*	Gomma siliconica cond. (Ø2 ÷ Ø16)

*I prodotti con Ø 20 o maggiore, sono eseguiti su richiesta.

Tabella ① Diam. ventosa/Tipo di ventosa

Esecuz.	2	4	6	8	10	13	16	20	25	32	40	50
Piana	●	●	●	●	●	●	●	●	●	●	●	●
Piana con nervature	—	—	—	—	●	●	●	●	●	●	●	●
Conica	—	—	—	—	●	—	●	—	●	—	●	—
A soffietto	—	—	●	●	●	●	●	●	●	●	●	●

ZX

ZR

ZM

ZY

ZH

ZU

ZL

ZF

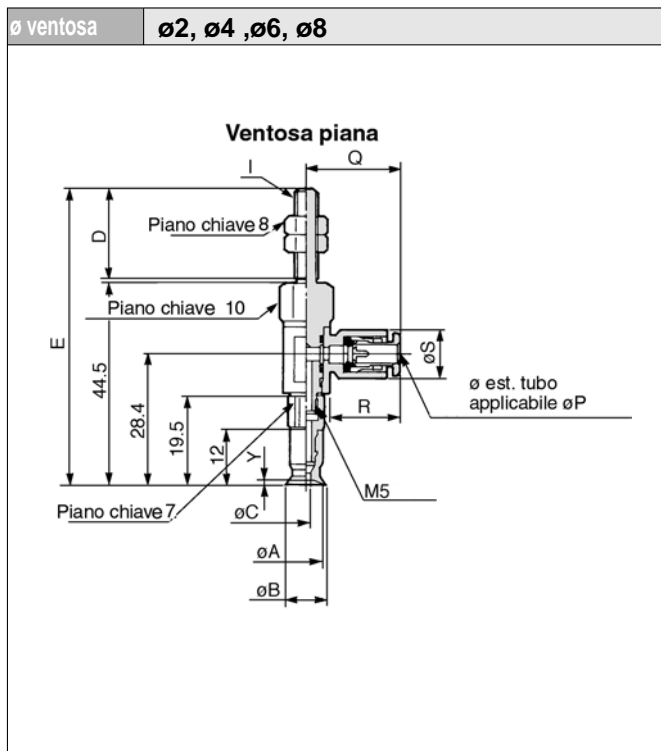
ZP

ZCU

CYV

Componenti
per il vuoto

Collegam.	Raccordo istantaneo	Ventosa	Piana/Piana con nervature/Conica
Attacco vuoto	Laterale	Montaggio	Filettatura maschio

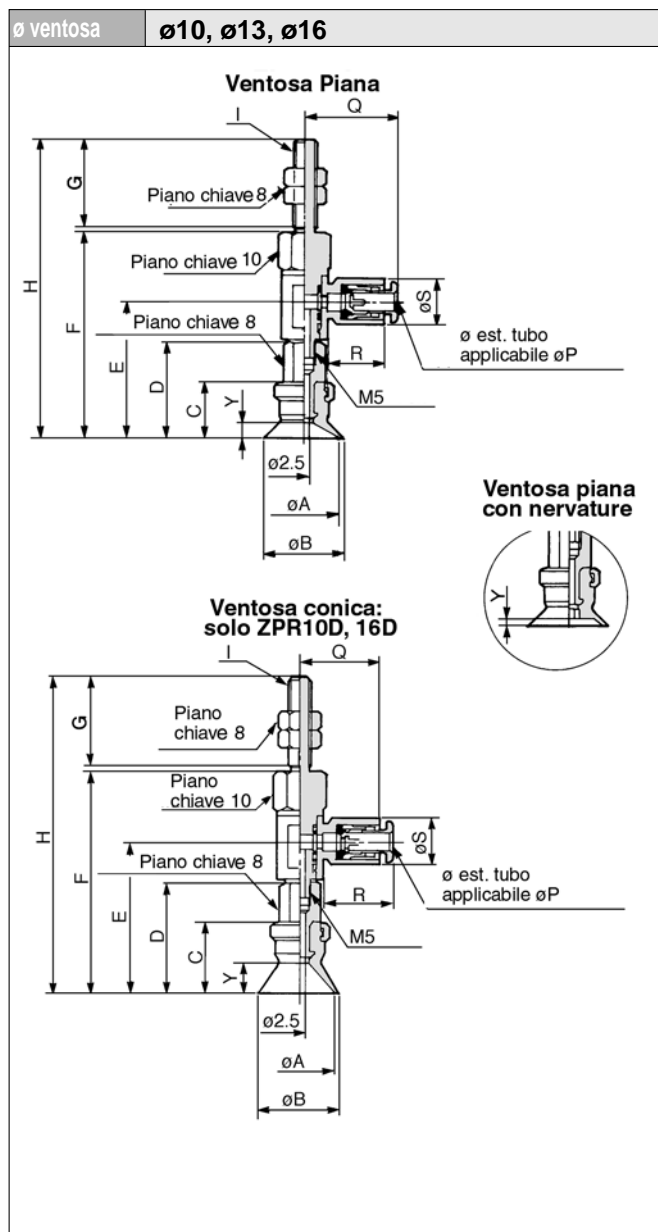


Ventosa piana

Modello	ØA	ØB	ØC	I M5		I M6		Y
				D	E	D	E	
ZPR02U	2	2.6	1.2	20	65.5	25	70.5	0.8
ZPR04U	4	4.8	1.6					
ZPR06U	6	7	2.5					
ZPR08U	8	9	2.5					1

Tubo applicabile

Ø est. tubo applicabile	ØP	Q	R	ØS
Ø4	4	20.6	15.6	10.4
Ø6	6	21.6	16.6	12.8



Ventosa piana/ Ventosa piana con nervature

Modello	ØA	ØB	C	D	E	F	I M5		I M6		Y			
							G	H	G	H	Piana	P. con n.		
ZPR10 _C	10	12	12	21	29.9	46	20	67	25	72	3	1.7		
ZPR13 _C	13	15	12.5	21.5	30.4	46.5						71	75	1.8
ZPR16 _C	16	18										72.5	76	1.2

Ventosa conica

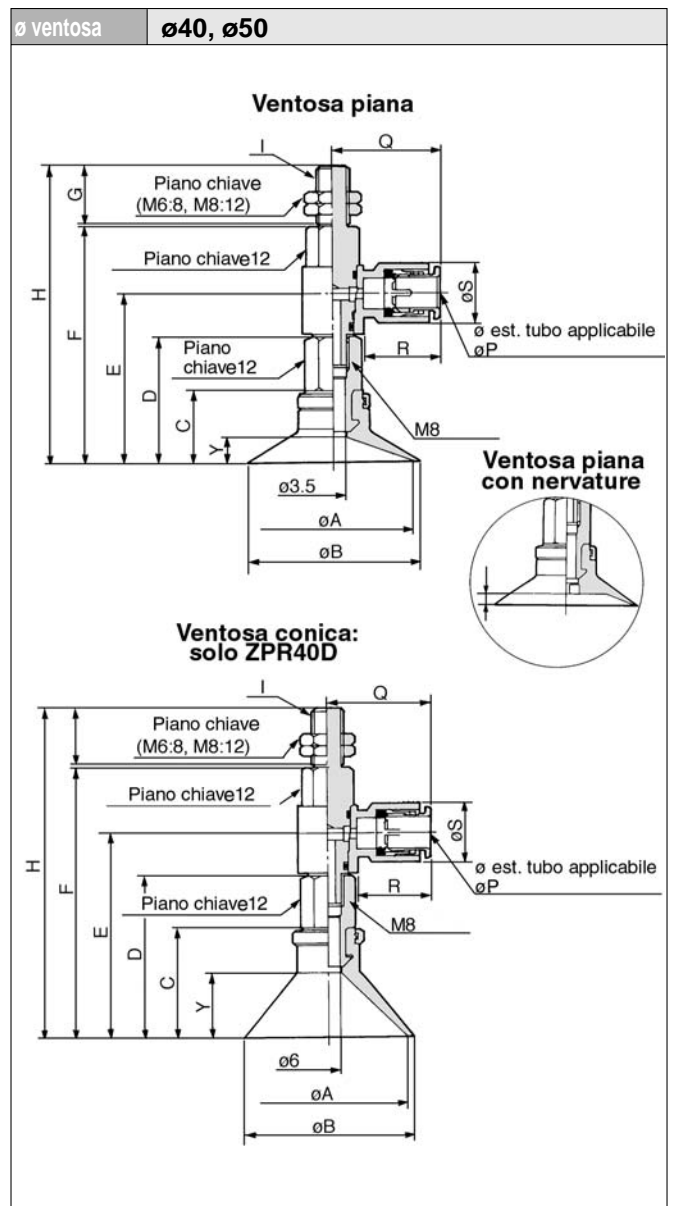
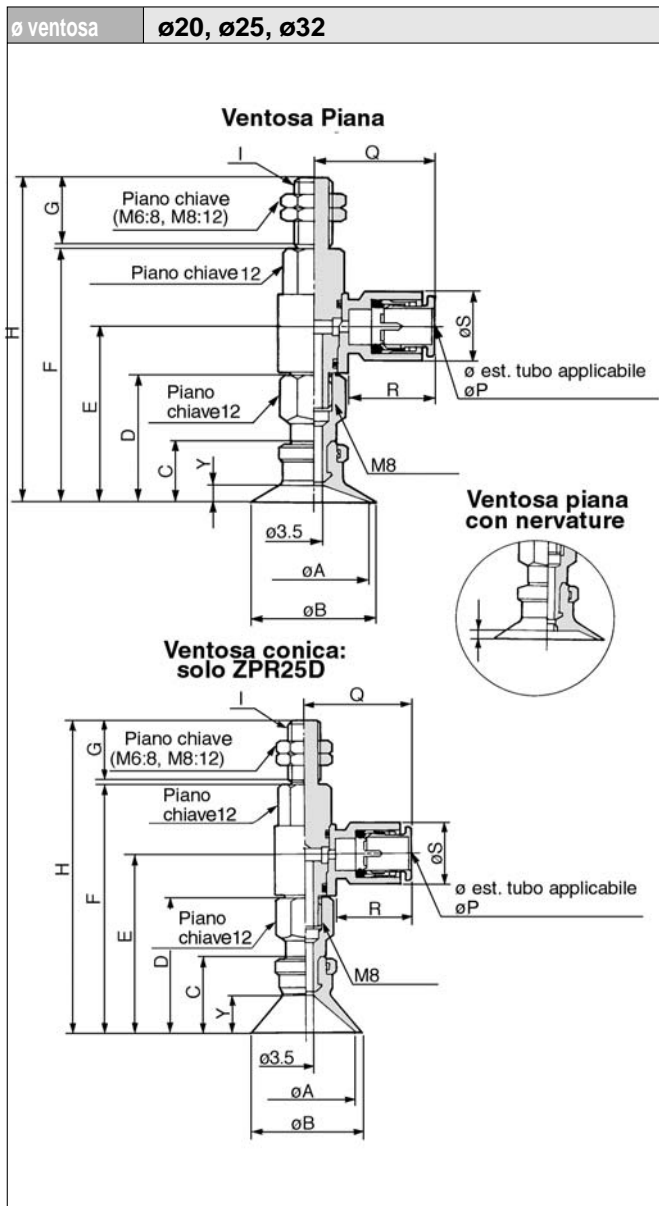
Modello	ØA	ØB	C	D	E	F	I M5		I M6		Y
							G	H	G	H	
ZPR10D	10	12	15	24	32.9	49	20	70	25	75	6
ZPR16D	16	18	16	25	33.9	50		71		76	7

Tubo applicabile

Ø est. tubo applicabile	ØP	Q	R	ØS
Ø4	4	20.6	15.6	10.4
Ø6	6	21.6	16.6	12.8

Attacco vuoto laterale senza supporto telescopico Serie ZPR

Collegam.	Raccordo istantaneo	Ventosa	Piana/Piana con nervature/Conica
Attacco vuoto	Laterale	Montaggio	Filettatura maschio



Ventosa piana/ Ventosa piana con nervature

Modello	ØA	ØB	C	D	E	F	I: M6		I: M8 X 1		Y	
							G	H	G	H	Piana	Piana con n.
ZPR20 _C	20	23	14	29	39.8	57.6	25	83.5	15	73.5	4	1.7
ZPR25 _C	25	28										1.8
ZPR32 _C	32	35	14.5	29.5	40.3	58.1				74	4.5	2.3

Ventosa piana/ Ventosa piana con nervature

Modello	ØA	ØB	C	D	E	F	I: M6		I: M8 X 1		Y	
							G	H	G	H	Piana	Piana con n.
ZPR40 _C	40	43	18.5	32	42.8	60.6	25	86.5	15	76.5	6.5	3.3
ZPR50 _C	50	53	19.5	33	43.8	61.6						

Ventosa conica

Modello	ØA	ØB	C	D	E	F	I: M6		I: M8 X 1		Y
							G	H	G	H	
ZPR25D	25	28	20	35	48.5	63.6	25	89.5	15	79.5	10

Ventosa conica

Modello	ØA	ØB	C	D	E	F	I: M6		I: M8 X 1		Y
							G	H	G	H	
ZPR40D	40	43	29	42.5	53.3	71.1	25	97	15	87	17

Tubo applicabile

Ø est. tubo applicabile	ØP	Q	R	ØS
Ø4	4	23.3	15.8	10.4
Ø6	6	24.3	16.8	12.8
Ø8	8	26.2	18.7	15.2

Tubo applicabile

Ø est. tubo applicabile	ØP	Q	R	ØS
Ø6	6	24.3	16.8	12.8
Ø8	8	26.2	18.7	15.2

ZX

ZR

ZM

ZY

ZH

ZU

ZL

ZF

ZP

ZCU

CYV

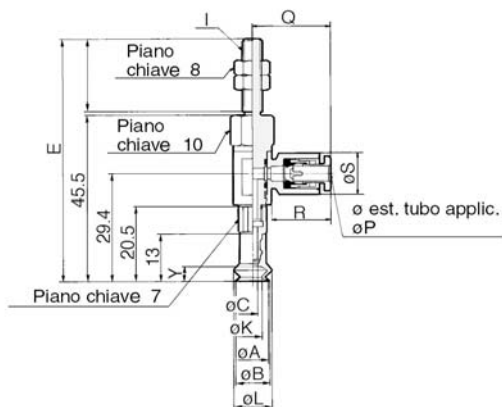
Componenti per il vuoto

Serie ZPR

Collegam.	Raccordo istantaneo	Ventosa	Ventosa a soffietto
Attacco vuoto	Laterale	Montaggio	Filettatura maschio

Ø ventosa **Ø6, Ø8**

Ventosa a soffietto



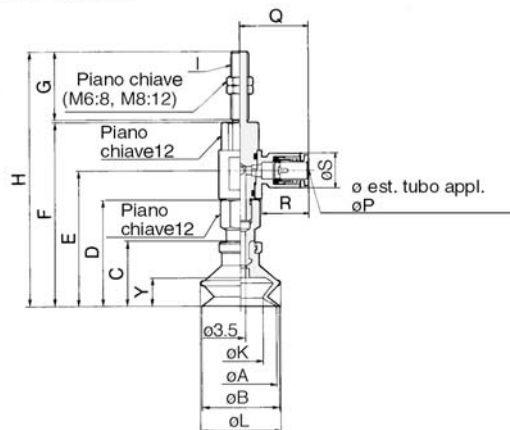
Modello	ØA	ØB	ØC	I M5		I M6		ØK	ØL	Y
				D	E	D	D			
ZPR06B	6	7	2.5	20	66.5	25	71.5	3.3	9.1	4
ZPR08B	8	9		4.7	10.1					

Tubo applicabile

Ø est. tubo applicabile	ØP	Q	R	ØS
Ø4	4	20.6	15.6	10.4
Ø6	6	21.6	16.6	12.8

Ø ventosa **Ø20, Ø25, Ø32**

Ventosa a soffietto



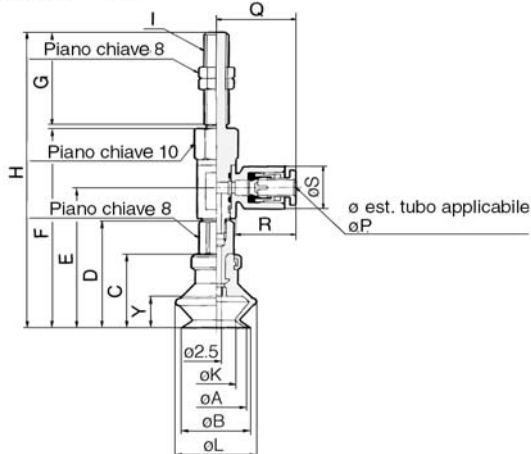
Modello	ØA	ØB	C	D	E	F	I M6		I M8 X 1		ØK	ØL	Y
							G	H	G	H			
ZPR20B	20	22	23.5	38.5	49.3	67.1	25	93	15	83	12.4	25	10.5
ZPR25B	25	27	24	39	49.8	67.6							
ZPR32B	32	34	29	44	54.8	72.6							

Tubo applicabile

Ø est. tubo applicabile	ØP	Q	R	ØS
Ø4	4	23.3	15.8	10.4
Ø6	6	24.3	16.8	12.8
Ø8	8	26.2	18.7	15.2

Ø ventosa **Ø10, Ø13, Ø16**

Ventosa a soffietto



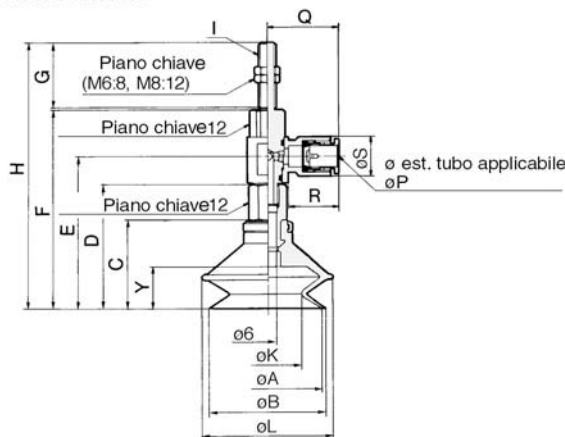
Modello	ØA	ØB	C	D	E	F	I M5		I M6		ØK	ØL	Y
							G	H	G	H			
ZPR10B	10	12	16	25	33.9	50	20	73.5	25	76	5.5	13.8	5.5
ZPR13B	13	15	18.5	27.5	36.4	52.5							
ZPR16B	16	18	20	29	37.9	54							

Tubo applicabile

Ø est. tubo applicabile	ØP	Q	R	ØS
Ø4	4	20.6	15.6	10.4
Ø6	6	21.6	16.6	12.8

Ø ventosa **Ø40, Ø50**

Ventosa a soffietto



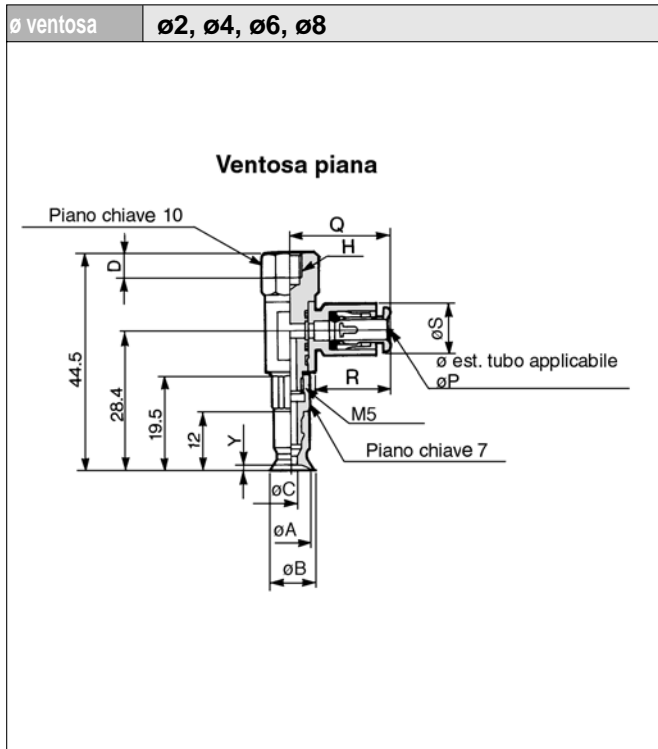
Modello	ØA	ØB	C	D	E	F	I M6		I M8 X 1		ØK	ØL	Y
							G	H	G	H			
ZPR40B	40	43	34	47.5	58.3	76.1	25	102	15	92	24.4	48	16
ZPR50B	50	53	38	51.5	62.3	80.1							

Tubo applicabile

Ø est. tubo applicabile	ØP	Q	R	ØS
Ø6	6	24.3	16.8	12.8
Ø8	8	26.2	18.7	15.2

Attacco vuoto laterale senza supporto telescopico Serie ZPR

Collegam.	Raccordo istantaneo	Ventosa	Piana/Piana con nervature/Conica
Attacco vuoto	Laterale	Montaggio	Filettatura femmina

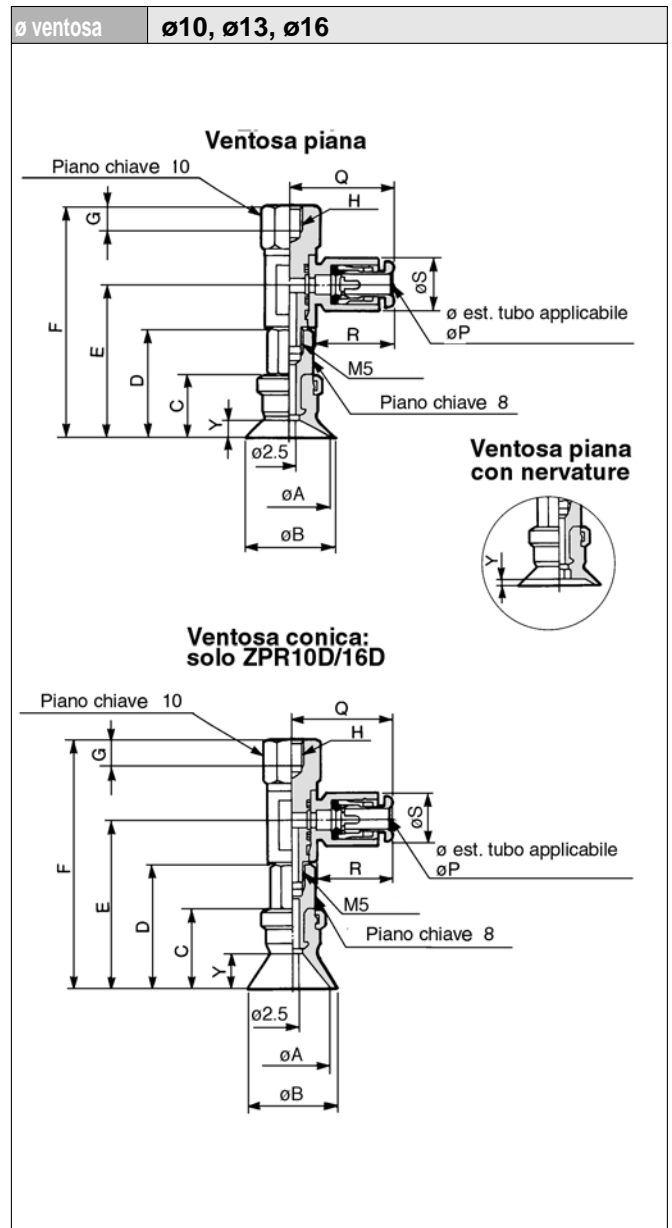


Ventosa piana

Modello	ØA	ØB	ØC	H:		Y
				M4	M5	
ZPR02U	2	2.6	1.2	4	5	0.8
ZPR04U	4	4.8	1.6			
ZPR06U	6	7	2.5			
ZPR08U	8	9	2.5			

Tubo applicabile

Ø est. tubo applicabile	ØP	Q	R	ØS
Ø4	4	20.6	15.6	10.4
Ø6	6	21.6	16.6	12.8



Ventosa piana/ Ventosa piana con nervature

Modello	ØA	ØB	C	D	E	F	H:		Y	
							M5	M6	Piana	Piana con n.
ZPR10 _C ^U	10	12	12	21	29.9	46	5	6	3	1.7
ZPR13 _C ^U	13	15								1.8
ZPR16 _C ^U	16	18								12.5

Ventosa conica

Modello	ØA	ØB	C	D	E	F	H:		Y
							M5	M6	
ZPR10D	10	12	15	24	32.9	49	5	6	6
ZPR16D	16	18	16	25	33.9	50			7

Tubo applicabile

Ø est. tubo applicabile	ØP	Q	R	ØS
Ø4	4	20.6	15.6	10.4
Ø6	6	21.6	16.6	12.8

ZX

ZR

ZM

ZY

ZH

ZU

ZL

ZF

ZP

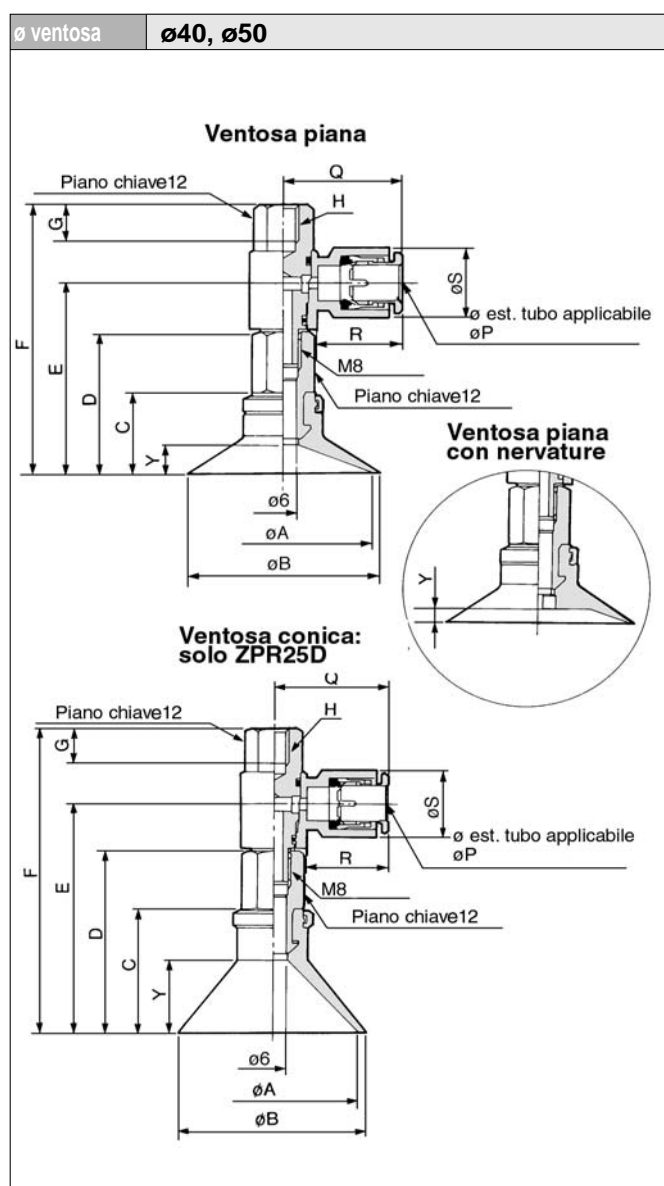
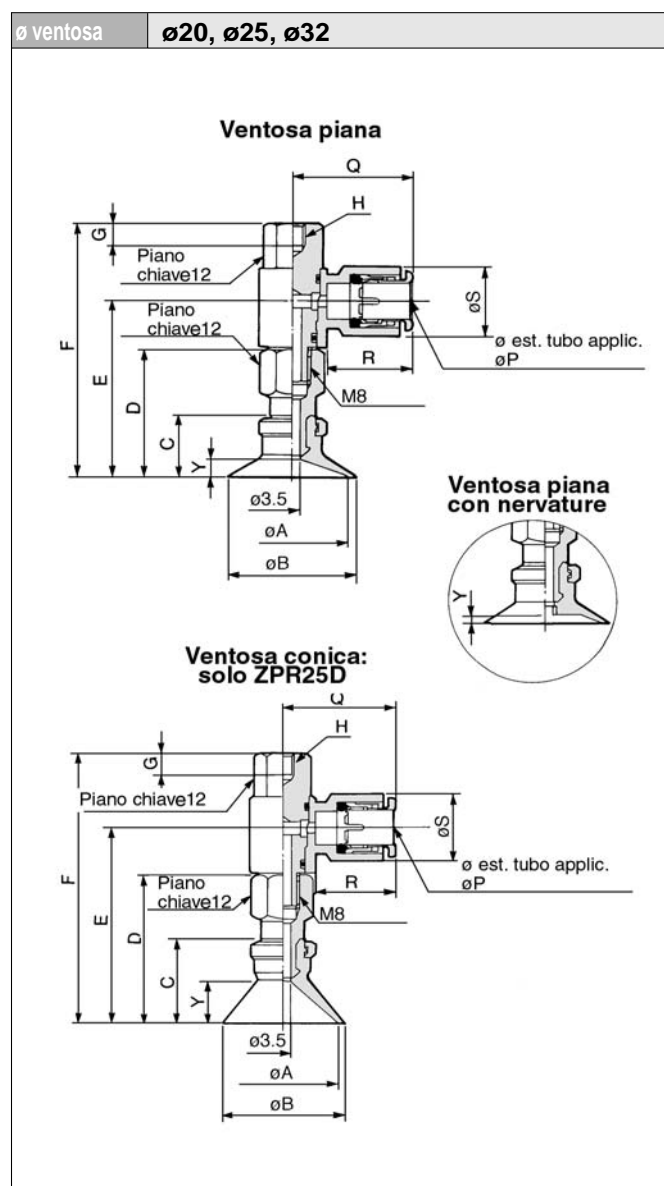
ZCU

CYV

Componenti
per il vuoto

Serie ZPR

Collegam.	Raccordo istantaneo	Ventosa	Piana/Piana con nervature/Conica
Attacco vuoto	Laterale	Montaggio	Filettatura femmina



Ventosa piana/ Ventosa piana con nervature

Modello	ØA	ØB	C	D	E	F	H:			Y	
							M5	M6	M8		
ZPR20 _C	20	23	14	29	39.8	57.6	5	6	8	4	1.7
ZPR25 _C	25	28	14	29	39.8	57.6	5	6	8	4	1.8
ZPR32 _C	32	35	14.5	29.5	40.3	58.1				4.5	2.3

Ventosa conica

Modello	ØA	ØB	C	D	E	F	H:			Y
							M5	M6	M8	
ZPR25D	25	28	20	35	45.8	63.6	5	6	8	10

Tubo applicabile

Ø est. tubo applicabile	ØP	Q	R	ØS
Ø4	4	23.3	15.8	10.4
Ø6	6	24.3	16.8	12.8
Ø8	8	26.2	18.7	15.2

Ventosa piana/ Ventosa piana con nervature

Modello	ØA	ØB	C	D	E	F	H:		Y	
							M6	M8		
ZPR40 _C	40	43	18.5	32	42.8	60.6	6	8	6.5	3.3
ZPR50 _C	50	53	19.5	33	43.8	61.6	6	8	7.5	3.8

Ventosa conica

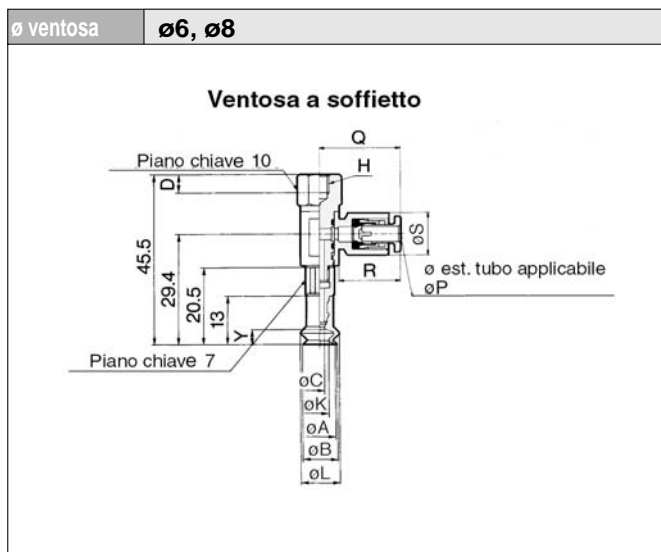
Modello	ØA	ØB	C	D	E	F	H:		Y
							M6	M8	
ZPR40D	40	43	29	42.5	53.3	71.1	6	8	17

Tubo applicabile

Ø est. tubo applicabile	ØP	Q	R	ØS
Ø6	6	24.3	16.8	12.8
Ø8	8	26.2	18.7	15.2

Attacco vuoto laterale senza supporto telescopico Serie ZPR

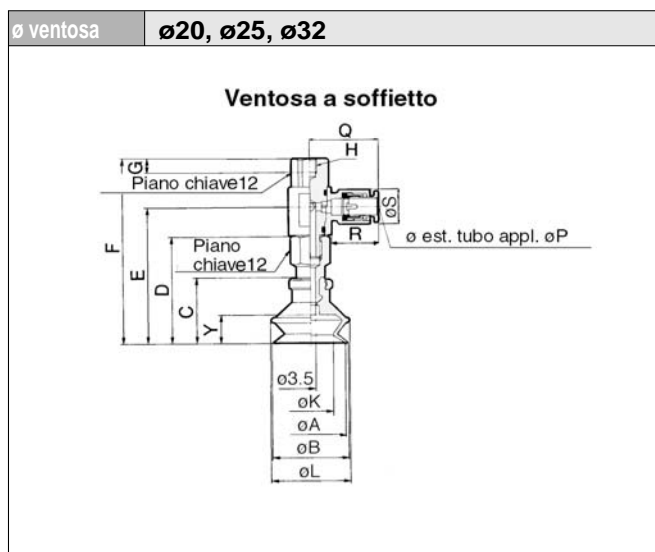
Collegam.	Raccordo istantaneo	Ventosa	Ventosa a soffietto
Attacco vuoto	Laterale	Montaggio	Filettatura femmina



Modello	øA	øB	øC	H: M4		øK	øL	Y
				D	D			
ZPR06B	6	7	2.5	4	5	3.3	9.1	4
ZPR08B	8	9				4.7	10.1	

Tubo applicabile

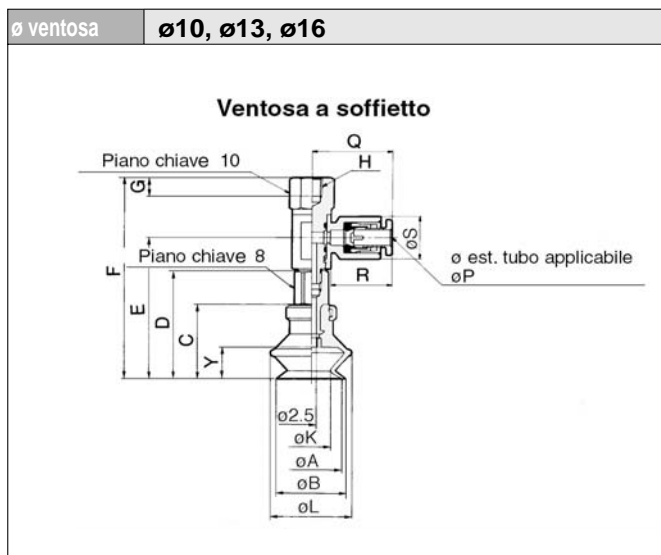
ø est. tubo applicabile	øP	Q	R	øS
ø4	4	20.6	15.6	10.4
ø6	6	21.6	16.6	12.8



Modello	øA	øB	C	D	E	F	H: M5			øK	øL	Y
							G	G	G			
ZPR20B	20	22	23.5	38.5	49.3	67.1	5	6	8	12.4	25	10.5
ZPR25B	25	27	24	39	49.8	67.6				15.6	28	10.5
ZPR32B	32	34	29	44	54.8	72.6				18.9	37	14

Tubo applicabile

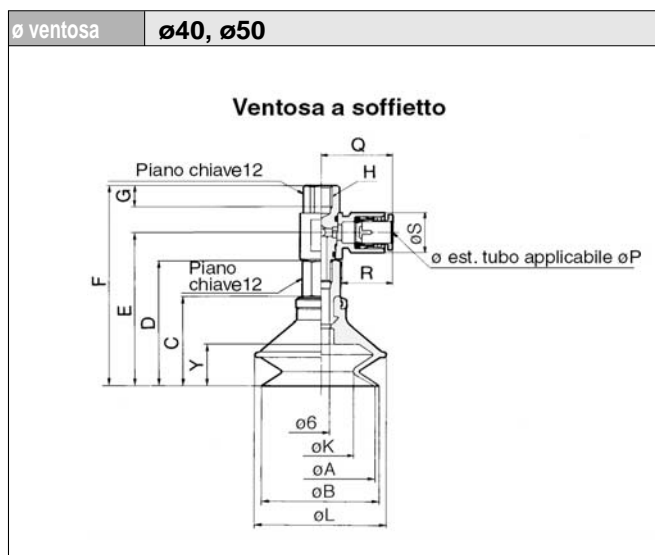
ø est. tubo applicabile	øP	Q	R	øS
ø4	4	23.3	15.8	10.4
ø6	6	24.3	16.8	12.8
ø8	8	26.2	18.7	15.2



Modello	øA	øB	C	D	E	F	H: M5		H: M6		øK	øL	Y			
							G	G	G	G						
ZPR10B	10	12	16	25	33.9	50	5	6	5.5	13.8	5.5	13.8	5.5			
ZPR13B	13	15	18.5	27.5	36.4	52.5								8.7	19	7.5
ZPR16B	16	18	20	29	37.9	54								9.9	21	8.5

Tubo applicabile

ø est. tubo applicabile	øP	Q	R	øS
ø4	4	20.6	15.6	10.4
ø6	6	21.6	16.6	12.8



Modello	øA	øB	C	D	E	F	H: M6		H: M8		øK	øL	Y
							G	G	G	G			
ZPR40B	40	43	34	47.5	58.3	76.1	6	8	24.4	48	16	48	16
ZPR50B	50	53	38	51.5	62.3	80.1							

Tubo applicabile

ø est. tubo applicabile	øP	Q	R	øS
ø6	6	24.3	16.8	12.8
ø8	8	26.2	18.7	15.2

- ZX
- ZR
- ZM
- ZY
- ZH
- ZU
- ZL
- ZF
- ZP**
- ZCU
- CYV
- Componenti per il vuoto



ZPR

Attacco vuoto laterale con supporto telescopico Con raccordo istantaneo



Caratteristiche

Attacco vuoto	Direzione	
	Collegamento	Laterale
ø esterno tubo appl.	ø2 ÷ ø8	Con raccordo istantaneo Tubo ø4, ø6
	ø10 ÷ ø16	Tubo ø4, ø6
	ø20 ÷ ø32	Tubo ø4, ø6, ø8
	ø40 ÷ ø50	Tubo ø4, ø8
Montaggio ø. filett.	ø2 ÷ ø8	Filettatura maschio M8 X 1
	ø10 ÷ ø16	Filettatura maschio M10 X 1
	ø20 ÷ ø32	Filettatura maschio M10 X 1
	ø40 ÷ ø50	Filettatura maschio M14 X 1

Con supporto telescopico	Rotante (J)/Non rotante (K)
Corsa supporto telescopico	Per ø2 ÷ ø8 ——— 6, 10, 15, 25mm
	Per ø10 ÷ ø32 ——— 10, 20, 30, 40, 50mm
	Per ø40, ø50 ——— 10, 20, 30, 50mm

Tipo di ventosa

Tipo di ventosa	Piana	Piana con nervature	Conica	A soffietto
ø ventosa (mm)	2, 4, 6, 8 10, 13, 16, 20 25, 32, 40, 50	10, 13, 16, 20 25, 32, 40, 50	10, 16, 25, 40	6, 8, 10, 13, 16, 20 25, 32, 40, 50
Materiale (colore)	NBR (Nero), Gomma siliconica (Bianca), Gomma uretanica (Marrone), Gomma fluorurata (Nera con tacca verde), NBR conduttore (Nera con una tacca bianca), Gomma siliconica cond. (Nera con due tacche bianche)			
Durezza	NBR (50°), Gomma siliconica (40°), Gomma uretanica/Gomma fluorurata (60°) NBR conduttore (50°), Gomma siliconica conduttrice (50°)			

Forza di recupero molla ^N

ø ventosa (mm)	Inizio corsa	Fine corsa
ø2 to ø8	0.8N	1.2N
ø10 to ø32	1.0N	3.0N
ø40, ø50	2.0N	5.0N

Tabella Pesì

(g)

Corsa (mm)	Tipo di ventosa Attacco vuoto Modello	Piana/Piana con nerv.			Ventosa conica			Ventosa a soffietto		
		04	06	08	04	06	08	04	06	08
6	ZPR 02 a 08	38	39	—	—	—	—	38	39	—
	ZPR 10 a 16	39	40	—	39	40	—	40	41	—
10	ZPR 20 25	54	55	56	55	56	57	57	58	59
	ZPR 32	56	57	58	—	—	—	61	62	63
10	ZPR 40	—	126	127	—	128	129	—	138	139
	ZPR 50	—	132	133	—	—	—	—	145	146

Peso in funzione della corsa (g)

Modello	Corsa (mm)						
	10	15	20	25	30	40	50
ZPR02 ÷ 08	+7	+8	—	+9	—	—	—
ZPR10 ÷ 25	—	—	+12	—	+14	+26	+28
ZPR40, 50	—	—	-6	—	-2	—	+30



P.3.9-64 ÷ 3.9-69

Attacco vuoto laterale con supporto telescopico Serie ZPR

Codici di ordinazione

Serie ZPR
con
supporto telescopico

ZPR **16** **U** **GS** **K** **20** **06** **A10**

• **Ø ventosa (mm)**

02	Ø2
04	Ø4
06	Ø6
08	Ø8
10	Ø10
13	Ø13
16	Ø16
20	Ø20
25	Ø25
32	Ø32
40	Ø40
50	Ø50



Tipo di ventosa
(Per applicazioni, fare riferimento alla tabella ①)

U	Piana
C	Piana con nerv.
D	Conica
B	A soffiETTO

• **Materiale**

N	NBR
S	Gomma siliconica
U	Gomma uretanica
F	Gomma fluorurata
GN*	NBR conduttore (Ø2 ÷ Ø16)
GS*	Gomma siliconica cond. (Ø2 ÷ Ø16)

*I prodotti con Ø 20 o maggiore, sono eseguiti su richiesta.

• **Attacco vuoto**



(Per applicazioni, fare riferimento alla tabella ③)

• **Corsa supp. telescopico**



(Per applicazioni, fare riferimento alla tabella ③)

• **Supp. telescopico**

J	Rotante
K	Non rotante

• **Filettatura di montaggio**



(Per applicazioni, fare riferimento alla tabella ③)

Tabella ① Diam. ventosa/Tipo di ventosa

Ø(mm)	2	4	6	8	10	13	16	20	25	32	40	50
Esecuz.												
Piana	●	●	●	●	●	●	●	●	●	●	●	●
Piana con nerv.	—	—	—	—	●	●	●	●	●	●	●	●
Conica	—	—	—	—	●	—	●	—	●	—	●	—
A soffiETTO	—	—	●	●	●	●	●	●	●	●	●	●

Tabella ② Diam. ventosa /Corsa

Ø(mm)	2	4	6	8	10	13	16	20	25	32	40	50
Corsa												
6mm	●	●	●	●	—	—	—	—	—	—	—	—
10mm	●	●	●	●	●	●	●	●	●	●	●	●
15mm	●	●	●	●	—	—	—	—	—	—	—	—
20mm	—	—	—	—	●	●	●	●	●	●	●	●
25mm	●	●	●	●	—	—	—	—	—	—	—	—
30mm	—	—	—	—	●	●	●	●	●	●	●	●
40mm	—	—	—	—	●	●	●	●	●	●	—	—
50mm	—	—	—	—	●	●	●	●	●	●	●	●

Tabella ③ Attacco vuoto/Diam. filett. di montaggio

		Simbolo	Diam. filett. /Attacco	Ø2 ÷ Ø8	Ø10 ÷ Ø16	Ø20 ÷ Ø32	Ø40/Ø50
Attacco vuoto	Raccordo istantaneo	04	Tubo Ø4	●	●	●	—
		06	Tubo Ø6	●	●	●	●
Montaggio	Filett. maschio	08	Tubo Ø8	—	—	●	●
		A8	M8 X 1	●	—	—	—
		A10	M10 X 1	—	●	●	—
		A14	M14 x 1	—	—	—	●

ZX

ZR

ZM

ZY

ZH

ZU

ZL

ZF

ZP

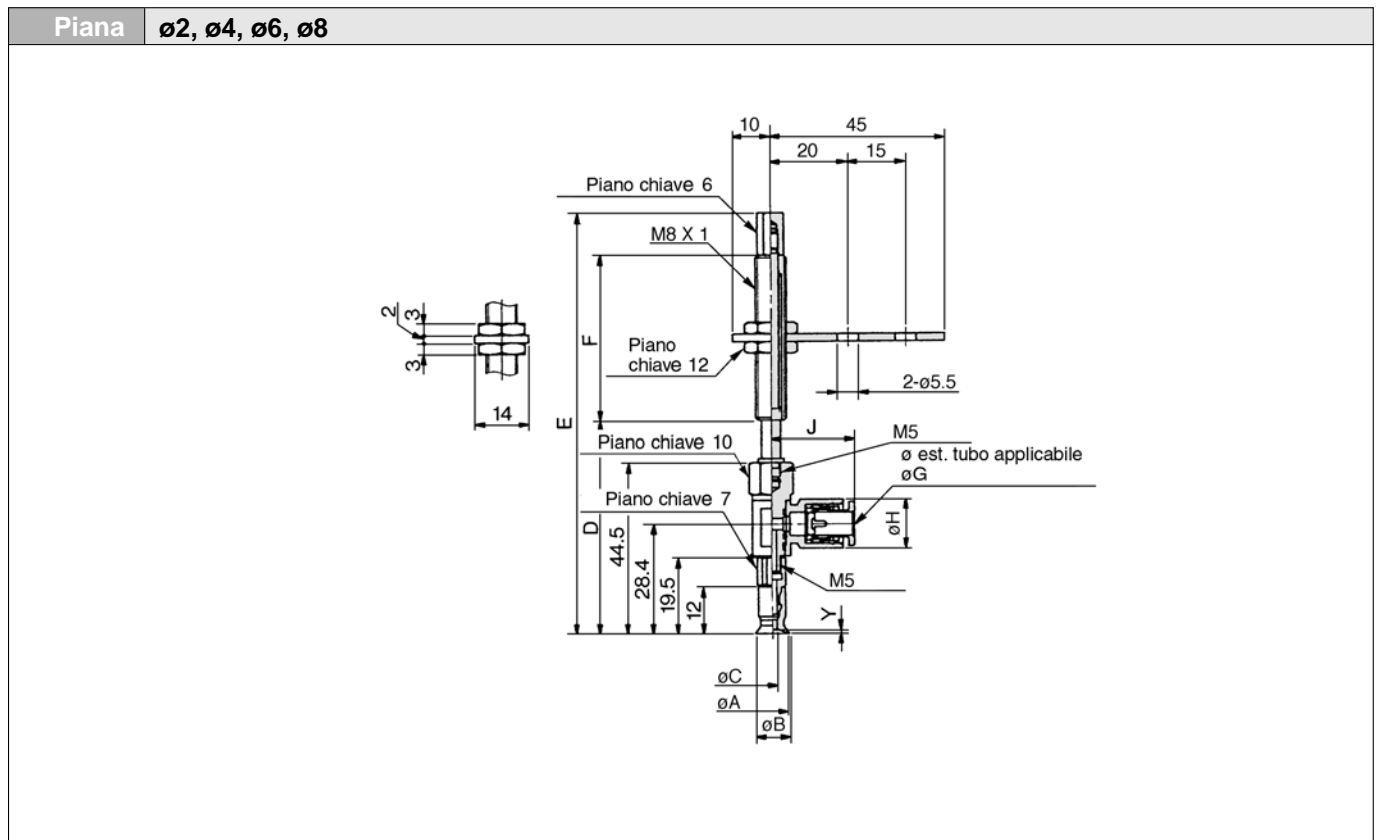
ZCU

CYV

Componenti per il vuoto

Serie ZPR

Collegam.	Raccordo istantaneo	Ventosa	Piana
Attacco vuoto	Laterale	Montaggio	Filettatura maschio



Ventosa piana

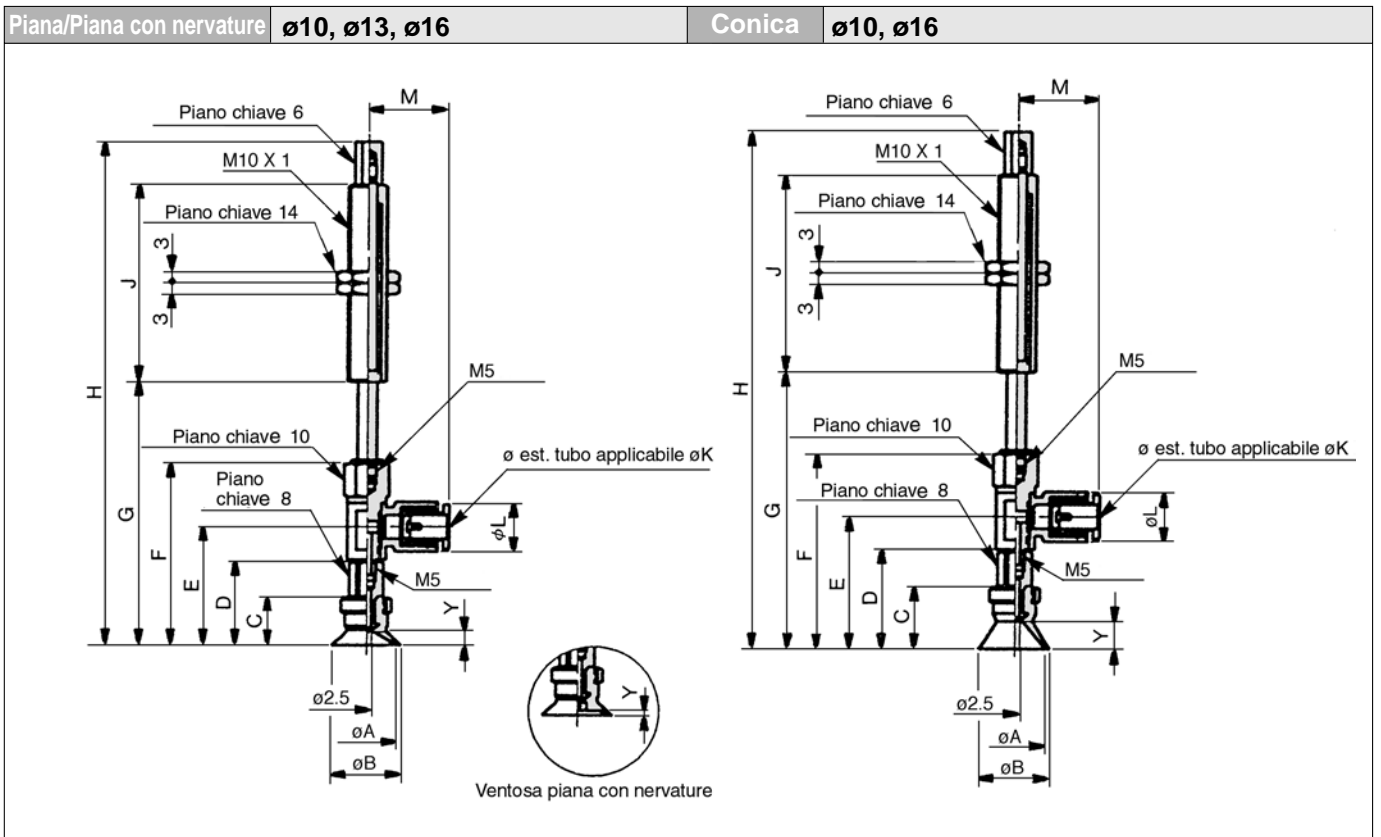
Modello	A	B	C	Y
ZPR02U□□□□□-0□-A8	2	2.6	1.2	0.8
ZPR04U□□□□□-0□-A8	4	4.8	1.6	
ZPR06U□□□□□-0□-A8	6	7	2.5	
ZPR08U□□□□□-0□-A8	8	9		1

Dimensioni in base alla corsa

Modello	D	E	F	G: ø4		G: ø6	
				H	J	H	J
ZPR□□U□□□□ 6-0□-A8	52.5	78.5	15	10.4	20.6	12.8	21.6
ZPR□□U□□□□10-0□-A8	55.5	109.5	43				
ZPR□□U□□□□15-0□-A8	60.5	114.5					
ZPR□□U□□□□25-0□-A8	70.5	124.5					

Attacco vuoto laterale con supporto telescopico Serie ZPR

Collegam.	Raccordo istantaneo	Ventosa	Piana/Piana con nervature/Conica
Attacco vuoto	Laterale	Montaggio	Filettatura maschio



- ZX
- ZR
- ZM
- ZY
- ZH
- ZU
- ZL
- ZF
- ZP**
- ZCU
- CYV
- Componenti per il vuoto

Ventosa piana/ Ventosa piana con nervature

Modello	A	B	C	D	E	F	Y	
							Piana	P. con n.
ZPR10 ^U _C □□□□□-0□A10	10	12	12	21	29.9	46	3	1.7
ZPR13 ^U _C □□□□□-0□A10	13	15	12	21	29.9	46	3	1.8
ZPR16 ^U _C □□□□□-0□A10	16	18	12.5	21.5	30.4	46.5	3.5	1.2

Dimensioni in base alla corsa

Modello	$\varnothing 10, \varnothing 13$		$\varnothing 16$		J
	G	H	G	H	
ZPR□□ ^U _C □□□□-10□A10	57	91	57.5	91.5	23
ZPR□□ ^U _C □□□□-10□A10	67	129	67.5	129.5	51
ZPR□□ ^U _C □□□□-10□A10	77	139	77.5	139.5	
ZPR□□ ^U _C □□□□-10□A10	87	175	87.5	175.5	77
ZPR□□ ^U _C □□□□-10□A10	97	185	97.5	185.5	

Ventosa conica

Modello	A	B	C	D	E	F	Y
ZPR10D□□□□□-0□-A10	10	12	15	24	32.9	49	6
ZPR16D□□□□□-0□-A10	16	18	16	25	33.9	50	7

Dimensioni in base alla corsa

Modello	$\varnothing 10$		$\varnothing 16$		J
	G	H	G	H	
ZPR□□D□□□□10-0□-A10	60	83	61	84	23
ZPR□□D□□□□20-0□-A10	70	132	71	133	51
ZPR□□D□□□□30-0□-A10	80	142	81	143	
ZPR□□D□□□□40-0□-A10	90	178	91	179	77
ZPR□□D□□□□50-0□-A10	100	188	101	189	

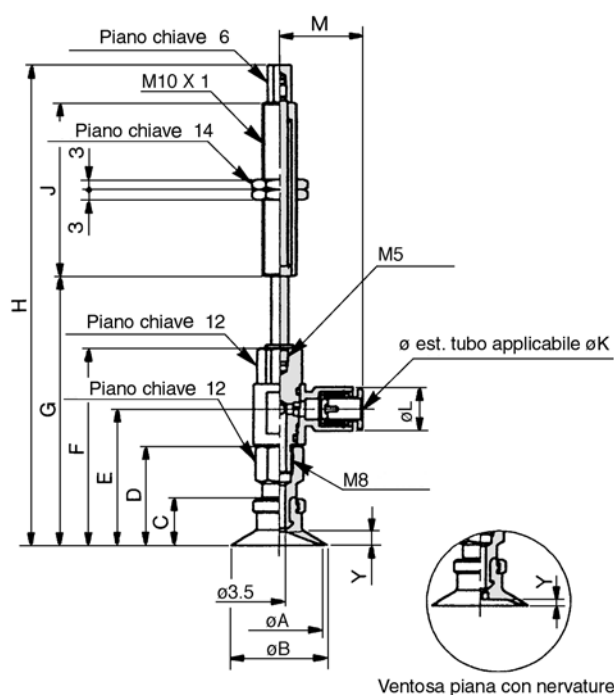
Raccordo istantaneo

Modello	K	L	M
ZPR□□□□□□□□-04-A10	4	10.4	20.6
ZPR□□□□□□□□-06-A10	6	12.8	21.6

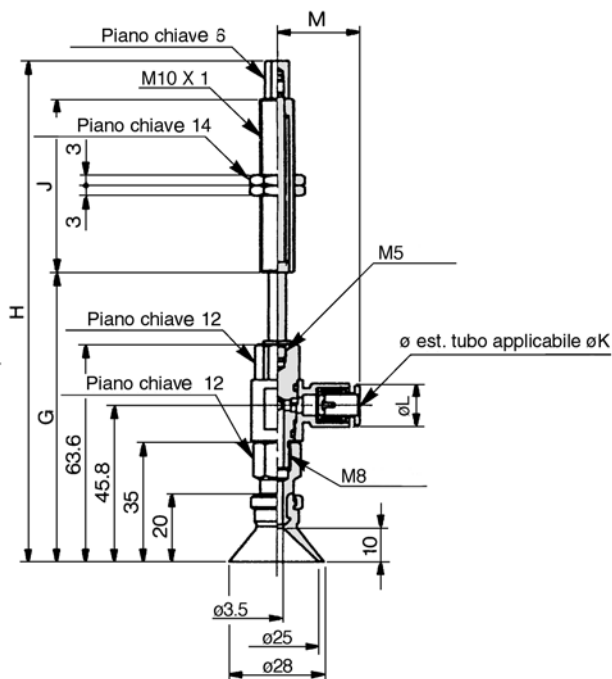
Serie ZPR

Collegam.	Raccordo istantaneo	Ventosa	Piana/Piana con nervature/Conica
Attacco vuoto	Laterale	Montaggio	Filettatura maschio

Piana/Piana con nervature	ø20, ø25, ø32	Conica	ø25
----------------------------------	----------------------	---------------	------------



Ventosa piana con nervature



Ventosa piana/ Ventosa piana con nervature

Modello	A	B	C	D	E	F	Y	
							Piana	P. con n.
ZPR20 ^U _C □□□□□□-00-A10	20	23	14	29	39.8	57.6	4	1.7
ZPR25 ^U _C □□□□□□-00-A10	25	28						1.8
ZPR22 ^U _C □□□□□□-00-A10	32	35	14.5	29.5	40.3	58.1	4.5	2.3

Dimensioni in base alla corsa

Modello	ø20, ø25		ø32		J
	G	H	G	H	
ZPR□□ ^U _C □□□□□□10-00-A10	68.6	102.6	69.1	103.1	23
ZPR□□ ^U _C □□□□□□20-00-A10	78.6	140.6	79.1	141.1	51
ZPR□□ ^U _C □□□□□□30-00-A10	88.6	150.6	89.1	151.1	
ZPR□□ ^U _C □□□□□□40-00-A10	98.6	186.6	99.1	187.1	77
ZPR□□ ^U _C □□□□□□50-00-A10	108.6	196.6	109.6	197.1	

Ventosa conica

Modello	G	H	J
ZPR25D□□□□10-0□-A10	74.6	108.6	23
ZPR25D□□□□20-0□-A10	84.6	146.6	51
ZPR25D□□□□30-0□-A10	94.6	156.6	
ZPR25D□□□□40-0□-A10	104.6	192.6	77
ZPR25D□□□□50-0□-A10	114.6	202.6	

Raccordo istantaneo

Modello	K	L	M
ZPR□□□□□□□□-04-A10	4	10.4	23.3
ZPR□□□□□□□□-06-A10	6	12.8	24.3
ZPR□□□□□□□□-08-A10	8	15.2	26.2

Attacco vuoto laterale con supporto telescopico Serie ZPR

Collegam.	Raccordo istantaneo	Ventosa	Piana/Piana con nervature/Conica
Attacco vuoto	Laterale	Montaggio	Filettatura maschio

Piana/Piana con nervature $\varnothing 40, \varnothing 50$	Conica $\varnothing 40$
--	-------------------------

Ventosa piana con nervature

ZX

ZR

ZM

ZY

ZH

ZU

ZL

ZF

ZP

ZCU

CYV

Componenti per il vuoto

Ventosa piana/ Ventosa piana con nervature

Modello	A	B	C	D	E	F	Y	
							Piana	P. con n.
ZPR40 $\frac{U}{C}$ □□□□□□-0□-A14	40	43	18.5	32	42.8	60.6	6.5	3.3
ZPR50 $\frac{U}{C}$ □□□□□□-0□-A14	50	53	19.5	33	43.8	61.6	7.5	3.8

Dimensioni in base alla corsa

Modello	$\varnothing 40$		$\varnothing 32$		J
	G	H	G	H	
ZPR□□ $\frac{U}{C}$ □□□□□□10-0□-A14	72.6	140.6	73.6	141.6	50
ZPR□□ $\frac{U}{C}$ □□□□□□20-0□-A14	82.6	137.6	83.6	138.6	
ZPR□□ $\frac{U}{C}$ □□□□□□30-0□-A14	92.6	147.6	93.6	148.6	
ZPR□□ $\frac{U}{C}$ □□□□□□50-0□-A14	112.6	192.6	113.6	193.6	

Ventosa conica

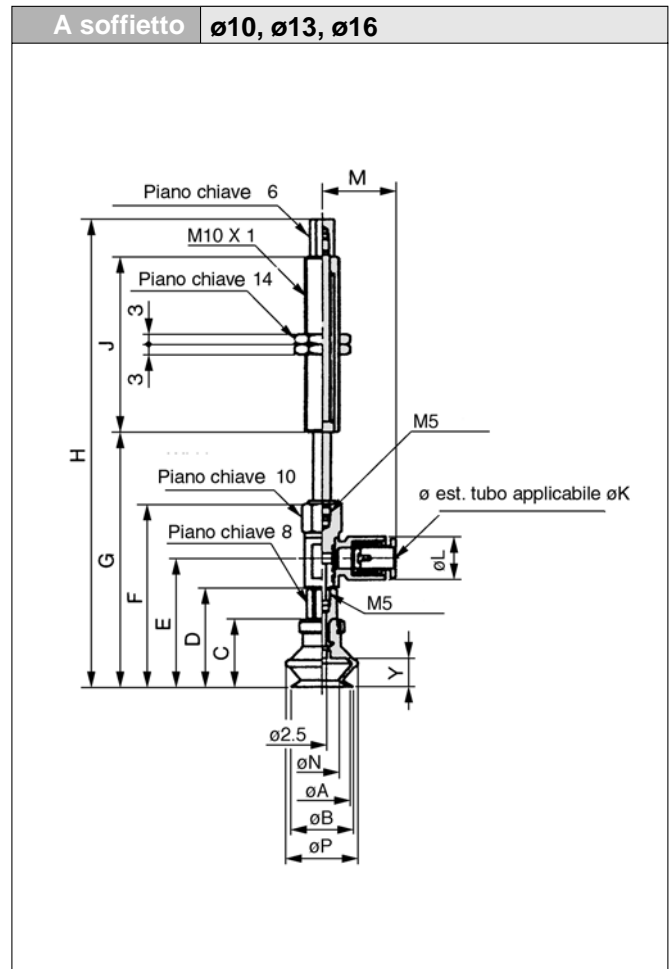
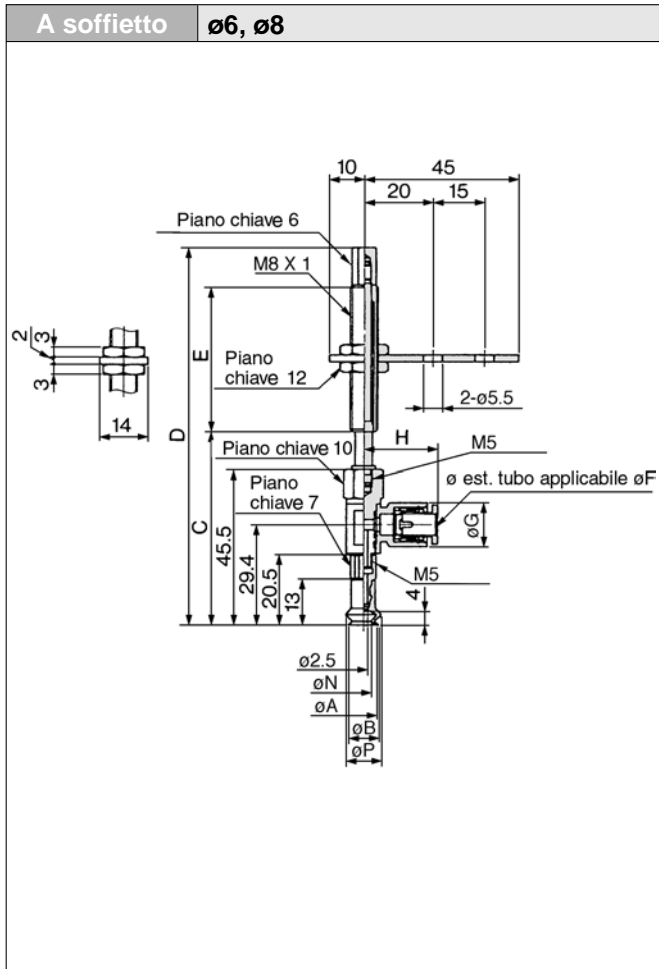
Modello	G	H	J
ZPR40□□□□10-0□-A14	83.1	151.1	50
ZPR40□□□□20-0□-A14	93.1	148.1	
ZPR40□□□□30-0□-A14	103.1	158.1	75
ZPR40□□□□50-0□-A14	123.1	203.1	

Raccordo istantaneo

Modello	K	L	M
ZPR□□□□□□□□-06-A14	6	12.8	24.3
ZPR□□□□□□□□-08-A14	8	15.2	26.2

Serie ZPR

Collegam.	Raccordo istantaneo	Ventosa	Ventosa a soffietto
Attacco vuoto	Laterale	Montaggio	Filettatura maschio



Ventosa a soffietto

Modello	A	B	N	P
ZPR06B□□□□-0□-A8	6	7	3.3	9.1
ZPR08B□□□□-0□-A8	8	9	4.7	10.1

Dimensioni in base alla corsa

Modello	C	D	E	F: $\phi 4$		F: $\phi 6$	
				G	H	G	H
ZPR□□B □□□ 6-0□-A8	53.5	79.5	15				
ZPR□□B □□□10-0□-A8	56.5	110.5		10.4	20.6	12.8	21.6
ZPR□□B □□□15-0□-A8	61.5	115.5	43				
ZPR□□B □□□25-0□-A8	71.5	125.5					

Ventosa a soffietto

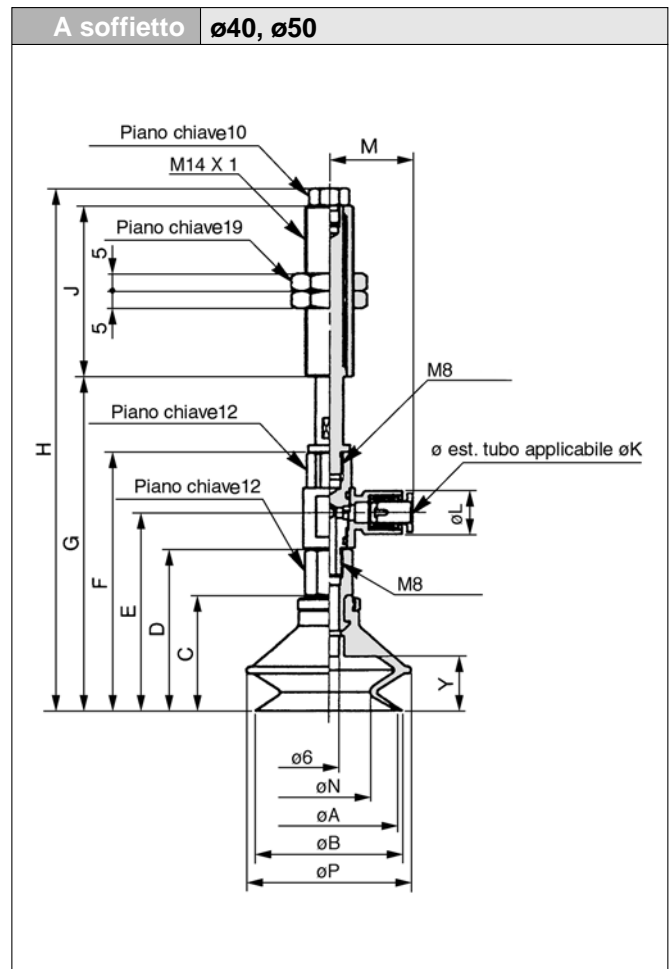
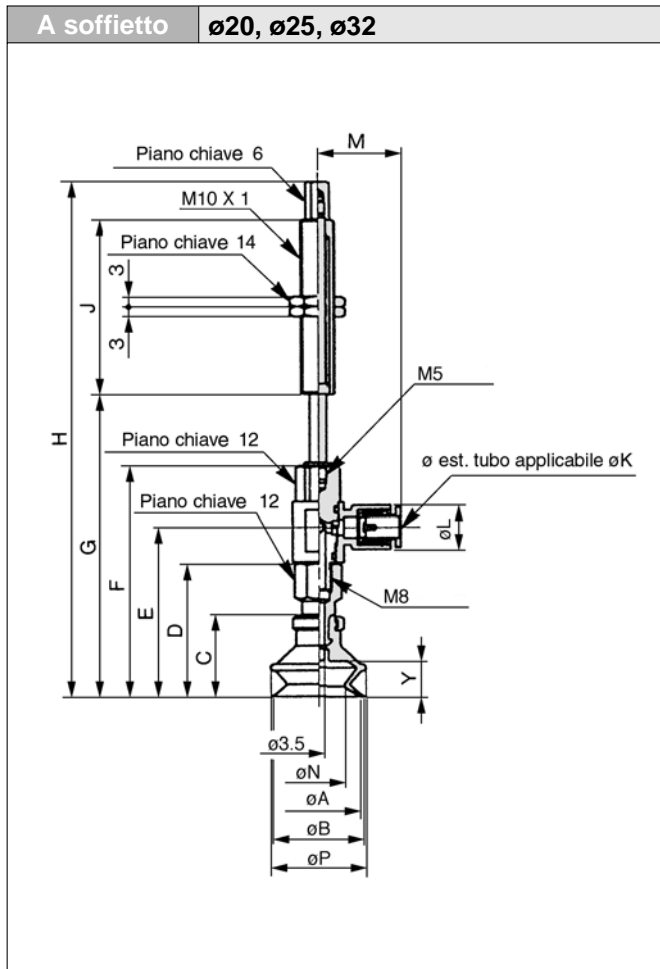
Modello	A	B	C	D	E	F	N	P	Y
ZPR10B□□□□-0□-A10	10	12	16	25	33.9	50	5.5	13.8	5.5
ZPR13B□□□□-0□-A10	13	15	18.5	27.5	36.4	52.5	8.7	19	7.5
ZPR16B□□□□-0□-A10	16	18	20	29	37.9	54	9.9	21	8.5

Dimensioni in base alla corsa

Modello	$\phi 10$		$\phi 13$		$\phi 16$		J	K: $\phi 4$		K: $\phi 6$	
	G	H	G	H	G	H		L	M	L	M
ZPR□□B □□□10-0□-A10	61	95	63.5	97.5	65	99	23				
ZPR□□B □□□20-0□-A10	71	133	73.5	135.5	75	137					
ZPR□□B □□□30-0□-A10	81	143	83.5	145.5	85	147	51	10.4	20.6	12.8	21.6
ZPR□□B □□□40-0□-A10	91	179	93.5	181.5	95	183					
ZPR□□B □□□50-0□-A10	101	189	103.5	191.5	105	193	77				

Attacco vuoto laterale con supporto telescopico Serie ZPR

Collegam.	Raccordo istantaneo	Ventosa	Ventosa a soffietto
Attacco vuoto	Laterale	Montaggio	Filettatura maschio



- ZX
- ZR
- ZM
- ZY
- ZH
- ZU
- ZL
- ZF
- ZP**
- ZCU
- CYV
- Componenti per il vuoto

Ventosa a soffietto

Modello	A	B	C	D	E	F	N	P	Y
ZPR20B□□□□□-0□-A10	20	22	23.5	38.5	49.3	67.1	12.4	25	10.5
ZPR25B□□□□□-0□-A10	25	27	24	39	49.8	67.6	15.6	28	
ZPR32B□□□□□-0□-A10	32	34	29	44	54.8	72.6	18.9	37	

Ventosa a soffietto

Modello	A	B	C	D	E	F	N	P	Y
ZPR40B□□□□□-0□-A14	40	43	34	47.5	58.3	76.1	24.4	48	16
ZPR50B□□□□□-0□-A14	50	53	38	51.5	62.3	80.1	32.4	57	19

Dimensioni in base alla corsa

Modello	ø20		ø25		ø32		J	K: ø4		K: ø6		K: ø8	
	G	H	G	H	G	H		L	M	L	M	L	M
	ZPR□□B □□□10-0□-A10	78.1	112.1	78.6	112.6	83.6		117.6	23				
ZPR□□B □□□20-0□-A10	88.1	150.1	88.6	150.6	93.6	155.6	51	10.4	23.3	12.8	24.3	15.2	26.2
ZPR□□B □□□30-0□-A10	98.1	160.1	98.6	160.6	103.6	165.6							
ZPR□□B □□□40-0□-A10	108.1	196.1	108.6	196.6	113.6	201.6	77						
ZPR□□B □□□50-0□-A10	118.1	206.1	118.6	206.6	123.6	211.6							

Dimensioni in base alla corsa

Modello	ø40		ø50		J	K: ø6		K: ø8	
	G	H	G	H		L	M	L	M
	ZPR□□B □□□10-0□-A14	88.1	156.1	92.1		160.1	50	12.8	24.3
ZPR□□B □□□20-0□-A14	98.1	153.1	102.1	157.1					
ZPR□□B □□□30-0□-A14	108.1	163.1	112.1	167.1	75				
ZPR□□B □□□50-0□-A14	128.1	208.1	132.1	212.1					



ZPY

Attacco vuoto verticale senza supporto telescopico Con raccordo a resca



Caratteristiche

Attacco vuoto	Direzione			
	Collegamento	Laterale		
Ø. tubo appl.	Con raccordo a resca			
	Ø2 ÷ Ø8	Tubo in nylon Ø4, Ø6, Tubo in uretano Ø4, Ø6		
	Ø10 ÷ Ø16	Tubo in nylon Ø4, Ø6, Tubo in uretano Ø4, Ø6		
	Ø20 ÷ Ø32	Tubo in nylon Ø4, Ø6, Tubo in uretano Ø4, Ø6		
	Ø40, Ø50	Tubo in nylon Ø6, Tubo in uretano Ø6		
Montaggio	Collegamento			
	Ø filett.	Filettatura maschio	Filettatura femmina	
		Ø2 ÷ Ø8	M5, M6	M4, M5
		Ø10 ÷ Ø16	M5, M6	M5, M6
		Ø20 ÷ Ø32	M6, M8 X 1	M5, M6, M8
Ø40, Ø50	M6, M8 X 1	M6, M8		

Tipo di ventosa

Tipo di ventosa	Piana	Piana con nervature	Conica	A soffietto
Ø ventosa (mm)	2, 4, 6, 8, 10, 13, 16, 20, 25, 32, 40, 50	10, 13, 16, 20, 25, 32, 40, 50	10, 16, 25, 40,	6, 8, 10, 13, 16, 20, 25, 32, 40, 50
Materiale (colore)	NBR (Nero), Gomma siliconica (Bianca), Gomma uretanica (Marrone), Gomma fluorurata (Nera con tacca verde), NBR conduttore (Nero con una tacca bianca), Gomma siliconica cond. (Nera con due tacche bianche)			
Durezza	NBR (50°), Gomma siliconica (40°) Gomma uretanica/Gomma fluorurata (60°) NBR conduttore (50°), Gomma siliconica conduttrice (50°)			

Peso/Filett. maschio (Filettatura femmina)

Modello	Ventosa											
	Piana			Piana con nervature			Conica			A soffietto (g)		
Collegamento	M5	M6	M8	M5	M6	M8	M5	M6	M8	M5	M6	M8
ZPY02 a ZPY08	15 (11)	15 (11)	—	—	—	—	—	—	—	15(11) tranne per Ø2, Ø4	15(11) tranne per Ø2, Ø4	—
ZPY10	—	—	—	—	—	—	31 (27)	33 (26)	—	—	—	—
ZPY13	32 (25)	33 (25)	—	32 (25)	33 (25)	—	—	—	—	— (25)	33 (25)	33 (—)
ZPY16	—	—	—	—	—	—	32 (27)	38 (27)	—	—	—	—
ZPY20	—	—	—	—	—	—	—	—	—	—	—	—
ZPY25	— (30)	38 (30)	38 (29)	38 (30)	38 (30)	38 (29)	— (30)	38 (30)	38 (28)	— (30)	38 (30)	38 (29)
ZPY32	—	—	—	—	—	—	—	—	—	—	—	—
ZPY40	—	43 (36)	47 (34)	—	42 (35)	46 (33)	—	44 (37)	48 (35)	—	43 (36)	47 (34)
ZPY50	—	44 (38)	49 (35)	—	46 (38)	50 (37)	—	—	—	—	44 (38)	49 (35)

* I valori per la filettatura femmina di collegamento sono indicati tra parentesi.



P.3.9-64 ÷ 3.9-69

Attacco vuoto laterale senza supporto telescopico Serie ZPY

Modello

Modello	Ø ventosa (mm)	Tipo di ventosa				Attacco vuoto (Racc. a resca)	Filettatura di montaggio	
		Piana (U)	Piana con nerv. (C)	Conica (D)	A soffietto (B)		Filett. maschio	Filett. femmina
ZPY02	2	●	—	—	—	Tubo Ø4, Ø6	M5 M6	M4 M5
ZPY04	4	●	—	—	—			
ZPY06	6	●	—	—	●			
ZPY08	8	●	—	—	●			
ZPY10	10	●	●	●	●			
ZPY13	13	●	●	—	●			
ZPY16	16	●	●	●	●	Tubo Ø4, Ø6	M6 M8 X 1	M5 M6 M8
ZPY20	20	●	●	—	●			
ZPY25	25	●	●	●	●			
ZPY32	32	●	●	—	●			
ZPY40	40	●	●	●	●			
ZPY50	50	●	●	—	●			
						Tubo Ø6	M6 M8 X 1	M6 M8

Codici di ordinazione

Serie ZPY
senza
supporto telescopico

ZPY 02 U N — N4 — A5

Ø ventosa (mm)

02	Ø2
04	Ø4
06	Ø6
08	Ø8
10	Ø10
13	Ø13
16	Ø16
20	Ø20
25	Ø25
32	Ø32
40	Ø40
50	Ø50



(Per applicazioni, fare riferimento alla tabella ①)

Tipo di ventosa

U	Piana
C	Piana con nerv.
D	Conica
B	A soffietto

Filettatura di montaggio



(Per applicazioni, fare riferimento alla tabella ②)

Attacco vuoto



(Per applicazioni, fare riferimento alla tabella ②)

Tabella ② Attacco vuoto/Diam. filett. di montaggio

Colleg.	Simb.	Ø filett. /Attacco	Ø2 ÷ Ø8	Ø10 ÷ Ø16	Ø20 ÷ Ø32	Ø40, Ø50	
Attacco vuoto	Racc. a resca	N4	Tubo in nylon Ø4	●	●	●	—
		N6	Tubo in nylon Ø6	●	●	●	●
		U4	Tubo in uretano Ø4	●	●	●	—
		U6	Tubo in uretano Ø6	●	●	●	●
Montaggio	Fil. maschio	A5	M5	●	●	—	—
		A6	M6	●	●	●	●
		A8	M8 X 1	—	—	●	●
		B4	M4	●	—	—	—
		B5	M5	●	●	●	—
		B6	M6	—	●	●	●
		B8	M8	—	—	●	●
		Montaggio	Fil. femmina	B4	M4	●	—
B5	M5			●	●	●	—
B6	M6			—	●	●	●
B8	M8			—	—	●	●

Materiale

N	NBR
S	Gomma silconica
U	Gomma uretanica
F	Gomma fluorurata
GN*	NBR conduttore (Ø2 ÷ Ø16)
GS*	Gomma silconica cond. (Ø2 ÷ Ø16)

*I prodotti con Ø20 o maggiore, sono eseguiti su richiesta.

Tabella ① Diam. ventosa Tipo di ventosa

Ø(mm)	2	4	6	8	10	13	16	20	25	32	40	50
Esecuzione												
Piana	●	●	●	●	●	●	●	●	●	●	●	●
Piana con nerv.	—	—	—	—	●	●	●	●	●	●	●	●
Conica	—	—	—	—	●	—	●	—	●	—	●	—
A soffietto	—	—	●	●	●	●	●	●	●	●	●	●

ZX

ZR

ZM

ZY

ZH

ZU

ZL

ZF

ZP

ZCU

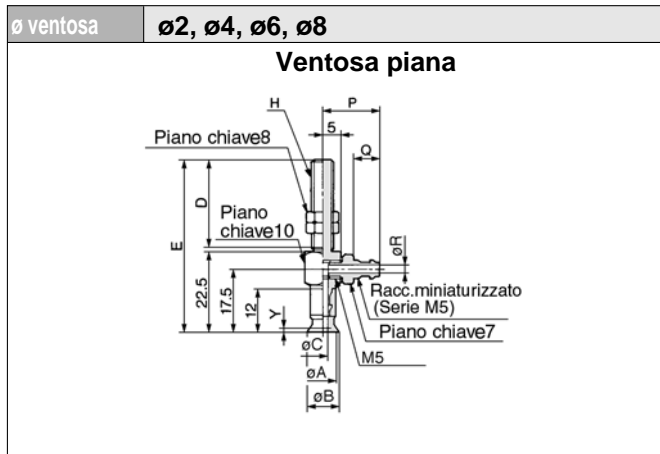
CYV

Componenti per il vuoto

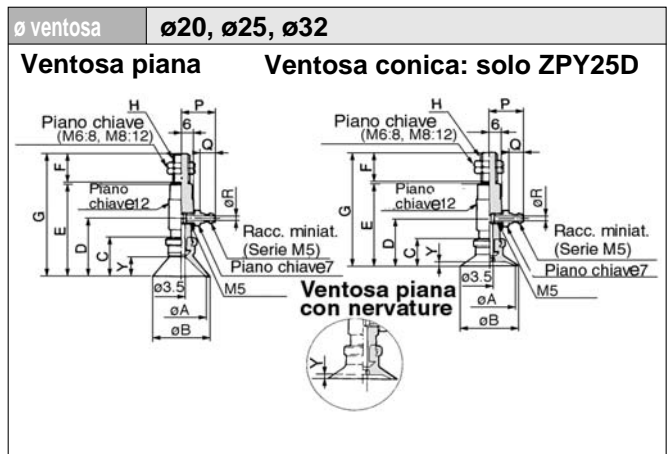
Serie ZPY

Collegam. Raccordo a resca
Attacco vuoto Laterale

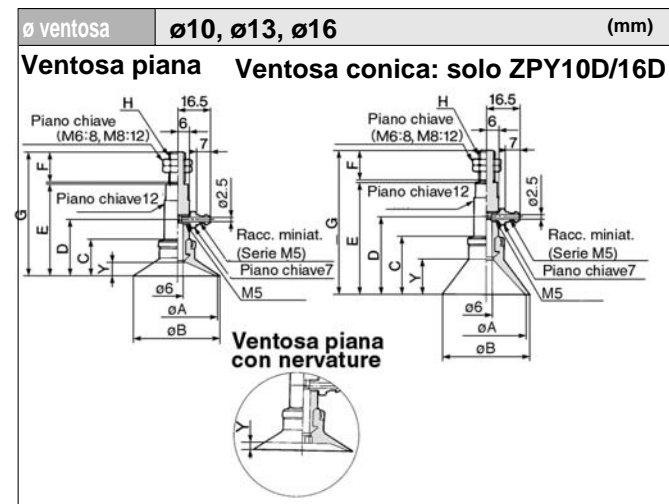
Ventosa Piana/Piana con nervature/Conica
Montaggio Filettatura maschio



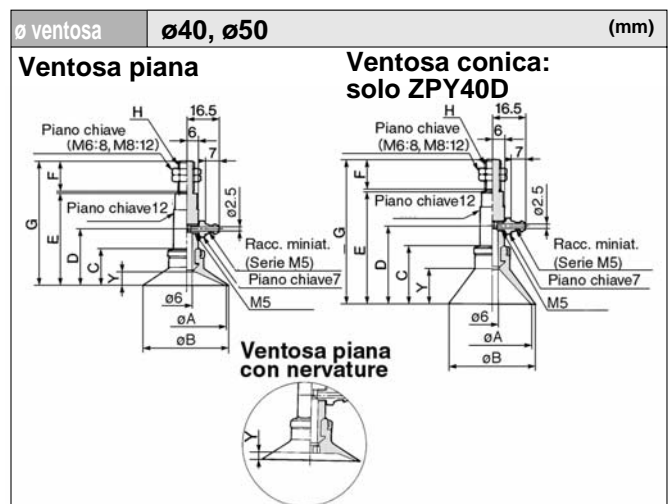
Modello	øA	øB	øC	H: M5		H: M6		Y	Tubo applicabile		
				D	E	D	E		ø esterno tubo appl.	P	Q
ZPY02U	2	2.6	1.2	20	44	25	49.5	0.8	N4 (Tubo in nylon ø4, ø2.5)		
ZPY04U	4	4.8	1.6						13.5 5 1.8		
ZPY06U	6	7	2.5						15.5 7 2.5		
ZPY08U	8	9	2.5						U4 (Tubo morbido ø4, ø2.5) 13.5 5 1.8		
									U6 (Tubo morbido ø6, ø4) 15.5 7 2.5		



Modello	øA	øB	C	D	E	H: M6		H: M8 X 1		Y	Tubo applicabile			
						F	G	F	G		Piana	P. con n.	ø esterno tubo appl.	P
ZPY20U	20	23	14	24	42	25	68	15	58	4	1.7	N4 (Tubo nylon ø4, ø25)		
ZPY25U	25	28										14.5 5 1.8		
ZPY32U	32	35										14.5	24.5	42.5
												U4 (Tubo morbido ø4, ø25) 14.5 5 1.8		
												U6 (Tubo morbido ø6, ø4) 16.5 7 2.5		



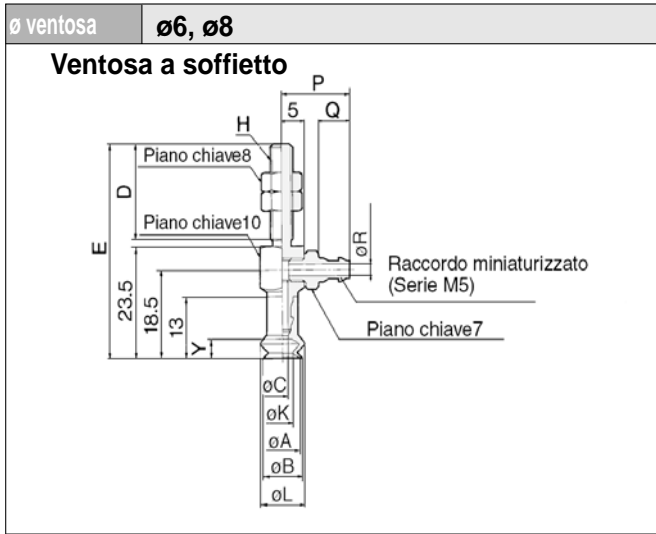
Modello	øA	øB	C	D	E	H: M5		H: M6		Y	Tubo applicabile			
						F	G	F	G		Piana	P. con n.	ø esterno tubo appl.	P
ZPY10U	10	12	12	22	38	20	59	25	64	3	1.7	N4 (Tubo in nylon ø4, ø25)		
ZPY13U	13	15										14.5 5 1.8		
ZPY16U	16	18										12.5	22.5	38.5
												U4 (Tubo morb. ø4, ø25) 14.5 5 1.8		
												U6 (Tubo morb. ø6, ø4) 16.5 7 2.5		



Modello	øA	øB	C	D	E	H: M6		H: M8 X 1		Y	Tubo applicabile			
						F	G	F	G		Piana	P. con n.	ø esterno tubo appl.	P
ZPY40U	40	43	18.5	28.5	46.5	25	72.5	15	62.5	6.5	3.3	N4 (Tubo in nylon ø4, ø25)		
ZPY50U	50	53										19.5	29.5	47.5
												U4 (Tubo morb. ø4, ø25) 14.5 5 1.8		
												U6 (Tubo morb. ø6, ø4) 16.5 7 2.5		

Attacco vuoto laterale senza supporto telescopico Serie ZPY

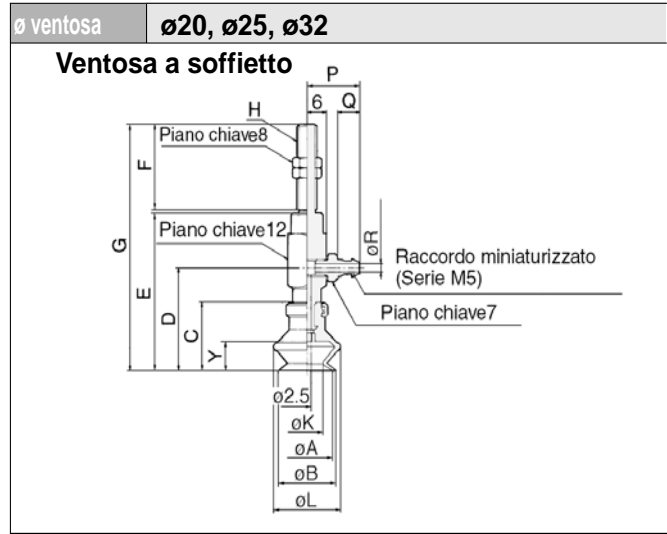
Collegam.	Raccordo a resca	Ventosa	A soffiETTO
Attacco vuoto	Laterale	Montaggio	Filettatura maschio



Modello	ØA	ØB	ØC	H: M5		H: M6		ØK	ØL	Y
				D	E	D	E			
ZPY06B	6	7	2.5	20	45	25	50.5	3.3	9.1	4
ZPY08B	8	9						4.7	10.1	

Tubo applicabile

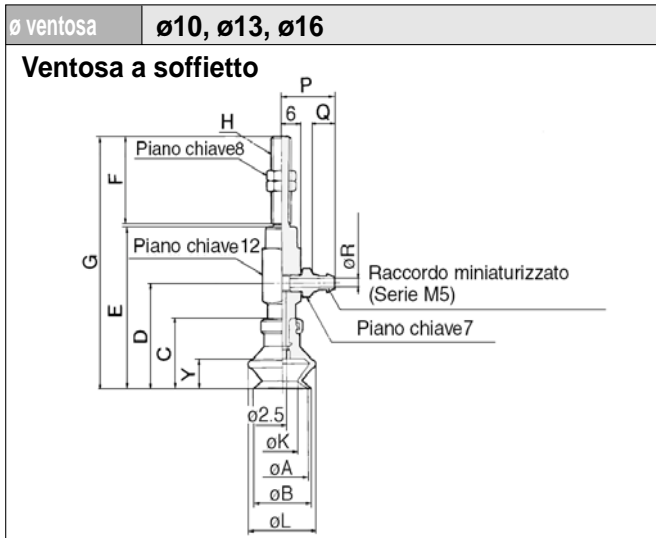
Tubo applicabile	P	Q	ØR
N4 (Tubo in nylon Ø4, Ø2.5)	13.5	5	1.8
N6 (Tubi in nylon Ø6, Ø4)	15.5	7	2.5
U4 (Tubo in uretano Ø4, Ø2.5)	13.5	5	1.8
U6 (Tubo in uretano Ø6, Ø4)	15.5	7	2.5



Modello	ØA	ØB	C	D	E	H: M6		H: M8 X 1		ØK	ØL	Y
						F	G	F	G			
ZPY20B	20	22	23.5	33.5	51.5	25	79.5	15	69.5	12.4	25	10.5
ZPY25B	25	27	24	34	52		80		70	15.6	28	
ZPY32B	32	34	29	39	57		85		75	18.9	37	14

Tubo applicabile

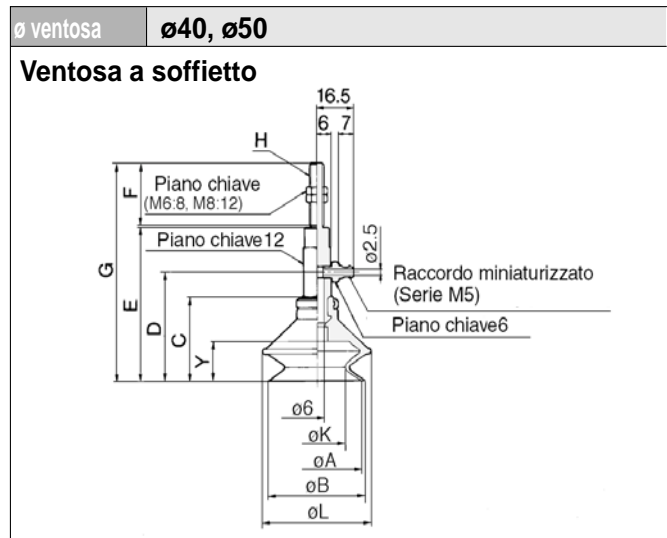
Tubo applicabile	P	Q	ØR
N4 (Tubo in nylon Ø4, Ø2.5)	14.5	5	1.8
N6 (Tubo in nylon Ø6, Ø4)	16.5	7	2.5
U4 (Tubo in uretano Ø6, Ø2.5)	14.5	5	1.8
U6 (Tubo in uretano Ø6, Ø4)	16.5	7	2.5



Modello	ØA	ØB	C	D	E	H: M5		H: M6		ØK	ØL	Y
						F	G	F	G			
ZPY10B	10	12	16	26	42	20	63	25	68	5.5	13.8	5.5
ZPY13B	13	15	18.5	28.5	44.5		65.5		70.5	8.7	19	7.5
ZPY16B	16	18	20	30	46		67		72	9.9	21	8.5

Tubo applicabile

Tubo applicabile	P	Q	ØR
N4 (Tubo in nylon Ø4, Ø2.5)	14.5	5	1.8
N6 (Tubo in nylon Ø6, Ø4)	16.5	7	2.5
U4 (Tubo in uretano Ø4, Ø2.5)	14.5	5	1.8
U6 (Tubo in uretano Ø6, Ø4)	16.5	7	2.5



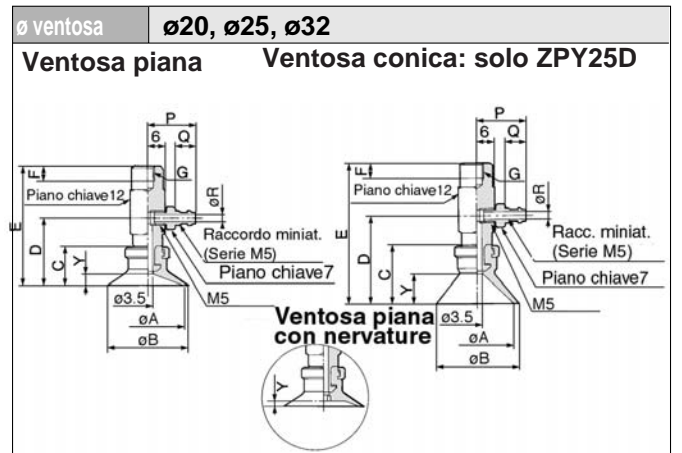
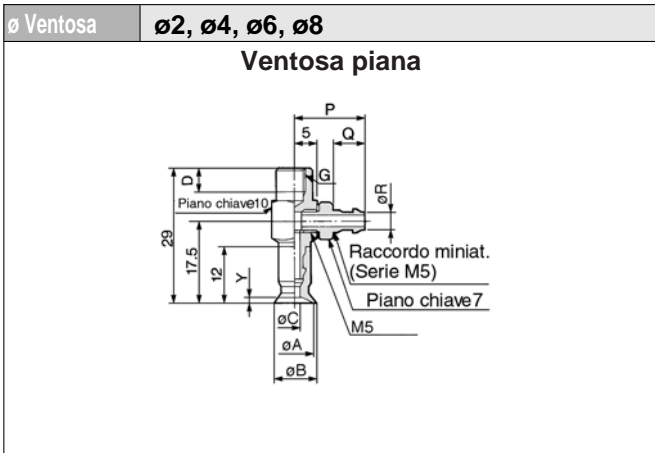
Modello	ØA	ØB	C	D	E	H: M6		H: M8 X 1		ØK	ØL	Y
						F	G	F	G			
ZPY40B	40	43	34	44	62	25	88	15	78	24.4	48	16
ZPY50B	50	53	38	48	66		92		82	32.4	57	19

- ZX
- ZR
- ZM
- ZY
- ZH
- ZU
- ZL
- ZF
- ZP
- ZCU
- CYV

Componenti per il vuoto

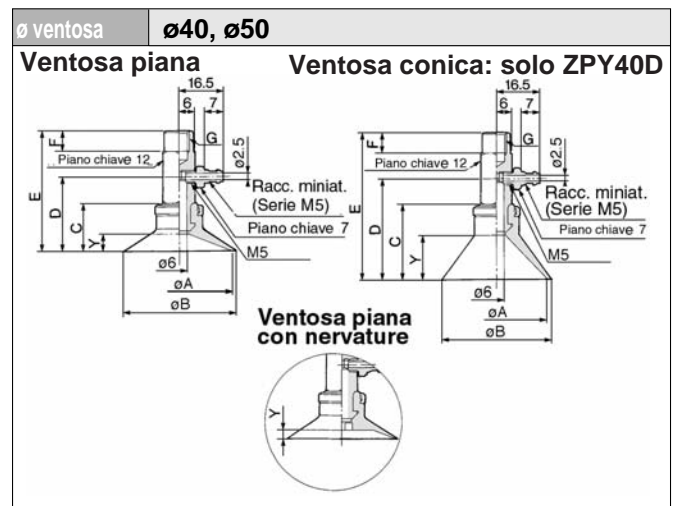
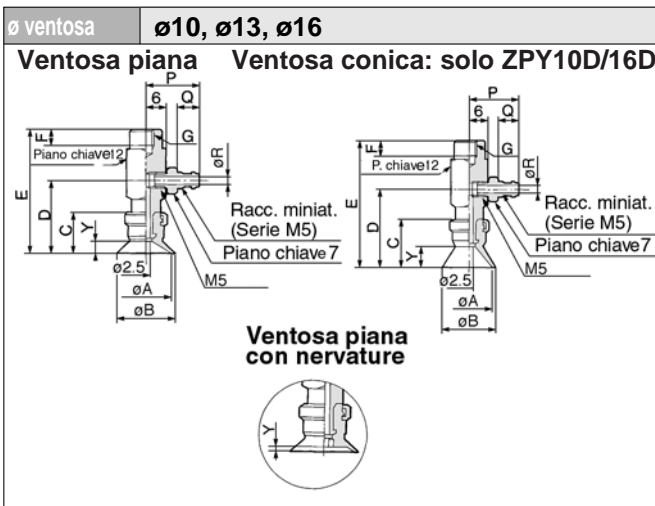
Serie ZPY

Collegam.	Raccordo a resca	Ventosa	Piana/Piana con nervature/Conica
Attacco vuoto	Laterale	Montaggio	Filettatura femmina



Piana/ Piana con nervature						Tubo applicabile				
Modello	∅A	∅B	∅C	E: M4	E: M5	Y	∅ esterno tubo applicabile	P	Q	∅R
				D	D					
ZPY02U	2	2.6	1.2	4	5	0.8	N4 (Tubo nylon ∅4, ∅2.5)	13.5	5	1.8
ZPY04U	4	4.8	1.6							
ZPY06U	6	7	2.5							
ZPY08U	8	9	2.5							
						1	U4 (Tubo morb. ∅4, ∅2.5)	13.5	5	1.8
							U6 (Tubo morb. ∅6, ∅4)	15.5	7	2.5

Piana/ Piana con nervature						Tubo applicabile							
Modello	∅A	∅B	C	D	E	G: M5	G: M6	G: M8	Y	∅ esterno tubo appl.	P	Q	∅R
						F	F	F					
ZPY20U	20	23	14	24	42	5	6	8	4	N4 (Tubo nylon ∅4, ∅2.5)	14.5	5	1.8
ZPY25U	25	28											
ZPY32U	32	35											
									4.5	N6 (Tubo nylon ∅6, ∅4)	16.5	7	2.5
										U4 (Tubo morb. ∅4, ∅2.5)	14.5	5	1.8
										U6 (Tubo morb. ∅6, ∅4)	16.5	7	2.5



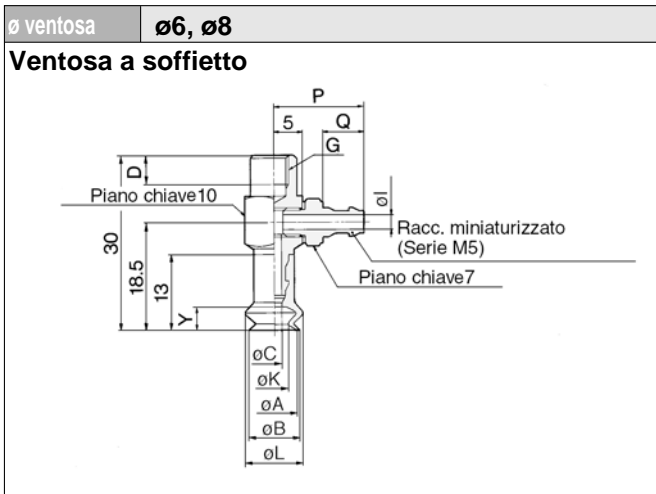
Piana/ Piana con nervature						Tubo applicabile							
Modello	∅A	∅B	C	D	E	G: M5	G: M6	Y	∅ esterno tubo appl.	P	Q	∅R	
						F	F						
ZPY10U	10	12	12	22	38	5	6	3	N4 (Tubo nylon ∅4, ∅2.5)	14.5	5	1.8	
ZPY13U	13	15											
ZPY16U	16	18											
								3.5	N6 (Tubo nylon ∅6, ∅4)	16.5	7	2.5	
										U4 (Tubo morbido ∅4, ∅2.5)	14.5	5	1.8
										U6 (Tubo morbido ∅6, ∅4)	16.5	7	2.5

Ventosa piana/ Ventosa piana con nervature						Tubo applicabile							
Modello	∅A	∅B	C	D	E	G: M6	G: M8	Y	∅ esterno tubo appl.	P	Q	∅R	
						F	F						
ZPY40U	40	43	18.5	28.5	46.5	6	8	6.5	N4 (Tubo nylon ∅4, ∅2.5)	14.5	5	1.8	
ZPY50U	50	53											
								7.5	N6 (Tubo nylon ∅6, ∅4)	16.5	7	2.5	
										U4 (Tubo morbido ∅4, ∅2.5)	14.5	5	1.8
										U6 (Tubo morbido ∅6, ∅4)	16.5	7	2.5



Attacco vuoto laterale senza supporto telescopico Serie ZPY

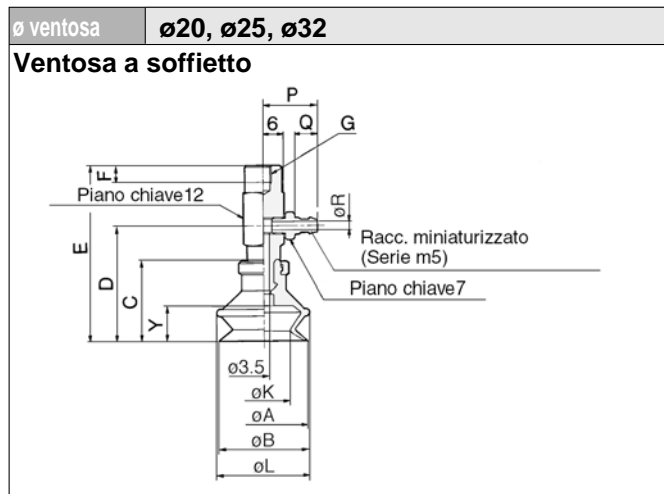
Collegam.	Raccordo a resca	Ventosa	Ventosa a soffiETTO
Attacco vuoto	Laterale	Montaggio	Filettatura femmina



Modello	øA	øB	øC	G: M4		øK	øL	Y
				D	D			
ZPY06B	6	7	2.5	4	5	3.3	9.1	4
ZPY08B	8	9						

Tubo applicabile

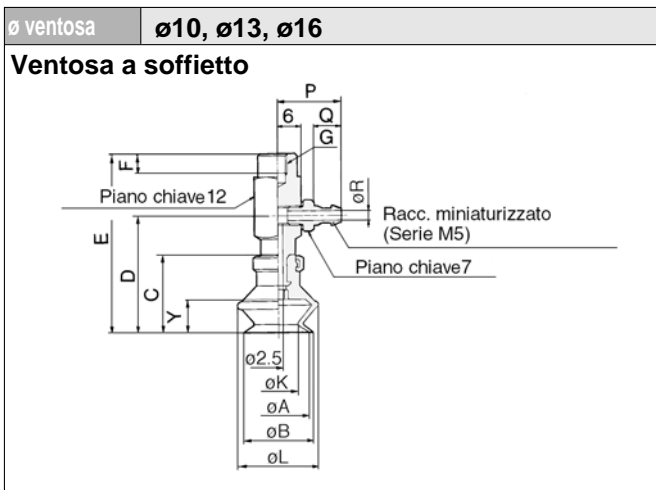
Tubo applicabile	P	Q	øR
N4 (Tubo in nylon ø4, ø2.5)	13.5	5	1.8
N6 (Tubo in nylon ø6, ø4)	15.5	7	2.5
U4 (Tubo in uretano ø4, ø2.5)	13.5	5	1.8
U6 (Tubo in uretano ø6, ø4)	15.5	7	2.5



Modello	øA	øB	C	D	E	G: M5			øK	øL	Y
						F	F	F			
ZPY20B	20	22	23.5	33.5	51.5	5	6	8	12.4	25	10.5
ZPY25B	25	27	24	34	52						
ZPY32B	32	34	29	39	57						

Tubo applicabile

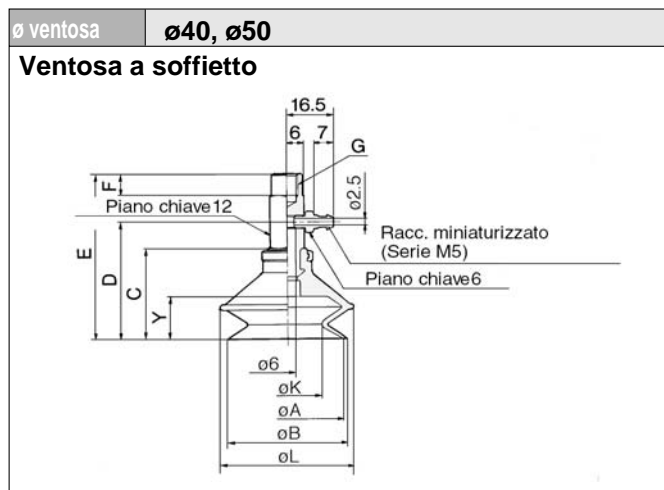
Tubo applicabile	P	Q	øR
N4 (Tubo in nylon ø4, ø2.5)	14.5	5	1.8
N6 (Tubo in nylon ø6, ø4)	16.5	7	2.5
U4 (Tubo in uretano ø4, ø2.5)	14.5	5	1.8
U6 (Tubo in uretano ø6, ø4)	16.5	7	2.5



Modello	øA	øB	C	D	E	G: M5		øK	øL	Y
						F	F			
ZPY10B	10	12	16	26	42	5	6	5.5	13.8	5.5
ZPY13B	13	15	18.5	28.5	44.5					
ZPY16B	16	18	20	30	46					

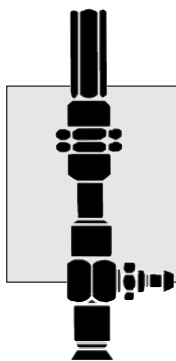
Tubo applicabile

Tubo applicabile	P	Q	øR
N4 (Tubo in nylon ø4, ø2.5)	14.5	5	1.8
N6 (Tubo in nylon ø6, ø4)	16.5	7	2.5
U4 (Tubo in uretano ø4, ø2.5)	14.5	5	1.8
U6 (Tubo in uretano ø6, ø4)	16.5	7	2.5



Modello	øA	øB	C	D	E	G: M6		øK	øL	Y
						F	F			
ZPY40B	40	43	34	44	62	6	8	24.4	48	16
ZPY50B	50	53	38	48	66					

- ZX
- ZR
- ZM
- ZY
- ZH
- ZU
- ZL
- ZF
- ZP
- ZCU
- CYV
- Componenti per il vuoto



ZPY

Attacco vuoto laterale con supporto telescopico Con raccordo a resca



Caratteristiche

Attacco vuoto	Direzione Collegamento		Laterale
			Con raccordo a resca
ø tubo appl.	ø2 ÷ ø8		Tubo in nylon ø4, ø6 , Tubo in uretano ø4, ø6
	ø10 ÷ ø16		Tubo in nylon ø4, ø6 , Tubo in uretano ø4, ø6
	ø20 ÷ ø32		Tubo in nylon ø4, ø6 , Tubo in uretano ø4, ø6
	ø40, ø50		Tubo in nylon ø6, Tubo in uretano ø6
Montaggio ø filett.	ø2 ÷ ø8		Filettatura maschio M8 X 1
	ø10 ÷ ø16		Filettatura maschio M10 X 1
	ø20 ÷ ø32		Filettatura maschio M10 X 1
	ø40, ø50		Filettatura maschio M14 x 1
Con supporto telescopico			Rotante (J)/Non rotante (K)
Corsa supp. telescopico			ø2 ÷ ø8 ——— 6mm
			ø10 ÷ ø50 ——— 10mm

Tipo di ventosa

Tipo di ventosa	Piana	Piana con nervature	Conica	A soffietto
Diam. ventosa (mm)	2, 4, 6, 8, 10, 13, 16, 20, 25, 32, 40, 50	10, 13, 16, 20, 25, 32, 40, 50	10, 16, 25, 40	6, 8, 10, 13, 16, 20, 25, 32, 40, 50
Materiale (Colore)	NBR (Nero), Gomma silconica (Bianca), Gomma uretanica (Marrone), Gomma fluorurata (Nera con tacca verde), NBR conduttore (Nera con una tacca bianca), Gomma silconica cond. (Nera con due tacche bianche)			
Durezza	NBR (50°), Gomma silconica (40°), Gomma uretanica/Gomma fluorurata (60°), NBR conduttore (50°), Gomma silconica conduttrice (50°)			

Forza di recupero molla

N

ø ventosa (mm)	Inizio corsa	Fine corsa
ø2 ÷ ø8	0.8N	1.2N
ø10 ÷ ø32	1.0N	3.0N
ø40, ø50	2.0N	5.0N

Tabella Pesi

(g)

Corsa (mm)	Ventosa			
	Modello	Piana/ Piana con n.	Conica	A soffietto
6	ZPY 02 a 08	33	—	33
	ZPY 10 a 16	45	45	46
10	ZPY 20 25	50	51	53
	ZPY 32	52	—	58
10	ZPY 40	115	117	127
	ZPY 50	132	—	134

Peso in funzione della corsa (g)

Modello	Corsa (mm)						
	10	15	20	25	30	40	50
ZPY02 ÷ 08	+7	+8	—	+9	—	—	—
ZPY10 ÷ 25	—	—	+12	—	+14	+26	+28
ZPY40/50	—	—	-5.5	—	-1.5	—	+30



P.3.9-64 ÷ 3.9-69

Attacco vuoto laterale con supporto telescopico Serie ZPY

Codici di ordinazione

Serie ZPY
con
supporto telescopico

ZPY 16 U GS K 20 U6 A10

Ø ventosa (mm)

02	ø2
04	ø4
06	ø6
08	ø8
10	ø10
13	ø13
16	ø16
20	ø20
25	ø25
32	ø32
40	ø40
50	ø50



(Per applicazioni, fare riferimento alla tabella ①)

Tipo di ventosa

U	Piana
C	Piana con n.
D	Conica
B	A soffierto

Materiale

N	NBR
S	Gomma silicónica
U	Gomma uretanica
F	Gomma fluorurata
GN*	NBR conduttore (ø2 ÷ ø16)
GS*	Gomma silicónica cond. (ø2 ÷ ø16)

*I prodotti con ø 20 o maggiore, sono eseguiti su richiesta.

Filettatura di montaggio



(Per applicazioni, fare riferimento alla tabella ③)

Attacco vuoto



(Per applicazioni, fare riferimento alla tabella ③)

Corsa telescopica



(Per applicazioni, fare riferimento alla tabella ②)

Con supporto telescopico

J	Rotante
K	Non rotante

Tabella ① Diam. ventosa/Tipo di ventosa

Ø (mm)	2	4	6	8	10	13	16	20	25	32	40	50
Esecuz.												
Piana	●	●	●	●	●	●	●	●	●	●	●	●
Piana con nervature	—	—	—	—	●	●	●	●	●	●	●	●
Conica	—	—	—	—	●	—	●	—	●	—	●	—
A soffierto	—	—	●	●	●	●	●	●	●	●	●	●

Tabella ② Diam. ventosa /Corsa

Ø (mm)	2	4	6	8	10	13	16	20	25	32	40	50
Corsa												
6mm	●	●	●	●	—	—	—	—	—	—	—	—
10mm	●	●	●	●	●	●	●	●	●	●	●	●
15mm	●	●	●	●	—	—	—	—	—	—	—	—
20mm	—	—	—	—	●	●	●	●	●	●	●	●
25mm	●	●	●	●	—	—	—	—	—	—	—	—
30mm	—	—	—	—	●	●	●	●	●	●	●	●
40mm	—	—	—	—	●	●	●	●	●	●	—	—
50mm	—	—	—	—	●	●	●	●	●	●	●	●

Tabella ③ Attacco vuoto/Diam. filett. di montaggio

		Simbolo	Ø filett. /Attacco	ø2 ÷ ø8	ø10 ÷ ø32	ø40, ø50
Attacco vuoto	Raccordo a resca	N4	Tube in nylon ø4	●	●	—
		N6	Tube in nylon ø6	●	●	●
		U4	Tube in uretano ø4	●	●	—
		U6	Tube in uretano ø6	●	●	●
Montaggio	Filett. maschio	A8	M8 X 1	●	—	—
		A10	M10 X 1	—	●	—
		A14	M14 x 1	—	—	●

ZX

ZR

ZM

ZY

ZH

ZU

ZL

ZF

ZP

ZCU

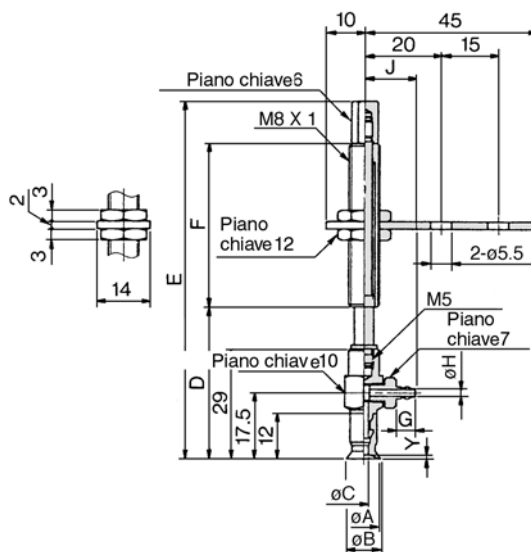
CYV

Componenti per il vuoto

Serie ZPY

Collegam.	Raccordo a resca	Ventosa	Ventosa piana
Attacco vuoto	Laterale	Montaggio	Filettatura maschio

Piana	ø2, ø4, ø6, ø8
-------	----------------



Ventosa piana

Modello	A	B	C	Y
ZPY02U□□□□□-□□- A8	2	2.6	1.2	0.8
ZPY04U□□□□□-□□- A8	4	4.8	1.6	
ZPY06U□□□□□-□□- A8	6	7	2.5	1
ZPY08U□□□□□-□□- A8	8	9		

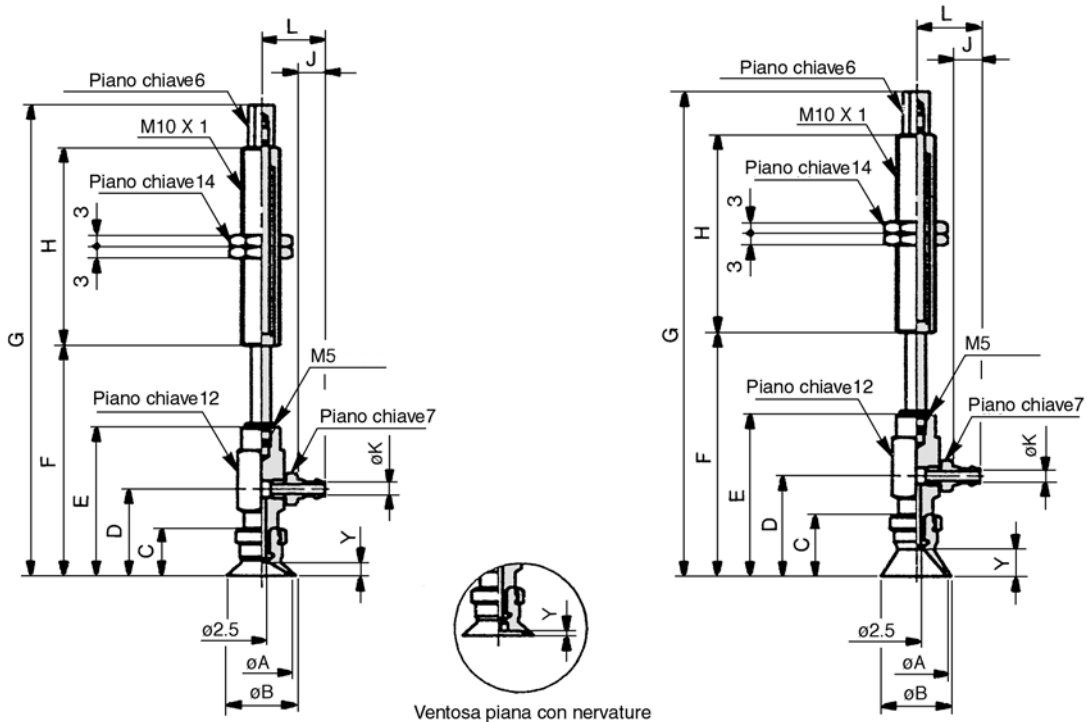
Dimensioni in base alla corsa

Modello	D	E	F	Tubo ø4			Tubo ø6		
				G	H	J	G	H	J
ZPY□□U□□□□ 6-□□- A8	37	63	15	5	1.8	12.5	7	2.5	15.5
ZPY□□U□□□□10-□□- A8	40	94	43						
ZPY□□U□□□□15-□□- A8	45	99							
ZPY□□U□□□□25-□□- A8	55	109							

Attacco vuoto laterale con supporto telescopico Serie ZPY

Collegam.	Raccordo a resca	Ventosa	Piana/Piana con nervature/Conica
Attacco vuoto	Laterale	Montaggio	Filettatura maschio

Piana/ Piana con nervature	$\varnothing 10, \varnothing 13, \varnothing 16$	Conica	$\varnothing 10, \varnothing 16$
----------------------------	--	--------	----------------------------------



ZX

ZR

ZM

ZY

ZH

ZU

ZL

ZF

ZP

ZCU

CYV

Componenti
per il vuoto

Ventosa piana/ Ventosa piana con nervature

Modello	A	B	C	D	E	Y	
						Piana	P. con n.
ZPY10 ^U _C □□□□□-□□A10	10	12	12	22	38	3	1.7
ZPY13 ^U _C □□□□□-□□A10	13	15	12	22	38	3	1.8
ZPY16 ^U _C □□□□□-□□A10	16	18	12.5	22.5	38.5	3.5	1.2

Dimensioni in base alla corsa

Modello	$\varnothing 10, \varnothing 13$		$\varnothing 16$		H
	F	G	F	G	
ZPY□□ ^U _C □□□□10-□□A10	49	83	49.5	83.5	23
ZPY□□ ^U _C □□□□20-□□A10	59	121	59.5	121.5	51
ZPY□□ ^U _C □□□□30-□□A10	69	131	69.5	131.5	
ZPY□□ ^U _C □□□□40-□□A10	79	167	79.5	167.5	77
ZPY□□ ^U _C □□□□50-□□A10	89	177	89.5	177.5	

Ventosa conica

Modello	A	B	C	D	E	Y
ZPY10D□□□□□-□□A10	10	12	15	25	41	6
ZPY16D□□□□□-□□A10	16	18	16	26	42	7

Dimensioni in base alla corsa

Modello	$\varnothing 10$		$\varnothing 16$		H
	F	G	F	G	
ZPY□□D□□□□10-□□A10	52	86	53	87	23
ZPY□□D□□□□20-□□A10	62	124	63	125	51
ZPY□□D□□□□30-□□A10	72	134	73	135	
ZPY□□D□□□□40-□□A10	82	170	83	171	77
ZPY□□D□□□□50-□□A10	92	180	93	181	

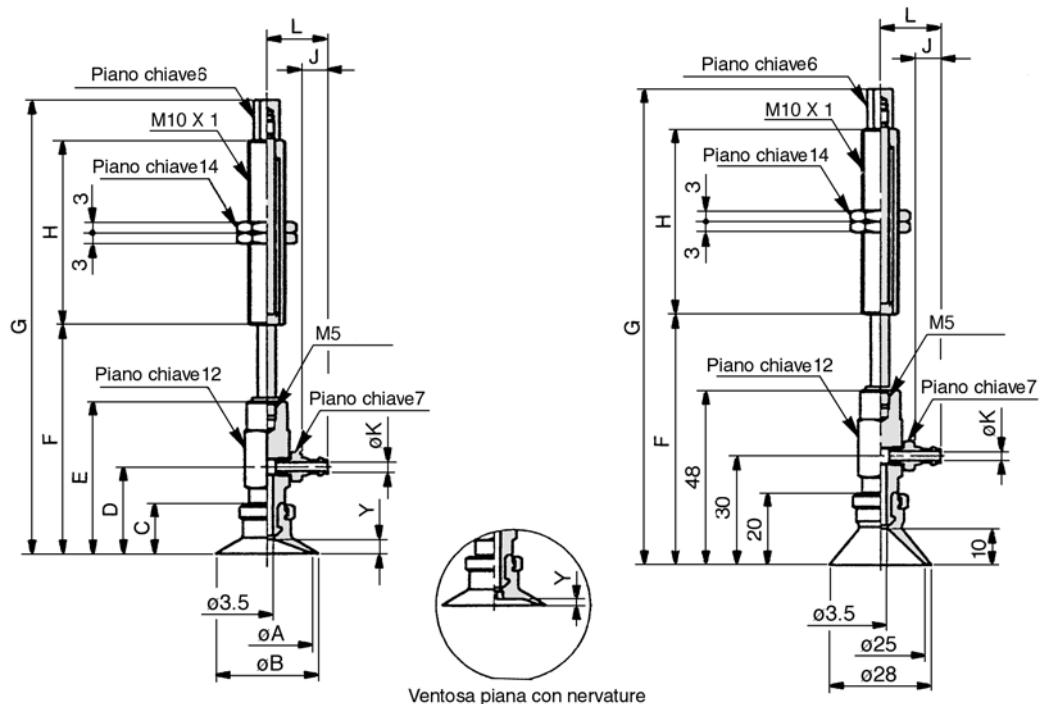
Dimensioni in base al tubo

Modello	J	K	L
ZPY□□□□□□□□□□4-A10	5	1.8	14.5
ZPY□□□□□□□□□□6-A10	7	2.5	16.5

Serie ZPY

Collegam.	Raccordo a resca	Ventosa	Piana/Piana con nervature/Conica
Attacco vuoto	Laterale	Montaggio	Filettatura maschio

Piana/ Piana con nervature	$\varnothing 20, \varnothing 25, \varnothing 32$	Conica	$\varnothing 25$
----------------------------	--	--------	------------------



Ventosa piana/ Ventosa piana con nervature

Modello	A	B	C	D	E	Y	
						Piana	P. con n.
ZPY20 ^U _C □□□□□-□□A10	20	23	14	24	42	4	1.7
ZPY25 ^U _C □□□□□-□□A10	25	28					1.8
ZPY32 ^U _C □□□□□-□□A10	32	35	14.5	24.5	42.5	4.5	2.3

Dimensioni in base alla corsa

Modello	$\varnothing 20, \varnothing 25$		$\varnothing 32$		H
	F	G	F	G	
ZPY□□□ ^U _C □□□□□10-□□A10	53	87	53.5	87.5	23
ZPY□□□ ^U _C □□□□□20-□□A10	63	125	63.5	125.5	51
ZPY□□□ ^U _C □□□□□30-□□A10	73	135	73.5	135.5	
ZPY□□□ ^U _C □□□□□40-□□A10	83	171	83.5	171.5	77
ZPY□□□ ^U _C □□□□□50-□□A10	93	181	93.5	181.5	

Ventosa conica

Modello	F	G	H
ZPY25D□□□□10-□□A10	59	93	23
ZPY25D□□□□20-□□A10	69	131	51
ZPY25D□□□□30-□□A10	79	141	
ZPY25D□□□□40-□□A10	89	177	77
ZPY25D□□□□50-□□A10	99	187	

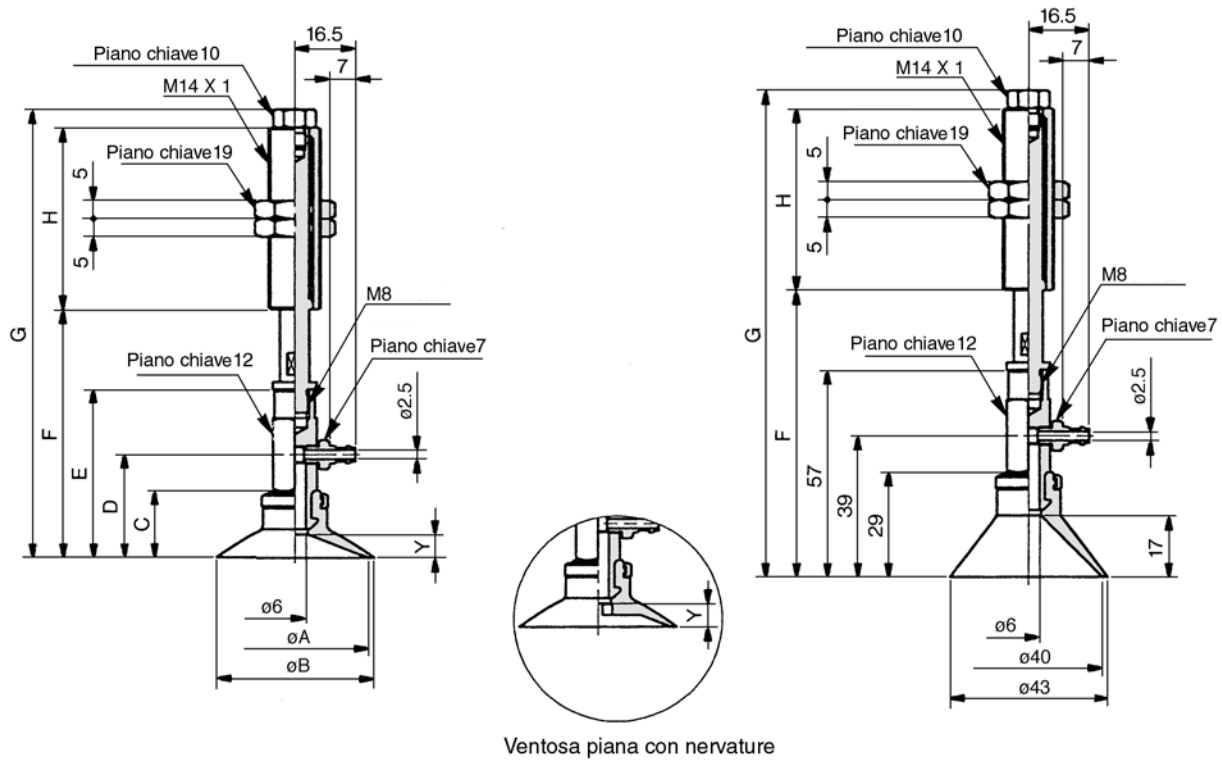
Dimensioni in base al tubo

Modello	J	K	L
ZPY□□□□□□□□□□□4-A10	5	1.8	14.5
ZPY□□□□□□□□□□□6-A10	7	2.5	16.5

Attacco vuoto laterale con supporto telescopico Serie ZPY

Collegam.	Raccordo a resca	Ventosa	Piana/Piana con nervature/Conica
Attacco vuoto	Laterale	Montaggio	Filettatura maschio

Piana/ Piana con nervature	ø40, ø50	Conica	ø40
-----------------------------------	-----------------	---------------	------------



ZX

ZR

ZM

ZY

ZH

ZU

ZL

ZF

ZP

ZCU

CYV

Componenti
per il vuoto

Ventosa piana/ Ventosa piana con nervature

Modello	A	B	C	D	E	Y	
						Piana	P. con n.
ZPY40 _C □□□□□-□6-A14	40	43	18.5	28.5	46.5	6.5	3.3
ZPY50 _C □□□□□-□6-A14	50	53	19.5	29.5	47.5	7.5	3.8

Ventosa conica

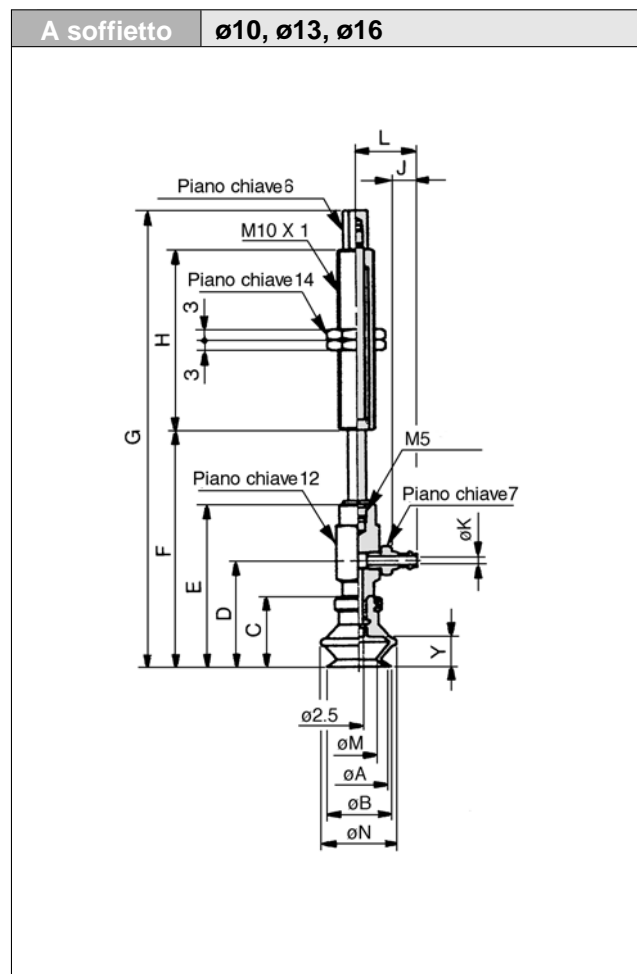
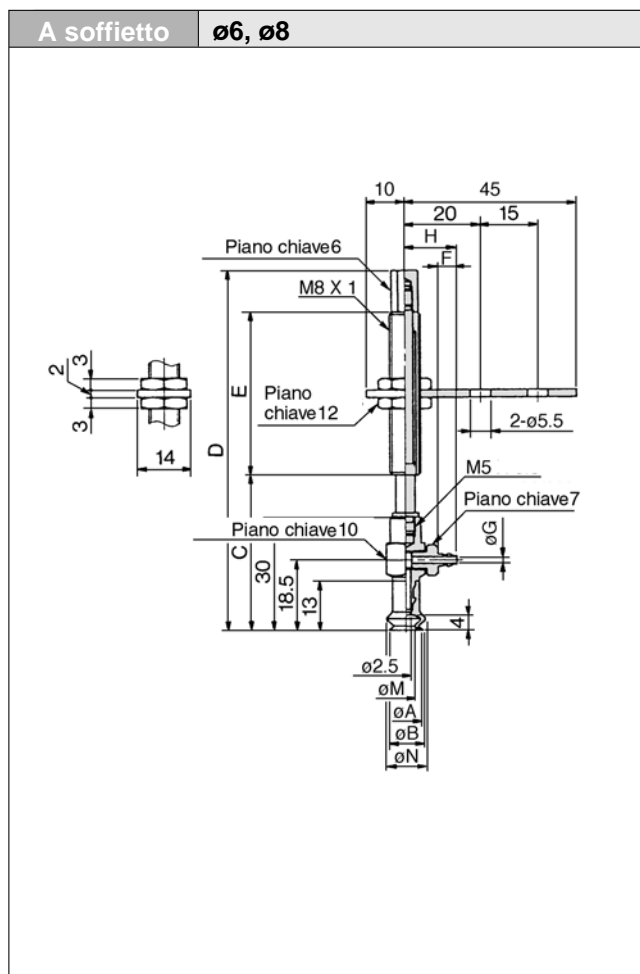
Modello	F	G	H
ZPY40D□□□10-□6-A14	69	137	50
ZPY40D□□□20-□6-A14	79	134	
ZPY40D□□□30-□6-A14	89	144	75
ZPY40D□□□50-□6-A14	109	189	

Dimensioni in base alla corsa

Modello	ø40		ø50		H
	F	G	F	G	
ZPY□□ _C □□□□□10-□6-A14	58.5	126.5	59.5	127.5	50
ZPY□□ _C □□□□□20-□6-A14	68.5	123.5	69.5	124.5	
ZPY□□ _C □□□□□30-□6-A14	78.5	133.5	79.5	134.5	
ZPY□□ _C □□□□□40-□6-A14	98.5	178.5	99.5	179.5	

Serie ZPY

Collegam.	Raccordo a resca	Ventosa	Ventosa a soffietto
Attacco vuoto	Laterale	Montaggio	Filettatura maschio



Ventosa a soffietto

Modello	A	B	M	N
ZPY06B□□□□□□-□□- A8	6	7	3.3	9.1
ZPY08B□□□□□□-□□- A8	8	9	4.7	10.1

Dimensioni in base alla corsa

Modello	C	D	E	Tubo ø4			Tubo ø6		
				F	G	H	F	G	H
ZPY□□B □□□ 6-□□- A8	38	64	15						
ZPY□□B □□□□10-□□- A8	41	95	43	5	1.8	13.5	7	2.5	15.5
ZPY□□B □□□□15-□□- A8	46	100							
ZPY□□B □□□□25-□□- A8	56	110							

Ventosa a soffietto

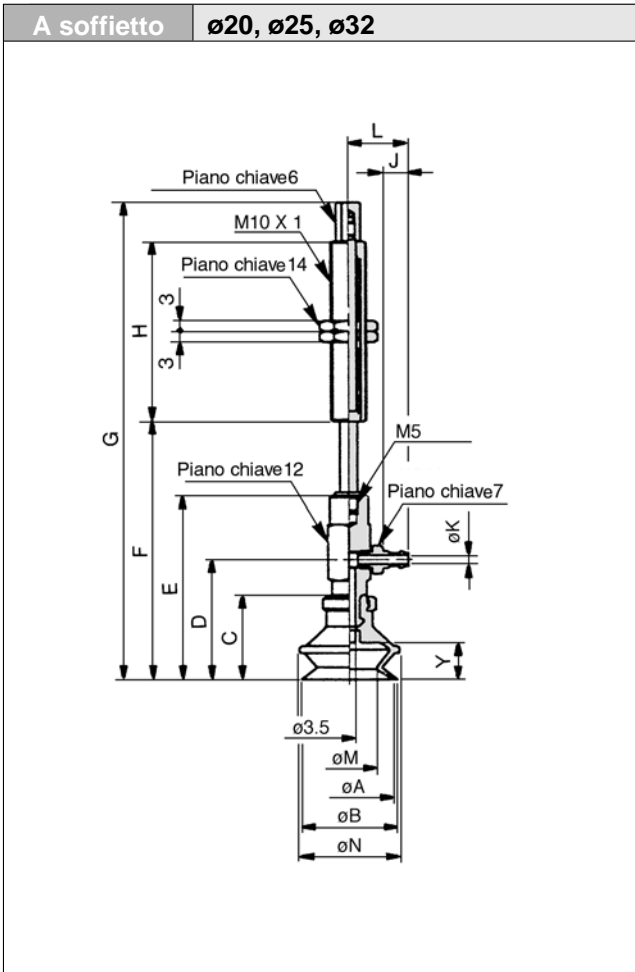
Modello	A	B	C	D	E	M	N	Y
ZPY10B□□□□□□-□□- A10	10	12	16	25	42	5.5	13.8	5.5
ZPY13B□□□□□□-□□- A10	13	15	18.5	28.5	44.5	8.7	19	7.5
ZPY16B□□□□□□-□□- A10	16	18	20	30	46	9.9	21	8.5

Dimensioni in base alla corsa

Modello	ø10		ø13		ø16		H	Tubo ø4			Tubo ø6		
	F	G	F	G	F	G		J	K	L	J	K	L
ZPY□□B □□□□10-□□- A10	53	87	55.5	89.5	57	91	23						
ZPY□□B □□□□20-□□- A10	63	125	65.5	127.5	67	129	51						
ZPY□□B □□□□30-□□- A10	73	135	75.5	137.5	77	139	77	5	1.8	14.5	7	2.5	16.5
ZPY□□B □□□□40-□□- A10	83	171	85.5	173.5	87	175							
ZPY□□B □□□□50-□□- A10	93	181	95.5	183.5	97	185							

Attacco vuoto laterale con supporto telescopico Serie ZPY

Collegam.	Raccordo a resca	Ventosa	Ventosa a soffiutto
Attacco vuoto	Laterale	Montaggio	Filettatura maschio

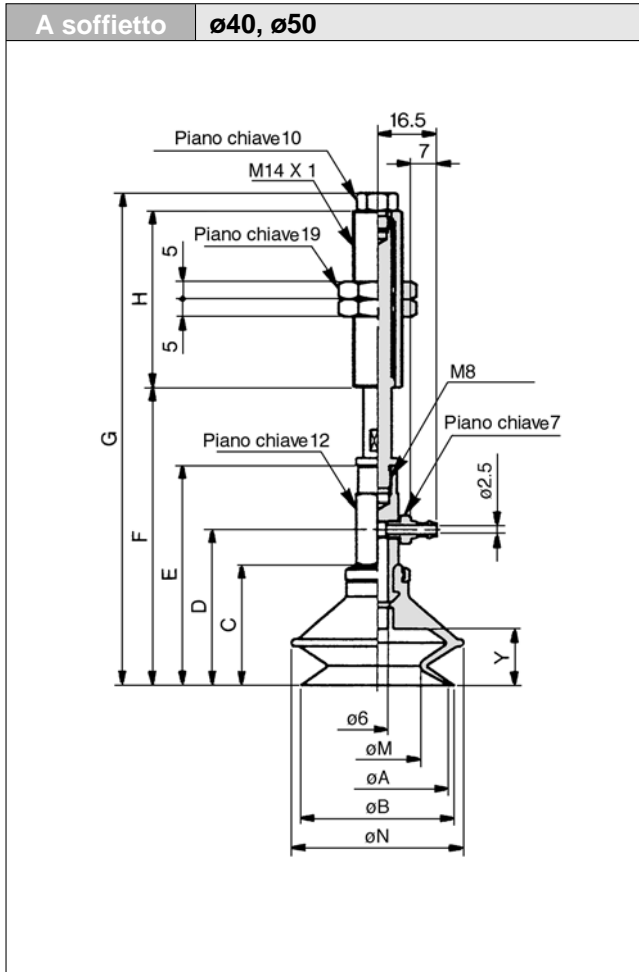


Ventosa a soffiutto

Modello	A	B	C	D	E	M	N	Y
ZPY20B □□□□□□-□□- A10	20	22	23.5	33.5	51.5	12.4	25	10.5
ZPY25B □□□□□□-□□- A10	25	27	24	34	52	15.6	28	
ZPY32B □□□□□□-□□- A10	32	34	29	39	57	18.9	37	

Dimensioni in base alla corsa

Modello	ø20		ø25		ø32		H	Tubo ø4			Tubo ø6		
	F	G	F	G	F	G		J	K	L	J	K	L
ZPY□□B □□□□10-□□- A10	62.5	96.5	63	97	68	102	23						
ZPY□□B □□□□20-□□- A10	74.5	136.5	75	137	80	142	51						
ZPY□□B □□□□30-□□- A10	84.5	146.5	85	147	90	152	77	5	1.8	14.5	7	2.5	16.5
ZPY□□B □□□□40-□□- A10	94.5	182.5	95	183	100	188							
ZPY□□B □□□□50-□□- A10	104.5	192.5	105	193	110	198							



Ventosa a soffiutto


Modello	A	B	C	D	E	M	N	Y
ZPY40B □□□□□□-□□6- A14	40	43	34	44	62	24.4	48	16
ZPY50B □□□□□□-□□6- A14	50	53	38	48	66	32.4	57	19

Dimensioni in base alla corsa

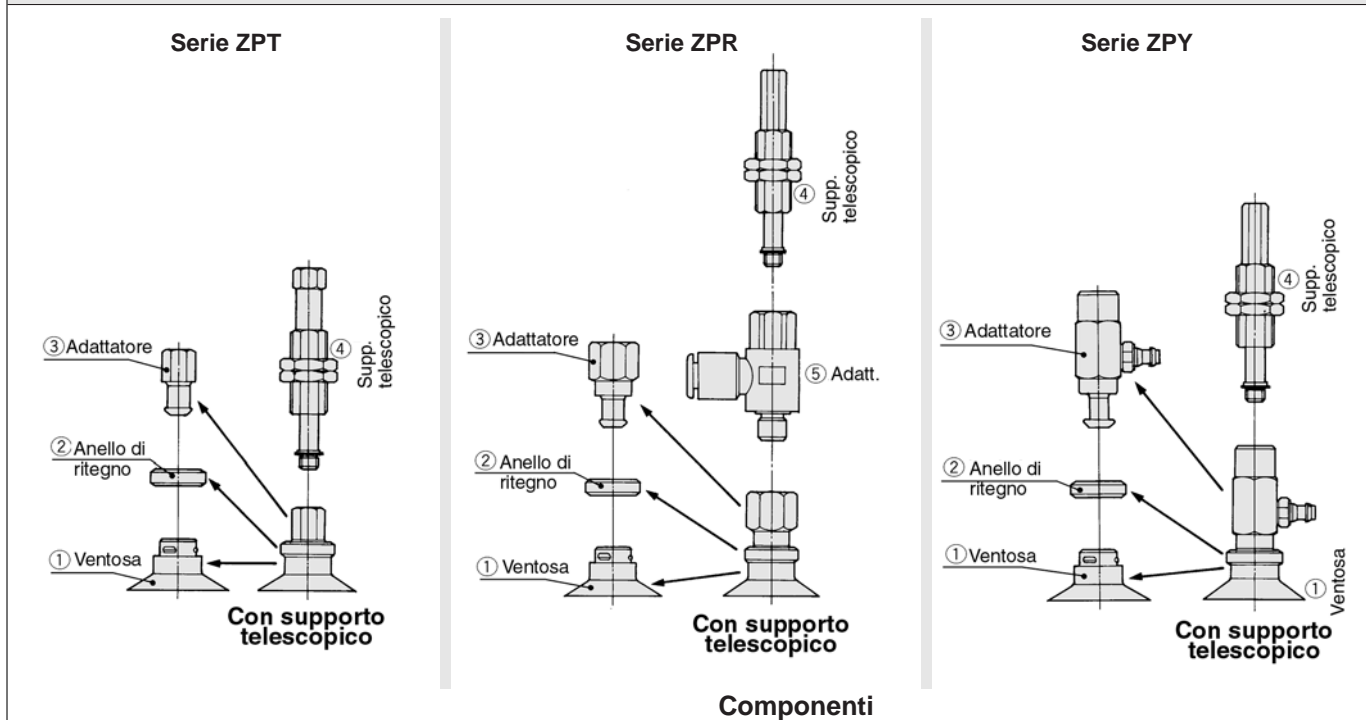
Modello	ø40		ø50		H
	F	G	F	G	
ZPY□□B □□□□10-□□6- A14	74	142	78	146	50
ZPY□□B □□□□20-□□6- A14	84	139	88	143	
ZPY□□B □□□□30-□□6- A14	94	149	98	153	
ZPY□□B □□□□50-□□6- A14	114	194	118	198	

- ZX
- ZR
- ZM
- ZY
- ZH
- ZU
- ZL
- ZF
- ZP**
- ZCU
- CYV
- Componenti per il vuoto

Ventosa/Componenti

 Vedere a pag.3.9-61 per codici di ③ + ⑥.

Costruzione

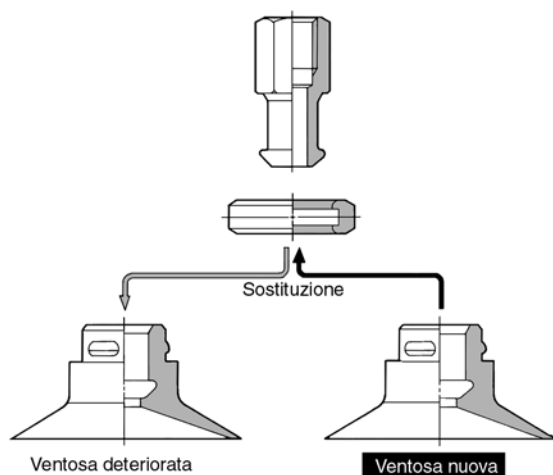


Componenti

N.	Descrizione	Materiale	Nota
①	Ventosa	NBR conduttore, Gomma siliconica cond., Gomma siliconica, Gomma uretanica, Gomma fluorurata	
②	Anello di ritegno	Ottone	Nichelato per elettrolisi
③	Adattatore	Ottone	Nichelato per elettrolisi
④	Supp. telescopico	Ottone	Nichelato per elettrolisi
⑤	Adattatore	Ottone, PBT	Nichelato per elettrolisi
⑥	Adattatore	Ottone	Nichelato per elettrolisi

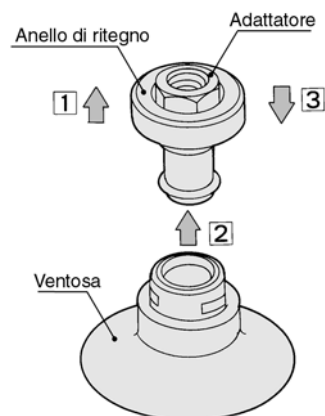
Manutenzione della ventosa

Essendo le ventose di gomma, il loro deterioramento è inevitabile. Il grado di deterioramento dipende da fattori quali la condizione d'uso, l'ambiente e la temperatura. Effettuare una manutenzione periodica. Sostituire immediatamente una ventosa se appaiono danni o segni di rottura e/o abrasione. Prestare attenzione, inoltre, a non danneggiare la parte esterna della ventosa.



Sostituzione della ventosa

- ① Tirare l'anello di ritegno verso l'alto ed elevarlo fino all'adattatore. Sostituire la vecchia ventosa tirandola verso il basso.
- ② Inserire la nuova ventosa sull'adattatore mentre l'anello di ritegno viene mantenuto alzato.
- ③ Verificare che la ventosa sia nella posizione corretta e poi rimettere l'anello di ritegno nella sua posizione originaria.



Parti di ricambio: Unità ventosa (Con anello di ritegno/Senza anello di ritegno)

Unità ventosa/Codici di ordinazione

ZP 10 U N - X19

ø ventosa (mm)	
02	ø2
04	ø4
06	ø6
08	ø8
10	ø10
13	ø13
16	ø16
20	ø20
25	ø25
32	ø32
40	ø40
50	ø50

Anello di ritegno	
—	Con anello di ritegno
-X19	Senza anello di ritegno (ø10 o maggiore)

Materiale	
N	NBR
S	Gomma siliconica
U	Gomma uretanica
F	Gomma fluorurata
GN*	NBR conduttore (ø2 + ø16)
GS*	Gomma siliconica cond. (ø2 + ø16)

Tipo di ventosa

U	Piana
C	P. con nerv.
D	Conica
B	A soffierto

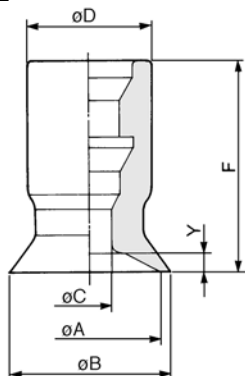
Unità anello di ritegno/ Codici di ordinazione

ZPL 1

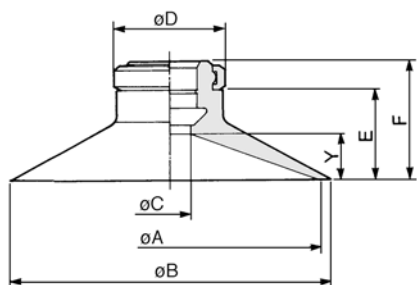
Diam. ventosa applicabile (mm)	
1	ø10 ÷ ø16
2	ø20 ÷ ø32
3	ø40, ø50

Ventosa piana (U)

ZP02U□ ÷ 08U□



ZP10U□ ÷ 50U□

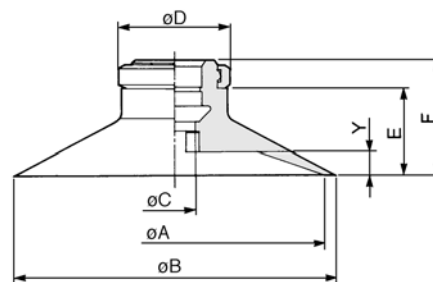


Modello	Mis. nom.	øA	øB	øC	øD	E	F	Y
ZP02U□	U02	2	2.6	1.2	7	—	12	0.8
ZP04U□	U04	4	4.8	1.6	7	—	12	0.8
ZP06U□	U06	6	7	2.5	7	—	12	0.8
ZP08U□	U08	8	9	2.5	7	—	12	1
ZP10U□	U10	10	12	4	13	7.7	12	3
ZP13U□	U13	13	15	4	13	7.7	12	3
ZP16U□	U16	16	18	4	13	8.2	12.5	3.5
ZP20U□	U20	20	23	4	15	9.5	14	4
ZP25U□	U25	25	28	4	15	9.5	14	4
ZP32U□	U32	32	35	4	15	10	14.5	4.5
ZP40U□	U40	40	43	7	18	13.7	18.5	6.5
ZP50U□	U50	50	53	7	18	14.7	19.5	7.5

*Inserire il simbolo per il materiale alla fine del codice.

Ventosa piana con nervature (C)

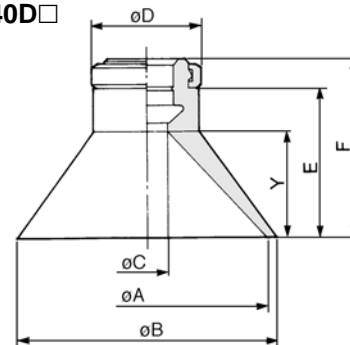
ZP10C□ ÷ 50C□



Modello	Mis. nom.	øA	øB	øC	øD	E	F	Y
ZP10C□	C10	10	12	4	13	7.7	12	1.7
ZP13C□	C13	13	15	4	13	7.7	12	1.8
ZP16C□	C16	16	18	4	13	8.2	12.5	1.2
ZP20C□	C20	20	23	4	15	9.5	14	1.7
ZP25C□	C25	25	28	4	15	9.5	14	1.8
ZP32C□	C32	32	35	4	15	10	14.5	2.3
ZP40C□	C40	40	43	7	18	13.7	18.5	3.3
ZP50C□	C50	50	53	7	18	14.7	19.5	3.8

Ventosa conica (D)

ZP10D□ ÷ 40D□



Modello	Mis. nom.	øA	øB	øC	øD	E	F	Y
ZP10D□	D10	10	12	4	13	10.7	15	6
ZP16D□	D16	16	18	4	13	11.7	16	7
ZP25D□	D25	25	28	4	15	15.5	20	10
ZP40D□	D40	40	43	7	18	24.2	29	17

ZX

ZR

ZM

ZY

ZH

ZU

ZL

ZF

ZP

ZCU

CYV

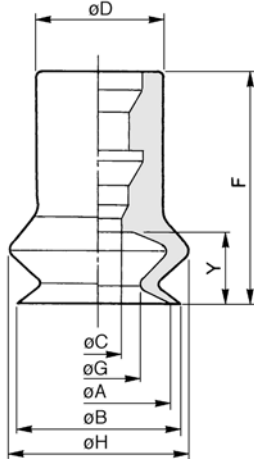
Componenti
per il vuoto

Parti di ricambio: Unità ventosa (Con anello di ritegno/Senza anello di ritegno)

Ventosa a soffietto (B) /Con anello di ritegno

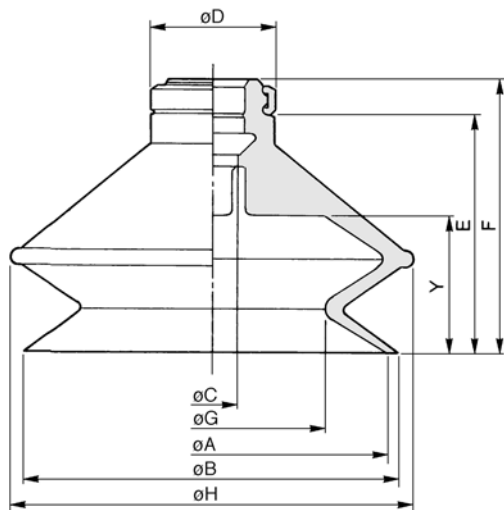
Diametro ventosa $\varnothing 6 \div \varnothing 8$

ZP06B□ ÷ 08B□



Diametro ventosa $\varnothing 10 \div \varnothing 50$

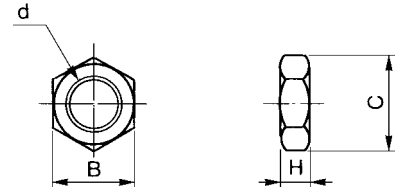
ZP10B□ ÷ 50B□



Modello	Mis. nom.	øA	øB	øC	øD	E	F	øG	øH	Y
ZP06B□	B06	6	7	2.5	7	—	13	3.3	9.1	4
ZP08B□	B08	8	9	2.5	7	—	13	4.7	10.1	4
ZP10B□	B10	10	12	4	13	11.7	16	5.5	13.8	5.5
ZP13B□	B13	13	15	4	13	14.2	18.5	8.7	19	7.5
ZP16B□	B16	16	18	4	13	15.7	20	9.9	21	8.5
ZP20B□	B20	20	22	4	15	19	23.5	12.4	25	10.5
ZP25B□	B25	25	27	4	15	19.5	24	15.6	28	10.5
ZP32B□	B32	32	34	4	15	24.5	29	18.9	37	14
ZP40B□	B40	40	43	7	18	29.2	34	24.4	48	16
ZP50B□	B50	50	53	7	18	33.2	38	32.4	57	19

*Inserire il simbolo per il materiale alla fine del codice.

Dado montaggio supp. telescopico



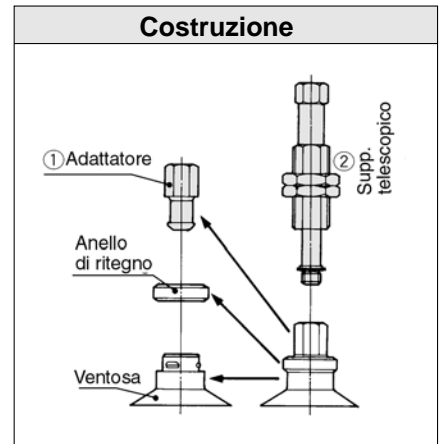
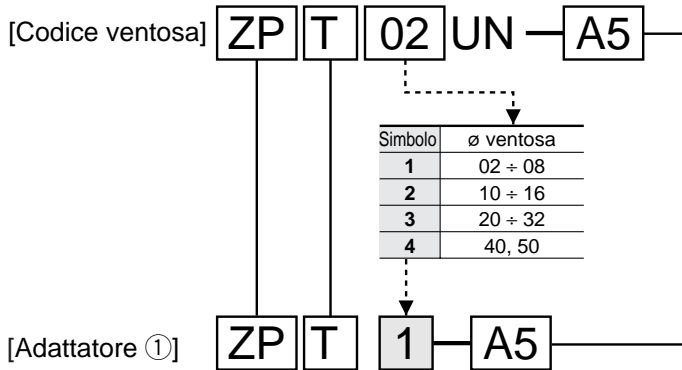
Modello	ø ventosa	d	H	B	C
SNJ-010A	$\varnothing 2 \div \varnothing 8$	M8 X 1	3	12	13.9
SNJ-015A	$\varnothing 10 \div \varnothing 32$	M10 X 1	3	14	16.2
SN-015A	$\varnothing 40, \varnothing 50$	M14 x 1	5	19	21.9

Parti di ricambio: Adattatore/Supp. telescopico (Serie ZPT)

Un adattatore o un supporto telescopico appropriato possono essere selezionati per il modello di ventosa in uso.

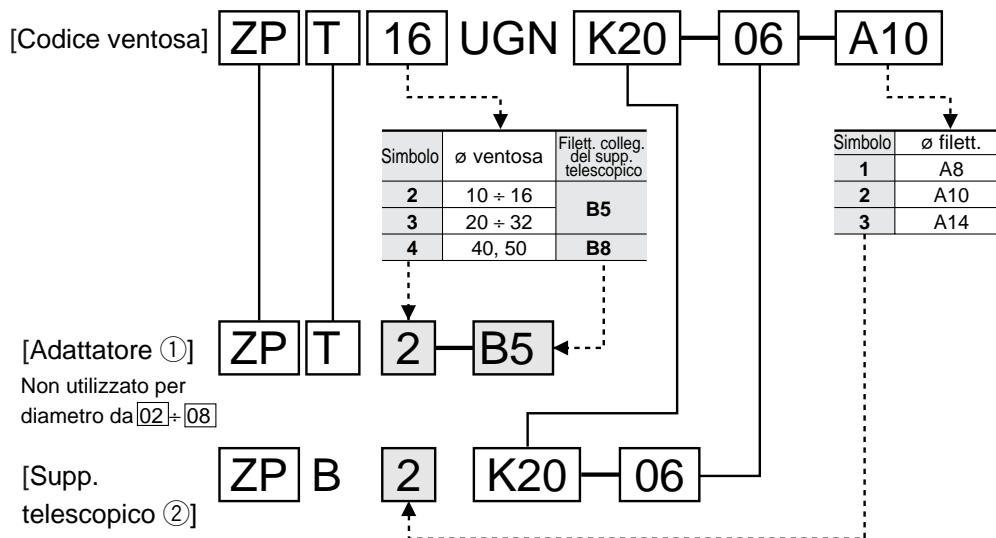
Senza supporto telescopico

— Stesso simbolo
 ←----- Sostituzione del simbolo

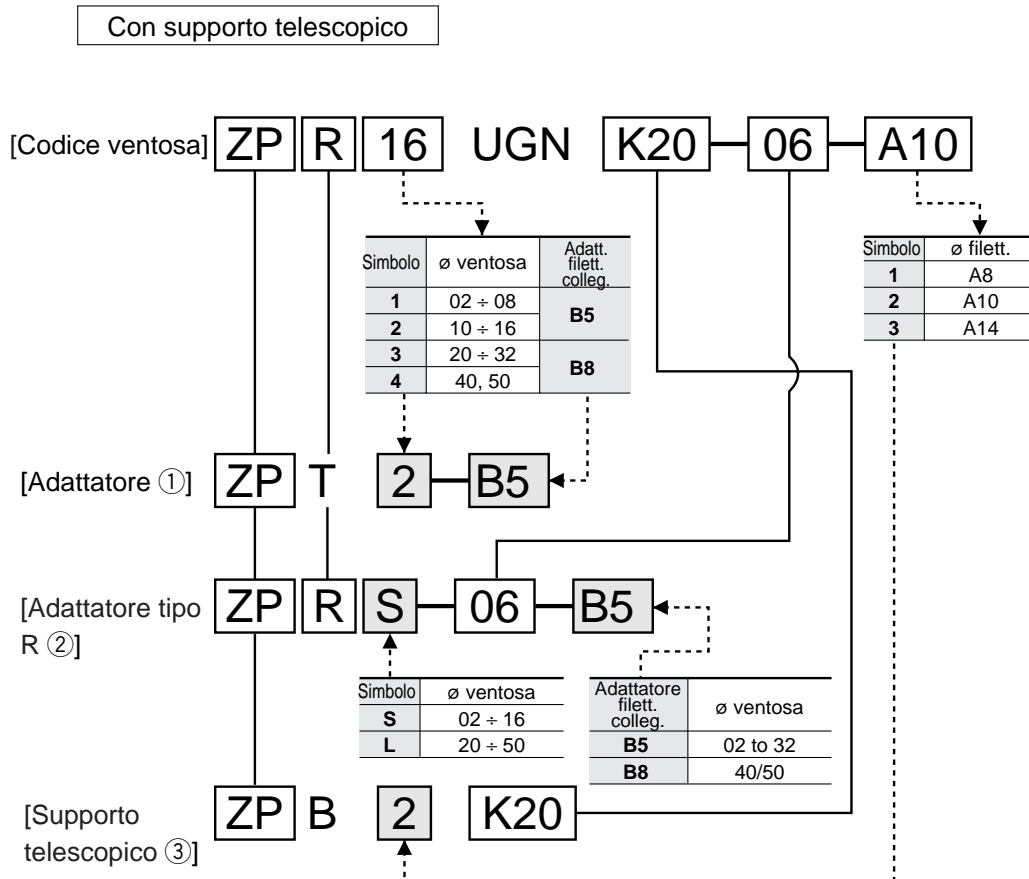
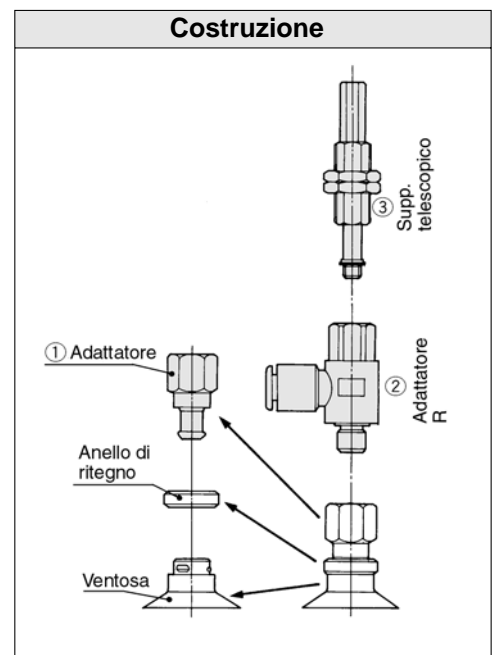
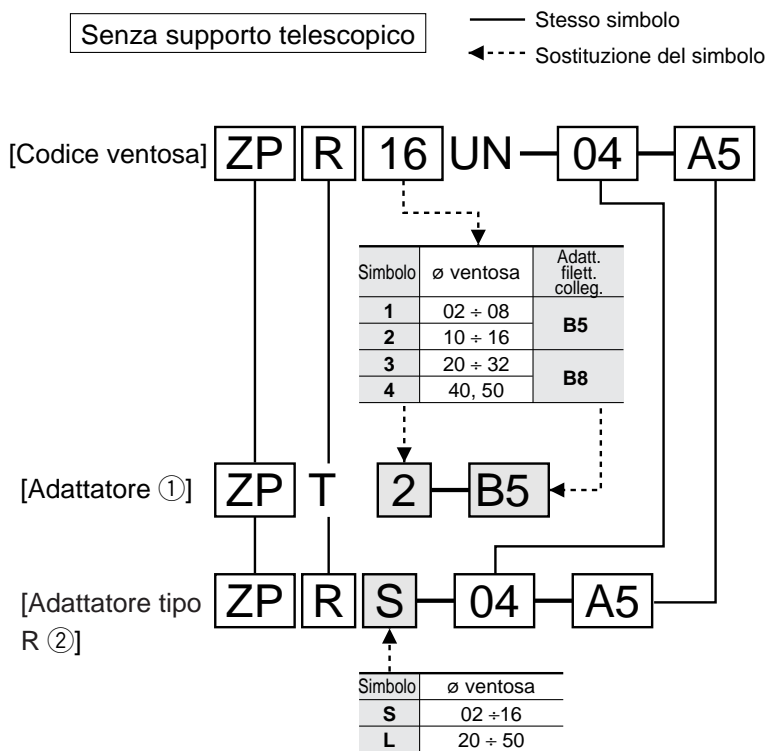


- ZX
- ZR
- ZM
- ZY
- ZH
- ZU
- ZL
- ZF
- ZP**
- ZCU
- CYV
- Componenti per il vuoto

Con supporto telescopico



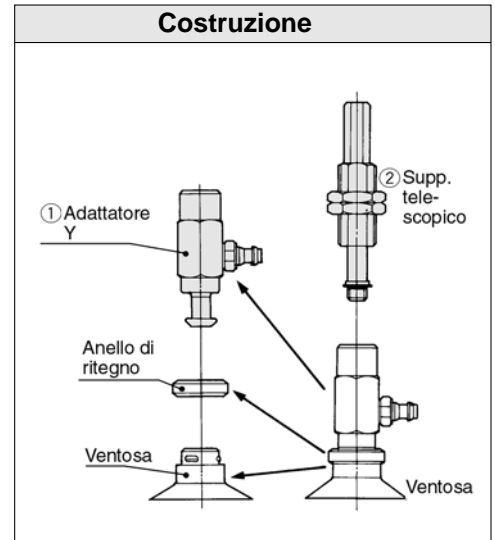
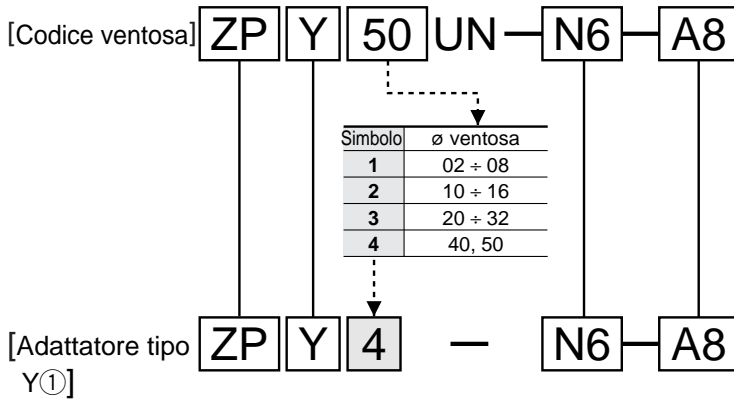
Parti di ricambio: Adattatore/Supp. telescopico (Serie ZPR)



Parti di ricambio: Adattatore/Supp. telescopico (Serie ZPY)

Senza supporto telescopico

— Stesso simbolo
 ←----- Sostituzione del simbolo



ZX

ZR

ZM

ZY

ZH

ZU

ZL

ZF

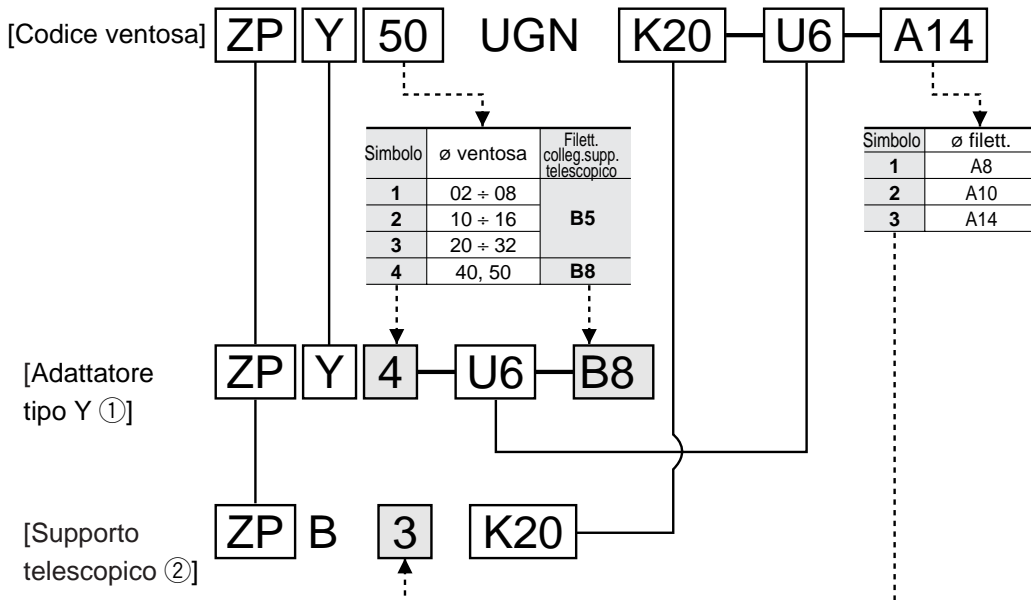
ZP

ZCU

CYV

Componenti per il vuoto

Con supporto telescopico

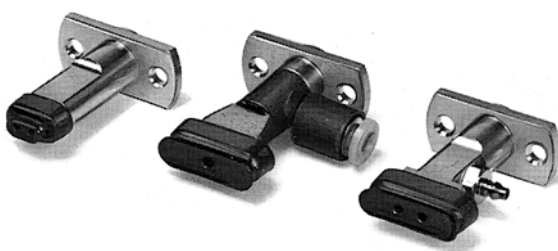


Serie ZP (Contattare SMC per ulteriori dettagli su dati tecnici, dimensioni e tempi di consegna.) Esecuzioni su richiesta



1 Ventosa ovale/senza supporto telescopico

Ventose ovali senza supporto telescopico per le serie ZPT, ZPR e ZPY.



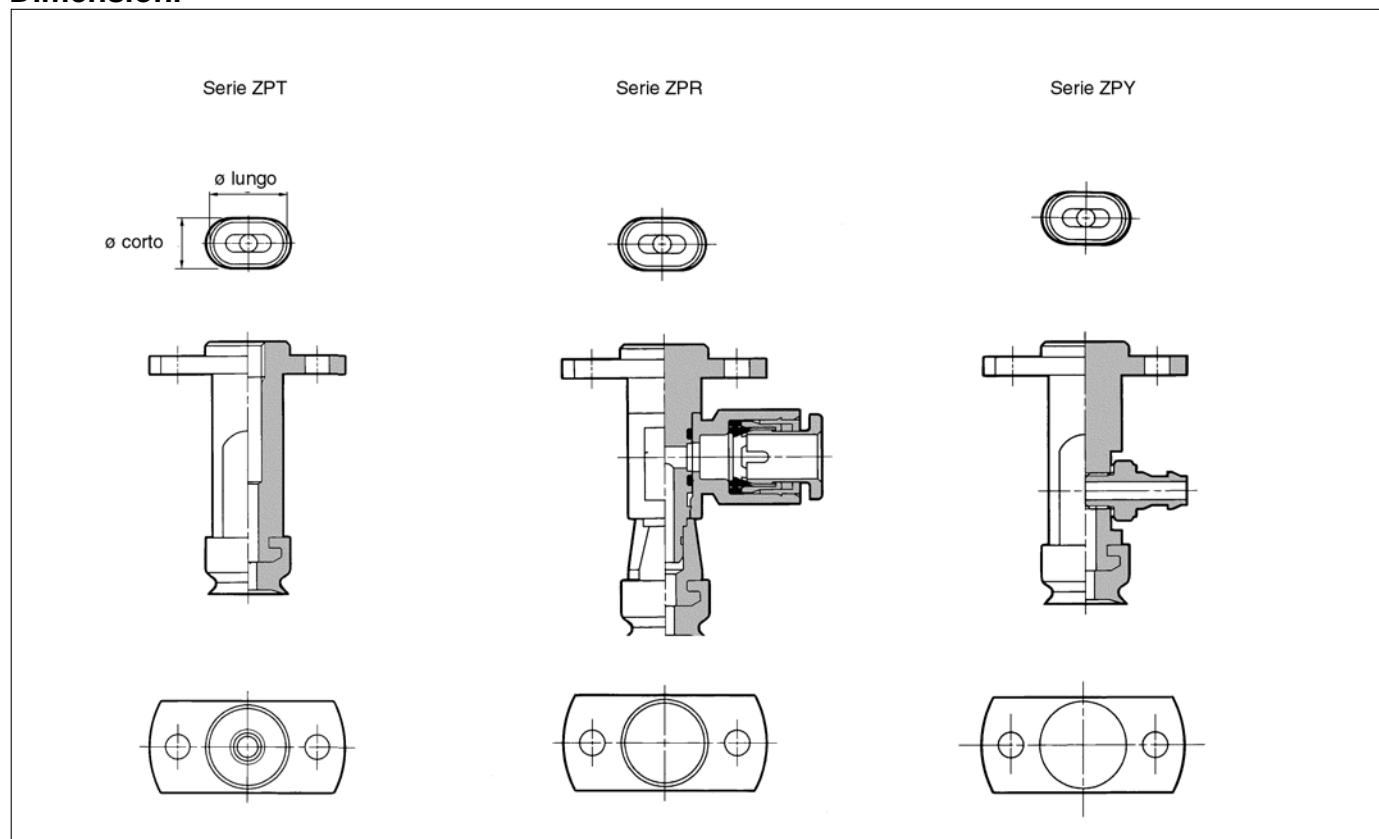
Caratteristiche

Modello appl.	ZPT/ZPR/ZPY (senza supporto telescopico)		
Serie	ZPT	ZPR	ZPY
Attacco vuoto	Direzione Verticale	Laterale	Laterale
Colleg.	Filett.femmina	Racc. istantaneo	Racc. a resca
Collegamento di montaggio	Vengono forniti due fori di montaggio di $\varnothing 3.5$. Installare la ventosa con bulloni nella posizione desiderata.		
Materiale ventosa	NBR, Gomma siliconica, Uretano, Gomma fluorurata, NBR conduttore, Gomma siliconica conduttrice		

Diam. ventosa applicabile

Simbolo	\varnothing corto X \varnothing lungo (mm)	Simbolo	\varnothing corto X \varnothing lungo (mm)
3507	3.5 X 7	5030	5 X 30
4010	4 X 10	6010	6 X 10
4020	4 X 20	6020	6 X 20
4030	4 X 30	6030	6 X 30
5010	5 X 10	8020	8 X 20
5020	5 X 20	8030	8 X 30

Dimensioni



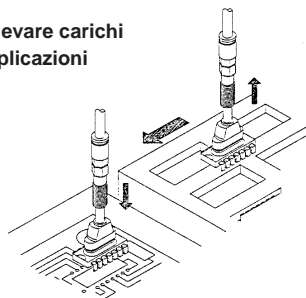


2 Ventosa ovale/con supporto telescopico

Ventose ovali con supporto telescopico per le serie ZPT, ZPR e ZPY



Idonee per sollevare carichi oblunghi in applicazioni salvaspazio.



Caratteristiche

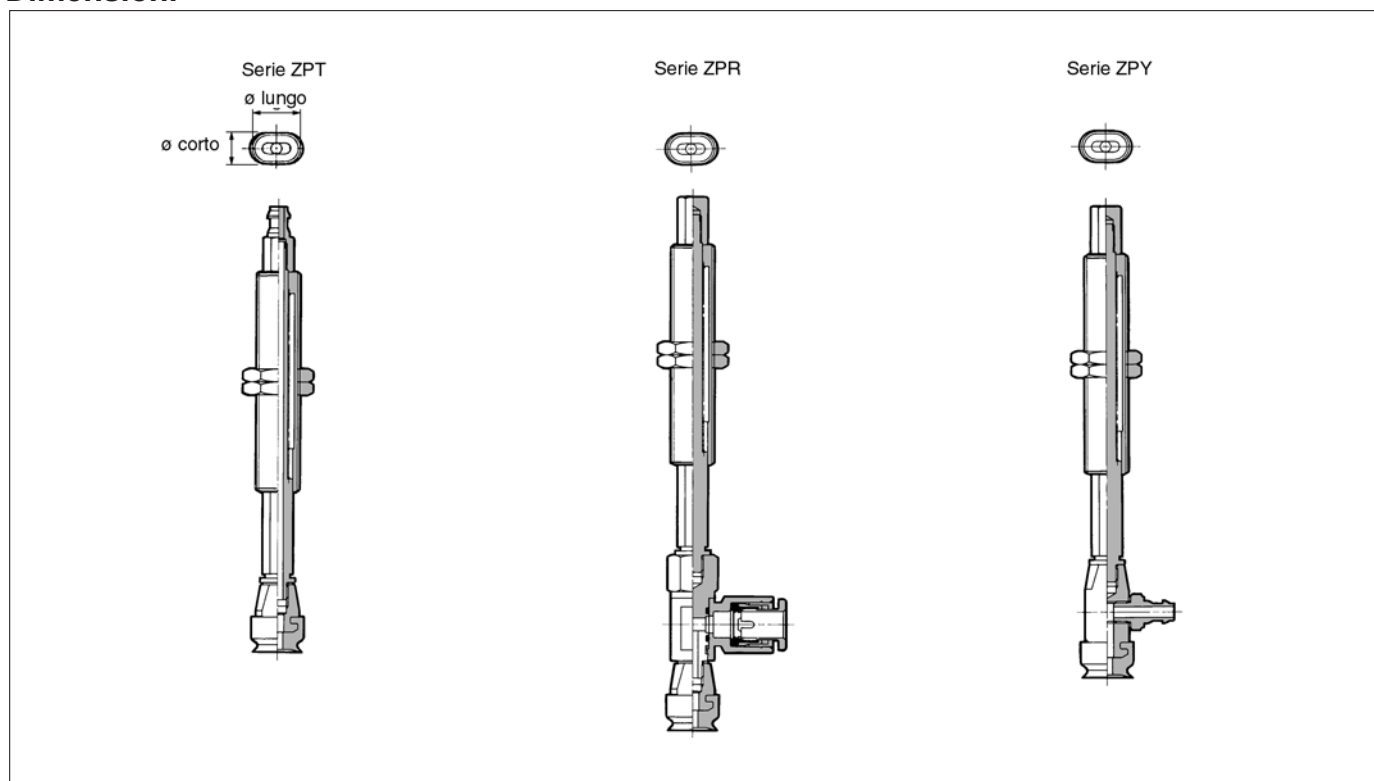
Modello applicabile		ZPT/ZPR/ZPY (senza supporto telescopico)		
Serie		ZPT	ZPR	ZPY
Direzione		Verticale	Laterale	Laterale
Attacco vuoto	Collegam.	Filett. femmina Racc. a resca Racc. istantaneo	Racc. istantaneo	Racc. a resca
	Collegam. montagg.	Filett. maschio	Filett. maschio	Filett. maschio/femm.
Con supp. telescopico		Non rotante (K)		
Materiale ventosa		NBR, Gomma siliconica, Uretano, Gomma fluorurata, NBR conduttore, Gomma siliconica conduttrice		

*Contattare SMC per corse applicabili

Diam. ventosa applicabile

Simbolo	ø corto X ø lungo (mm)	Simbolo	ø corto X ø lungo (mm)
3507	3.5 X 7	5030	5 X 30
4010	4 X 10	6010	6 X 10
4020	4 X 20	6020	6 X 20
4030	4 X 30	6030	6 X 30
5010	5 X 10	8020	8 X 20
5020	5 X 20	8030	8 X 30

Dimensioni



ZX

ZR

ZM

ZY

ZH

ZU

ZL

ZF

ZP

ZCU

CYV

Componenti per il vuoto

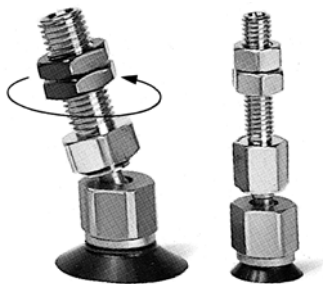
Serie ZP (Contattare SMC per ulteriori dettagli su dati tecnici, dimensioni e tempi di consegna)

Esecuzioni su richiesta



3 Ventosa con snodo articolato/ senza supporto telescopico

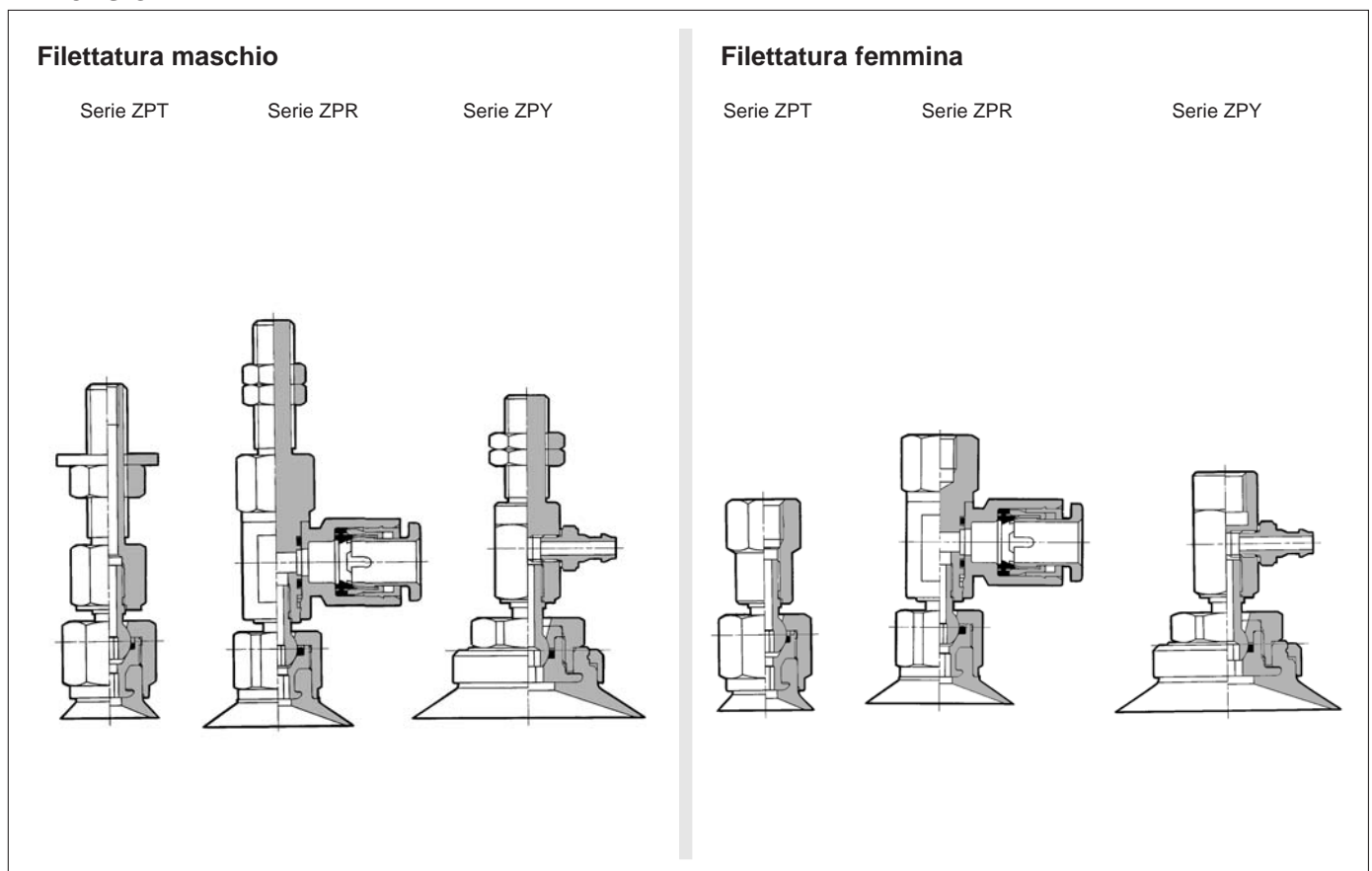
Ideale per aspirare carichi con una superficie inclinata.



Caratteristiche

Modello applicabile		ZPT/ZPR/ZPY (senza supporto telescopico)		
Angolo di inclinazione		±15°		
Serie		ZPT	ZPR	ZPY
Attacco vuoto	Direzione	Verticale	Laterale	Laterale
	Collegam.	Filett. maschio Filett. femmina Racc. a resca Racc. istantaneo	Racc. istantaneo	Racc. a resca
Collegam. montaggio		Comune all'attacco vuoto	Filett.maschio/ Filett. femmina	Filett.maschio/ Filett. femmina
Forma ventosa appl.		solo ventosa piana (U)		
Materiale ventosa		NBR, Gomma siliconica, Uretano, Gomma fluorurata, NBR conduttore, Gomma siliconica conduttrice		
Ø ventosa appl.		Ø10, Ø13, Ø16, Ø20, Ø25, Ø32, Ø40, Ø50		

Dimensioni



Serie ZP (Contattare SMC per ulteriori dettagli su dati tecnici, dimensioni e tempi di consegna.)

Esecuzioni su richiesta



4 Ventosa con snodo articolato/con supporto telescopico

Ideale per aspirare carichi con una superficie inclinata.

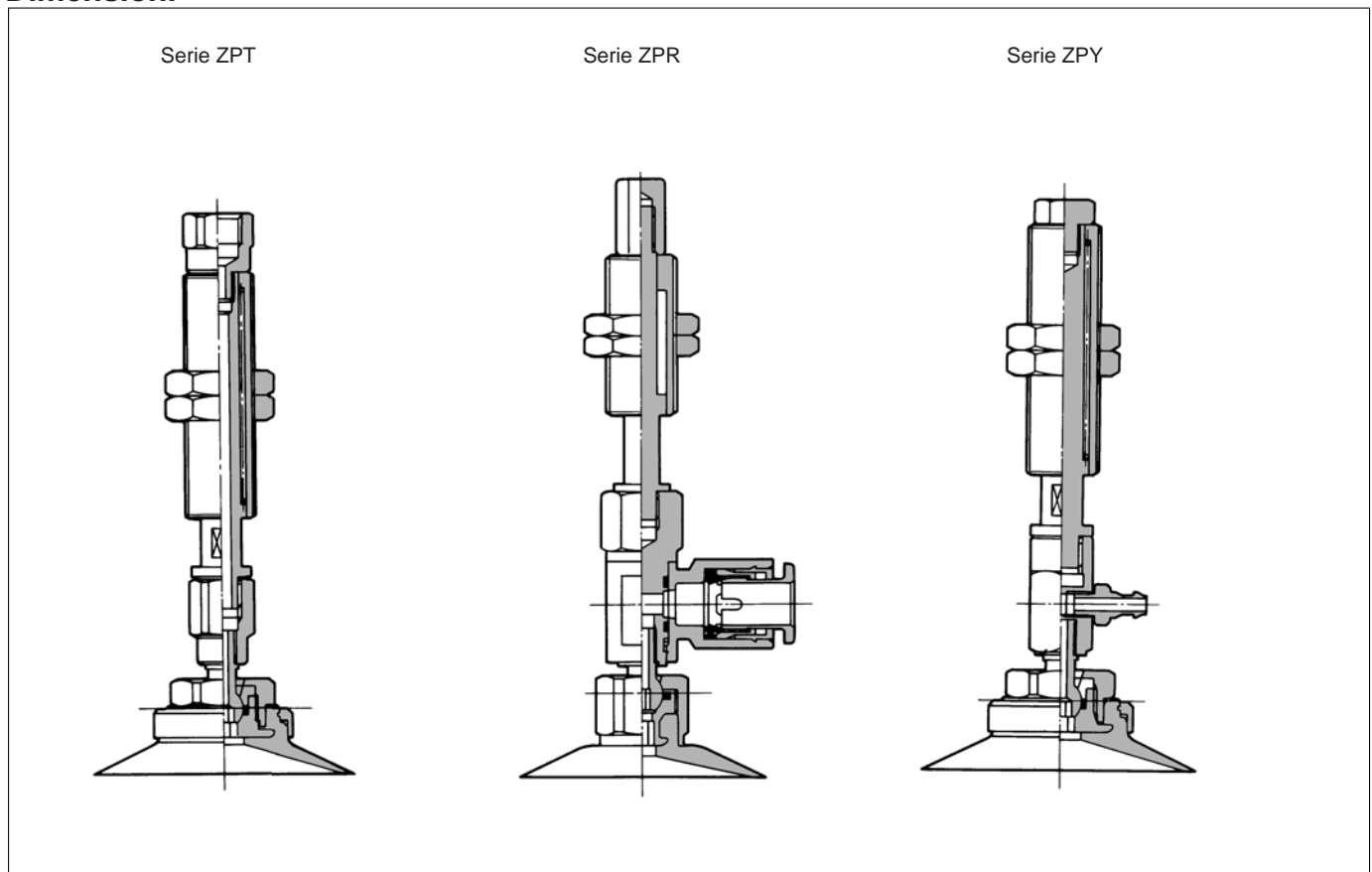


Caratteristiche

Modello appl.	ZPT/ZPR/ZPY (con supporto telescopico)			
Angolo di inclinazione	±15°			
	Serie	ZPT	ZPR	ZPY
	Direzione	Verticale	Laterale	Laterale
Attacco vuoto	Collegam.	Filett. femmina Racc. istantaneo Racc. a resca	Racc. istantaneo	Racc. a resca
Collegam. montaggio		Filett. maschio	Filett. maschio	Filett. maschio
Con supp. telescopico		Rotante (J), Non rotante (K)		
Forma ventosa appl.		solo ventosa piana (U)		
Materiale ventosa		NBR, Gomma siliconica, Uretano, Gomma fluorurata, NBR conduttore, Gomma siliconica conduttrice		
Ø ventosa appl.		Ø10, Ø13, Ø16, Ø20, Ø25, Ø32, Ø40, Ø50		

*Contattare SMC per corse applicabili

Dimensioni



ZX

ZR

ZM

ZY

ZH

ZU

ZL

ZF

ZP

ZCU

CYV

Componenti per il vuoto

Serie ZP (Contattare SMC per ulteriori dettagli su dati tecnici, dimensioni e tempi di consegna.)

Esecuzioni su richiesta



5 Ventosa per manipolazioni gravose/senza supp. telescopico

Ventosa per manipolazioni gravose ($\varnothing 150 \div \varnothing 250$).



Caratteristiche

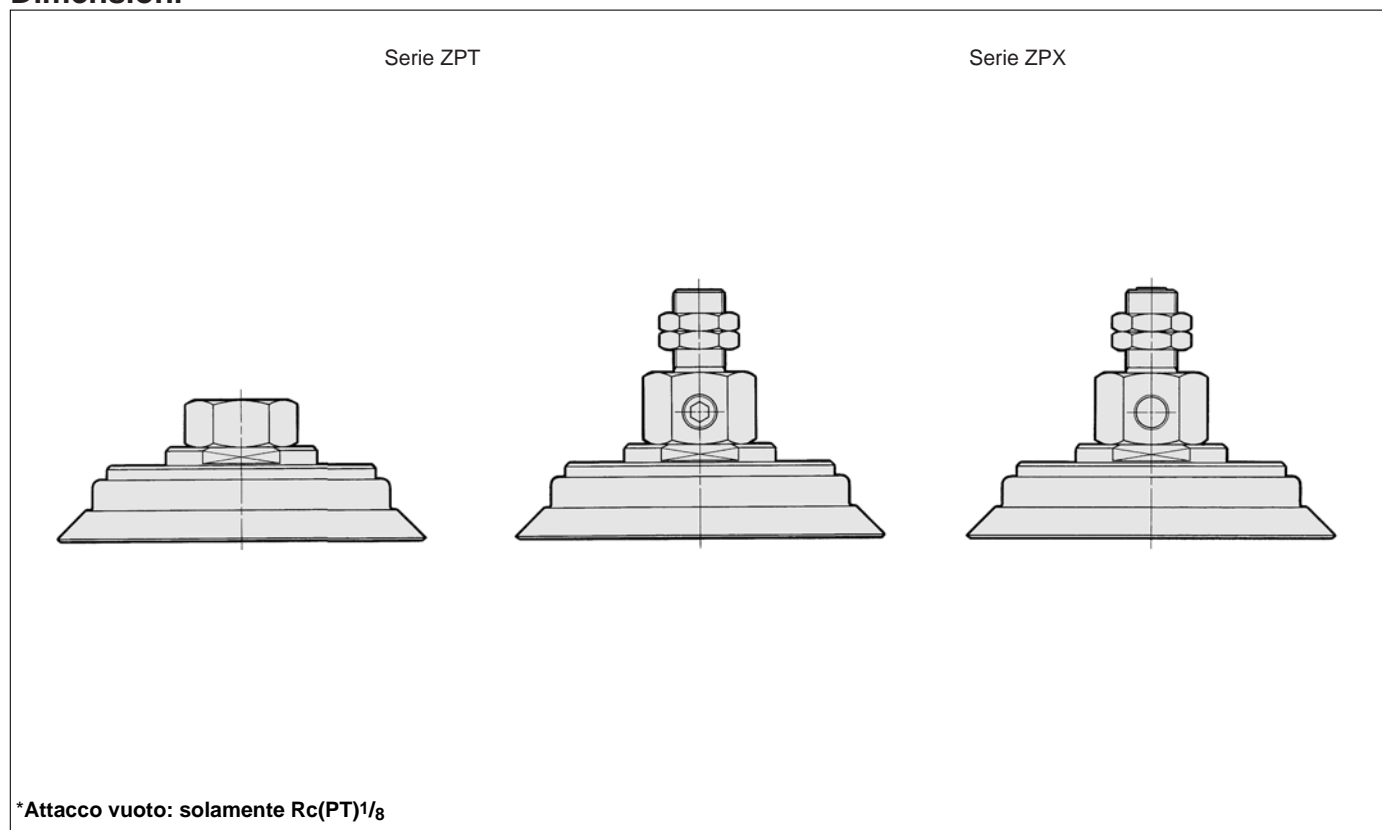
Modello applicabile	ZPT/ZPX (senza supporto telescopico)	
Serie	ZPT	ZPX
Diametro ventosa	$\varnothing 150, \varnothing 200, \varnothing 250$	$\varnothing 150, \varnothing 200, \varnothing 250$
Attacco vuoto	Direzione Verticale	Laterale
Collegam.	Filettatura femmina	Filettatura femmina
Dimen. ventosa appl.	solo ventosa piana con nervature (H)	
Collegam. di montagg.	Filett. maschio/ femmina	Filett. maschio/femmina
Materiale ventosa	NBR, gomma siliconica, Uretano, Gomma fluorurata, Gomma di etilene-propilene	

Filettatura di montaggio

Serie	Collegam.	\varnothing ventosa (mm)	
		$\varnothing 150/\varnothing 200$	$\varnothing 250$
ZPT	Filett.maschio	●	●
	Filett. femmina	●	●
ZPX	Filett. femmina	●	●

*È possibile fabbricare l'esecuzione con snodo articolato.

Dimensioni



*Attacco vuoto: solamente Rc(PT)1/8



⑥ Ventosa per manipolazioni gravose/con supp. telescopico

Ventosa per manipolazioni gravose (ø150 ÷ ø250)



Caratteristiche

Modello applicabile	ZPT/ZPX (con supporto telescopico)		
Serie	ZPT		ZPX
Diametro ventosa	ø150, ø200, ø250		
Attacco vuoto	Direzione	Verticale	Laterale
	Collegam.	Filettatura femmina	Filettatura femmina
Dimen. ventosa appl.	solo ventosa piana con nervature (H)		
Collegam. montagg.	Filettatura maschio		
Con supp. telescopico	Rotante (J)		
Materiale ventosa	NBR, Gomma siliconica, Uretano, Gomma fluorurata, Gomma di etilene-propilene		

*Contattare SMC per corse applicabili

ZX

ZR

ZM

ZY

ZH

ZU

ZL

ZF

ZP

ZCU

CYV

Componenti per il vuoto

Dimensioni

