

# Filtro di aspirazione Con raccordi istantanei Serie ZFB

Previene problemi dovuti alle impurità dell'aria.

## Attacco di ingresso orientabile di 360°

La posizione del tubo di alimentazione può rotare di 360° grazie al giunto orientabile posto sul lato di ingresso.

## Elemento filtrante facilmente sostituibile

Eliminando il coperchio trasparente, l'elemento può essere sostituito senza dover togliere i tubi di connessione.

## Connessioni istantanee

Il connettore della serie con sistema metrico ha una boccola di rilascio blu mentre quello della serie in pollici ha una boccola di rilascio rossa.

## Leggero e compatto

Costruito con materiale in resina.



## Codici elemento filtrante

Codice	Filtro applicabile	Dimensioni elemento (mm)
I-34S	ZFB100	ø10 X ø6 X L33
	ZFB101	
I-35S	ZFB200	ø12 X ø8 X L42
	ZFB201	
I-36S	ZFB300	ø14 X ø10 X L45
	ZFB301	
I-39S	ZFB401	ø18 X ø14 X L60



Nota) Nell'ordinare i pezzi di ricambio, aggiungere "-A" alla fine del codice. In un set sono inclusi 10 elementi di ricambio e 10 O rings.  
Esempio) I-34S-A

## Modello

	Modello	Attacco (ø est. tubo applicabile)	Portata consigliata l/min (ANR) <sup>(1)</sup>	Peso g
		Lato IN, Lato OUT		
mm	ZFB100-04	ø4	10	22
	ZFB100-06	ø6	20	22
	ZFB200-06	ø6	30	30
	ZFB200-08	ø8	50	30
	ZFB300-08	ø8	75	39
	ZFB300-10	ø10	75	39
Pollici <sup>(2)</sup>	ZFB101-05	ø <sup>3</sup> / <sub>16</sub> "	20	22
	ZFB101-07	ø <sup>1</sup> / <sub>4</sub> "	20	22
	ZFB201-07	ø <sup>1</sup> / <sub>4</sub> "	30	30
	ZFB301-11	ø <sup>3</sup> / <sub>8</sub> "	75	40
	ZFB401-13	ø <sup>1</sup> / <sub>2</sub> "	100	62



Nota 1) La portata è 0.003MPa minore rispetto alla caduta iniziale di pressione.

Nota 2) Eseguito su richiesta.

Nota 3) Non utilizzare in condizioni di pressurizzazione.

## Caratteristiche

Fluido	Aria/Azoto
Pressione di esercizio	Vuoto
Pressione di prova	0.5MPa
Temperatura di esercizio	0 ÷ 60°C (senza congelamento)
Filtrazione	30µm
Pressione differenziale	0.15MPa
Materiale tubo applicabile <sup>(1)</sup>	Nylon/Nylon morbido/Poliuretano



Nota 1) Vedere pag.3.8-6 per il modello di tubo applicabile.

## Codici di ordinazione

ZFB 100 - 04

Filtro di aspirazione con raccordi istantanei

Taglia

	Simbolo	Portata l/min (ANR)
mm	100	MAX.20
(Anello di rilascio: grigio chiaro)	200	MAX.50
	300	MAX.75
Pollici (Anello di rilascio: arancione)	101	MAX.20
	201	MAX.30
	301	MAX.60
	401	MAX.100

IN/OUT ø est. tubo applicabile

	Simbolo	Dimen. tubo	Modello
mm	04	ø4	ZFB100
	06	ø6	ZFB100 ZFB200
	08	ø8	ZFB200
			ZFB300
10	ø10	ZFB300	
Pollici	05	ø <sup>3</sup> / <sub>16</sub> "	ZFB101
	07	ø <sup>1</sup> / <sub>4</sub> "	ZFB101
			ZFB201
	11	ø <sup>3</sup> / <sub>8</sub> "	ZFB301
	13	ø <sup>1</sup> / <sub>2</sub> "	ZFB401

## Parti di ricambio

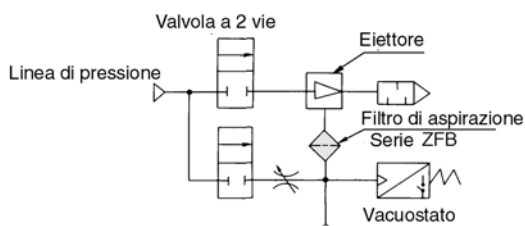
Descrizione	Materiale
Corpo	Poliestere
Coperchio	Nylon trasparente
Giunto orientabile	Poliestere
Tappo	Ottone (Nichelato per elettrolisi)
Elemento filtrante	PVF
O ring/Guarnizione	NBR

# Filtro di aspirazione con raccordi istantanei/Serie ZFB

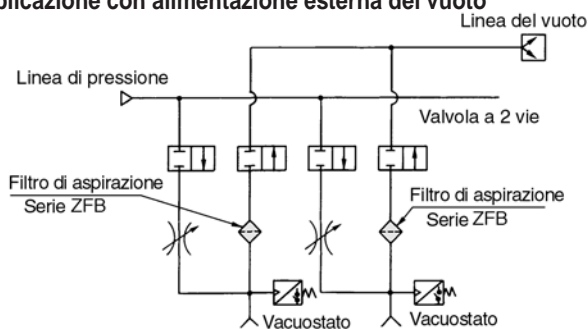
## Applicazioni

<b>Campo</b>	Industria dei semiconduttori, industria automobilistica, industria alimentare, industria strumentazione medica, macchine per assemblaggio generale
<b>Macchine</b>	Movimentazione pezzi, macchine per assemblaggio automatico, macchine per il trasporto automatico, pick & place, macchine per la stampa.
<b>Funzioni</b>	Trasporto aspirazione vuoto, fissaggio aspirazione vuoto, flusso generato dal vuoto.

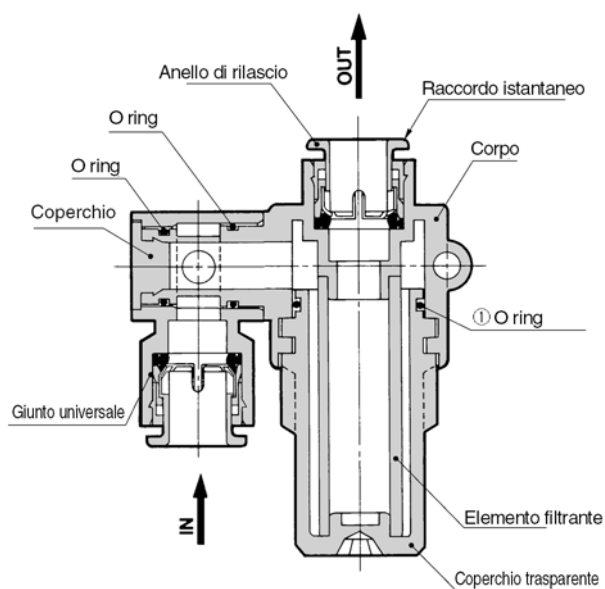
### Applicazione con eiettore



### Applicazione con alimentazione esterna del vuoto



## Costruzione

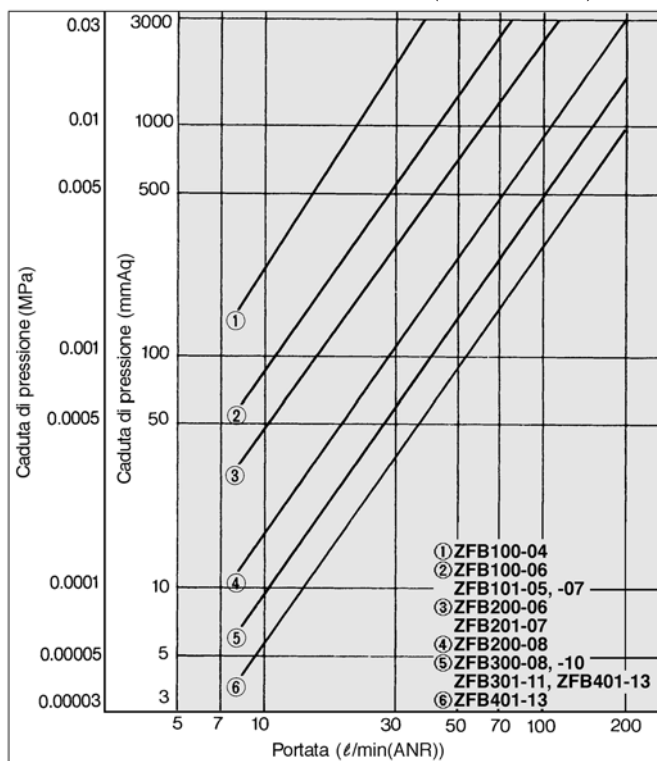


N.	Descrizione	Codici			
		ZFB100/101	ZFB200/201	ZFB300/301	ZFB401
①	O ring per coperchio trasp.	S11.2	S12.5	S16	S18

\*O ring è un set con elemento di ricambio.

## Caratteristiche di portata (Tubo di connessione: sistema metrico, pollici)

Fluido ————— Aria      Temperatura — Temperatura di esercizio  
 Pressione di misura — Lato della pressione secondaria è aperto all'aria  
 (Pressurizzazione)



- ZX
  - ZR
  - ZM
  - ZY
  - ZH
  - ZU
  - ZL
  - ZF**
  - ZP
  - ZCU
  - CYV
- Componenti per il vuoto

## ⚠ Precauzioni

Leggere attentamente prima dell'uso.  
 Istruzioni di sicurezza e precauzioni generali sui prodotti menzionati in questo catalogo a pag.0-20 e pag. 0-21. Vedere a pag. 3.0-2 per i precauzioni su tutte le serie.

## Montaggio

### ⚠ Attenzione

① Per collegare il tubo ai raccordi istantanei IN-OUT, prestare attenzione alle precauzioni per l'utilizzo dei raccordi istantanei.

### ⚠ Precauzione

① Verificare i segnali ">" marks per IN e OUT indicati sul corpo al fine di effettuare un collegamento corretto. Se i collegamenti sono invertiti, non è possibile assicurare la prestazione dell'elemento filtrante

## Manutenzione

### ⚠ Attenzione

① Se l'elemento filtrante fosse ostruito, arrestare l'operazione. Pulirlo o sostituirlo dopo che la pressione interna ha raggiunto la pressione atmosferica.

### ⚠ Precauzione

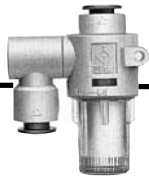
① Sostituire l'elemento filtrante quando la pressione scende a circa 0.02 MPa.  
 ② Durante il disassemblaggio e il rimontaggio, assicurarsi che l'O ring non venga tagliato o danneggiato.

## Selezione

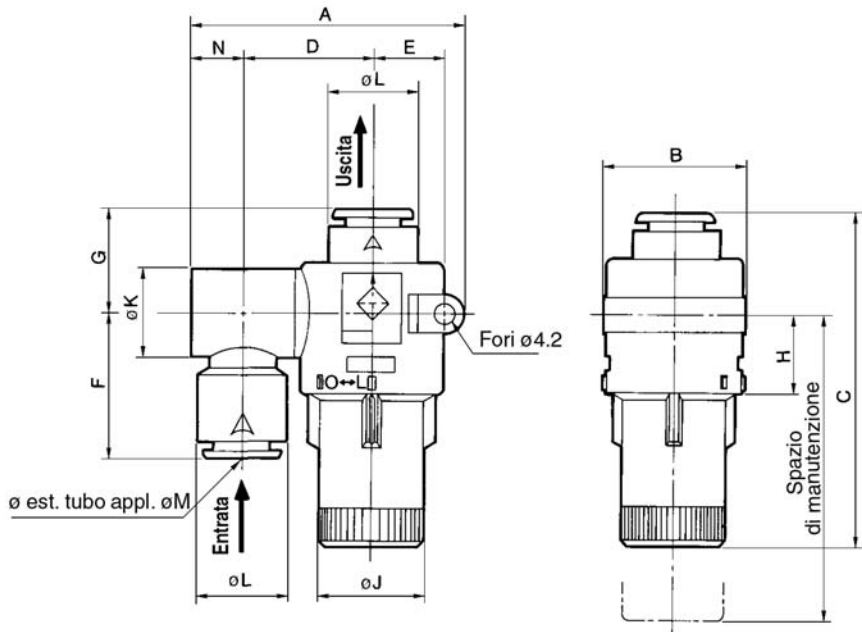
### ⚠ Attenzione

① Non utilizzare in una linea pressurizzata poiché il corpo potrebbe rompersi.

# Serie ZFB



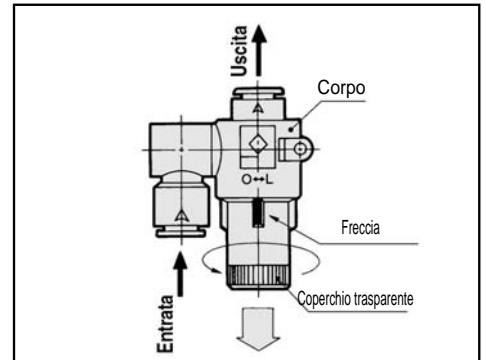
## Dimensioni



### Sostituzione dell'elemento filtrante

- 1) Interrompere il funzionamento e portare la pressione interna del filtro alla pressione atmosferica.
- 2) Ruotare il coperchio trasparente in senso antiorario fino allo spostamento della freccia dalla posizione "L" (CHIUSO) alla posizione "O" (APERTO).
- 3) Abbassare il coperchio trasparente ed estrarre l'elemento filtrante. Soffiare il coperchio per rimuovere qualsiasi traccia di polvere (assicurarsi di non danneggiare l'O- ring.)
- 4) Inserire un nuovo elemento filtrante nel corpo.
- 5) Posizionare la freccia su "O" e poi ruotare il coperchio trasparente fino al posizionamento della freccia su "L"
- 6) Il sistema è pronto per riprendere il lavoro.

### Sostituzione elemento filtrante



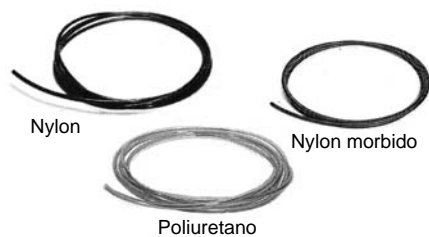
	Modello	A	B	C	D	E	F	G	H	I	J	K	L	M	N
Sistema metrico	ZFB100-04	48	26	53	22.5	12.5	24	17.5	15	50	15.5	14.4	12.8	4	8.5
	ZFB100-06													6	
	ZFB200-06	52	28	65	24.5	13.5	27	19.5	16	61	17.5	16.6	15.2	6	9.5
	ZFB200-08													8	
	ZFB300-08	57	30	69.5	27	14.5	29.5	21	17	65	21.5	18	18.5	8	11
ZFB300-10	10														
Pollici	ZFB101-05	48	26	53	22.5	12.5	24	17.5	15	50	15.5	14.4	12.8	3/16"	8.5
	ZFB101-07			54			24.2	17.7						1/4"	
	ZFB201-07	52	28	65	24.5	13.5	27.2	19.7	16	61	17.5	16.6	15.2	1/4"	9.5
	ZFB301-11													70	
	ZFB401-13	64.5	34	87.5	30.5	16.5	34	24	21.5	81	25.6	23	21.7	1/2"	13.5

## Prodotti correlati/Tubi: Nylon, Nylon morbido, Poliuretano

Utilizzare i tubi indicati sulla destra per il filtro di aspirazione con raccordi istantanei (Serie ZFB).

### Codici di ordinazione/Tubi

Per ulteriori dettagli, vedere da pag.2.4-1 a 2.4-3 di "Best Pneumatics 4".



		Materiale tubo			
	Simbolo	Materiale		Simbolo	Materiale
Sistema metrico	T	Nylon	Pollici	TI	Nylon
	TS	Nylon morbido		TIS	Nylon morbido
	TU	Poliuretano		TIU	Poliuretano

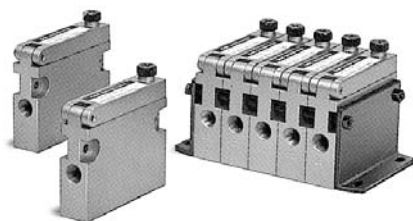
		Lunghezza matassa (m)	
	Simbolo	Matassa	
	20	20m (Standard)	

		Tubo						
	Simbolo	Dimensione		Dimensione				
		ø est.	ø int.	Nominale	ø est. ø int.			
Sistema metrico	0425	ø4	ø2.5	Pollici	A05	3/16"	4.76	3.48
	0604	ø6	ø4		A07	1/4"	6.35	4.57
	0805	ø8	ø5		A11	3/8"	9.53	6.99
	0806	ø8	ø6		A13	1/2"	12.7	9.56
	1065	ø10	ø6.5		B05	3/16"	4.76	3.18
	1075	ø10	ø7.5		B07	1/4"	6.35	4.23
					B11	3/8"	9.53	6.35
					B13	1/2"	12.7	8.46

		Color			
	Simbolo	Colore		Simbolo	Colore
Sistema metrico	B	Nero	Pollici	B	Nero
	W	Bianco		BU	Blu
	R	Rosso		W	Bianco
	BU	Blu			
	Y	Giallo			
	G	Verde			
	C (Nota)	Trasparente			

Nota) Solo poliuretano

*Prodotti analoghi*  
**Filtro di aspirazione**  
**Serie ZFA/ZFB**



ZFA100



ZFB

## Modelli

Modello		Attacco (ø est. tubo applicabile)	Portata consigliata	Peso
			ℓ/min (ANR)	g
Mod. quadrato per portate elevate	ZFA100	1/8	50	140
	ZFA200	1/4	200	190
Modello universale	ZFB10□	ø4, ø6, ø3/16", ø1/4"	10 to 20	22
	ZFB20□	ø6, ø8, ø1/4"	30 to 50	30
	ZFB30□	ø10, ø3/8"	75	40
	ZFB401	ø1/2"	100	62

## Caratteristiche

Fluido	Aria, Azoto
Pressione di esercizio	Vuoto
Pressione di prova	0.5MPa
Campo temperatura di esercizio	0 ÷ 60°C (senza congelamento)
Grado di filtrazione	30µm
Pressione differenziale	0.15MPa
Materiale tubo applicabile	Nylon, Nylon morbido, Poliuretano, Poliuretano morbido

Nota) Non utilizzare la serie ZFB in una linea presurizzata poiché il corpo potrebbe danneggiarsi.