

Componenti per il vuoto

Regolatori per vuoto, Regolatori elettropneumatici, Valvole di controllo direzionale, Vacuometri, Tubi e raccordi, Regolazione portata, Attrezzature per il vuoto.

Accessori

Filtro modulare, Regolatore, Filtro regolatore, Microfiltro disoleatore

ZX

ZR

ZM

ZH

ZU

ZL

ZF

ZP

ZCU

CYV

Componenti
per il vuoto

INDICE

Componenti per il vuoto

Regolatori per vuoto

Regolatore di precisione per vuoto: IRVP.3.12-2

Regolatori elettropneumatici

Regolatore elettropneumatico: ITV209□P.3.12-7

Valvola di controllo direzionale

Guida alla scelta della valvolaP.3.12-8
(Eietttore/Alimentazione esterna vuoto)

SY, SYJ/VZ/VK/VX2-3P.3.12-10

VT, VP/VS/VG/VEX3P.3.12-12

Vacuometro

Vacuometro: GZ46P.3.12-13

Tubi e raccordi

① Miniraccordi istantanei: Serie KJP.3.12-14

② Raccordi istantanei: Serie KQP.3.12-14

③ Collettori multipli: Serie KMP.3.12-14

④ Raccordi miniaturizzati: Serie M3, M5, R ..P.3.12-14

⑤ TubiP.3.12-15

Regolazione della portata

① Regolatore di flusso: Serie ASP.3.12-15

② Valvola unidirezionale: Serie AKP.3.12-15

Attrezzature per il vuoto

① Filtro modulare: Serie AFP.3.12-16

Accessori

Trattamento aria/Esec. modulare

① Filtro modulare: Serie AFP.3.12-16

② Reg. di pressione mod.: Serie ARP.3.12-16

③ Filtro regolatore: Serie AWP.3.12-16

④ Microfiltro disoleatore: Serie AM, AFMP.3.12-16

⑤ Separatore di condensa: Serie AMJP.3.12-17

Serie IRV1000/2000/3000

3 Taglie

Rispetto alla precedente serie T203, nella quale si poteva variare unicamente una dimensione, ora sono modificabili ben 3 di esse.
È così possibile adeguarsi alla portata applicata.

Nota) La portata corrisponde alla pressione di vuoto di 101kPa, ad una pressione impostata di -80kPa, ed una portata iniziale di 0ℓ/min(ANR).

Compatto

Leggero

IRV 1000

60
ℓ/min (ANR) Nota)



□ **35mm**

120g

IRV 2000

100
ℓ/min (ANR) Nota)



□ **50mm**

270g

IRV 3000

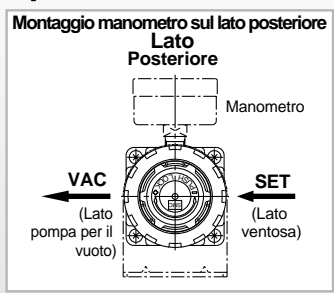
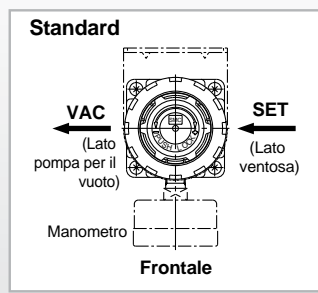
150
ℓ/min (ANR) Nota)



□ **66mm**

700g

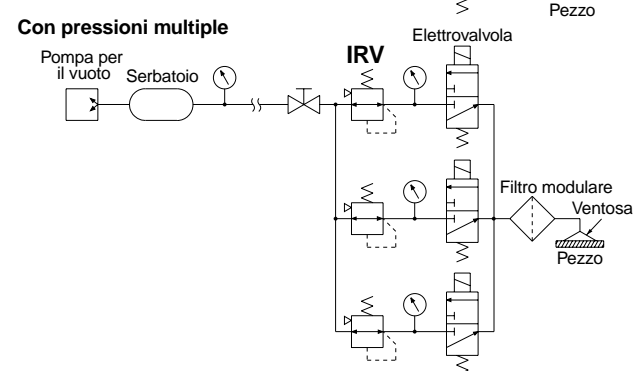
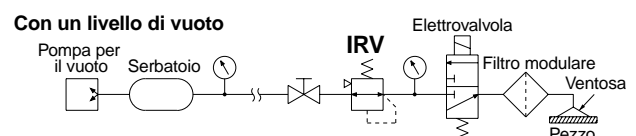
■ Il manometro può essere montato sia frontalmente che sul lato posteriore



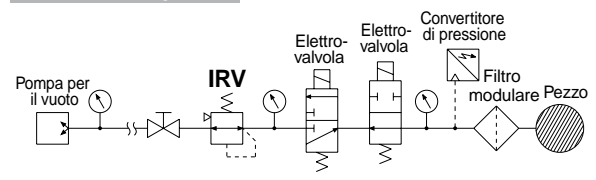
■ Possibilità di montaggio a pannello standard

Applicazioni

Sollevamento pezzi



Verifica delle perdite



Regolatore di precisione per il vuoto

Serie **IRV1000/2000/3000**

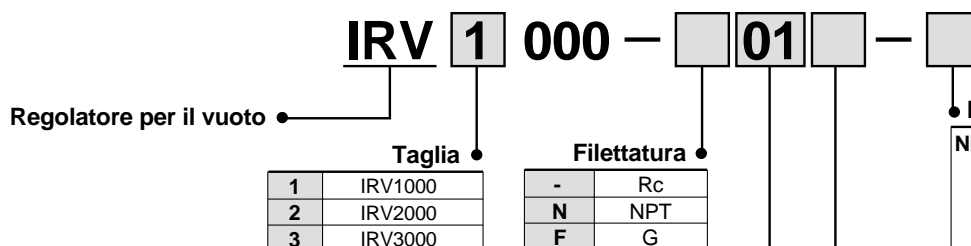


Caratteristiche standard

Modello	IRV1000	IRV2000	IRV3000
Fluido	Aria		
Campo di pressione ^{Nota 1)}	-100 ÷ -1.3kPa		
Consumo d'aria ^{Nota 2)}	0.6ℓ/min (ANR) o meno		1.1ℓ/min (ANR) o meno
Sensibilità manopola	<0.13kPa		
Temperatura d'esercizio	5 ÷ 60°C		
Attacco	1/8	1/4	1/4, 3/8, 1/2
Attacco manometro	Rc 1/8 (2 posizioni)		
Peso (kg) [senza accessori]	0.12	0.27	0.7

Nota 1) Il campo di pressione subisce fluttuazioni in base alla pressione della pompa per vuoto.
 Nota 2) L'aria proviene sempre dall'atmosfera.

Codici di ordinazione



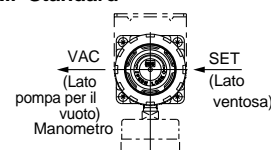
Caratteristiche delle combinazioni

● Caratteristiche standard ○ Combinazione valida □ Combinazione non valida

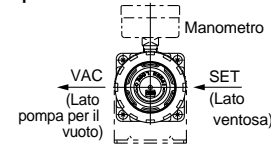
Caratteristiche	Simbolo	Modello applicabile		
		IRV1000	IRV2000	IRV3000
Standard	Connessione Rc 1/8	●		
	Connessione Rc 1/4		●	●
	Connessione Rc 3/8			●
	Connessione Rc 1/2			●
Accessori	Squadretta	○	○	○
	Manometro	○	○	○
Opzioni	Montaggio manometro su lato posteriore	○	○	○
	Connessione NPT 1/8	○		
	Connessione NPT 1/4		○	○
	Connessione NPT 3/8			○
Standard	Connessione NPT 1/2			○
	Connessione G 1/8	●		
	Connessione G 1/4		●	●
	Connessione G 3/8			●
				●

Posizione manometro

Nil Standard



R Montaggio manometro su lato posteriore



Accessori

-	Nessuno
B	Con supporto ^{Nota)}
G	Con manometro

Nota) I supporti sono compresi (da montare).

Attacco

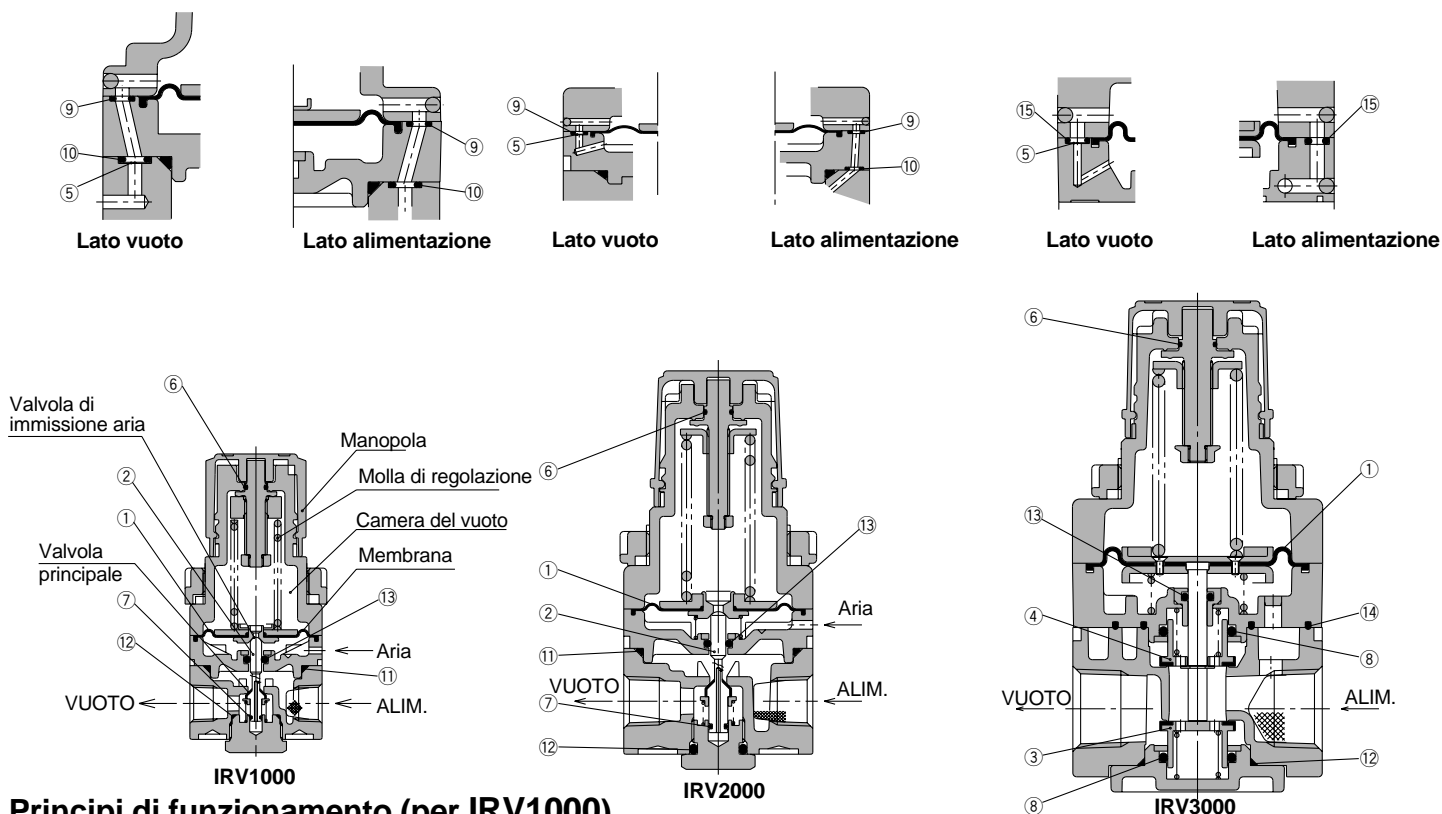
Simbolo	Diam.	Modello applicabile		
		IRV1000	IRV2000	IRV3000
01	1/8	●	—	—
02	1/4	—	●	●
03	3/8	—	—	●
04	1/2	—	—	●

Codici accessori

Descrizione	Codici		
	IRV1000	IRV2000	IRV3000
Squadretta	P53801018	P53802016	P53803013
Manometro*	GZ33-K-01	GZ43-K-01	GZ43-K-01

* Precisione manometro: ±3% (in tutto l'intervallo)

Costruzione



Principi di funzionamento (per IRV1000)

Quando si gira la manopola verso destra, la molla di regolazione genera una forza che spinge la membrana e la valvola principale verso il basso. Tale azione mette in collegamento il lato del vuoto con quello dell'alimentazione, cosicché il grado di vuoto sul lato alimentazione aumenta (avvicinandosi alla condizione di vuoto assoluto). Inoltre la pressione del lato del vuoto entra nella camera del vuoto e viene applicata sulla parte superiore della membrana ed oppone resistenza alla forza di compressione della molla di regolazione; ciò si traduce nella regolazione della pressione del lato di alimentazione. Quando il grado di vuoto sul lato di alimentazione supera il valore assegnato (ossia si avvicina al vuoto assoluto), viene meno l'equilibrio tra la molla di regolazione e la pressione del lato di alimentazione nella camera del vuoto.

Tale situazione provoca la chiusura della valvola principale e l'apertura della valvola di immissione dell'aria con conseguente entrata dell'aria nel lato alimentazione. Quando la forza di compressione della molla e la pressione d'alimentazione sono equilibrate, l'alimentazione è perfettamente regolata. Inoltre, quando il grado di vuoto del lato di alimentazione è minore rispetto al valore assegnato (ossia è simile all'atmosfera), viene meno l'equilibrio tra la molla di regolazione e la pressione d'alimentazione nella camera del vuoto e la membrana viene spinta verso il basso. Ciò provoca la chiusura della valvola di immissione d'aria e l'apertura della valvola principale, cosa che provoca l'entrata dell'aria dal lato del vuoto. Quando esiste equilibrio tra la forza di compressione della molla e la pressione d'alimentazione, l'alimentazione è perfettamente regolata.

Parti di ricambio

N.	Descrizione	Materiale
1	Membrana	H-NBR, ecc.
2	Valvola	Acciaio inox, H-NBR
3	Valvola	Ottone, H-NBR
4	Valvola	Ottone, H-NBR
5	Orifizio	SUS304
6	O-ring	H-NBR
7	O-ring	H-NBR
8	O-ring	NBR
9	O-ring	NBR
10	O-ring	NBR
11	O-ring	NBR
12	O-ring	NBR
13	O-ring	NBR
14	Guarnizione (A)	NBR
15	Guarnizione (B)	NBR

Kit di riparazione (Comprende i componenti da ① a ⑮.)

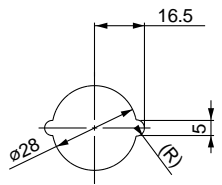
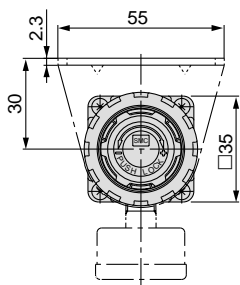
Codici		
IRV1000	IRV2000	IRV3000
KT-IRV1000	KT-IRV2000	KT-IRV3000

Nota 1) Gli O-ring 8 e 13 sono a scatto.

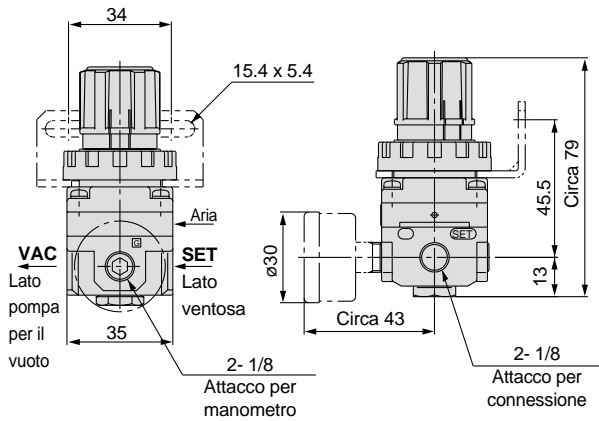
Nota 2) I codici delle parti di ricambio corrispondono a quelli degli articoli nelle figure.

Dimensioni

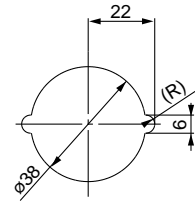
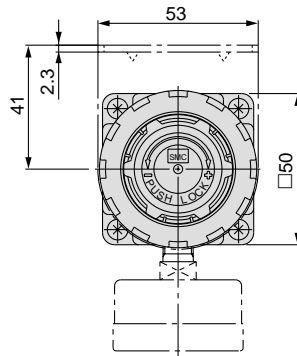
IRV1000-01



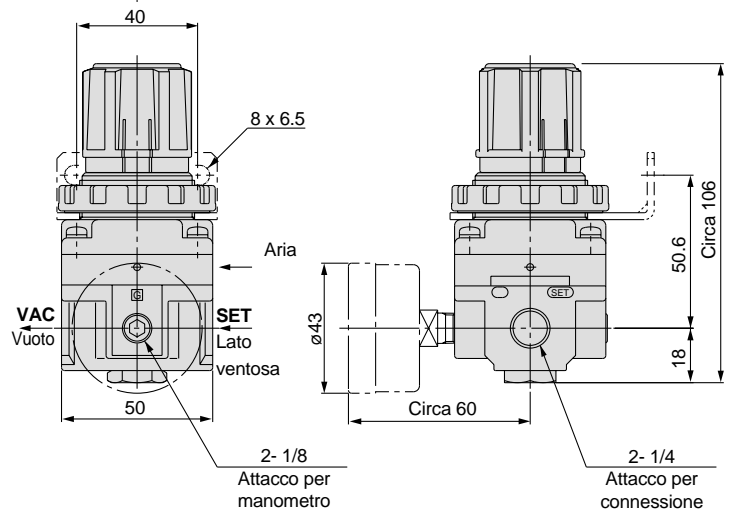
Sezione pannello
Spessore: Max. 3



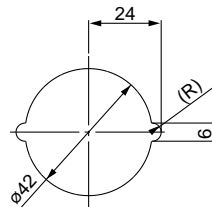
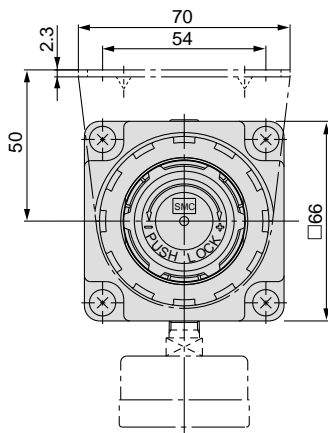
IRV2000-02



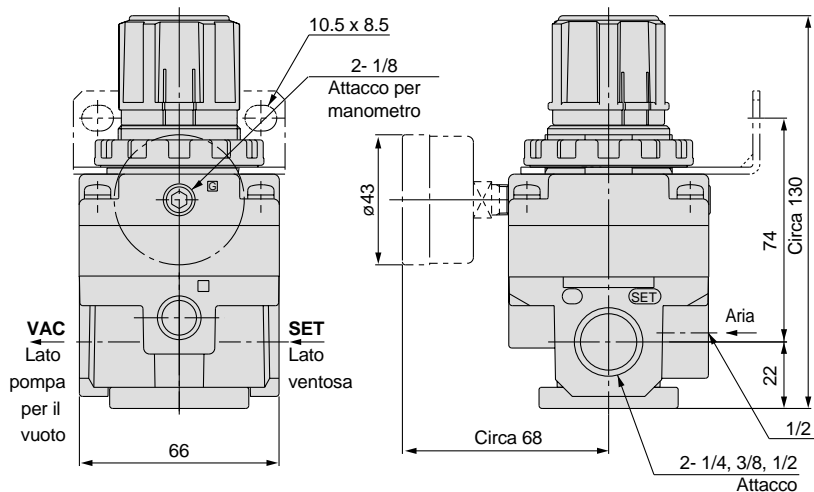
Sezione pannello
Spessore: Max. 4



IRV3000-03 04



Sezione pannello
Spessore pannello: Max. 4



ZX

ZR

ZM

ZH

ZU

ZL

ZF

ZP

ZCU

CYV

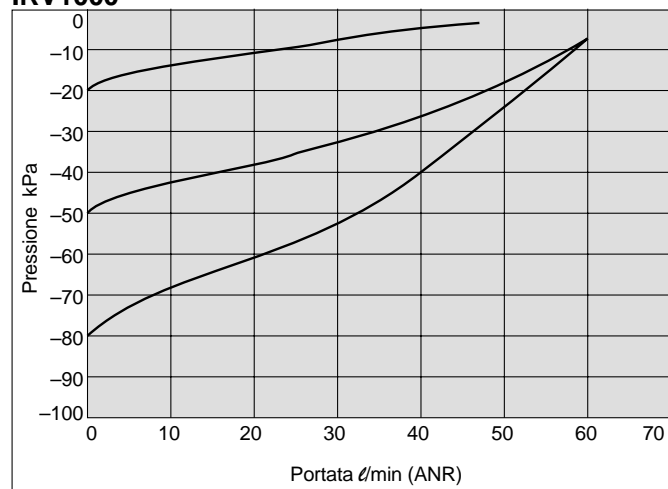
Componente
per il vuoto

Serie IRV1000/2000/3000

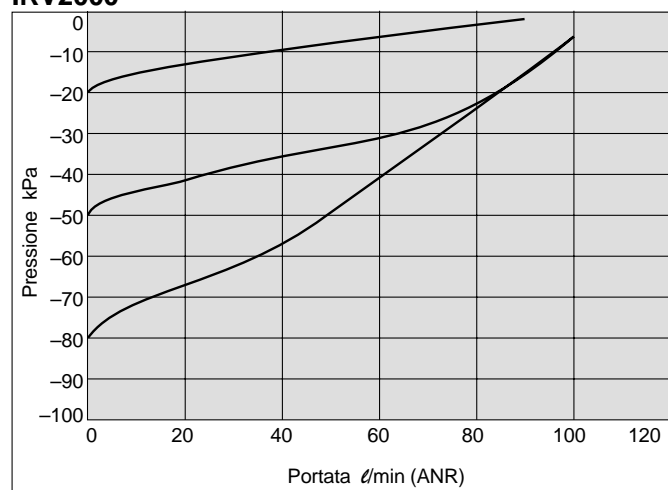
Caratteristiche di portata

Condizioni: Velocità scarico pompa del vuoto 500/min
Pressione lato vuoto – impostazione iniziale 101kPa

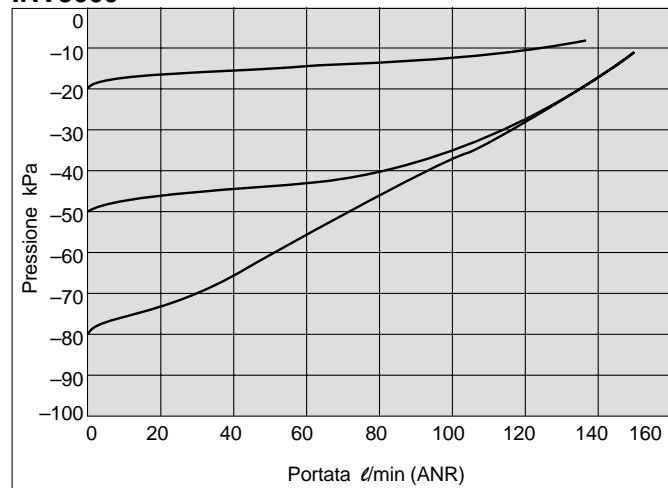
IRV1000



IRV2000



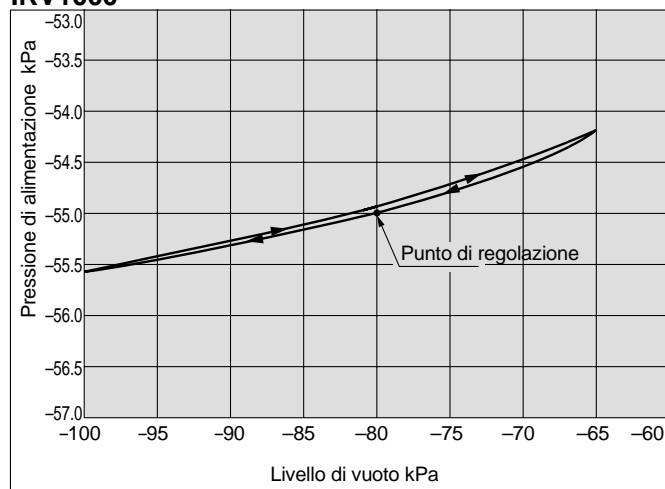
IRV3000



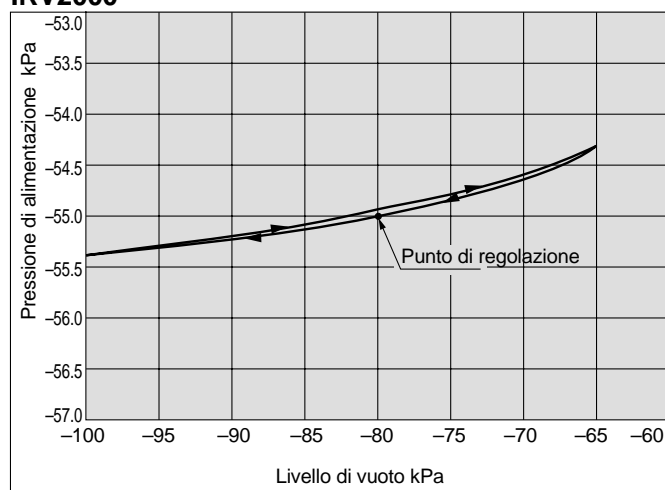
Caratteristiche di pressione

Condizioni: Velocità di scarico della pompa del vuoto 500/min

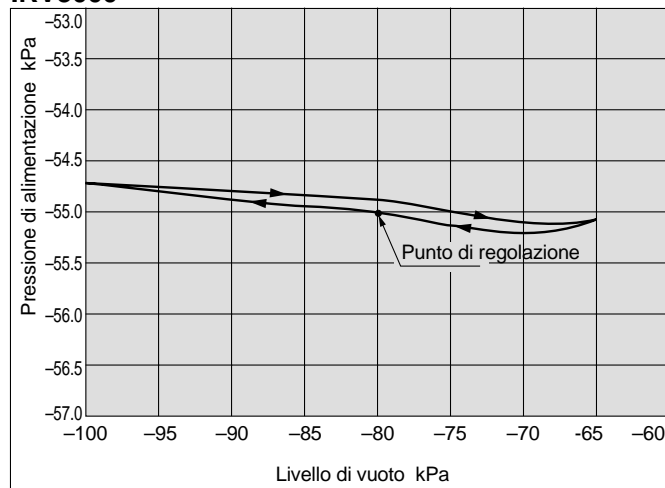
IRV1000



IRV2000



IRV3000



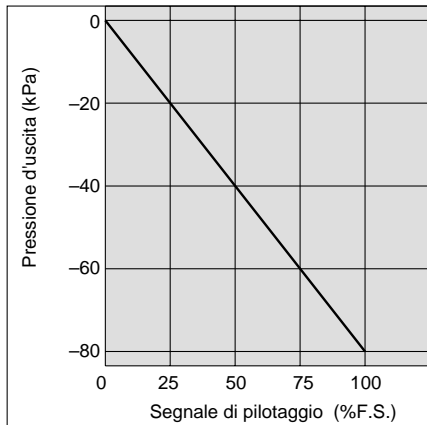
Componenti per il vuoto

Regolatore elettropneumatico per il vuoto: ITV209

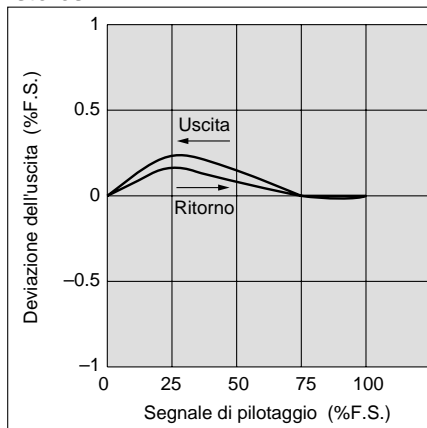
Realizza un controllo della pressione di vuoto in base ai segnali elettrici provenienti dall'esterno



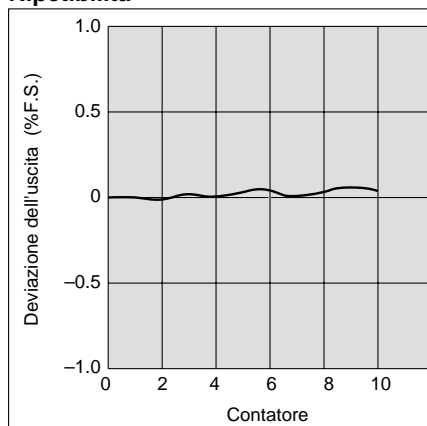
Linearità



Isteresi



Ripetibilità



Caratteristiche standard

Modello		ITV2090	ITV2091
Alimentazione	Tensione di alimentaz.	24Vcc ± 10%	12 ÷ 15V DC
	Consumo di corrente	Tensione di alimentazione da 24Vcc: < 0,12A Alimentazione di tensione da 12 ÷ 15Vcc: < 0,18A	
Min press. di alimentaz. di vuoto ⁽¹⁾		Pressione di regolazione -13.3kPa	
Max press. di alimentazione di vuoto		-101kPa	
Campo di pressione		-1.3 ÷ -80kPa	
Segnale di comando	Corrente ⁽²⁾	4 ÷ 20mA, 0 ÷ 20mA	
	Tensione	0 ÷ 5Vcc, 0 ÷ 10Vcc	
	Entrata	4 punti	
Impedenza di ingresso	Corrente	250Ω o meno	
	Tensione	Circa 6.5kΩ	
	Entrata	Circa 2.7kΩ	
Segnale di uscita ⁽³⁾ (Uscita di monitoraggio)	Uscita analogica	1 ÷ 5V DC (Impedenza carico: >1 kΩ) 4 ÷ 20mA (impedenza carico: 250Ω o meno)	
	Uscite	Uscita collettore aperto NPN: Max. 30V, 30mA Uscita collettore aperto PNP: max. 30mA	
Linearità		Entro ±1% (in tutto l'intervallo)	
Isteresi		Entro 0.5% (in tutto l'intervallo)	
Ripetibilità		Entro ±0.5% (in tutto l'intervallo)	
Sensibilità		Entro 0,2% (in tutto l'intervallo)	
Caratteristiche di temperatura		Entro ±0.12% (in tutto l'intervallo)/°C	
Visualizzatore pressione di uscita	Precisione	±3% (in tutto l'intervallo)	
	Unità	kPa ⁽⁴⁾ minima visualizzazione: 1	
Temperatura d'esercizio		0 ÷ 50°C (senza condensazione)	
Grado di protezione		Equivalente a IP65	
Peso		350g	



Nota 1) La min. pressione di alimentazione del vuoto deve essere 13.3kPa minore rispetto al valore di impostazione della max. pressione di vuoto.

Nota 2) 4 ÷ 20mA non è possibile con il tipo a 2 fili. Richiede una tensione di alimentazione di 24Vcc o 12 ÷ 15Vcc).

Nota 3) Deve essere selezionata l'uscita analogica e l'uscita del sensore. Inoltre, quando si seleziona l'uscita del sensore, deve essere selezionata l'uscita NPN e l'uscita PNP.

Il tipo con entrata preimpostata non è dotato di funzione di segnale d'uscita.

Nota 4) Per indicazioni con altre unità di pressione, contattare SMC.

Codici di ordinazione

ITV 209 0 0 1 2 S 5 - Q

Campo della pressione

9 -1.3 ÷ -80kPa

Tensione alimentazione

0 24Vcc
1 12 ÷ 15Vcc

Segnale di Ingresso

0 Tipo di corrente 4 ÷ 20 mA cc
1 Tipo di corrente 0 ÷ 20 mA cc
2 Tipo di tensione 0 ÷ 5V cc
3 Tipo di tensione 0 ÷ 10V cc
4* Entrata preimpostata

* Su richiesta

Uscita di monitoraggio

0* Senza (in caso di entrata preselezionata)
1 Uscita analogica 1 ÷ 5Vcc
2* Uscita digitale NPN
3* Uscita digitale PNP
4* Uscita analogica 4 ÷ 20Vcc

* Su richiesta

Unità di misura del display

5 kPa

Connettore con cavo

S	Assiale 3m
L*	Angolare 3m
N*	Senza

* Su richiesta

Squadretta

—	Senza
B*	Piana
C*	Angolare

* Su richiesta

Attacco

2 1/4

Filettatura

—	Rc(PT)
N*	NPT
T*	NPTF
F*	G(PF)

* Su richiesta

ZX

ZR

ZM

ZH

ZU

ZL

ZF

ZP

ZCU

CYV

Componenti per il vuoto

Componenti per il vuoto

Valvola di controllo direzionale

Guida alla scelta dell'elettrovalvola idonea

Una gamma di elettrovalvole (a 2/3 vie) per il controllo dell'eiettore e del sistema esterno di alimentazione vuoto

Legenda

Le elettrovalvole sono disponibili nei seguenti formati: il prodotto standard (per usi generici), con pilota esterno, e per il vuoto. Selezionare il modello più adatto in base alla configurazione del vostro circuito e all'area effettiva. Per ulteriori e dettagliate informazioni circa questi prodotti, si vedano i rispettivi cataloghi disponibili individualmente.

Configurazione

Costruzione del circuito

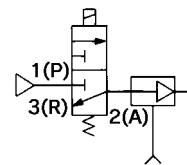
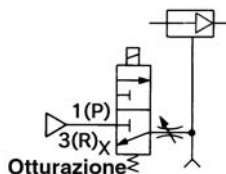
Elettrovalvola:

Costruzione valvola


Eiettore


Valvola di rilascio del vuoto

Valvola d'alimentazione




Standard	Pilota esterno (R)	Vuoto (V)	Standard	Pilota esterno (R)	Vuoto (V)
----------	--------------------	-----------	----------	--------------------	-----------

Elettrovalvola compatta a 3 vie Serie SY100, SYJ Misura compatta: 10mm (SY100, SYJ300) (ampiezza) 15mm (SYJ500) 18mm (SYJ700) Bassi consumi: 0.5W		SY100	●	—	—	●	—	—
		SYJ300/500/700	—	●	—	—	●	—

Elettrovalvola a 3 vie Serie VZ Misura compatta: 15mm (VZ100/200/300) (ampiezza) 18mm (VZ400/500)		VZ100	●	—	—	●	—	—
		VZ300/500	—	●	—	—	●	—
		VZ200/400	—	●	—	—	●	—

Elettrovalvola a 3 vie Serie VX31/32/33			●	—	—	●	—	—
--	---	--	---	---	---	---	---	---

Elettrovalvola a 3 vie Serie VK			●	—	—	●	—	—
--	---	--	---	---	---	---	---	---

Elettrovalvola compatta a 2 vie Serie VX2			●	—	● ^{Nota 1)}	—	—	—
--	---	--	---	---	----------------------	---	---	---

Elettrovalvola a 3 vie Serie VT VT325/307/317			●	—	—	●	—	—
---	---	--	---	---	---	---	---	---

Elettrovalvola a 3 vie Serie VP VP300/500/700			—	●	—	—	●	—
---	---	--	---	---	---	---	---	---

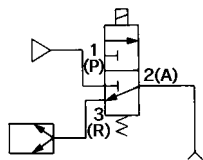
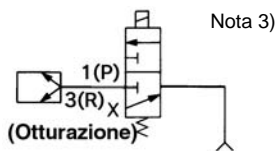
Valvola a 3 vie Serie VEX3 (Centri chiusi)			●	—	—	●	—	—
--	---	--	---	---	---	---	---	---

Elettrovalvola a 3 vie VG342			—	●	—	—	●	—
-------------------------------------	---	--	---	---	---	---	---	---

Nota 1) Fino a 1 ton di vuoto, può essere usato come prodotto standard (1cc/min max. trafilamento). Al di sopra di tale valore, è valida l'opzione V (10⁻⁵ atmcc/sec max. trafilamento).

Sistema esterno di alimentazione di vuoto

Valvola di commutazione vuoto Valvola di divisione dell'alimentazione di vuoto



Standard	Pilota esterno (R)	Vuoto (V)	Standard	Pilota esterno (R)	Vuoto (V)
----------	--------------------	-----------	----------	--------------------	-----------

●	—	—	●	—	—
—	●	—	—	●	—
●	—	—	●	—	—
—	●	—	—	●	—
—	●	—	—	●	—
● ^{Nota 1)}	—	● ^{Nota 2)}	● ^{Nota 1)}	—	● ^{Nota 2)}
—	—	●	—	—	●
● ^{Nota 1)}	—	● ^{Nota 2)}	—	—	—
—	—	●	—	—	●
—	●	—	—	●	—
—	●	—	●	—	—
—	●	—	—	●	—

Guida alla scelta del modello

⚠ Precauzione

- Utilizzare un tappo sull'attacco R della valvola a due e tre vie per la valvola di scarico del vuoto e la valvola di commutazione del vuoto. (Tranne serie VEX 3)
 - 1) Trafilamento <math><1\text{ml}/\text{min}</math> o meno
 - 2) Trafilamento $10^{-2}\text{atmcc}/\text{sec}$ o meno
 - 3) Le applicazioni differiscono da quelle della valvola di mantenimento del vuoto.

Sezione equivalente mm^2					Attacco	Volume N°
0.1	1	10	100	1000		
	Sez. equivalente (mm^2) 0.14 a 9				M3 X 0.5 M5 X 0.8 Rc(PT) 1/8, 1/4	Vedere Best Pneumatics 1 per ulteriori informazioni
	0.6 a 9				M5 X 0.8 Rc(PT)	Vedere Best Pneumatics 1 per ulteriori informazioni
		3.24 a 12.6			M5 X 0.8 Rc(PT) 1/8, 1/4	Vedere Best Pneumatics 1 per ulteriori informazioni
		1.4 a 9			Rc(PT) 1/8 a 3/8	Vedere Best Pneumatics 1 per ulteriori informazioni
		2.7 a 4.2			M5 X 0.8 Rc(PT) 1/8	Vedere Best Pneumatics 1 per ulteriori informazioni
		3 a 43			Rc(PT) 1/8 a 1/2	Vedere Best Pneumatics 1 per ulteriori informazioni
		2.1 a 27			Rc(PT) 1/8 a 3/8	Vedere Best Pneumatics 1 per ulteriori informazioni
		16.2 a 72			Rc(PT) 1/8 a 1/2	Vedere Best Pneumatics 1 per ulteriori informazioni
		25 a 670			Rc(PT) 1/8 a 2	Vedere Best Pneumatics 1 per ulteriori informazioni
				140 a 235	Rc(PT) 1/2 a 1	Vedere Best Pneumatics 1 per ulteriori informazioni

ZX

ZR

ZM

ZH

ZU

ZL

ZF

ZP

ZCU

CYV

Componenti per il vuoto

Componenti per il vuoto

Valvola di controllo direzionale/Elettrovalvola

Per ulteriori particolari consultare il volume Best Pneumatics 1.

Elettrovalvola compatta a 3 vie Serie SY100, SYJ

Utilizzabile con vuoto a -100kPa
Misura compatta: Ampiezza 10mm (SY100, SYJ300)
Ampiezza 15mm (SYJ500)
Ampiezza 18mm (SYJ700)

Bassi consumi 0.5W



Modello

① :Portata Qn (Nl/mm)

Connessioni	Elettrovalvola	Attacco	Sez. equivalente (mm ²) ①
Corpo con attacchi filettati	SYJ312/322	M3 X 0.5	0.9(49)
	SYJ512/522	M5 X 6.8	3.6(196)
	SYJ712/722	1/8	9(490)
Montaggio su base (Con sub-piastra)	SY114/124 (A)	M3 X 0.5	0.14 ÷ 0.22 (7.6 ÷ 121)
	SYJ314/324	M5 X 0.8	1.8(98)
	SYJ514/524	1/8	4.5(245)
	SYJ714/724	1/8 1/4	9(490)

Elettrovalvola a 3 vie Serie VZ

Misura compatta: Ampiezza 15mm (VZ100, 200, 300)
Ampiezza 18mm (VZ400, 500)
Bassi consumi 1.8W



Corpo con attacchi filettati

Montaggio su base

Modello/Elastomero

Connessioni	Elettrovalvola	Attacco	Sez. equivalente (mm ²) ①
Corpo con attacchi filettati	VZ110/120	M5 X 0.8	0.6 ÷ 0.9 (32.6 ÷ 49)
	VZ312/322	M5 X 0.8	3.6(196)
	VZ512/522	1/8	9.0(490)
Montaggio su base (Con sub-piastra)	VZ314/324	1/8	4.5(245)
	VZ514/524	1/8 1/4	9.0(490)



Corpo con attacchi filettati



Montaggio su base

Modello/Metallo su metallo

Connessioni	Elettrovalvola	Attacco	Sez. equivalente (mm ²) ①
Corpo con attacchi filettati	VZ212/222	M5 X 0.8	3.24 ÷ 3.42 (176.4 ÷ 186.2)
	VZ412/422	1/8	9 ÷ 9.9 (490 ÷ 186.2)
Montaggio su base (Con sub-piastra)	VZ215/225	1/8	4.68 ÷ 5.4 (255 ÷ 294)
	VZ415/425	1/8, 1/4	10.8 ÷ 12.6 (588 ÷ 686)

Elettrovalvola a 3 vie Serie VK

Misura compatta: Ampiezza 18mm
Possibilità di uso con il vuoto



Corpo con attacchi filettati

Montaggio su base

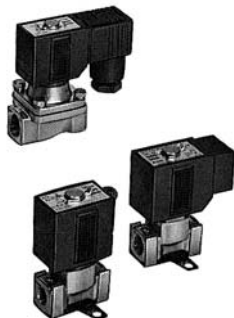
Modello

Connessioni	Elettrovalvola	Attacco	Sez. equivalente (mm ²) ①
Corpo con attacchi filettati	VK332	M5 X 0.8	2.7 ÷ 3.6 (147 ÷ 196)
	Per vuoto/VK332V*	M5 X 0.8	3.6(196)
Montaggio su base (Con sub-piastra)	VK334	1/8	2.7 ÷ 4.2 (147 ÷ 228.6)
	Per vuoto/VK334V*	1/8	4.2(228.6)

*Vuoto: Campo pressione di esercizio -101.2kPa a 0.1MPa

*Disponibili esec. a basso wattaggio (2Wcc) e con energizzazione di lunga durata.

Elettrovalvola compatta a 2 vie Serie VX2 varianti V & M Per vuoto, senza trafilemanti



Serie VX21
Serie VX22
Serie VX23

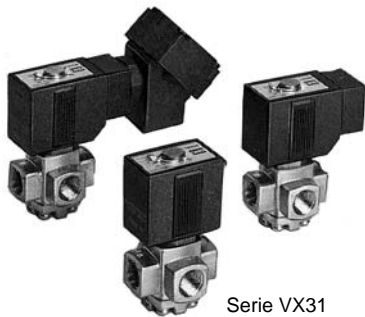
Modello

Diam. attacco (mm ø)	Tipo di valvola	Modello	Attacco	Sez. equivalente (mm ²) ①
2	N.C.	VX2110 $\frac{M}{V}$	1/8, 1/4	3(163.3)
	N.A.	VX2112 $\frac{M}{V}$		
3	N.C.	VX2120 $\frac{M}{V}$	1/8, 1/4	6(326.6)
	N.A.	VX2122 $\frac{M}{V}$		
	N.C.	VX2220 $\frac{M}{V}$	1/4, 3/8	
	N.A.	VX2222 $\frac{M}{V}$		
	N.C.	VX2320 $\frac{M}{V}$		
4.5	N.A.	VX2322 $\frac{M}{V}$	1/8, 1/4	11(599)
	N.C.	VX2130 $\frac{M}{V}$		
	N.A.	VX2132 $\frac{M}{V}$	1/4, 3/8	
	N.C.	VX2230 $\frac{M}{V}$		
	N.A.	VX2332 $\frac{M}{V}$		
6	N.C.	VX2240 $\frac{M}{V}$	1/4, 3/8	19(1034.4)
	N.A.	VX2242 $\frac{M}{V}$		
	N.C.	VX2340 $\frac{M}{V}$		
	N.A.	VX2342 $\frac{M}{V}$		
8	N.C.	VX2250 $\frac{M}{V}$	1/4, 3/8	31(1687.6)
	N.C.	VX2350 $\frac{M}{V}$		
10	N.C.	VX2260 $\frac{M}{V}$	1/4	34(1851)
			3/8, 1/2	43(2341)
	N.C.	VX2360 $\frac{M}{V}$	1/4	34(1851)
			3/8, 1/2	43(2341)

Modello (N.C., N.A.)

Diam. attacco (mm ø)	Modello	Attacco	Sez. equivalente (mm ²) ①
1.5	VX311 $\frac{0}{4} \frac{M}{V}$ -01	1/8	1.4 (76.2)
2.2	VX312 $\frac{0}{4} \frac{M}{V}$ -01		2.8 (152.4)
3	VX313 $\frac{0}{4} \frac{M}{V}$ -01		4.3 (234.1)
1.5	VX311 $\frac{0}{4} \frac{M}{V}$ -02	1/4	1.4 (76.2)
2.2	VX312 $\frac{0}{4} \frac{M}{V}$ -02		2.8 (152.4)
	VX3224 $\frac{M}{V}$ -02		3.4 (185.1)
	VX3324 $\frac{M}{V}$ -02		
3	VX313 $\frac{0}{4} \frac{M}{V}$ -02		4.3 (234.1)
	VX3234 $\frac{M}{V}$ -02		6 (326.6)
4	VX3334 $\frac{M}{V}$ -02	9 (490)	
	VX3244 $\frac{M}{V}$ -02		
2.2	VX3224 $\frac{M}{V}$ -03	3/8	3.4 (185.1)
	VX3324 $\frac{M}{V}$ -03		
3	VX3234 $\frac{M}{V}$ -03		6 (326.6)
	VX3334 $\frac{M}{V}$ -03		
4	VX3244 $\frac{M}{V}$ -03		9 (490)
	VX3344 $\frac{M}{V}$ -03		

Elettrovalvola compatta a 3 vie Serie VX3 varianti V & M Per vuoto, senza trafilemanti



Serie VX31
Serie VX32
Serie VX33

Per ventose

Modello	Attacco	Diam. attacco (mmø)		Sez. equivalente (mm ²) ①	
		Lato pressurizzato	Lato del vuoto	R → A	A → P
VXV313□	1/8, 1/4	1.5	3	1.4(76.2)	4.3(234.1)
VXV324□	1/4, 3/8	2.2	4	3.4 (185.1)	9(490)
VXV334□		2.2	4		

ZX

ZR

ZM

ZH

ZU

ZL

ZF

ZP

ZCU

CYV

Componenti
per il vuoto

Componenti per il vuoto

Elettrovalvola a 3 vie Serie VT, VP



Modello/Elastomero

①: Portata Qn (Nl/mm)

Conessioni	Elettrovalvola:	Attacco	Sez. equivalente (mm ²) ①
Corpo con attacchi filettati	VT325(V)	1/4, 3/8	25(1361) a 27(1470)
	VT307(V)*	1/8, 1/4	2.1(114.3) a 3.8(107)
	VT317(V)**	1/4	12.6(686)
Corpo con attacchi filettati	VP342	1/8, 1/4	16.2(882) a 18(980)
	VP542	1/4, 3/8	36(1960) a 41.4(2254)
	VP742	3/8, 1/2	62(3375) a 72(3920)
Montaggio su base	VP344	1/8, 1/4	16.2(882) a 18(980)
	VP544	1/4, 3/8	36(1960) a 41.4(2254)
	VP744	3/8, 1/2	62(3375) a 72(3920)

* Bassa potenza (2Wcc) e con energizzazione di lunga durata.

** Disponibile esecuzione con energizzazione di lunga durata.

V: Vuoto: Campo pressione di esercizio -101.2kPa a 0.1MPa

Elettrovalvola a 3 vie VG342



Modello/Elastomero

Conessioni	Elettrovalvola	Attacco	Sez. equivalente (mm ²) ①
Corpo con attacchi filettati	VG342	1/2, 3/4, 1	140 a 235 (7622 a 12793)
	Per vuoto/VG342R*	1/2, 3/4, 1	140 a 235 (7622 a 12793)

*Campo della pressione d'esercizio -101.2kPa a 0.9MPa

Valvola a 3 vie Serie VEX3



Modello/Valvola di commutazione + Valvola di commutazione

	Modello	Attacco		Sez. equivalente (mm ²) ①
		attacchi A, P	attacco R	
Corpo con attacchi filettati	VEX3₃20	1/8 a 1/4		16 ÷ 70 (871 ÷ 3811)
	VEX3₇00	1/8 a 2		130 ÷ 670 (7077 ÷ 36475)
Montaggio su base	VEX3₄20	1/8 a 1/2		16 ÷ 70 (871 ÷ 3811)

Componenti per il vuoto

Manometro per vuoto: serie GZ46



Caratteristiche

Esecuzione	Tipo D (Vite posteriore)	
Precisione di indicazione	± 3%F.S. (Intervallo totale)	
Materiale	Cassa	Acciaio rollato (Rivestimento in melamina nera)
	Coperchio trasparente	Polycarbonato Codice: G46-00-00-3
	Corpo	Ottone
Con assieme coperchio	Tipo C	Codice: 1305104-1A
	Tipo C1	Codice: 1305104-3A

ZX
ZR
ZM
ZH
ZU
ZL
ZF
ZP
ZCU
CYV
Componenti per il vuoto

⚠ Avvertenze

Leggere attentamente prima dell'uso. Vedere da p.0-20 p. 0-21 le istruzioni di sicurezza e le precauzioni generali sui prodotti menzionati in questo catalogo.

Selezione

⚠ Precauzione

- Non sottoporre il manometro a urti o vibrazioni.
- Se il manometro fosse esposto a sbalzi di pressioni e ad operazioni ad alta frequenza, contattare SMC.

Montaggio

⚠ Precauzione

- Al fine di mantenere la precisione, durante il trasporto e l'installazione, verificare che manometro non sia esposto ad urti o a cadute.
- Per assicurare la posizione idonea del manometro, lo zero forzato della graduazione del manometro deve essere perpendicolare verso il basso rispetto al suolo.
- Non installare il manometro in un'area esposta ad alte temperature o umidità o si verificheranno funzionamenti difettosi.
- Nel collegare il manometro collocare la chiave direttamente sulla parte quadrata. Se si applica una forza in una qualsiasi altra parte possono verificarsi trafileamenti o guasti.

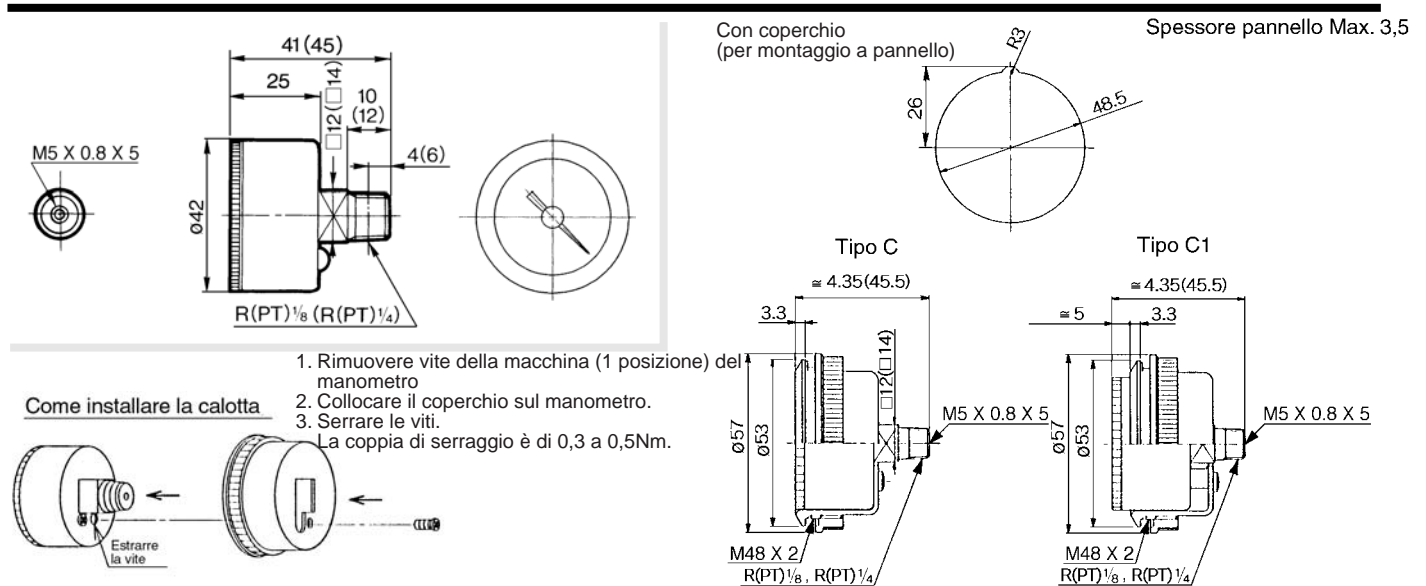
Modello

Modello	Campo della pressione			Unità	Collegamento	Nota
	kPa	mmHg	mmHg ÷ bar			
GZ46-A-01 ÷ 02	-100 ÷ 0	-760 ÷ 0	—	kPa (Duplice) mmHg	R(PT) 1/8, 1/4	—
GZ46-A-02 ÷ C1	-100 ÷ 0	-760 ÷ 0	—	kPa (Duplice) mmHg	R(PT) 1/4	Con calotta di protezione
GZ46-A-02M	-100 ÷ 0	-760 ÷ 0	—	kPa (Duplice) mmHg	R(PT) 1/4 Con filettatura femmina M5	—
GZ46E-A-02M	-100 ÷ 0	-760 ÷ 0	—	kPa (Duplice) mmHg	R(PT) 1/4 Con filettatura femmina M5	Olio esente, Coperchio trasparente. Trattamento di rivestimento duro N. modello: G46-00-00-2
GZ46-2A-01 ÷ 2	-100 ÷ 200	—	-760 ÷ 2	kPa (Duplice) mmHg a bar	R(PT) 1/8, 1/4	—

Modello (Esecuzione su richiesta)

Modello	Campo della pressione		Unità	Connessione	Nota
	kPa	mmHg ÷ bar			
GZ46-1A-01 ÷ 02	-100 ÷ 100	-760 ÷ 1	kPa mmHg ÷ bar (Duplice)	R(PT) 1/8, 1/4	—

Dimensioni



() : L'attacco è R(PT)1/4

Componenti per il vuoto

Tubi e raccordi/Strumentazione per il controllo della portata

Raccordi

*Per ulteriori informazioni sui raccordi consultare Best Pneumatics 4.

Miniraccordi istantanei: In attesa di certificazione Serie KJ

- La compattezza della bussola permette una rapida sconnessione del tubo.
- Preteffonatura standard
- Adatto per uso in applicazioni che richiedono materiale rame esente.
- Utilizzabile con vuoto da 10Torr

Diametro esterno tubo applicabile – $\varnothing 3.2, \varnothing 4, \varnothing 6$
Filettatura di connessione – M3, M5, R(PT) $\frac{1}{8}$

Serie	Materiale tubo applicabile	Diam. est. tubo	Collegamento	Pressione d'esercizio del vuoto
KJ	Nylon, Nylon morbido Poliuretano	$\varnothing 3.18, \varnothing 4, \varnothing 6$	M3 M5 R(PT) $\frac{1}{8}$	Da 10Torr



Miniraccordi istantanei

Raccordi istantanei In attesa di certificazione Serie KQ2:

Utilizzabile per nylon, nylon morbido o poliuretano. Riduce drasticamente tempi di installazione ed ingombri.
Preteffonatura standard

Serie	Materiale tubo applicabile	Diam. est. tubo	Collegamento	Pressione d'esercizio del vuoto
KQ2	Nylon, Nylon morbido Poliuretano	$\varnothing 3.18, \varnothing 4, \varnothing 6, \varnothing 8, \varnothing 10, \varnothing 12, \varnothing 16$	M5 R(PT) $\frac{1}{8}$ a $\frac{1}{2}$	Da 10Torr



Raccordi istantanei

Collettori multipli Serie KM

Tubo applicabile — Nylon, nylon morbido
— Poliuretano
Diam. est. tubo — $\varnothing 4, \varnothing 6, \varnothing 8, \varnothing 10, \varnothing 12$



KM12

KM11

Modello	Connessioni		Numero di Attacco A	Connessione attacco B attacco	Connessione A		
	Attacco A	Attacco B			$\varnothing 4$	$\varnothing 6$	$\varnothing 8$
KM11	Raccordi istantanei	Raccordi istantanei	6, 10	$\varnothing 8$	●	—	—
				$\varnothing 10$	—	●	—
				$\varnothing 12$	—	—	●
KM12	Raccordi istantanei	Rc(PT)	6, 10	Rc(PT) $\frac{1}{4}$	●	●	—
				Rc(PT) $\frac{3}{8}$	—	—	●

Tubo applicabile – Nylon, nylon morbido, Poliuretano
Diam. est. tubo – $\varnothing 4, \varnothing 6, \varnothing 8, \varnothing 10, \varnothing 12$

Raccordi miniaturizzati: Serie M3, M5, R(PT) $\frac{1}{8}$

Si tratta di un raccordo flessibile che fornisce una gran forza di presa e può essere rimosso ed installato facilmente.

Serie	Materiale del tubo applicabile	Diam. est. tubo	Collegamento
M	Nylon, Nylon morbido Poliuretano	$\varnothing 3.18, \varnothing 4, \varnothing 6$	M3, M5 R(PT) $\frac{1}{8}$



Raccordi miniaturizzati

Tubi

Tubi Nylon, nylon morbido, poliuretano



Tubi in nylon

Modello	Materiale	mm (ø est., ø int.) mm													
		ø3.18		ø4		ø6		ø8		ø10		ø12		ø16	
		2	2.18	2.5	3	4	4.5	5	6	6.5	7.5	8	9	12	13
T	Nylon	—	●	●	●	●	●	—	●	—	●	—	●	—	●
TS	Nylon morbido	—	●	●	—	●	—	—	●	—	●	—	●	—	—
TU	Poliuretano	●	—	●	—	●	—	●	—	●	—	●	—	—	—

Tubi a spirale in poliuretano Tubi multipli in poliuretano:

Questi tubi riducono l'ingombro di connessione e possono essere utilizzati con raccordi istantanei.



Tubi multipli in poliuretano

Descrizione	Modello	Diam. tubo (ø est. ø int. X ø int. X No. di fili)												
		ø4			ø6			ø8						
		2.5			4			5						
		1	2	3	1	2	3	1	2	3				
Tubi a spirale in poliuretano	TCU0425B	●	●	●	—	—	—	—	—	—	—	—	—	—
	TCU0604B	—	—	—	●	●	●	—	—	—	—	—	—	—
	TCU0805B	—	—	—	—	—	—	●	—	—	—	—	—	—
Tubi piatti in poliuretano	TFU0425B	—	●	●	—	—	—	—	—	—	—	—	—	—
	TFU0604B	—	—	—	—	—	●	●	—	—	—	—	—	—
	TFU0805B	—	—	—	—	—	—	—	—	—	—	●	●	—

ZX

ZR

ZM

ZH

ZU

ZL

ZF

ZP

ZCU

CYV

Componenti per il vuoto

Regolatori di flusso

Regolatore di portata Serie AS

È possibile controllare l'aria di scarico del vuoto

Con raccordo istantaneo

Il tubo può essere installato o rimosso con una semplice ed istantanea azione. Il corpo può essere avvitato direttamente all'impianto in uso. Il risultato è una drastica riduzione delle operazioni di collegamento.



A gomito

Modello		Attacco R(PT)	Port. controllata (l/min) (ANR)	Diam. esterno tubo applicabile					
Gomito	Universale			3.2	4	6	8	10	12
AS1201F-M5-□□-X214	AS1301F-M5-□□-X214	M5 X 0.8	100	●	●	●	—	—	—
AS2201F-01-□□S-X214	AS2301F-01-□□S-X214	1/8	230	●	●	●	●	●	—
AS2201F-02-□□S-X214	AS2301F-02-□□S-X214	1/4	460	—	●	●	●	●	—
AS3201F-03-□□S-X214	AS3301F-03-□□S-X214	3/8	910	—	—	●	●	●	●
AS4201F-04-□□S-X214	AS4301F-04-□□S-X214	1/2	1690	—	—	—	—	●	●

*Le dimensioni corrispondono a quelle mostrate nel cat. n. E201-G.

*A 0.5MPa, temperatura 20°C

Valvola unidirezionale modulare Serie AK

Gran capacità
Bassa pressione di mandata
0.01MPa



A gomito

Modello	Attacco Rc(PT)	Sez. equivalente (mm²)
AK2000	1/8, 1/4	27.5(RC 1/4)
AK4000	1/4, 3/8, 1/2	95(RC 1/2)
AK6000	3/4, 1	230(RC 1)

Accessori Trattamento aria

Filtro modulare, Regolatore, Filtro regolatore, Microfiltro disoleatore

Filtro modulare Serie AF



AF1000 AF4000

Modello	Attacco	Portata* (ℓ /min (ANR))	Volume della tazza (cm^3)	Filtrazione (μm)
AF1000	M5 X 0.8	130	2.5	5
AF2000	1/8, 1/4	950	8	
AF3000	1/4, 3/8	2600	23	
AF4000	1/4, 3/8, 1/2	5000	45	
AF4000-06	3/4	6000	45	
AF5000	3/4, 1	7000	45	
AF6000	1	9000	45	

*Pressione primaria = 0.7MPa, Caduta di pressione = 0.05MPa

Regolatore di pressione modulare Serie AR



AR2500 AR4000

Modello	Attacco	Portata* (ℓ /min(ANR))	Pressione di reg. (MPa)	Attacco per manometro Rc(PT)	Costruzione
AR1000	M5 X 0.8	100	0.05 ÷ 0.7	1/16	Esecuzione relieving
AR2000	1/8, 1/4	600		1/8	
AR2500	1/4, 3/8	2000		1/8	
AR3000	1/4, 3/8	2700		1/8	
AR4000	1/4, 3/8, 1/2	6000		1/4	
AR4000-06	3/4	6000		1/4	
AR5000	3/4, 1	8000		1/4	
AR6000	1	10000		1/4	

*Pressione primaria = 0.7MPa, Pressione di regolazione = 0.5MPa, Caduta di pressione = 0.1MPa

Filtro regolatore modulare Serie AW



AW1000 AW3000

Modello	Attacco	Portata* (ℓ /min (ANR))	Campo di reg. della pressione (MPa)	Costruzione	Volume della tazza (cm^3)	Filtrazione (mm)
AW1000	M5 X 0.8	100	0.05 ÷ 0.7	Relieving	2.5	5
AW2000	1/8, 1/4	600	0.05 ÷ 0.85		8	
AW3000	1/4, 3/8	2000	0.05 ÷ 0.85		23	
AW4000	1/4, 3/8, 1/2	4000	0.05 ÷ 0.85		45	
AW4000-06	3/4	4500	0.05 ÷ 0.85		45	

*Pressione primaria = 0.7MPa, Pressione di regolazione = 0.5MPa, Caduta di pressione = 0.1MPa

Microfiltro disoleatore Serie AM

Separa ed elimina le particelle d'olio contenute nell'aria compressa non facilmente rimovibili con un filtro comune. Elimina anche le particelle solide di dimensioni $\geq 0.30\mu\text{m}$ (es. carbone)



Serie AM

Modello	Attacco	Portata* (ℓ /min (ANR))	Filtrazione (μm)	Concentrazione di olio sull'uscita
AM150	1/8, 1/4, 3/8	300	0.3	MAX.* 1.0mg/m ³ (ANR) (Circa 0.8ppm)
AM250	1/4, 3/8, 1/2	750		
AM350	3/8, 1/2, 3/4	1500		
AM450	1/2, 3/4, 1	2200		
AM550	3/4, 1	3500		
AM650	1, 1 1/2	6000		
AM850	1 1/2, 2	12000		

Disponibile con scarico automatico e punto di rugiada.

*Concentrazione scarico compressore 30mg/m³ (ANR)

Microfiltro disoleatore modulare Serie AFM

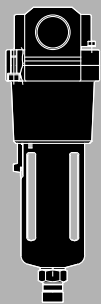


AFM2000 AFM4000

Modello	Attacco	Portata* (ℓ /min (ANR))	Filtrazione (mm)	Concentrazione di olio sull'uscita
AFM2000	1/8, 1/4	200	0.3	MAX.** 1.0mg/m ³ (ANR) (Circa 0.8ppm)
AFM3000	1/4, 3/8	450		
AFM4000	1/4, 3/8, 1/2	1100		
AFM4000-06	3/4	1100		

* Con pressione primaria pari a 0.7MPa (L'indice di portata dipende dalla pressione primaria.)

**Con concentrazione dello scarico compressore pari a 30mg/m³ (ANR)



Separatore di condensa per vuoto *Serie AMJ*



ZX

ZR

ZM

ZH

ZU

ZL

ZF

ZP

ZCU

CYV

Component
per il vuoto

Rimuove le gocce d'acqua dall'aria installandolo semplicemente nelle linee di collegamento delle attrezzature per il vuoto. Ideale per l'eliminazione dell'umidità dall'aria aspirata da pompe per il vuoto, eiettori, ecc.

Separatore di condensa

Serie AMJ

È possibile eliminare oltre il 90% della condensa grazie all'uso di un elemento filtrante speciale.

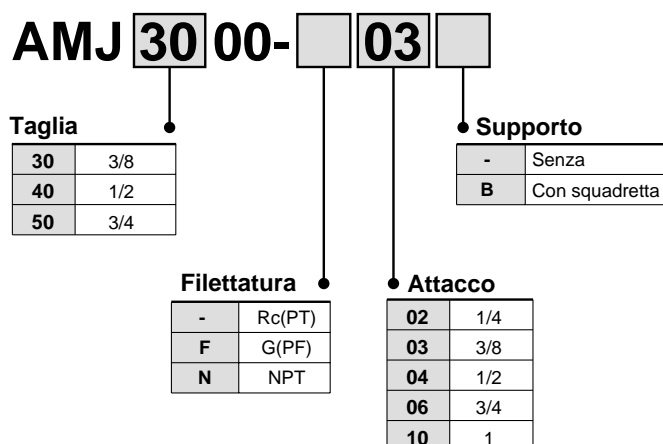
L'adozione di uno scarico manuale consente di scaricare la condensa dopo l'interruzione del vuoto.

Anche quando la cartuccia è satura non c'è praticamente presenza d'acqua in pressione.

La cartuccia può essere sostituita in modo estremamente semplice.



Codici di ordinazione



Gamma

Modello	AMJ3000	AMJ4000	AMJ5000
Portata consigliata dm^3/min (ANR)	200	300	500
Attacco (mis. nominale B)	1/4, 3/8	3/8, 1/2	3/4, 1
Peso (kg)	0.3	0.6	1.1

Dati tecnici

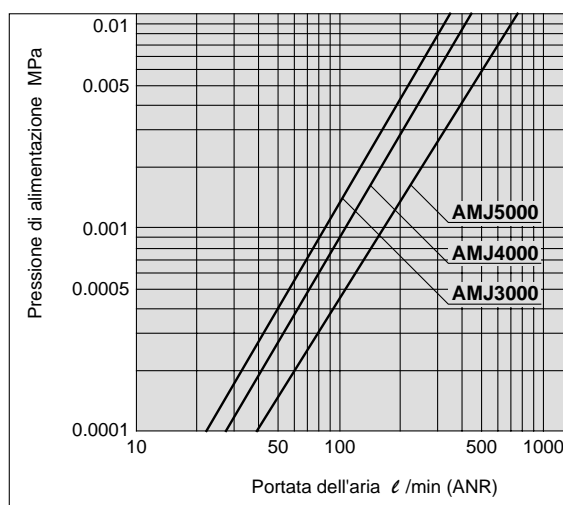
Fluido	Aria
Max. Pressione d'esercizio	1.0MPa
Min. pressione d'esercizio	-750mmHg
Pressione di prova	1.5MPa {15.3bar}
Temperatura d'esercizio	5 ÷ 60°C
Indice di rimozione gocce d'acqua	90%
Vita utile della cartuccia	2 anni o quando la pressione scende a 0.02MPa

Accessori (Su richiesta)

Modello	AMJ3000	AMJ4000	AMJ5000
Assieme squadretta (con 2 viti di montaggio.)	B340A	B440A	B640A

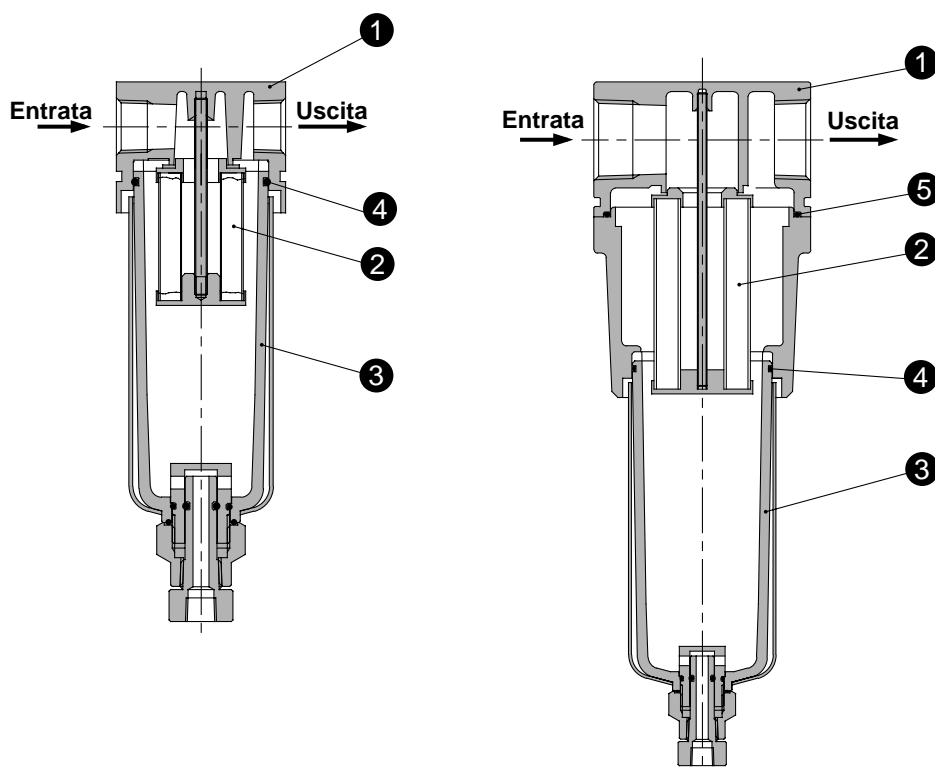
Separatore di condensa Serie AMJ

Caratteristiche della portata



Fluido: Aria (pressurizzata)
Pressione misurata: Rilasciata a valle nell'atmosfera

Costruzione



ZX

ZR

ZM

ZH

ZU

ZL

ZF

ZP

ZCU

CYV

Componenti per il vuoto

Componenti

N.	Descrizione	Materiale	Note
1	Corpo	Alluminio pressofuso	Rivestimento argentato

Parti di ricambio

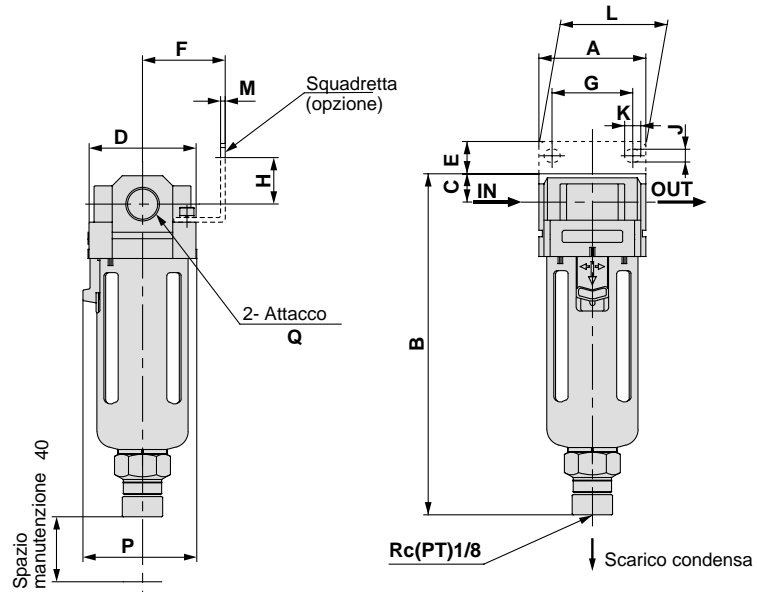
N.	Descrizione	Materiale	Codici		
			AMJ3000	AMJ4000	AMJ5000
2	Elemento filtrante		AMJ-EL3000	AMJ-EL4000	AMJ-EL5000
3	Tazza <small>Nota)</small>	Policarbonato	AMJ-CA3000-A	AMJ-CA4000-A	AMJ-CA5000-A
4	O-ring	NBR	111512	111636	111636
5	O-ring	NBR	-	-	111710

Nota) L'assieme tazza comprende una protezione metallica (materiale: SPCE).

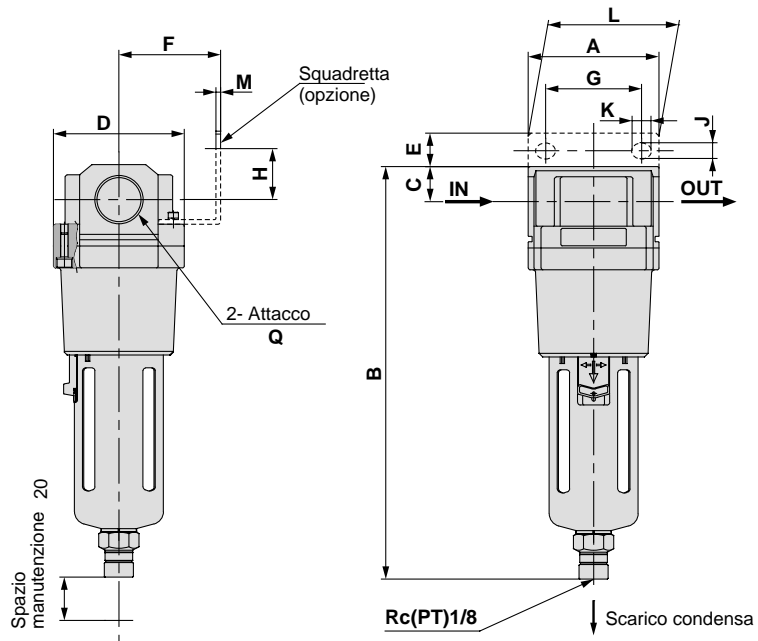
Serie AMJ

Dimensioni

AMJ3000, 4000



AMJ5000



(mm)

Modello	Attacco Q	A	B	C	D	Dimensioni della squadretta di montaggio								P
						E	F	G	H	J	K	L	M	
AMJ3000	1/4, 3/8	53	169	14	53	16	41	40	23	6.5	8	53	2.3	56
AMJ4000	3/8, 1/2	70	205	18	70	17	50	54	26	8.5	10.5	70	2.3	73
AMJ5000	3/4, 1	90	284	24	90	23	70	66	35	11	13	90	3.2	-