
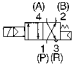
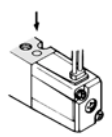

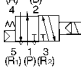
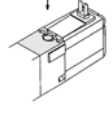
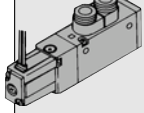
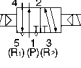
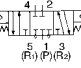
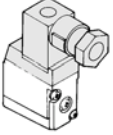
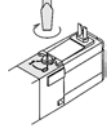

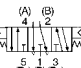
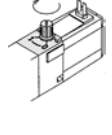

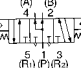


Elettrovalvola a 4/5 vie Tenuta in elastomero

VZ1000/3000/5000

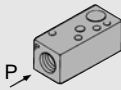
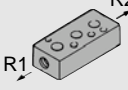
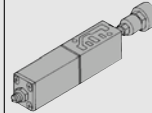
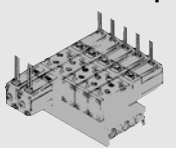
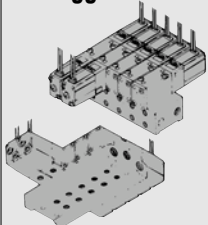
Varianti elettrovalvola

		Sez. equiv. attacco (mm ²)	Posizione solenoide	Tensione	Connessione elettrica	Su richiesta/ Indicatore ottico e soppressore di picchi ⁽¹⁾	Azionamento manuale	
Attacchi sul corpo	VZ1000 	M5 : P→A0.6 (0.034) : B→R1.5 (0.083) : P→B1.0 (0.056) : A→R0.9 (0.05)	Monostabile a 2 posizioni 				•A impulsi non bloccabile 	1.6-6
	VZ3000 	M5 : 3.6 (0.2) C4: 3 (0.17) C6: 3.5 (0.19)	Monostabile a 2 posizioni 				•A impulsi non bloccabile 	1.6-13
	VZ5000 	1/8 : 11 (0.6) C6: 8.6 (0.48) C8: 9.9 (0.55)	Bistabile a 2 posizioni  3 posizioni con centri chiusi 	(Standard) 100V ca 50/60Hz 200V ca 50/60Hz 24V cc (Su richiesta) 24V ca 50/60Hz 48V ca 50/60Hz 110V ca 50/60Hz 220V ca 50/60Hz 6V cc 12V cc 48V cc	• Terminale DIN (D) 	• Soppressore di picchi (D) • Indicatore ottico e soppressore di picchi (D)	•Bloccabile Esecuz. B (A cacciavite) 	1.6-41
Montaggio su base	VZ3000 	1/8 : 4.5 (0.25)	3 posizioni con centri in scarico 				•Bloccabile Esecuz. C (Leva) 	1.6-22
	VZ5000 	1/8 1/4 : 12.6 (0.7)	3 posizioni con centri in pressione 					1.6-51

- SV
- SY
- SYJ
- SX
- VK
- VZ**
- VF
- VFR
- VP7
- VQC
- SQ
- VQ
- VQ4
- VQ5
- VQZ
- VQD
- VFS
- VS
- VS7
- VQ7

VZ1000/3000/5000

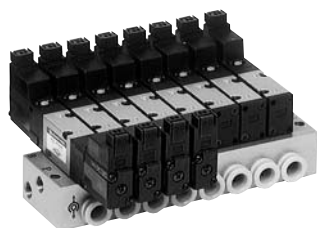
Varianti manifold

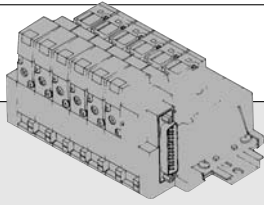
Serie valvole		Posizione attacchi A, B	Manifold standard							
			Attacchi A, B					Accessori manifold		
			M5	1/8	Con raccordo istantaneo			Blocchetto di alimentazione individuale 	Blocchetto di scarico individuale 	Regolatore interfaccia 
Diametro esterno tubo applicabile										
			ø4	ø6	ø8					
Attacchi sul corpo 	VZ1000	Superiore	●	—	—	—	—	●	●	—
	VZ3000		●	—	●	●	—	●	●	—
	VZ5000		—	●	—	●	●	—	●	—
Montaggio su base 	VZ3000	Laterale	●	—	●	●	—	●	●	●
		Base	●	—	—	—	—	●	●	(Regolazione P)
	VZ5000	Laterale	—	●	—	●	●	—	●	●
		Base	—	●	—	—	—	—	●	(Regolazione P)

Prodotti collegati

Sistema di connessione coassiale

- Dimezzato il numero di connessioni
- Connessioni semplificate
- Tempi di installazione ridotti
- Applicabili a sistemi di azionamento cilindri (fino a ø 63)
- Prevenzione connessioni errate





Manifold su guida DIN
Senza innesto

Attacchi A, B				Accessori manifold	
M5	Con raccordo istantaneo			Valvola blocco alim.	Valvola blocco scarico
	Diam. est. tubo				
	ø4	ø6	ø8		
(1)	●	-	-	●	●
-	-	-	-	-	-
-	-	-	-	-	-
-	●	●	-	●	●
-	-	-	-	-	-
-	-	●	●	●	●
-	-	-	-	-	-



Nota 1) Esecuzione su richiesta

SV

SY

SYJ

SX

VK

VZ

VF

VFR

VP7

VQC

SQ

VQ

VQ4

VQ5

VQZ

VQD

VFS

VS

VS7

VQ7

VZ1000/3000/5000

⚠ Avvertenze

Leggere attentamente prima dell'uso. Vedere istruzioni di sicurezza e precauzioni comuni da p.0-33 a 0-36.

⚠ Attenzione

Azionamento manuale

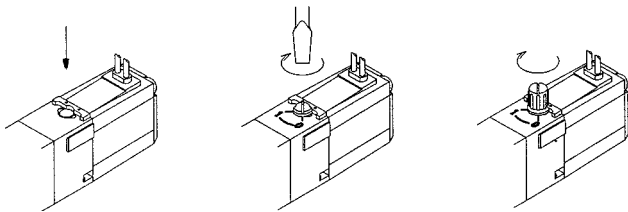
● È possibile scegliere tra azionamento manuale ad impulsi non bloccabile o azionamento manuale bloccabile (Esecuzione bloccabile solo per VZ3000, 5000).

■ L'esecuzione ad impulsi non bloccabile deve essere premuta in direzione della freccia mentre l'esecuzione bloccabile deve essere ruotata in direzione della freccia.

–: Ad impulsi non bloccabile

B: Bloccabile B (A cacciavite)

C: Bloccabile C (A leva)



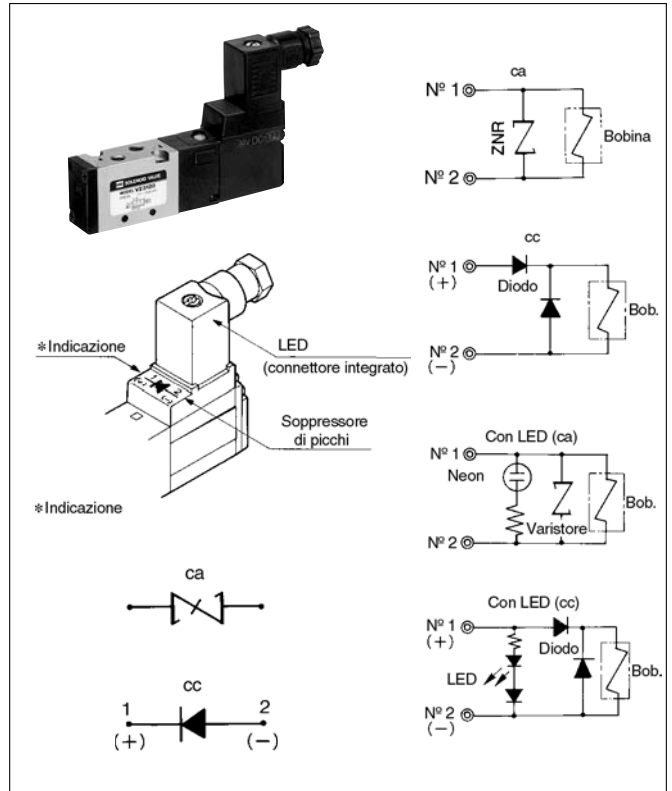
Per azionare l'esecuzione bloccabile, applicare una coppia di serraggio di circa ≤ 0.2 Nm

Le attrezzature collegate si azionano con l'azionarsi del dispositivo manuale: accertarsi che non si sia in presenza di condizioni di esercizio pericolose.

⚠ Precauzione

Indicatore ottico e soppressore di picchi

Terminale DIN



Se si effettua il cablaggio cc, collegare il terminale n.1 del connettore al lato positivo [+] ed il terminale n. 2 al lato negativo [-]. (Vedere le indicazioni sulla morsetteria).

Scarico comune per valvola principale e valvola pilota : VZ3000, VZ5000

L'aria di scarico della valvola pilota si dirige verso l'attacco di scarico della valvola principale.

- Da utilizzarsi in ambienti in cui va evitato lo scarico dalla valvola pilota.
- Ideale per applicazioni che vanno protette dalla penetrazione di polvere.

Verificare con cura che la connessione non restringa il flusso proveniente dall'attacco di scarico.

Serie VZ1000/3000/5000

Montaggio combinato con valvola a 3 vie

La valvola a 3 vie VZ100/300/500 può essere montata su un manifold VZ1000/3000/5000. Dettagli sul montaggio:

VZ1000, VZ100	P.1.6-11
VZ3000, VZ300	P.1.6-20, 1.6-32
VZ5000, VZ500	P.1.6-59, 1.6-71

Uso di una valvola a 4/5 vie come una valvola a 3: È possibile usare VZ1000/3000/5000 come una valvola a 3 vie N.C o N. A semplicemente chiudendo uno degli attacchi (A, B) del cilindro con un tappo. L'attacco di scarico (R) rimane sempre aperto. Questa applicazione è ideale quando è necessaria un'elettrovalvola bistabile a 3 vie.

Posizione tappo	Attacco B	Attacco A
Azionamento	N.C.	N.A.
Solenioide	<p>Tappo</p>	<p>Tappo</p>
	<p>Tappo</p>	<p>Tappo</p>

(Il simbolo soprastante indica la serie VZ300)

Elettrovalvola a 4 vie Attacchi su corpo Serie VZ1000

Codici di ordinazione

Non ad innesto E VZ1120 — 5 D — M5 — Q

Configurazione
Tensione nominale
Connessione elettrica
Indicatore ottico/Soppressore di picchi
Attacco
Su richiesta

Codice d'area

Codice	Area
-	Asia, Oceania
E	Europa
N	Nord America

Configurazione
1 Monostabile a 2 posizioni
(A) (B)
4 2
1 3
(P) (R)

Tensione nominale

1	100V ca 50/60Hz
2	200V ca 50/60Hz
3	110V ca 50/60Hz
4	220V ca 50/60Hz
5	24V cc
6	12V cc
9	Altri, < 250Vca e 50Vcc

Connessione elettrica
Terminale DIN
D: Con connettore
DO: Senza connettore

Indicatore ottico e soppressore di picchi

-	Nessuno
Z	Con indicatore ottico e soppressore di picchi
S	Con soppressore di picchi

Su richiesta
F: Con piedino
Nota) Il supporto non è assemblato.

Attacco
M5

Indicatore ottico e soppressore di picchi
* Non disponibile per DOZ.

Tipo di protezione classe I (Indicazioni)

Order Made Consultare SMC per altre tensioni (9)

Su richiesta

Descrizione	Codici	Nota
Piedino	DXT170-34-1B	Con vite montaggio (M3 X 8)



VZ1000

Applicabile per attuazione cilindro (fino ø16)
Compatta
(Dimensione: 15mm)
Bassi consumi di potenza
1.8V cc



Caratteristiche

Valvola	Elettrovalvola pilota a 4 vie
Fluido	Aria
Campo pressione d'esercizio MPa	0.15 ÷ 0.7
Temperatura d'esercizio °C	Max. 50
Tempo di risposta (ms) (0.5MPa) ⁽¹⁾	≤ 15
Max. frequenza di esercizio (Hz)	15
Sez. equiv.	Vedi sotto
Lubrificazione	Senza lubrificazione
Azionamento manuale	A impulsi non bloccabile
Farfalla di scarico	Non disponibile
Posizione di montaggio	Universale
Resistenza agli urti e alle vibrazioni (m/s ²) ⁽²⁾	300/50
Struttura di protezione	Protezione antipolvere



Nota 1) In base alle prove di prestazione dinamica JIS B8375-1981 (Temperatura bobina 20°C, con tensione nominale, senza soppressore di picchi).

Nota 2) Resistenza agli urti: Non risulta alcun malfunzionamento dal test a prova d'urti nelle direzioni dell'asse e perpendicolarmente alla valvola principale e all'armatura, ogni volta che essa viene energizzata e disenergizzata. (Valore allo stadio iniziale).

Resistenza alle vibrazioni: Non è risultato alcun malfunzionamento dal test con scansione da 8.3 a 2000Hz, in direzione dell'asse della valvola e perpendicolarmente ad essa ogni volta che è stata energizzata e disenergizzata. (Valore allo stadio iniziale).

Caratteristiche solenoide

Connessione elettrica		Terminale DIN (D)	
Tensione nominale bobina (V)	ca50/60Hz	100, 200, 110, 220	
	Vcc	24, 12	
Tensione ammissibile %		-15 ÷ +10% tensione nominale	
Consumo di potenza (W) [Corrente mA]	Vcc	1.8 (con ind. ottico 2.1) [24V cc: 75 (con ind. ottico 87.5)]	
	Vca	Spunto	4.5/50Hz, 4.2/60Hz [100V ca: 45/50Hz, 42/60Hz 200V ca: 22.5/50Hz, 21/60Hz]
Potenza apparente VA [Corrente mA]	Vca	Regime	3.5/50Hz, 3/60Hz [100V ca: 35/50Hz, 30/60Hz 200V ca: 17.5/50Hz, 15/60Hz]
		Soppressore di picchi Vcc: diodo, ca: ZNR	
Indicatore ottico		Vcc: LED (Rosso), ca: Luce al neon	

Sezione equivalente e peso

Modello valvola	Configurazione	Sez. equiv. (mm ²)(Nz/min)		Attacco	Peso (g)
VZ1120-□-M5	Monostabile 2 posizioni	P→A	0.6 (33)	M5	90
		B→R	1.5 (81)		
		P→B	1.0 (55)		
		A→R	0.9 (49)		

SV

SY

SYJ

SX

VK

VZ

VF

VFR

VP7

VQC

SQ

VQ

VQ4

VQ5

VQZ

VQD

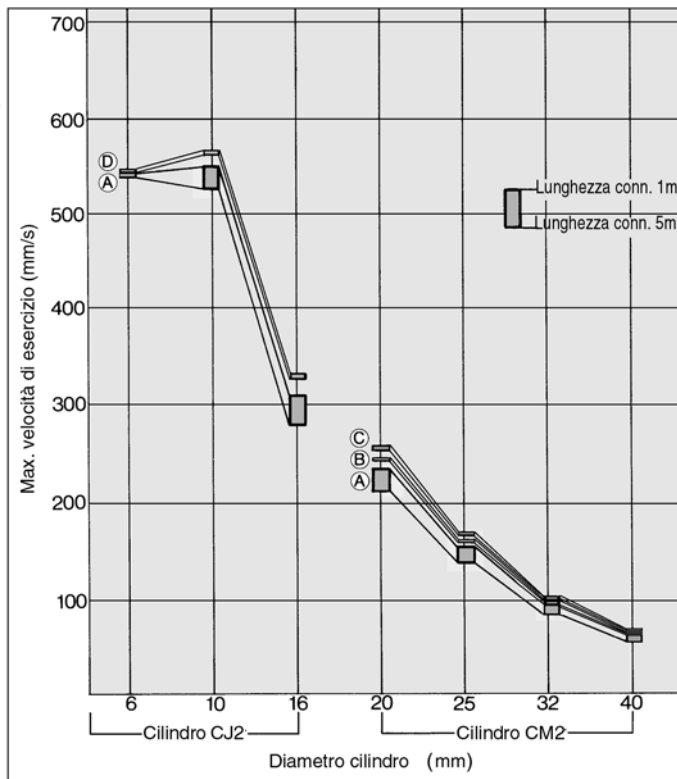
VFS

VS

VS7

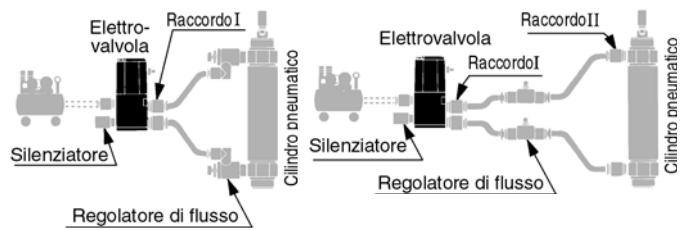
VQ7

Massima velocità cilindro



Sistema (fig. 1)

Sistema (fig. 2)

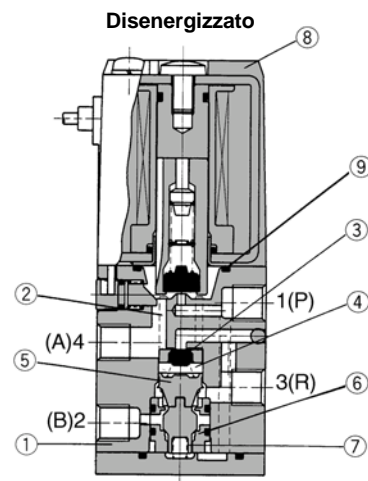
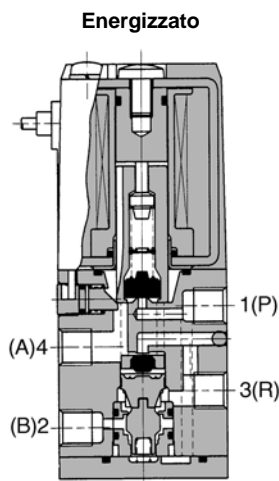
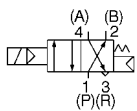


Condizioni: Pressione 0.5MPa, Carico 50%
(con cilindro in estensione) Corsa cilindro CJ2: 60mm
CM2: 300mm

Costruzione sistema

Configurazione	Elettrovalvola	Regolatore di flusso	Silenziatore	Raccordo (Diam. est. tubo X vite di collegamento)	
				I	II
A	VZ1120 M5	AS1301F-M5-04 (S=1.5mm ²)	AN120 (S=5mm ²)	ø4 X M5	—
B		AS1301F-M5-06 (S=1.5mm ²)		ø6 X M5	—
C		AS2301F-01-06 (S=2.7mm ²)		ø6 X M5	—
D		AS2001F-06 (S=2.7mm ²)		ø6 X M5	ø6 X M5

Costruzione



Componenti

N.	Descrizione	Materiale	Nota
①	Corpo	ZDC	Argento platino
②	Stelo di spinta	Resina	
③	Otturatore di scarico	NBR	
④	Molla	Acciaio inox	
⑤	Guarnizione V	NBR	
⑥	Assieme ritegno	NBR, Ottone	
⑦	Molla otturatore	Acciaio inox	

Part di ricambio

N.	Descrizione	Materiale	Codici	Nota
⑧	Assieme solenoide	Resina epossidica, acciaio inox	DXT170-A-□□□	
⑨	O ring	NBR	13 X 11 X 1	Comune alla serie VZ ₅ 000

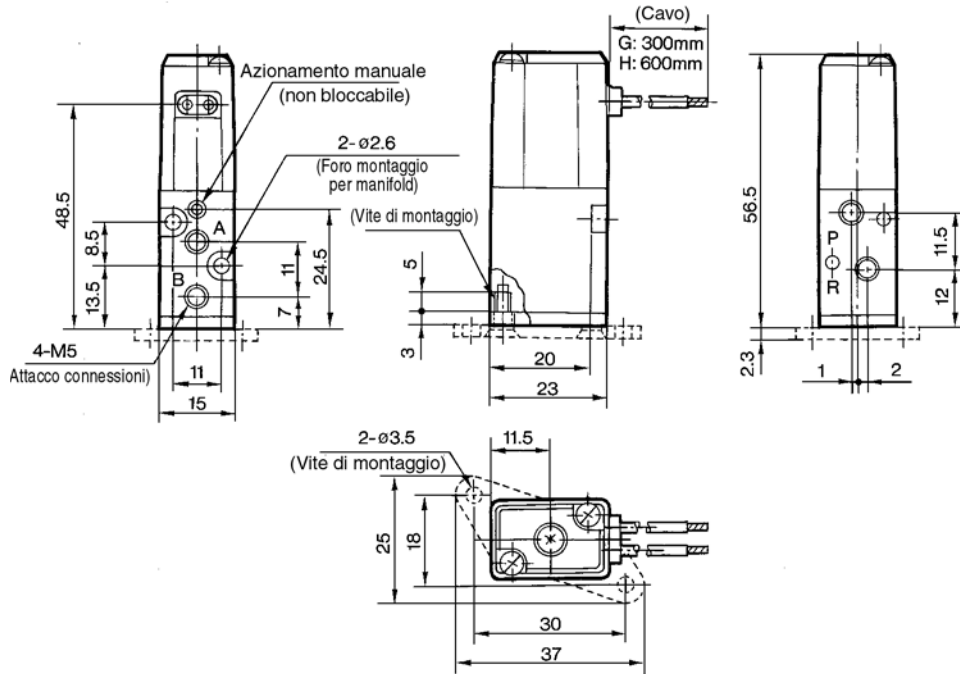
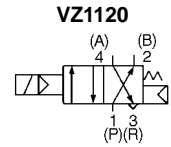
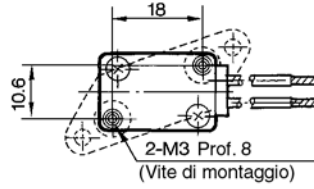
VZ1000



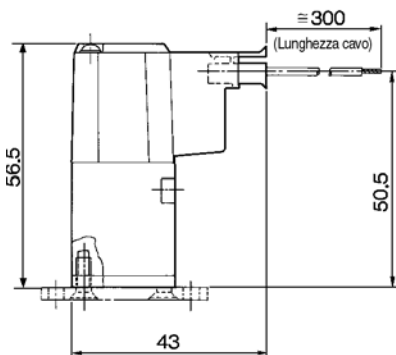
Monostabile 2 posizioni

Grommet(G), (H) VZ1120-□G□-M5

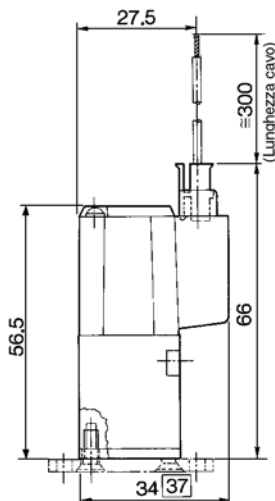
Nota: Questa serie di valvole è disponibile adesso solamente con il connettore DIN.



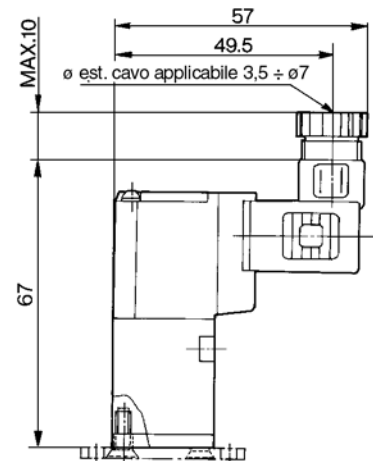
Connettore ad innesto L (L) VZ1120-□L□-M5



Connettore ad innesto M (M) VZ1120-□M□-M5



Terminale DIN (D) VZ1120-□D□-M5-Q



□ : Con indicatore ottico e soppressore di picchi

SV

SY

SYJ

SX

VK

VZ

VF

VFR

VP7

VQC

SQ

VQ

VQ4

VQ5

VQZ

VQD

VFS

VS

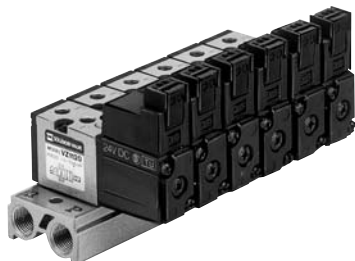
VS7

VQ7

Serie VZ1000

Manifold

Manifold standard



Caratteristiche

Modello		Tipo 20
Esecuzione manifold		Base singola/montaggio B
P (Alim.), R (Scarico)		Alimentazione comune/Scarico comune
Stazioni della valvola		2 ÷ 20
Posizione attacchi A, B		Valvola
Attacco	Attacchi P, R	1/8
	Attacchi A, B	M5
Sez. equivalente della valvola (mm ²) (Nl/min) ⁽¹⁾	VZ1120	P→A: 0.48 (25.5), A→R: 0.85(46.14)



Nota 1) Valore con montaggio su base manifold, operazione singola

Codici di ordinazione base manifold

Per ordinare le valvole e la piastra di otturazione già montate sul manifold, indicare l'assieme piastra di otturazione e le valvole con la base manifold.

(Esempio) VV4Z1-20-031-Q1 pezzo (Base manifold)
VZ1120-5D-M5-Q2 pezzi (Valvola)
DXT170-25-1A1 pezzo (Assieme piastra di otturazione)

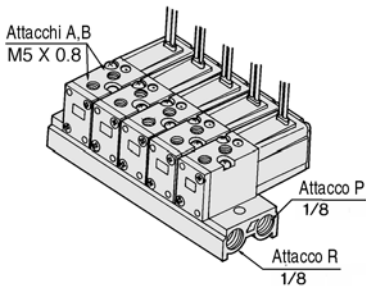
VZ1000

Scarico comune/Alimentazione comune

Con ≥ 10 stazioni, alimentare aria dall'attacco P e scaricare dall'attacco R da entrambi i lati del manifold.

Tipo 20

Codici di ordinazione



E VV4Z1 - 20 - **05** 1 - **00F** - **Q**

Stazioni	
02	2 stazioni
⋮	⋮
20	20 stazioni

Codice d'area

Codice	Aree
-	Asia, Oceania
E	Europa
N	Nord America

Filettatura attacchi P, R

-	Rc (Pt)
00F	G (Pf)
00N	NPT
00T	NPTF

Su richiesta



*Il supporto non è assemblato.

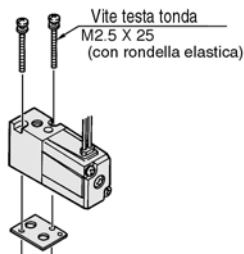
Elettrovalvola applicabile

VZ1120-□ D□-M5-Q

Assieme piastra di otturazione applicabile
DXT170-25-1A
Assieme blocchetto di scarico ind.
DXT170-48-1A
Assieme blocchetto alimentazione individuale
DXT170-44-1A

Su richiesta/Manifold standard, Manifold con cavo a nastro

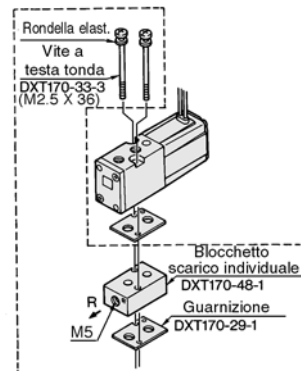
Combinazione di elettrovalvola, guarnizione e base manifold



Base applicabile
VV4Z1-20

Blocchetto scarico individuale

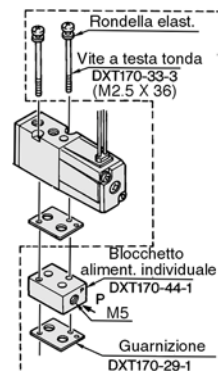
DXT170-48-1A



Base applicabile
VV4Z1-20

Blocchetto alim. individuale

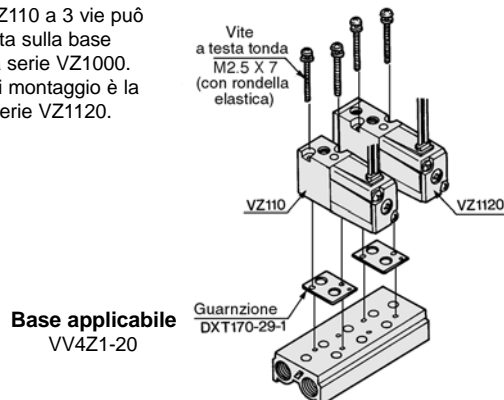
DXT170-44-1A



Base applicabile
VV4Z1-20

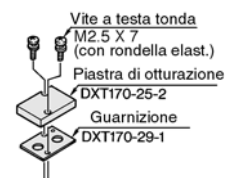
Montaggio misto della valvola a 3 vie VZ110 sulla base manifold della serie VZ1000

- Una valvola VZ110 a 3 vie può essere montata sulla base manifold della serie VZ1000.
- La direzione di montaggio è la stessa della serie VZ1120.

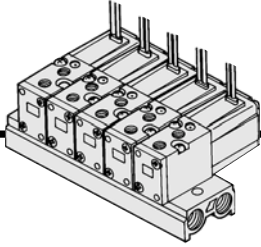


Assieme piastra di otturazione

DXT170-25-1A



Base applicabile
VV4Z1-20

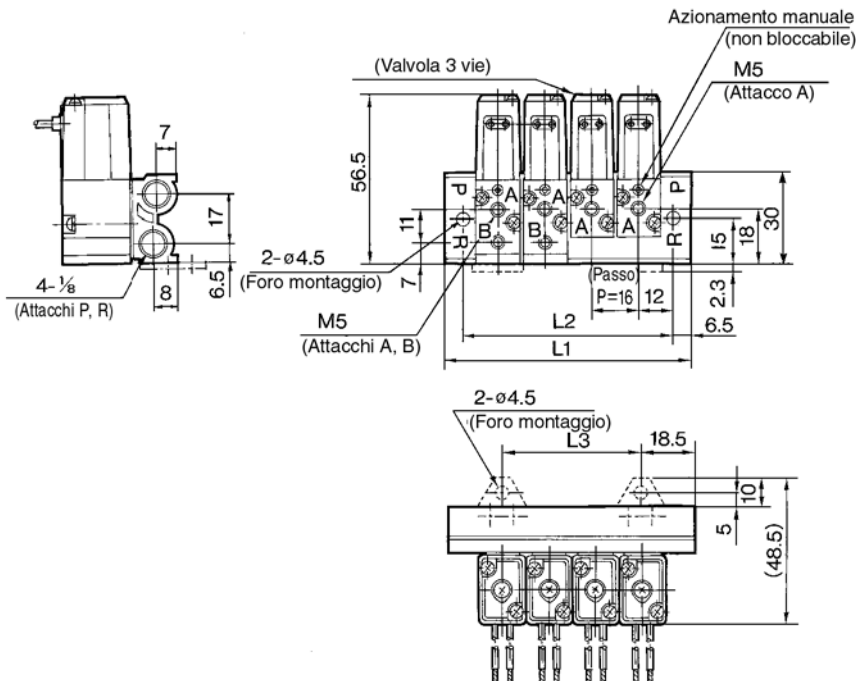
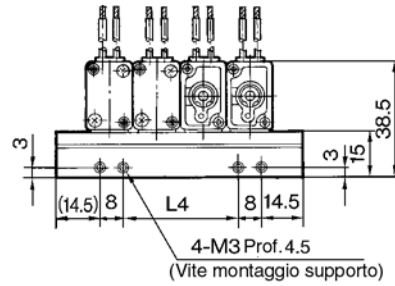


Manifold tipo 20

VV4Z1-20-「Stazione」1-□-Q

Grommet(G), (H)

Nota: Questa serie di valvole è disponibile adesso solamente con il connettore DIN.

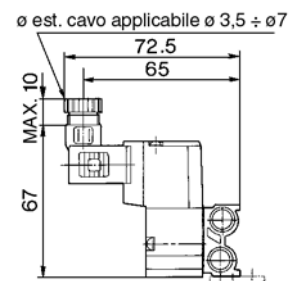
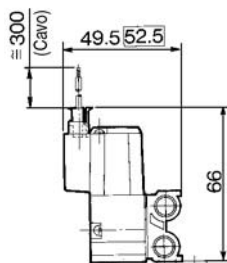
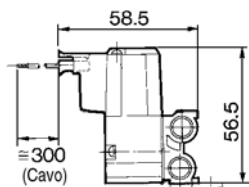


Stazione	2	3	4	5	6	7	8	9	10	11	12	13	14	15	16	17	18	19	20
L1	53	69	85	101	117	133	149	165	181	197	213	229	245	261	277	293	309	325	341
L2	40	56	72	88	104	120	136	152	168	184	200	216	232	248	264	280	296	312	328
L3	16	32	48	64	80	96	112	128	144	160	176	192	208	224	240	256	272	288	304
L4	8	24	40	56	72	88	104	120	136	152	168	184	200	216	232	248	264	280	296

Connettore ad innesto L (L)

Connettore ad innesto M (M)

Terminale DIN (D)



□: Con indicatore ottico e soppressore di picchi

Elettrovalvola a 5 vie Attacchi sul corpo Serie VZ3000

Codici di ordinazione

Attacchi su corpo E VZ3 1 2 0 5 D [] [] M5 [] Q

Configurazione

1	Monostabile a 2 posizioni
2	Bistabile a 2 posizioni
3	3 posizioni con centri chiusi
4	3 posizioni con centri in scarico
5	3 posizioni con centri in pressione

Corpo

0: Scarico pilota individuale

3: Scarico comune (valvola principale e pilota)

Tensione nominale

1	100V ca 50/60Hz
2	200V ca 50/60Hz
3	110V ca 50/60Hz
4	220V ca 50/60Hz
5	24V cc
6	12V cc
9	Altri, < 250Vca e 50Vcc

Connessione elettrica

Terminale DIN

D: Con connettore

DO: Senza connettore

Attacchi A, B

M5	M5
C4	Raccordo istantaneo ø4
C6	Raccordo istantaneo ø6

Nota) Attacco P, R1, R2: M5 X 0.8

Azionamento manuale

—: A impulsi non bloccabile C: Esecuzione bloccabile C (A leva)

B: Esecuzione bloccabile B (A cacciavite)

Indicatore ottico e soppressore di picchi

—	Nessuno
Z*	Con indicatore ottico e soppressore di picchi
S	Con soppressore di picchi

* Non disponibile per DOZ

Su richiesta

F: Con piedino (Solamente monostabile a 2 posizioni)

U: Con silenziatore

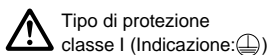
K: Con piedino e silenziatore (solamente monostabile a 2 posizioni)

Nota) Il supporto e il silenziatore non sono assemblati.

Codice d'area

Codice	Aree
-	Asia, Oceania
E	Europa
N	America del Nord

- SV
- SY
- SYJ
- SX
- VK
- VZ
- VF
- VFR
- VP7
- VQC
- SQ
- VQ
- VQ4
- VQ5
- VQZ
- VQD
- VFS
- VS
- VS7
- VQ7



VZ3000

**Applicabile per attuare cilindri (fino a $\varnothing 40$)
Compatta (Dimensione: 15mm)
Bassi consumi di potenza:
1.8V cc**



Dettagli sull'utilizzo del manifold da pag.1.6-19 a p.1.6-21.

Caratteristiche

Fluido		Aria
Pressione di esercizio (MPa)	Monostabile a 2 posizioni	0.15 + 0.7
	Bistabile a 2 posizioni	0.1 + 0.7
	3 posizioni	0.15 + 0.7
Temperatura d'esercizio		Max. 50°C
Tempo di risposta (ms) (0.5MPa) ⁽¹⁾	Monostabile/Bistabile a 2 posizioni	≤ 20
	3 posizioni	≤ 35
Max. frequenza di esercizio Hz	Monostabile/Bistabile a 2 posizioni	10
	3 posizioni	3
Sez. equiv.		Vedi sotto
Azionamento manuale ⁽²⁾		A impulsi non bloccabile, A cacciavite bloccabile, A leva bloccabile
Scarico pilota		Scarico pilota individuale, scarico comune (per la valvola principale e per la valvola pilota)
Lubrificazione		Senza lubrificazione
Posizione di montaggio		Universale
Resistenza agli urti e alle vibrazioni (m/s ²) ⁽³⁾		300/50
Protezione		Protezione antipolvere



Nota 1) In base alle prove di prestazione dinamica JIS B8375-1981

(Temperatura bobina 20°C, con tensione nominale, senza soppressore di picchi)

Nota 2) Applicare un coppia di serraggio di 0.2Nm o meno quando si aziona manualmente l'esecuzione bloccabile.

Nota 3) Resistenza agli urti: Non si è verificato alcun malfunzionamento durante il test di resistenza agli urti in direzione assiale e nella direzione perpendicolare alla valvola, ogni volta che essa è stata energizzata e disenergizzata (valore allo stadio iniziale).

Resistenza alle vibrazioni: Non è risultato alcun malfunzionamento dal test con scansione da 8.3 a 2000Hz, in direzione dell'asse della valvola e perpendicolarmente ad essa ogni volta che è stata energizzata e disenergizzata (valore allo stadio iniziale).

Caratteristiche solenoide

Connessione elettrica		Terminale DIN (D)	
Tensione nominale bobina (V)	ca50/60Hz	100, 200, 24*, 48*, 110*, 220*	
	Vcc	24, 6*, 12*, 48*	
Tensione ammissibile (%)		-15 + 10% della tensione nominale	
Consumo di potenza W ⁽¹⁾ [Corrente mA]	Vcc	1.8 (con ind. ottico 2.1)[24V cc: 75 (con ind. ottico 87.5)]	
Potenza apparente (VA) ⁽¹⁾ [Corrente mA]	Vca	Spunto	100V AC: 45/50Hz, 42/60Hz 200V ca: 22.5/50Hz, 21/60Hz
		Regime	100V ca: 35/50Hz, 30/60Hz 200V ca: 17.5/50Hz, 15/60Hz
Soppressore di picchi		Vcc: Diodo, ca: ZNR	
Indicatore ottico		Vcc: LED (rosso), Vca: Luce al neon	



Nota 1) Tensione nominale

Sezione equivalente e peso

Modello valvola	Configurazione		Attacco	Sez. equiv. (mm ²) (N/min) ⁽¹⁾	Peso (g)
VZ3□20-□-M5-Q	2 posizioni	Monostabile	M5	3.6 (196)	75
		Bistabile		3.6 (196)	120
	3 posizioni	Centri chiusi		3.2 (177)	130
		Centri in scarico		3.6 (196)[2.7 (177)]	
		Centri in pressione		P→A, B: 4.0 (216) [2.7 (147)] A, B→R1, R2: 3.4 (186)	
VZ3□20-□-C4-Q	2 posizioni	Monostabile	Attacchi A, B : C4 (Raccordo istantaneo $\varnothing 4$) Attacchi P, R : M5	3 (167)	75
		Bistabile		3 (167)	120
	3 posizioni	Centri chiusi		3 (167)	130
		Centri in scarico		3 (167)[2.4 (127)]	
		Centri in pressione		P→A, B: 3.5 (186) [2.9 (157)] A, B→R1, R2: 3.1 (167)	
VZ3□20-□-C6-Q	2 posizioni	Monostabile	Attacchi A, B: C6 (Raccordo istantaneo $\varnothing 6$) Attacchi P, R : M5	3.5 (186)	75
		Bistabile		3.5 (186)	120
	3 posizioni	Centri chiusi		3.2 (177)	130
		Centri in scarico		3.2 (177)[2.4 (127)]	
		Centri in pressione		P→A, B: 3.8 (206) [3.0 (167)] A, B→R1, R2: 3.2 (177)	

Nota 1) [] posizione normale: Centri in scarico A, B → R1, R2
Centri in pressione P → A, B

Su richiesta

Descrizione	Codici	Nota
Piedino	DXT170-34-1B	VZ312 ⁰ ₃
Silenziatore	AN120-M5	Riduzione rumori: ≥21dB ($\varnothing 8 \times 17$)

Massima velocità cilindro

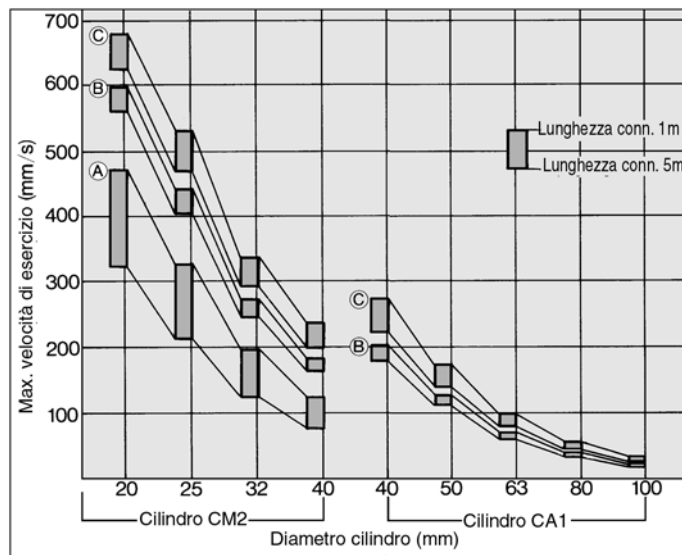
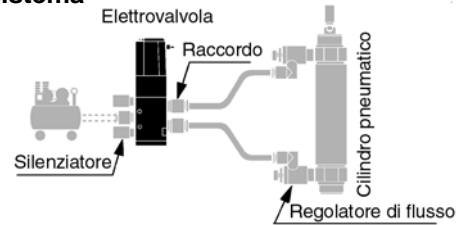


Figura sistema



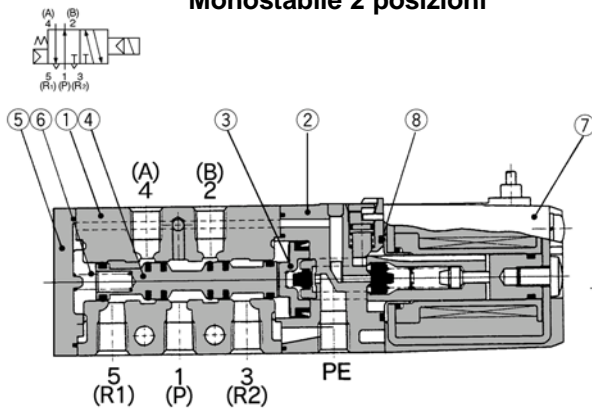
Condizioni: Pressione 0.5MPa, Carico 50%
(con cilindro in estensione) Corsa cilindro CM2: 300mm
CA1: 500mm

Costruzione sistema

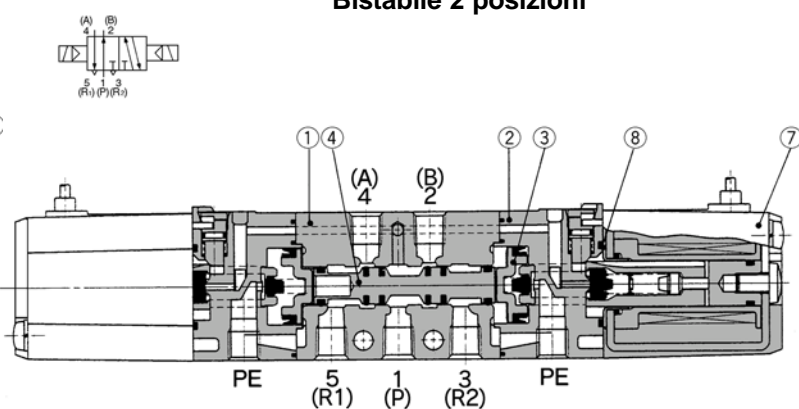
Configurazione	Elettrovalvola	Regolatore di flusso	Silenziatore	Raccordo (Diam. est. tubo X vite collegamento)
A	VZ3□20-M5	AS2301F-01-04	AN120-M5 (S=5mm ²)	ø4 X M5
B	M5	AS2301F-01-06		ø6 X M5
C	(S=3.6mm ²)	AS3301F-02-06		

Costruzione

Monostabile 2 posizioni

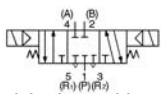


Bistabile 2 posizioni

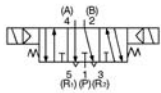


3 posizioni Centri chiusi/Centri in scarico/Centri in pressione

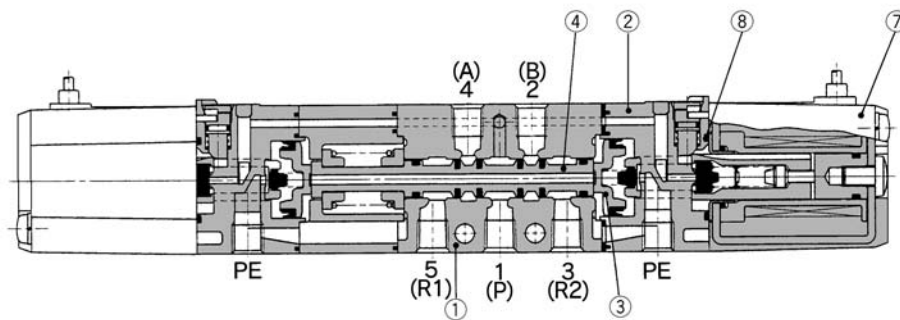
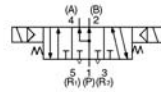
3 posizioni centri chiusi



3 posizioni centri in scarico



3 posizioni centri in pressione



(Centri chiusi)

Componenti

N.	Descrizione	Materiale	Nota
①	Corpo	Alluminio pressofuso	Argento platinato
②	Piastra del pistone	Resina	Nero
③	Pistone	Resina	
④	Valvola bobina	Alluminio/NBR	
⑤	Piastra estremità	Resina	
⑥	Molla della bobina	Acciaio inox	

Part di ricambio

N.	Descrizione	Materiale	Codici	Nota
⑦	Assieme solenoide	Resina epossidica, acciaio inox	DXT170-C-□□□	
⑧	O ring	NBR	13 X 11 X 1	Comune alla serie VZ ₅ 00

VZ3000

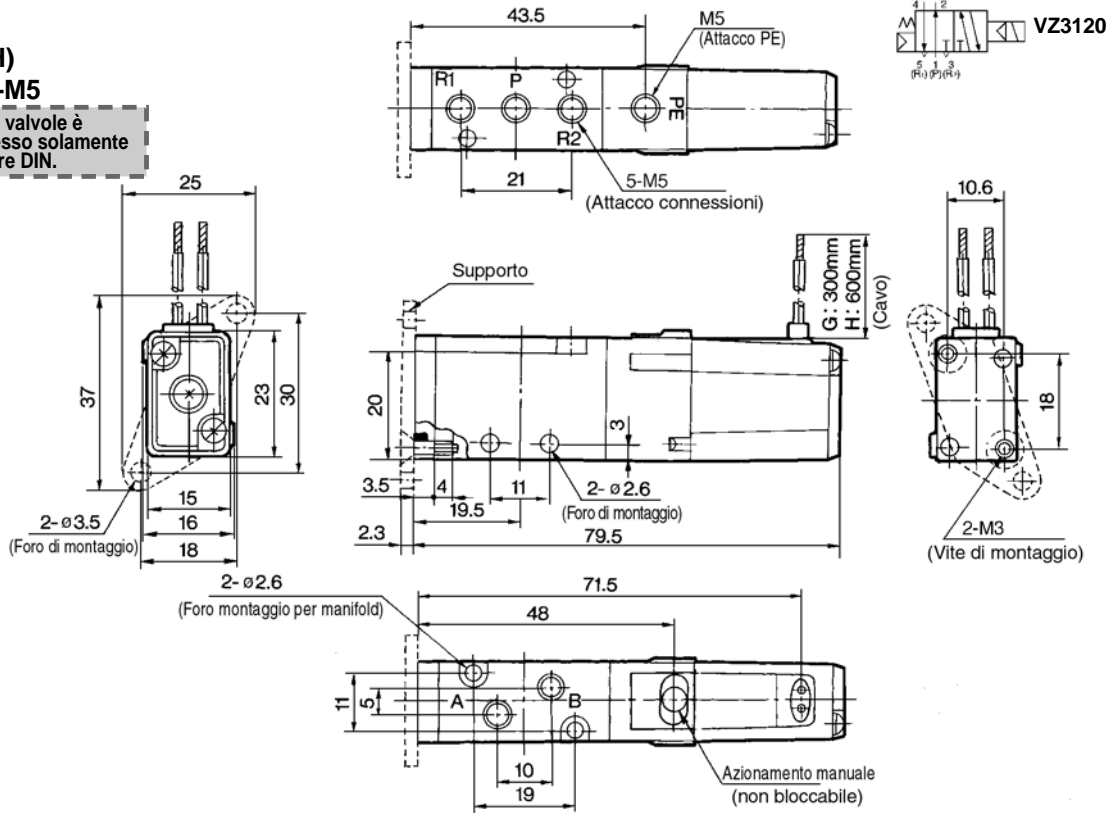
Monostabile 2 posizioni



Grommet (G), (H)

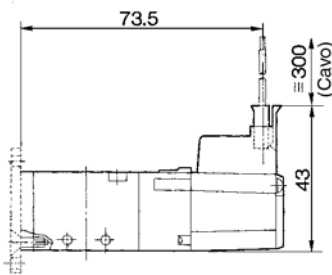
VZ3120-□G□□-M5

Nota: Questa serie di valvole è disponibile adesso solamente con il connettore DIN.



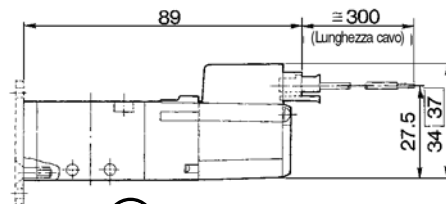
Connettore ad innesto L (L)

VZ3120-□L□□-M5



Connettore ad innesto M (M)

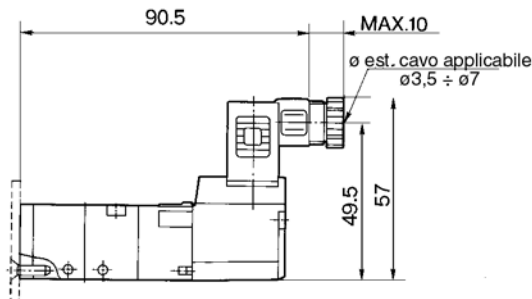
VZ3120-□M□□-M5



□ : Con indicatore ottico e soppressore di picchi

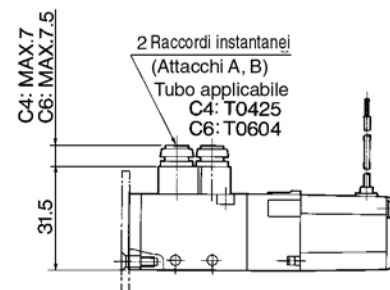
Terminale DIN (D)

VZ3120-□D□□-M5-Q



Raccordi istantanei integrati

VZ3120-□□□□-C4
C6

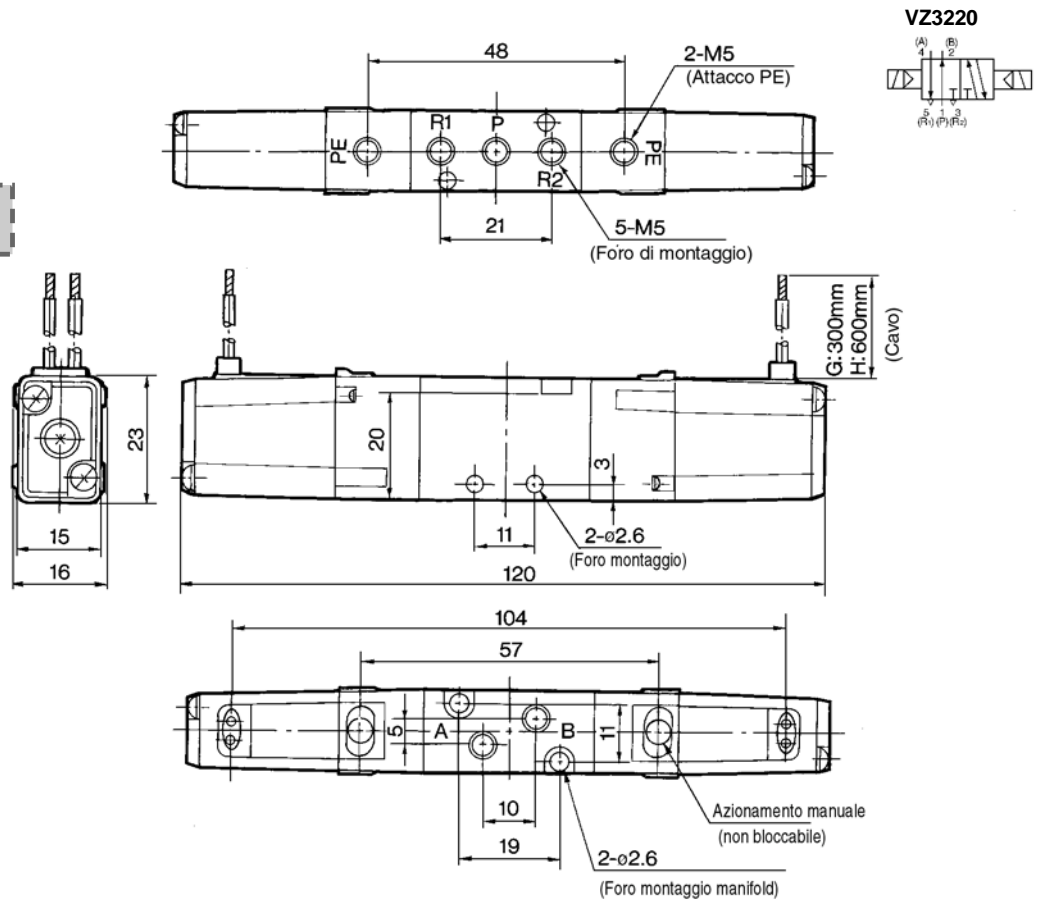




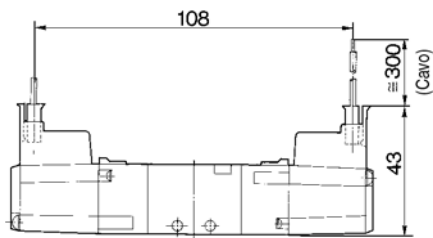
Bistabile 2 posizioni

Grommet (G), (H) VZ3220-□G□□-M5

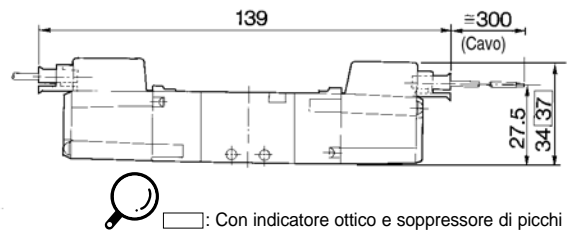
Nota: Questa serie di valvole è disponibile adesso solamente con il connettore DIN.



Connettore ad innesto L (L) VZ3220-□L□□-M5

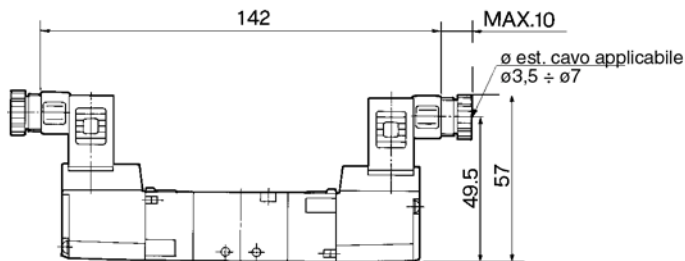


Connettore ad innesto M (M) VZ3220-□M□□-M5

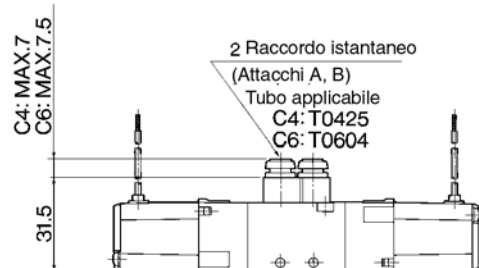


: Con indicatore ottico e soppressore di picchi

Terminale DIN (D) VZ3220-□D□□-M5-Q



Raccordo istantaneo integrato VZ3220-□□□□-C4 C6



- SV
- SY
- SYJ
- SX
- VK
- VZ**
- VF
- VFR
- VP7
- VQC
- SQ
- VQ
- VQ4
- VQ5
- VQZ
- VQD
- VFS
- VS
- VS7
- VQ7

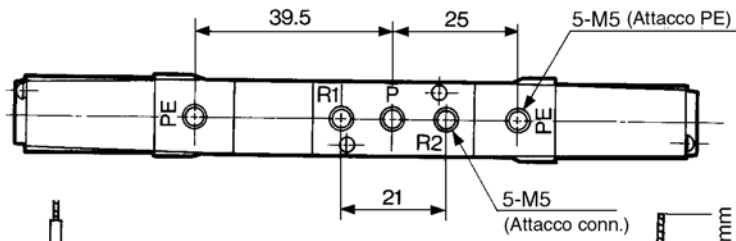
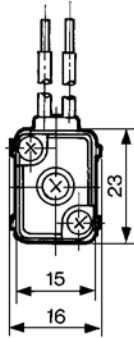
VZ3000



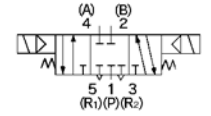
3 posizioni centri chiusi/centri in scarico/centri in pressione

Grommet (G), (H)

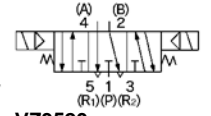
VZ3 $\frac{3}{4}$ 20-□^G□□-M5



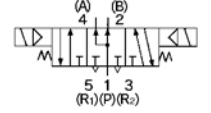
VZ3320



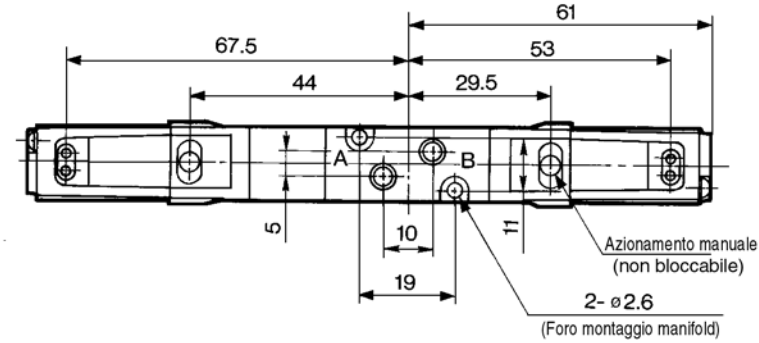
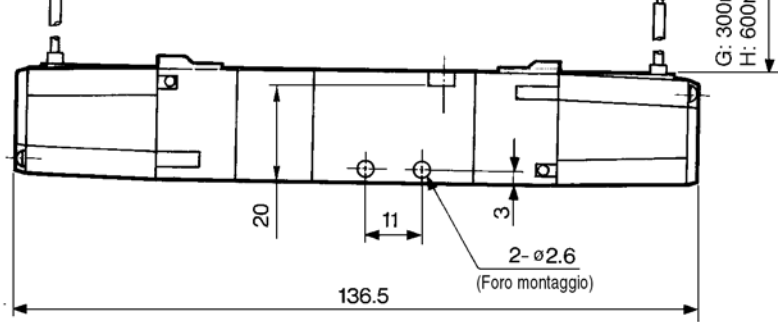
VZ3420



VZ3520

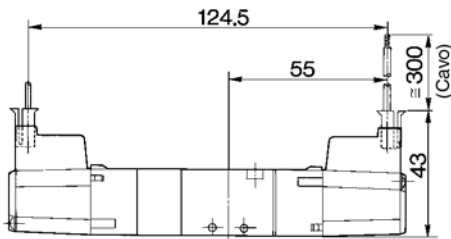


Nota: Questa serie di valvole è disponibile adesso solamente con il connettore DIN.



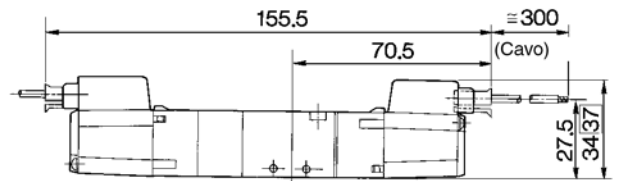
Connettore ad innesto L (L)

VZ3 $\frac{3}{4}$ 20-□L□□-M5



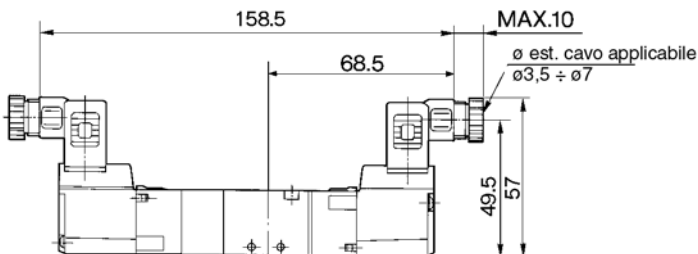
Connettore ad innesto M (M)

VZ3 $\frac{3}{4}$ 20-□M□□-M5



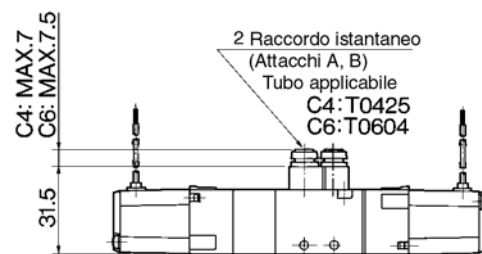
Terminale DIN (D)

VZ3 $\frac{3}{4}$ 20-□D□□-M5-Q



Raccordo istantaneo integrato

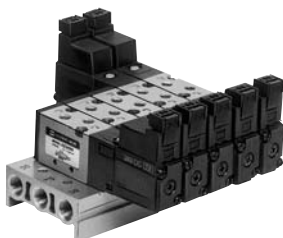
VZ3 $\frac{3}{4}$ 20-□□□□-C4
C6



Serie VZ3000/Attacchi sul corpo

Manifold

Manifold standard



Caratteristiche

Modello		Tipo 20
Esecuzione manifold		Base singola/montaggio B
P (Alim.), R (Scarico)		Alimentazione comune/Scarico comune
Stazioni della valvola		2 ÷ 20
Posizione attacchi A, B		Valvola
Attacco	Attacchi P, R	1/8
	Attacchi A, B	M5, C4, C6
Sez. equivalente della valvola (mm ²) (Nl/min) ⁽¹⁾	VZ3□2□	M5: 3.4(186)
		C4: 3(167)
		C6: 3.4(186)



Nota 1) Valore con montaggio su base manifold, 2 posizioni, operazione singola

Codici di ordinazione base manifold

Per ordinare le valvole e la piastra di otturazione già montate sul manifold, indicare l'assieme piastra di otturazione e le valvole con la base manifold.

(Esempio) VV5Z3-20-031-Q1 pezzo (Base manifold)
 VZ3120-5D-M5-Q2 pezzi (Valvola)
 DXT192-13-1A.....1 pezzo (Assieme piastra di otturazione)

SV

SY

SYJ

SX

VK

VZ

VF

VFR

VP7

VQC

SQ

VQ

VQ4

VQ5

VQZ

VQD

VFS

VS

VS7

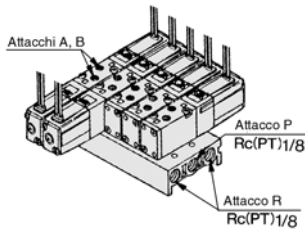
VQ7

VZ3000

Alimentazione comune/Scarico comune

Tipo 20

Codici di ordinazione



E VV5Z3-20-05 1-00F

Codice d'area

Codice	Aree
-	Giappone, Asia Australia, Regno Unito
E	Europa
N	America del Nord

Stazioni

02	2 stazioni
⋮	⋮
20	20 stazioni

Filettatura attacchi P, R

-	Rc (PT)
00F	G (PF)
00N	NPT
00T	NPTF

Elettrovalvola applicabile

VZ3□2□-□ □ □ □-^{M5}
C4-Q
C6

Assieme piastra di otturazione applicabile

DXT192-13-1A

Assieme blocchetto scarico individuale

DXT192-21-1A

Assieme blocchetto alimentazione individuale

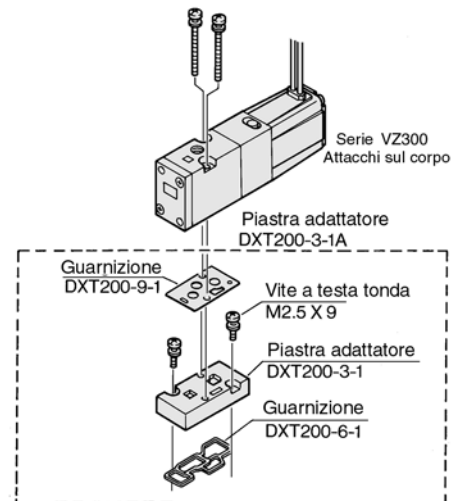
DXT192-40-2A

Su richiesta

Montaggio della serie VZ300 sul manifold della serie VZ3000

- È possibile montare la serie VZ300 sulla base manifold della serie VZ3000 mediante l'utilizzo di una piastra adattatore.
- Nella figura sottostante viene mostrata la direzione di montaggio. Montare il solenoide in modo tale da situarlo sullo stesso lato del singolo solenoide della serie VZ3000.

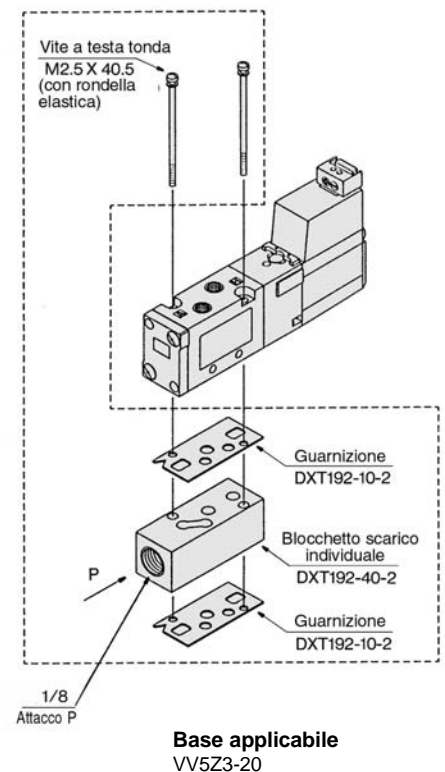
Assieme piastra adattatore DXT200-3-1A



Base applicabile VV5Z3-20

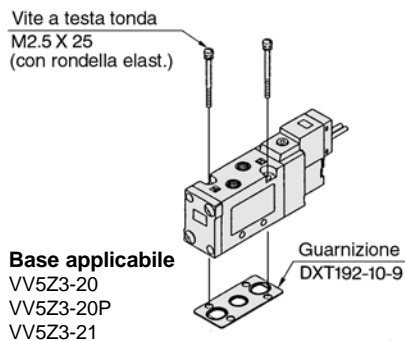
Assieme blocchetto alimentazione individuale

DXT192-40-2A



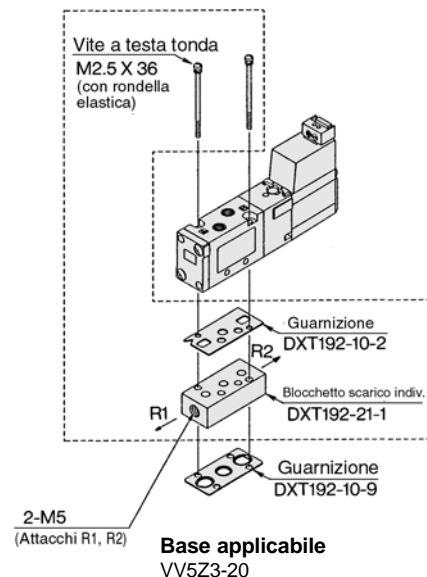
Su richiesta

Combinazione di elettrovalvola, guarnizione manifold e base manifold



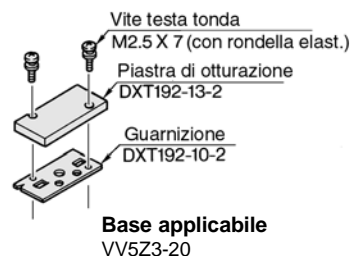
Assieme blocchetto scarico individuale

DXT192-21-1A



Assieme piastra di otturazione

DXT192-13-1A



Elettrovalvola a 5 vie Montaggio su base Serie VZ3000

Codici di ordinazione

Senza innesto **E** VZ3 **1** **4** **0** **5** **D** **□** **□** **□** **□** **Q**

Configurazione
Corpo
Tensione nominale
Connessione elettrica
Indicatore ottico e soppressore di picchi
Azionamento manuale
Attacco

Configurazione

1	Monostabile a 2 posizioni	
2	Bistabile a 2 posizioni	
3	3 posizioni con centri chiusi	
4	3 posizioni con centri in scarico	
5	3 posizioni con centri in pressione	

Corpo

0: Scarico pilota individuale

3: Scarico comune (pilota e valvola principale)

Attacco P Attacchi P, E

Attacco R Attacchi P, E

Tensione nominale

1	100V ca 50/60Hz
2	200V ca 50/60Hz
3	110V ca 50/60Hz
4	220V ca 50/60Hz
5	24V cc
6	12V cc
9	Altri, meno di 250Vca e 50Vcc

Consultare SMC per altre tensioni (9)

Connessione elettrica

Terminale DIN

D: Con connettore

DO: Senza connettore

Filettatura attacchi P, R

-	Rc (PT)
F	G (PF)
N	NPT
T	NPTF

Attacco

-: Senza sottobase

01: 1/8 Con sottobase

Azionamento manuale/Non ad innesto

-: A impulsi non bloccabile

C: Esecuzione bloccabile C (A leva)

B: Esecuzione bloccabile B (A cacciavite)

Indicatore ottico e soppressore di picchi

-	Nessuno
Z*	Con indicatore ottico e soppressore di picchi
S	Con soppressore di picchi

*Non disponibile per DOZ

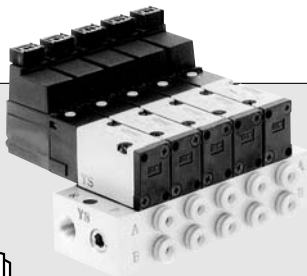
Codice d'area

Codice	Area
-	Asia, Oceania
E	Europa
N	America del Nord

! Tipo di protezione classe I (Indicazione: Ⓛ)

VZ3000

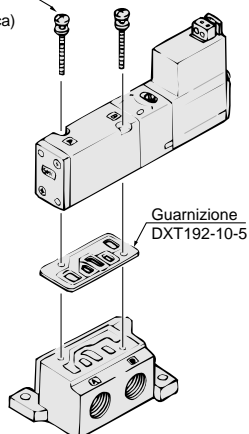
**Applicabile per attuare cilindri (fino a $\varnothing 40$)
Compatta (Dimensioni: 15mm)
Bassi consumi di potenza: 1.8V cc**



Dettagli sull'utilizzo manifold da p.1.6-29 a p.1.6-34.

Combinazione di elettrovalvola e guarnizione

Vite testa tonda
M2.5 X 25
(con rondella elastica)



Caratteristiche

Fluido		Aria
Pressione di esercizio (MPa)	Monostabile a 2 posizioni	0.15 ÷ 0.7
	Bistabile a 2 posizioni	0.1 ÷ 0.7
	3 posizioni	0.15 ÷ 0.7
Temperatura d'esercizio (°C)		Max. 50
Tempo di risposta (ms) (0.5MPa) ⁽¹⁾	Monostabile/Bistabile a 2 posizioni	≤ 20
	3 posizioni	≤ 35
Max. frequenza di esercizio(Hz)	Monostabile/Bistabile a 2 posizioni	10
	3 posizioni	3
Azionamento manuale ⁽²⁾		A impulsi non bloccabile, A cacciavite bloccabile, A leva bloccabile
Scarico pilota		Scarico pilota individuale, scarico comune (per la valvola principale e per la valvola pilota)
Lubrificazione		Senza lubrificazione
Posizione di montaggio		Universale
Resistenza agli urti e alle vibrazioni (m/s ²) ⁽³⁾		300/50
Protezione		Protezione antipolvere



Nota 1) In base alle prove di prestazione dinamica JIS B8375-1981 (Temperatura bobina 20°C, con tensione nominale, senza soppressore di picchi).
Nota 2) Applicare un coppia di serraggio di 0.2Nm o meno quando si aziona manualmente l'esecuzione bloccabile.

Nota 3) Resistenza agli urti: Non si è verificato alcun malfunzionamento durante il test di resistenza agli urti in direzione assiale e nella direzione perpendicolare alla valvola, ogni volta che essa è stata energizzata. (Valore allo stadio iniziale.)

Resistenza alle vibrazioni: Non è risultato alcun malfunzionamento dal test con scansione da 8.3 a 2000Hz, in direzione dell'asse della valvola e perpendicolarmente ad essa ogni volta che è stata energizzata e disenergizzata. (Valore allo stadio iniziale.)

Caratteristiche solenoide

Connessione elettrica		Terminale DIN (D)	
Tensione nominale bobina (V)	ca50/60Hz	100, 200,110, 220	
	Vcc	24,12	
Tensione ammissibile (%)		-15 +10% della tensione nominale	
Consumo W ⁽¹⁾ [Corrente mA]	Vcc	1.8 (con ind. ottico 2.1)[24V cc: 75 (con ind. ottico 87.5)]	
Potenza apparente VA ⁽¹⁾ [Corrente mA]	Vca	Spunto	4.5/50Hz, 4.2/60Hz [100V ca: 45/50Hz, 42/60Hz 200V ca: 22.5/50Hz, 15/60Hz]
		Regime	3.5/50Hz, 3/60Hz [100V ca: 35/50Hz, 30/60Hz 200V ca: 17.5/50Hz, 15/60Hz]
Soppressore di picchi		Vcc: Diodo, ca: ZNR ⁽²⁾	
Indicatore ottico		Vcc: LED (rosso), ca: Luce al neon	



Nota 1) Tensione nominale
Nota 2) L'innesto dovrebbe essere ZNR.

Sezione equivalente e peso

Modello valvola	Configurazione	Attacco	Sez. equiv. (mm ²) (Nl/min) ⁽¹⁾	Peso (g) ⁽²⁾	
VZ3□40-□-01-Q	2 posizioni	1/8	Monostabile	4.5 (245)	
			Bistabile	4.5 (245)	
	3 posizioni		Centri chiusi	3.4 (186)	
			Centri in scarico	4.5 (245)[2.7 (147)]	
			Centri in pressione	P→A, B: 5.3 (285) [3.1 (167)]	180 (130)
				A, B→R1, R2: 4.0 (216)	



Nota 1) [] posizione normale: Centri in scarico A, B → R1, R2, centri in pressione P → A, B
Nota 2) (): Senza sub-piastra

SV

SY

SYJ

SX

VK

VZ

VF

VFR

VP7

VQC

SQ

VQ

VQ4

VQ5

VQZ

VQD

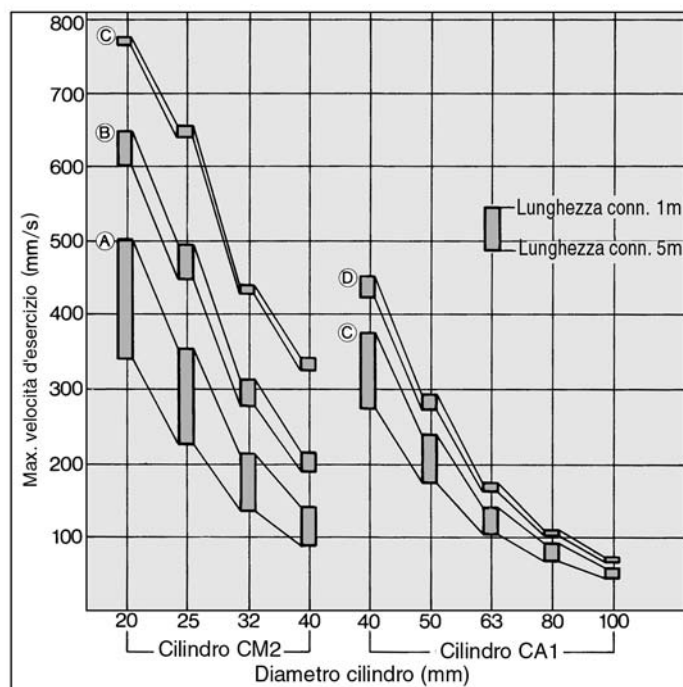
VFS

VS

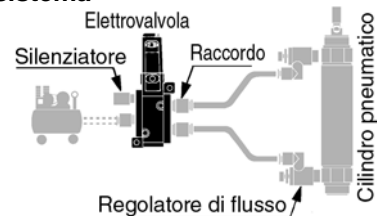
VS7

VQ7

Massima velocità cilindro



Schema del sistema



Condizioni: Pressione 0.5MPa, Carico 50%
(con cilindro in estensione) Corsa cilindro

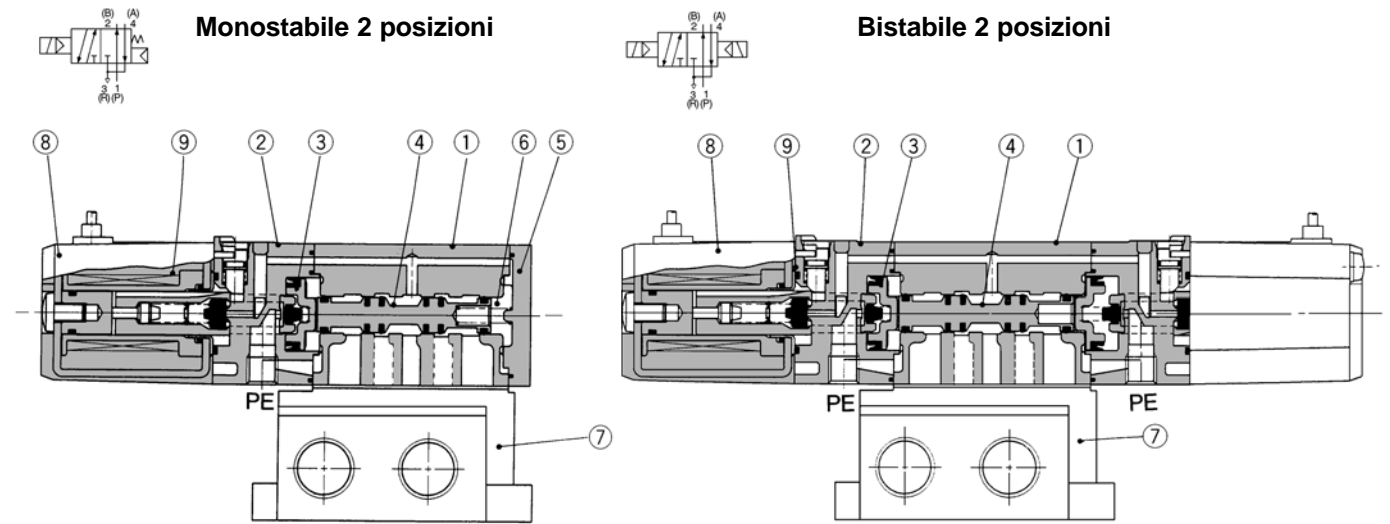
CM2: 300mm

CA1: 500mm

Costruzione del sistema

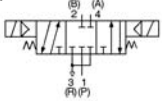
Configurazione	Elettrovalvola	Regolatore di flusso	Silenziatore	Raccordo (Diam. est. tubo X vite di collegamento)
A	VZ3□40-01 1/8 (S=4.5mm ²)	AS2301F-01-04	AN110-01 (S=35mm ²)	ø4 X 1/8
B		AS2301F-01-06		ø6 X 1/8
C		AS3301F-03-06		ø8 X 1/8
D		AS3301F-03-08		

Costruzione



3 posizioni, centri chiusi/centri in scarico/centri in pressione

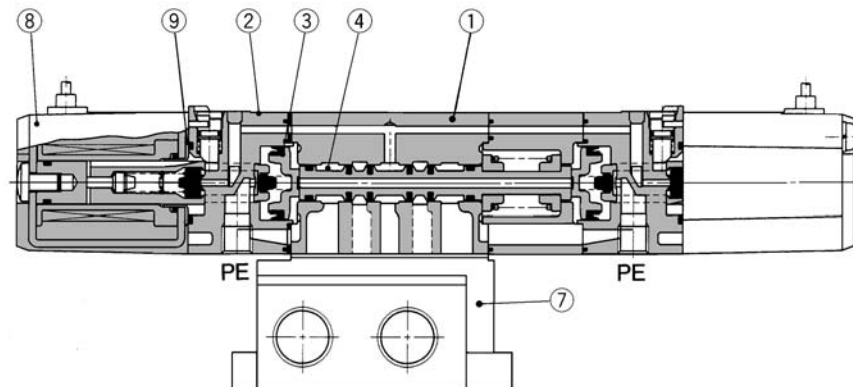
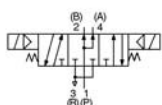
3 posizioni centri chiusi



3 posizioni centri in scarico



3 posizioni centri in pressione



(Centri chiusi)

Componenti

N.	Descrizione	Materiale	Nota
①	Corpo	Alluminio pressofuso	Argento platinato
②	Piastra del pistone	Resina	Nero
③	Pistone	Resina	
④	Bobina	Alluminio/NBR	
⑤	Piastra estremità	Resina	
⑥	Molla della bobina	Acciaio inox	

Parti di ricambio

N.	Descrizione	Materiale	Codici	Nota
⑦	sottobase	Alluminio pressofuso	DXT192-14-1P	Argento platinato
⑧	Assieme solenoide	Resina epossidica, acciaio inox	DXT170-C-□□□	
⑨	O ring	NBR	13 X 11 X 1	Comune alla serie VZ ₃ 00

SV

SY

SYJ

SX

VK

VZ

VF

VFR

VP7

VQC

SQ

VQ

VQ4

VQ5

VQZ

VQD

VFS

VS

VS7

VQ7

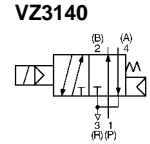
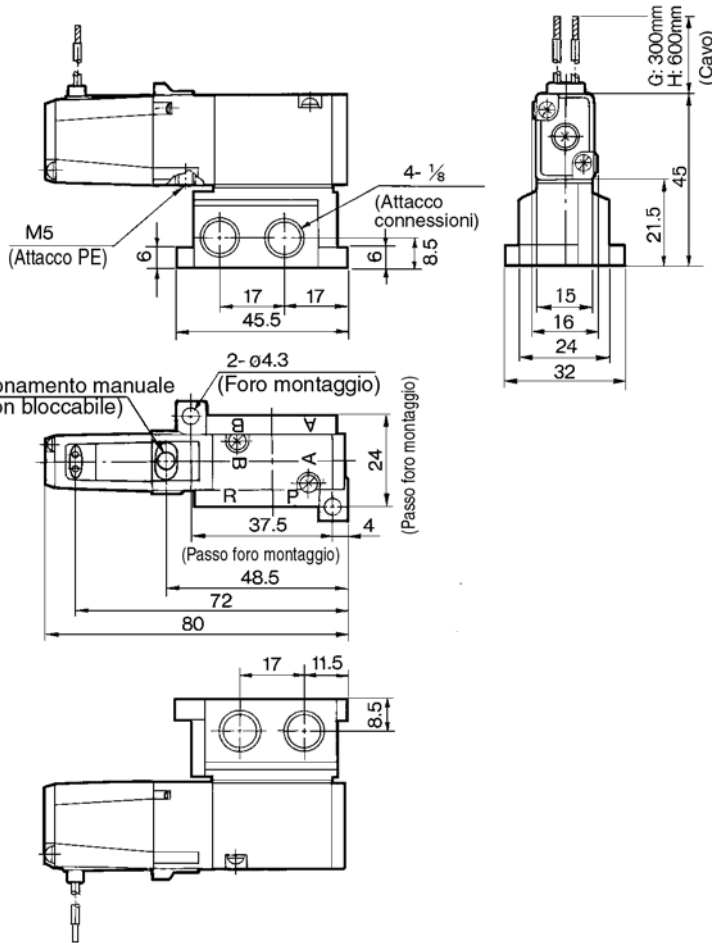
VZ3000



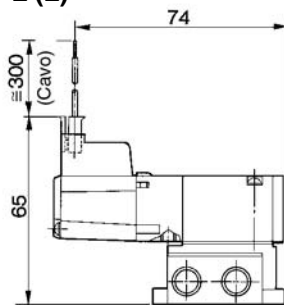
Monostabile 2 posizioni

Grommet (G), (H) VZ3140-□ G □□-01

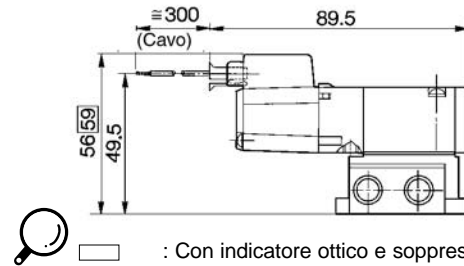
Nota: Questa serie di valvole è disponibile adesso solamente con il connettore DIN.



Connettore ad innesto L (L) VZ3140-□ L □□-01

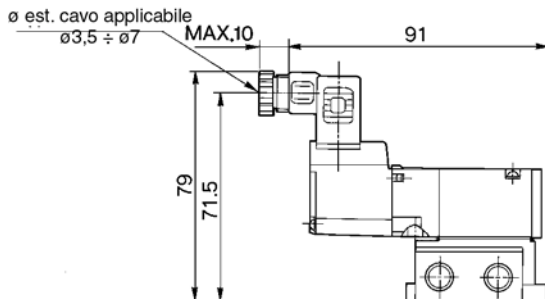


Connettore ad innesto M (M) VZ3140-□ M □□-01

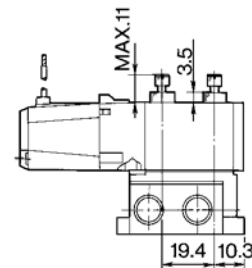


□ : Con indicatore ottico e soppressore di picchi

Terminale DIN (D) VZ3140-□ D □□-01-Q



Valvola a farfalla integrata VZ3150-□□□□

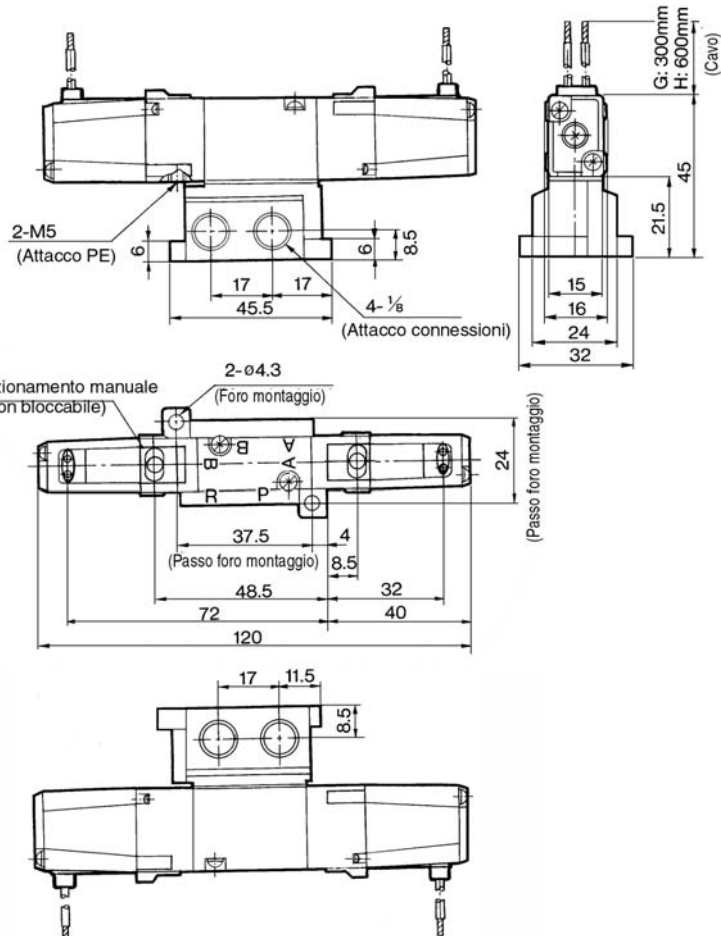




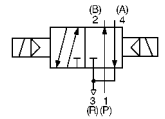
Bistabile 2 posizioni

Grommet (G), (H) VZ3240-□ G □□-01

Nota: Questa serie di valvole è disponibile adesso solamente con il connettore DIN.



VZ3240



SV

SY

SYJ

SX

VK

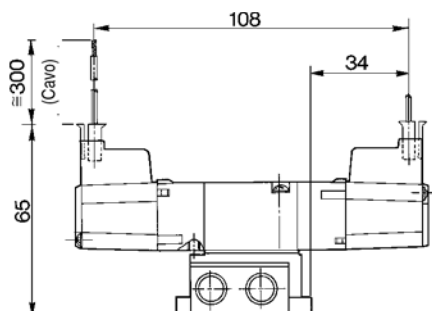
VZ

VF

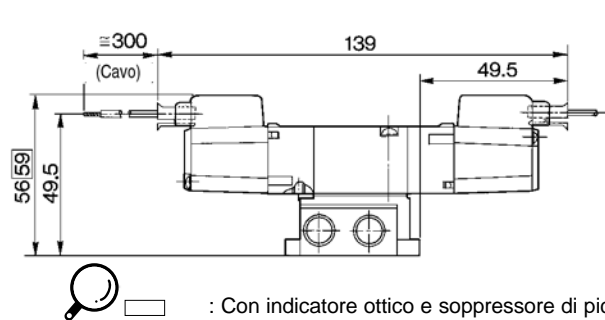
VFR

VP7

Connettore ad innesto L (L) VZ3240-□ L □□-01

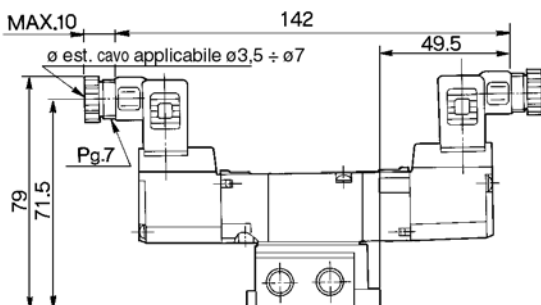


Connettore ad innesto M (M) VZ3240-□ M □□-01

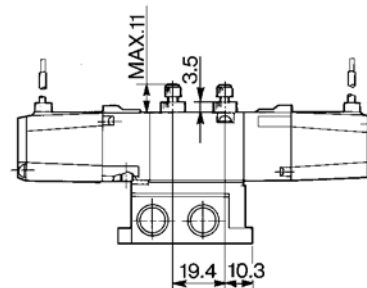


: Con indicatore ottico e soppressore di picchi

Terminale DIN (D) VZ3240-□ D □□-01-Q



Valvola a farfalla integrata VZ3250-□□□□



VQC

SQ

VQ

VQ4

VQ5

VQZ

VQD

VFS

VS

VS7

VQ7

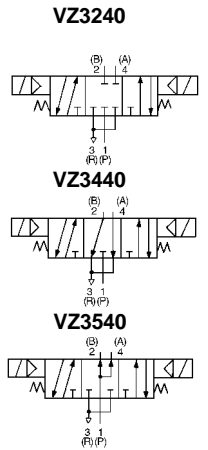
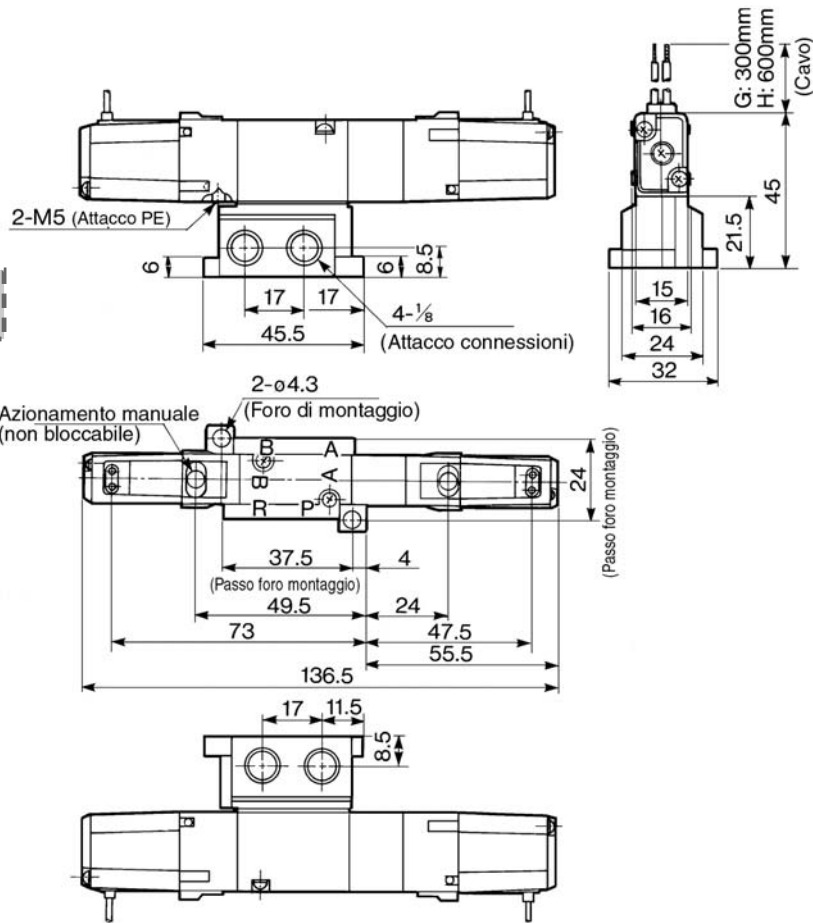
VZ3000



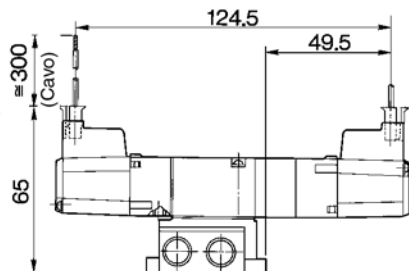
3 posizioni, centri chiusi/centri in scarico/centri in pressione

Grommet (G), (H)
VZ3³/₄40-□ G □□-01

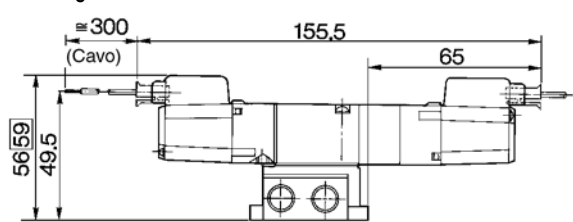
Nota: Questa serie di valvole è disponibile adesso solamente con il connettore DIN.



Connettore ad innesto L (L)
VZ3³/₄40-□ L □□-01

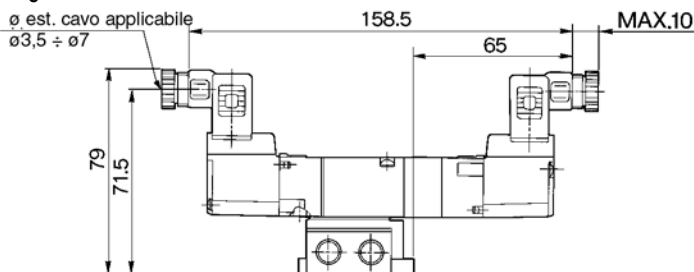


Connettore ad innesto M (M)
VZ3³/₄40-□ M □□-01

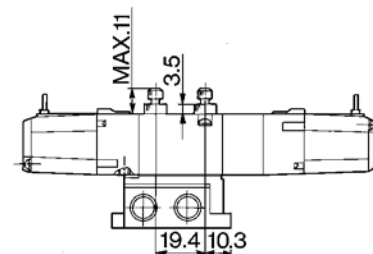


□ : Con indicatore ottico e soppressore di picchi

Terminale DIN (D)
VZ3³/₄40-□ D □□-01-Q



Valvola a farfalla integrata
VZ3³/₄50-□□□□



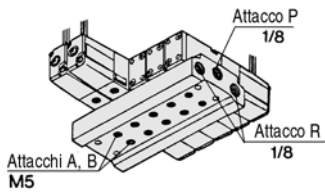
VZ3000

Alim. comune/Scarico comune



Con ≥ 8 stazioni, alimentare aria dall'attacco P e scaricare dall'attacco R su entrambi i lati del manifold.

Tipo 40



Codici di ordinazione

E VV5Z3-40-05 2-M5

Codice d'area

Codice	Aree
-	Asia, Oceania
E	Europa
N	Nord America

Stazioni

02	2 stazioni
:	:
20	20 stazioni

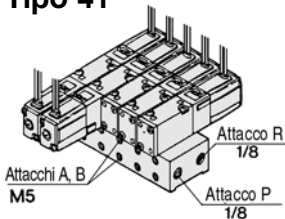
Filett. attacchi P, R

-	Rc (PT)
F	G (PF)
N	NPT
T	NPTF

Attacchi A, B

M5	M5
----	----

Tipo 41



Codici di ordinazione

E VV5Z3-41-05 1-M5

Codice d'area

Codice	Aree
-	Asia, Oceania
E	Europa
N	Nord America

Stazioni

02	2 stazioni
:	:
20	20 stazioni

Filett. attacchi P, R

-	Rc (PT)
F	G (PF)
N	NPT
T	NPTF

Elettrovalvola applicabile

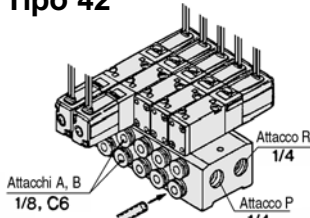
VZ3□4□-□D□□-Q

VZ3□5□-□D□□-Q

Attacchi A, B

M5	M5
----	----

Tipo 42



Codici di ordinazione

E VV5Z3-42-05 1-C6

Codice d'area

Codice	Aree
-	Asia, Oceania
E	Europa
N	Nord America

Stazioni

02	2 stazioni
:	:
20	20 stazioni

Filett. attacchi P, R

-	Rc (PT)
F	G (PF)
N	NPT
T	NPTF

Assieme piastra di otturazione applicabile

DXT192-13-1A

Assieme blocchetto scarico individuale

DXT192-21-1A

Assieme blocchetto alimentazione individuale

(tranne tipo VV5Z3-40)

DXT192-40-1A

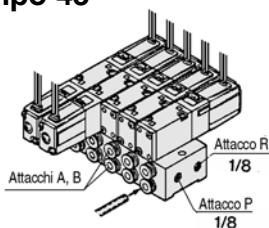
Regolatore interfaccia applicabile

ARBZ3000-00-P

Attacchi A, B

01	1/8
C6	Raccordo istantaneo ø6

Tipo 43



Codici di ordinazione

E VV5Z3-43-05 1-C4

Codice d'area

Codice	Aree
-	Asia, Oceania
E	Europa
N	Nord America

Stazioni

02	2 stazioni
:	:
20	20 stazioni

Filett. attacchi P, R

-	Rc (PT)
F	G (PF)
N	NPT
T	NPTF

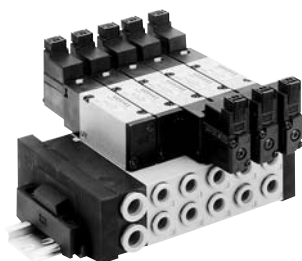
Attacchi A, B

C4	Raccordo istantaneo ø4
----	------------------------



Tipo di protezione classe I (Indicazione: ⊕)

Manifold su guida DIN



Caratteristiche

Modello		Tipo 45
Esecuzione manifold		Modulare non ad innesto
P (Alim.), R (Scarico)		Alimentazione comune/Scarico comune
Stazioni della valvola		2 ÷ 20
Attacchi A, B	Posizione	Base
	Direzione	Laterale
Attacco	Attacchi P, R	C8 (Raccordo istantaneo ø8)
	Attacchi A, B	C4 (Raccordo istantaneo ø4)
		C6 (Raccordo istantaneo ø6)
Sez. equivalente della valvola (mm ²) (Nl/min) ⁽¹⁾	VZ3□43	C4: 3.2 (177)
		C6: 3.8 (206)
Connettore		-
Cablaggio interno		-

Nota 1) Valore con montaggio su base manifold, 2 posizioni, operazione singola

Codici di ordinazione base manifold

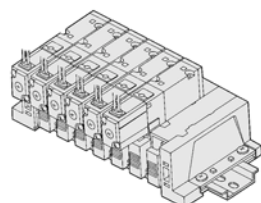
Per ordinare le valvole, la piastra di otturazione e l'assieme connettore già montati sul manifold, indicare l'assieme piastra di otturazione e le valvole con la base manifold..

(Esempio) VV5Z3-45D-06-C6C.....1 pz. (Base manifold) VZ3243-5DZ-Q.....3 pezzi (Valvola)
 VZ3143-5DZ-Q.....2 pezzi (Valvola) VZ3000-69-1A.....1 pz.(Ass. piastra di otturazione)

Manifold su guida DIN

Alim. comune/Scarico comune

Tipo 45 (Non ad innesto) Codici di ordinazione



E VV5Z3 - 45 - 05 D - C6 C - []

Stazioni

02	2 stazioni
⋮	⋮
20	20 stazioni

Posiz. mont. modulo alimentazione/scarico

U	Lato U: 2 ÷ 10 stazioni
D	Lato D: 2 ÷ 10 stazioni
B	Sui due lati: 2 ÷ 20 stazioni
M*	Caratteristica speciale

*Per indicare una caratteristica speciale, utilizzare il modulo manifold o simile.

Attacchi A, B

C4	Raccordo istantaneo ø4
C6	Raccordo istantaneo ø6
M*	Combinato

*Per indicare una caratteristica speciale, utilizzare il modulo manifold o simile.

Elettrovalvola applicabile

VZ3□4□-□□□□-Q
 VZ3□5□-□□□□-Q

Assieme piastra di otturazione applicabile: VZ3000-69-2A

Lunghezza guida DIN

-	Standard
3	Per 3 stazioni
⋮	⋮
20	Per 20

Nel caso una guida sia più lunga dello standard, specificarlo.

Codice d'area

Codice	Area
-	Asia, Oceania
E	Europa
N	Nord America

⚠ Tipo di protezione classe I (Indicazione: ⊕)

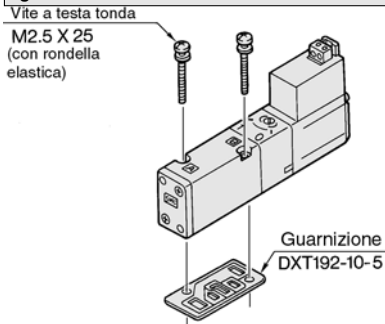
- SV
- SY
- SYJ
- SX
- VK
- VZ
- VF
- VFR
- VP7

- VQC
- SQ
- VQ
- VQ4
- VQ5
- VQZ
- VQD
- VFS
- VS
- VS7
- VQ7

VZ3000

Su richiesta/Manifold standard, Manifold con cavo piatto

Combinazione di elettrovalvola, guarnizione manifold e base manifold



Base applicabile

VV5Z3-40
VV5Z3-41
VV5Z3-42
VV5Z3-43

Montaggio della serie VZ300 sul manifold della serie VZ3000

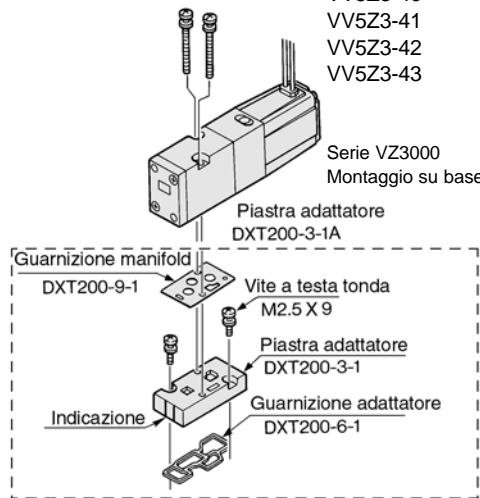
- E' possibile montare la serie VZ300 Series sulla base manifold della serie VZ3000 mediante l'utilizzo di una piastra adattatore.
- Sotto viene mostrata la direzione di montaggio. Montare il solenoide in modo tale che si trovi sullo stesso lato del singolo solenoide della serie VZ3000.
- L'attacco A di una valvola a 3 vie dovrebbe essere l'attacco B della base manifold.

Assieme piastra adattatore

DXT200-3-1A

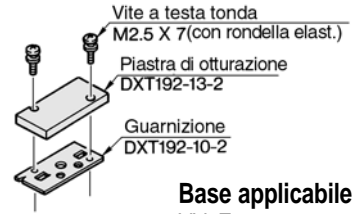
Base applicabile

VV5Z3-40
VV5Z3-41
VV5Z3-42
VV5Z3-43



Assieme piastra di otturazione

DXT192-13-1A

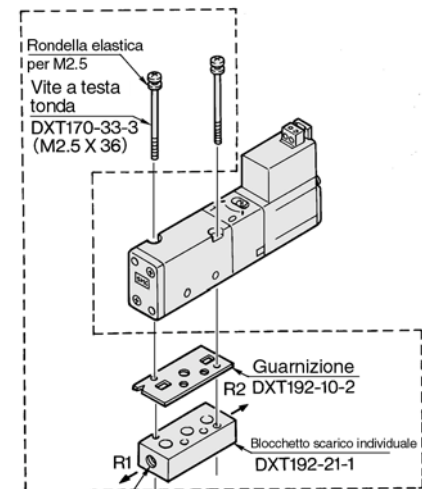


Base applicabile

VV5Z3-40
VV5Z3-41
VV5Z3-42
VV5Z3-43

Assieme blocchetto scarico individuale

DXT192-21-1A



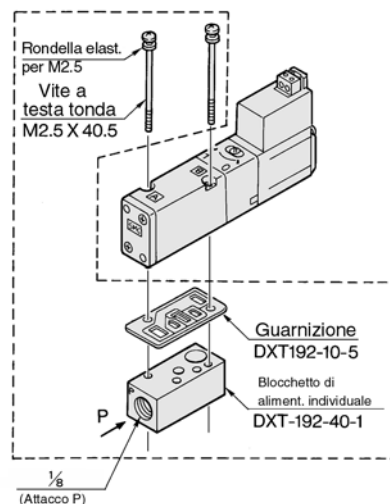
Base applicabile

2-M5 (Attacchi R1, R2)

VV5Z3-40
VV5Z3-41
VV5Z3-42
VV5Z3-43

Assieme blocchetto alimentazione individuale

DXT192-40-1A

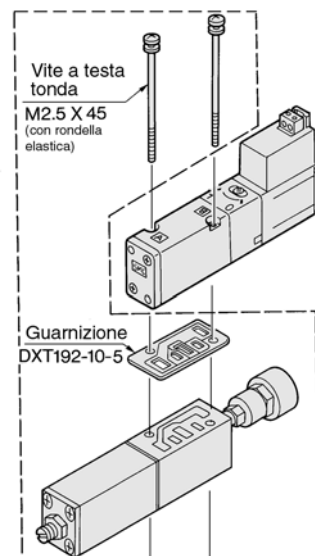


Base applicabile

VV5Z3-41
VV5Z3-42
VV5Z3-43

Regolatore interfaccia (Regolazione P)

Il regolatore interfaccia può essere posizionato sulla parte superiore della base manifold per ridurre la pressione di ciascuna delle valvole.



Base applicabile

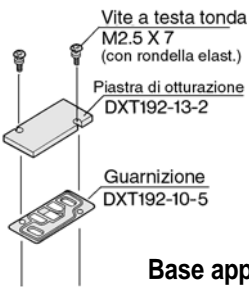
VV5Z3-40
VV5Z3-41
VV5Z3-42
VV5Z3-43

Dettagli per l'uso a p.1.6-5

Su richiesta/Manifold su guida DIN

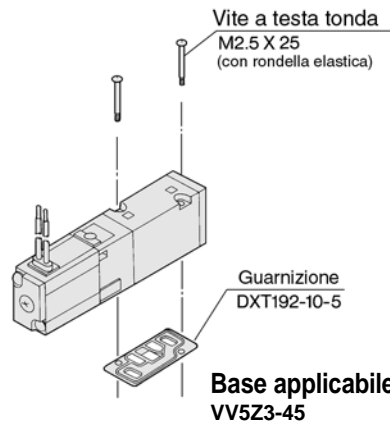
Assieme piastra di otturazione

VZ3000-69-2A



Base applicabile
VV5Z3-45

Combinazione di elettrovalvola, guarnizione e base manifold



Base applicabile
VV5Z3-45

Valvola blocco alimentazione

Dovendo alimentare il manifold con più pressioni differenziate, inserire la valvola di blocco fra le stazioni soggette a pressioni diverse.

VZ3000-79-1A



Valvola blocco scarico

Inserire la valvola di blocco tra due stazioni per isolare lo scarico quando questo possa influenzare altre valvole.

VZ3000-79-1A



SV

SY

SYJ

SX

VK

VZ

VF

VFR

VP7

VQC

SQ

VQ

VQ4

VQ5

VQZ

VQD

VFS

VS

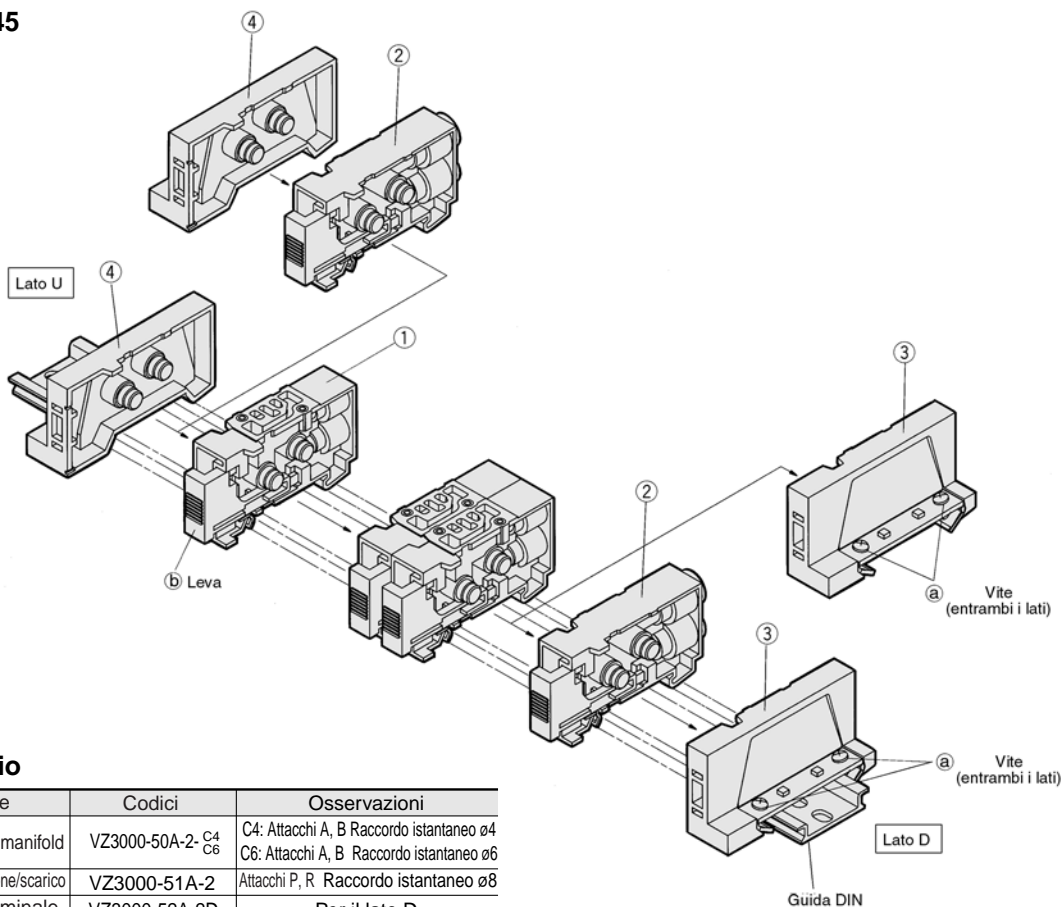
VS7

VQ7

VZ3000

Esploso/Manifold su guida DIN

Manifold tipo 45



Part di ricambio

N.	Descrizione	Codici	Osservazioni
①	Assieme blocco manifold	VZ3000-50A-2- C4 C6	C4: Attacchi A, B Raccordo istantaneo ø4 C6: Attacchi A, B Raccordo istantaneo ø6
②	Modulo alimentazione/scarico	VZ3000-51A-2	Attacchi P, R Raccordo istantaneo ø8
③	Blocchetto terminale	VZ3000-52A-2D	Per il lato D
④	Blocchetto terminale	VZ3000-52A-2U	Per lato U

Aumento delle basi manifold

Le basi manifold possono essere aggiunte in qualunque posizione.

- 1 Allentare entrambe le viti di fissaggio [a], di 1 ÷ 2 giri. Per rimuovere il manifold dalla guida DIN, allentare le viti di 4 ÷ 5 giri.
- 2 Premere la leva [b] per sganciare il manifold nel punto in cui si vuole aggiungere un modulo manifold. (Non ci sono, però, leve tra ① e ④ o tra ② e ④. È possibile sganciarli semplicemente separandoli).
- 3 Aggiungere il nuovo modulo sulla guida DIN come indicato nella figura 2.
- 4 Premere l'assieme modulo e serrare le viti (a) per il fissaggio sulla guida DIN.

Nota) • Quando ci sono 10 o meno moduli manifold e se ne aggiungono altri fino ad arrivare a 11 o più moduli, è necessario aggiungere un assieme blocchetto alimentazione/scarico.

Figura 1

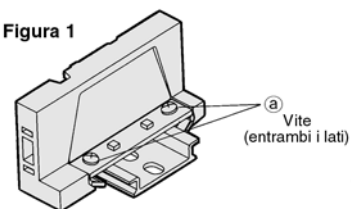
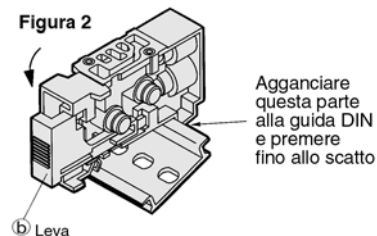
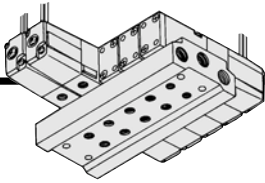


Figura 2



VZ3000

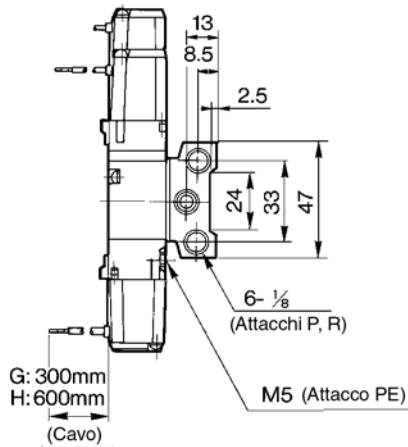
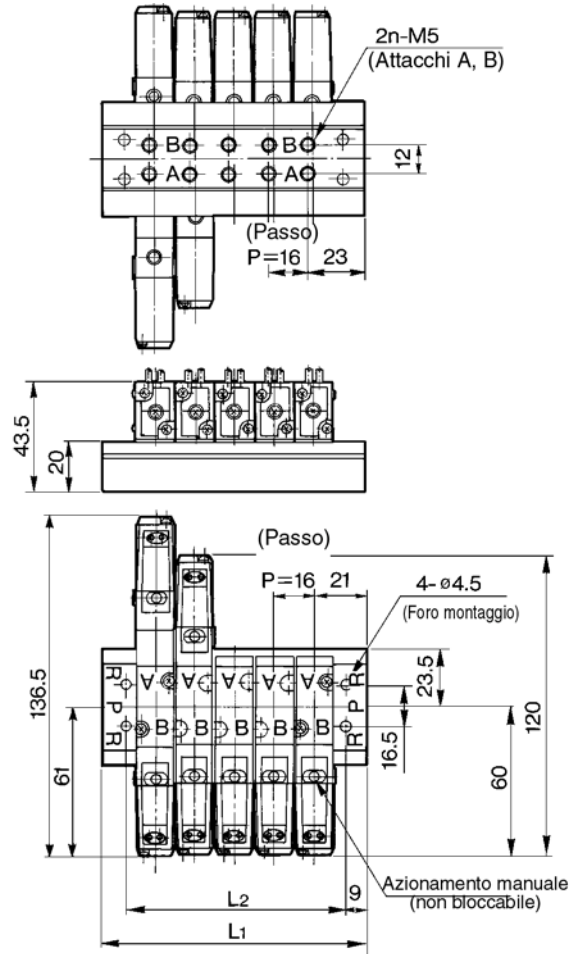


Manifold tipo 40: Attacchi inferiori

VV5Z3-40- Stazione 2-M5

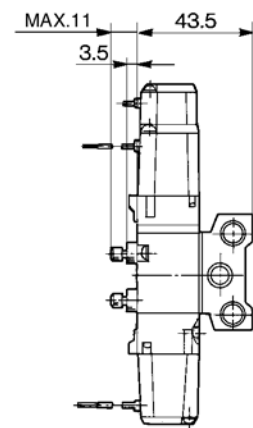
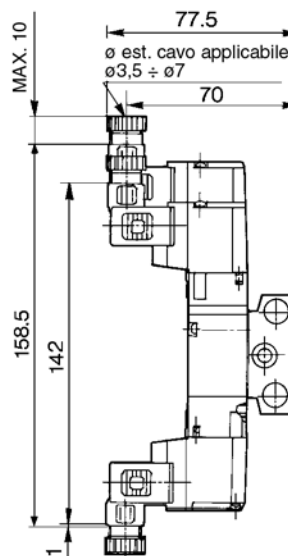
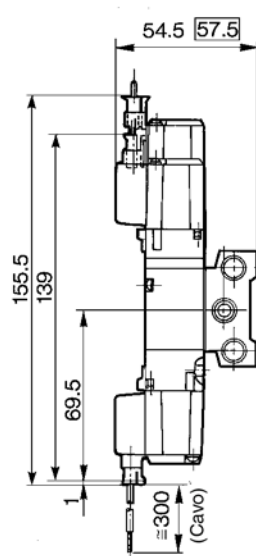
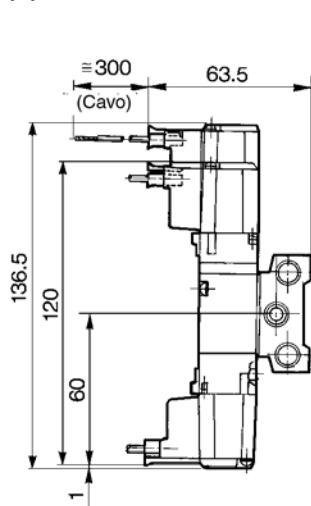
Grommet (G), (H)

Nota: Questa serie di valvole è disponibile adesso solamente con il connettore DIN.



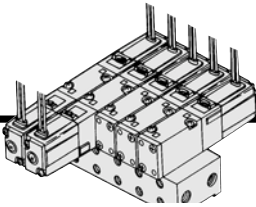
Stazione	2	3	4	5	6	7	8	9	10	11	12	13	14	15	16	17	18	19	20
L1	58	74	90	106	122	138	154	170	186	202	218	234	250	266	282	298	314	330	316
L2	40	56	72	88	104	120	136	152	168	184	200	216	232	248	264	280	296	312	328

Connettore ad innesto L (L) Connettore ad innesto M (M) Terminale DIN (D) Valvola a farfalla integrata



: Con indicatore ottico e soppressore di picchi

- SV
- SY
- SYJ
- SX
- VK
- VZ
- VF
- VFR
- VP7
- VQC
- SQ
- VQ
- VQ4
- VQ5
- VQZ
- VQD
- VFS
- VS
- VS7
- VQ7

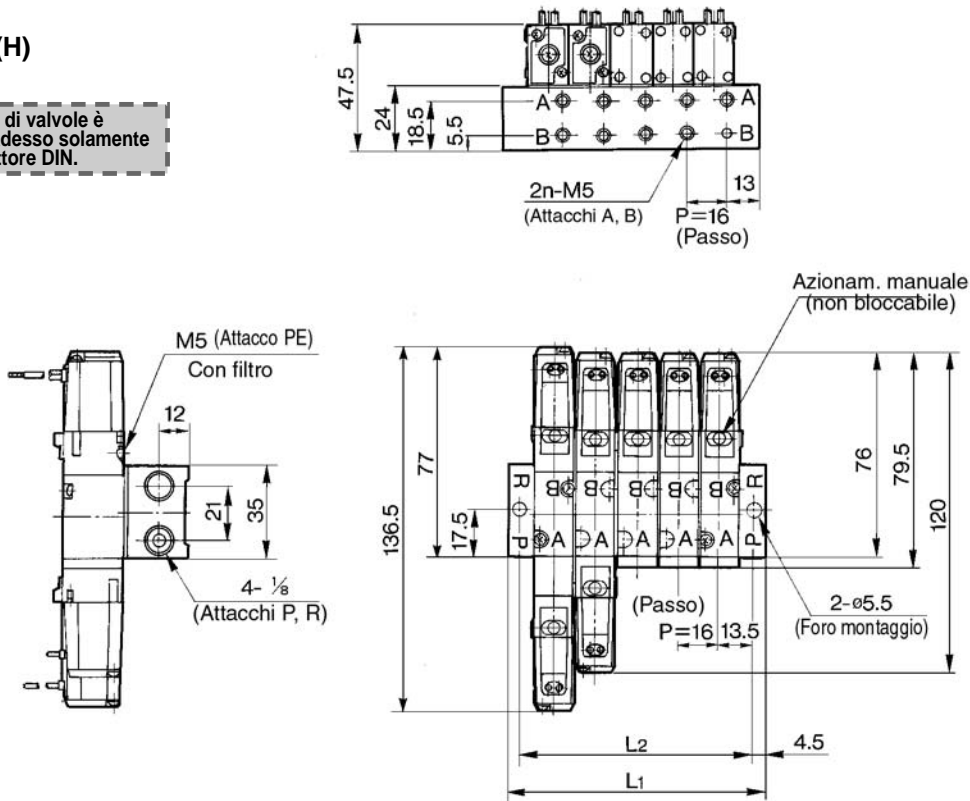


Manifold tipo 41: Attacchi laterali

VV5Z3-41 - Stazione 1-M5

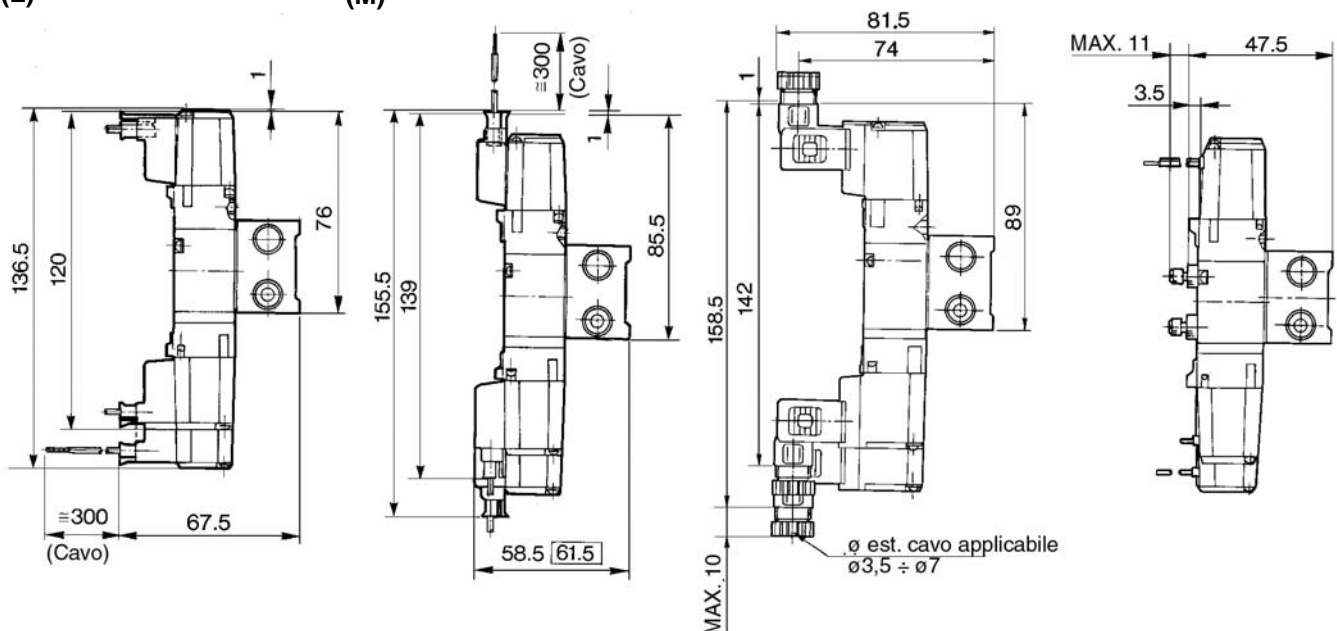
Grommet (G), (H)

Nota: Questa serie di valvole è disponibile adesso solamente con il connettore DIN.



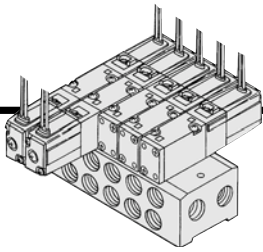
Stazione	2	3	4	5	6	7	8	9	10	11	12	13	14	15	16	17	18	19	20
L1	52	68	84	100	116	132	148	164	180	196	212	228	244	260	276	292	308	324	340
L2	43	59	75	91	107	123	139	155	171	187	203	219	235	251	267	283	299	315	331

Connettore ad innesto L (L)
 Connettore ad innesto M (M)
 Terminale DIN (D)
 Valvola a farfalla integrata



: Con indicatore ottico e soppressore di picchi

VZ3000

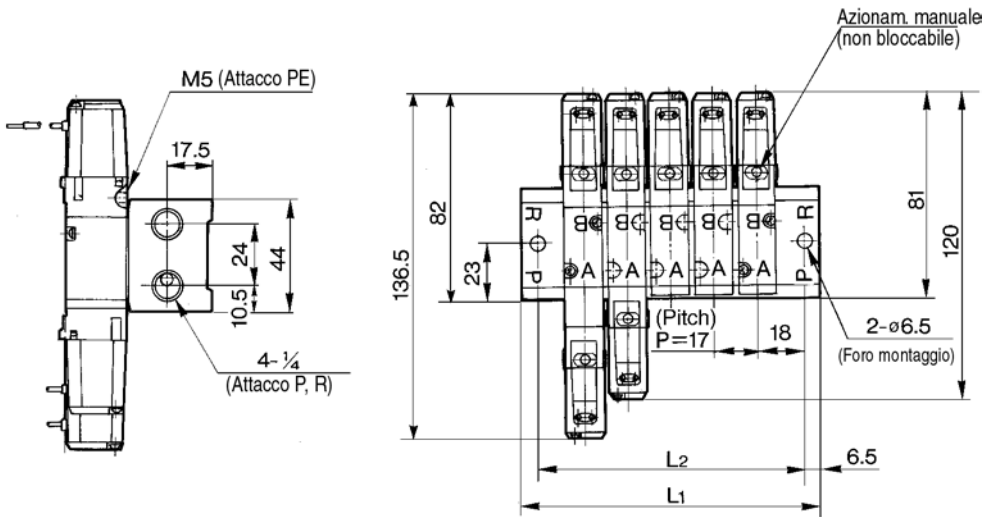
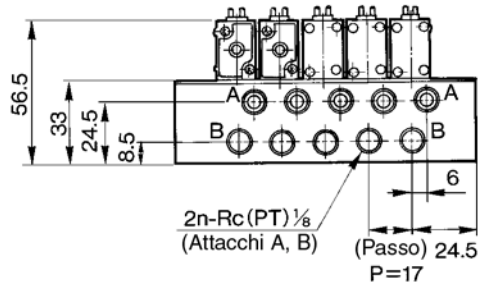


Manifold tipo 42: Attacchi laterali

VV5Z3-42- Stazione 1-01

Grommet (G), (H)

Nota: Questa serie di valvole è disponibile adesso solamente con il connettore DIN.



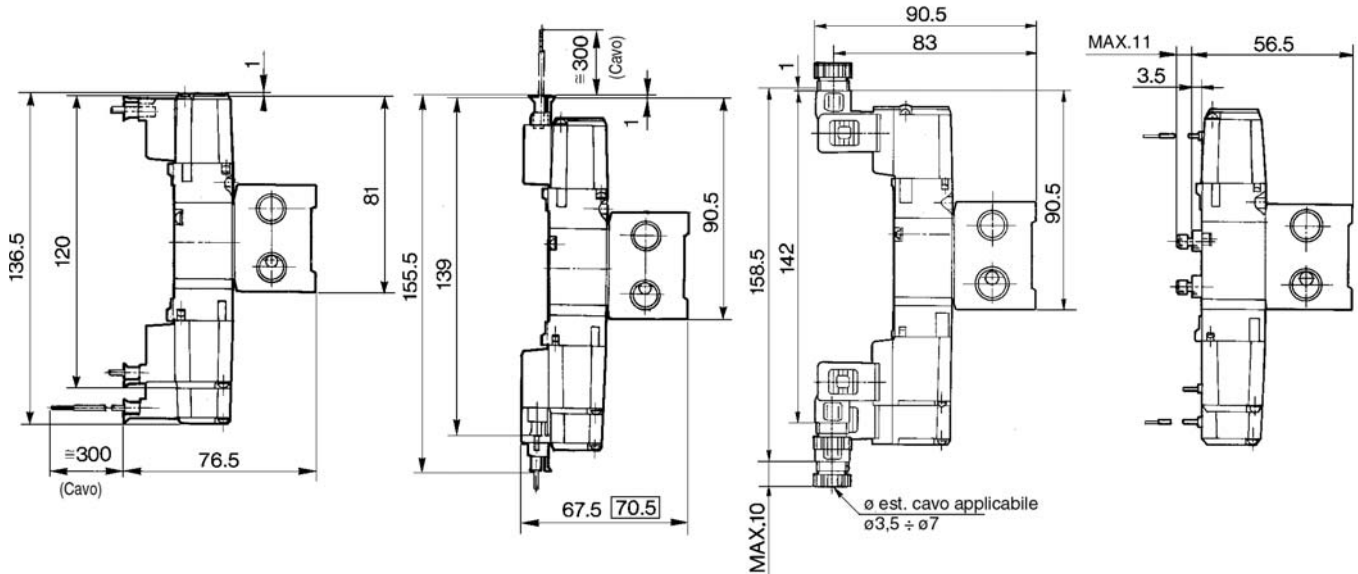
Stazione	2	3	4	5	6	7	8	9	10	11	12	13	14	15	16	17	18	19	20
L1	66	83	100	117	134	151	168	185	202	219	236	253	270	287	304	321	338	355	372
L2	53	70	87	104	121	138	155	172	189	206	223	240	257	274	291	308	325	342	359

Connettore ad innesto L (L)

Connettore ad innesto M (M)

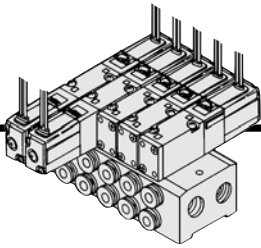
Terminale DIN (D)

Valvola a farfalla integrata



□: Con indicatore ottico e soppressore di picchi

- SV
- SY
- SYJ
- SX
- VK
- VZ**
- VF
- VFR
- VP7
- VQC
- SQ
- VQ
- VQ4
- VQ5
- VQZ
- VQD
- VFS
- VS
- VS7
- VQ7

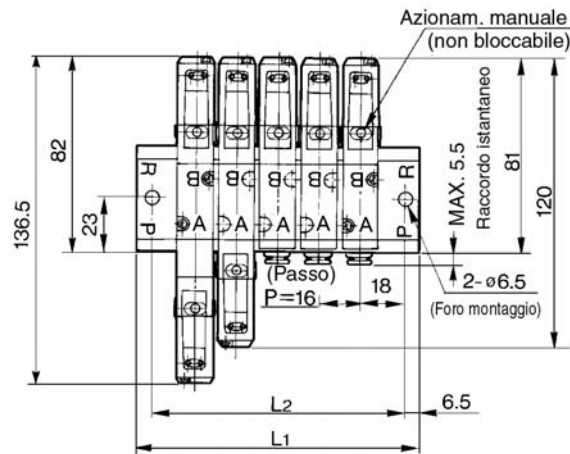
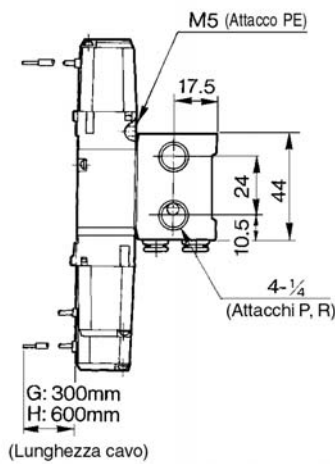
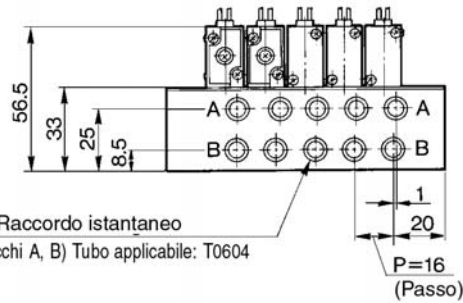


Manifold tipo 42: Attacchi laterali

VV5Z3-42- Stazione 1-C6

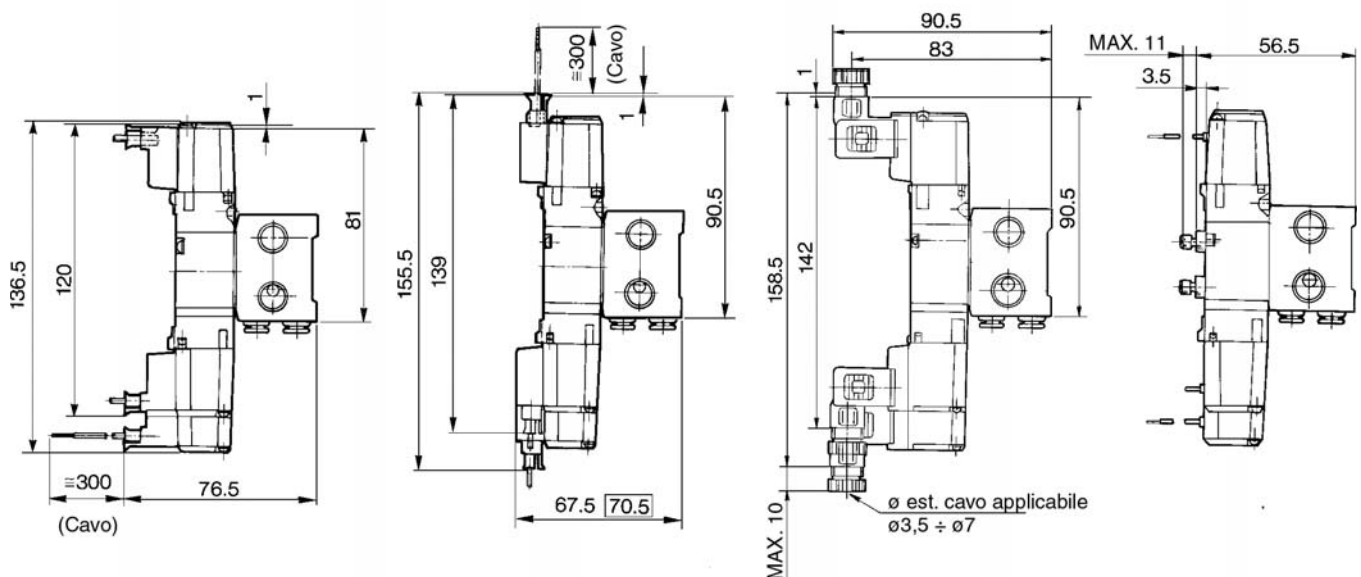
Grommet (G), (H)

Nota: Questa serie di valvole è disponibile adesso solamente con il connettore DIN.



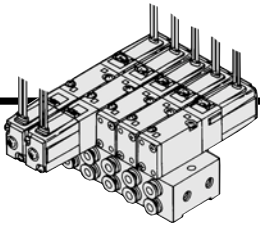
Stazione	2	3	4	5	6	7	8	9	10	11	12	13	14	15	16	17	18	19	20
L1	65	81	97	113	129	145	161	177	193	209	225	241	257	273	289	305	321	337	353
L2	52	68	84	100	116	132	148	164	180	196	212	228	244	260	276	292	308	324	340

Connettore ad innesto L (L) Connettore ad innesto M (M) Terminale DIN (D) Valvola a farfalla integrata



□: Con indicatore ottico e soppressore di picchi

VZ3000

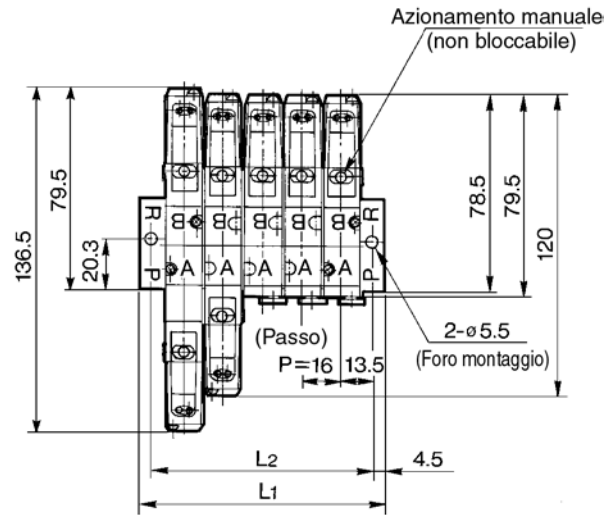
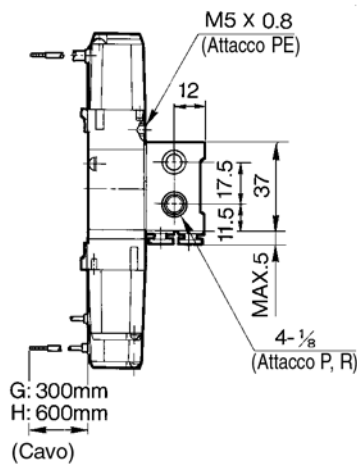
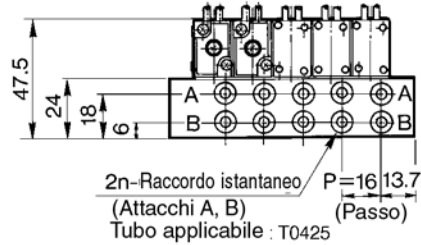


Manifold tipo 43: Attacchi laterali

VV5Z3-43- Stazione 1-C4

Grommet (G), (H)

Nota: Questa serie di valvole è disponibile adesso solamente con il connettore DIN.



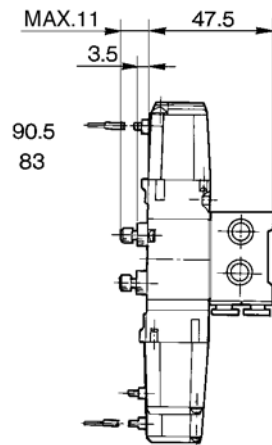
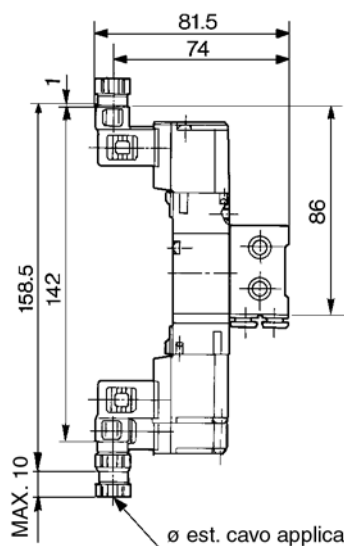
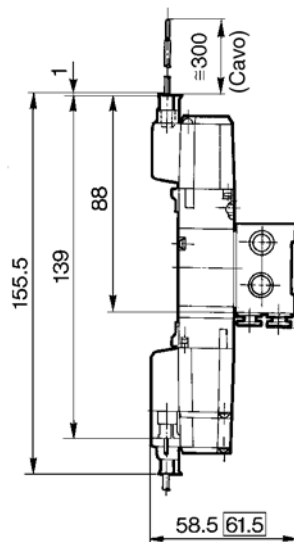
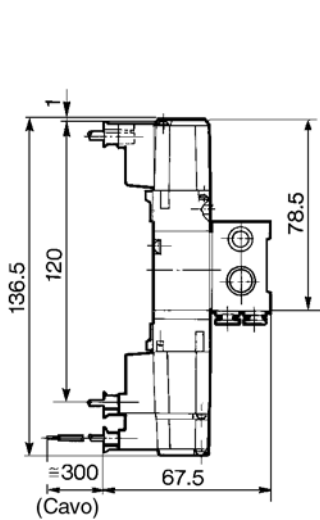
Stazione	2	3	4	5	6	7	8	9	10	11	12	13	14	15	16	17	18	19	20
L1	52	68	84	100	116	132	148	164	180	196	212	228	244	260	276	292	308	324	340
L2	43	59	75	91	107	123	139	155	171	187	203	219	235	251	267	283	299	315	331

Connettore ad innesto L (L)

Connettore ad innesto M (M)

Terminale DIN (D)

Valvola a farfalla integrata



□: Con indicatore ottico e soppressore di picchi

SV

SY

SYJ

SX

VK

VZ

VF

VFR

VP7

VQC

SQ

VQ

VQ4

VQ5

VQZ

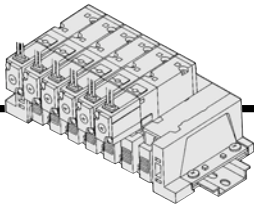
VQD

VFS

VS

VS7

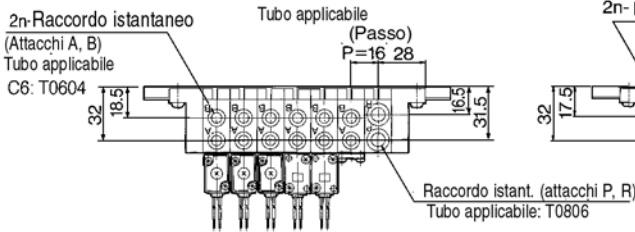
VQ7



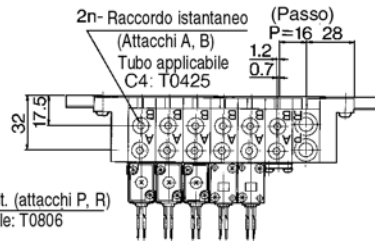
Manifold tipo 45 su guida DIN (Non ad innesto): Attacchi laterali

VV5Z3-45- Stazione D C4C C6C

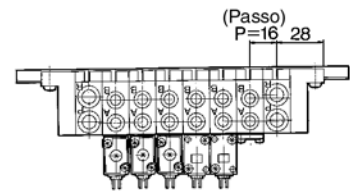
Grommet (G) (H)



C4

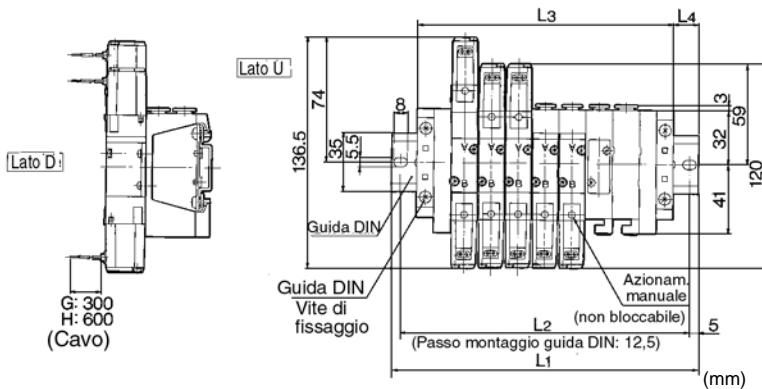
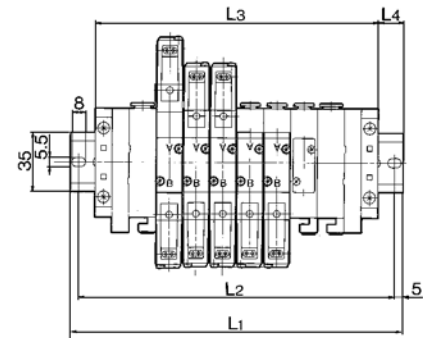
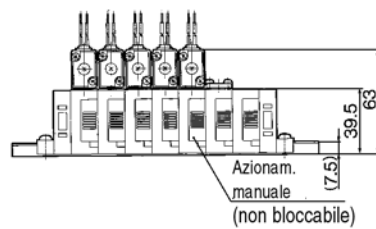


VV5Z3-45- Stazione B C4C C6C



Nota: Questa serie di valvole è disponibile adesso solamente con il connettore DIN.

(stazione n) (stazione 1)



Stazione	2	3	4	5	6	7	8	9	10
L1	135.5	148	160.5	185.5	198	210.5	223	248	260.5
L2	125	137.5	150	175	187.5	200	212.5	237.5	250
L3	104	120	136	152	168	184	200	216	232
L4	16	14	12.5	17	15	13.5	11.5	16	14

(mm)

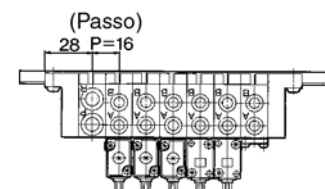
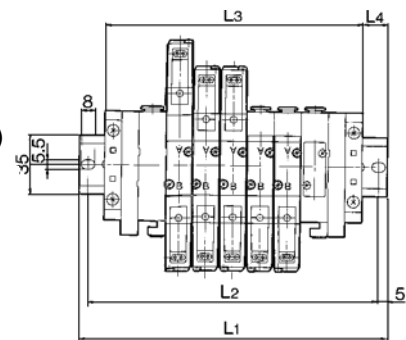
Stazione	11	12	13	14	15	16	17	18	19	20
L1	273	298	310.5	323	335.5	360.5	373	385.5	398	423
L2	262.5	287.5	300	312.5	325	350	362.5	375	387.5	412.5
L3	248	264	280	296	312	328	344	360	376	392
L4	12.5	17	15.5	13.5	12	16.5	14.5	13	11	15.5

(mm)

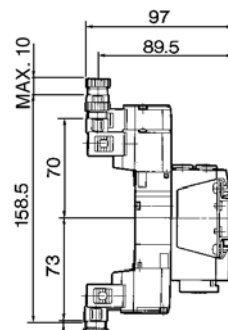
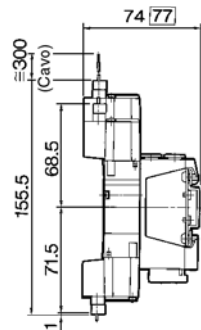
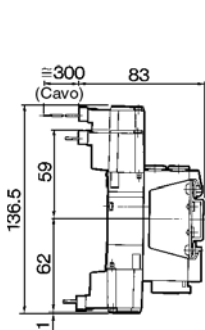
Stazione	2	3	4	5	6	7	8	9	10
L1	110.5	135.5	148	160.5	185.5	198	210.5	223	248
L2	100	125	137.5	150	175	187.5	200	212.5	237.5
L3	88	104	120	136	152	168	184	200	216
L4	11.5	16	14	12.5	17	15	13.5	11.5	16

(mm)

VV5Z3-45- Stazione U C4C C6C



Connettore ad innesto L (L) Connettore ad innesto M (M) Terminale DIN (D)



∅ est. cavo applicabile: ∅3,5 ÷ ∅7

: Con ind. ottico e soppressore di picchi

Stazione	2	3	4	5	6	7	8	9	10
L1	110.5	135.5	148	160.5	185.5	198	210.5	223	248
L2	100	125	137.5	150	175	187.5	200	212.5	237.5
L3	88	104	120	136	152	168	184	200	216
L4	11.5	16	14	12.5	17	15	13.5	11.5	16

(mm)

Elettrovalvola a 5 vie

Attacchi sul corpo

Serie VZ5000

Codici di ordinazione

Attacchi su corpo **E** VZ5 **1 2 0** **5 D** **01** **Q**

Configurazione

Corpo

Tensione nominale

Connessione elettrica

Indicatore ottico e soppressore di picchi

Azionamento manuale

Attacchi A, B

Filettatura

Su richiesta

Configurazione

1 Monostabile a 2 posizioni

2 Bistabile a 2 posizioni

3 3 posizioni con centri chiusi

4 3 posizioni con centri in scarico

5 3 posizioni con centri in pressione

Corpo

0: Scarico pilota individuale

3: Scarico comune (per la valvola principale e per la valvola pilota)

Tensione nominale

1	100V ca 50/60Hz
2	200V ca 50/60Hz
3	110V ca 50/60Hz
4	220V ca 50/60Hz
5	24V cc
6	12V cc
9	Altri, < 250Vca e 50Vcc

Consultare SMC per altre tensioni (9)

Connessione elettrica

Terminale DIN

D: Con connettore

DO: Senza connettore

Attacchi A, B

01	Rc(PT) 1/8
C6	Raccordo istantaneo ø6
C8	øRaccordo istantaneo ø8

Attacchi P, R1, R2: Rc(PT)1/8

Azionamento manuale

—: A impulsi non bloccabile

C: Esecuzione bloccabile C (A leva)

B: Esecuzione bloccabile B (A cacciavite)

Indicatore ottico e soppressore di picchi

—	Nessuno
Z'	Con indicatore ottico e soppressore di picchi
S	Con soppressore di picchi

*Non disponibile per DOZ

Filett. attacchi P, R

-	Rc (PT)
F	G (PF)
N	NPT
T	NPTF

Su richiesta

F: Con piedino (solamente monostabile a 2 posizioni)

Se si intende utilizzare un piedino, si prega di indicarlo nell'ordinazione poiché questo accessorio non può essere sistemato successivamente sul corpo standard.

- SV
- SY
- SYJ
- SX
- VK
- VZ
- VF
- VFR
- VP7
- VQC
- SQ
- VQ
- VQ4
- VQ5
- VQZ
- VQD
- VFS
- VS
- VS7
- VQ7

⚠ Tipo di protezione classe I (Indicazione: ⊕)

VZ5000

Applicabile per attuare dei cilindri (fino a ø50)
Compattezza (Dimensione: 18mm)
Bassi consumi di potenza: 1.8V cc



Caratteristiche

Fluido		Aria
Pressione di esercizio (MPa)	Monostabile a 2 posizioni	0.15 ÷ 0.7
	Bistabile a 2 posizioni	0.1 ÷ 0.7
	3 posizioni	0.15 ÷ 0.7
Temperatura d'esercizio		Max. 50 °C
Tempo di risposta (ms) (0.5MPa) ⁽¹⁾	Monostabile/Bistabile a 2 posizioni	< 20
	3 posizioni	< 50
Max. frequenza di esercizio (Hz)	Monostabile/Bistabile a 2 posizioni	10
	3 posizioni	3
Sez. equiv.		Vedi sotto
Azionamento manuale ⁽²⁾		A impulsi non bloccabile, A cacciavite bloccabile, A leva bloccabile
Scarico pilota		Scarico pilota individuale, scarico comune (per la valvola principale e per la valvola pilota)
Lubrificazione		Senza lubrificazione
Posizione di montaggio		Universale
Resistenza agli urti e alle vibrazioni (m/s ²) ⁽³⁾		300/50
Struttura di protezione		Protezione antipolvere



Nota 1) In base alle prove di prestazione dinamica JIS B8375-1981

(Temperatura bobina 20°C, con tensione nominale, senza soppressore di picchi).

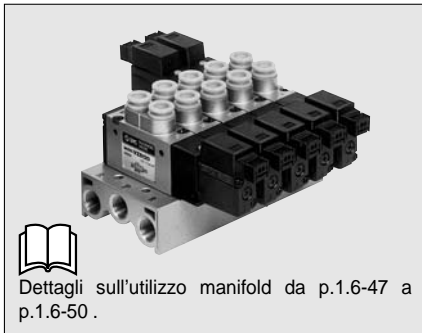
Nota 2) Applicare un coppia di serraggio di 0.2Nm o meno quando si aziona manualmente l'esecuzione bloccabile.

Nota 3) Resistenza agli urti: Non si è verificato alcun malfunzionamento durante il test di resistenza agli urti in direzione assiale e nella direzione perpendicolare alla valvola, ogni volta che essa è stata energizzata e disenergizzata. (Valore allo stadio iniziale).

Resistenza alle vibrazioni: Non è risultato alcun malfunzionamento dal test con scansione da 8.3 a 2000Hz, in direzione dell'asse della valvola e perpendicolarmente ad essa ogni volta che è stata energizzata e disenergizzata. (Valore allo stadio iniziale).

Caratteristiche solenoide

Connessione elettrica		Terminale DIN (D)	
Tensione nominale bobina (V)	ca50/60Hz	100, 200, 110, 220	
	Vcc	24, 12	
Tensione ammissibile (%)		-15 ÷ +10% della tensione nominale	
Consumo W ⁽¹⁾ [Corrente mA]	Vcc	1.8 (con ind. ottico 2.1)[24V cc: 75 (con ind. ottico 87.5)]	
Potenza apparente (VA) ⁽¹⁾ [Corrente mA]	Vca	Spunto	4.5/50Hz, 4.2/60Hz [100V ca: 45/50Hz, 42/60Hz 200V ca: 22.5/50Hz, 21/60Hz]
		Regime	3.5/50Hz, 3/60Hz [100V ca: 35/50Hz, 30/60Hz 200V ca: 17.5/50Hz, 15/60Hz]
Soppressore di picchi		Vcc: Diodo, ca: ZNR	
Indicatore ottico		Vcc: LED (rosso), ca: Luce al neon	



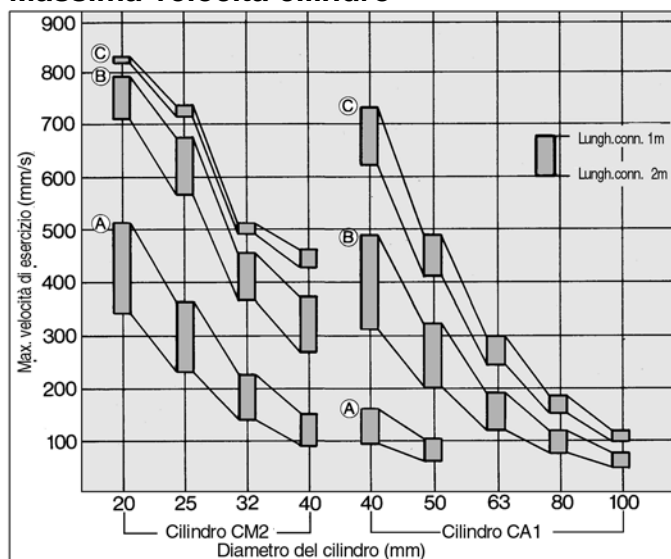
Dettagli sull'utilizzo manifold da p.1.6-47 a p.1.6-50.

Sezione equivalente e peso

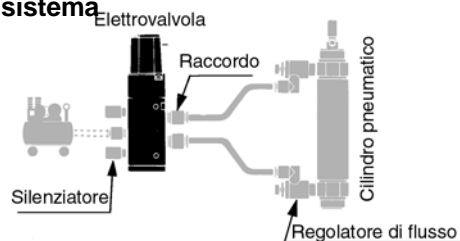
Modello valvola	Configurazione		Attacco	Sez. equiv. (mm ²) (N/min) ⁽¹⁾	Peso (g)
VZ5□20-□□-01-Q	2 posizioni	Monostabile	1/8	11 (588)	120
		Bistabile		11 (588)	160
	3 posizioni	Centri chiusi		8.5 (461)	160
		Centri in scarico		9 (490)[6.5 (353)]	
VZ5□20-□□-C6-Q	2 posizioni	Monostabile	Attacchi A, B : C6 (Raccordo istantaneo ø6) Attacchi P, R : 1/8	8.6 (471)	120
		Bistabile		8.6 (471)	160
	3 posizioni	Centri chiusi		7.1 (382)	160
		Centri in scarico		8.4 (461)[6.2 (333)]	
VZ5□20-□□-C8-Q	2 posizioni	Monostabile	Attacchi A, B : C (Raccordo istantaneo ø6) Attacchi P, R : 1/8	9.9 (539)	120
		Bistabile		9.9 (539)	160
	3 posizioni	Centri chiusi		8.2 (451)	160
		Centri in scarico		9.7 (530)[6.7 (559)]	
		Centri in pressione		P→A, B: 9.3 (510) [5.6 (409)] A, B→R1, R2: 7.6 (412)	

Nota 1) [] posizione normale: Centri in scarico A, B → R1, R2, Centro in pressione P → A, B

Massima velocità cilindro



Schema sistema



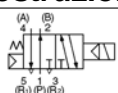
Condizioni: Pressione 0.5MPa, Carico 50%
(con cilindro in estensione) Corsa cilindro

CM2: 300mm
CA1: 500mm

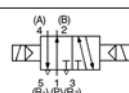
Costruzione sistema

Configurazione	Elettrovalvola	Regolatore di flusso	Silenziatore	Raccordo (Diam. est. tubo X vite di collegamento)
A		AS2301F-01-04		ø4 X 1/8
B	VZ5□20-1 1/8 (S=11mm ²)	AS3301F-02-06	AN110-01 (S=35mm ²)	ø6 X 1/8
C		AS3301F-02-08		ø8 X 1/8

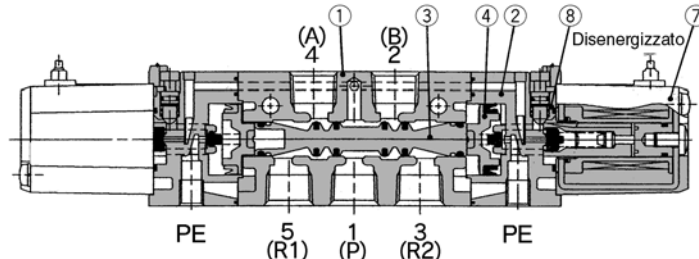
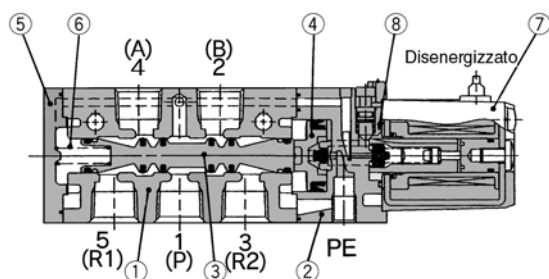
Costruzione



Monostabile 2 posizioni

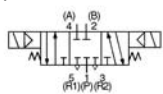


Bistabile 2 posizioni

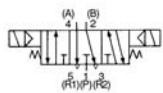


3 posizioni, centri chiusi/centri in scarico/centri in pressione

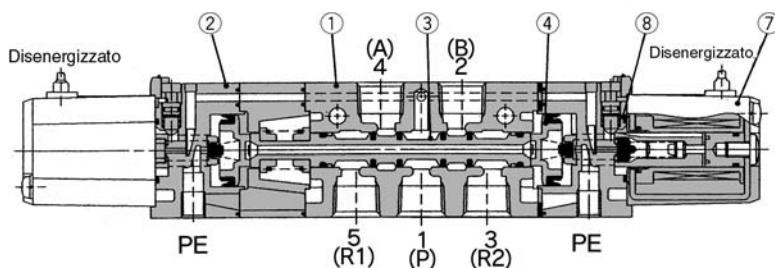
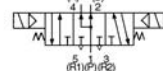
3 posizioni centri chiusi



3 posizioni centri in scarico



3 posizioni centri in pressione



(Centri chiusi)

Componenti

N.	Descrizione	Materiale	Nota
①	Corpo	Alluminio pressofuso	Argento platinato
②	Piastra	Resina	Nero
③	Bobina	Alluminio/NBR	
④	Pistone	Resina	
⑤	Piastra estremità	Alluminio pressofuso	Verbiaciato di nero
⑥	Molla della bobina	Acciaio inox	

Part di ricambio

N.	Descrizione	Materiale	Codici	Nota
⑦	Assieme solenoide	Resina epossidica, acciaio inox	DXT170-C-□□□	
⑧	O ring	NBR	13 X 11 X 1	Comune alla serie VZ ₃ 1000

VZ5000



Monostabile 2 posizioni

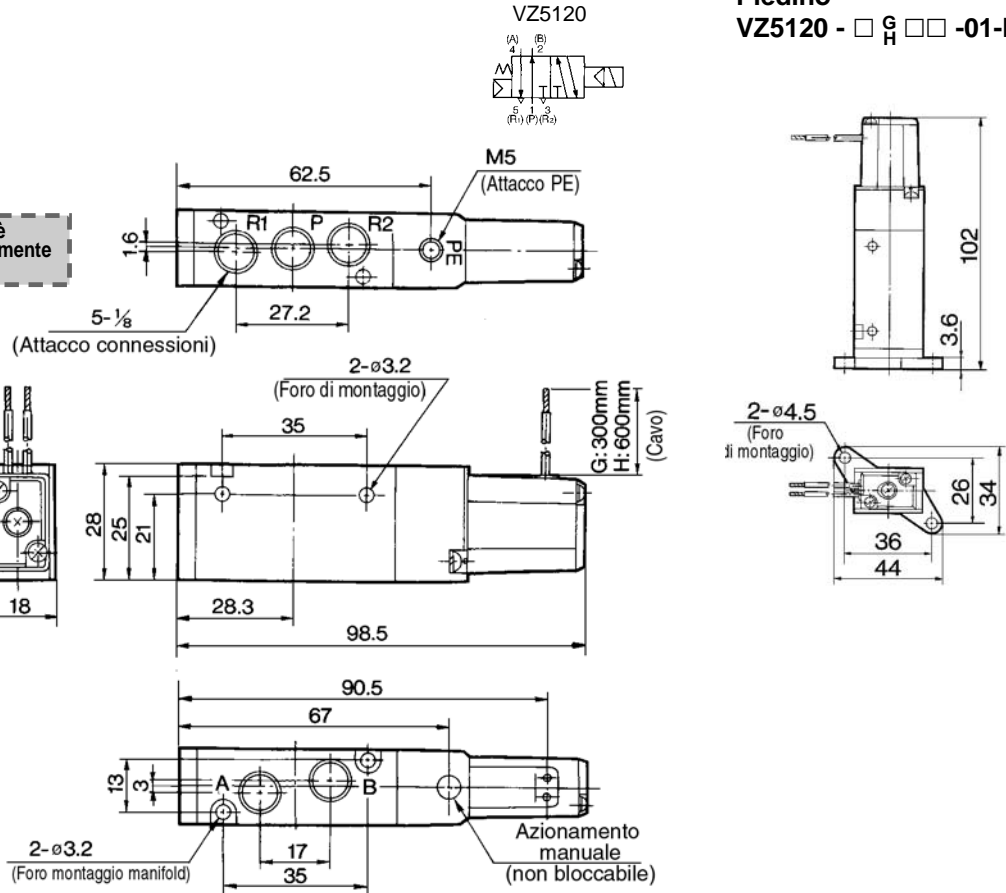
Piedino

VZ5120 - □ □ □ □ -01-F

Grommet (G), (H)

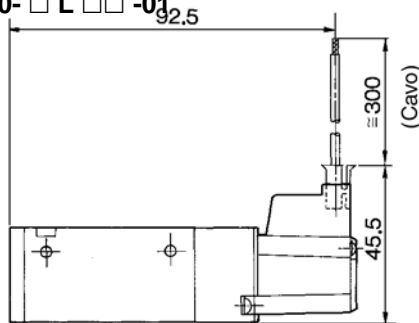
VZ5120 - □ □ □ □ -01

Nota: Questa serie di valvole è disponibile adesso solamente con il connettore DIN.



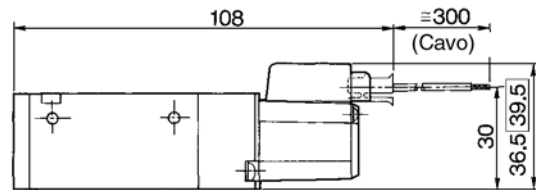
Connettore ad innesto L (L)

VZ5120- □ L □ □ -01



Connettore ad innesto M (M)

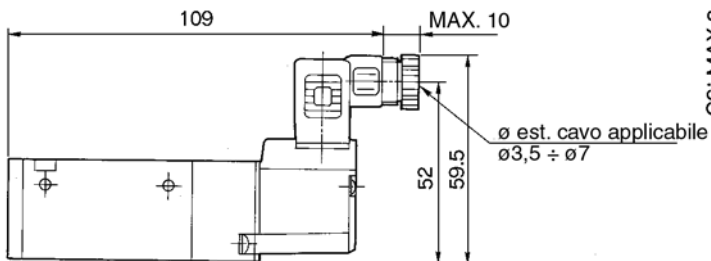
VZ5120- □ M □ □ -01



□ : Con indicatore ottico e soppressore di picchi

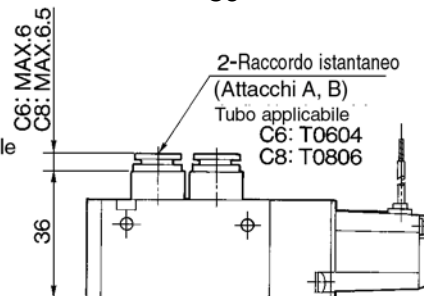
Terminale DIN (D)

VZ5120 - □ D □ □ -01-Q



Raccordo istantaneo integrato

VZ5120 - □ □ □ □ - C6 C8



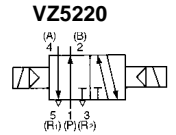
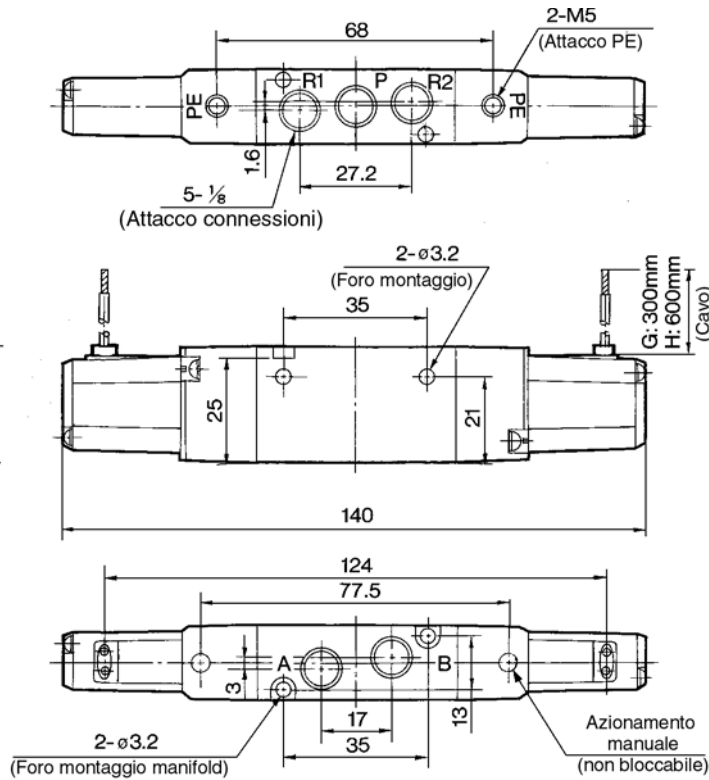
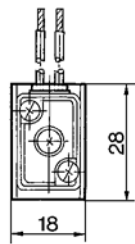


Bistabile 2 posizioni

Grommet (G), (H)

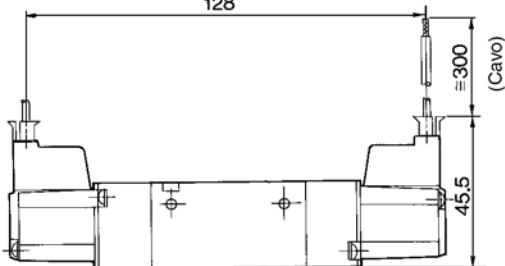
VZ5220 - □ G □ □ -01

Nota: Questa serie di valvole è disponibile adesso solamente con il connettore DIN.



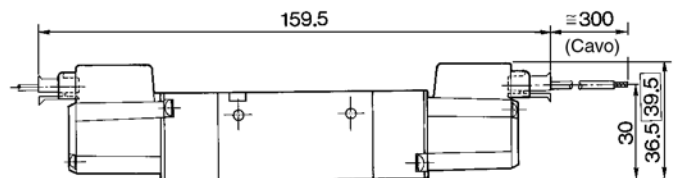
Connettore ad innesto L (L)

VZ5220 - □ L □ □ -01



Connettore ad innesto M (M)

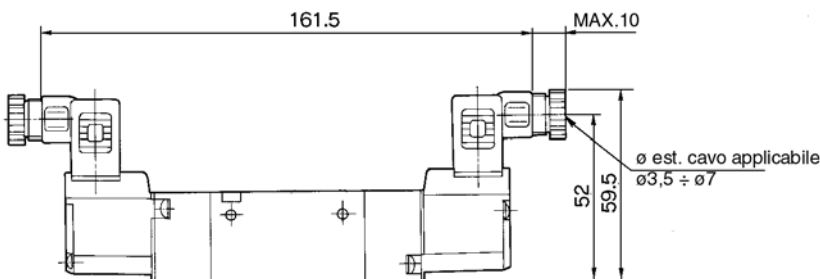
VZ5220 - □ M □ □ -01



□ : Con indicatore ottico e soppressore di picchi

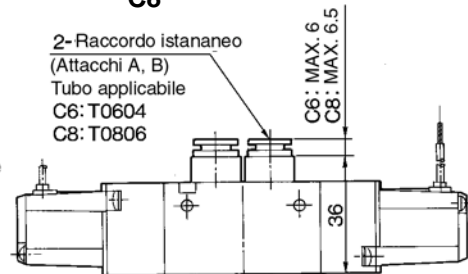
Terminale DIN (D)

VZ5220 - □ D □ □ -01-Q



Raccordo istantaneo integrato

VZ5220- □ □ □ □ - C6
C8



- SV
- SY
- SYJ
- SX
- VK
- VZ**
- VF
- VFR
- VP7
- VQC
- SQ
- VQ
- VQ4
- VQ5
- VQZ
- VQD
- VFS
- VS
- VS7
- VQ7

VZ5000

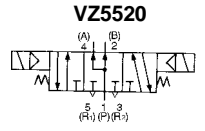
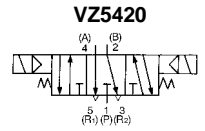
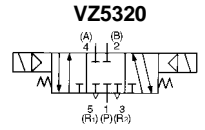
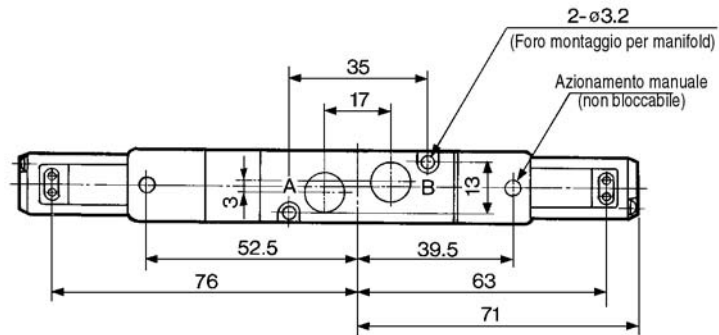
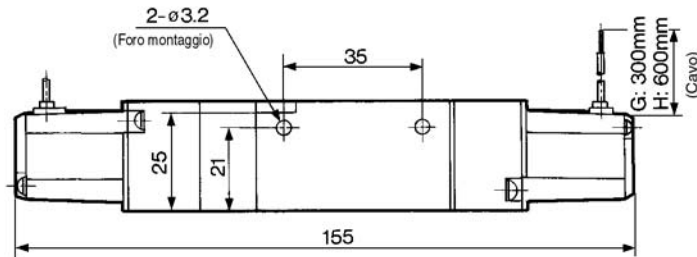
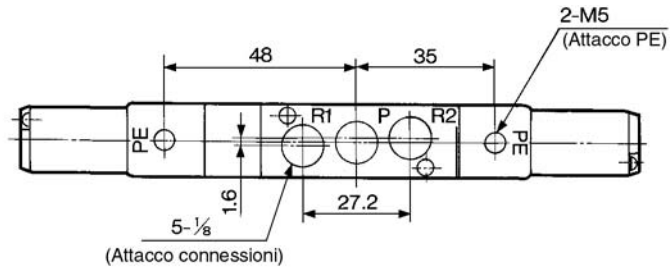
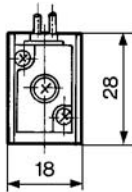


3 posizioni, centri chiusi/centri in scarico/centri in pressione

Grommet (G), (H)

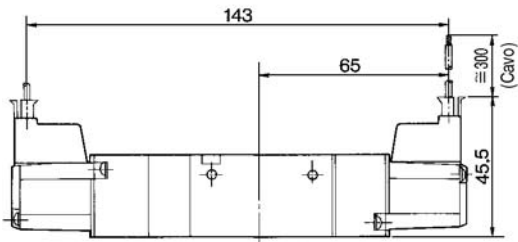
VZ5 ³/₄ 20- □ G □ □ -01

Nota: Questa serie di valvole è disponibile adesso solamente con il connettore DIN.



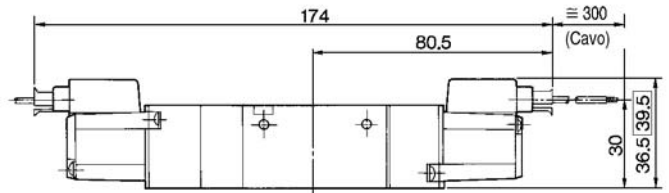
Connettore ad innesto L (L)

VZ5 ³/₄ 20- □ L □ □ -01



Connettore ad innesto M (M)

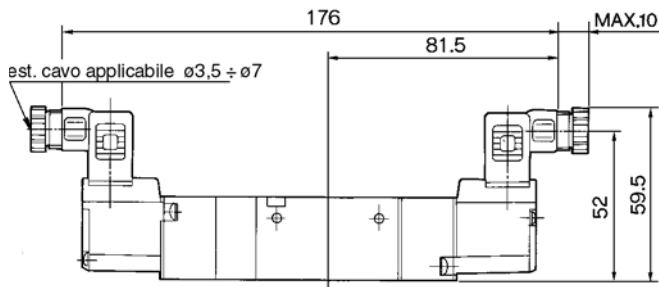
VZ5 ³/₄ 20- □ M □ □ -01



☐: Con indicatore ottico e soppressore di picchi

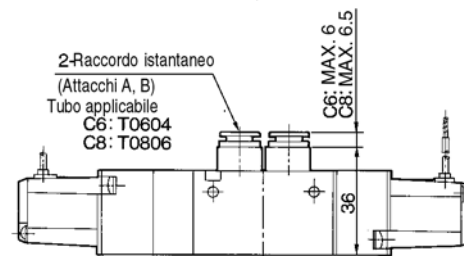
Terminale DIN (D)

VZ5 ³/₄ 20- □ D □ □ -01-Q



Raccordo istantaneo integrato

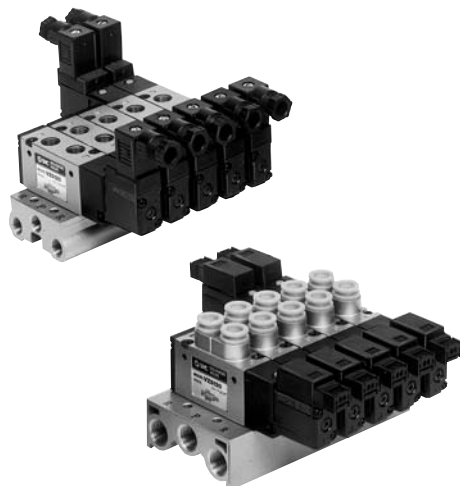
VZ5 ³/₄ 20- □ □ □ □ - C6
C8



Serie VZ5000/Attacchi su corpo

Manifold

Manifold standard



Caratteristiche

Modello		Tipo 20	Tipo 21
Esecuzione manifold		Base singola/montaggio B	
P (Alim.), R (Scarico)		Alimentazione comune/Scarico comune	
Stazioni della valvola		2 ÷ 15	2 ÷ 20
Posizione attacchi A, B		Valvola	
Attacco	Attacchi P, R	1/8	1/4
	Attacchi A, B	1/8, C6, C8	
Sez. equivalente della valvola (mm ²) (N _l /min) ⁽¹⁾	VZ5□2□	1/8: 11 (589)	1/8: 11 (589)
		C6: 8.6 (472)	C6: 8.6 (472)
		C8: 9.9 (540)	C8: 9.9 (540)



Nota 1) Valore con montaggio su base manifold, 2 posizioni, operazione singola

Codici di ordinazione base manifold

Per ordinare le valvole, la piastra di otturazione e l'assieme connettore già montati sul manifold, indicare l'assieme piastra di otturazione e le valvole con la base manifold.

(Esempio) VV5Z5-20-031-1 pz. (Base manifold)

VZ5120-5D-01-Q2 pezzi (Valvola)

DXT199-22-1A1 pz. (Assieme piastra di otturazione)

SV

SY

SYJ

SX

VK

VZ

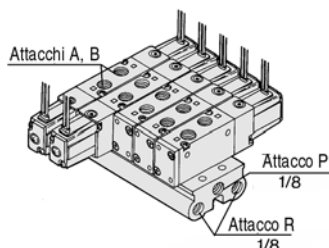
VF

VFR

VP7

Alim. comune/Scarico comune

Tipo 20



Codici di ordinazione

E VV5Z5-20-05 1-00F

Codice d'area

Codice	Aree
-	Asia, Oceania
E	Europa
N	Nord America

Stazioni

02	2 stazioni
⋮	⋮
15	15 stazioni

Filettatura attacchi P, R

-	Rc (PT)
00F	G (PF)
00N	NPT
00T	NPTF

Elettrovalvola applicabile

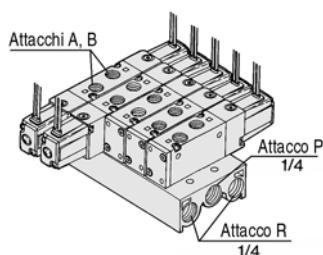
VZ5□2□-□ □ □ □ ⁰¹/_{C6}-Q

Nota) Nel caso ci siano più di 6 stazioni, alimentare aria dall'attacco P e scaricare dall'attacco R su entrambi i lati del manifold.

Assieme piastra di otturazione applicabile

DXT199-22-1A

Tipo 21



Codici di ordinazione

E VV5Z5-21-05 1-00F

Codice d'area

Codice	Aree
-	Asia, Oceania
E	Europa
N	Nord America

Stazioni

02	2 stazioni
⋮	⋮
20	20 stazioni

Filettatura attacchi P, R

-	Rc (PT)
00F	G (PF)
00N	NPT
00T	NPTF

Assieme bloccetto scarico individuale applicabile

DXT199-29-1A



Nota) Nel caso ci siano più di 10 stazioni, alimentare aria dall'attacco P e scaricare dall'attacco R su entrambi i lati del manifold.



Tipo di protezione classe I (Indicazione: ⊕)

VQC

SQ

VQ

VQ4

VQ5

VQZ

VQD

VFS

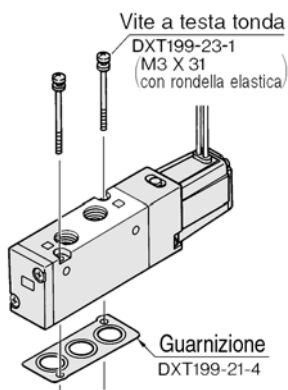
VS

VS7

VQ7

Su richiesta

Combinazione di elettrovalvola, guarnizione manifold e base manifold

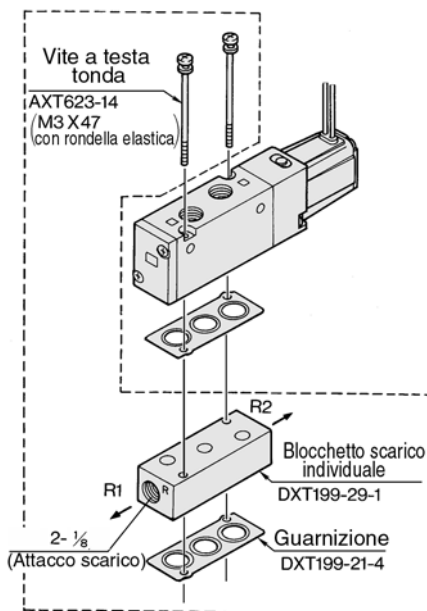


Base applicabile

VV5Z5-20
VV5Z5-21

Assieme blocchetto scarico individuale

DXT199-29-1A



Base applicabile

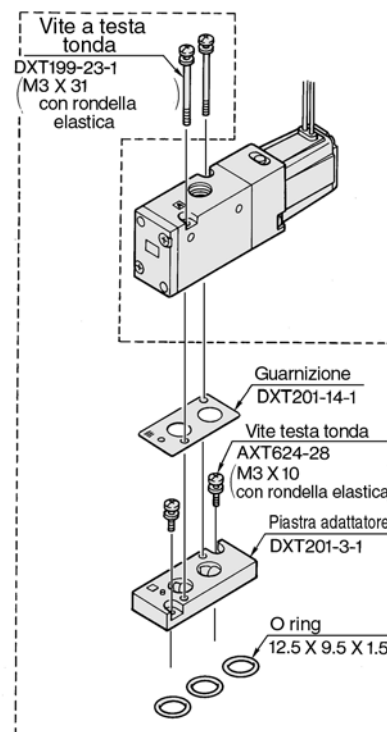
VV5Z5-20
VV5Z5-21

Montaggio della serie VZ500 sul manifold della serie VZ5000:

- È possibile montare la serie VZ500 sulla base manifold della serie VZ5000 mediante l'utilizzo di una piastra adattatore.
- Sotto viene mostrata la direzione di montaggio. Montare il solenoide in modo tale che si trovi sullo stesso lato del singolo solenoide della serie VZ5000.

Assieme piastra adattatore

DXT201-3-1A

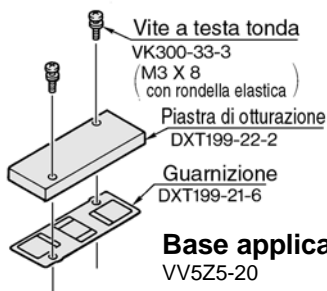


Base applicabile

VV5Z5-20
VV5Z5-21

Assieme piastra di otturazione

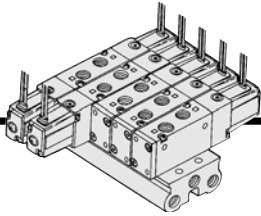
DXT199-22-1A



Base applicabile

VV5Z5-20
VV5Z5-21

VZ5000

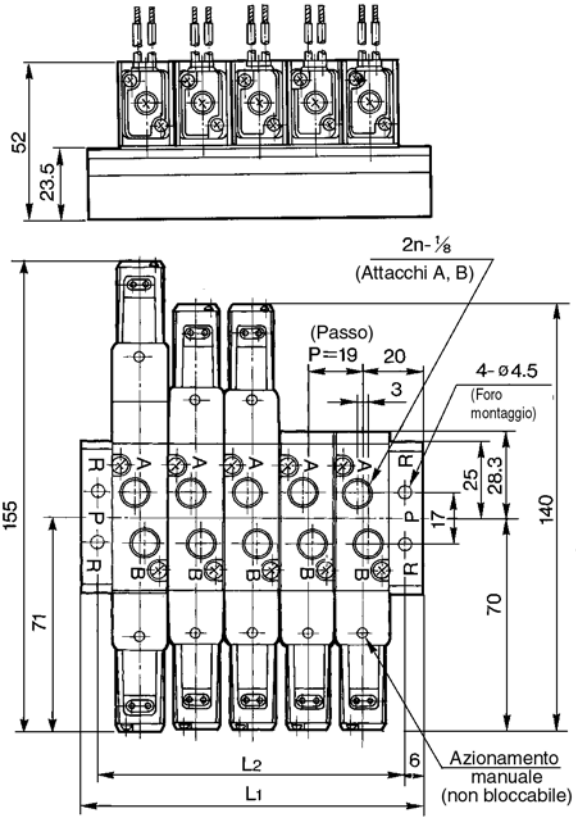
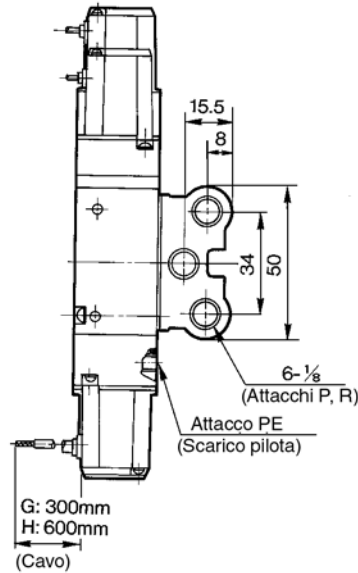


Manifold tipo 20

VV5Z5-20- Stazione 1

Grommet (G), (H)

Nota: Questa serie di valvole è disponibile adesso solamente con il connettore DIN.

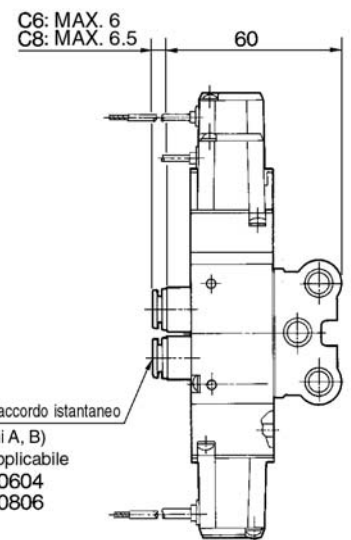
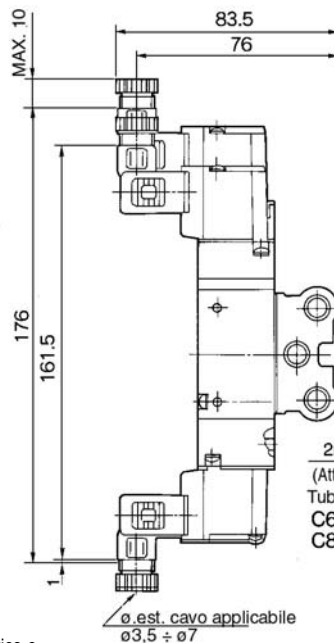
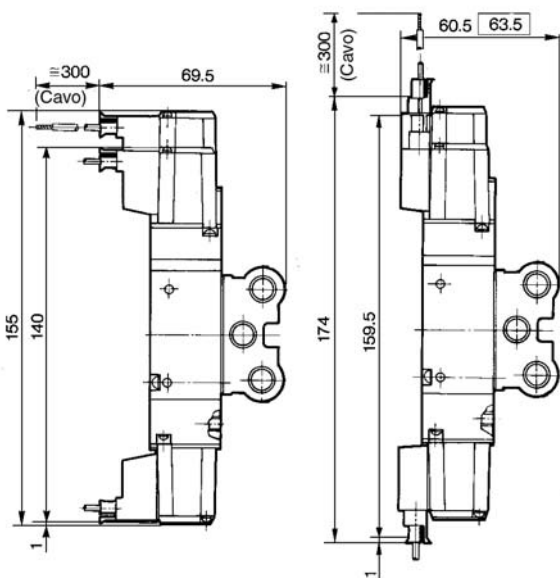


Stazione	2	3	4	5	6	7	8	9	10	11	12	13	14	15
L1	59	78	97	116	135	154	173	192	211	230	249	268	287	306
L2	47	66	85	104	123	142	161	180	199	218	237	256	275	294

Connettore ad innesto L (L) Connettore ad innesto M (M)

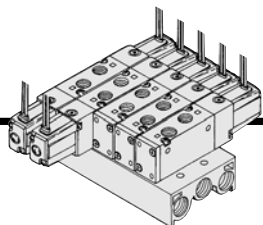
Terminale DIN (D)

Raccordo istantaneo integrato



Con indicatore ottico e suppressore di picchi

- SV
- SY
- SYJ
- SX
- VK
- VZ**
- VF
- VFR
- VP7
- VQC
- SQ
- VQ
- VQ4
- VQ5
- VQZ
- VQD
- VFS
- VS
- VS7
- VQ7

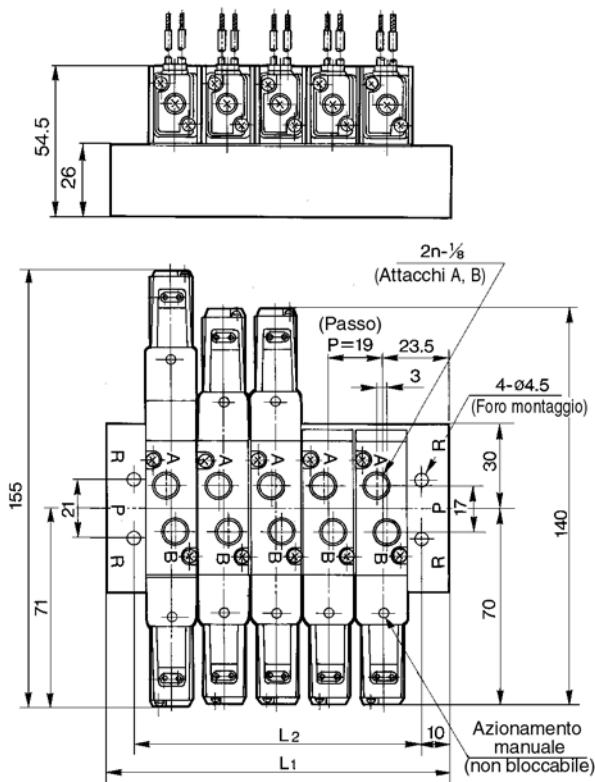
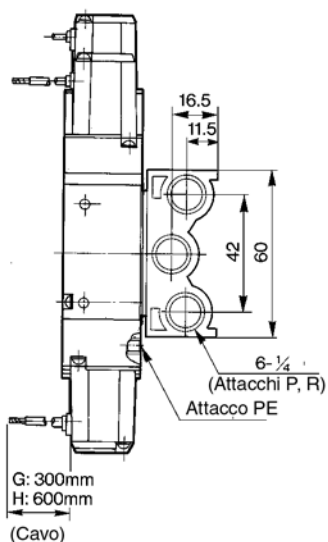


Manifold tipo 21

VV5Z5-21- Stazione 1

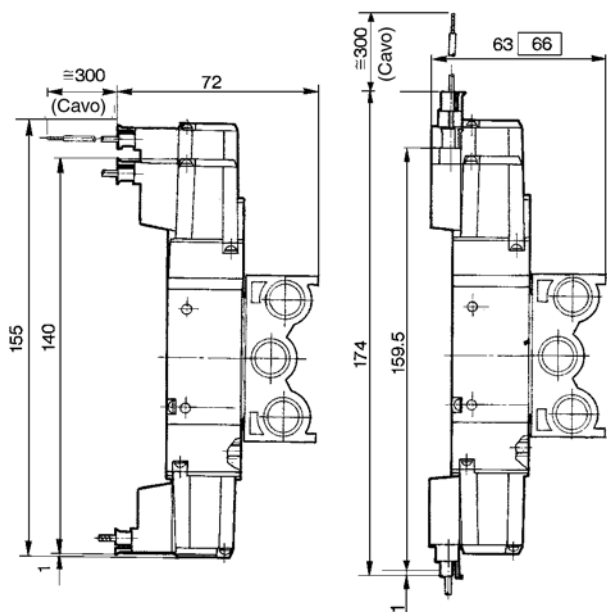
Grommet (G), (H)

Nota: Questa serie di valvole è disponibile adesso solamente con il connettore DIN.

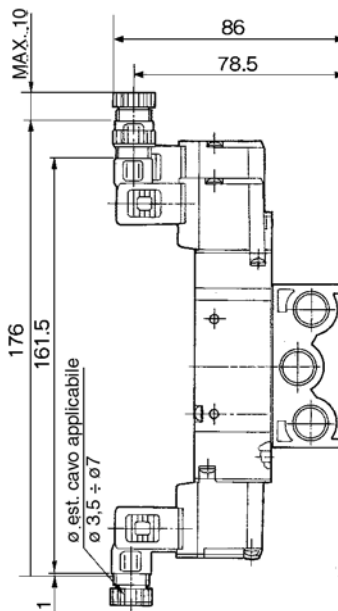


Stazione	2	3	4	5	6	7	8	9	10	11	12	13	14	15	16	17	18	19	20
L1	66	85	104	123	142	161	180	199	218	237	256	275	294	313	332	351	370	389	408
L2	46	65	84	103	122	141	160	179	198	217	236	255	274	293	312	331	350	369	388

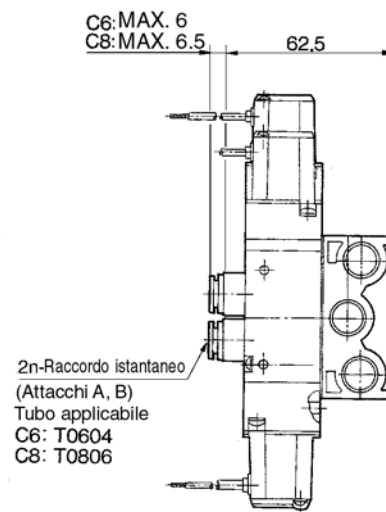
Connettore ad innesto L (L) Connettore ad innesto M (M)



Terminale DIN (D)



Raccordo istantaneo integrato



□: Con indicatore ottico e soppressore di picchi.

Elettrovalvola a 5 vie Montaggio su base Series VZ5000

Codici di ordinazione

Senza innesto **E** VZ5 **1** 4 **0** — **5** **D** [] [] — [] [] — **Q**

Codice d'area **Configurazione** **Corpo** **Tensione nominale** **Connessione elettrica** **Indicatore ottico e soppressore di picchi** **Azionamento manuale** **Attacco** **Filettatura**

Configurazione

1	Monostabile a 2 posizioni	
2	Bistabile a 2 posizioni	
3	3 posizioni con centri chiusi	
4	3 posizioni con centri in scarico	
5	3 posizioni con centri in pressione	

Corpo

0: Scarico pilota individuale

3: Scarico comune (valvola principale e pilota)

Tensione nominale

1	100V ca 50/60Hz
2	200V ca 50/60Hz
3	110V ca 50/60Hz
4	220V ca 50/60Hz
5	24V cc
6	12V cc
9	Altri, <250Vca e 50Vcc

Connessione elettrica

Terminale DIN

D: Con connettore

DO: Senza connettore

Attacco

—: Senza sottobase **01:** 1/8⁽¹⁾ Con sottobase

02: 1/4 Con sottobase

Nota 1) Attacchi R1/R2 1/4

Azionamento manuale/Non ad innesto

—: A impulsi non bloccabile **C:** Esecuzione bloccabile C (A leva)

B: Esecuzione bloccabile B (A cacciavite)

Indicatore ottico e soppressore di picchi

—	Nessuno
Z*	Con indicatore ottico e soppressore di picchi
S	Con soppressore di picchi

*Non disponibile per DO

Tipo di protezione classe I (Indicazione: ⊕)

Filett. attacchi P, R

—	Rc (PT)
F	G (PF)
N	NPT
T	NPTF

Codice d'area

Codice	Area
—	Asia, Oceania
E	Europa
N	Nord America

SV

SY

SYJ

SX

VK

VZ

VF

VFR

VP7

VQC

SQ

VQ

VQ4

VQ5

VQZ

VQD

VFS

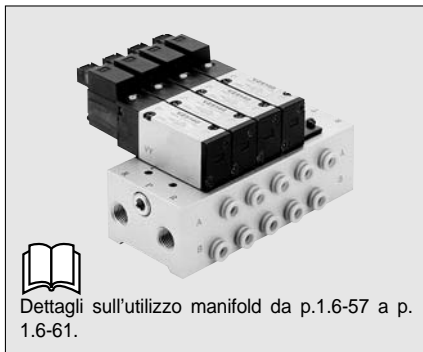
VS

VS7

VQ7

VZ5000

**Applicabile per attuare dei cilindri (fino a $\varnothing 50$)
Compatta (Dimensione: 18mm)
Bassi consumi di potenza: 1.8 Vcc**



Dettagli sull'utilizzo manifold da p.1.6-57 a p. 1.6-61.

Caratteristiche

Fluido	Aria	
Pressione di esercizio (MPa)	Monostabile a 2 posizioni	0.15 ÷ 0.7
	Bistabile a 2 posizioni	0.1 ÷ 0.7
	3 posizioni	0.15 ÷ 0.7
Temperatura d'esercizio	Max. 50°C	
Tempo di risposta (ms) {0.5MPa} ⁽¹⁾	Monostabile/Bistabile a 2 posizioni	≤ 20
	3 posizioni	≤ 50
Max. frequenza d'esercizio (Hz)	Monostabile/Bistabile a 2 posizioni	10
	3 posizioni	3
Azionamento manuale ⁽²⁾	A impulsi non bloccabile, A cacciavite bloccabile, A leva bloccabile	
Scarico pilota	Scarico pilota individuale, scarico comune (per la valvola principale e per la valvola pilota)	
Lubrificazione	Senza lubrificazione	
Posizione di montaggio	Universale	
Resistenza agli urti e alle vibrazioni (m/s ²) ⁽³⁾	300/50	
Protezione	Protezione antipolvere	



Nota 1) In base alle prove di prestazione dinamica JIS B8375-1981

(Temperatura bobina 20°C, con tensione nominale, senza soppressore di picchi).

Nota 2) Applicare un coppia di serraggio di 0.2Nm o meno quando si aziona manualmente l'esecuzione bloccabile.

Nota 3) Resistenza agli urti: Non si è verificato alcun malfunzionamento durante il test di resistenza agli urti in direzione assiale e nella direzione perpendicolare alla valvola, ogni volta che essa è stata energizzata e disenergizzata (valore allo stadio iniziale).

Resistenza alle vibrazioni: Non è risultato alcun malfunzionamento dal test con scansione da 8.3 a 2000Hz, in direzione dell'asse della valvola e perpendicolarmente ad essa ogni volta che è stata energizzata e disenergizzata (valore allo stadio iniziale).

Caratteristiche solenoide

Connessione elettrica	Terminale DIN (D)		
Tensione nominale bobina (V)	ca50/60Hz	100, 200, 110, 220	
	Vcc	24, 12	
Tensione ammissibile (%)	-15 + 10% della tensione nominale		
Consumo di potenza (W) [Corrente mA]	Vcc	1.8 (con ind. ottico 2.1)[24V cc: 75 (con ind. ottico 87.5)]	
Potenza apparente (VA) [Corrente mA]	Vca	Spunto	4.5/50Hz, 4.2/60Hz [100V ca: 45/50Hz, 42/60Hz 200V ca: 22.5/50Hz, 21/60Hz]
		Regime	3.5/50Hz, 3/60Hz [100V ca: 35/50Hz, 30/60Hz 200V ca: 17.5/50Hz, 15/60Hz]
Soppressore di picchi	Vcc: Diodo, ca: ZNR ⁽²⁾		
Indicatore ottico	Vcc: LED (rosso), ca: Luce al neon		

Sezione equivalente e peso

Modello valvola	Configurazione	Attacco	Sez. equiv. (mm ²) (NI/min) ⁽¹⁾	Peso (g) ⁽²⁾	
VZ5□40-□□-01	2 posizioni	⁽³⁾ 1/8 1/4	Monostabile	12.6 (687)	200 (120)
			Bistabile	12.6 (687)	240 (160)
	3 posizioni		Centri chiusi	8.5 (461)	240 (160)
			Centri in scarico	9 (491)[6.5(353)]	
			Centri in pressione	P→A,B: 13.5(736) [7 (383)] A, B→R1, R2: 7(383)	

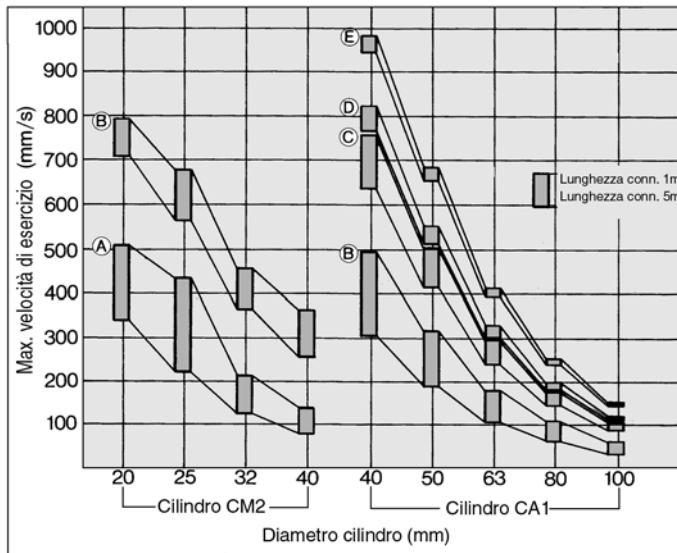


Nota 1) [] posizione normale: Centri in scarico A, B → R1, R2, centri in pressione P → A, B

Nota 2) (): Senza sub-piastra

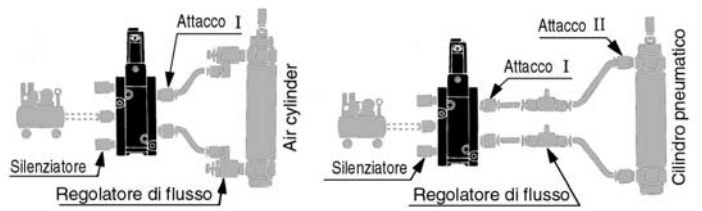
Nota 3) Se gli attacchi A e B sono 1/8, gli attacchi R1 e R2 dovrebbero essere 1/4.

Massima velocità del cilindro



Schema sistema 1

Schema sistema 2



Condizioni: Pressione 0.5MPa, Carico 50%
(con cilindro in estensione) Corsa cilindro

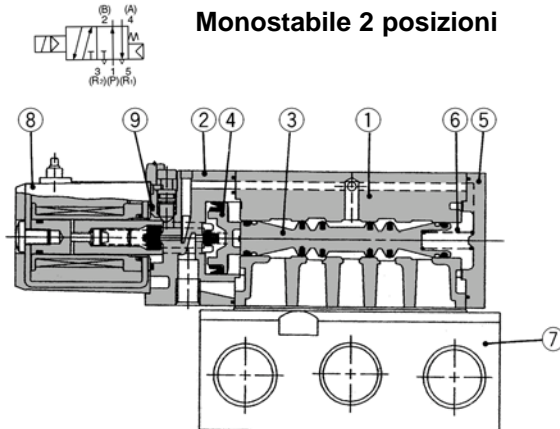
CM2: 300mm
CA1: 500mm

Costruzione sistema

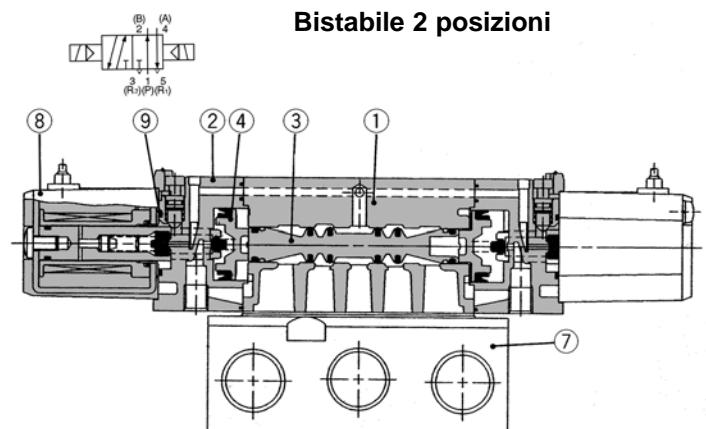
Configurazione	Elettrovalvola	Regolatore di flusso	Silenziatore	Raccordo (Diam. est. tubo X vite di collegamento)		Schema sistema
				I	II	
A	VZ5□40-01 1/8 (S=12.6mm ²)	AS2301F-01-04	AN110-01 (S=35mm ²)	ø4 X 1/8	—	1
B	VZ5□40-02 1/4 (S=12.6mm ²)	AS3301F-02-06	AN200-02 (S=35mm ²)	ø6 X 1/4	—	
C		AS3301F-02-08		ø8 X 1/4	—	
D		AS3301F-02-10		ø10 X 1/4	—	
E	AS4001F-12	ø12 X 1/4	ø12 X 1/2	2		

Costruzione

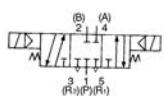
Monostabile 2 posizioni



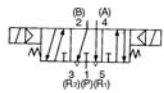
Bistabile 2 posizioni



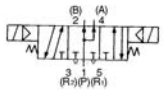
3 posizioni centri chiusi



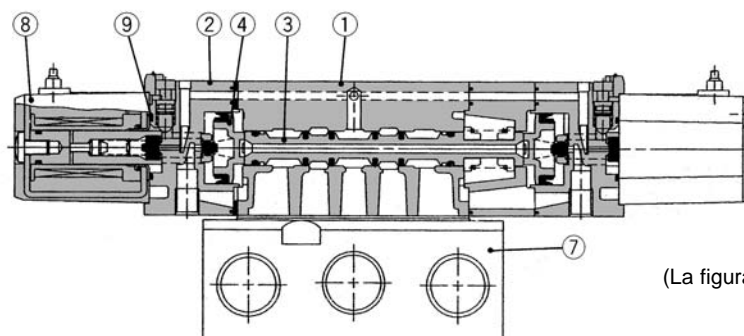
3 posizioni centri in scarico



3 posizioni centri in pressione



3 posizioni, centri chiusi/centri in scarico/centri in pressione



(La figura rappresenta una valvola con centri chiusi)

Componenti

N.	Descrizione	Materiale	Nota
①	Corpo	Alluminio pressofuso	Argento platino
②	Piastra	Resina	Nero
③	Bobina	Alluminio/NBR	
④	Pistone	Resina	
⑤	Piastra estremità	Alluminio pressofuso	Verniciato di nero
⑥	Molla della bobina	Acciaio inox	

Parti di ricambio

N.	Descrizione	Materiale	Codici	Nota
⑦	sottobase	Alluminio pressofuso	DXT199-7-1P DXT199-7-2P	1/8 1/4
⑧	Assieme solenoide	Resina epossidica, acciaio inox	DXT170-C-□□□	
⑨	O ring	NBR	13 X 11 X 1	Comune alla serie VZ ₃ 00

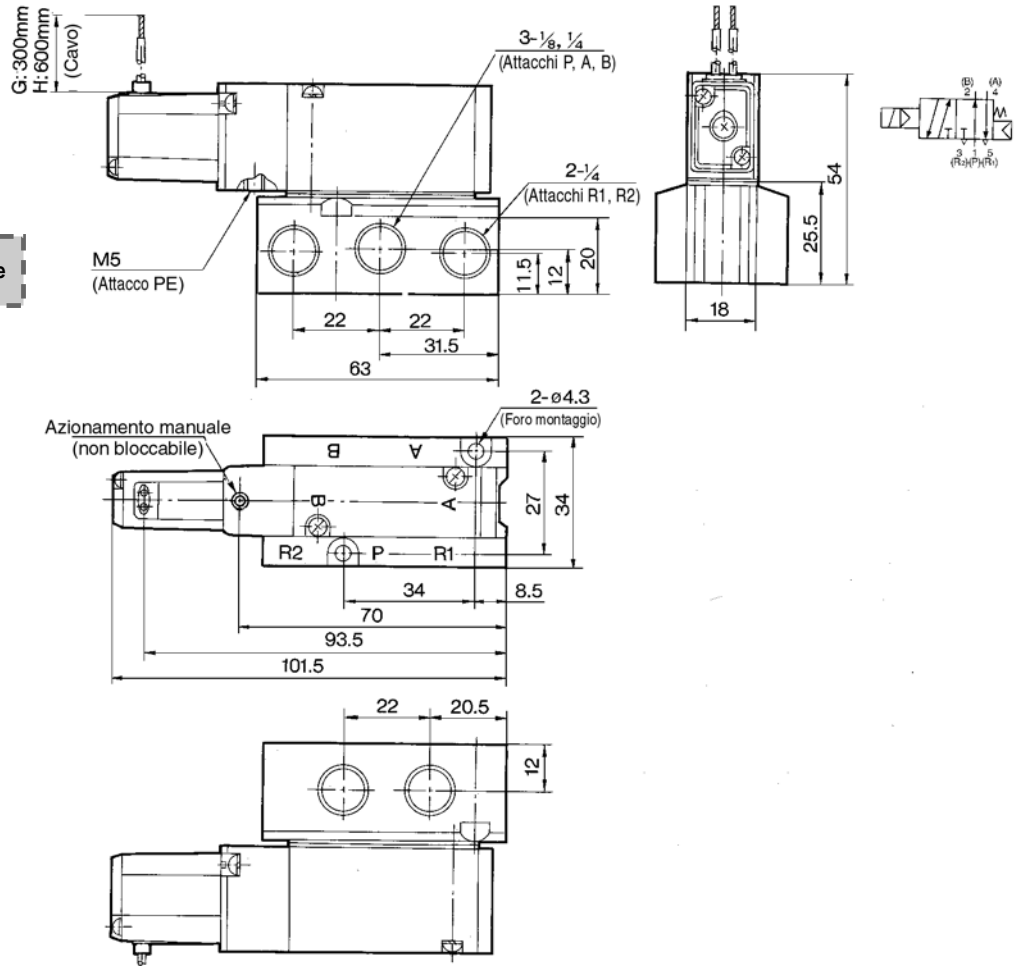
VZ5000



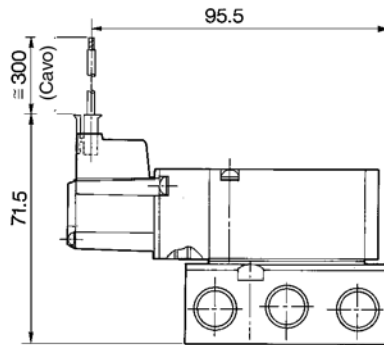
Monostabile 2 posizioni

Grommet (G), (H)
VZ5140-□G□□-01
VZ5140-□H□□-02

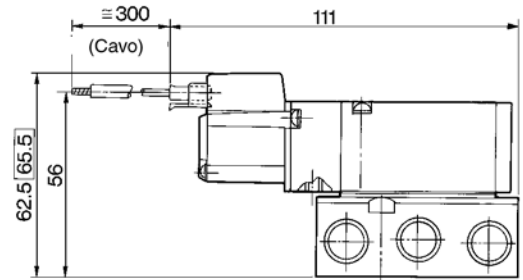
Nota: Questa serie di valvole è disponibile adesso solamente con il connettore DIN.



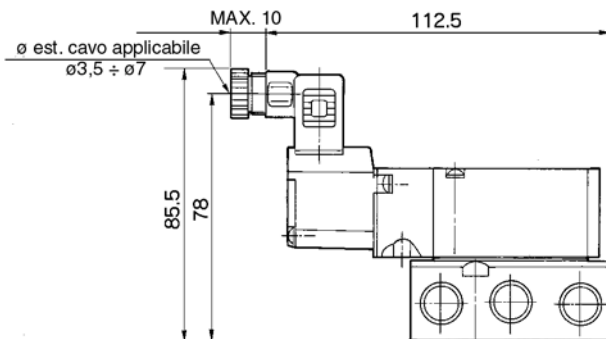
Connettore ad innesto L (L)
VZ5140-□L□□-01
VZ5140-□L□□-02



Connettore ad innesto M (M)
VZ5140-□M□□-01
VZ5140-□M□□-02



Terminale DIN (D)
VZ5140-□D□□-01-Q
VZ5140-□D□□-02-Q



□: Con indicatore ottico e soppressore di picchi

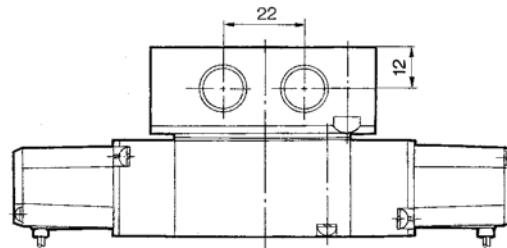
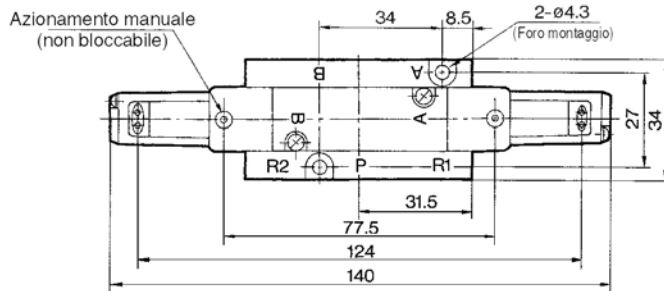
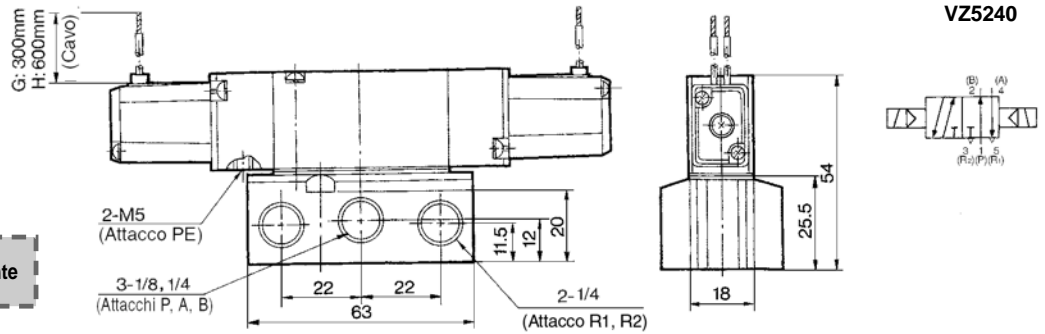


Bistabile 2 posizioni

Grommet (G), (H)

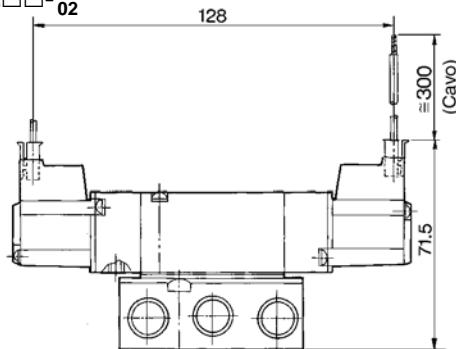
VZ5240-□G□□-01
□H□□-02

Nota: Questa serie di valvole è disponibile adesso solamente con il connettore DIN.



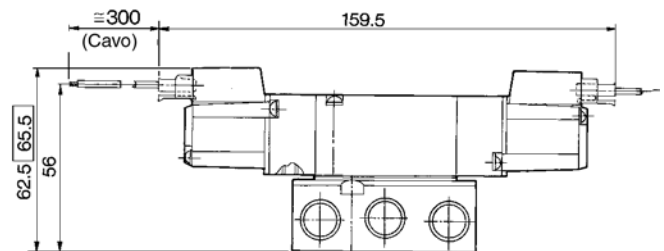
Connettore ad innesto L (L)

VZ5240-□L□□-01
□□□□-02



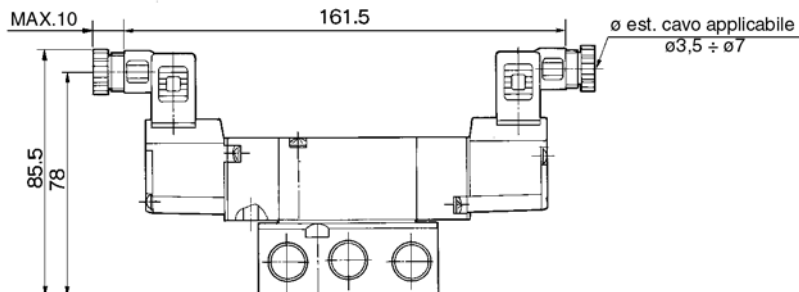
Connettore ad innesto M (M)

VZ5240-□M□□-01
□□□□-02



Terminale DIN (D)

VZ5240-□D□□-01
□□□□-02-Q



□: Con indicatore ottico e soppressore di picchi

SV

SY

SYJ

SX

VK

VZ

VF

VFR

VP7

VQC

SQ

VQ

VQ4

VQ5

VQZ

VQD

VFS

VS

VS7

VQ7

VZ5000

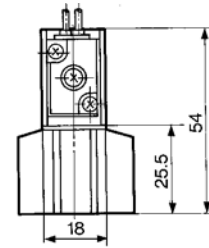
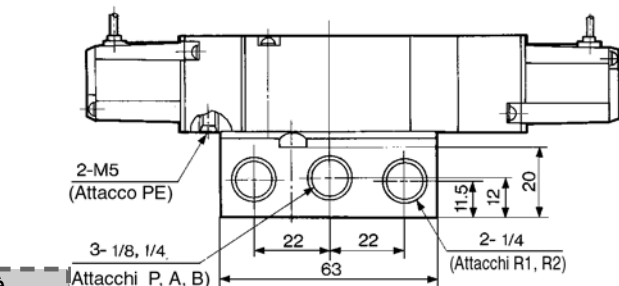


3 posizioni, centri chiusi/centri in scarico/centri in pressione

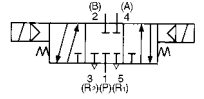
Grommet (G), (H)

VZ5 $\frac{3}{4}$ 40-□G□□-01
5

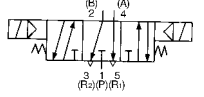
Nota: Questa serie di valvole è disponibile adesso solamente con il connettore DIN.



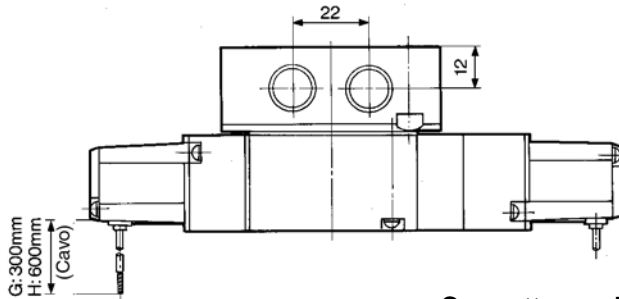
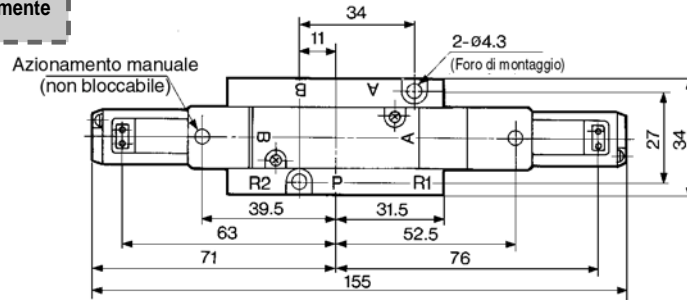
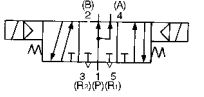
VZ5340



VZ5440

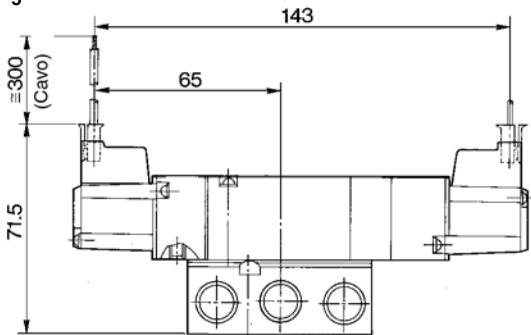


VZ5540



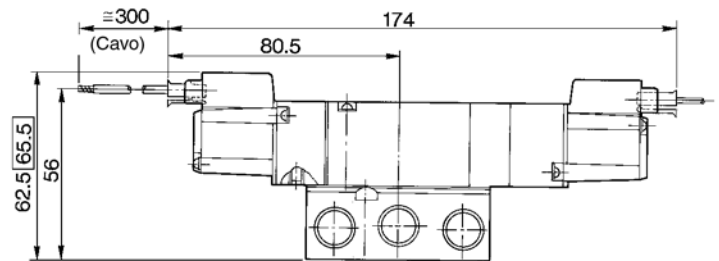
Connettore ad innesto L (L)

VZ5 $\frac{3}{4}$ 40-□L□□-01
5



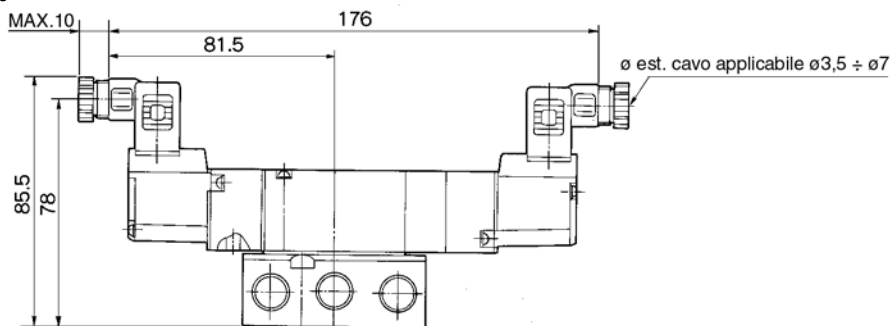
Connettore ad innesto M (M)

VZ5 $\frac{3}{4}$ 40-□M□□-01
5



Terminale DIN (D)

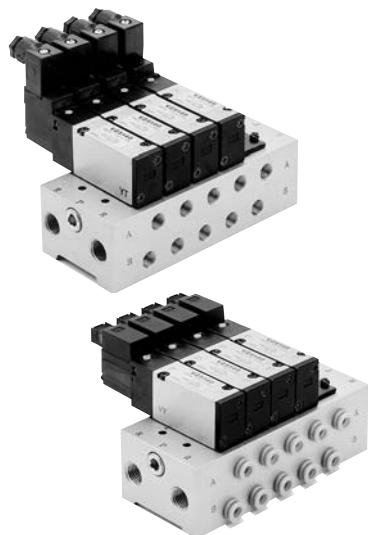
VZ5 $\frac{3}{4}$ 40-□D□□-01
5 -Q



□: Con indicatore ottico e soppressore di picchi

Serie VZ5000/Montaggio su base Manifold

Manifold standard



Caratteristiche

Modello		Tipo 40	Tipo 41	Tipo 42
Esecuzione manifold		Base singola/montaggio B		
P (Alim.), R (Scarico)		Alimentazione comune/Scarico comune		
Stazioni della valvola		2 ÷ 20		
Attacchi A, B	Posizione	Base	Base	
	Direzione	Base	Laterale	
Attacco	Attacchi P, R	1/4		
	Attacchi A, B	1/8		C6 (Raccordo istantaneo ø6) C8 (Raccordo istantaneo ø8)
Sez. equivalente della valvola (mm ²)(Nl/min) ⁽¹⁾	VZ5□4□	11.9(648)	9.5(520)	8.5(461)
				9.7(530)



Nota 1) Valore con montaggio su base manifold, 2 posizioni, operazione singola

Codici di ordinazione base manifold

Per ordinare le valvole e la piastra di otturazione già montate sul manifold, indicare l'assieme piastra di otturazione e le valvole con la base manifold.

(Esempio) VV5Z5-41-031-01.....1 pz. (Base manifold)
 VZ5140-5D-Q.....2 pezzi (Valvola)
 DXT199-22-1.....1 pz. (Assieme piastra di otturazione)

SV

SY

SYJ

SX

VK

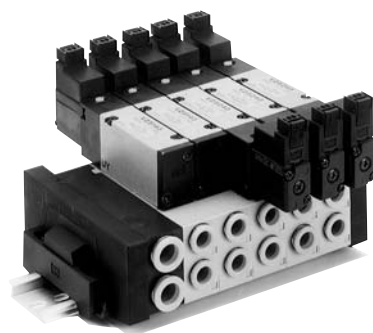
VZ

VF

VFR

VP7

Manifold su guida DIN



Caratteristiche

Modello		Tipo 45
Esecuzione manifold		Modulare non ad innesto
P (Alim.), R (Scarico)		Alimentazione comune/Scarico comune
Stazioni della valvola		2 ÷ 20
Attacchi A, B	Posizione	Base
	Direzione	Laterale
Attacco	Attacchi P, R	C10 (Raccordo istantaneo ø10)
	Attacchi A, B	C6 (Raccordo istantaneo ø6) C8 (Raccordo istantaneo ø8)
Sez. equivalente della valvola (mm ²)(Nl/min) ⁽¹⁾	VZ5□43	C6: 9.3 (510)
		C8: 10.6 (579)
Connettore		—
Cablaggio interno		—



Nota 1) Valore con montaggio su base manifold, 2 posizioni, operazione singola

Codici di ordinazione base manifold

Per ordinare le valvole e la piastra di otturazione già montate sul manifold, indicare l'assieme piastra di otturazione e le valvole con la base manifold..

(Esempio) VV5Z5-45D-06-C8C.....1 pz. (Base manifold)
 VZ5143-5DZ-Q.....2 pezzi (Valvola)
 VZ5243-5DZ-Q.....3 pezzi (Valvola)
 VZ5000-65-1A.....1 pz. (Assieme piastra di otturazione)

VQC

SQ

VQ

VQ4

VQ5

VQZ

VQD

VFS

VS

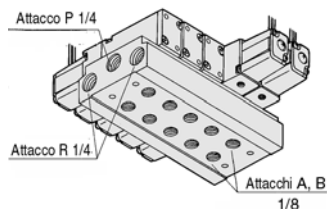
VS7

VQ7

VZ5000

Alim. comune/Scarico comune

Tipo 40



Codici di ordinazione

E VV5Z5 - 40 - **05** 2 - **01**

Codice d'area

Codice	Aree
-	Asia, Oceania
E	Europa
N	Nord America

Stazioni

02	2 stazioni
⋮	⋮
20	20 stazioni

Attacchi A, B

01	1/8
-----------	-----

Filett. attacchi P, R

-	Rc (PT)
F	G (PF)
N	NPT
T	NPTF

Nota) Se ci sono più di 10 stazioni, alimentare aria dall'attacco P e scaricare aria dall'attacco R su entrambi i lati del manifold.

Elettrovalvola applicabile

VZ5□4□-□ □□□-Q
Assieme piastra di otturazione applicabile

DXT199-22-1A
Assieme blocchetto scarico individuale applicabile

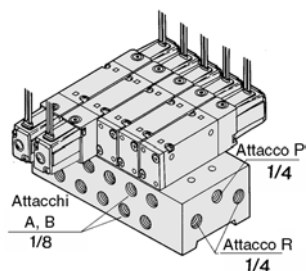
DXT199-29-2A
Assieme blocchetto alimentazione individuale applicabile

DXT199-35-1A

Regolatore interfaccia applicabile

ARBZ5000-00-P

Tipo 41



Codici di ordinazione

E VV5Z5 - 41 - **05** 1 - **01**

Codice d'area

Codice	Aree
-	Asia, Oceania
E	Europa
N	Nord America

Stazioni

02	2 stazioni
⋮	⋮
20	20 stazioni

Attacchi A, B

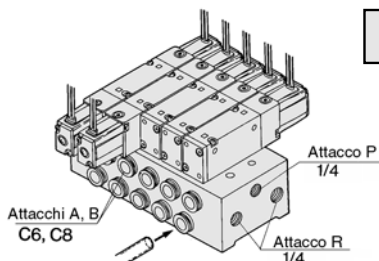
01	1/8
-----------	-----

Filett. attacchi P, R

-	Rc (PT)
F	G (PF)
N	NPT
T	NPTF

Nota) Se ci sono più di 8 stazioni, alimentare aria dall'attacco P e scaricare aria dall'attacco R su entrambi i lati del manifold.

Tipo 42



Codici di ordinazione

E VV5Z5 - 42 - **05** 1 - **C6**

Codice d'area

Codice	Aree
-	Asia, Oceania
E	Europa
N	Nord America

Stazioni

02	2 stazioni
⋮	⋮
20	20 stazioni

Attacchi A, B

C6	Raccordo istantaneo ø6
C8	Raccordo istantaneo ø8

Filett. attacchi P, R

-	Rc (PT)
F	G (PF)
N	NPT
T	NPTF

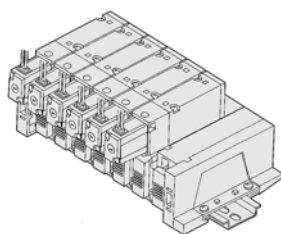
Nota) Se ci sono più di 8 stazioni, alimentare aria dall'attacco P e scaricare aria dall'attacco R su entrambi i lati del manifold.

Manifold su guida DIN

Alim. comune/Scarico comune

Tipo 45 (Non ad innesto)

Codici di ordinazione



E VV5Z5 - 45 - **05** **D** - **C8** **C**

Stazioni

02	2 stazioni
⋮	⋮
20	20 stazioni

Codice d'area

Codice	Aree
-	Asia, Oceania
E	Europa
N	Nord America

Posiz. mont. modulo alimentaz./scarico

U	Lato U: Da 2 a 10 stazioni
D	Lato D: Da 2 a 10 stazioni
B	Sui due lati: Da 2 a 20 stazioni
M*	Caratteristica speciale

*Per indicare una caratteristica speciale, utilizzare il modulo manifold o simile.

Attacchi A, B

C6	Raccordo istantaneo ø6
C8	Raccordo istantaneo ø8
M*	Combinato

*Per indicare una caratteristica mista, utilizzare il modulo manifold o simile.

Lunghezza guida DIN

	Standard
-	Standard
3	Per 3 stazioni
⋮	⋮
20	Per 20 stazioni

Nel caso una guida sia più lunga dello standard, specificarlo.

! Tipo di protezione classe I (Indicazione: ⊕)

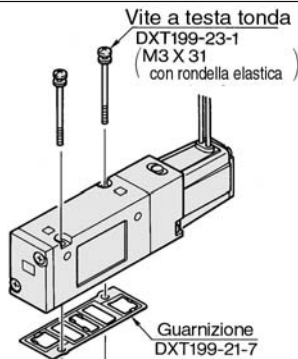
Elettrovalvola applicabile

VZ5□4□-□ □□□-Q

Assieme piastra di otturazione applicabile: VZ5000-65-2A

Su richiesta/Manifold standard

Combinazione di elettrovalvola, guarnizione manifold e base manifold

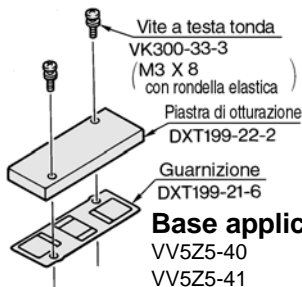


Base applicabile

VV5Z5-40
VV5Z5-41
VV5Z5-42

Assieme piastra di otturazione

DXT199-22-1A

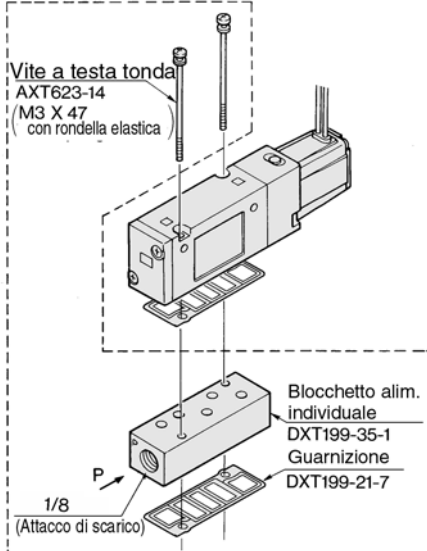


Base applicabile

VV5Z5-40
VV5Z5-41
VV5Z5-42

Assieme blocchetto alimentazione individuale

DXT199-35-1A

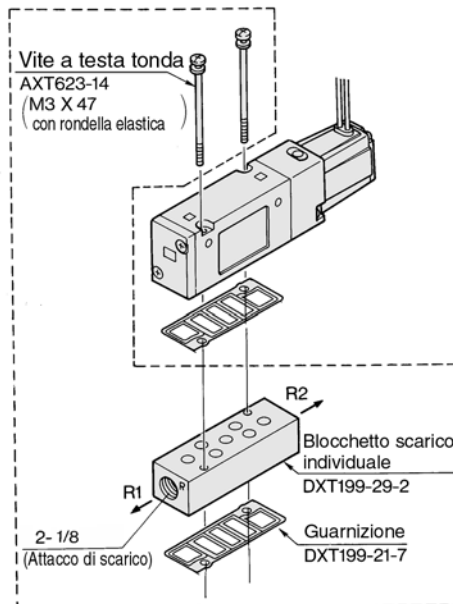


Base applicabile

VV5Z5-40
VV5Z5-41
VV5Z5-42

Assieme blocchetto scarico individuale

DXT199-29-2A



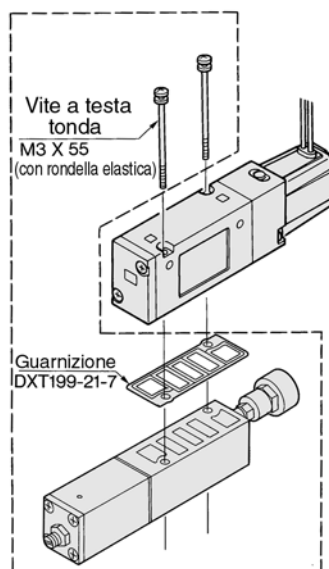
Base applicabile

VV5Z5-40
VV5Z5-41
VV5Z5-42

Regolatore interfaccia (Regolazione P)

I regolatori interfaccia possono essere montati sulla parte superiore della base manifold per ridurre la pressione di ciascuna valvola.

ARBZ5000-00-P



Vedere
p.1.6-5.

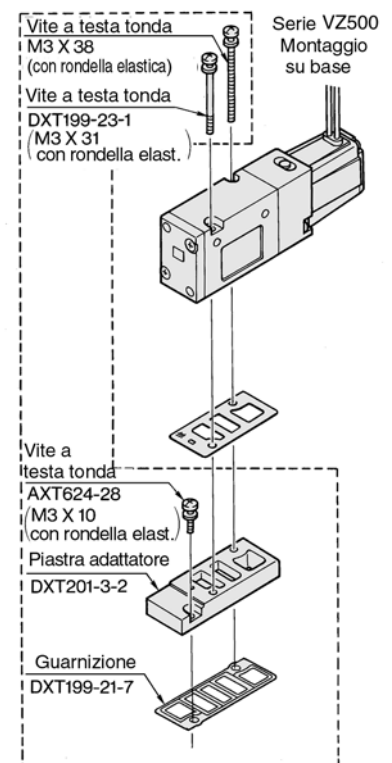
Base applicabile

VV5Z5-40
VV5Z5-41
VV5Z5-42

Montaggio della serie VZ500 sul manifold della serie VZ5000:

- È possibile montare la serie VZ500 sulla base manifold della serie VZ5000 mediante l'utilizzo di una piastra adattatore.
- Sotto viene mostrata la direzione di montaggio. Montare il solenoide in modo tale che si trovi sullo stesso lato del singolo solenoide della serie VZ5000.
- In caso di montaggio su base, l'attacco A della valvola a 3 vie dovrebbe essere l'attacco B della base manifold.

Assieme piastra adattatore DXT201-3-2A



Base applicabile

VV5Z5-40
VV5Z5-41
VV5Z5-42

SV

SY

SYJ

SX

VK

VZ

VF

VFR

VP7

VQC

SQ

VQ

VQ4

VQ5

VQZ

VQD

VFS

VS

VS7

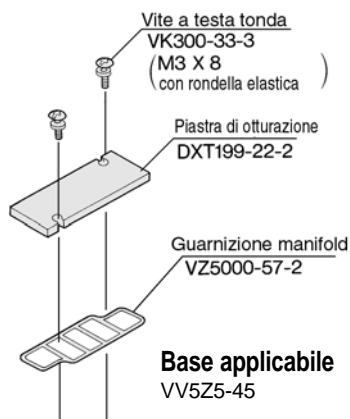
VQ7

VZ5000

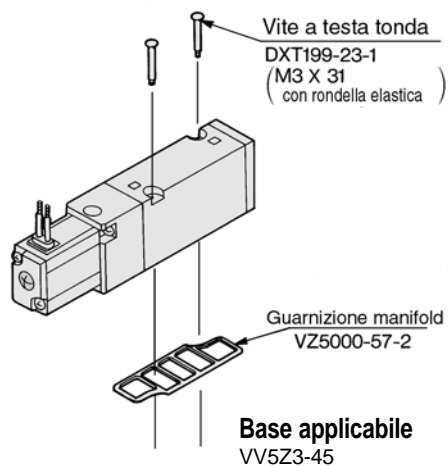
Su richiesta/Manifold su guida DIN

Assieme piastra di otturazione

VZ5000-65-2A



Combinazione di elettrovalvola, guarnizione e base manifold



Valvola blocco alimentazione

Dovendo alimentare il manifold con più pressioni differenziate, inserire la valvola di blocco fra le stazioni soggette a pressioni diverse

VZ5000-68-1A



Valvola blocc scarico

Inserire la valvola di blocco tra due stazioni per isolare lo scarico quando questo possa influenzare altre valvole.

VZ5000-68-1A

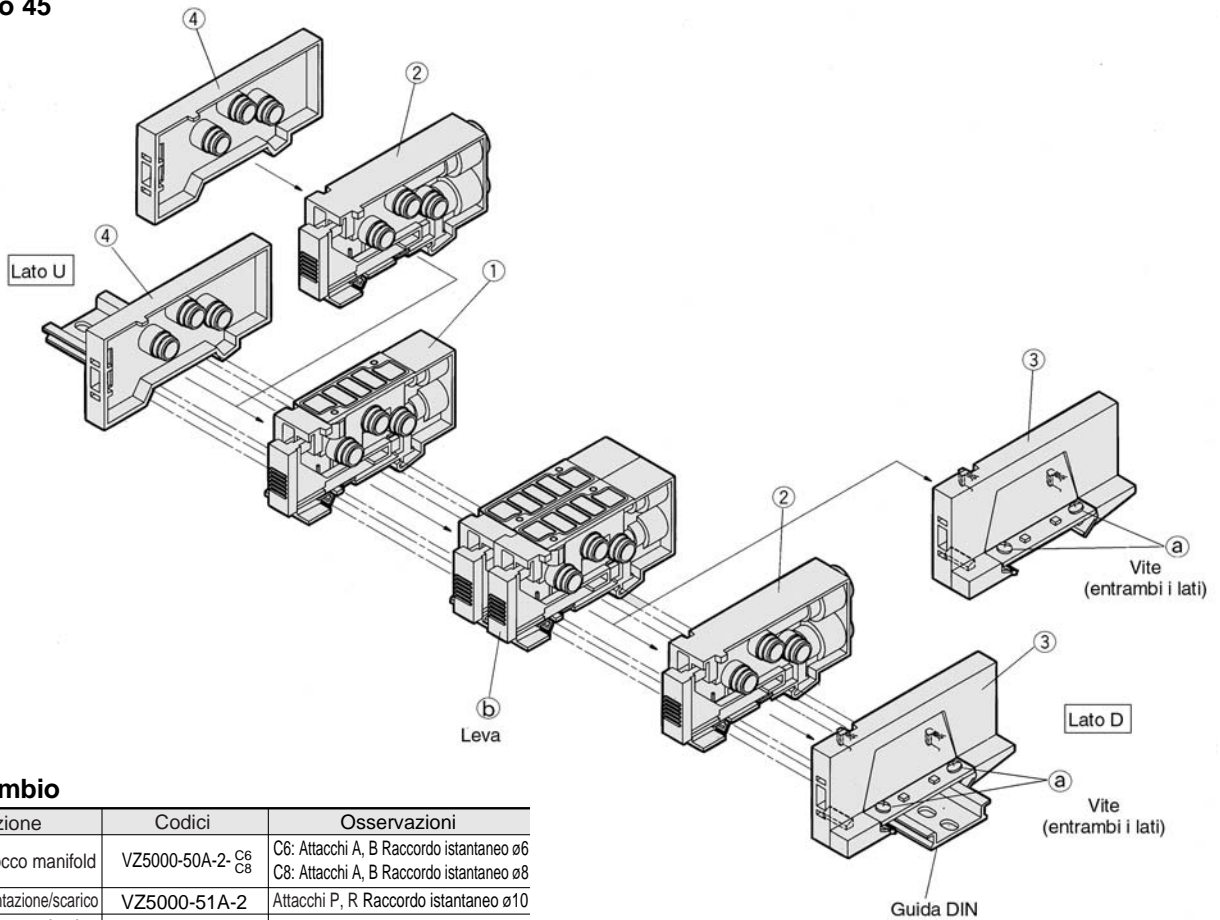


Assieme tappo applicabile (Assieme cavo sub-connettore D)

Lunghezza cavo	N. assieme	Componenti
1m	GVVZS3000-21A-1S (1m)	Applicabile ad un connettore standard MIL D-sub a 25 spinotti Cavo 25 fili X 0.3mm ²
3m	GVVZS3000-21A-2S (3m)	
5m	GVVZS3000-21A-3S (5m)	
8m	GVVZS3000-21A-4S (8m)	

Esploso/Manifold su guida DIN

Manifold tipo 45



Parti di ricambio

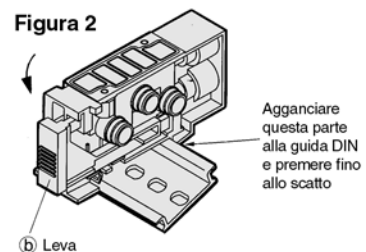
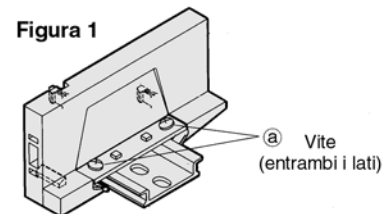
N.	Descrizione	Codici	Osservazioni
①	Assieme blocco manifold	VZ5000-50A-2- C6 C8	C6: Attacchi A, B Raccordo istantaneo ø6 C8: Attacchi A, B Raccordo istantaneo ø8
②	Modulo alimentazione/scarico	VZ5000-51A-2	Attacchi P, R Raccordo istantaneo ø10
③	Blocchetto terminale	VZ5000-52A-2D	Per il lato D
④	Blocchetto terminale	VZ5000-52A-2U	Per lato U

Aumento delle basi manifold

Le basi manifold possono essere aggiunte in qualsiasi posizione.

- 1 Allentare entrambe le viti di fissaggio [a], di 1 ÷ 2 giri. Per rimuovere il manifold dalla guida DIN, allentare le viti di 4 ÷ 5 giri.
- 2 Premere la leva [b] per sganciare il manifold nel punto in cui si vuole aggiungere un modulo manifold. (Non ci sono, però, leve tra ① e ④ o tra ② e ④. È possibile sganciarli semplicemente separandoli)
- 3 Aggiungere il nuovo modulo sulla guida DIN come indicato nella figura 2.
- 4 Premere l'assieme modulo e serrare le viti (a) per il fissaggio sulla guida DIN.

Nota • Quando ci sono 10 o meno moduli manifold e se ne aggiungono altri fino ad arrivare a 11 o più moduli, è necessario aggiungere un assieme blocchetto di alimentazione/scarico.



SV

SY

SYJ

SX

VK

VZ

VF

VFR

VP7

VQC

SQ

VQ

VQ4

VQ5

VQZ

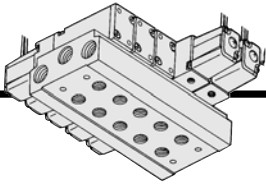
VQD

VFS

VS

VS7

VQ7

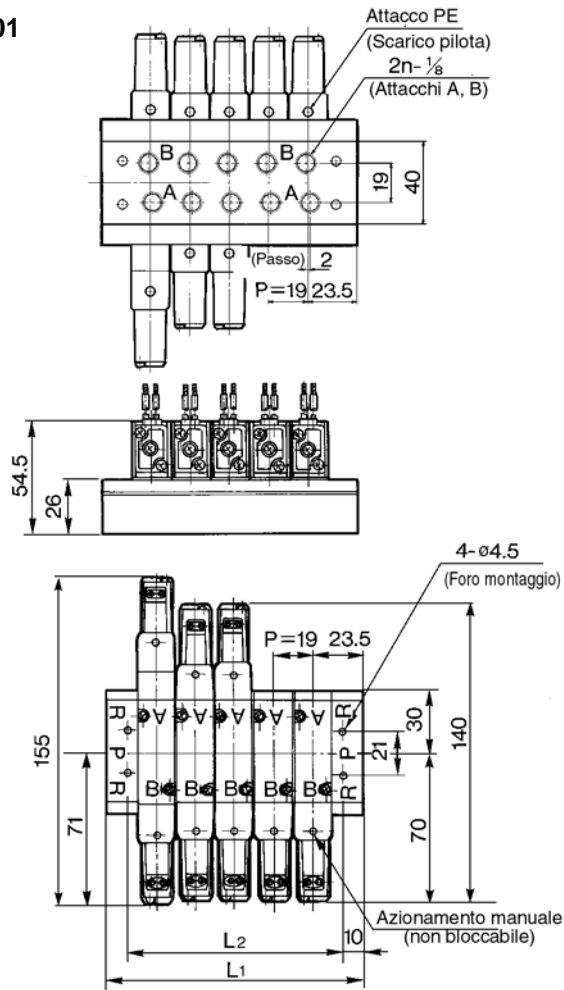


Manifold tipo 40: Attacchi inferiori

VV5Z5-40- Stazione 2-01

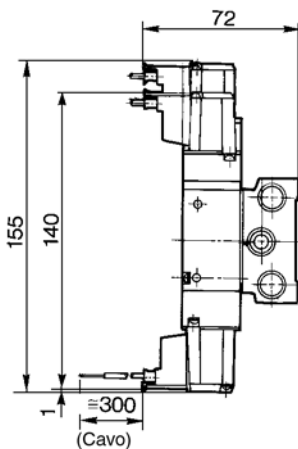
Grommet (G), (H)

Nota: Questa serie di valvole è disponibile adesso solamente con il connettore DIN.

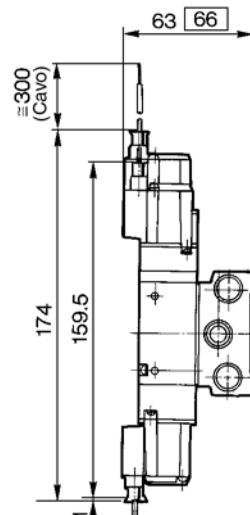


Stazione	2	3	4	5	6	7	8	9	10	11	12	13	14	15	16	17	18	19	20
L ₁	66	85	104	123	142	161	180	199	218	237	256	275	294	313	332	351	370	389	408
L ₂	46	65	84	103	122	141	160	179	198	217	236	255	274	293	312	331	350	369	388

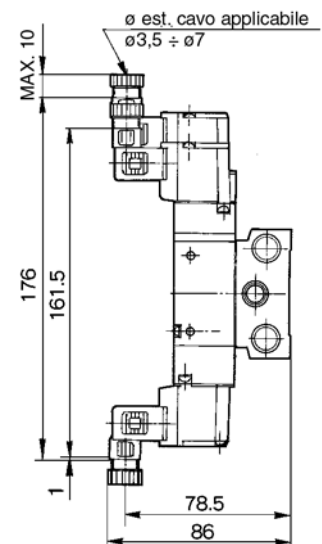
Connettore ad innesto L (L)



Connettore ad innesto M (M)

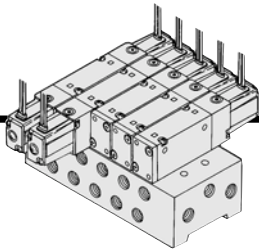


Terminale DIN (D)



□ : Con indicatore ottico e soppressore di picchi

VZ5000

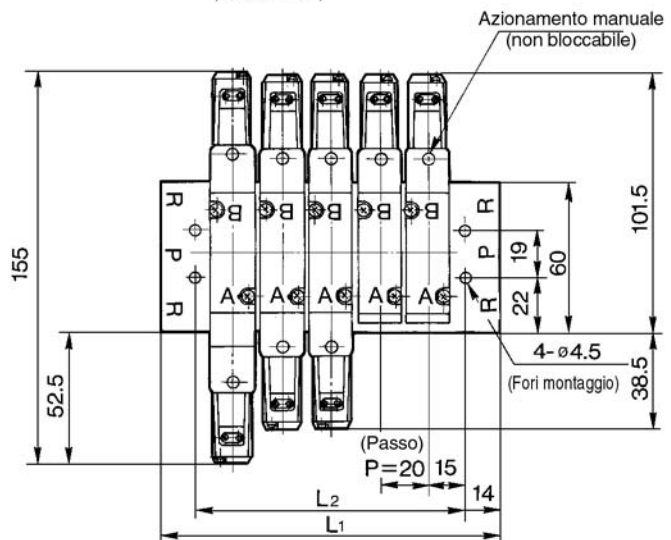
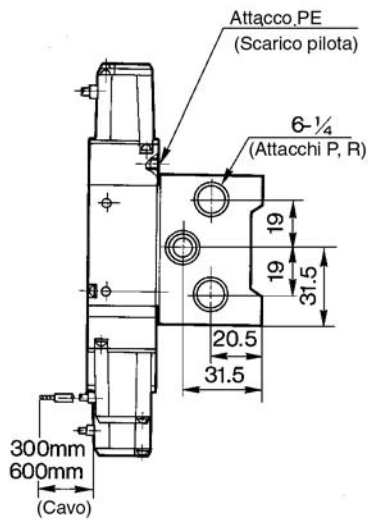
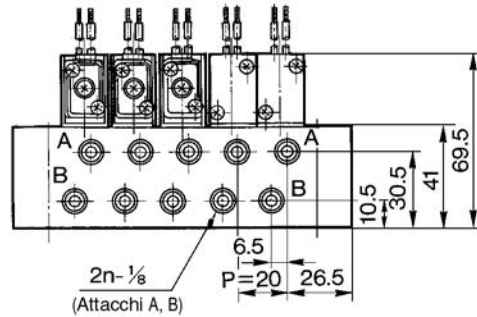


Manifold tipo 41: Attacchi laterali

VV5Z5-41- Stazione 1-01

Grommet (G), (H)

Nota: Questa serie di valvole è disponibile adesso solamente con il connettore DIN.

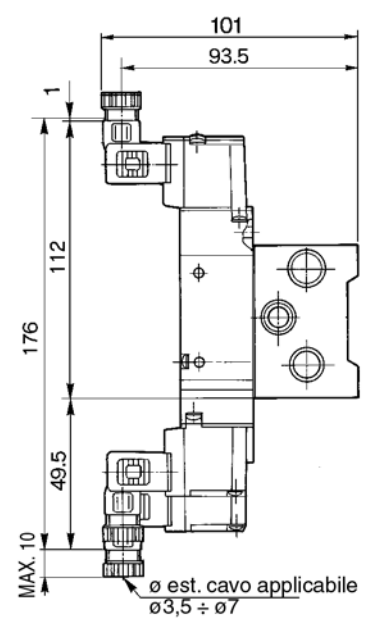
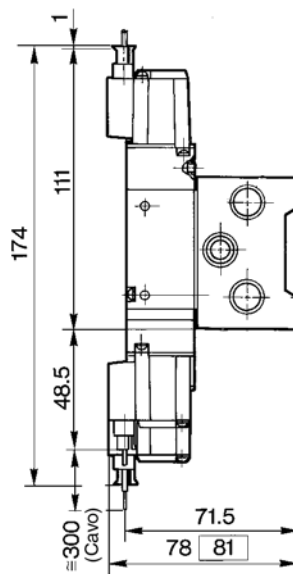
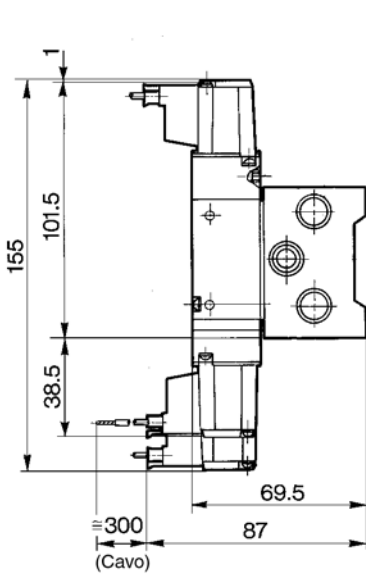


Stazione	2	3	4	5	6	7	8	9	10	11	12	13	14	15	16	17	18	19	20
L1	78	98	118	138	158	178	198	218	238	258	278	298	318	338	358	378	398	418	438
L2	50	70	90	110	130	150	170	190	210	230	250	270	290	310	330	350	370	390	410

Connettore ad innesto L (L)

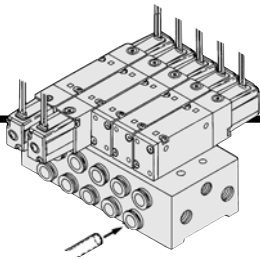
Connettore ad innesto M (M)

Terminale DIN (D)



□: Con indicatore ottico e soppressore di picchi

- SV
- SY
- SYJ
- SX
- VK
- VZ**
- VF
- VFR
- VP7
- VQC
- SQ
- VQ
- VQ4
- VQ5
- VQZ
- VQD
- VFS
- VS
- VS7
- VQ7

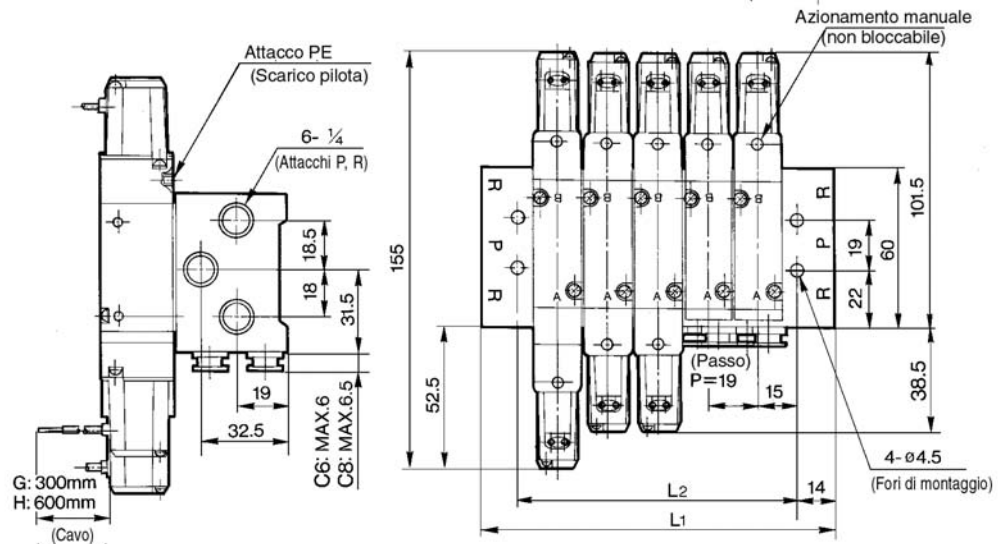
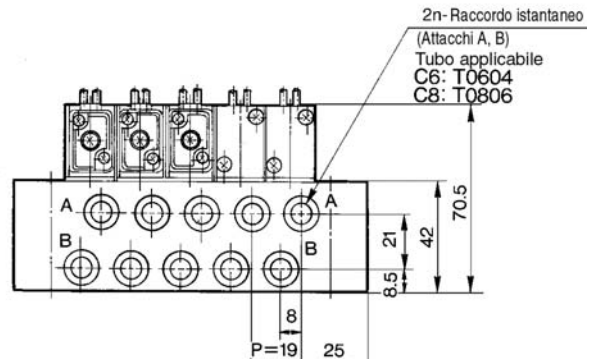


Manifold tipo 42: Attacchi laterali

VV5Z5-42- Stazione 1- ^{C6}/_{C8}

Grommet (G), (H)

Nota: Questa serie di valvole è disponibile adesso solamente con il connettore DIN.

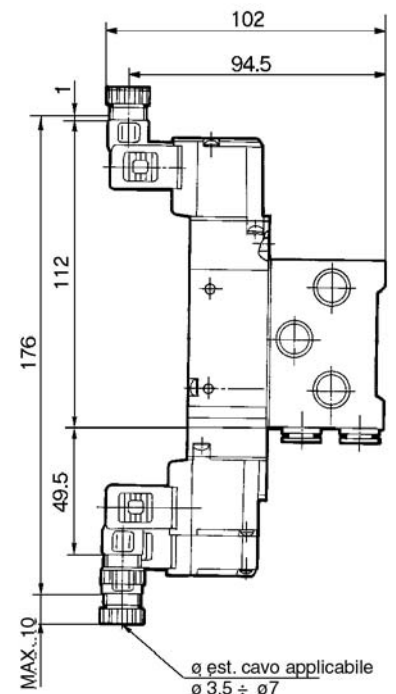
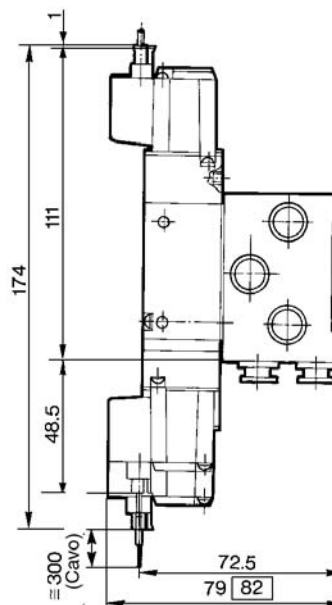
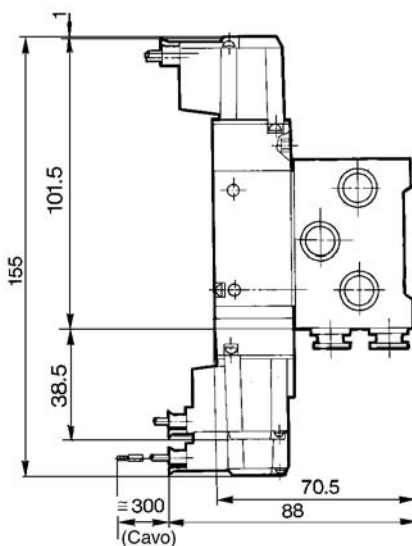


Stazione	2	3	4	5	6	7	8	9	10	11	12	13	14	15	16	17	18	19	20
L1	77	96	115	134	153	172	191	210	229	248	267	286	305	324	343	362	381	400	419
L2	49	68	87	106	125	144	163	182	201	220	239	258	277	296	315	334	353	372	391

Connettore ad innesto L (L)

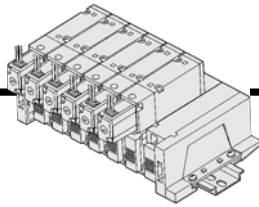
Connettore ad innesto M (M)

Terminale DIN (D)



□: Con indicatore ottico e soppressore di picchi

VZ5000

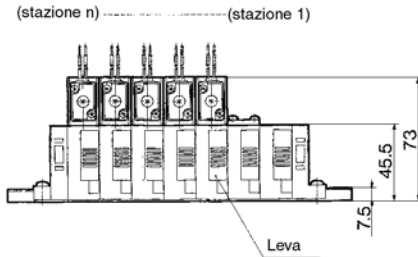


Manifold su guida DIN tipo 45 (Non ad innesto): Attacchi laterali

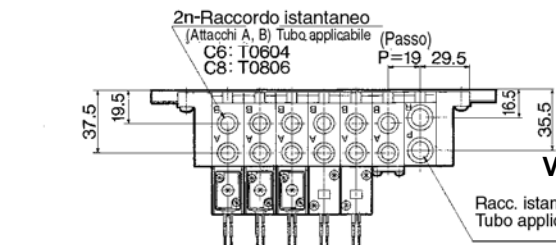
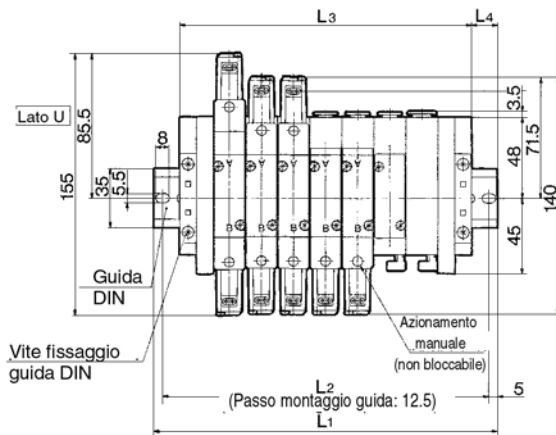
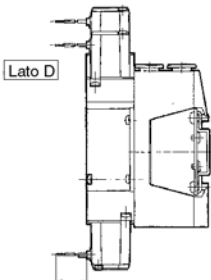
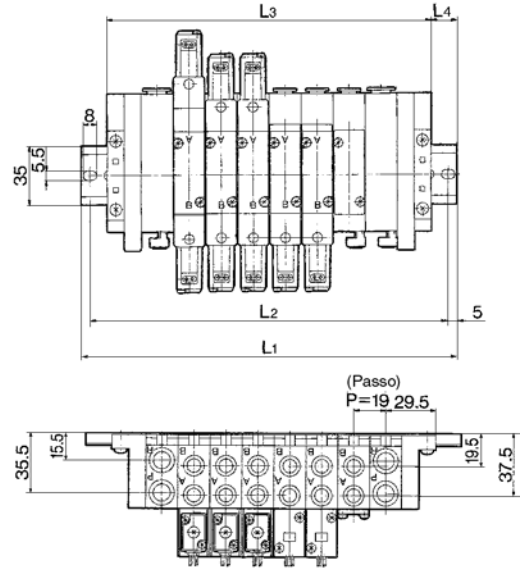
VV525-45- **Stazione D-** C6C
C8C

Grommet (G), (H)

Nota: Questa serie di valvole è disponibile adesso solamente con il connettore DIN.



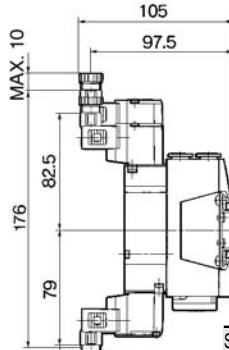
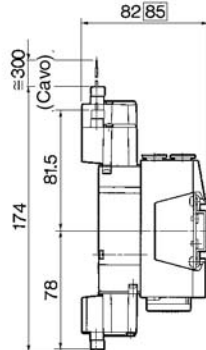
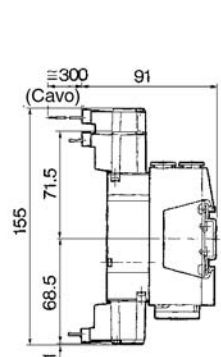
VV525-45- **Stazione B-** C6C
C8C



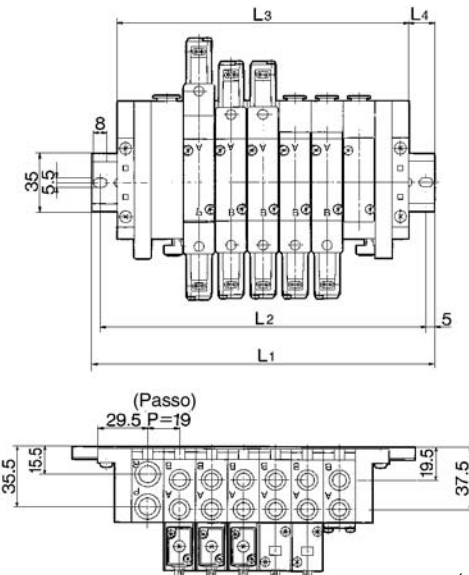
		(mm)									
Stazione		2	3	4	5	6	7	8	9	10	
L1		148	160.5	185.5	198	223	235.5	260.5	273	298	
L2		137.5	150	175	187.5	212.5	225	250	262.5	287.5	
L3		116	135	154	173	192	211	230	249	268	
L4		16	13	16	12.5	15.5	12.5	15.5	12	15	(mm)
Stazione		11	12	13	14	15	16	17	18	19	20
L1		310.5	335.5	348	373	385.5	410.5	423	448	473	485.5
L2		300	325	337.5	362.5	375	400	412.5	437.5	462.5	475
L3		287	306	325	344	363	382	401	420	439	458
L4		12	15	11.5	14.5	11.5	14.5	11	14	17	14

VV525-45- **Stazione U-** C4C
C6C

Racc. istantaneo; (Attacchi P, R)
Tubo applicabile: T1075



ø est. cavo applicabile ø3,5 ÷ ø7



		(mm)									
Stazione		2	3	4	5	6	7	8	9	10	
L1		123	148	160.5	185.5	198	223	235.5	260.5	273	
L2		112.5	137.5	150	175	187.5	212.5	225	250	262.5	
L3		97	116	135	154	173	192	211	230	249	
L4		13	16	13	16	12.5	15.5	12.5	15.5	12	

SV

SY

SYJ

SX

VK

VZ

VF

VFR

VP7

VQC

SQ

VQ

VQ4

VQ5

VQZ

QD

FS

S

S7

Q7

