

Azionamento pilotato/Con diaframma

Elettrovalvola a 2 vie per alta pressione

Serie VXH

Orifizio: $\varnothing 10$ (N ℓ /min= 2355.6)
 Max. pressione di esercizio:
 2MPa



Caratteristiche valvola

Attacco	Mis. orifizio (mm \varnothing)	Portata		Minimo differenziale pressione di esercizio (MPa)	Massimo differenziale pressione di esercizio (MPa)			Max. pressione di sistema (MPa)	Peso (g)
		N ℓ /min	Sez. equiv. (mm 2)		Acqua	Aria	Olio		
1/4	10	1865	34	0.05	2	2	1.5	2	550
3/8		2355.6	43						550
1/2		2355.6	43						630

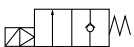
Caratteristiche solenoide

Potenza	Frequenza Hz	Potenza apparente VA		Consumo di potenza (Regime)	Aumento temperatura ($^{\circ}$ C) (Tensione nominale)
		Spunto	Regime		
Vca	50	53	18	7.5	60
	60	44	12	6	50

Codici di ordinazione

VXH2230 — 02 — 1 — G — — — Q

Simbolo



Valvola a 2 vie per alta pressione

Valvola/corpo
 0 | Energizzazione

Attacco

02	1/4
03	3/8
04	1/2

Tensione

1	100V ca 50/60Hz
2	200V ca 50/60Hz
3	110V ca 50/60Hz
4	220V ca 50/60Hz
7	240V ca 50/60Hz
8	48V ca 50/60Hz
9	Altro (< 240V ca)

* Disponibile solo tipo DIN

Supporto

—	Nessuno
B	Con supporto

Accessori

—	Nessuno
S	Con soppressore di picchi
L	Con indicatore ottico
Z	Con indicatore ottico e soppressore di picchi

* Vedere la tabella ① relativamente alla configurazione.

Connessione elettrica

D	Terminale DIN (con connettore)
DO	Terminale DIN (senza connettore)

* Vedere la tabella ① relativamente alla configurazione.

VX

VN□

VQ

VDW

VC

LV

PA

⚠ Avvertenze

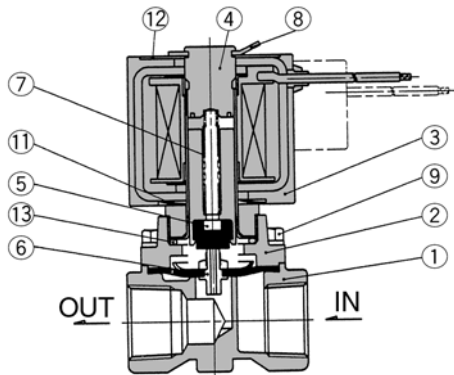
Istruzioni di sicurezza a p.0-33 e precauzioni comuni da p.0-37 a p.0-40.

Tabella ①

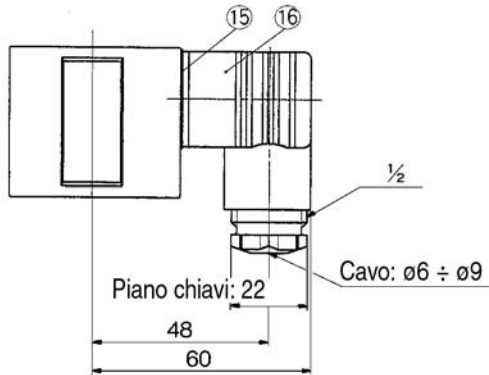
Tensione-Conn. elettrica-Opzioni

Isolamento		Classe B	
Connessione elettrica		D	
Accessori		S	L, Z
Vca	1 (100V)	●	●
	2 (200V)	●	●
	3 (110V)	●	●
	4 (220V)	●	●
	7 (240V)	●	—
	8 (48V)	●	—

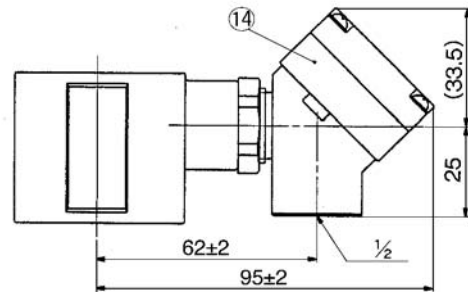
Costruzione/Dimensioni



N.	Descrizione	Materiale	Nota
①	Corpo	C3771	
②	Coperchio	C3771	
③	Assieme bobina	Forma epossidica	Classe B
④	Assieme nucleo	Acciaio inox, Rame	
⑤	Assieme armatura	Acciaio inox, NBR	
⑥	Assieme membrana	Acciaio inox, NBR	
⑦	Molla di ritorno	Acciaio inox	
⑧	Fermo	Acciaio inox	
⑨	Vite	Acciaio inox	
⑩	Supporto	SPC	Su richiesta
⑪	Rondella ondulata	Acciaio inox	
⑫	Targhetta indicativa	AL	
⑬	O ring	NBR	
⑭	Assieme terminale	—	
⑮	Guarnizione	CR	
⑯	Terminale DIN	—	

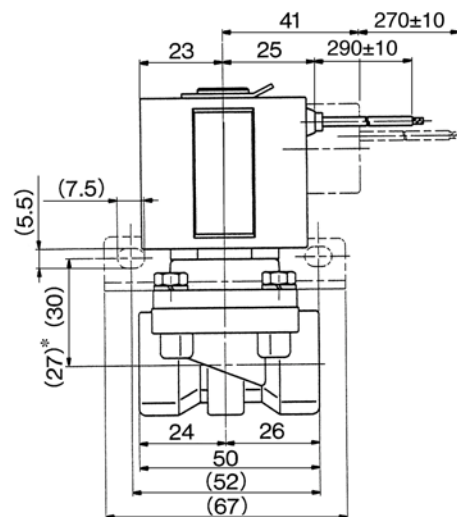
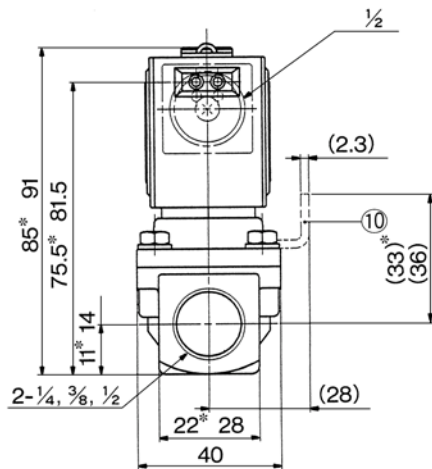
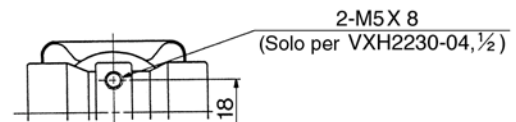


Terminale DIN



Box di collegamento

Nota: Questa serie di valvole è disponibile adesso solamente con il connettore DIN.



* Per Rc(PT) 1/4 , 3/8