

Elettrovalvola a 3 vie Tenuta in elastomero Serie SYJ300/500/700

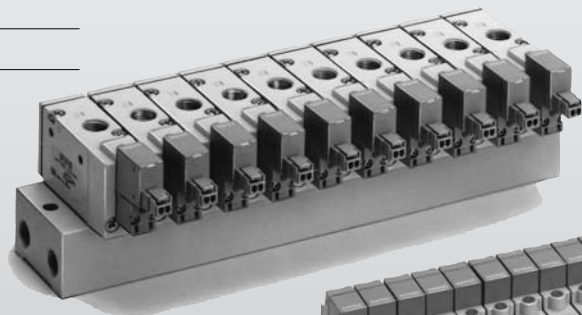
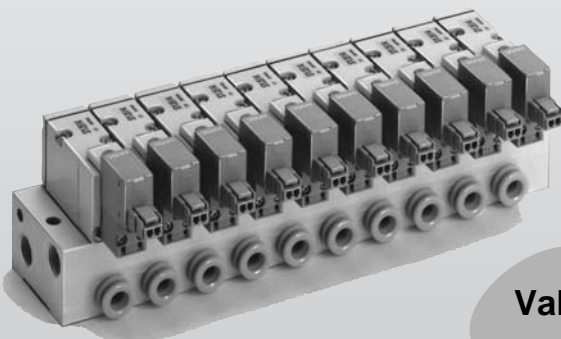
Bassi consumi: 0.5W (Senza indicatore ottico)
(Valore di corrente : 21mA a 24V cc)

**Totalmente intercambiabile
con le precedenti serie
VJ300/500/700 e VZ300/500.**

Installabile sulle stesse sottobasi e manifold della
serie VJ300/500/700 e della serie VZ300/500.

	Serie VJ	Serie VZ
SYJ300	VJ300	—
SYJ500	VJ500	VZ300
SYJ700	VJ700	VZ500

Scarico pilota



**Valvola standard idonea
per applicazioni rame esenti**

**A seconda delle connessioni,
la valvola è selettiva o deviatrice**

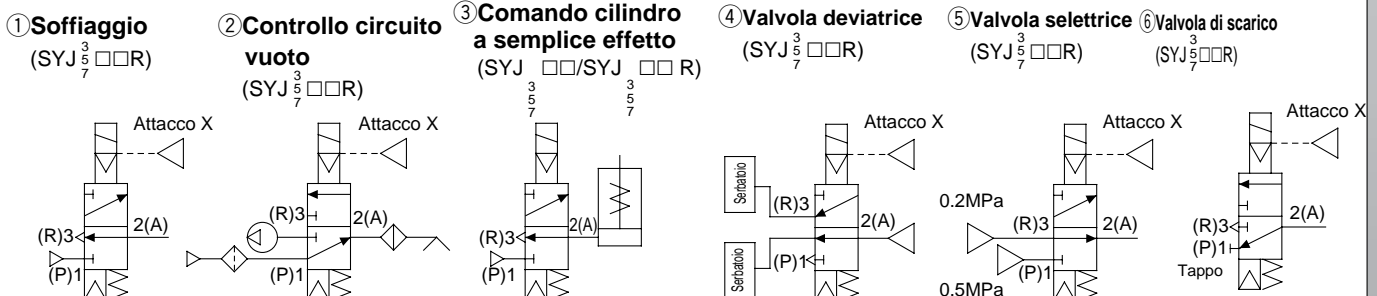
— Connessioni universali possibili.

**Possibili applicazioni
con vuoto**

Fino a 100kPa


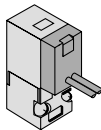

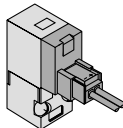

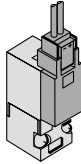

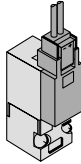


Colori brillanti e design attuale

Esempio di applicazione



Elettrovalvola a 3 vie Tenuta in elastomero Serie **SYJ300/500/700**

Varianti

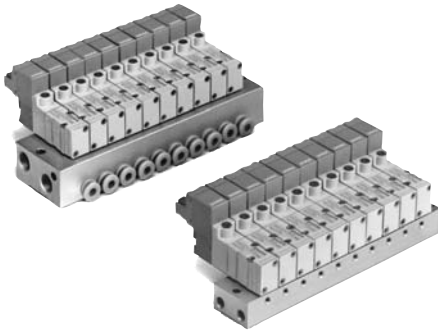
	Serie	Attacco	Sez. equiv. (mm ²) (N/min)	Attua- zione	Tensione	Connessione elettrica	Su richiesta		Azionamento manuale
							Indicatore ottico e soppressore di picchi		
Corpo con attacchi filettati	SYJ300 	M3	0.9 (49.08)	●N.C. ●N.A.	Vcc ■ 24V cc 12V cc 6V cc 5V cc 3V cc	Grommet 	Vcc ■ Con soppressore di picchi ■ Con indicatore ottico e soppressore di picchi	■ A impulsi non bloccabile ■ A cacciavite bloccabile	
	SYJ500 	M5	3.6 (196.3)			Connettore ad innesto L 			
	SYJ700 	1/8	9.0 (490.75)			Connettore ad innesto M 			
Montaggio su base	SYJ300 	M5	1.8 (98.15)	●N.C. ●N.A.	Vcc ■ 24V cc 12V cc 6V cc 5V cc 3V cc		Vcc ■ Con soppressore di picchi ■ Con indicatore ottico e soppressore di picchi	■ A impulsi non bloccabile ■ A cacciavite bloccabile	
	SYJ500 	1/8	4.5 (245.38)						
	SYJ700 	1/8 / 1/4	9.0 (490.75)						

Varianti manifold

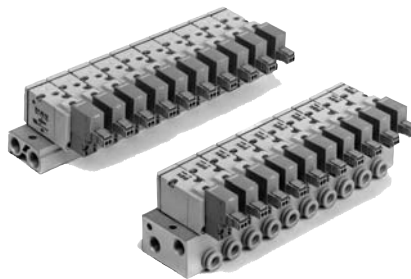
Serie valvole	Posizione attacco A	Attacchi P, R	Attacco A						
			M3	M5	1/8	Con raccordi istantanei integrati			
						Diametro esterno tubo applicabile			
			Ø4	Ø6	Ø8				
Corpo con attacchi filettati	SYJ300	Superiore	M5	● ⁽¹⁾	—	—	—	—	—
			1/8	● ⁽²⁾	—	—	—	—	—
	SYJ500	Superiore	1/8	—	●	—	—	—	—
		SYJ700	Superiore	1/8	—	—	● ⁽¹⁾	—	—
	1/4		—	—	●	—	—	—	
Montaggio su base	SYJ300	Laterale	M5	● ⁽¹⁾	—	—	—	—	—
			1/8	—	●	—	●	—	—
	SYJ500	Base	1/8	—	●	●	—	—	—
		Laterale		—	●	●	●	●	—
	SYJ700	Base	1/8	—	—	● ⁽¹⁾	—	—	—
			1/4	—	—	●	—	—	—
Laterale		1/4	—	—	●	—	●	●	



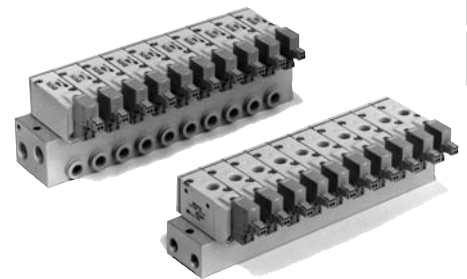
Nota 1) Solo pilotaggio interno
Nota 2) Solo pilotaggio esterno



Serie SYJ300



Serie SYJ500



Serie SYJ700

SY

SYJ

VK

VZ

VT

VT

VP

VG

VQ

VQZ

⚠ Avvertenze

Leggere attentamente prima dell'uso. Vedere istruzioni di sicurezza e precauzioni comuni da p.0-33 a p. 0-36.

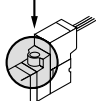
⚠ Attenzione

Funzionamento dell'azionamento manuale

Agire con cautela poiché l'azionamento manuale è effettivo su qualsiasi attuatore collegato.

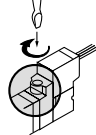
■ A impulsi non bloccabile [Standard]

Premere in direzione della freccia.

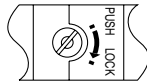


■ A cacciavite bloccabile [D]

Mentre si preme, girare in direzione della freccia. Se non si effettua la rotazione, il meccanismo non si blocca.



Posizione di bloccaggio



Nota) Un secondo azionamento manuale è situato sull'assieme valvola pilota. Disponibile solo come esecuzione a impulsi non bloccabile. Premere in direzione della freccia secondo quanto mostrato.



⚠ Precauzione

Attacco di scarico comune per pilota e valvola principale

L'aria del pilota viene scaricata attraverso il corpo della valvola principale e non direttamente nell'atmosfera.

● Adatto in applicazioni nelle quali l'aria di scarico del pilota emessa direttamente nell'atmosfera può risultare nociva per l'ambiente di lavoro.

● Adatto per uso in ambienti molto sporchi nei quali la polvere può penetrare attraverso lo scarico e danneggiare la valvola. Verificare che la connessione dello scarico non sia troppo stretta.

⚠ Precauzione

Supporto

Quando SYJ300 è dotato di supporto, non utilizzarlo senza questo componente.

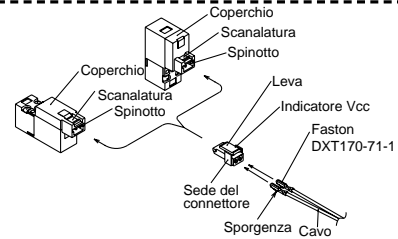
⚠ Precauzione

Come usare il connettore ad innesto

① Collegamento e scollegamento del connettore

● Collegamento—Premere il connettore sui terminali del solenoide, assicurandosi che il labbro provvisto sulla linguetta sia saldamente posizionato nella scanalatura provvista sul coperchio.

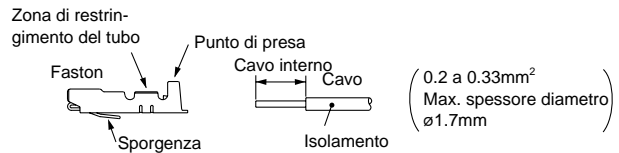
● Scollegamento—Premere la leva contro il connettore e tirare lo stesso fino ad estrarlo.



② Fissaggio di cavi e faston

Spelare di 3,2 ÷ 3,7mm le estremità dei cavi, inserirle in un faston e fissarlo mediante apposito attrezzo. Evitare che l'isolamento dei cavi interferisca con il faston.

(Per la fornitura degli speciali attrezzi per fissaggio, contattare SMC.)



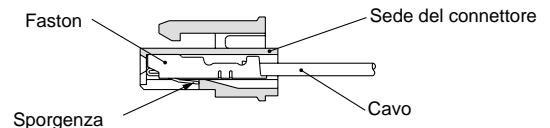
③ Collegamento e scollegamento di faston e cavo

● Collegamento

Inserire il faston e il cavo nel foro quadrato (indicata con + e -) del connettore. Premere fino a battuta e bloccare agganciando la sporgenza del faston nell'apposita sede prevista nel connettore. Confermare l'avvenuto aggancio tirando leggermente il filo.

● Scollegamento

Per estrarre il faston dal connettore premere la sporgenza del faston stesso con un cacciavite di piccole dimensioni (o con un attrezzo simile). Se il faston deve essere riutilizzato, piegare leggermente la sporgenza verso l'esterno.



⚠ Precauzione

Lunghezza del cavo del connettore ad innesto

La lunghezza standard è di 300mm, ma sono disponibili anche le misure indicate qui di seguito.

Codici di ordinazione del connettore

Per Vcc: **SY100-30-4A** - []

Senza cavo (con connettore e 2 faston) **SY100-30-A**

● Lunghezza cavo (mm)	
—	300
6	600
10	1000
15	1500
20	2000
25	2500
30	3000
50	5000

Codici di ordinazione

Per ordinare una valvola con un cavo che non sia di 300mm, indicare i codici della valvola senza connettore e dell'assieme connettore separatamente.

(Esempio) Lunghezza cavo 2000mm

Per Vcc
SYJ312-5LO-M3
SY100-30-4A-20

⚠ Precauzione

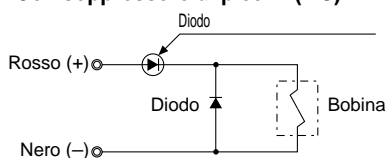
Soppressore di picchi

<Per cc>

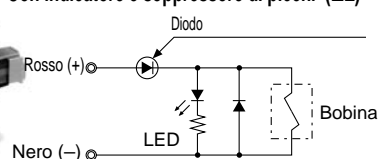
Grommet, connettore ad innesto L ed M

■ Modello standard (con polarità)

Con soppressore di picchi (□S)

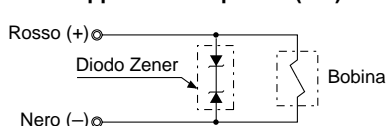


Con indicatore e soppressore di picchi (□Z)

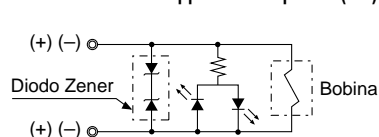


■ Non polarizzato

Con soppressore di picchi (□R)



Con indicatore ottico e soppressore di picchi (□U)



Si prega di collegare correttamente i cavi alle indicazioni ⊕ (positivo) e ⊖ (negativo) situate sui connettori stessi.

Nel tipo senza polarità, i cavi possono essere collegati a una qualunque delle due.

Se Vcc non è da 12 o 24, un cablaggio errato causerà danni al circuito soppressore di picchi. (Una polarità errata causa problemi). I solenoidi, i cui cavi sono stati precollegati, presentano il lato positivo rosso e il lato negativo nero.

Connettore con coperchio di protezione

Il connettore con coperchio aumenta la protezione dalla polvere.

- Efficace nella prevenzione di possibili corto circuiti dovuti ad impurezze a contatto con il connettore.
- La protezione è in gomma cloroprenica dalle eccellenti caratteristiche di impermeabilità e isolamento elettrico. Ad ogni modo è buona norma evitare il contatto con olii da taglio.
- Il cavo tondo fornisce un'apparenza sobria.

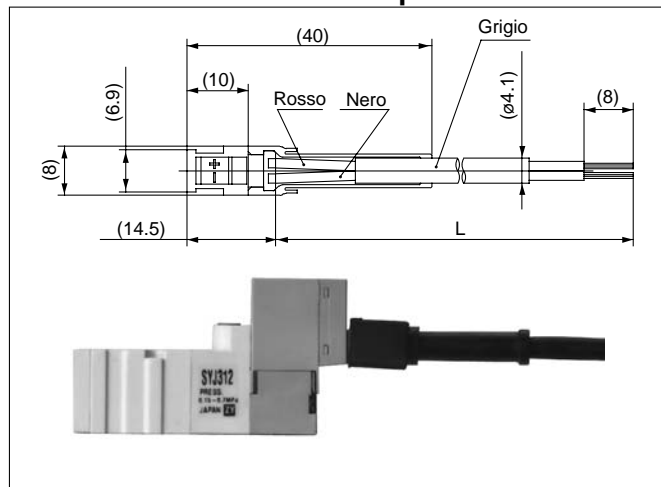
Codici di ordinazione

SY100 - 68 - A -

● Lunghezza cavo (L, mm)

—	300
6	600
10	1000
15	1500
20	2000
25	2500
30	3000
50	5000

Assieme connettore con coperchio/Dimensioni



Codici di ordinazione dell'assieme connettore con coperchio di protezione

Indicare i codici dell'elettrovalvola senza connettore e l'assieme connettore con coperchio di protezione separatamente.

Es. 1) In caso di cavo da 2000mm

SYJ312-5LOZ-M3-Q

SY100-68-A-20

Es. 2) In caso di cavo da 300mm (Standard)

SYJ312-5LPZ-M3-Q

Simbolo del connettore con coperchio di protezione

SY

SYJ

VK

VZ

VT

VT

VP

VG

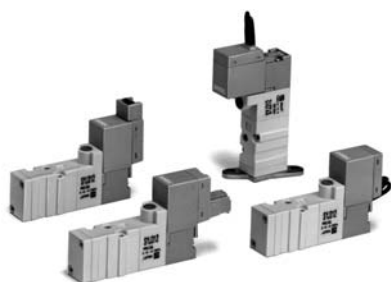
VQ

VQZ

Elettrovalvola a 3 vie con pilota

Tenuta in elastomero

Serie SYJ300



Corpo con attacchi filettati



Montaggio su base

Modello

Modello valvola	Azionamento	Attacco	Sez. equiv. (mm ²)(Nl/min)	Peso (g) ⁽¹⁾	
				Grommet	Connettore ad innesto L Connettore ad innesto M
Corpo con attacchi filettati	SYJ312	N.C.	0.9 (49.08)	29	31
	SYJ322	N.A.			
Montaggio su base (Con sub-piastra)	SYJ314	N.C.	1.8 (98.15)	50 (Senza sub-piastra 29)	52 (Senza sub-piastra 31)
	SYJ324	N.A.			

Nota 1) A cc.

Caratteristiche

Fluido	Aria	
Campo pressione di esercizio (MPa)	Pilota interno	0.15 ÷ 0.7
Temperatura d'esercizio (°C)	Max. 50	
Tempo di risposta (ms) (at 0.5MPa) ⁽¹⁾	≤ 15	
Max. frequenza di esercizio (Hz)	10	
Azionamento manuale	A impulsi non bloccabile; a cacciavite bloccabile	
Scarico pilota	Scarico pilota individuale, scarico comune (per la valvola principale e per la valvola pilota)	
Lubrificazione	Non richiesta	
Posizione di montaggio	Universale	
Resistenza agli urti e alle vibrazioni (m/s ²) ⁽²⁾	150/30	
Struttura di protezione	Protezione antipolvere	

Nota 1) In base alle prove di prestazione dinamica JIS B8374-1981 (Temperatura bobina 20°C, tensione nominale, senza soppressore di picchi)

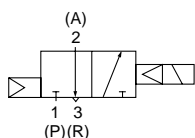
Nota 2) Resistenza agli urti: Sottoposta alla prova d'urto con apposita apparecchiatura non si riscontrano malfunzionamenti. La prova è stata realizzata sia perpendicolarmente che parallelamente alla valvola principale e all'armatura sia in condizione energizzata che no. (Valore in fase iniziale).

Resistenza alle vibrazioni: Sottoposta ad una scansione tra 8.3 e 2.000 Hz non presenta alcun malfunzionamento. La prova è stata realizzata parallelamente che perpendicolarmente rispetto alla valvola principale e all'armatura ed in condizione sia energizzata che no (valore in fase iniziale).

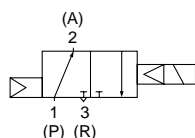
Simbolo

Pilotaggio interno

SYJ31₄²

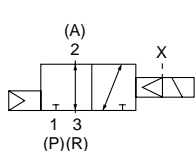


SYJ32₄²

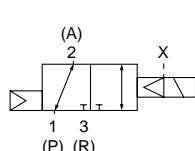


Pilotaggio esterno

SYJ31₄²R



SYJ32₄²R



Caratteristiche del solenoide

Connessione elettrica	Grommet (G) (H), Connettore ad innesto L (L), Connettore ad innesto M (M)	
Tensione nominale bobina (V)	Vcc	24, 12, 6, 5, 3
Tensione ammissibile	+ ₋ 10% tensione nominale	
Consumo di potenza (W) ⁽¹⁾	Vcc	0.5 (Con indicatore ottico: 0.55)
Soppressore di picchi	Diode	
Indicatore ottico	LED	

(1) Tensione nominale

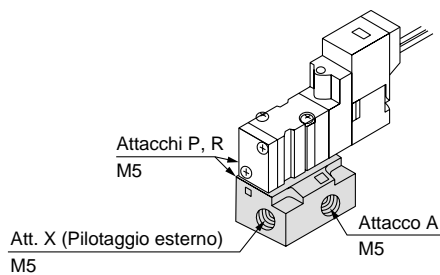
Pilota esterno

SYJ300R

La pressione della valvola pilota viene alimentata separatamente dalla pressione della valvola principale con l'uso di un attacco di alimentazione separato. Questo modello è idoneo per applicazioni con bassa pressione (meno di 0.15MPa) e vuoto (fino a -100kPa).

Caratteristiche

Modello applicabile	Montaggio su base (SYJ314R, SYJ324R)	
Campo pressione di esercizio (MPa)	Pressione principale	-100kPa ± 0.7
	Pressione pilotaggio esterno	0.15 ± 0.7



Nota 1) Ulteriori informazioni su manifold a p.2.2-13

Nota 2) Le valvole con attacchi su corpo e pilotaggio esterno (SYJ3□2R) possono essere usate solamente sul manifold.

SY

SYJ

VK

VZ

VT

VT

VP

VG

VQ

VQZ

Serie SYJ300

Codici di ordinazione

Azionamento

1	Normalmente chiusa
2	Normalmente aperta

Tensione nominale

5	24V cc
6	12V cc
V	6V cc
S	5V cc
R	3V cc
9	< 50V

Consultare SMC per altre tensioni (9)

Indicatore ottico e soppressore di picchi

—	Senza indicatore ottico e soppressore di picchi
S	Con soppressore di picchi
Z	Con indicatore ottico e soppressore di picchi
U	Con indicatore ottico e soppressore di picchi (Non polarizzato)

Supporto

—: Senza supporto
F: Con supporto

*Il supporto viene fornito ma non montato.
*Tranne esecuzione con pilotaggio esterno.

3 vie
(Per manifold tipo 20, 20R)

Corpo con attacchi filettati SYJ3 1 2 □ 5 M □ □ M3 □ -Q

Montaggio su base SYJ3 1 4 □ 5 M □ □ □ -Q

3 vie
(Per manifold con sottobase tipo 41, S41, 42, S42, 42R, S42R)

Accessori corpo

—: Scarico individuale per valvola pilota

Attacco R Attacchi P, E

M: Scarico comune per valvola principale e valvola pilota

Attacco R Attacchi P, E

(Lo scarico della valvola pilota è centralizzato verso la valvola principale.)

R: Esecuzione pilotaggio esterno

*SYJ3□2R è da usarsi solamente su manifold.

Azionamento manuale

—: A impulsi non bloccabile

D: A cacciavite bloccabile

Attacco

—: Senza sottobase M5: Con sottobase attacco M5

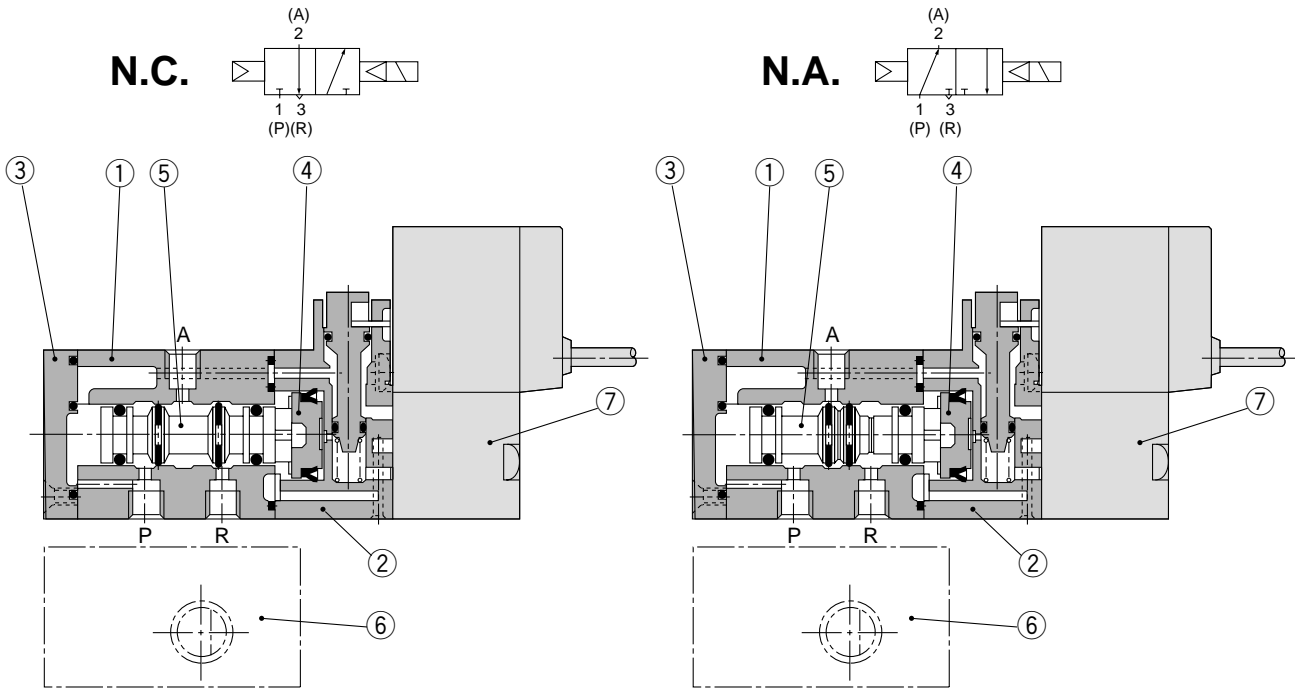
(Con guarnizione e viti)

Connessione elettrica

24V, 12V, 6V, 5V, 3V cc			
Grommet	Connettore ad innesto L	Connettore ad innesto M	
G: Cavo da 300mm	L: Cavo da 300mm	M: Cavo da 300mm	MN: Senza cavo
H: Cavo da 600mm	LN: Senza cavo	LO: Senza connettore	MO: Senza connettore

*I tipi LN ed MN sono dotati di 2 faston.

Costruzione



- SY
- SYJ
- VK
- VZ
- VT
- VT
- VP
- VG

Componenti

N.	Descrizione	Materiale	Nota
1	Corpo	Zinco pressofuso	Bianco
2	Piastra	Resina	Bianco
3	Piastra terminale	Resina	Bianco
4	Pistone	Resina	—
5	Assieme bobina	Alluminio/NBR	—

Parti di ricambio

N.	Descrizione	Codici	Nota
6	sottobase	SYJ300-9-1-Q	Zinco pressofuso
7	Valvola pilota	SY114-□□□□-Q	

- VQ
- VQZ

Codici di ordinazione della valvola pilota

SY114 — 5 G □ -Q

Tensione nominale

5	24V cc
6	12V cc
V	6V cc
S	5V cc
R	3V cc

Indicatore ottico e soppressore di picchi

—	Senza indicatore ottico e soppressore di picchi
S	Con soppressore di picchi
Z	Con indicatore ottico e soppressore di picchi
U	Con indicatore ottico e soppressore di picchi (Non polarizzato)

Manuale

G	Grommet (Cavo da 300mm)	
H	Grommet (Cavo da 600mm)	
L	Connettore	Con cavo
LN	ad innesto L	Senza cavo
LO		Senza connettore
M	Connettore	Con cavo
MN	ad innesto M	Senza cavo
MO		Senza connettore

Codici di ordinazione del connettore

Vcc : SY100-30-4A-□

Senza cavo : SY100-30-A □
(con un connettore e 2 faston)

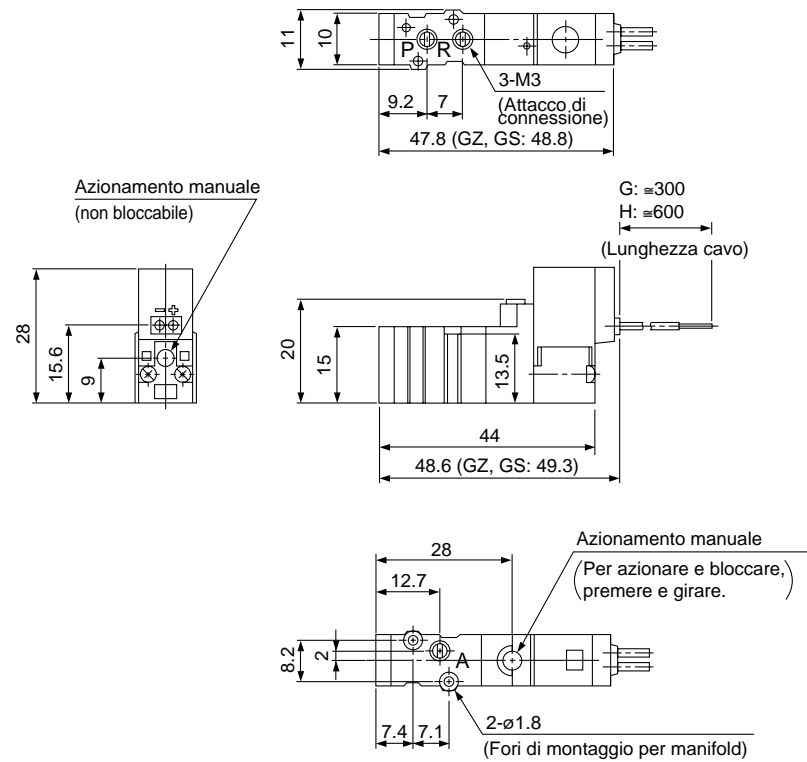
Lunghezza cavo (mm)

—	300
6	600
10	1000
15	1500
20	2000
25	2500
30	3000
50	5000

Serie SYJ300

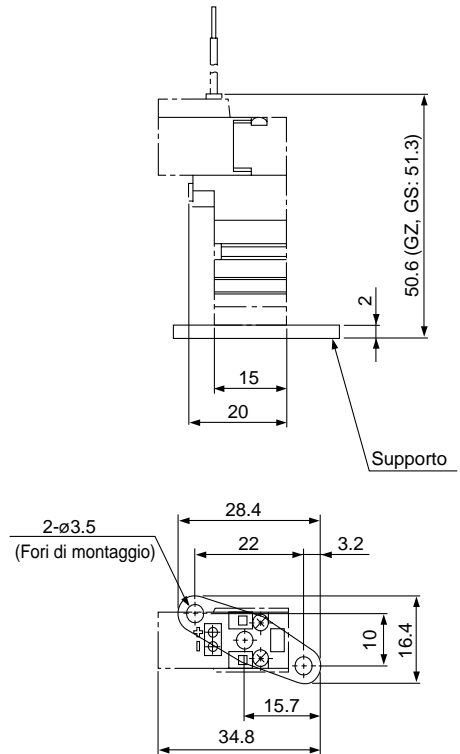
Corpo con attacchi filettati

Grommet (G), (H): SYJ3□2-□^G□□-M3-Q



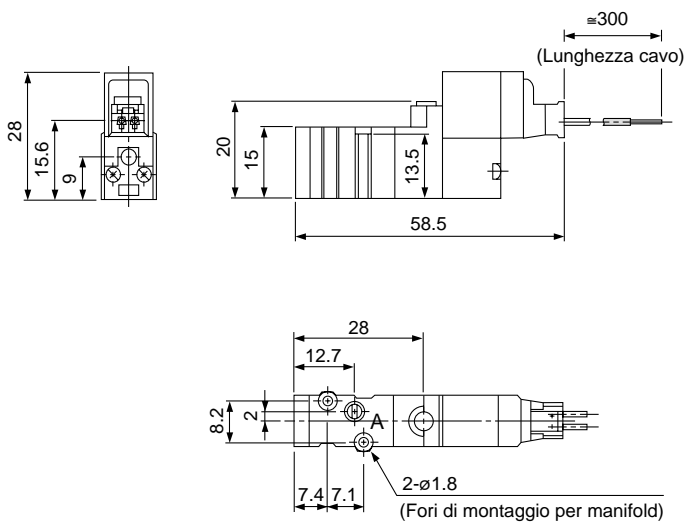
Con supporto:

SYJ3□2-□^G□□-M3-F-Q



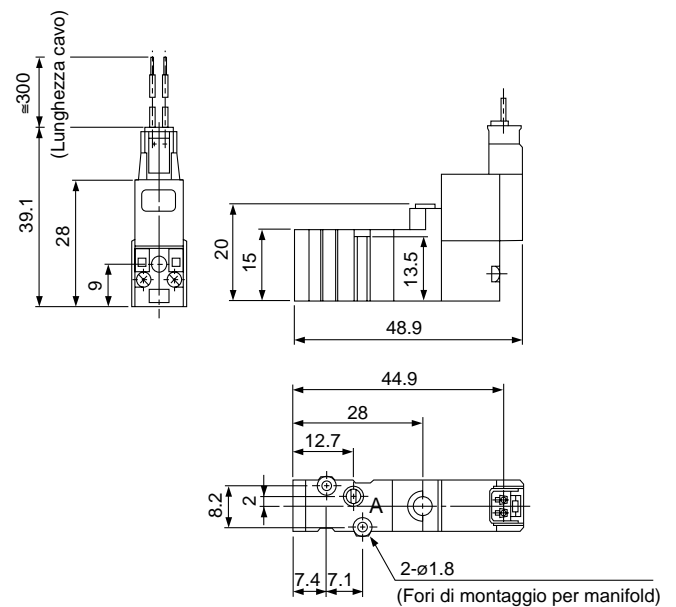
* Altre dimensioni sono uguali al grommet.

Connettore ad innesto L (L): SYJ3□2-□L□□-M3-Q



* Altre dimensioni sono uguali al grommet.

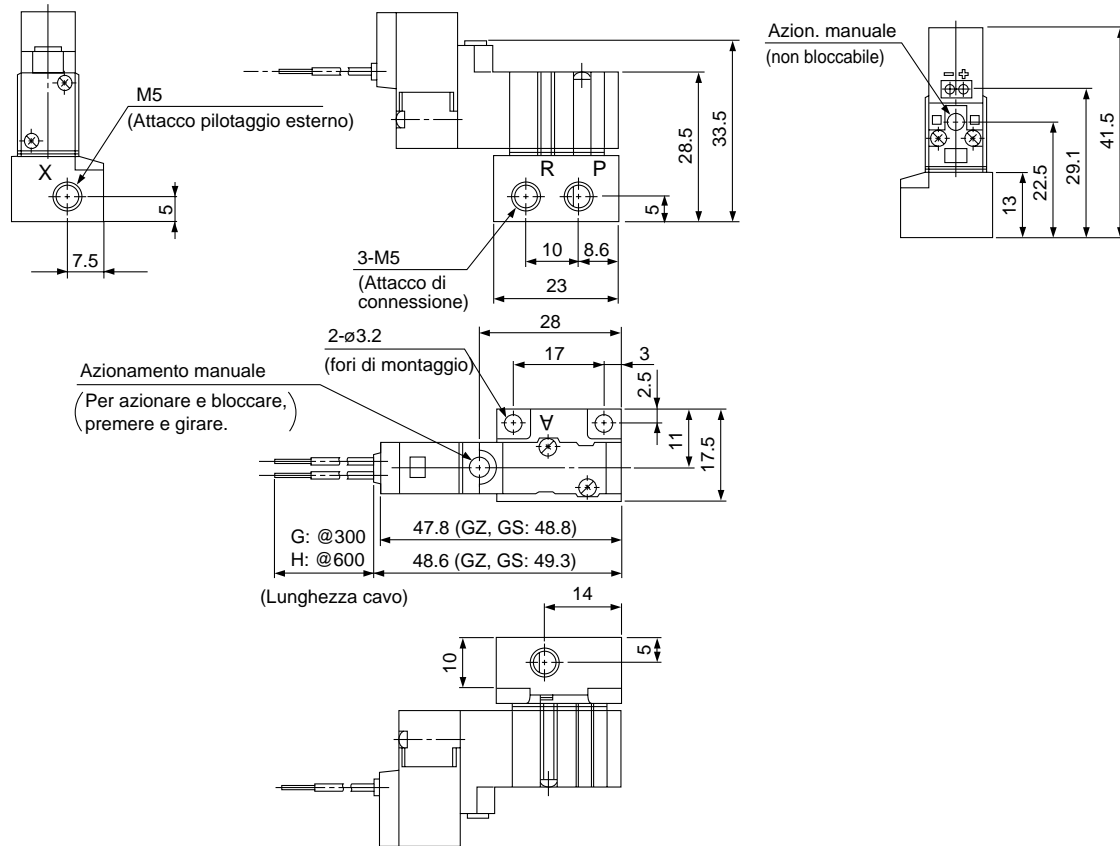
Connettore ad innesto M (M): SYJ3□2-□M□□-M3-Q



* Altre dimensioni sono uguali al grommet.

Montaggio su base

Grommet (G), (H): SYJ3□4-□^G□□-M5-Q

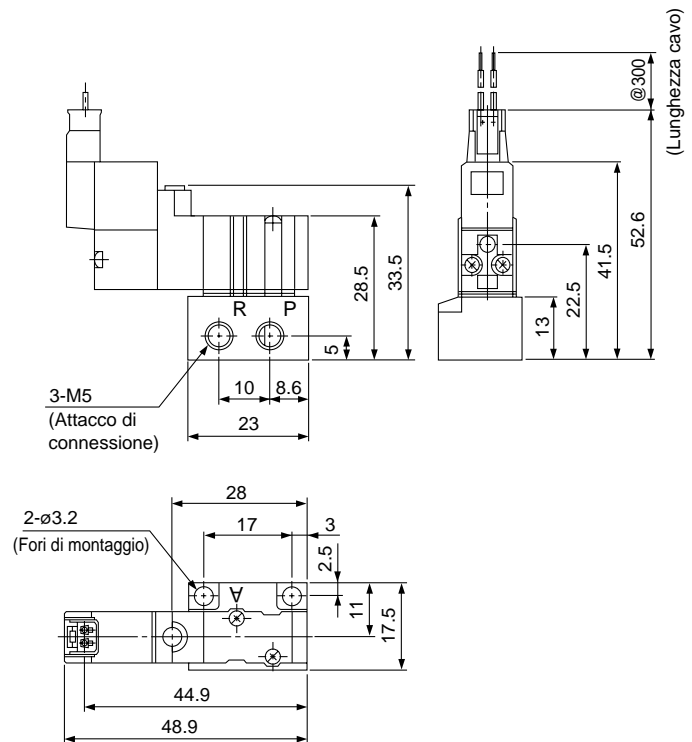
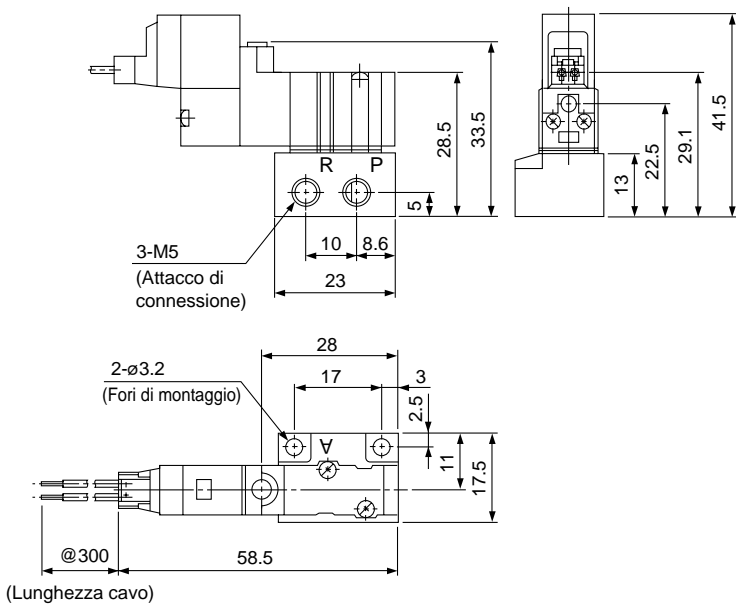


- SY
- SYJ
- VK
- VZ
- VT
- VT
- VP
- VG

- VQ
- VQZ

Connettore ad innesto L (L): SYJ3□4-□L□□-M5-Q

Connettore ad innesto M (M): SYJ3□4-□M□□-M5-Q



* Altre dimensioni sono uguali al grommet.

* Altre dimensioni sono uguali al grommet.

Serie SYJ300 Manifold



Caratteristiche manifold

Esecuzione	Per pilotaggio interno	20	41, S41	42, S42
	Per pilotaggio esterno	20R	—	42R, S42R
Esecuzione manifold		Base singola/montaggio B		
P(Alim.)/R(Scarico) Stazioni della valvola		Alimentazione comune/Scarico comune		
Da 2 a 20 stazioni				
Caratteristiche attacco A	Posizione	Base		
	Direzione	Laterale		
Attacco	Attacchi P, R	1/8	M5	1/8
		M5		
	Attacco A	M3	M3	M5 C4 (Raccordo istantaneo ø4)
Sez. equivalente della valvola (mm ²) (N ₂ /min) ⁽²⁾	Corpo con attacchi filettati SYJ3□2/SYJ3□2R	0.9 (49.08)	—	
	Montaggio su base SYJ3□4/SYJ3□4R	—	1.5(78.52)	

Nota 1) Solamente per pilotaggio esterno
Nota 2) Valore con utilizzo manifold

Codici di ordinazione del manifold

Indicare i codici di valvola, piastra d'otturazione e base manifold.

Esempio:

SS3YJ3-20-03-Q1 pz. (Base manifold)

SS3YJ3-42R-03-C4-Q1 pz. (Base manifold)

SYJ312-5LZ-M3-Q2 pz. (Valvola)

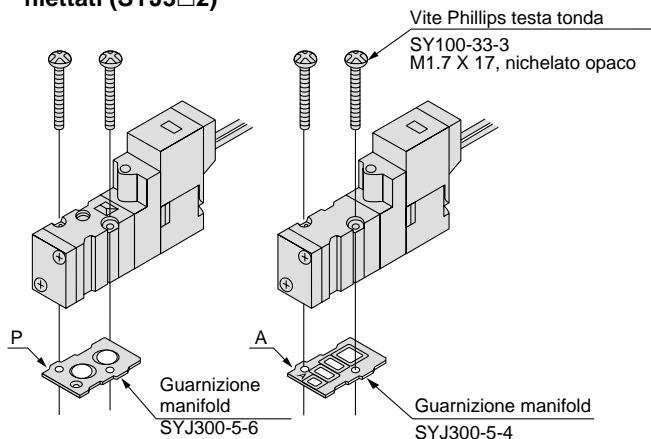
SYJ314R-5G-Q2 pz. (Valvola)

SYJ300-10-1A-Q1 pz. (Assieme piastra d'otturazione)

SYJ300-10-2A-Q1 pz. (Assieme piastra d'otturazione)

Elettrovalvola, guarnizione e base manifold integrate

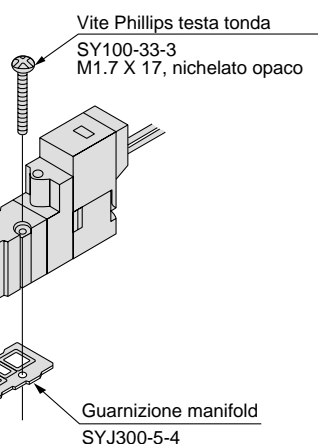
Corpo con attacchi filettati (SYJ3□2)



Base applicabile

SS3YJ3-20 } Base manifold
SS3YJ3-20R }

Montaggio su base (SYJ3□4)

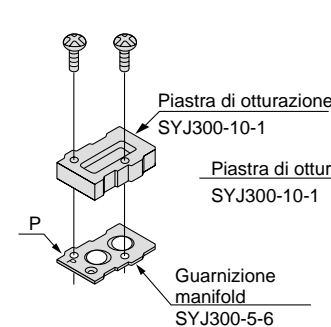


Base applicabile sottobase

SS3YJ3-41 } Base manifold
SS3YJ3-S41
SS3YJ3-42
SS3YJ3-S42
SS3YJ3-42R
SS3YJ3-S42R
SS3YJ3-S42R }

Assieme piastra di otturazione

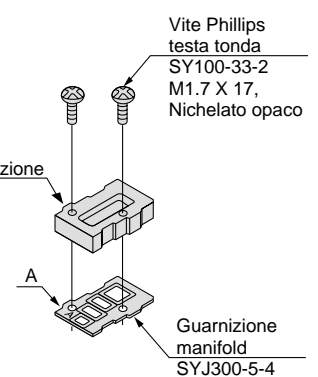
SYJ300-10-1A-Q



Base applicabile

SS3YJ3-20 } Base manifold
SS3YJ3-20R }

SYJ300-10-2A-Q

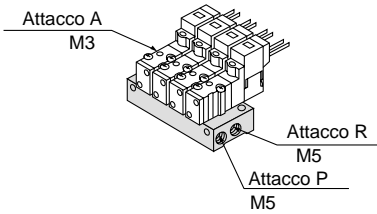


Base applicabile sottobase

SS3YJ3-41 } Base manifold
SS3YJ3-S41
SS3YJ3-42
SS3YJ3-S42
SS3YJ3-42R
SS3YJ3-S42R
SS3YJ3-S42R }

Manifold per pilotaggio interno

Tipo 20



Codici di ordinazione

SS3YJ3-20-05-Q

Stazioni		Supporto	
02	2 stazioni	-	Senza supporto
⋮	⋮	F	Con supporto
20	20 stazioni		

Elettrovalvola applicabile

SYJ312-□□□□-M3-Q
SYJ312M-□□□□-M3-Q
SYJ322-□□□□-M3-Q
SYJ322M-□□□□-M3-Q

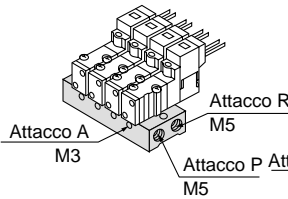
Assieme piastra d'otturazione
SYJ300-10-1A-Q



Nota) Per un numero di stazioni superiore a 10, alimentare con aria su entrambi i lati dell'attacco P e scaricare l'aria da entrambi i lati dell'attacco R.

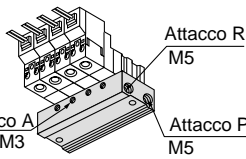
Tipo 41

Tipo 41



Tipo S41

(La bobina è situata sullo stesso lato dell'attacco A)



Codici di ordinazione

SS3YJ3-41-05-M3-Q

Direzione di mont. della valvola

-	La bobina è situata sul lato opposto dell'attacco A
S	La bobina è situata sullo stesso lato dell'attacco A

Stazioni

02	2 stazioni
⋮	⋮
20	20 stazioni

Elettrovalvola applicabile

SYJ314-□□□□-Q
SYJ314M-□□□□-Q
SYJ324-□□□□-Q
SYJ324M-□□□□-Q

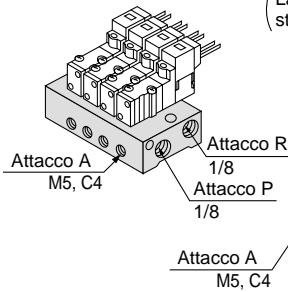
Assieme piastra d'otturazione
SYJ300-10-2A-Q



Nota) Per un numero di stazioni superiore a 10, alimentare con aria su entrambi i lati dell'attacco P e scaricare l'aria da entrambi i lati dell'attacco R.

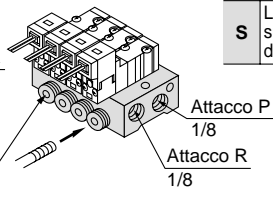
Tipo 42

Tipo 42



Tipo S42

(La bobina è situata sullo stesso lato dell'attacco A)



Codici di ordinazione

SS3YJ3-42-05-M5-Q

Direzione di montaggio della valvola

-	La bobina è situata sul lato opposto dell'attacco A
S	La bobina è situata sullo stesso lato dell'attacco A

Stazioni

02	2 stazioni
⋮	⋮
20	20 stazioni

Elettrovalvola applicabile

SYJ314-□□□□-Q
SYJ314M-□□□□-Q
SYJ324-□□□□-Q
SYJ324M-□□□□-Q

Assieme piastra d'otturazione
SYJ300-10-2A-Q

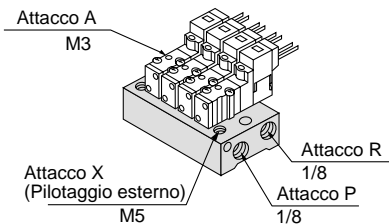


Nota) Per un numero di stazioni superiore a 8, alimentare con aria su entrambi i lati dell'attacco P e scaricare l'aria da entrambi i lati dell'attacco R.

Manifold per pilotaggio esterno

La pressione della valvola pilota è isolata dalla pressione della valvola principale attraverso una linea di alimentazione separata. Ciò è idoneo per applicazioni con vuoto (fino a 100kPa) e bassa pressione 0.15MPa.

Tipo 20R



Codici di ordinazione

SS3YJ3-20R-05-Q

Stazioni	
02	2 stazioni
⋮	⋮
20	20 stazioni

Elettrovalvola applicabile

SYJ312R-□□□□-Q
SYJ322R-□□□□-Q

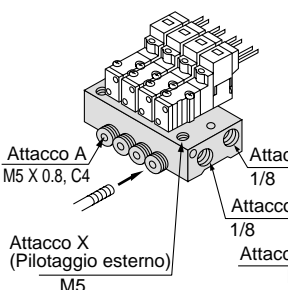
Assieme piastra d'otturazione
SYJ300-10-1A-Q



Nota) Per un numero di stazioni superiore a 10, alimentare con aria su entrambi i lati degli attacchi P o R e scaricare l'aria da entrambi i lati degli attacchi R o P.

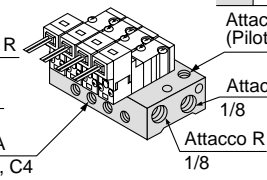
Tipo 42R

Tipo 42R (Pilotaggio esterno)



Tipo S42R

(La bobina è situata sullo stesso lato dell'attacco A)



Codici di ordinazione

SS3YJ3-42R-05-M5-Q

Direzione di mont. della valvola

-	La bobina è situata sul lato opposto dell'attacco A
S	La bobina è situata sullo stesso lato dell'attacco A

Stazioni

02	2 stazioni
⋮	⋮
20	20 stazioni

Elettrovalvola applicabile

SYJ314R-□□□□-Q
SYJ324R-□□□□-Q

Assieme piastra d'otturazione
SYJ300-10-2A-Q

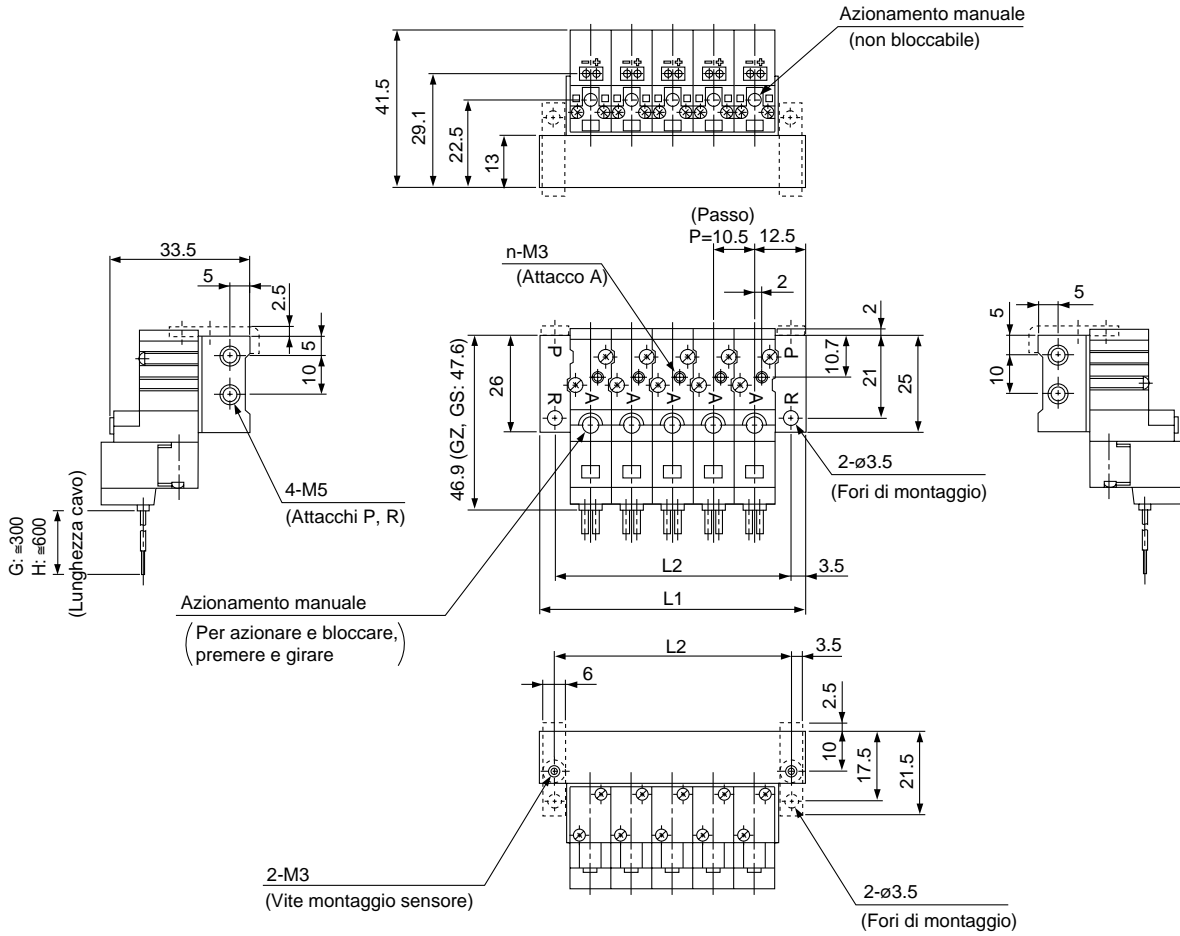


Nota) Per un numero di stazioni superiore a 8, alimentare con aria su entrambi i lati degli attacchi P e R e scaricare l'aria da entrambi i lati degli attacchi R o P.

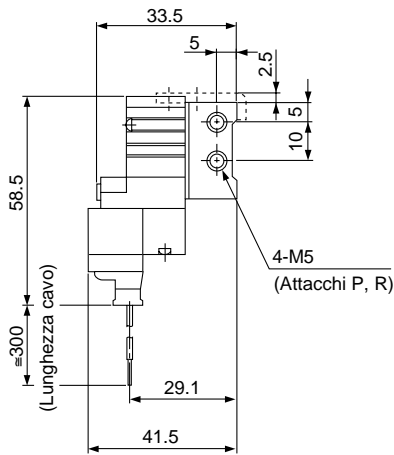
Serie SYJ300

Manifold tipo 20: Attacchi superiori/SS3YJ3-20- Stazione-Q

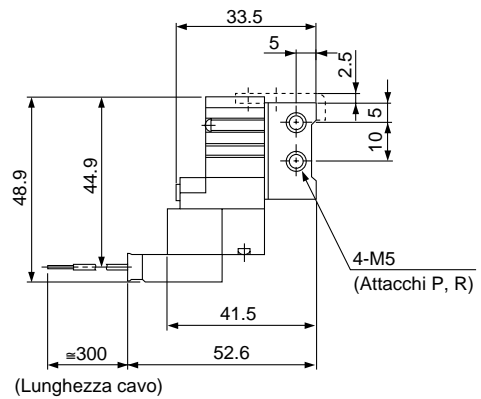
Grommet (G), (H)



Connettore ad innesto L (L)



Connettore ad innesto M (M)



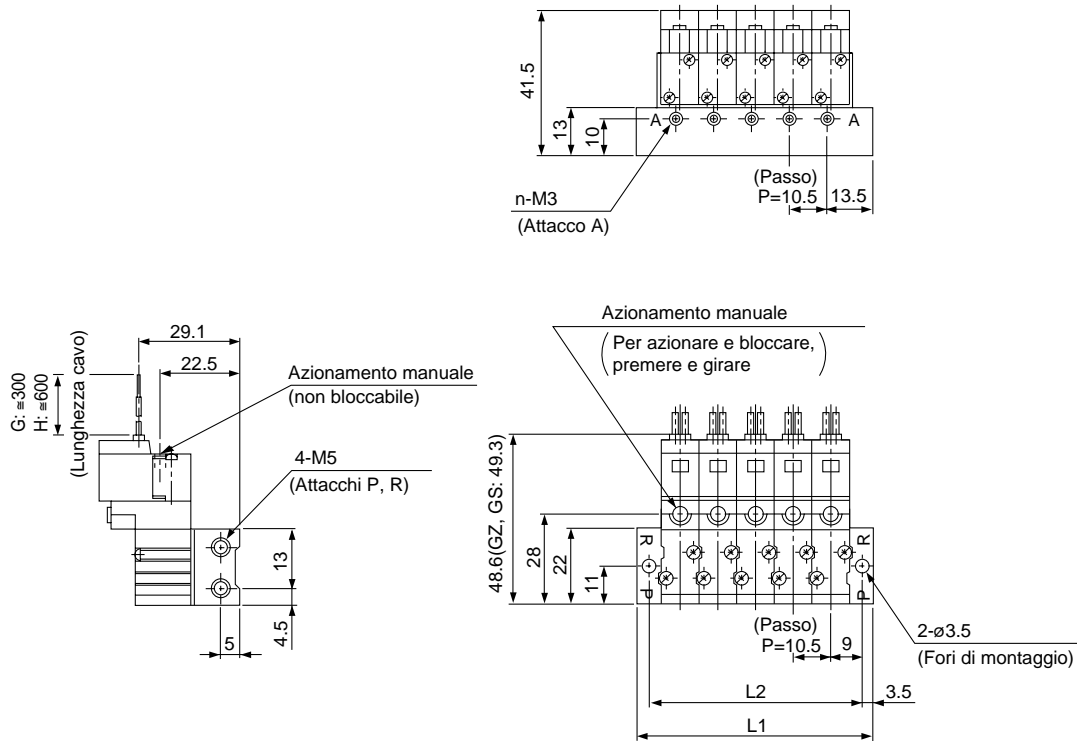
* Altre dimensioni sono uguali al grommet.

* Altre dimensioni sono uguali al grommet.

Stazione	2	3	4	5	6	7	8	9	10	11	12	13	14	15	16	17	18	19	20
L1	35.5	46	56.5	67	77.5	88	98.5	109	119.5	130	140.5	151	161.5	172	182.5	193	203.5	214	224.5
L2	28.5	39	49.5	60	70.5	81	91.5	102	112.5	123	133.5	144	154.5	165	175.5	186	196.5	207	217.5

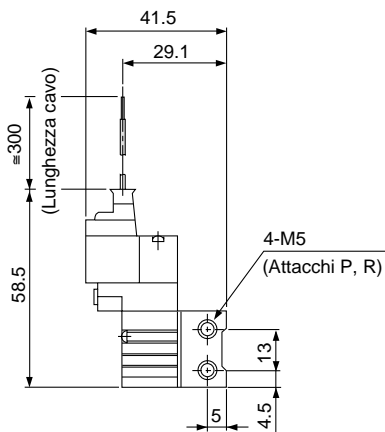
Manifold tipo 41: Attacchi laterali/SS3YJ3-41- Stazione-M3-Q

Grommet (G), (H)



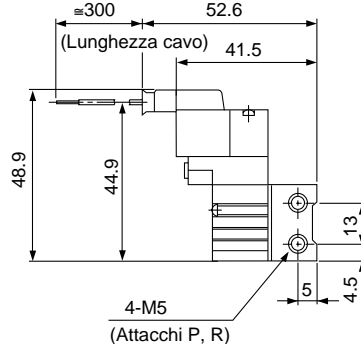
- SY
- SYJ**
- VK
- VZ
- VT
- VT
- VP
- VG
- VQ
- VQZ

Connettore ad innesto L (L)



* Altre dimensioni sono uguali al grommet.

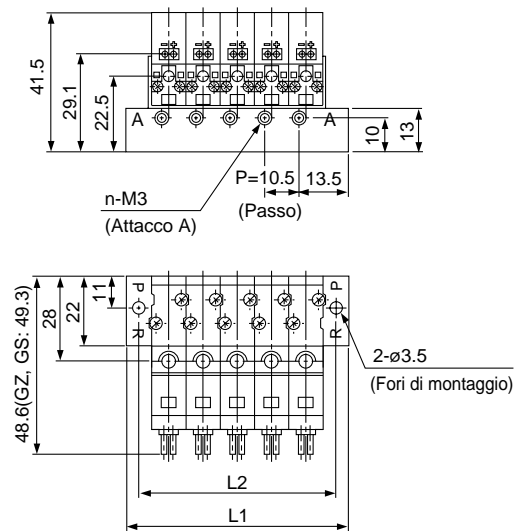
Connettore ad innesto M (M)



* Altre dimensioni sono uguali al grommet.

Tipo S41/Attacchi laterali (La bobina è situata sullo stesso lato dell'attacco A)

SS3YJ3-S41- Stazione -M3-Q



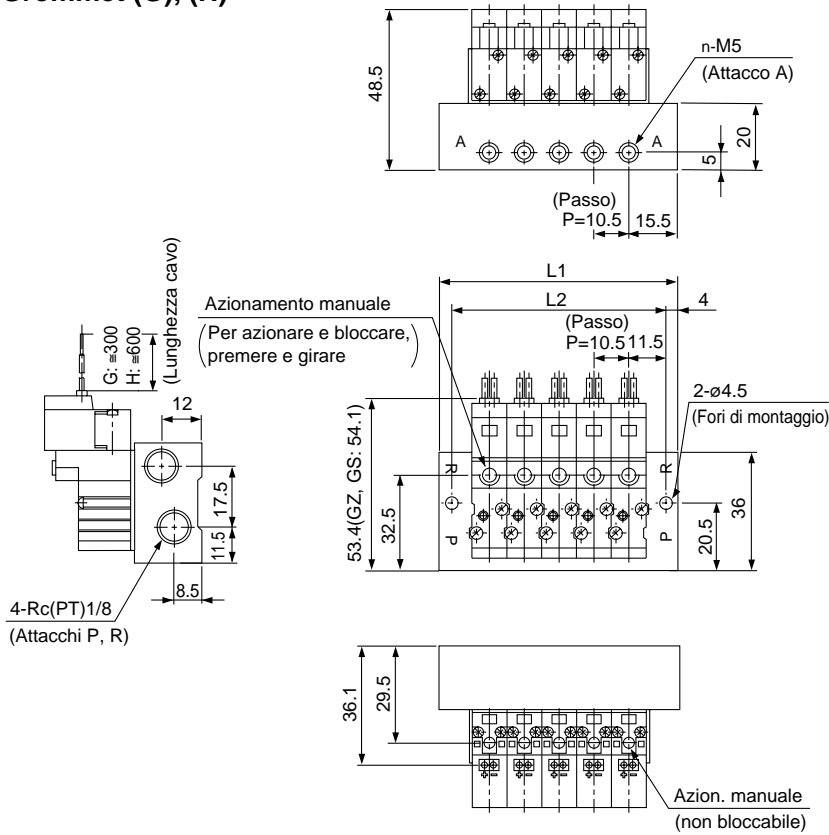
* Altre dimensioni sono uguali a quelle del modello 41.

Stazione	2	3	4	5	6	7	8	9	10	11	12	13	14	15	16	17	18	19	20
L1	35.5	46	56.5	67	77.5	88	98.5	109	119.5	130	140.5	151	161.5	172	182.5	193	203.5	214	224.5
L2	28.5	39	49.5	60	70.5	81	91.5	102	112.5	123	133.5	144	154.5	165	175.5	186	196.5	207	217.5

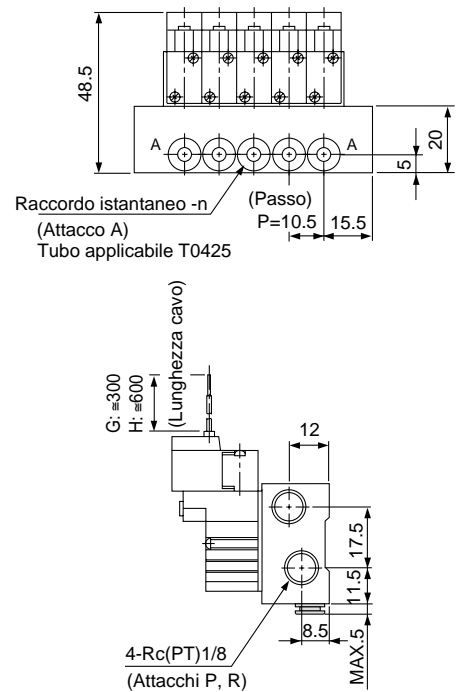
Serie SYJ300

Manifold tipo 42: Attacchi laterali/SS3YJ3-42- Stazione-M5, C4-Q

Grommet (G), (H)

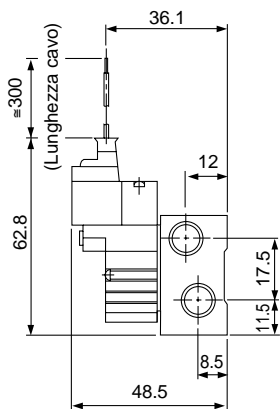


C4 (Raccordi istantanei incorporati)



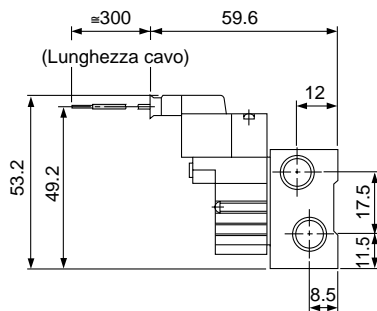
* Altre dimensioni sono uguali ad M5.

Connettore ad innesto L (L)



* Altre dimensioni sono uguali al grommet.

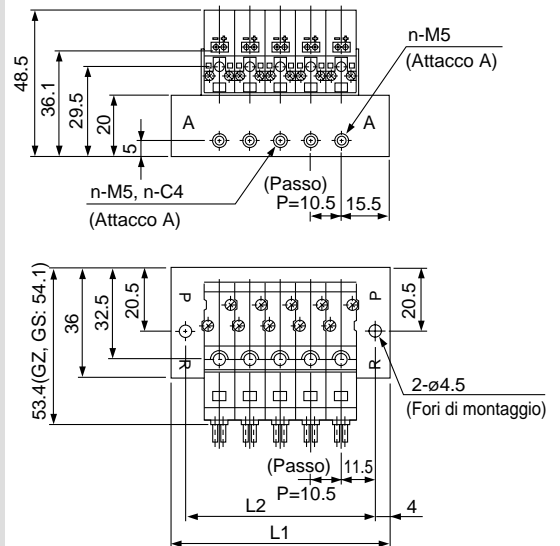
Connettore ad innesto M (M)



* Altre dimensioni sono uguali al grommet.

Tipo S42/Attacchi laterali (La bobina è situata sullo stesso lato dell'attacco A)

SS3YJ3-S42- Stazione -M5, C4-Q

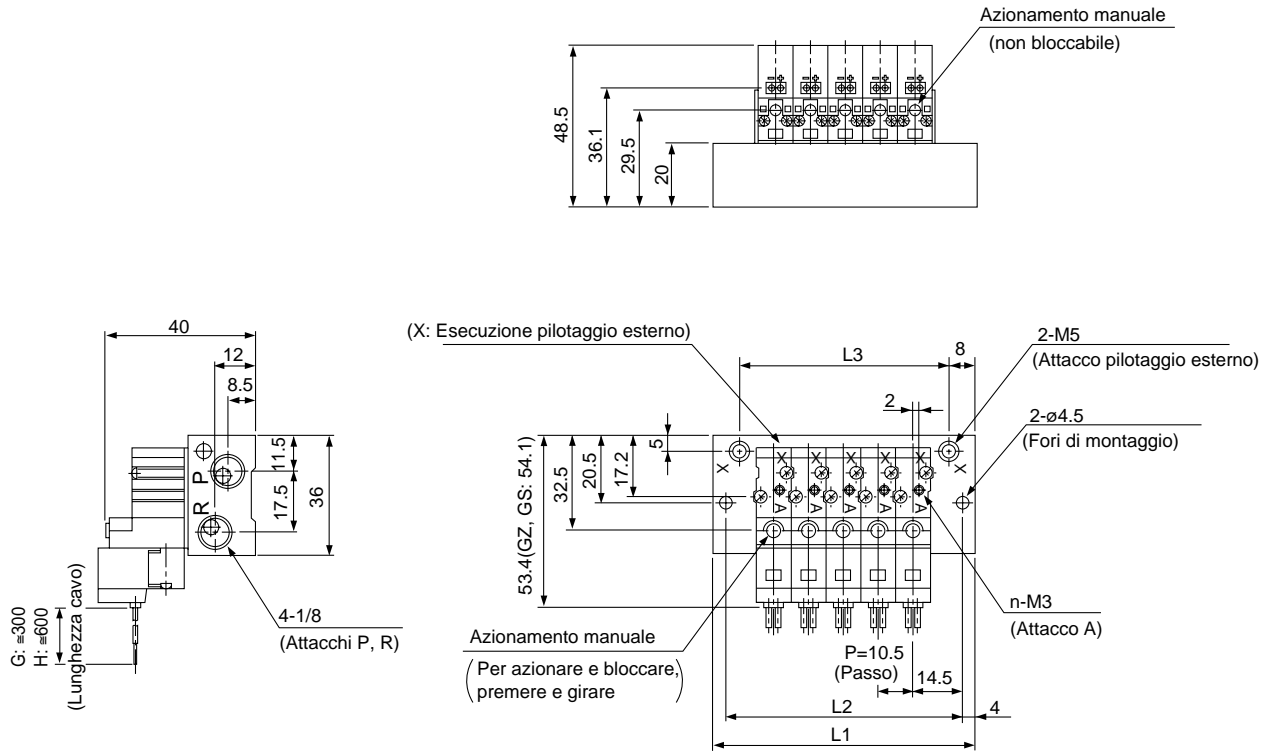


* Altre dimensioni sono uguali a quelle del modello 42.

Stazione	2	3	4	5	6	7	8	9	10	11	12	13	14	15	16	17	18	19	20
L1	41.5	52	62.5	73	83.5	94	104.5	115	125.5	136	146.5	157	167.5	178	188.5	199	209.5	220	230.5
L2	33.5	44	54.5	65	75.5	86	96.5	107	117.5	128	138.5	149	159.5	170	180.5	191	201.5	212	222.5

Manifold tipo 20R: Attacchi superiori (Pilotaggio esterno)/SS3YJ3-20R- Stazione-Q

Grommet (G), (H)



SY

SYJ

VK

VZ

VT

VT

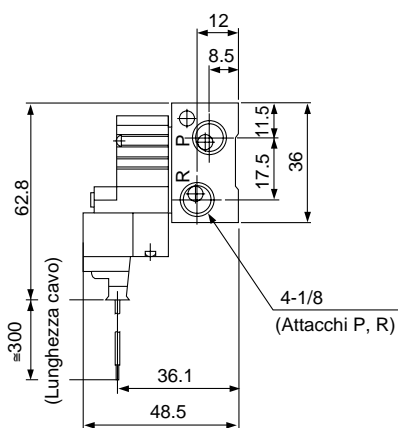
VP

VG

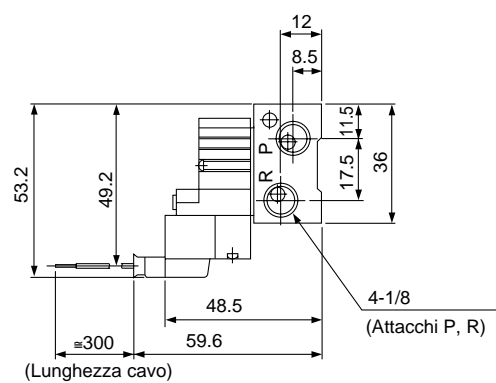
VQ

VQZ

Connettore ad innesto L (L)



Connettore ad innesto M (M)



* Altre dimensioni sono uguali al grommet.

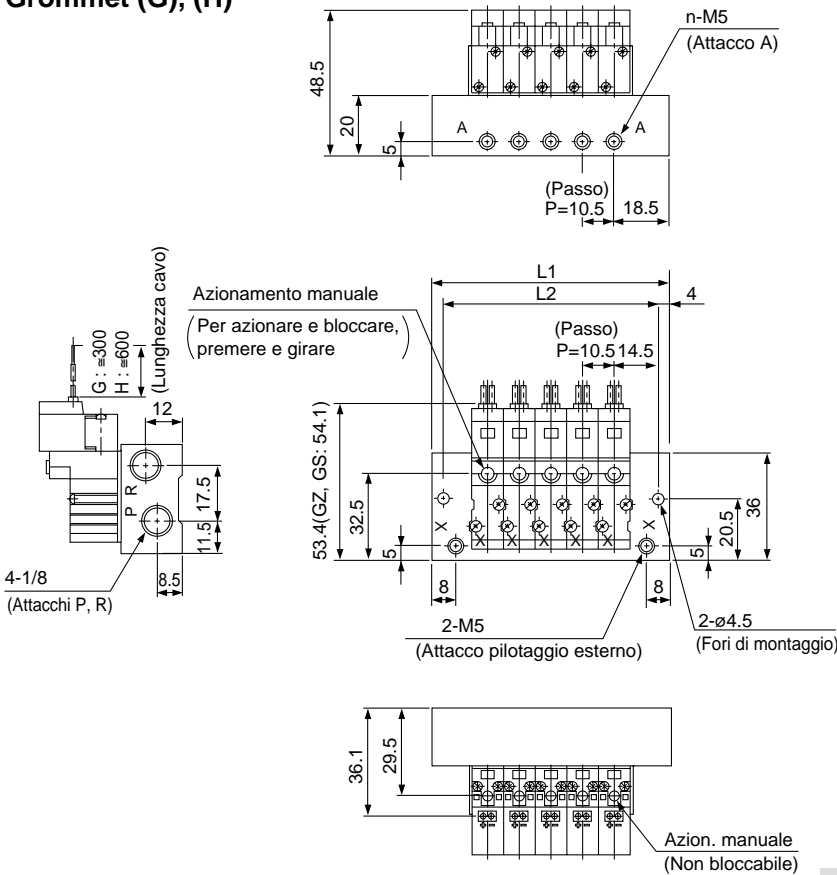
* Altre dimensioni sono uguali al grommet.

Stazione	2	3	4	5	6	7	8	9	10	11	12	13	14	15	16	17	18	19	20
L1	47.5	58	68.5	79	89.5	100	110.5	121	131.5	142	152.5	163	173.5	184	194.5	205	215.5	226	236.5
L2	39.5	50	60.5	71	81.5	92	102.5	113	123.5	134	144.5	155	165.5	176	186.5	197	207.5	218	228.5
L3	31.5	42	52.5	63	73.5	84	94.5	105	115.5	126	136.5	147	157.5	168	178.5	189	199.5	210	220.5

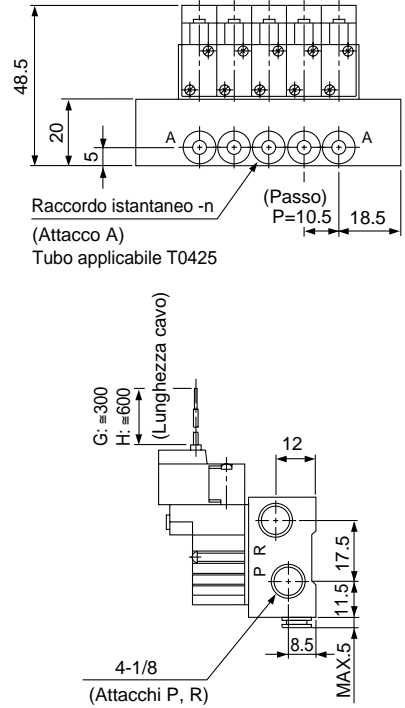
Serie SYJ300

Manifold tipo 42R: Attacchi laterali (Pilotaggio esterno)/SS3YJ3-42R- Stazione-M5, C4-Q

Grommet (G), (H)

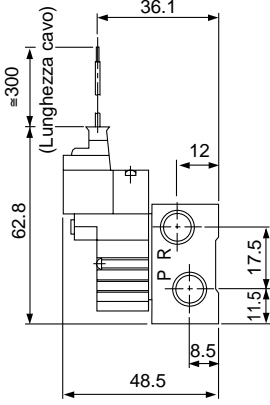


C4 (Raccordi istantanei incorporati)

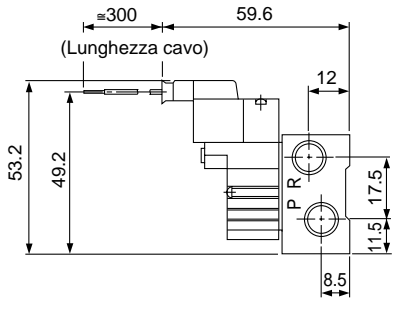


* Altre dimensioni sono uguali ad M5.

Connettore ad innesto L (L)



Connettore ad innesto M (M)

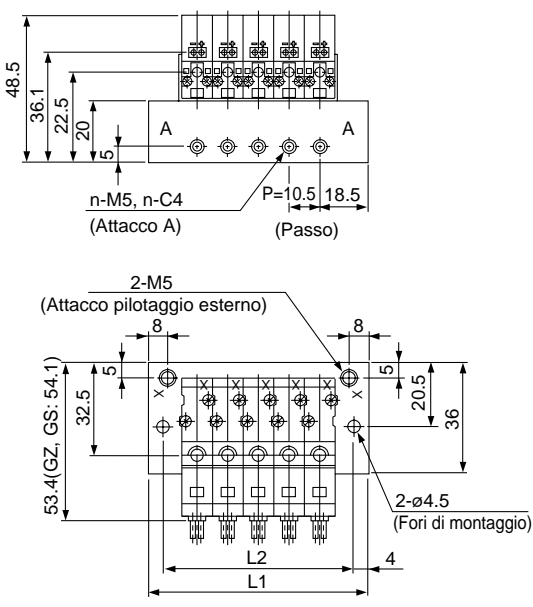


* Altre dimensioni sono uguali al grommet.

* Altre dimensioni sono uguali al grommet.

Tipo S42R/Attacchi laterali (La bobina è situata sullo stesso lato dell'attacco A)

SS3YJ3-S42R- Stazione-M5, C4-Q



* Altre dimensioni sono uguali a quelle del modello 42R.

Stazione	2	3	4	5	6	7	8	9	10	11	12	13	14	15	16	17	18	19	20
L1	47.5	58	68.5	79	89.5	100	110.5	121	131.5	142	152.5	163	173.5	184	194.5	205	215.5	226	236.5
L2	39.5	50	60.5	71	81.5	92	102.5	113	123.5	134	144.5	155	165.5	176	186.5	197	207.5	218	228.5

Elettrovalvola a 3 vie con pilota

Tenuta in elastomero

Serie SYJ500



Attacchi su corpo



Montaggio su base

Modello

Modello valvola		Attua- zione	Attacco	Sez. equiv. (mm ²) (N _e /min)	Peso (g)	
					Grommet	Connettore ad innesto L Connettore ad innesto M
Attacchi su corpo	SYJ512	N.C.	M5	3.6 (196.3)	43	45
	SYJ522	N.A.				
Montaggio su base (Con sottobase)	SYJ514	N.C.	1/8	4.5 (245.38)	57 (Senza sottobase 43)	59 (Senza sottobase 45)
	SYJ524	N.A.				

Caratteristiche

Fluido	Aria	
Campo pressione di esercizio (MPa)	Pilota interno	0.15 ÷ 0.7
Temperatura d'esercizio (°C)	Max. 50	
Tempo di risposta (ms) (a 0.5MPa) ⁽¹⁾	≤ 25	
Max. frequenza di esercizio (Hz)	5	
Azionamento manuale	A impulsi non bloccabile; A cacciavite bloccabile	
Scarico pilota	Scarico pilota individuale, scarico comune (per la valvola principale e per la valvola pilota)	
Lubrificazione	Non richiesta	
Posizione di montaggio	Universale	
Resistenza agli urti e alle vibrazioni (m/s ²) ⁽²⁾	150/30	
Struttura di protezione	Protezione antipolvere	



Nota 1) In base alle prove di prestazione dinamica JIS B8374-1981 (Temperatura bobina 20°C, tensione nominale, senza soppressore di picchi)

Nota 2) Resistenza agli urti: Sottoposta alla prova d'urto con apposita apparecchiatura non si riscontrano malfunzionamenti. La prova è stata realizzata sia perpendicolarmente che parallelamente alla valvola principale e all'armatura sia in condizione energizzata che no.
(Valore in fase iniziale)

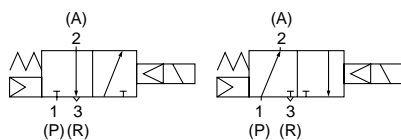
Resistenza alle vibrazioni: Sottoposta ad una scansione tra 8.3 e 2.000 Hz non presenta alcun malfunzionamento. La prova è stata realizzata sia parallelamente che perpendicolarmente rispetto alla valvola principale e all'armatura ed in condizione sia energizzata che no (valore in fase iniziale).

Simbolo

Pilotaggio interno

SYJ51₄²

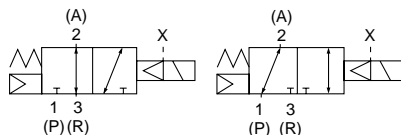
SYJ52₄²



Pilotaggio esterno

SYJ51₄²R

SYJ52₄²R



Caratteristiche del solenoide

Connessione elettrica	Grommet (G) (H), Connettore ad innesto L (L), Connettore ad innesto M (M)	
Tensione nominale bobina (V)	Vcc	24, 12, 6, 5, 3
Tensione ammissibile	± 10% tensione nominale	
Consumo di potenza (W) ⁽¹⁾	Vcc	0.5 (Con indicatore ottico: 0.55)
Soppressore di picchi	Diodo	
Indicatore ottico	LED	

(1) Tensione nominale



P.2.2-47

Serie SYJ500

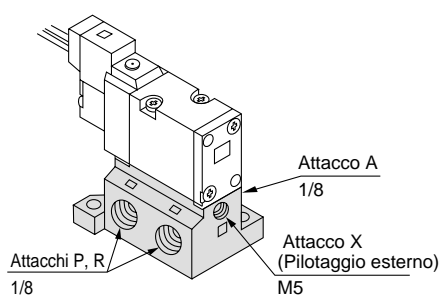
Pilotaggio esterno

SYJ500R

La pressione della valvola pilota viene alimentata separatamente dalla pressione della valvola principale con l'uso di un attacco di alimentazione separato.
Questo modello è idoneo per applicazioni con bassa pressione (meno di 0.15MPa) e vuoto (fino a -100kPa {10 Torr}).

Caratteristiche

Modello applicabile	Montaggio su base (SYJ514R, SYJ524R)	
Campo pressione di esercizio (MPa)	Pressione principale	-100kPa ÷ 0.7
	Pressione pilotaggio esterno	0.15 ÷ 0.7



- Nota 1) Ulteriori informazioni su manifold a p.2.2-26
Nota 2) Le valvole con attacchi su corpo e pilotaggio esterno (SYJ5□2R) possono essere usate solamente sul manifold.
Contattare SMC per modelli con attacchi sul corpo e con l'opzione del pilotaggio esterno.


Codici di ordinazione

Indicatore ottico e soppressore di picchi

—	Senza indicatore ottico e soppressore di picchi
S	Con soppressore di picchi
Z	Con indicatore ottico e soppressore di picchi
U	Con indicatore ottico e soppressore di picchi (non polarizzato)

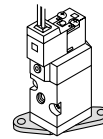
Tensione nominale

5	24V cc
6	12V cc
V	6V cc
S	5V cc
R	3V cc
9	≤ 50V

 Consultare SMC per altre tensioni (9)

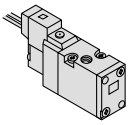
Supporto

—: Senza supporto
F: Con supporto



* Il supporto viene fornito ma non montato.
* Tranne sul modello con pilotaggio esterno.

3 vie



(Per manifold tipo 20, 21R)

Attuazione

1	Normalmente chiusa
2	Normalmente aperta

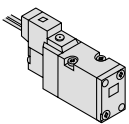
Attacchi su corpo

SYJ5 1 2 □ 5 M □ □ M5 □ -Q

Montaggio su base

SYJ5 1 4 □ 5 M □ □ 01 □ -Q

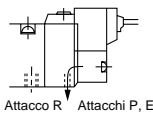
3 vie



(Per modello con sottobase, manifold tipo 40, 40R, 41, 41R)

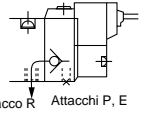
Accessori corpo

—: Scarico individuale per valvola pilota



Attacco R Attacchi P, E

M: Scarico comune per valvola principale e valvola pilota



Attacco R Attacchi P, E

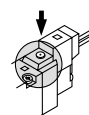
R: Modello con pilotaggio esterno*



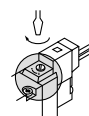
* SYJ5□2R è da usarsi solamente su manifold.

Azionamento manuale

—: A impulsi non bloccabile



D: A cacciavite bloccabile

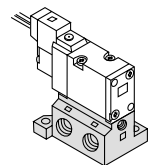
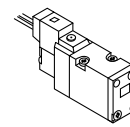


Filettatura

—	Rc (PT)
F	G (PF)
N	NPT
T	NPTF

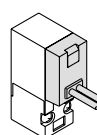
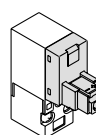
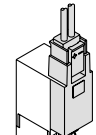
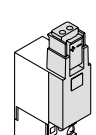
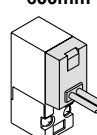
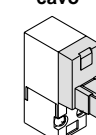
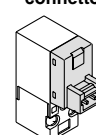
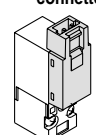
Attacco



—: Senza sottobase 01: Con sottobase attacco 1/8




(Con guarnizione e viti)

Connessione elettrica

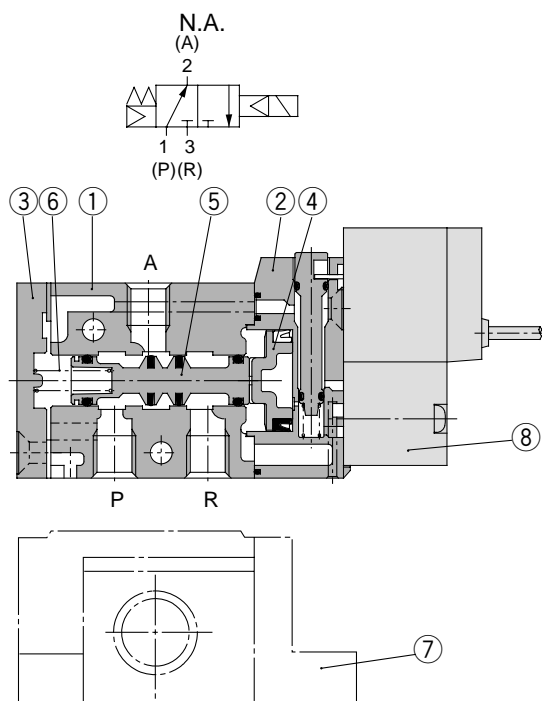
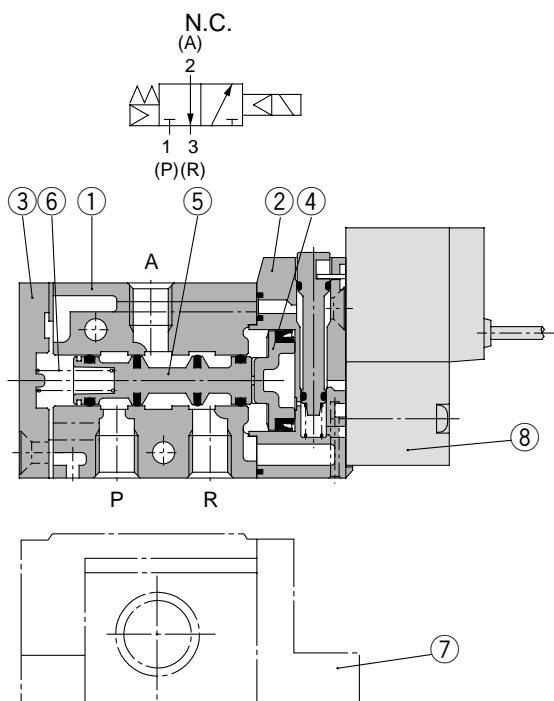
24V, 12V, 6V, 5V, 3V cc			
Grommet	Connettore ad innesto L	Connettore ad innesto M	
G: Cavo da 300mm	L: Cavo da 300mm	M: Cavo da 300mm	MN: Senza cavo
			
H: Cavo da 600mm	LN: Senza cavo	LO: Senza connettore	MO: Senza connettore
			

 Tipo di protezione classe III (Indicazione: )

 * I tipi LN ed MN sono dotati di 2 faston.

Serie SYJ500

Costruzione



Componenti

N.	Descrizione	Materiale	Nota
1	Corpo	Alluminio pressofuso	Bianco
2	Piastra	Resina	Bianco
3	Piastra terminale	Alluminio pressofuso	Bianco
4	Pistone	Resina	—
5	Assieme valvola bobina	—	—
6	Molla della bobina	Acciaio inox	—

Parti di ricambio

N.	Descrizione	Codici	Nota
7	sottobase	SYJ500-9-1-Q	Zinco pressofuso
8	Valvola pilota	SY114-□□□□-Q	

Codici di ordinazione della valvola pilota

SY114 — **5** **G** — **Q**

Tensione nominale

5	24V cc
6	12V cc
V	6V cc
S	5V cc
R	3V cc

Indicatore ottico e soppressore di picchi

—	Senza indicatore ottico e soppressore di picchi
S	Con soppressore di picchi
Z	Con indicatore ottico e soppressore di picchi
U	Con indicatore ottico e soppressore di picchi (Non polarizzato)

Manuale

G	Grommet (Cavi 300mm)
H	Grommet (Cavi 600mm)
L	Connettore
LN	Connettore ad innesto L
LO	Connettore ad innesto L
M	Connettore
MN	Connettore ad innesto M
MO	Connettore ad innesto M

Codici di ordinazione del connettore

Vcc : SY100-30-4A-□

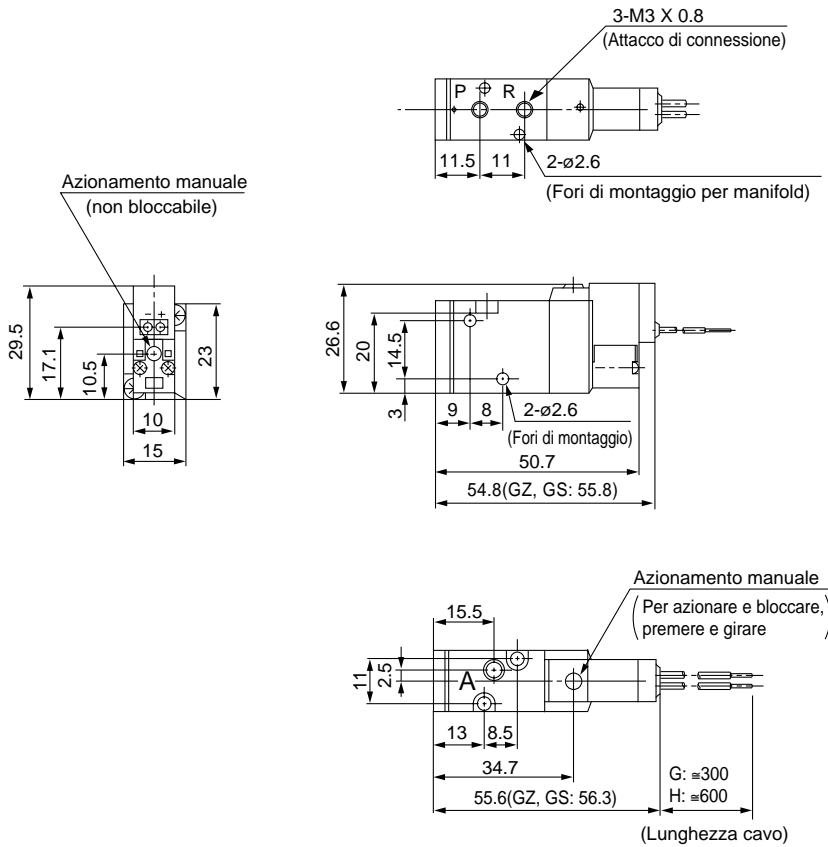
Senza cavo : SY100-30-A
(con un connettore e 2 faston)

Lunghezza cavo (mm)

—	300
6	600
10	1000
15	1500
20	2000
25	2500
30	3000
50	5000

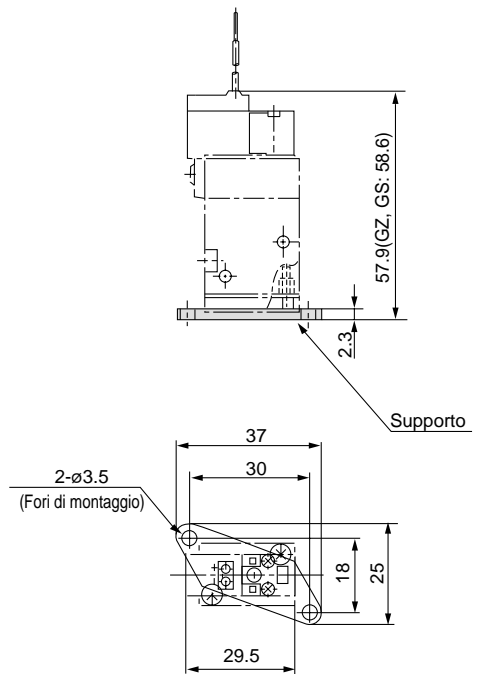
Attacchi sul corpo

Grommet (G), (H): SYJ5□2-□^G□□-M5-Q



Con supporto:

SYJ5□2-□^G□□-M5-F-Q



* Altre dimensioni sono uguali a quelle del grommet.

SY

SYJ

VK

VZ

VT

VT

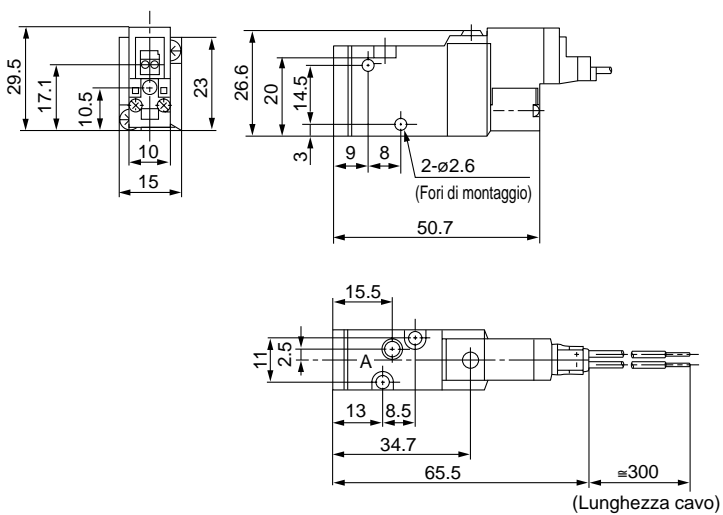
VP

VG

VQ

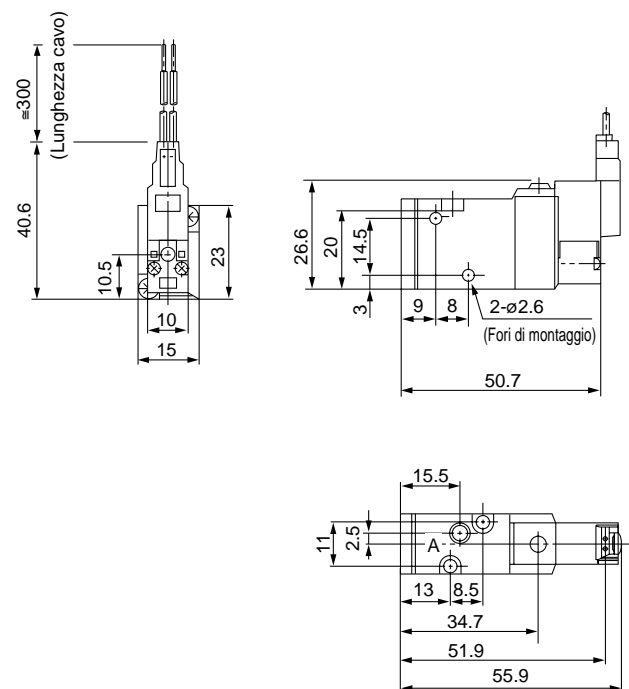
VQZ

Connettore ad innesto L (L): SYJ5□2-□L□□-M5-Q



* Altre dimensioni sono uguali al grommet.

Connettore ad innesto M (M): SYJ5□2-□M□□-M5-Q

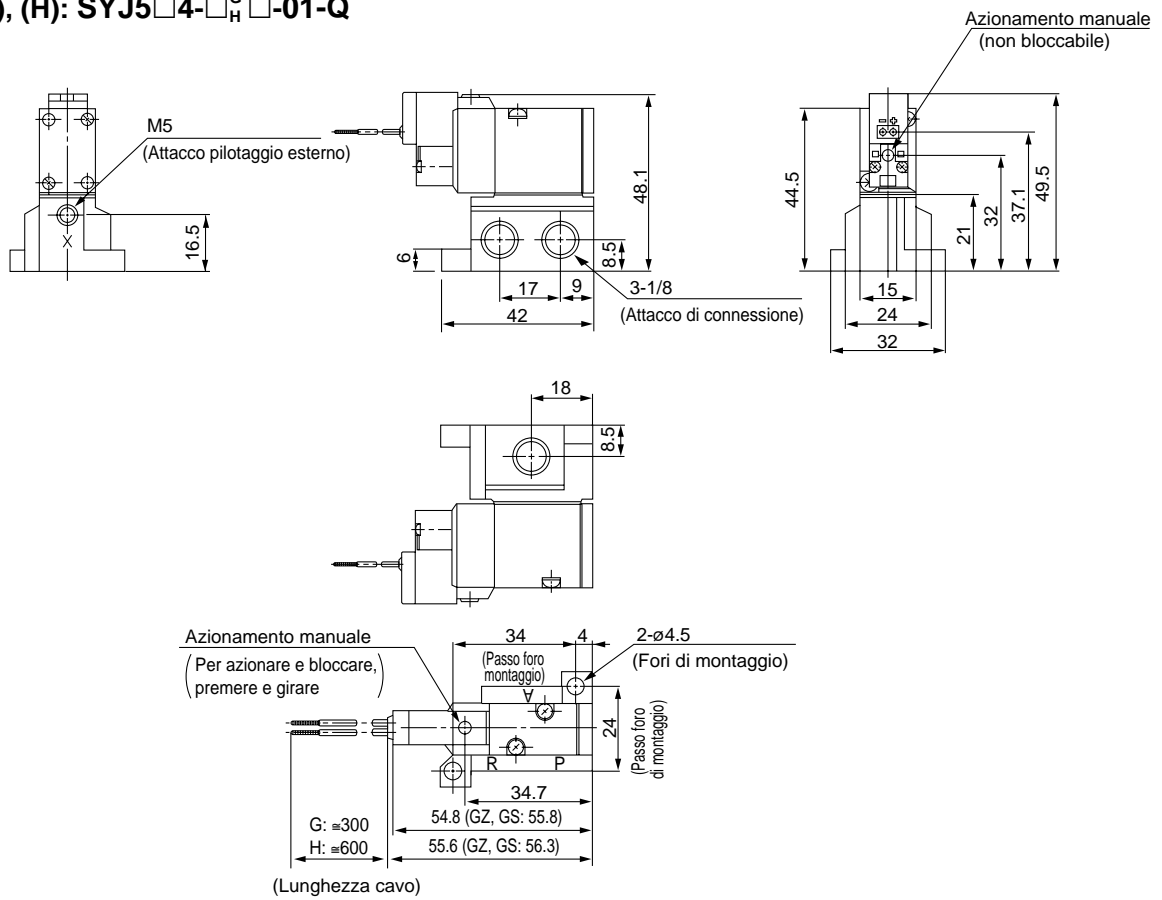


* Altre dimensioni sono uguali al grommet.

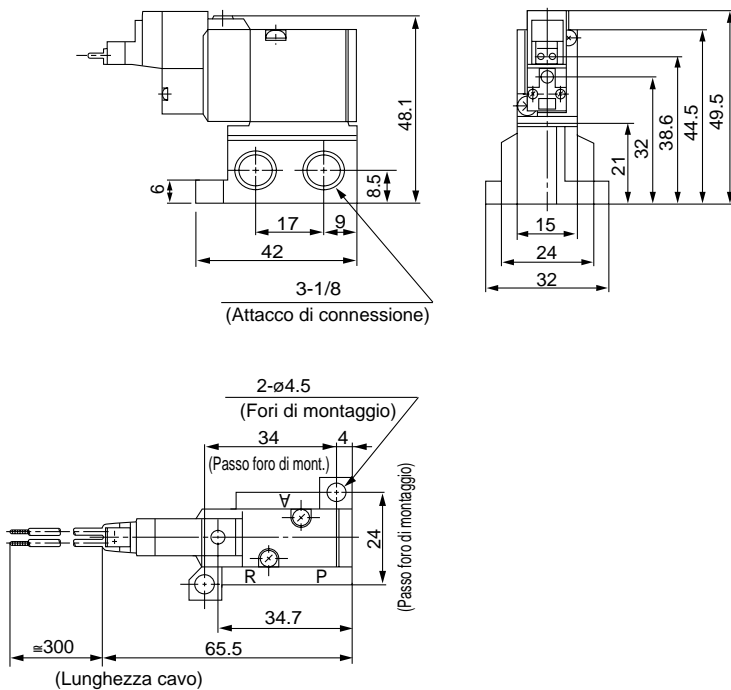
Serie SYJ500

Montaggio su base (Con sottobase)

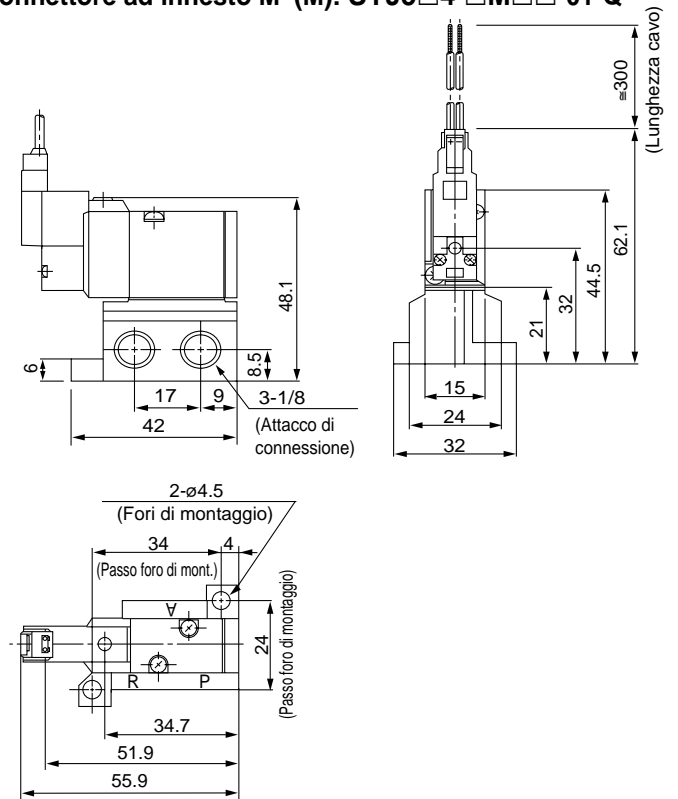
Grommet (G), (H): SYJ5□4-□^G□^H-01-Q



Connettore ad innesto L (L): SYJ5□4-□L□□-01-Q



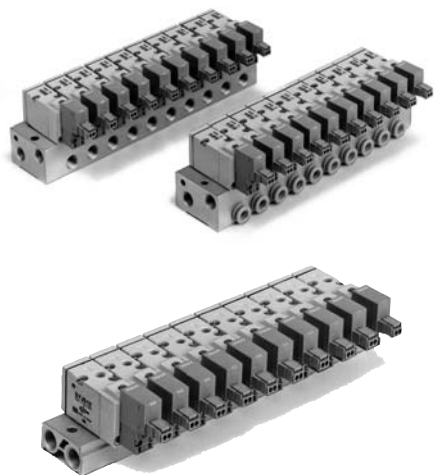
Connettore ad innesto M (M): SYJ5□4-□M□□-01-Q



* Altre dimensioni sono uguali al grommet.

* Altre dimensioni sono uguali al grommet.

Serie SYJ500 Manifold



Caratteristiche manifold

Esecuzione	Per pilotaggio interno	20	40	41
	Per pilotaggio esterno	21R	40R	41R
Esecuzione manifold		Base singola/montaggio B		
P(Alim.)/R(Scarico)		Alimentazione comune/Scarico comune		
Stazioni della valvola		2 + 20		
Caratteristiche attacco A	Posizione	Valvola	Base	
	Direzione	Superiore	Base	Laterale
Attacco	Attacchi P, R	1/8	1/8	1/8
	Attacco A	M5	M5 1/8	M5 X 0.8, 1/8, C4 (Raccordo istantaneo ø4) C6 (Raccordo istantaneo ø6)
	Attacco X ⁽¹⁾	M5	M5	M5
Sez. equivalente della valvola (mm ²)(Nl/min) ⁽²⁾	Attacchi sul corpo SYJ5□2/SYJ5□2R	3.4 (186.49)	—	
	Montaggio su base SYJ5□4/SYJ5□4R	—	M5: 3.8 (206.12) 1/8: 4.7 (255.19)	M5: 3.3 (176.67) 1/8: 4.8 (265.01) C4, C6: 3.8 (206.12)



Nota 1) Solamente per pilotaggio esterno

Nota 2) Valore con utilizzo su manifold

SY

SYJ

VK

VZ

VT

VT

VP

VG

Codici di ordinazione del manifold

Indicare i codici di valvola, piastra d'otturazione e base manifold.

Esempio:

SS3YJ5-20-03-Q1 pz. (Base manifold)

SYJ512-5LZ-M5-Q2 pz. (Valvola)

SYJ500-10-1A-Q1 pz. (Assieme piastra d'otturazione)

SS3YJ5-41R-03-C6-Q1 pz. (Base manifold)

SYJ514R-5G-Q2 pz. (Valvola)

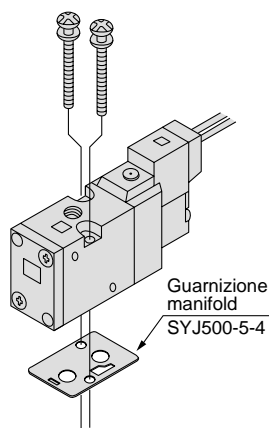
SYJ500-10-3A-Q1 pz. (Assieme piastra d'otturazione)

VQ

VQZ

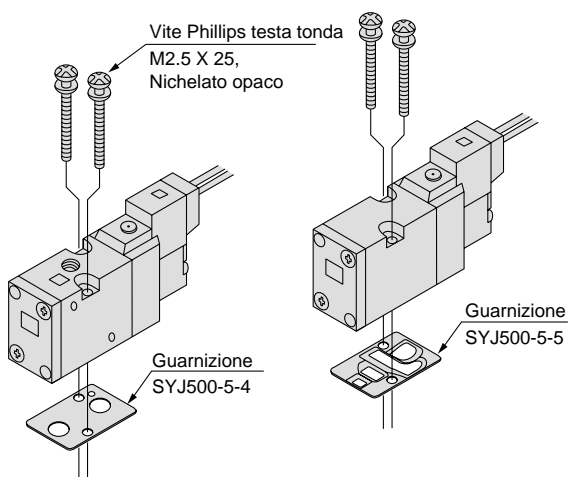
Elettrovalvola, guarnizione e base manifold integrate

Attacchi su corpo (SYJ5□2)



Base applicabile
SS3YJ5-21R
Base manifold

Montaggio su base (SYJ5□4)

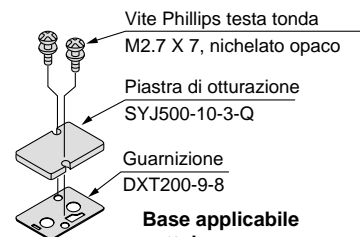


Base applicabile
SS3YJ5-20
Base manifold

Base applicabile
sottobase
SS3YJ5-40
SS3YJ5-41
SS3YJ5-40R
SS3YJ5-41R } Base manifold

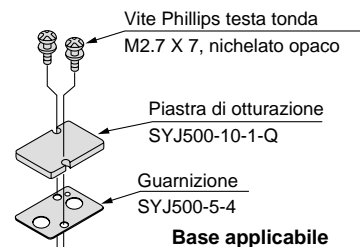
Assieme piastra di otturazione

SYJ500-10-3A-Q



Base applicabile
sottobase
SS3YJ5-40
SS3YJ5-41
SS3YJ5-40R
SS3YJ5-41R } Base manifold

SYJ500-10-1A-Q

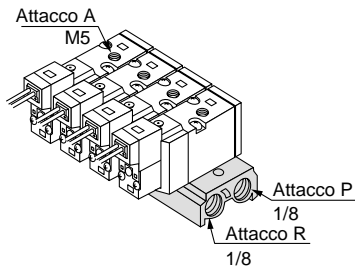


Base applicabile
SS3YJ5-20
SS3YJ5-21R

Serie SYJ500

Manifold per pilotaggio interno

Tipo 20



Codici di ordinazione

SS3YJ5-20-05-□-□-Q

Stazioni	
02	2 stazioni
:	:
20	20 stazioni

Filett. attacchi P, R	
-	Rc (PT)
00F	G (PF)
00N	NPT
00T	NPTF

Elettrovalvola applicabile

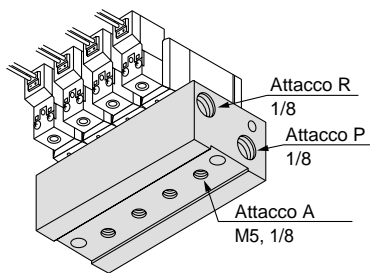
SYJ512-□□□□-M5-Q
SYJ512M-□□□□-M5-Q
SYJ522-□□□□-M5-Q
SYJ522M-□□□□-M5-Q

Assieme piastra d'otturazione

SYJ500-10-1A-Q

Nota) Per un numero di stazioni superiore a 6, alimentare con aria su entrambi i lati dell'attacco P e scaricare l'aria da entrambi i lati dell'attacco R.

Tipo 40



Codici di ordinazione

SS3YJ5-40-05-M5-□-□-Q

Stazioni		Lato attacco A	
02	2 stazioni	M5	M5
:	:	01	1/8
20	20 stazioni		

Filettatura attacchi P, R	
-	Rc (PT)
F	G (PF)
N	NPT
T	NPTF

Elettrovalvola applicabile

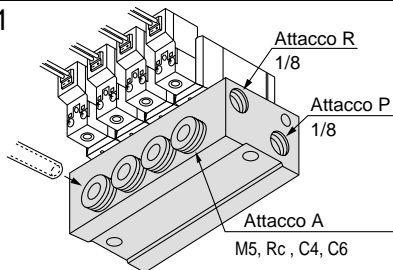
SYJ514-□□□□-Q
SYJ514M-□□□□-Q
SYJ524-□□□□-Q
SYJ524M-□□□□-Q

Assieme piastra d'otturazione

SYJ500-10-3A-Q

Nota) Per un numero di stazioni superiore a 9, alimentare con aria su entrambi i lati dell'attacco P e scaricare l'aria da entrambi i lati dell'attacco R.

Tipo 41



Codici di ordinazione

SS3YJ5-41-05-C6-□-□-Q

Stazioni		Lato attacco A	
02	2 stazioni	M5	M5
:	:	01	1/8
20	20 stazioni	C4	Raccordo istantaneo ø4
		C6	Raccordo istantaneo ø6

Filettatura attacchi P, R	
-	Rc (PT)
F	G (PF)
N	NPT
T	NPTF

Elettrovalvola applicabile

SYJ514-□□□□-Q
SYJ514M-□□□□-Q
SYJ524-□□□□-Q
SYJ524M-□□□□-Q

Assieme piastra d'otturazione

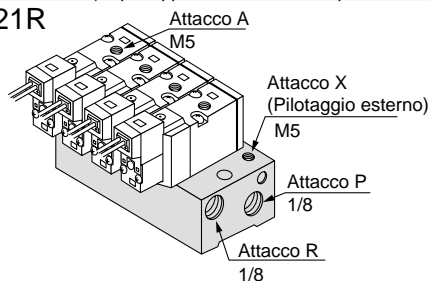
SYJ500-10-3A-Q

Nota) Per un numero di stazioni superiore a 9, alimentare con aria entrambi i lati dell'attacco P e scaricare l'aria da entrambi i lati dell'attacco R.

Manifold per pilotaggio esterno

La pressione della valvola pilota è isolata dalla pressione della valvola principale attraverso una linea di alimentazione separata. Questo è idoneo per applicazioni con vuoto (fino a 100kPa) e per applicazioni con basse pressioni 0.15Mpa.

Tipo 21R



Codici di ordinazione

SS3YJ5-21R-05-□-□-Q

Stazioni	
02	2 stazioni
:	:
20	20 stazioni

Filett. attacchi P, R	
-	Rc (PT)
00F	G (PF)
00N	NPT
00T	NPTF

Elettrovalvola applicabile

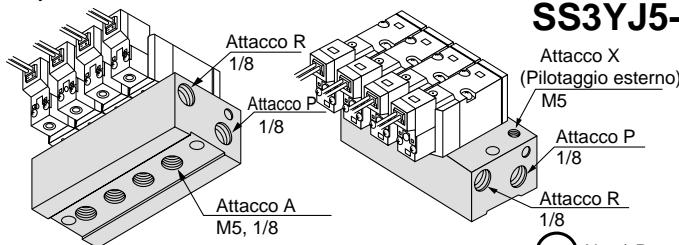
SYJ512R-□□□□-M5-Q
SYJ522R-□□□□-M5-Q

Assieme piastra d'otturazione

SYJ500-10-3A-Q

Nota) Per un numero di stazioni superiore a 9, alimentare con aria entrambi i lati degli attacchi P o R e scaricare l'aria da entrambi i lati degli attacchi R o P.

Tipo 40R



Codici di ordinazione

SS3YJ5-40R-05-01-□-□-Q

Stazioni	
02	2 stazioni
:	:
20	20 stazioni

Filett. attacchi P, R	
-	Rc (PT)
F	G (PF)
N	NPT
T	NPTF

Elettrovalvola applicabile

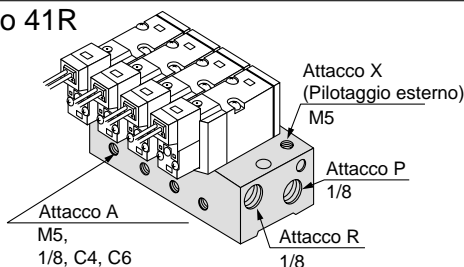
SYJ514R-□□□□-Q
SYJ524R-□□□□-Q

Assieme piastra d'otturazione

SYJ500-10-3A-Q

Nota) Per un numero di stazioni superiore a 9, alimentare con aria entrambi i lati degli attacchi P o R e scaricare l'aria da entrambi i lati degli attacchi R o P.

Tipo 41R



Codici di ordinazione

SS3YJ5-41R-05-M5-□-□-Q

Stazioni		Lato attacco A	
02	2 stazioni	M5	M5
:	:	01	1/8
20	20 stazioni	C4	Raccordo istantaneo ø4
		C6	Raccordo istantaneo ø6

Filettatura attacchi P, R	
-	Rc (PT)
F	G (PF)
N	NPT
T	NPTF

Elettrovalvola applicabile

SYJ514R-□□□□-Q
SYJ524R-□□□□-Q

Assieme piastra d'otturazione

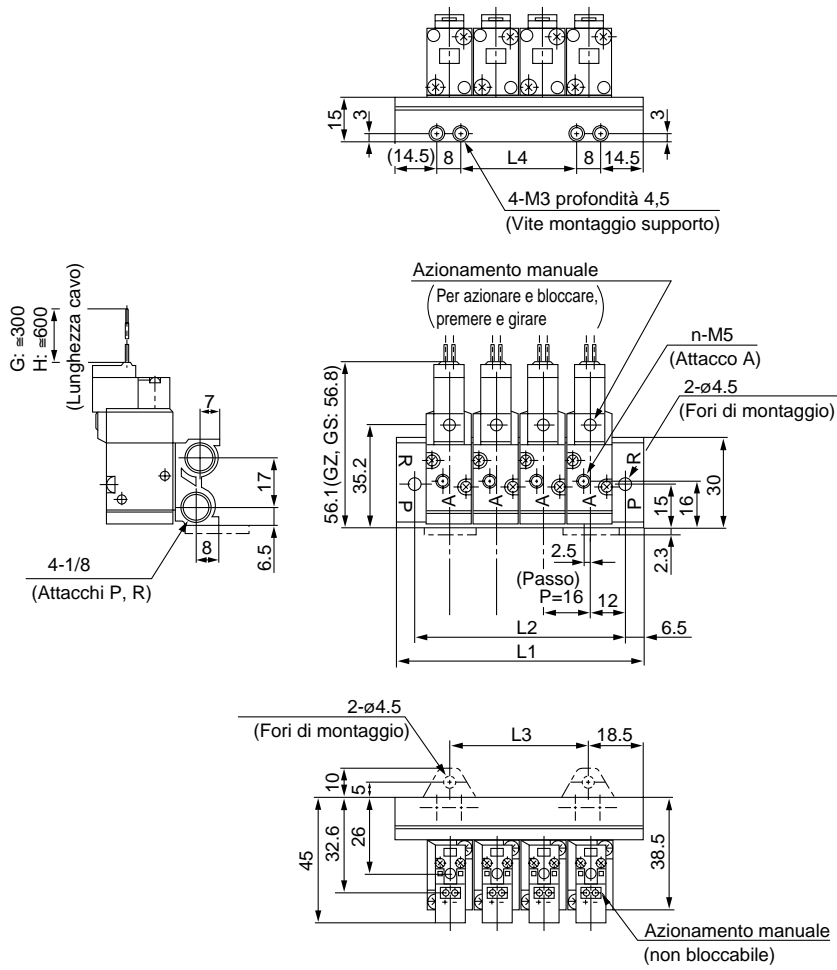
SYJ500-10-3A-Q

Nota) Per un numero di stazioni superiore a 9, alimentare con aria entrambi i lati degli attacchi P o R e scaricare l'aria da entrambi i lati degli attacchi R o P.

⚠ Tipo di protezione classe III (Indicazione: ⚡)

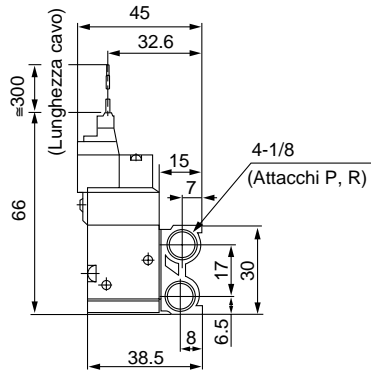
Manifold tipo 20: Attacchi superiori/SS3YJ5-20- Stazione(-F)-Q

Grommet (G), (H)

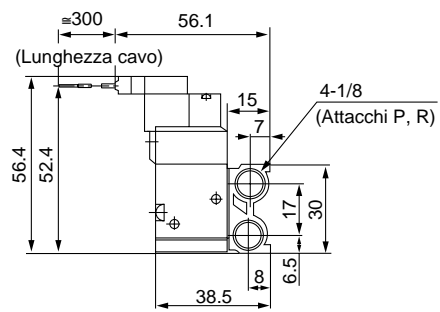


- SY
- SYJ
- VK
- VZ
- VT
- VT
- VP
- VG
- VQ
- VQZ

Connettore ad innesto L (L)



Connettore ad innesto M (M)



* Altre dimensioni sono uguali al grommet.

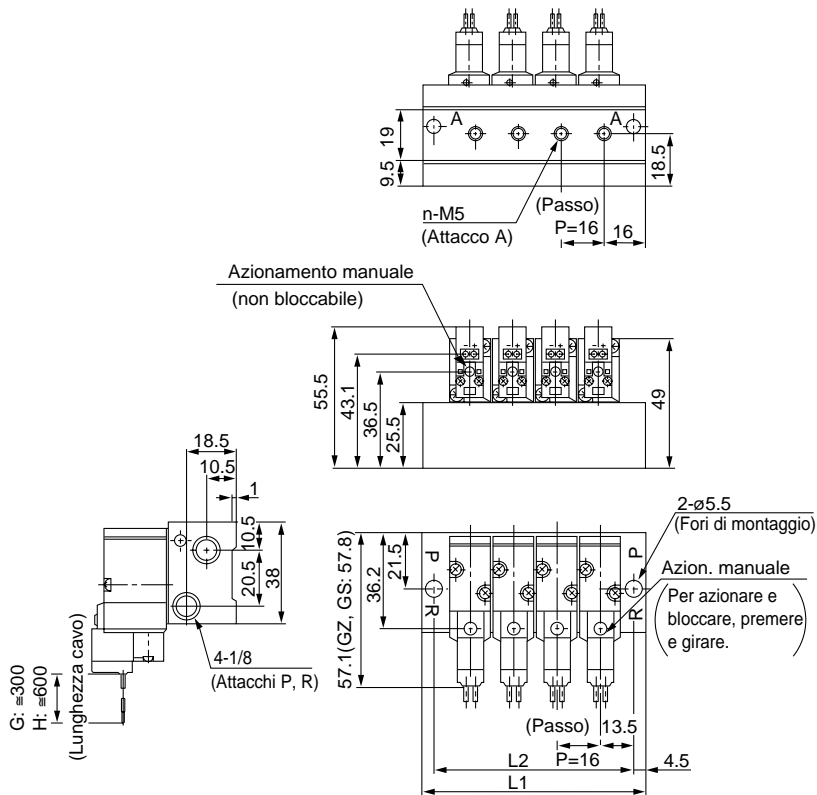
* Altre dimensioni sono uguali al grommet.

Stazione	2	3	4	5	6	7	8	9	10	11	12	13	14	15	16	17	18	19	20
L1	53	69	85	101	117	133	149	165	181	197	213	229	245	261	277	293	309	325	341
L2	40	56	72	88	104	120	136	152	168	184	200	216	232	248	264	280	296	312	328
L3	16	32	48	64	80	96	112	128	144	160	176	192	208	224	240	256	272	288	304
L4	8	24	40	56	72	88	104	120	136	152	168	184	200	216	232	248	264	280	296

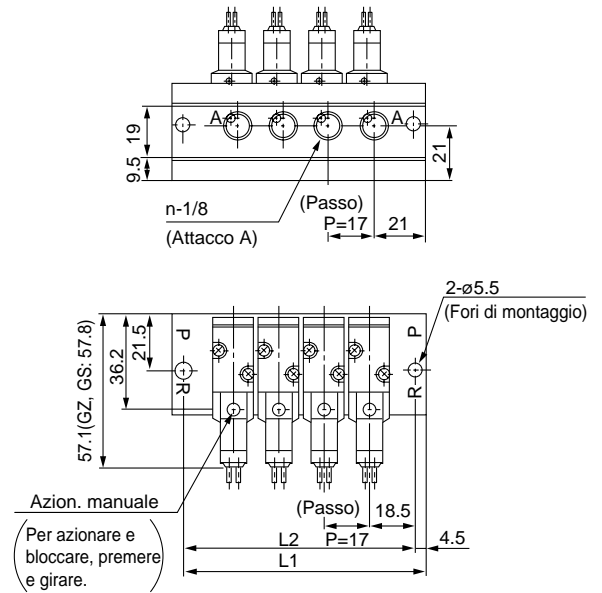
Serie SYJ500

Manifold tipo 40: Attacchi inferiori/SS3YJ5-40- Stazione M5, 01-Q

Grommet (G), (H)

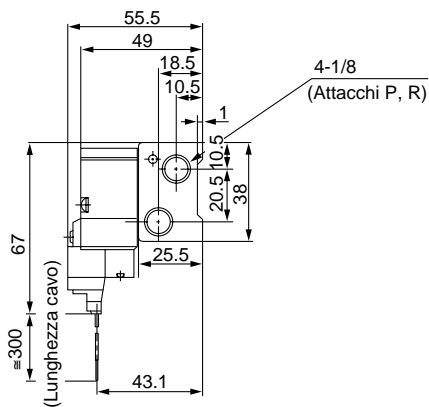


1/8



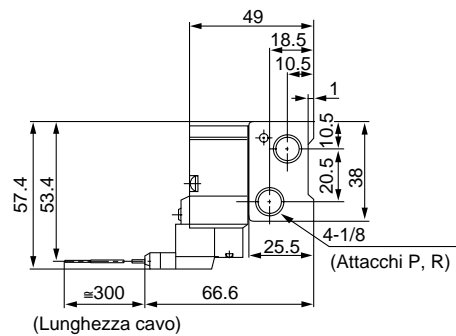
* Altre dimensioni sono uguali ad M5.

Connettore ad innesto L (L)



* Altre dimensioni sono uguali al grommet.

Connettore ad innesto M (M)

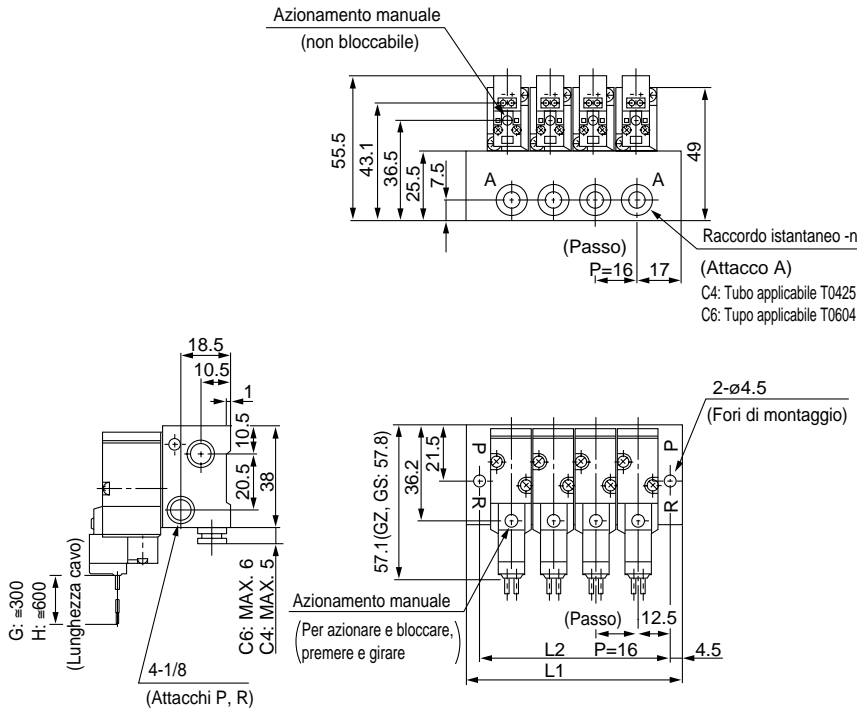


* Altre dimensioni sono uguali al grommet.

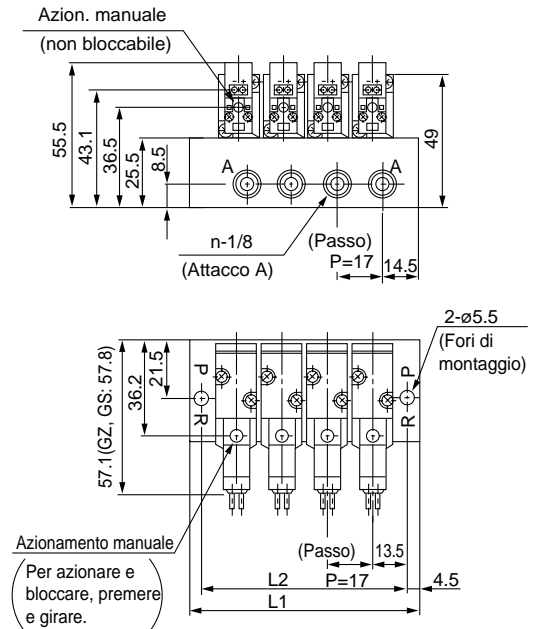
Attacco	Stazione	2	3	4	5	6	7	8	9	10	11	12	13	14	15	16	17	18	19	20
M5	L1	52	68	84	100	116	132	148	164	180	196	212	228	244	260	276	292	308	324	340
	L2	43	59	75	91	107	123	139	155	171	187	203	219	235	251	267	283	299	315	331
1/8	L1	63	80	97	114	131	148	165	182	199	216	233	250	267	284	301	318	335	352	369
	L2	54	71	88	105	122	139	156	173	190	207	224	241	258	275	292	309	326	343	360

Manifold tipo 41: Attacchi laterali/SS3YJ5-41- Stazione-M5, 01, C4, C6-Q

Grommet (G), (H)



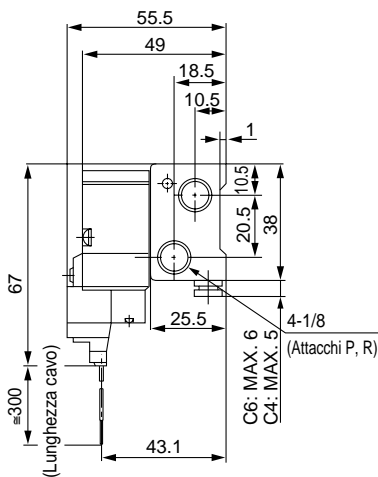
1/8



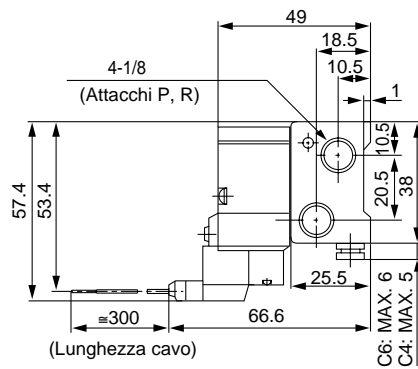
* Altre dimensioni sono uguali a C4, C6.

- SY
- SYJ
- VK
- VZ
- VT
- VT
- VP
- VG

Connettore ad innesto L (L)



Connettore ad innesto M (M)

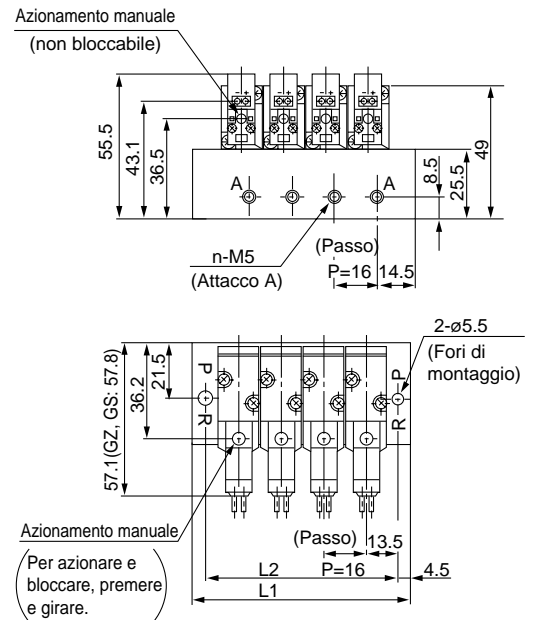


* Altre dimensioni sono uguali a quelle del grommet.



* Altre dimensioni sono uguali a quelle del grommet.

Con M5



* Altre dimensioni sono uguali a C4, C6.

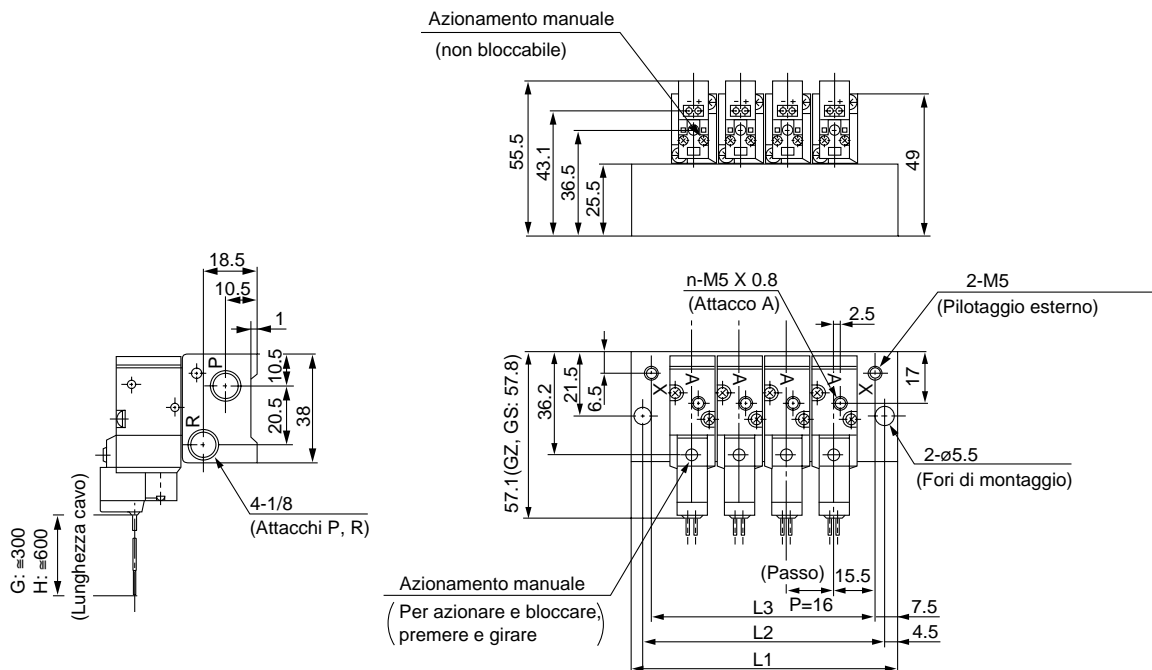
- VQ
- VQZ

Attacco	Stazione	2	3	4	5	6	7	8	9	10	11	12	13	14	15	16	17	18	19	20
M5	L1	52	68	84	100	116	132	148	164	180	196	212	228	244	260	276	292	308	324	340
	L2	43	59	75	91	107	123	139	155	171	187	203	219	235	251	267	283	299	315	331
1/8	L1	53	70	87	104	121	138	155	172	189	206	223	240	257	274	291	308	325	342	359
	L2	44	61	78	95	112	129	146	163	180	197	214	231	248	265	282	299	316	333	350
Raccordo istantaneo	L1	50	66	82	98	114	130	146	162	178	194	210	226	242	258	274	290	306	322	338
	L2	41	57	73	89	105	121	137	153	169	185	201	217	233	249	265	281	297	313	329

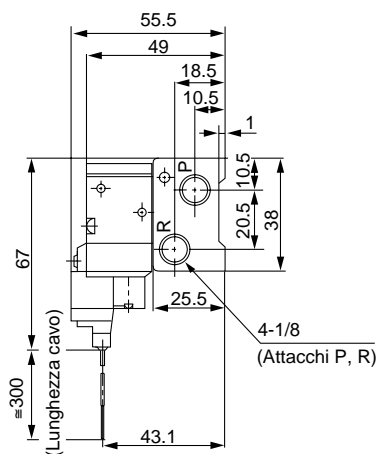
Serie SYJ500

Manifold tipo 21R: Attacchi superiori (Pilotaggio esterno)/SS3YJ5-21R- Stazione-Q

Grommet (G), (H)

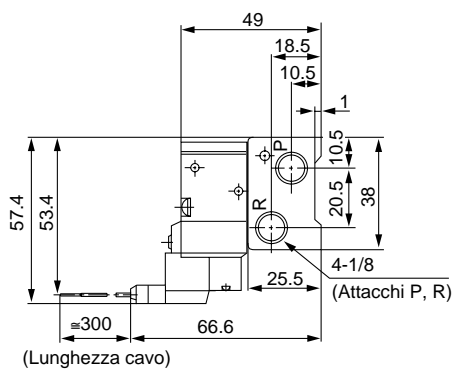


Connettore ad innesto L (L)



* Altre dimensioni sono uguali al grommet.

Connettore ad innesto M (M)

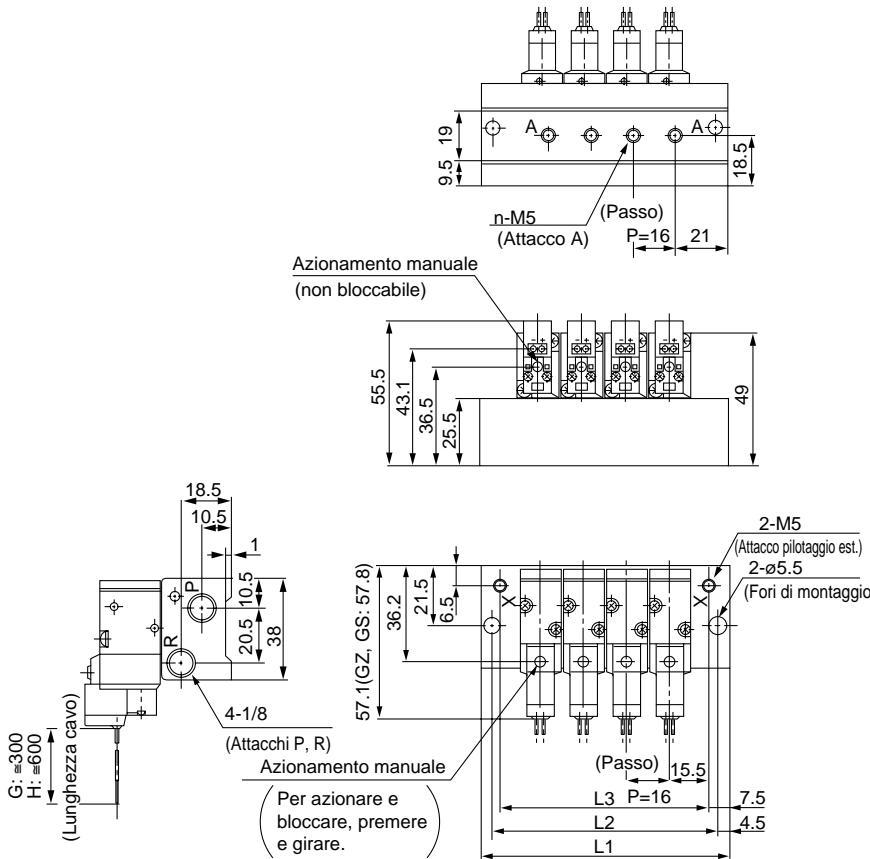


* Altre dimensioni sono uguali al grommet.

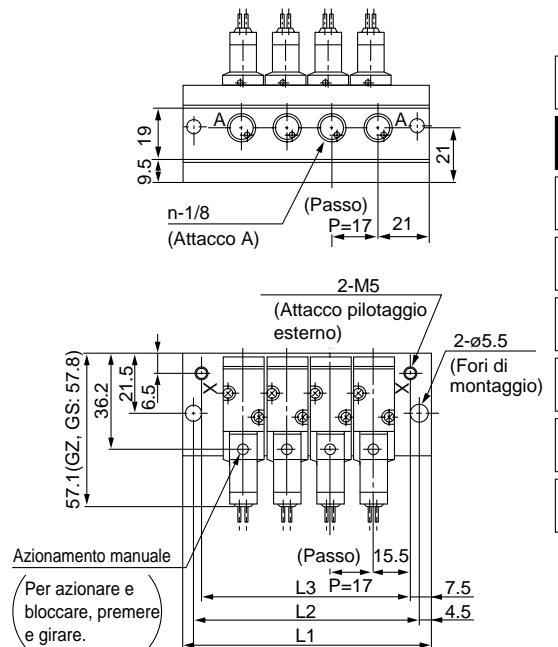
Stazione	2	3	4	5	6	7	8	9	10	11	12	13	14	15	16	17	18	19	20
L1	62	78	94	110	126	142	158	174	190	206	222	238	254	270	286	302	318	334	350
L2	53	69	85	101	117	133	149	165	181	197	213	229	245	261	277	293	309	325	341
L3	47	63	79	95	111	127	143	159	175	191	207	223	239	255	271	287	303	319	335

Manifold tipo 40R: Attacchi inferiori (Pilotaggio esterno)/SS3YJ5-40R- Stazione-M5, 01-Q

Grommet (G), (H)



1/8



SY

SYJ

VK

VZ

VT

VT

VP

VG

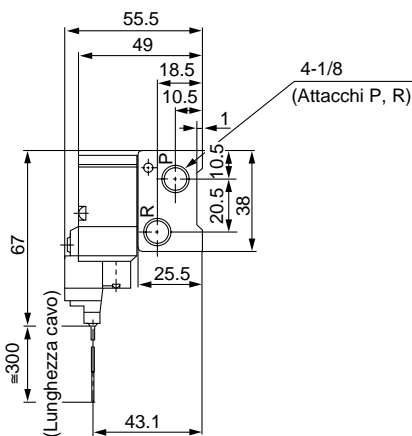
VQ

VQZ



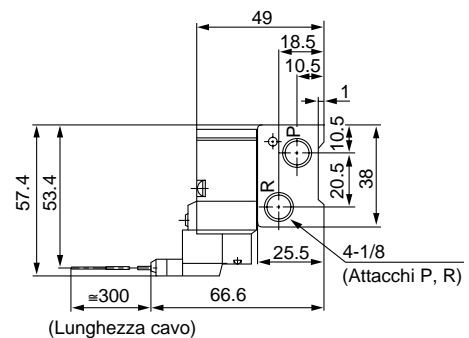
* Altre dimensioni sono uguali ad M5.

Connettore ad innesto L (L)



* Altre dimensioni sono uguali al grommet.

Connettore ad innesto M (M)



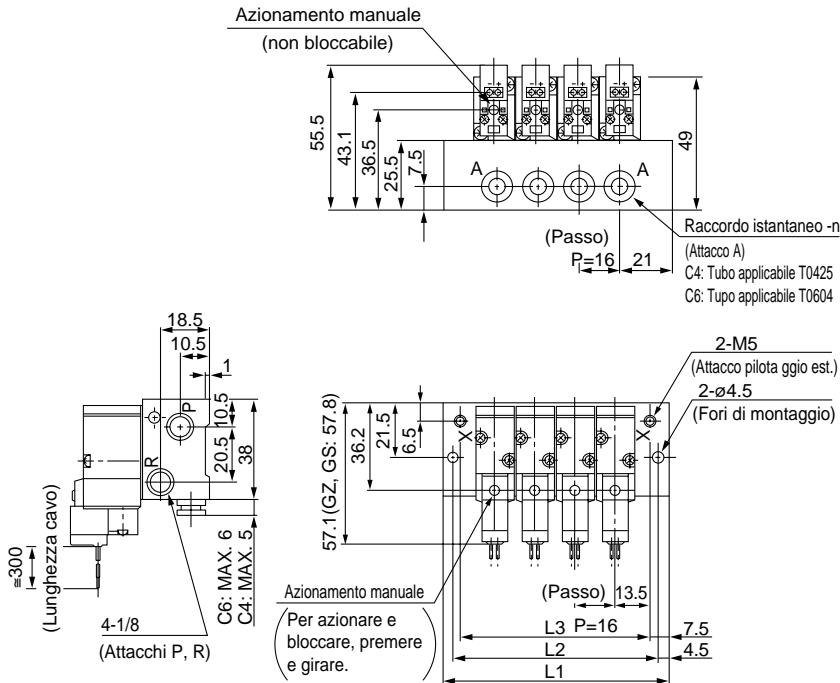
* Altre dimensioni sono uguali al grommet.

Attacco	Stazione	2	3	4	5	6	7	8	9	10	11	12	13	14	15	16	17	18	19	20
M5	L1	62	78	94	110	126	142	158	174	190	206	222	238	254	270	286	302	318	334	350
	L2	53	69	85	101	117	133	149	165	181	197	213	229	245	261	277	293	309	325	341
	L3	47	63	79	95	111	127	143	159	175	191	207	223	239	255	271	287	303	319	335
1/8	L1	63	80	97	114	131	148	165	182	199	216	233	250	267	284	301	318	335	352	369
	L2	54	71	88	105	122	139	156	173	190	207	224	241	258	275	292	309	326	343	360
	L3	48	65	82	99	116	133	150	167	184	201	218	235	252	269	286	303	320	337	354

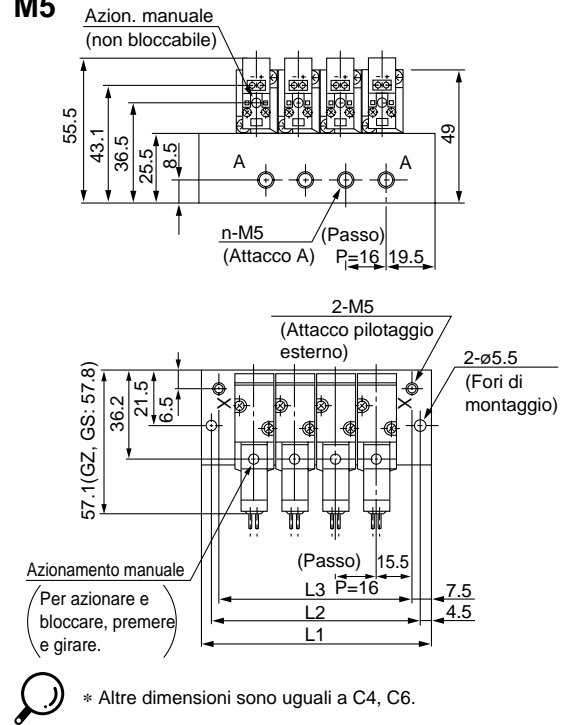
Serie SYJ500

Manifold tipo 41R: Attacchi laterali (Pilotaggio esterno)/SS3YJ5-41R- Stazione-M5, 01, C4, C6-Q

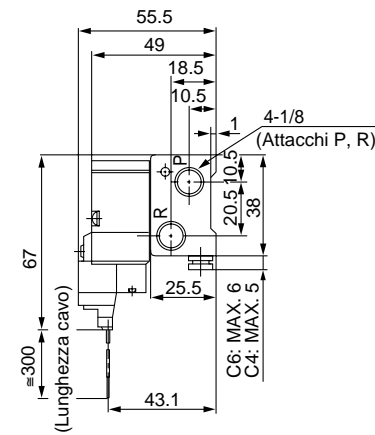
Grommet (G), (H)



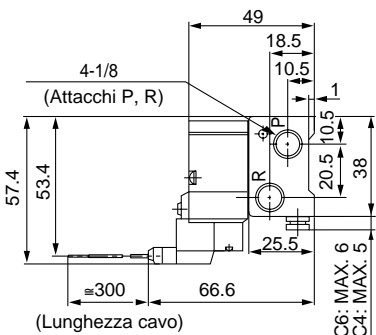
M5



Connettore ad innesto L (L)



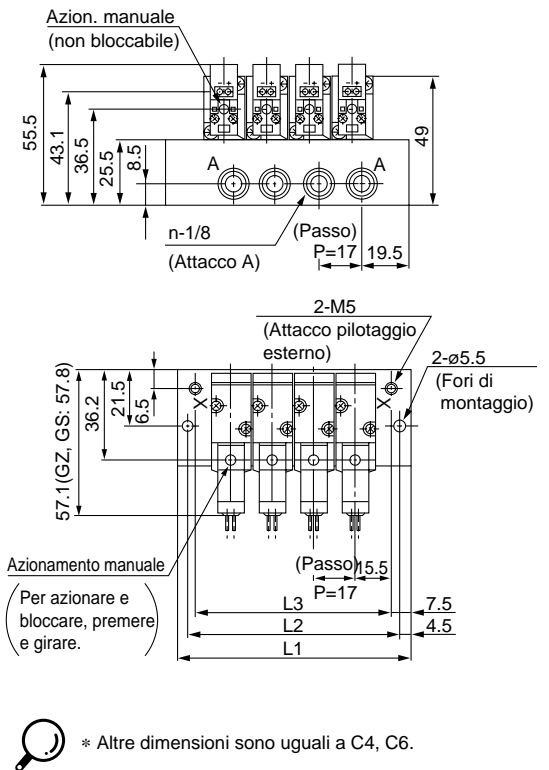
Connettore ad innesto M (M)



* Altre dimensioni sono uguali a quelle del grommet.

* Altre dimensioni sono uguali a quelle del grommet.

1/8



Attacco	Stazione	2	3	4	5	6	7	8	9	10	11	12	13	14	15	16	17	18	19	20
M5	L1	62	78	94	110	126	142	158	174	190	206	222	238	254	270	286	302	318	334	350
	L2	53	69	85	101	117	133	149	165	181	197	213	229	245	261	277	293	309	325	341
	L3	47	63	79	95	111	127	143	159	175	191	207	223	239	255	271	287	303	319	335
1/8	L1	63	80	97	114	131	148	165	182	199	216	233	250	267	284	301	318	335	352	369
	L2	54	71	88	105	122	139	156	173	190	207	224	241	258	275	292	309	326	343	360
	L3	48	65	82	99	116	133	150	167	184	201	218	235	252	269	286	303	320	337	354
Raccordo istantaneo	L1	58	74	90	106	122	138	154	170	186	202	218	234	250	266	282	298	314	330	346
	L2	49	65	81	97	113	129	145	161	177	193	209	225	241	257	273	289	305	321	337
	L3	43	59	75	91	107	123	139	155	171	187	203	219	235	251	267	283	299	315	331

Elettrovalvola a 3 vie con pilota Tenuta in elastomero

Serie SYJ700



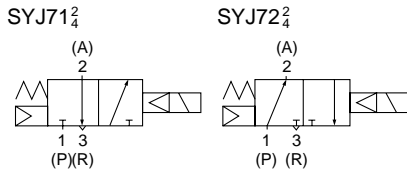
Attacchi su corpo



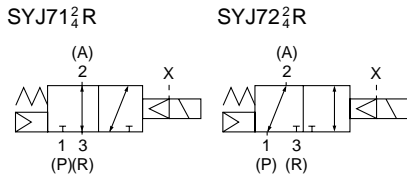
Montaggio su base

Simbolo

Pilotaggio interno



Pilotaggio esterno



Modello

Modello valvola	Attua- zione	Attacco	Sez. equiv. (mm ²)(Nl/min)	Peso (g)		
				Grommet	Connettore ad innesto L Connettore ad innesto M	
Attacchi su corpo	SYJ712	N.C.	1/8	9.0 (490.75)	72	74
	SYJ722	N.A.				
Montaggio su base (Con sottobase)	SYJ714	N.C.	1/8	9.0 (490.75)	132 (Senza sottobase 72)	134 (Senza sottobase 74)
	SYJ724	N.A.				

- SY
- SYJ
- VK
- VZ
- VT
- VT
- VP
- VG
- VQ
- VQZ

Caratteristiche

Fluido	Aria	
Campo pressione di esercizio (MPa)	Pilota interno	0.15 ÷ 0.7
Temperatura d'esercizio (°C)	Max. 50	
Tempo di risposta ms (0.5MPa) ⁽¹⁾	≤ 30	
Max. frequenza di esercizio (Hz)	5	
Azionamento manuale	A impulsi non bloccabile; A cacciavite bloccabile	
Scarico pilota	Scarico pilota individuale, scarico comune (per la valvola principale e per le valvole pilota) style	
Lubrificazione	Non richiesta	
Posizione di montaggio	Universale	
Resistenza agli urti e alle vibrazioni (m/s ²) ⁽²⁾	150/30	
Struttura di protezione	Protezione antipolvere	



Nota 1) In base alle prove di prestazione dinamica JIS B8374-1981

(Temperatura bobina 20°C, tensione nominale, senza soppressore di picchi)

Nota 2) Resistenza agli urti: Sottoposta alla prova d'urto con apposita apparecchiatura non si riscontrano malfunzionamenti. La prova è stata realizzata sia perpendicolarmente che parallelamente alla valvola principale e all'armatura sia in condizione energizzata che no. (Valore in fase iniziale).

Resistenza alle vibrazioni: Sottoposta ad una scansione tra 8.3 e 2.000 Hz non presenta alcun malfunzionamento. La prova è stata realizzata sia parallelamente che perpendicolarmente rispetto alla valvola principale e all'armatura ed in condizione sia energizzata che no (valore in fase iniziale).

Caratteristiche del solenoide

Connessione elettrica	Grommet (G) (H), Connettore ad innesto L (L), Connettore ad innesto M (M)	
Tensione nominale bobina (V)	Vcc	24, 12, 6, 5, 3
Tensione ammissibile	±10% tensione nominale	
Consumo di potenza (W) ⁽¹⁾	Vcc	0.5 (Con indicatore ottico: 0.55)
Soppressore di picchi	Diodo	
Indicatore ottico	LED	

(1) Tensione nominale

Serie SYJ700

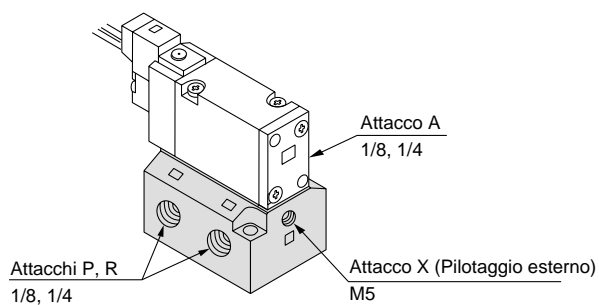
Pilotaggio esterno

SYJ700R

La pressione della valvola pilota viene alimentata separatamente dalla valvola principale attraverso l'uso di un attacco di alimentazione separato. Questo modello è idoneo per bassa pressione (meno di 0.15MPa) e vuoto (fino a -100kPa).

Caratteristiche

Modello applicabile	Montaggio su base (SYJ714R, SYJ724R)	
Campo pressione di esercizio (MPa)	Pressione principale	-100kPa ÷ 0.7
	Pressione pilotaggio est.	0.15 ÷ 0.7



Nota 1) Ulteriori informazioni su manifold a p.2.2-40

Nota 2) Le valvole con attacchi su corpo e pilotaggio esterno (SYJ7□2R) possono essere usate solamente sul manifold. Contattare SMC per i modelli con attacchi sul corpo e con l'opzione del pilotaggio esterno.

Codici di ordinazione

Indicatore ottico e soppressore di picchi

—	Senza indicatore ottico e soppressore di picchi
S	Con soppressore di picchi
Z	Con indicatore ottico e soppressore di picchi
U	Con indicatore ottico e soppressore di picchi (Non polarizzato)

Tensione nominale

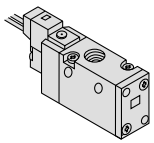
5	24V cc
6	12V cc
V	6V cc
S	5V cc
R	3V cc
9	≤ 50V

Consultare SMC per altre tensioni (9)

Attuazione

1	Normalmente chiusa
2	Normalmente aperta

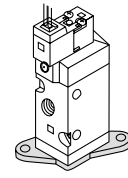
3 vie



(Per manifold tipo 20, 21R)

Supporto

—: Senza supporto
F: Con supporto



* Il supporto è fornito ma non montato, tranne che sul modello con pilotaggio esterno.

Filettatura

—	Rc (PT)
F	G (PF)
N	NPT
T	NPTF

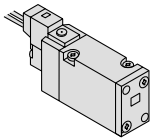
Attacchi su corpo

SYJ7 1 2 □ 5 M □ □ □ 01 □ □ -Q

Montaggio su base

SYJ7 1 4 □ 5 M □ □ □ 01 -Q

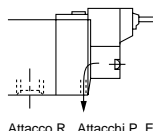
3 vie



(Per modello con sottobase, manifold tipo 41R, 42, 42R)

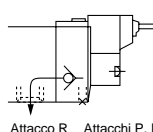
Accessori corpo

—: Scarico individuale per valvola pilota



Attacco R Attacchi P, E

M: Scarico comune per valvola pilota e principale



Attacco R Attacchi P, E

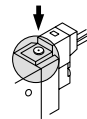
R: Esecuzione pilotaggio esterno



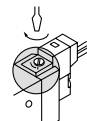
* SYJ7□2R è da usarsi solamente su manifold.

Azionamento manuale

—: A impulsi non bloccabile

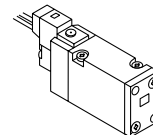


D: A cacciavite bloccabile



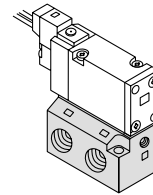
Attacco

—: Senza sottobase

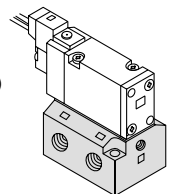


(Con guarnizione e viti)

02: Con sottobase attacco 1/4



01: Con sottobase attacco 1/8



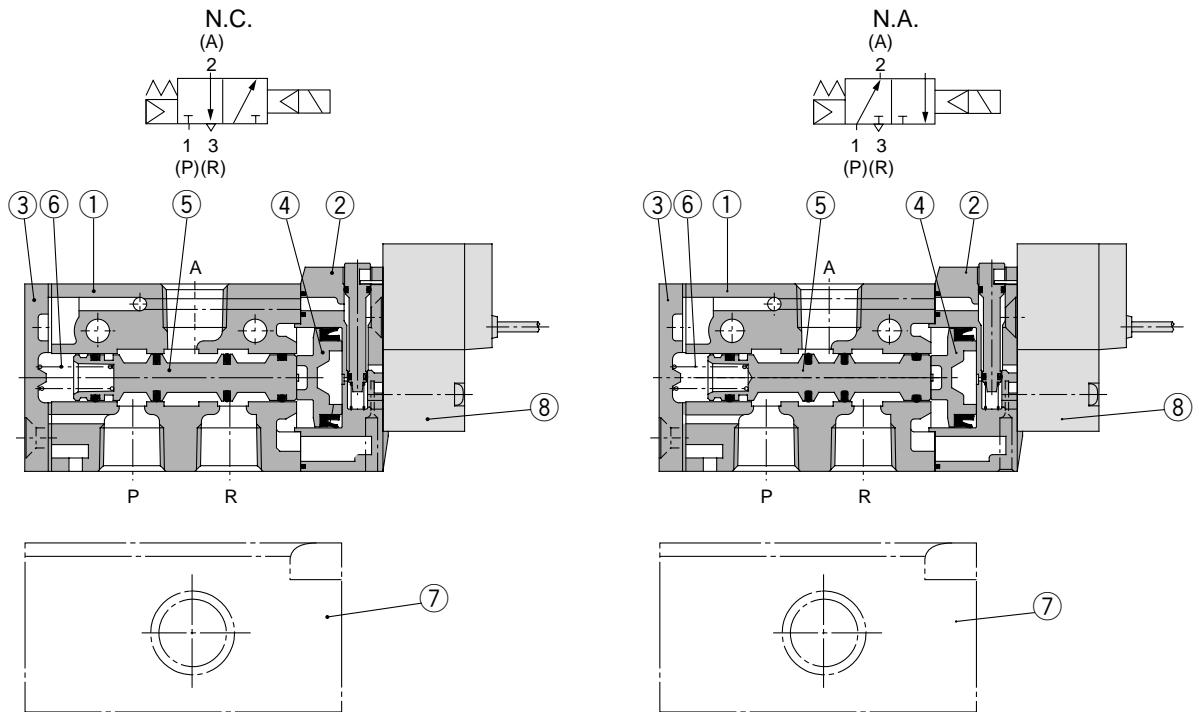
Connessione elettrica

24V, 12V, 6V, 5V, 3V cc			
Grommet	Connettore ad innesto L	Connettore ad innesto M	
G: Cavo da 300mm	L: Cavo da 300mm	M: Cavo da 300mm	MN: Senza cavo
H: Cavo da 600mm	LN: Senza cavo	LO: Senza connettore	MO: Senza connettore

* I tipi LN ed MN sono dotati di 2 faston.

Serie SYJ700

Costruzione



Componenti

N.	Descrizione	Materiale	Nota
1	Corpo	Alluminio pressofuso	Bianco
2	Piastra	Resina	Bianco
3	Piastra terminale	Alluminio pressofuso	Bianco
4	Pistone	Resina	—
5	Assieme bobina	—	—
6	Molla della bobina	Acciaio inox	—

Parti di ricambio

N.	Descrizione	Codici	Nota
7	sottobase	SYJ700-9-1-Q	1/8
		SYJ700-9-2-Q	1/4
8	Valvola pilota	SY114-□□□□-Q	Alluminio pressofuso

Codici di ordinazione della valvola pilota

SY114 — **5** **G** **□** -Q

Tensione nominale ●

5	24V cc
6	12V cc
V	6V cc
S	5V cc
R	3V cc

Manuale ●

G	Grommet (Cavi 300mm)
H	Grommet (Cavi 600mm)
L	Connettore
LN	Connettore ad innesto L
LO	Connettore ad innesto L
M	Connettore
MN	Connettore ad innesto M
MO	Connettore ad innesto M

Indicatore ottico e soppressore di picchi ● di picchi

—	Senza indicatore ottico e soppressore di picchi
S	Con soppressore di picchi
Z	Con indicatore ottico e soppressore di picchi
U	Con indicatore ottico e soppressore di picchi (Non polarizzato)

Codici di ordinazione del connettore

Vcc : SY100-30-4A-□

Altri voltaggi ca : SY100-30-A
Senza cavo

(con un connettore e 2 faston)

Lunghezza cavo (mm) ●

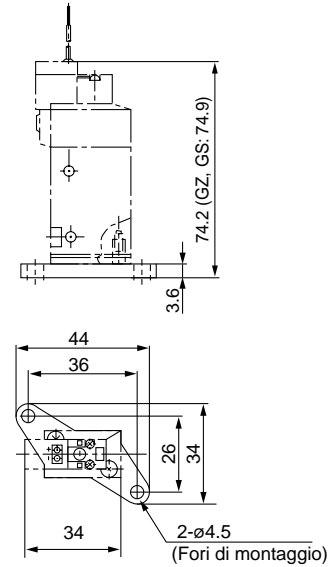
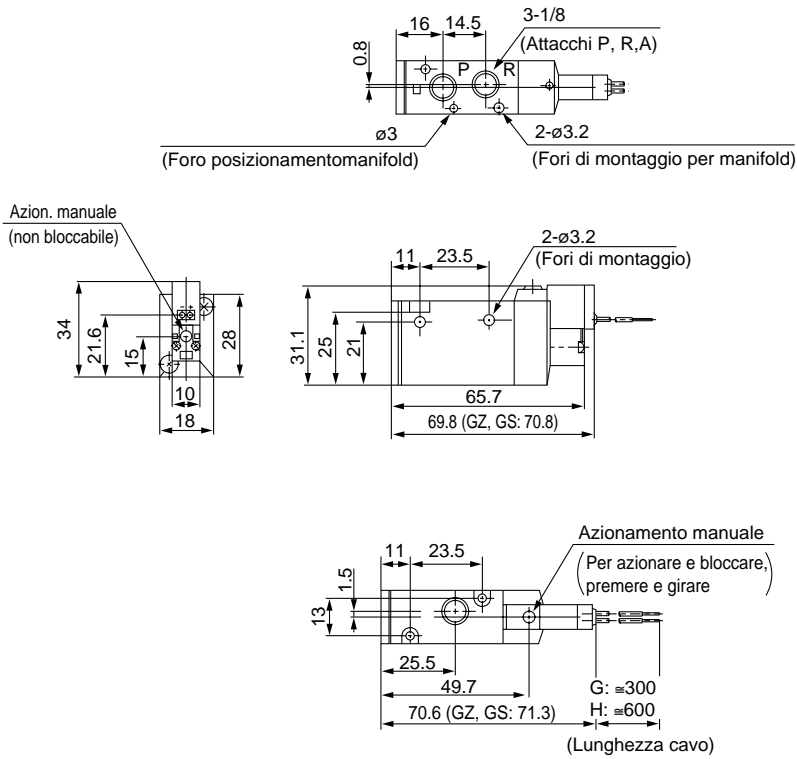
—	300
6	600
10	1000
15	1500
20	2000
25	2500
30	3000
50	5000

Attacchi sul corpo

Grommet (G), (H): SYJ7□2-□^G□□-01-Q

Con supporto:

SYJ7□2-□^G□□-01-F-Q



SY

SYJ

VK

VZ

VT

VT

VP

VG

VQ

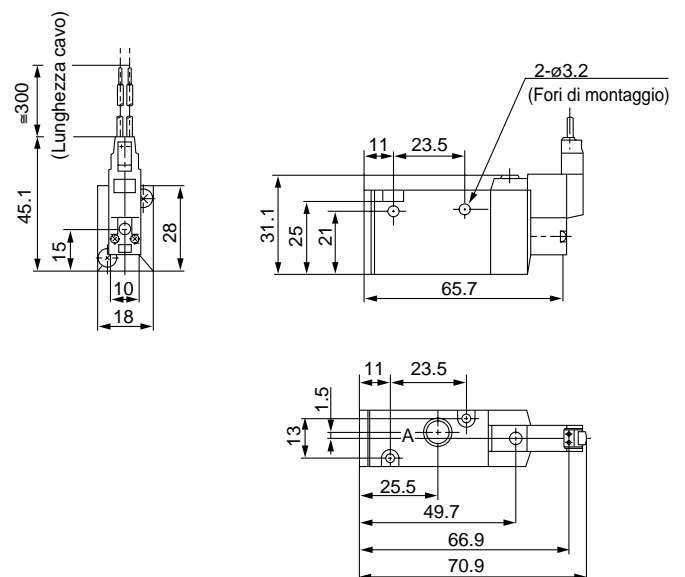
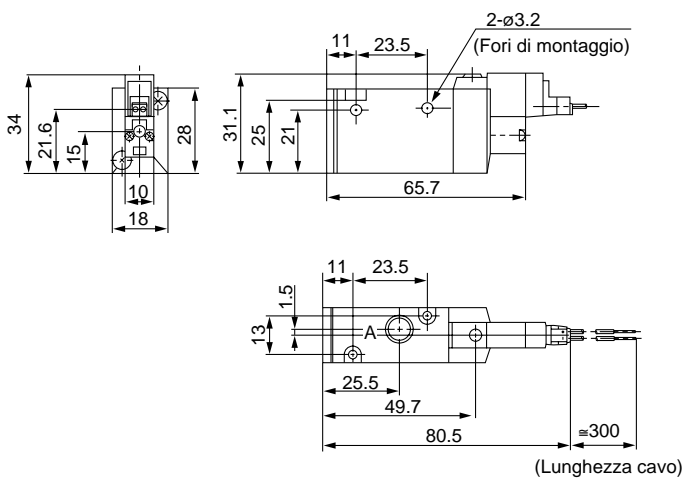
VQZ



* Altre dimensioni sono uguali a quelle del grommet.

Connettore ad innesto L (L): SYJ7□2-□L□□-01-Q

Connettore ad innesto M (M): SYJ7□2-□M□□-01-Q



* Altre dimensioni sono uguali al grommet.

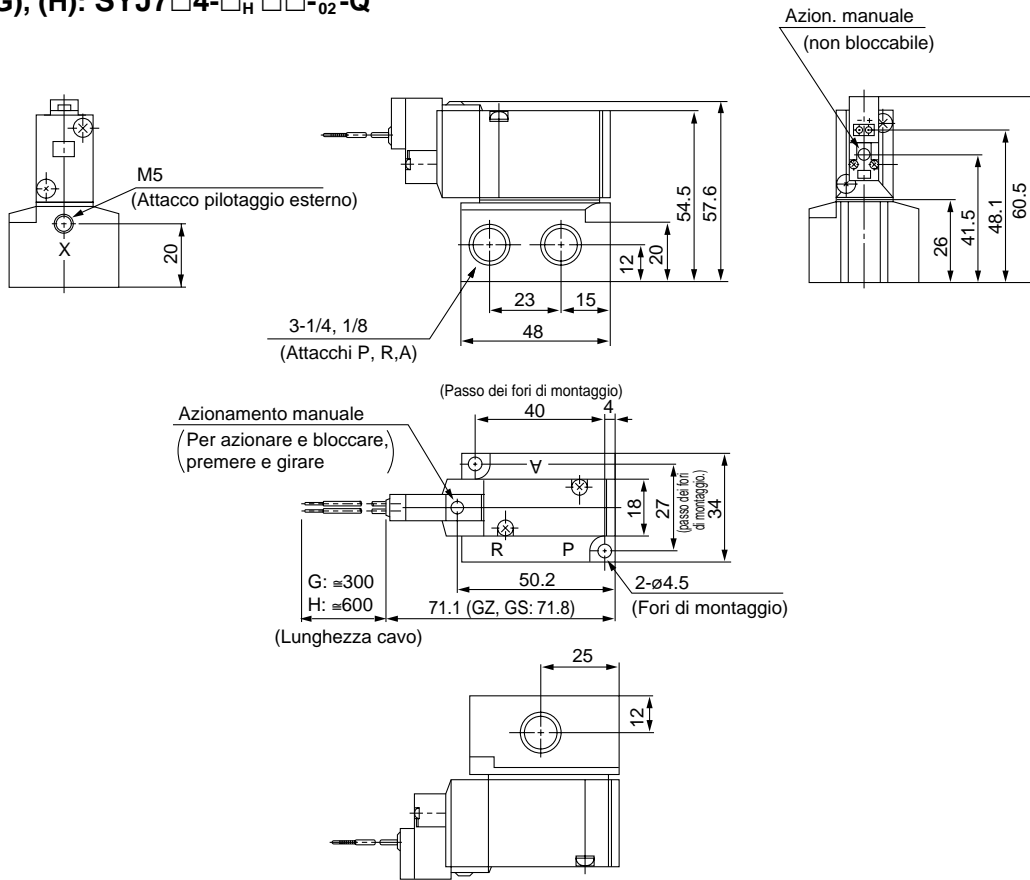


* Altre dimensioni sono uguali al grommet.

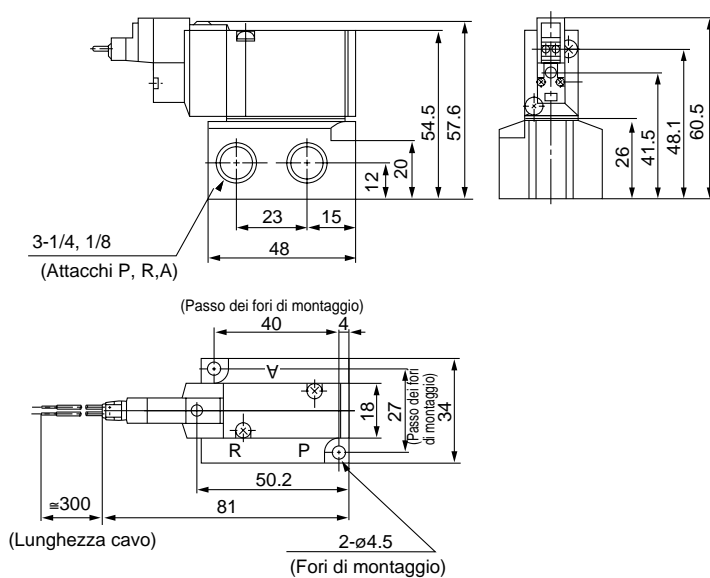
Serie SYJ700

Montaggio su base (Con sottobase)

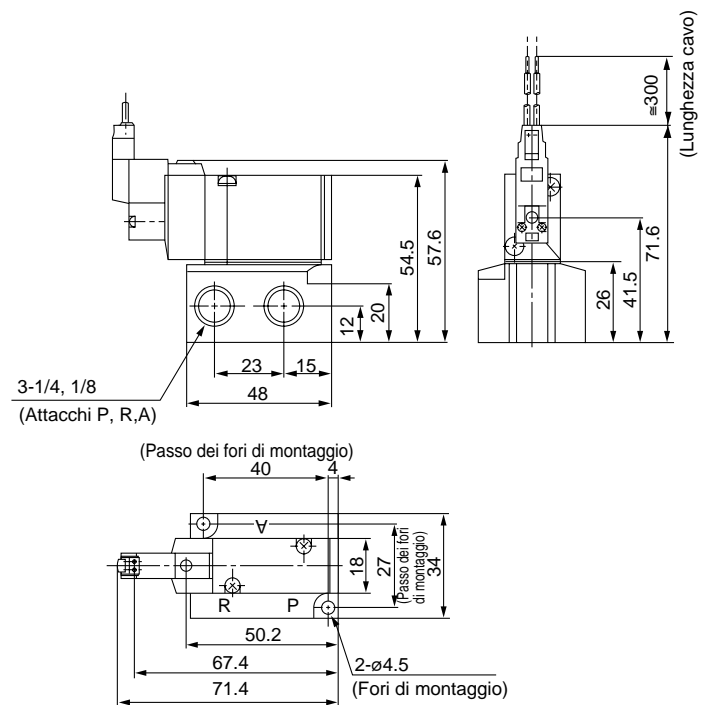
Grommet (G), (H): SYJ7□4-□^G□□⁰¹-□⁰²-Q



Connettore ad innesto L (L): SYJ7□4-□L□□⁰¹-□⁰²-Q



Connettore ad innesto M (M): SYJ7□4-□M□□⁰¹-□⁰²-Q



* Altre dimensioni sono uguali al grommet.

* Altre dimensioni sono uguali al grommet.

Serie SYJ700 Manifold



Caratteristiche manifold

Esecuzione	Per pilotaggio interno	20	21	40	41	42
	Per pilotaggio esterno	—	21R	—	41R	42R
Esecuzione manifold		Base singola/montaggio B				
P(Alim.)/R(Scarico)		Alimentazione comune/Scarico comune				
Stazioni della valvola		Da 2 a 20 stazioni				
Caratteristiche attacco A	Posizione	Valvola	Valvola	Base	Base	Base
	Direzione	Superiore	Superiore	Base	Base	Laterale
Attacco	Attacchi P, R	1/8	1/4	1/8	1/4	1/4
	Attacco A	1/8	1/8	1/8	1/8	1/8 C6 (Raccordo istantaneo ø6) C8 (Raccordo istantaneo ø8)
	Attacco X ⁽¹⁾	—	M3	—	M5	M5
Sez. equivalente della valvola (mm ²) (N/min) ⁽²⁾	Attacchi su corpo SYJ7□2/SYJ7□2R	10.6 (579.09)			—	
	Montaggio su base SYJ7□4/SYJ7□4R	—		10.2 (559.46)	10.2 (559.46)	1/8: 9.2 (500.57) C6: 8.8 (480.94) C8: 10 (549.64)



Nota 1) Solamente per pilotaggio esterno

Nota 2) Valore con utilizzo su manifold

Codici di ordinazione del manifold

Indicare i codici di valvola, piastra d'otturazione e base manifold.

Esempio:

SS3YJ7-20-03-Q1 pz. (Base manifold)

SYJ712-5LZ-01-Q2 pz. (Valvola)

SYJ700-10-2A-Q1 pz. (Assieme piastra d'otturazione)

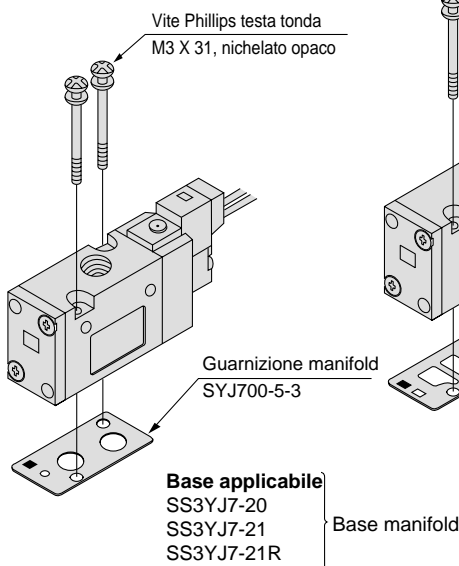
SS3YJ7-42R-03-01-Q1 pz. (Base manifold)

SYJ714R-5G-Q2 pz. (Valvola)

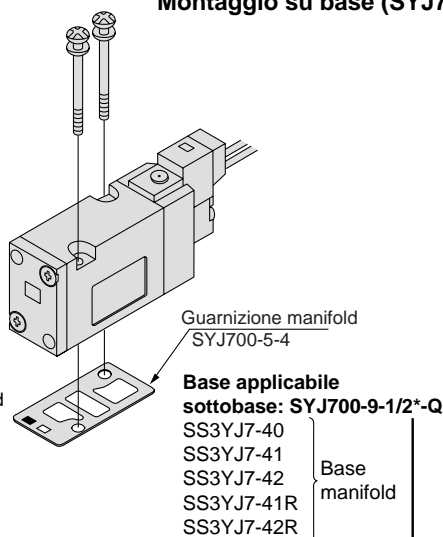
SYJ700-10-2A-Q1 pz. (Assieme piastra d'otturazione)

Elettrovalvola, guarnizione e base manifold integrate

Attacchi su corpo (SYJ7□2)



Montaggio su base (SYJ7□4)

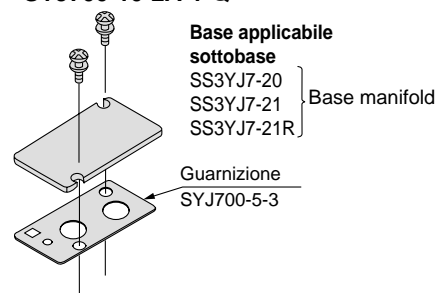


Filettatura

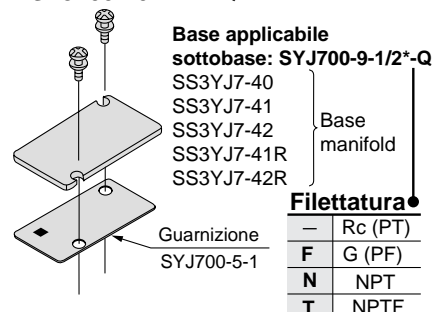
—	Rc (PT)
F	G (PF)
N	NPT
T	NPTF

Assieme piastra di otturazione

SYJ700-10-2A-1-Q



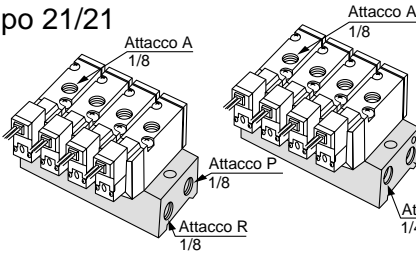
SYJ700-10-2A-2-Q



Serie SYJ700

Manifold per pilotaggio interno

Tipo 21/21



Codici di ordinazione

SS3YJ7-20-05-□-Q

Modello valvola	20 Tipo 20
	21 Tipo 21

Stazioni

02	2 stazioni
:	:
20	20 stazioni

Filett. attacchi P, R

-	Rc (PT)
00F	G (PF)
00N	NPT
00T	NPTF

Elettrovalvola applicabile

SYJ712-□□□□-01-Q
SYJ712M-□□□□-01-Q
SYJ722-□□□□-01-Q
SYJ722M-□□□□-01-Q

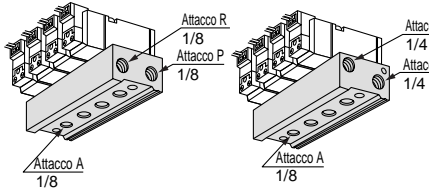
Assieme piastra d'otturazione

SYJ700-10-2A-Q



Nota) Se vi sono più di 6 stazioni nel tipo 20 o più di 9 stazioni nel tipo 21, alimentare aria ad entrambi i lati dell'attacco P e scaricare aria da entrambi i lati dell'attacco R.

Tipo 40/41



Codici di ordinazione

SS3YJ7-40-05-01-□-Q

Modello valvola	40 Tipo 40
	41 Tipo 41

Stazioni

02	2 stazioni
:	:
20	20 stazioni

Lato attacco A

01	1/8
----	-----

Filett. attacchi P, R

-	Rc (PT)
F	G (PF)
N	NPT
T	NPTF

Elettrovalvola applicabile

SYJ714-□□□□-Q
SYJ714M-□□□□-Q
SYJ724-□□□□-Q
SYJ724M-□□□□-Q

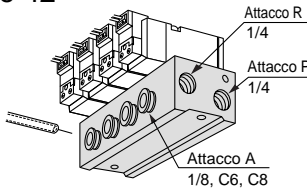
Assieme piastra d'otturazione

SYJ700-10-2A-Q



Nota) Se vi sono più di 6 stazioni nel tipo 40 o più di 9 stazioni nel tipo 41, alimentare aria ad entrambi i lati dell'attacco P e scaricare aria da entrambi i lati dell'attacco R.

Tipo 42



Codici di ordinazione

SS3YJ7-42-05-C6-□-Q

Stazioni	02 2 stazioni
:	:
20	20 stazioni

Lato attacco A

01	1/8
C6	Raccordo istantaneo ø6
C8	Raccordo istantaneo ø8

Filett. attacchi P, R

-	Rc (PT)
F	G (PF)
N	NPT
T	NPTF

Elettrovalvola applicabile

SYJ714-□□□□-Q
SYJ714M-□□□□-Q
SYJ724-□□□□-Q
SYJ724M-□□□□-Q

Assieme piastra d'otturazione

SYJ700-10-2A-Q

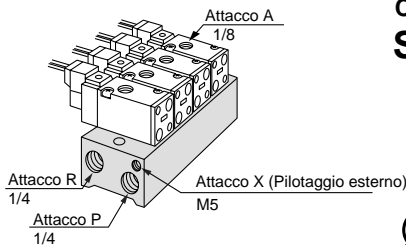


Nota) Per un numero di stazioni superiore a 9, alimentare con aria entrambi i lati dell'attacco P e scaricare l'aria da entrambi i lati dell'attacco R.

Manifold per pilotaggio esterno

La pressione della valvola pilota è isolata dalla pressione della valvola principale attraverso una linea di alimentazione separata. Questo è idoneo per applicazioni con vuoto (fino a -100kPa) e con bassa pressione 0.15MPa.

Tipo 21R



Codici di ordinazione

SS3YJ7-21R-05-□-Q

Stazioni

02	2 stazioni
:	:
20	20 stazioni

Filettatura attacchi P, R

-	Rc (PT)
00F	G (PF)
00N	NPT
00T	NPTF

Elettrovalvola applicabile

SYJ712R-□□□□-01-Q
SYJ722R-□□□□-01-Q

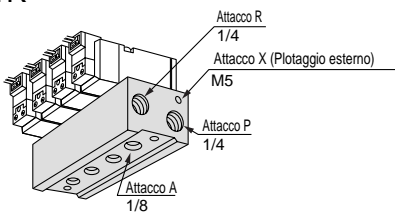
Assieme piastra d'otturazione

SYJ700-10-2A-1-Q
SYJ700-10-2A-2-Q



Nota) Per un numero di stazioni superiore a 9, alimentare con aria entrambi i lati dell'attacco P o R e scaricare l'aria da entrambi i lati dell'attacco R o P.

Tipo 41R



Codici di ordinazione

SS3YJ7-41R-05-01-□-Q

Stazioni

02	2 stazioni
:	:
20	20 stazioni

Lato attacco A

01	1/8
----	-----

Filettatura attacchi P, R

-	Rc (PT)
F	G (PF)
N	NPT
T	NPTF

Elettrovalvola applicabile

SYJ714R-□□□□-Q
SYJ724R-□□□□-Q

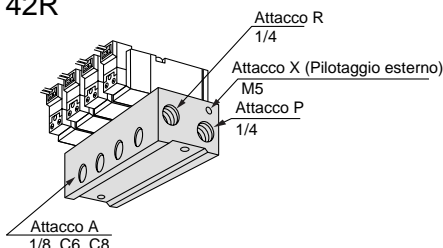
Assieme piastra d'otturazione

SYJ700-10-2A-Q



Nota) Per un numero di stazioni superiore a 9, alimentare con aria entrambi i lati dell'attacco P o R e scaricare l'aria da entrambi i lati dell'attacco R o P.

Tipo 42R



Codici di ordinazione

SS3YJ7-42R-05-01-□-Q

Stazioni

02	2 stazioni
:	:
20	20 stazioni

Lato attacco A

01	1/8
C6	øRaccordo istantaneo 6
C8	øRaccordo istantaneo 8

Filettatura attacchi P, R

-	Rc (PT)
F	G (PF)
N	NPT
T	NPTF

Elettrovalvola applicabile

SYJ714R-□□□□-Q
SYJ724R-□□□□-Q

Assieme piastra d'otturazione

SYJ700-10-2A-Q

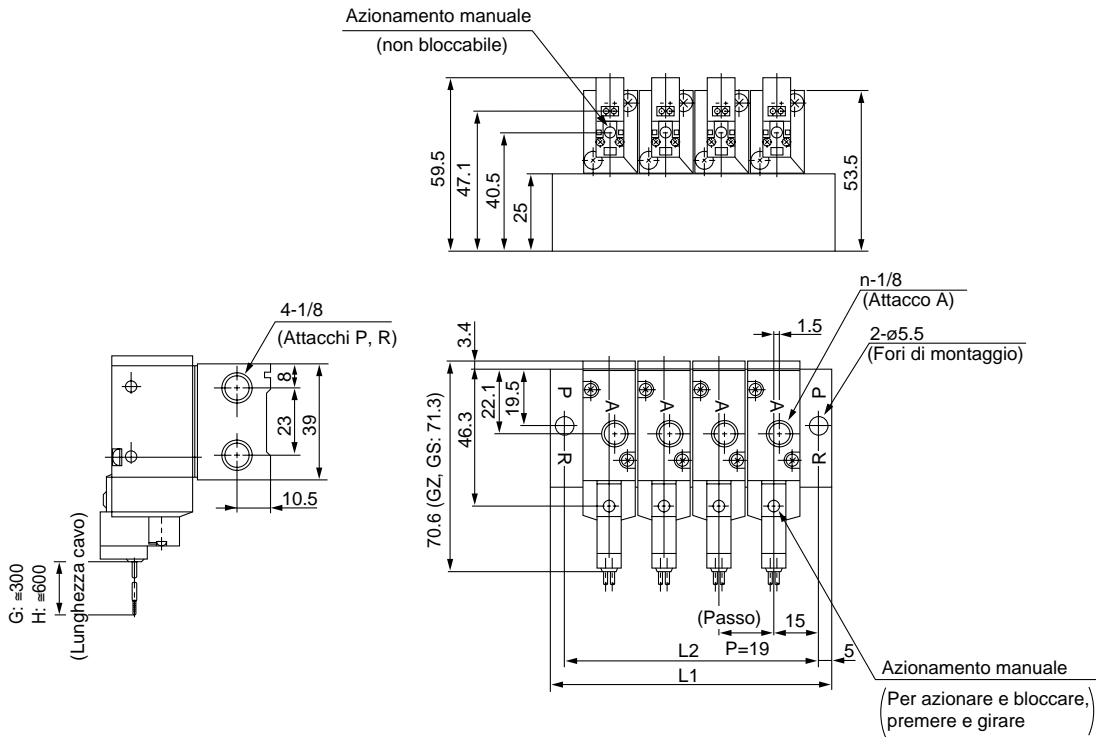


Nota) Per un numero di stazioni superiore a 9, alimentare con aria entrambi i lati degli attacchi P o R e scaricare l'aria da entrambi i lati degli attacchi R o P.

⚠ Tipo di protezione classe III (Indicazione: ⚡)

Manifold tipo 20: Attacchi superiori/SS3YJ7-20- Stazione-Q

Grommet (G), (H)



SY

SYJ

VK

VZ

VT

VT

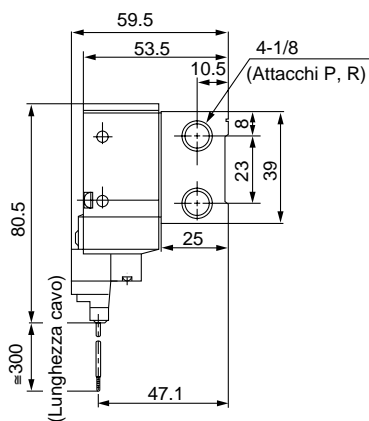
VP

VG

VQ

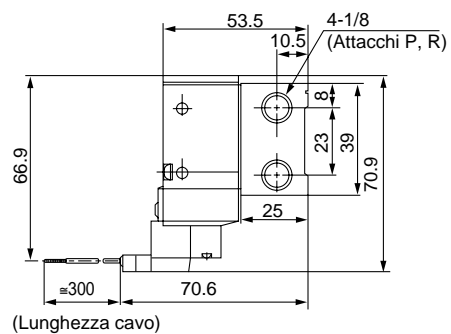
VQZ

Connettore ad innesto L (L)



* Altre dimensioni sono uguali al grommet.

Connettore ad innesto M (M)



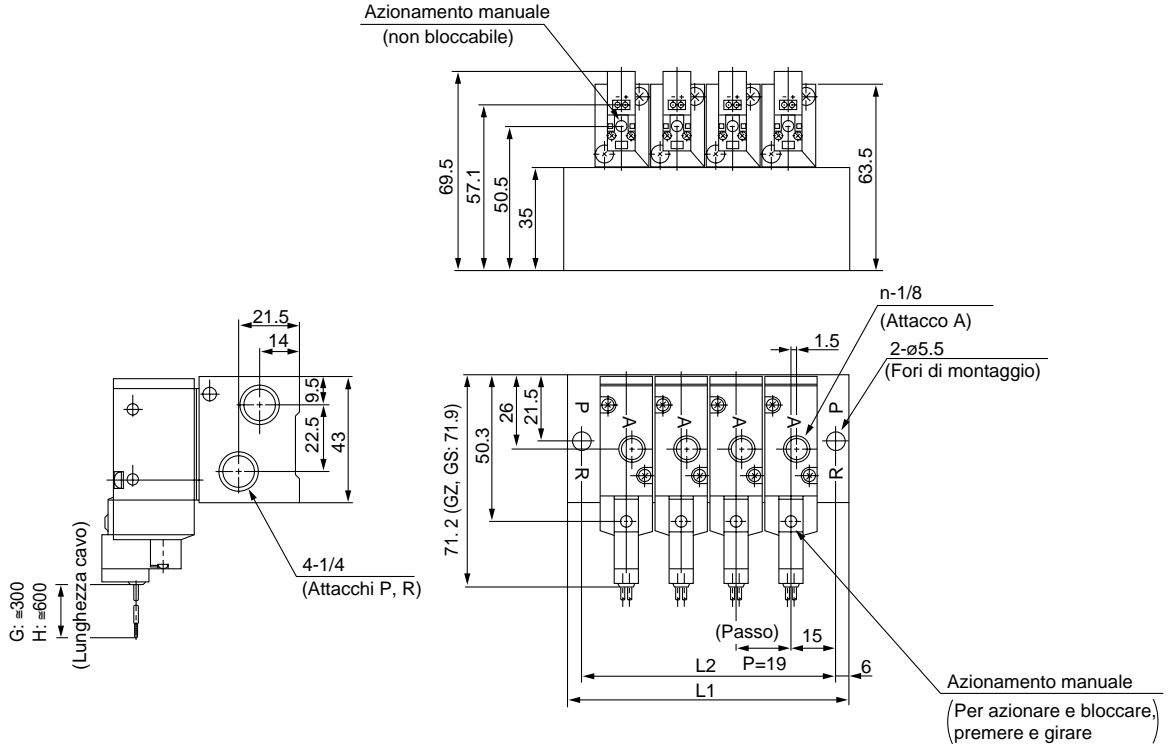
* Altre dimensioni sono uguali al grommet.

Stazione	2	3	4	5	6	7	8	9	10	11	12	13	14	15	16	17	18	19	20
L1	59	78	97	116	135	154	173	192	211	230	249	268	287	306	325	344	363	382	401
L2	49	68	87	106	125	144	163	182	201	220	239	258	277	296	315	334	353	372	391

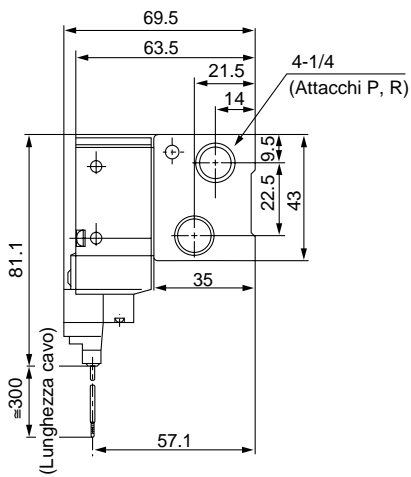
Serie SYJ700

Manifold tipo 21: Attacchi superiori/SS3YJ7-21- Stazione-Q

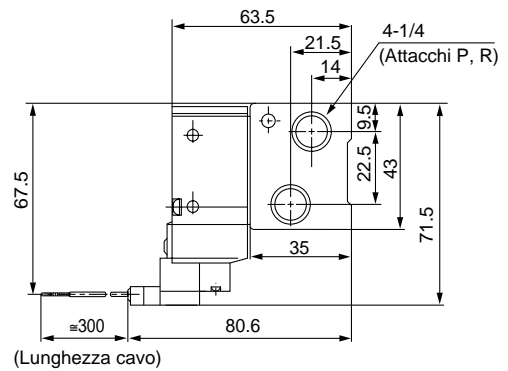
Grommet (G), (H)



Connettore ad innesto L (L)



Connettore ad innesto M (M)



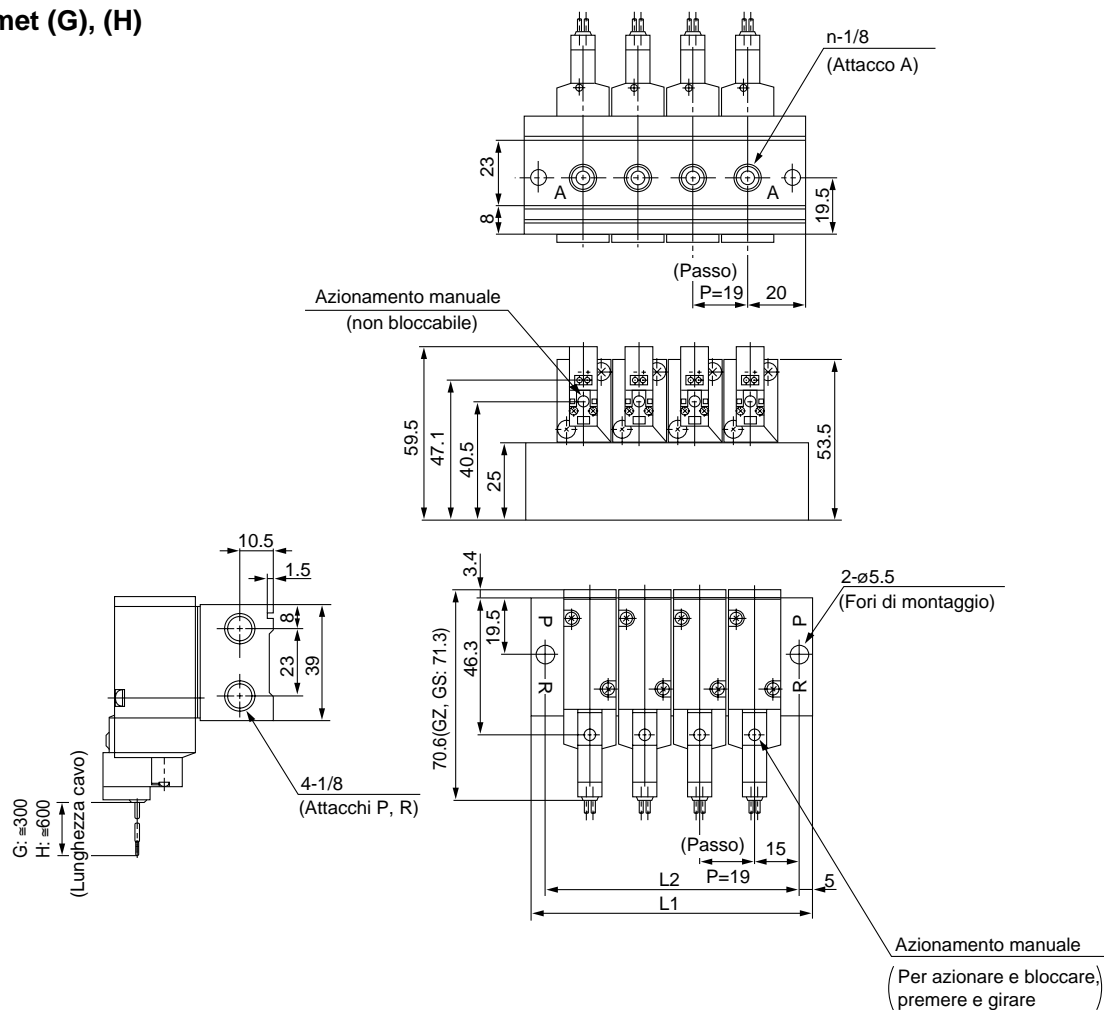
* Altre dimensioni sono uguali al grommet.

* Altre dimensioni sono uguali al grommet.

Stazione	2	3	4	5	6	7	8	9	10	11	12	13	14	15	16	17	18	19	20
L1	61	80	99	118	137	156	175	194	213	232	251	270	289	308	327	346	365	384	403
L2	49	68	87	106	125	144	163	182	201	220	239	258	277	296	315	334	353	372	391

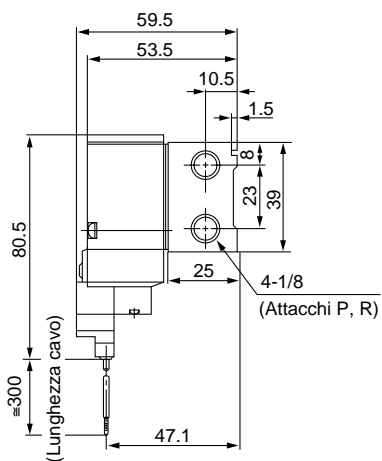
Manifold tipo 40: Attacchi inferiori/SS3YJ7-40- Stazione-01-Q

Grommet (G), (H)

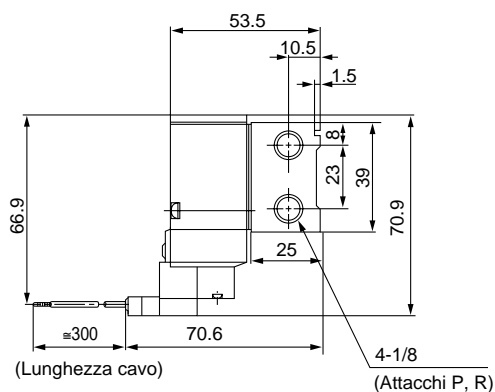


- SY
- SYJ
- VK
- VZ
- VT
- VT
- VP
- VG
- VQ
- VQZ

Connettore ad innesto L (L)



Connettore ad innesto M (M)



* Altre dimensioni sono uguali al grommet.

* Altre dimensioni sono uguali al grommet.

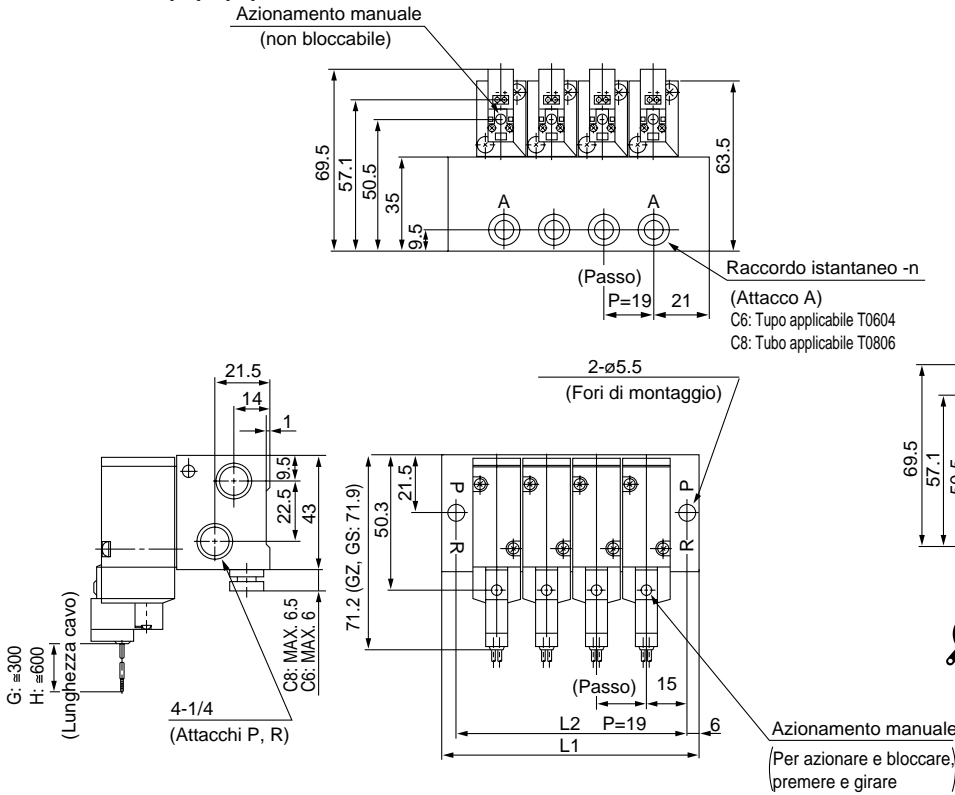
Stazione	2	3	4	5	6	7	8	9	10	11	12	13	14	15	16	17	18	19	20
L1	59	78	97	116	135	154	173	192	211	230	249	268	287	306	325	344	363	382	401
L2	49	68	87	106	125	144	163	182	201	220	239	258	277	296	315	334	353	372	391

Serie SYJ700

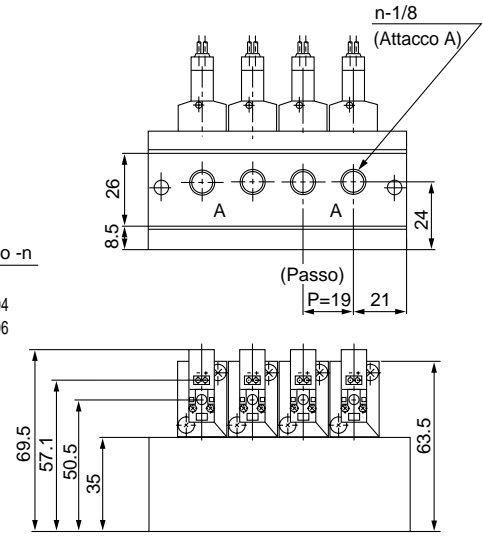
Manifold tipo 42: Attacchi laterali/SS3YJ7-42- Stazione-01, C6, C8-Q

Tipo 41: Attacchi dal basso/SS3YJ7-41- Stazione-01-Q

Grommet (G), (H)

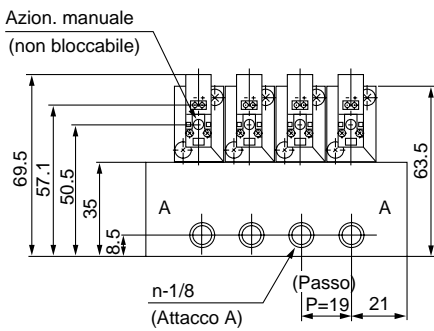


SS3YJ7-41- Stazione-01-Q

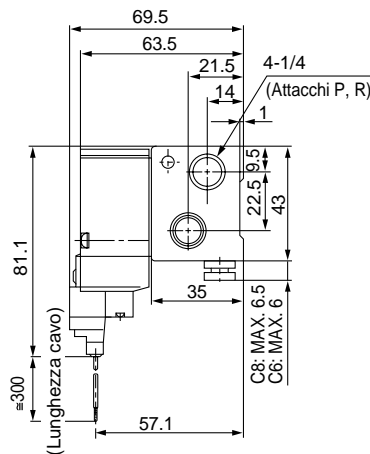


* Altre dimensioni sono uguali a quelle del modello 42.

1/8

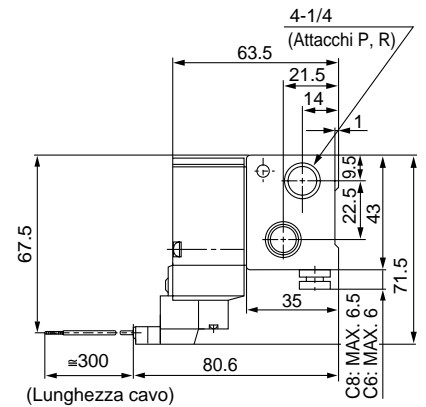


Connettore ad innesto L (L)



* Altre dimensioni sono uguali a quelle del grommet.

Connettore ad innesto M (M)

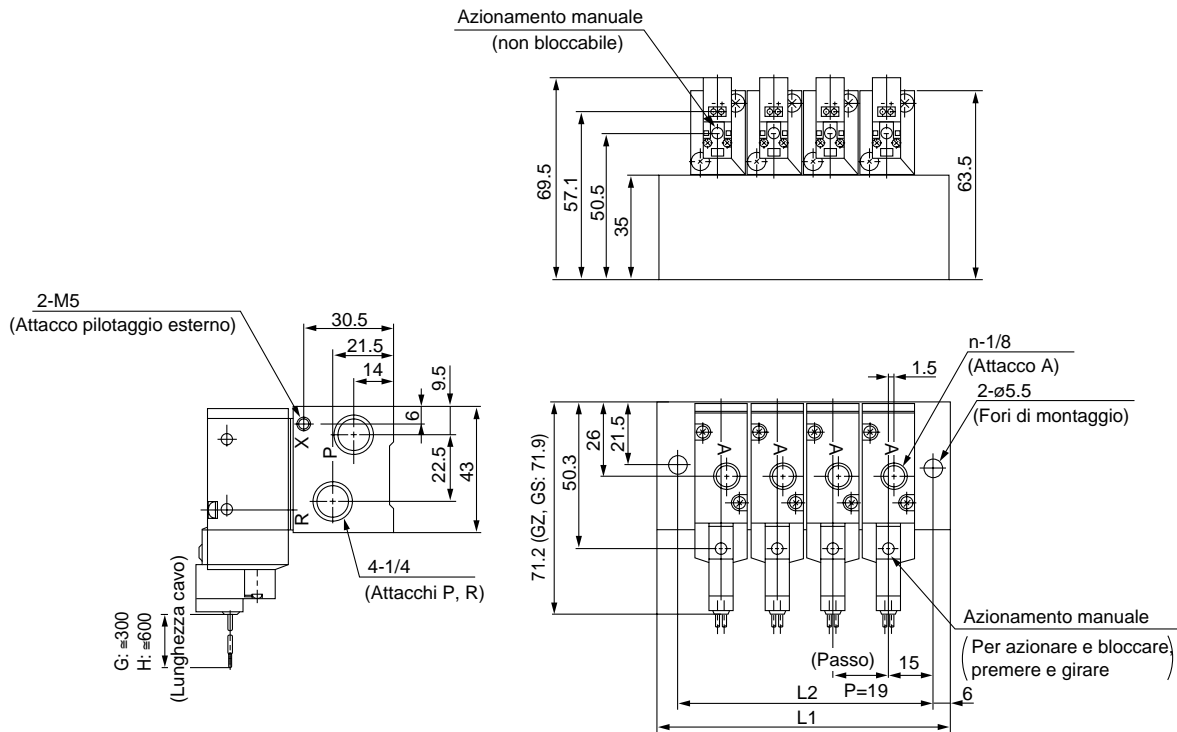


* Altre dimensioni sono uguali a quelle del grommet.

Stazione	2	3	4	5	6	7	8	9	10	11	12	13	14	15	16	17	18	19	20
L1	61	80	99	118	137	156	175	194	213	232	251	270	289	308	327	346	365	384	403
L2	49	68	87	106	125	144	163	182	201	220	239	258	277	296	315	334	353	372	391

Manifold tipo 21R: Attacchi superiori (Pilotaggio esterno)/SS3YJ7-21R- Stazione-Q

Grommet (G), (H)



SY

SYJ

VK

VZ

VT

VT

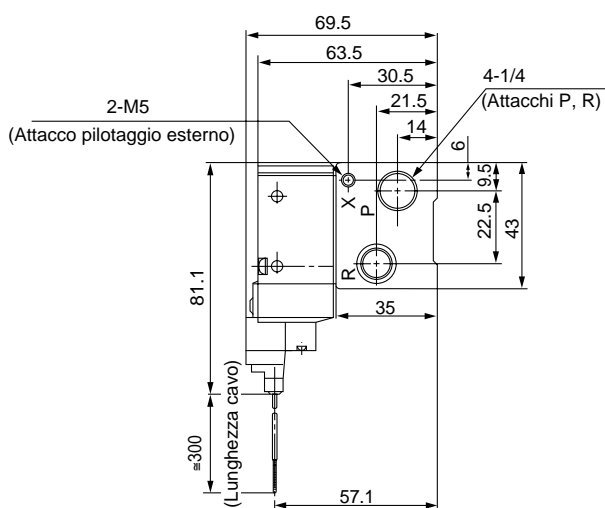
VP

VG

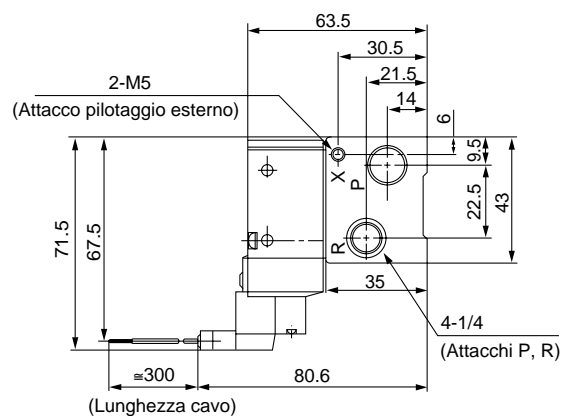
VQ

VQZ

Connettore ad innesto L (L)



Connettore ad innesto M (M)



* Altre dimensioni sono uguali al grommet.

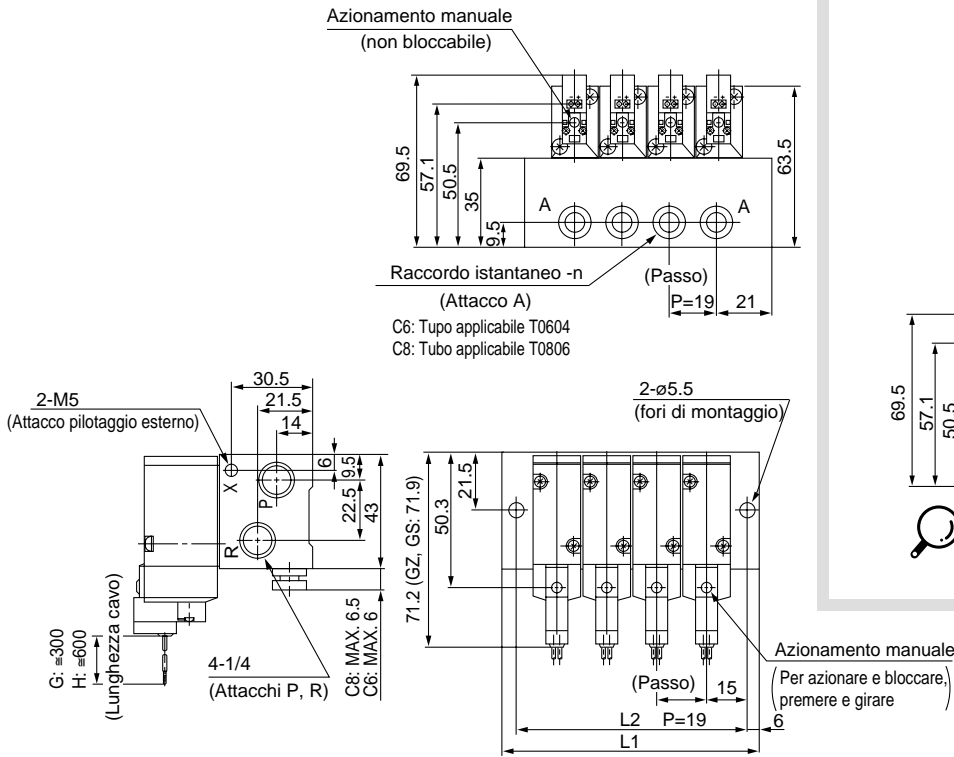
* Altre dimensioni sono uguali al grommet.

Stazione	2	3	4	5	6	7	8	9	10	11	12	13	14	15	16	17	18	19	20
L1	61	80	99	118	137	156	175	194	213	232	251	270	289	308	327	346	365	384	403
L2	49	68	87	106	125	144	163	182	201	220	239	258	277	296	315	334	353	372	391

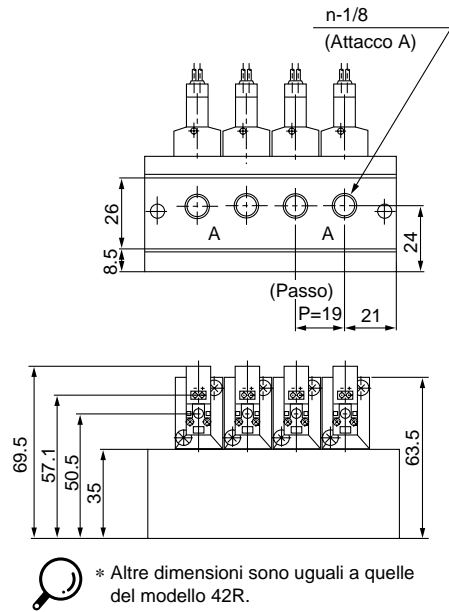
Serie SYJ700

Manifold tipo 42R: Attacchi laterali/SS3YJ7-42R- **Stazione** -01, C6, C8-Q

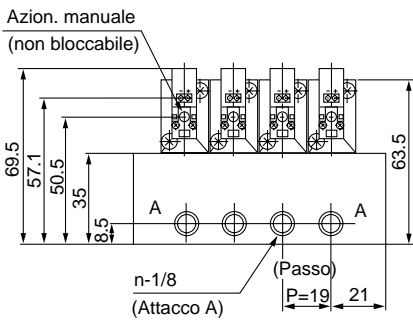
Grommet (G), (H)



Tipo 41R: Attacchi dal basso (Pilota esterno) /SS3YJ7-41R- **Stazione** -01-Q

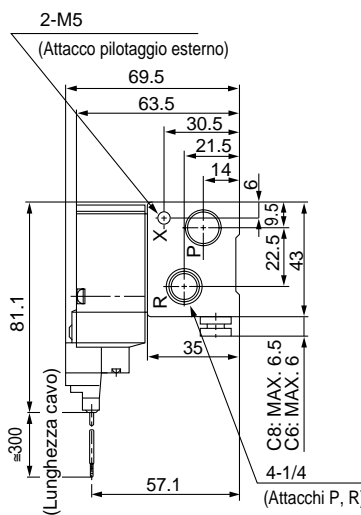


1/8

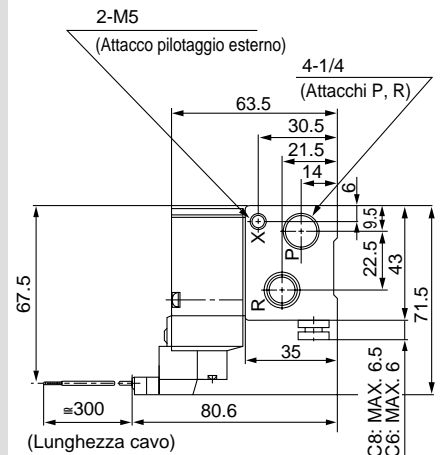


Connettore ad innesto L (L)

Connettore ad innesto M (M)



* Altre dimensioni sono uguali a quelle del grommet.



* Altre dimensioni sono uguali a quelle del grommet.

Stazione	2	3	4	5	6	7	8	9	10	11	12	13	14	15	16	17	18	19	20
L1	61	80	99	118	137	156	175	194	213	232	251	270	289	308	327	346	365	384	403
L2	49	68	87	106	125	144	163	182	201	220	239	258	277	296	315	334	353	372	391

Serie SYJ300/500/700

Esecuzione su richiesta

(Contattare SMC per ulteriori dettagli su dati tecnici, dimensioni e tempi di consegna).



Risparmio di potenza

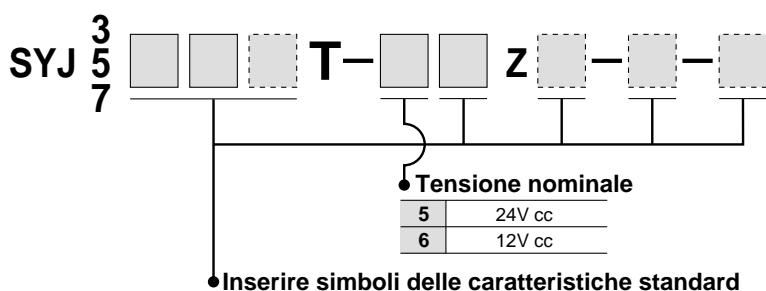
Il consumo di corrente diminuisce di 1/3 riducendo l'assorbimento richiesto per mantenere la valvola energizzata. (Quando si applicano 24 Vcc, l'efficacia della prestazione si nota se l'energizzazione supera i 62ms).

Caratteristiche

Serie	SYJ ³⁰⁰ ₅₀₀ ^T ₇₀₀	
Tensione nominale bobina (V)	24, 12V cc	
Consumo di potenza (W)	Spunto	0.55
	Regime	0.22

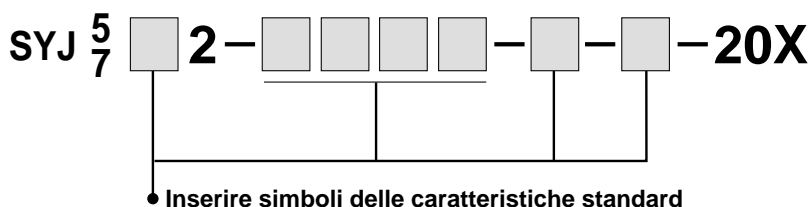
Le caratteristiche diverse da quelle indicate sono le stesse dei modelli standard.

Codici di ordinazione



Corpo con attacchi filettati e con pilotaggio esterno

Codici di ordinazione Serie applicabile di elettrovalvole/SYJ5□2, SYJ7□2



Campo pressione di esercizio (MPa)

Campo pressione di esercizio	-100kPa ± 0.7
Campo della pressione pilota	0.15 ± 0.7

Dimensioni

SYJ500: 8mm più lungo

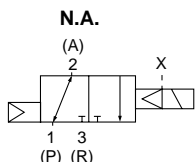
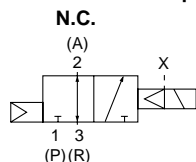
SYJ700: 8mm più lungo

Attacco pilotaggio esterno

Serie	Attacco
SYJ500, SYJ700	M5

Simbolo

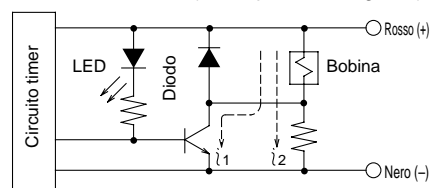
Attacchi su corpo



Principi di Funzionamento

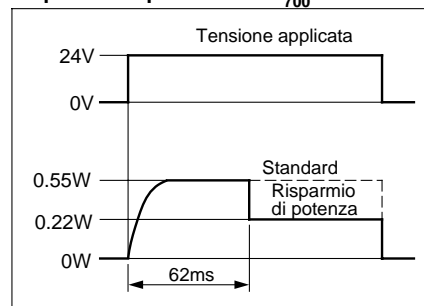
Il circuito che si mostra qui sotto riduce il consumo di corrente durante il mantenimento con conseguente risparmio generale di potenza. Vedere qui di seguito lo schema delle onde di potenza.

Circuito elettrico (Per risparmio energetico)



i₁: Corrente d'avvio, i₂: Corrente di mantenimento

<Onda di potenza dell'esecuzione con risparmio di potenza SYJ³⁰⁰₅₀₀^T₇₀₀>



SY

SYJ

VK

VZ

VT

VT

VP

VG

VQ

VQZ

