

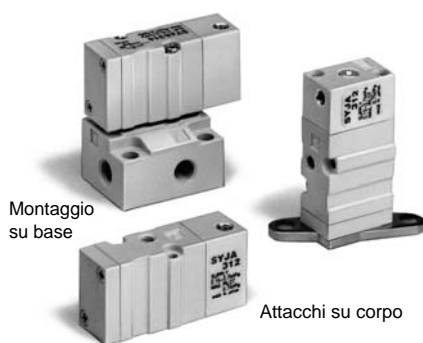
Valvola ad azionamento pneumatico a 3 vie

Serie SYJA300

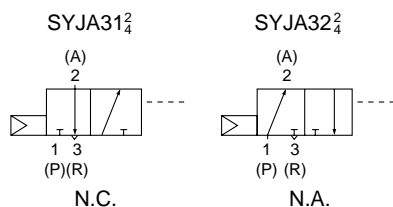
Compatta/Leggera Rame esente

Senza parti in rame a contatto con l'ambiente.

Prodotto adatto ad applicazioni rame esenti.



Simbolo



Modello

Modello valvola	Funzionamento	Attacco	Sez. equiv. (mm ²) (Nl/min)	Attacco pilota	Peso (g)
Attacchi su corpo	SYJA312-M3 SYJA322-M3	N.C. N.A.	M3	0.9 (49.08)	18
Montaggio su base (Con sottobase)	SYJA314-M5 SYJA324-M5	N.C. N.A.			



Nota) Il codice della versione montata su base manifold senza sottobase è: SYJA3 1/2 4.

Con supporto

Codice della valvola	SYJA3 1/2 2-M3-F
----------------------	------------------

Caratteristiche

Fluido	Aria
Campo pressione di esercizio (MPa)	0.15 0.7
Campo della pressione di pilotaggio (MPa)	Pressione d'esercizio fino a 0.7
Temperatura d'esercizio (°C)	Max.60
Lubrificazione	Non richiesta
Posizione di montaggio	Universale
Resistenza agli urti e alle vibrazioni (m/s ²) ⁽¹⁾	150/30



Nota 1) Resistenza agli urti: Non si è verificato nessun malfunzionamento durante il test di resistenza agli urti in direzione assiale e perpendicolare rispetto alla valvola principale e all'armatura, nè con il segnale di pilotaggio attivato, nè con lo stesso disattivato.

Resistenza alle vibrazioni: Non è risultato alcun malfunzionamento dal test con scansione da 8.3 | 2000 Hz in direzione assiale e perpendicolare alla valvola principale e all'armatura, nè con il segnale di pilotaggio attivato, nè con lo stesso disattivato.

Codici di ordinazione della base manifold

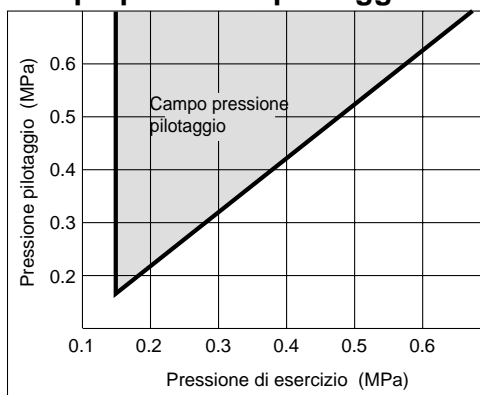
Usare la stessa valvola manifold della serie SYJ300

SS3YJA3 – Indicare lo stesso codice manifold di SS3YJ3.

*Indicare i codici di valvola, piastra d'otturazione e base manifold.

<Esempio> **SS3YJA3-41-03-M3** 1 pz.
 SYJA314..... 1 pz.
 SYJA324..... 1 pz.
 SYJ300-10-2A 1 pz.

Campo pressione pilotaggio

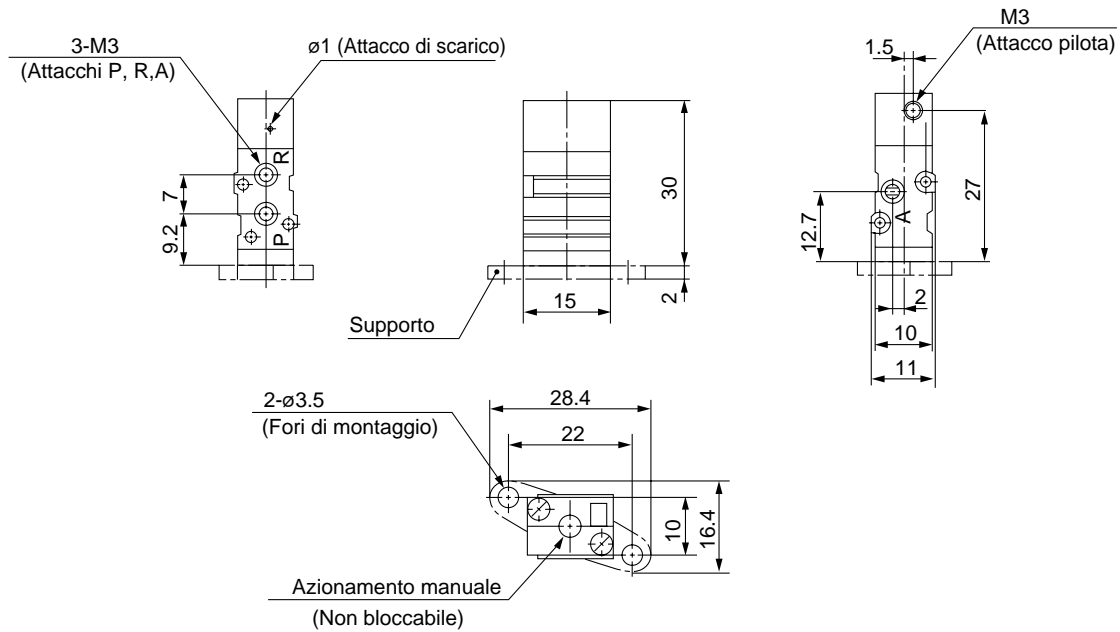


⚠ Precauzione

Leggere attentamente prima dell'uso. Vedere istruzioni di sicurezza e precauzioni da p. 0-33 a 0-36

Dimensioni

Attacchi su corpo: SYJA3□2-M3(-F)



S□A

V□A

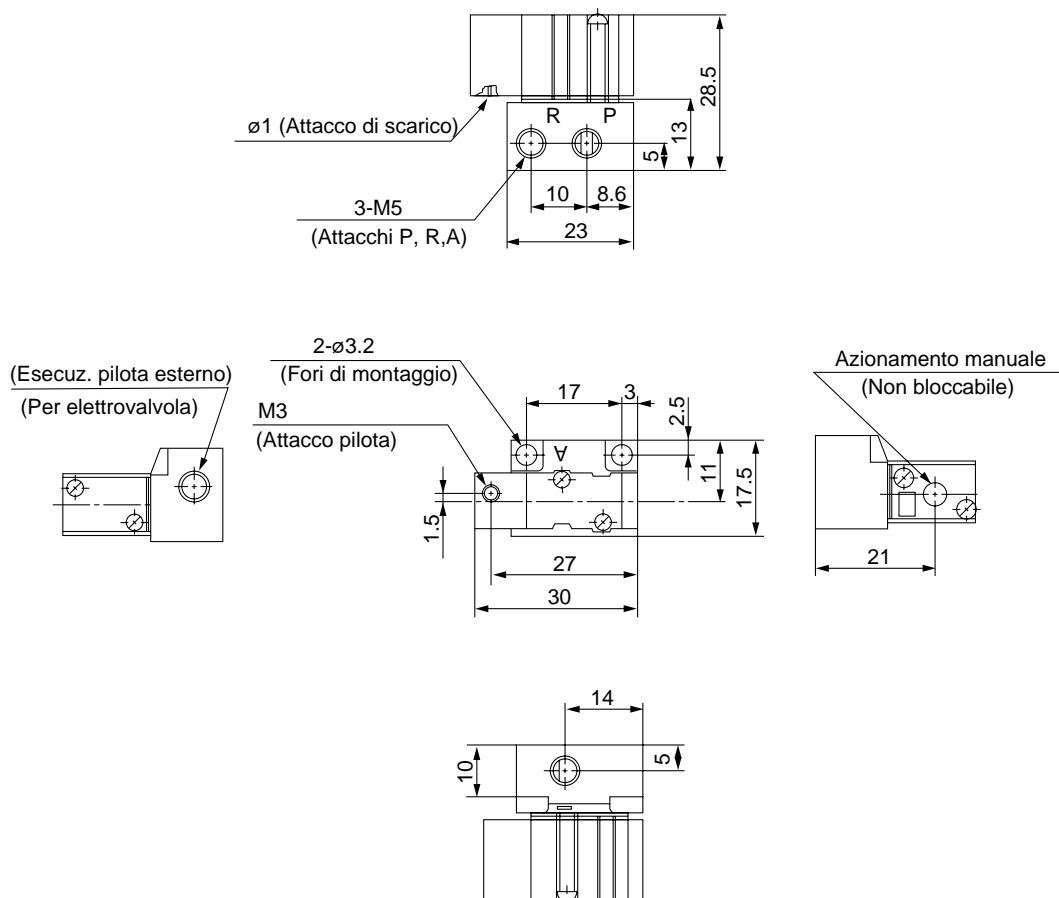
S□A

V□A

VM/VR

VH

Montaggio su base: SYJA3□4-M5



Valvola a 3 vie ad azionamento pneumatico

Serie SYJA500/700



Modello

Modello valvola	Azionamento	Attacco mis.	Sez. equiv. (mm ²) (N _z /min)	Attacco pilota mis.	Peso (g)
Attacchi su corpo	SYJA512-M5	N.C.	M5	3.6 (196.30)	45
	SYJA522-M5	N.A.			
Montaggio su base (Con sottobase)	SYJA514-01F	N.C.	1/8	4.5 (245.38)	75 (Senza sottobase 45)
	SYJA524-01F	N.A.			
Attacchi su corpo	SYJA712-01F	N.C.	1/8	9 (490.75)	80
	SYJA722-01F	N.A.			
Montaggio su base (Con sottobase)	SYJA714-01F	N.C.	1/8, 1/4	9 (490.75)	130 (Senza sottobase 80)
	SYJA724-01F	N.A.			

Nota) Il codice di ordinazione per il montaggio su base senza sottobase è SYJA5¹/₂2 e SYJA7¹/₂2.

Con supporto

Codice della valvola ad azionamento pneumatico	SYJA5 ¹ / ₂ 2-M5-F, SYJA7 ¹ / ₂ 2-01-F
--	--

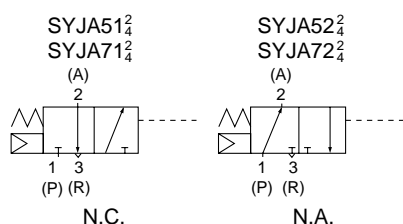
Nota) Il supporto non è assemblato.

Caratteristiche

Fluido	Aria
Campo pressione di esercizio (MPa)	0.15 0.7
Campo della pressione di pilotaggio (MPa)	(0.4 X P + 0.1) 0.7 P: Pressione di esercizio
Temperatura d'esercizio (°C)	Max.60
Lubrificazione	Non richiesta (Se è necessario lubrificare, optare per olio da turbine classe 1 ISOVG32.)
Posizione di montaggio	Universale
Resistenza agli urti e alle vibrazioni (m/s ²) ⁽¹⁾	300/50

Nota 1) Resistenza agli urti: Sottoposta alla prova d'urto con apposita apparecchiatura non si riscontrano malfunzionamenti. La prova è stata realizzata sia perpendicolarmente che parallelamente alla valvola principale e all'armatura sia con il segnale di pilotaggio attivato che disattivato (valore in fase iniziale).
Resistenza alle vibrazioni: Sottoposta ad una scansione tra 8.3 e 2.000 Hz non presenta alcun malfunzionamento. La prova è stata realizzata sia perpendicolarmente che parallelamente alla valvola principale e all'armatura sia con il segnale di pilotaggio attivato che no (valore in fase iniziale).

Simbolo



Codici di ordinazione della base manifold

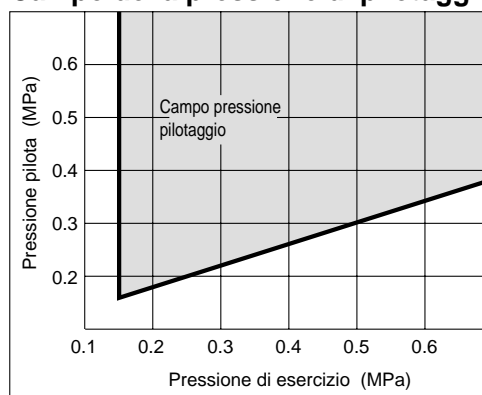
Utilizzare la stessa valvola manifold della serie SYJ500, 700.

(SYJA500)	SS3YJA5	Indicare lo stesso codice manifold di SS3YJ5.
(SYJA700)	SS3YJA7	Indicare lo stesso codice manifold di SS3YJ7.

*Indicare i codici di valvola, piastra d'otturazione e base manifold.

<Esempio> SS3YJA5-40-031-01F	1 pz.	<Esempio> SS3YJA7-41-031-01F	1 pz.
SYJA514.....	2 pz.	SYJA714.....	2 pz.
SYJ500-10-3A.....	1 pz.	SYJ700-10-2A.....	1 pz.

Campo della pressione di pilotaggio



Precauzione

Leggere attentamente prima dell'uso. Vedere istruzioni di sicurezza e precauzioni comuni da p.0-33 a 0-36.

