

# Raccordi istantanei rotanti (in pollici)

## Serie KS (Standard)

Tubi applicabili — Pollici

### Guida su bronzine

La guida su bronzine consente movimenti costanti e di lunga durata.

### Guarnizione per rotazione

Un'apposita guarnizione riduce l'attrito e nel frattempo fornisce un'eccellente tenuta.

### Alloggiamento

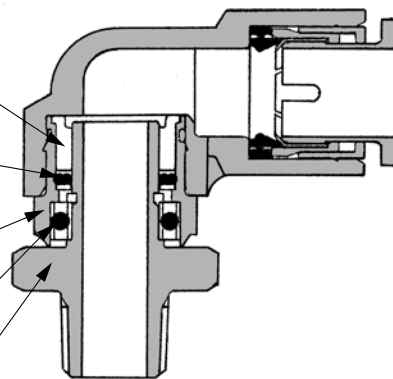
La nichelatura rende possibili applicazioni rame esenti.

### Cuscinetto a sfera

Il cuscinetto a sfera evita schiacciamenti durante la rotazione.

### Parte filettata

Filettature preteflonate™ permettono un rapido montaggio.



### Cassetta (Rosso)

Il connettore maschio è dotato " di un meccanismo che previene la rotazione del tubo."

Raccordi istantanei rotanti con coppie di rotazione bassa.

Ideale per movimenti rotanti ed oscillanti.

Le parti in ottone sono tutte nichelate per elettrolisi.

Filettature preteflonate di serie.



D'estremità a gomito

D'estremità dritto

## Tubi applicabili

Materiale del tubo <sup>(1)</sup>	Nylon, nylon morbido, poliuretano
ø est. tubo	ø5/32", ø1/4", ø5/16", ø3/8"

Nota 1) Fare attenzione alla max. pressione d'esercizio per nylon morbido e poliuretano.

## Caratteristiche

Fluido	Aria
Max. pressione d'esercizio	1.0MPa
Max. vuoto	-100kPa
Pressione di prova	3.0MPa
Temperatura d'esercizio	-5 ÷ 60°C (Senza congelamento)
Filettatura	ANSI/ASME B1.20.1-1983 (Filettatura NTP) JIS B0212 2A, Classe 2B (Filettatura UNF)

## Coppia rotazionale/Numero di rotazioni ammissibili

Diametro esterno tubo applicabile	ø5/32"	ø1/4"	ø5/16"	ø3/8"
Coppia rotazionale Nm <sup>(1)</sup>	0.006	0.012	0.014	0.020
N. ammissibile di rotazioni (rpm)	500	500	400	300

Nota 1) Valore sotto pressione 0.5MPa

## Materiale dei principali componenti

Elemento principale	Serie KS
Corpo	PBT
Parte filettata, Alloggiamento, Guida	SUS304, C3604BD (nichelato per elettrolisi)
Pinza, Anello di ritegno	Acciaio inox (SUS304)
Collare, Anello di rilascio, Anello elastico	Poliacetato
O ring, Guarnizione	NBR
Guarnizione rotante	NBR
Cuscinetti laterali	Poliacetato con olio
Raschiatore	—
Cuscinetti a sfere	Acciaio
Guarnizione	Acciaio inox (SUS304), NBR

K

M

H

D

MS



T

LQ

Camera sterile

# Serie KS

## Serie KS

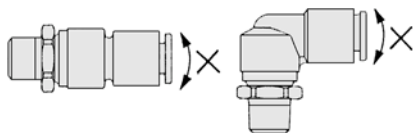
Modello	Filettatura di collegamento	ø esterno tubo applicabile (pollici)			
		ø5/32"	ø1/4"	ø5/16"	ø3/8"
D'estremità diritto <b>KSH</b> 	10-32 UNF	●			
	NPT1/8	●	●	●	
	NPT1/4		●	●	●
	NPT3/8				●
D'estremità a gomito <b>KSL</b> 	10-32UNF	●			
	NPT1/8	●	●	●	
	NPT1/4		●	●	●
	NPT3/8				●

## ⚠️ Precauzioni

**Leggere attentamente prima dell'uso.**  
**Vedere istruzioni di sicurezza e precauzioni circa i prodotti**  
**menzionati in questo catalogo da pag.0-26 a pag. 0-27 e vedere a**  
**pag.2.0-7 e pag.2.0-8 istruzioni dettagliate per tutte le serie.**

### ⚠️ Precauzione

① Minimizzare il carico indicato sotto al fine di proteggere i cuscinetti a sfere. Si consiglia di usare un tubo flessibile in poliuretano.



# Raccordi istantanei rotanti (pollici) Serie **KS**

## D'estremità diritto: KSH (Standard)

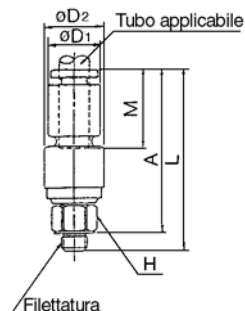
<UNF>



ø est. tubo (pollici)	Filett. UNF NPT	Codici	H (Esag.)	D <sub>1</sub>	D <sub>2</sub>	L	A*	M	Min. ø foro	Sez. equiv. (mm <sup>2</sup> )		Peso (g)
										Nylon	Uretano	
5/32	10-32 UNF	KSH03-32	8	10.4	12	36.5	33	16	2.5	4.0	4.0	9
	1/8	KSH03-34S	12.7			38.5	34.5					14
1/4	1/8	KSH07-34S	14.29	13.2	14	39.5	35.5	17	4	13.4	10.4	17
	1/4	KSH07-35S				42.5	36.5					23
5/16	1/8	KSH09-34S	17.46	15.2	17	44	40	18.5	6	26.1	18.0	23
	1/4	KSH09-35S				47	41					29
3/8	1/4	KSH11-35S	22.23	17.9	22	54	48	21	7	36.3	29.5	55
	3/8	KSH11-36S				55	48.5					63

\* Dimensioni di riferimento dopo installazione filettatura NPT.

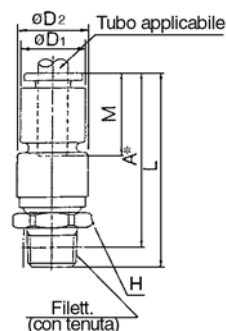
<UNF>



<NPT>



<NPT>



## D'estremità a gomito: KSL (Standard)

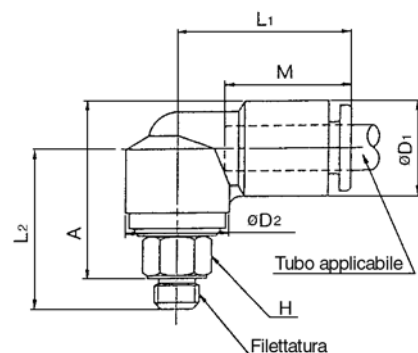
<UNF>



ø est. tubo (pollici)	Filett. UNF NPT	Codici	H (Esag.)	D <sub>1</sub>	D <sub>2</sub>	L <sub>1</sub>	L <sub>2</sub>	A*	M	Min. ø foro	Sez. equiv. (mm <sup>2</sup> )		Peso (g)
											Nylon	Uretano	
5/32	10-32 UNF	KSL03-32	8	10.4	12	21	20.5	22	16	2.5	3.5	3.5	9
	1/8	KSL03-34S	12.7				22	23.5					14
1/4	1/8	KSL07-34S	14.29	13.2	14	23.5	23	25.5	17	4	8.6	8.6	17
	1/4	KSL07-35S					26	26.5					23
5/16	1/8	KSL09-34S	17.46	15.2	17	26	26.5	30	18.5	6	21.6	14.9	23
	1/4	KSL09-35S					29.5	31					29
3/8	1/4	KSL11-35S	22.23	17.9	22	31.5	34	37	21	7	30.5	25.0	56
	3/8	KSL11-36S					35	38					64

\* Dimensioni dopo installazione filettatura NPT.

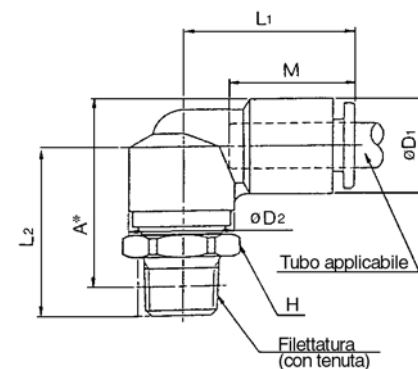
<UNF>



<NPT>



<NPT>



K

M

H

D

MS

T

LQ

Camera sterile