

Autoestinguenti (a norma UL-94 V-0)

Manifold per raccordi istantanei FR

Serie KRM

Conessioni compatte
possibili
Conessioni su Manifold
possibili
Disponibilità di diversi
modelli (8 stili)
Montaggio istantaneo



Modello

Modello	Attacchi		Numero Attacco A	Attacco A	Attacco B
	Attacco A	Attacco B			
KRM11	Raccordo istantaneo	Raccordo istantaneo	6, 10	tubo ø6	tubo ø10
				tubo ø8	tubo ø12
KRM12	Raccordo istantaneo	Filett. femm. Rc(PT)	6, 10	tubo ø6	Rc(PT) 1/4
				tubo ø8	Rc(PT) 3/8

Tubi applicabili

Materiale del tubo	FR doppio strato, FR nylon morbido
ø est. tubo	ø6, ø8, ø10, ø12

Caratteristiche

Modello	KRM11	KRM12
Fluido d'esercizio	Aria, Acqua (1)	
Max. pressione d'esercizio	1.0MPa	
Pressione di prova	3.0MPa	
Temperatura d'esercizio	-5 ÷ 60°C (Acqua: 0 ÷ 60°C) (Senza congelamento)	
Filettatura	—	JIS B0203 (Filettatura gas conica)
Accessori	—	Tappo ad esagono incassato con tenuta: 1pz.

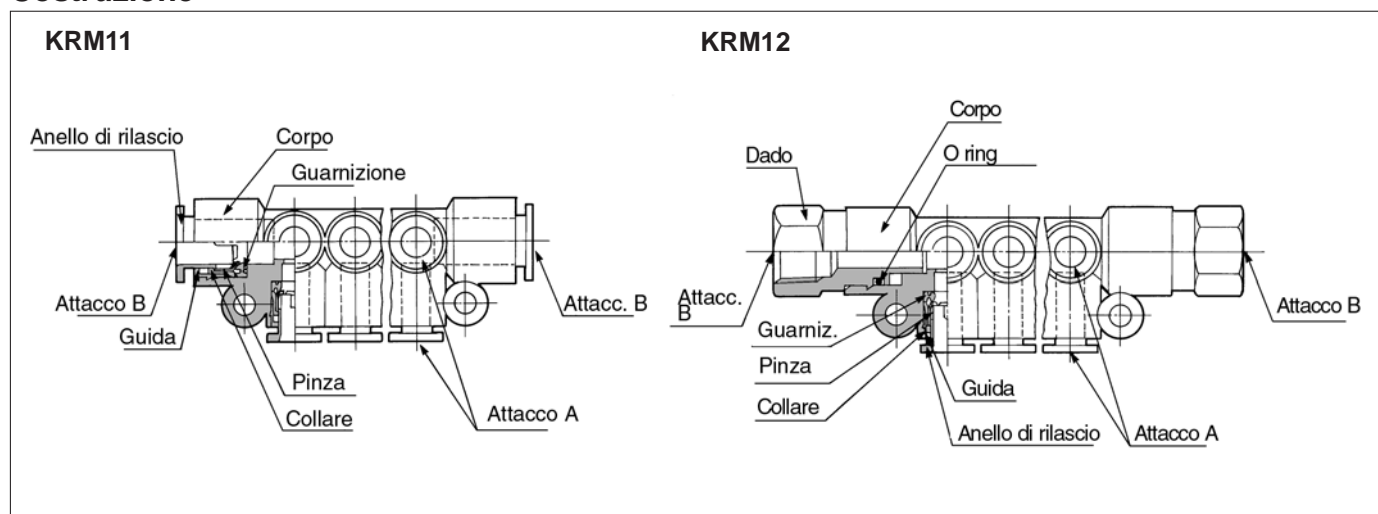


Nota 1) Applicabile all'acqua per generici usi industriali. In caso di utilizzo di altri fluidi, contattare SMC. I picchi di pressione non devono superare la max. pressione d'esercizio.

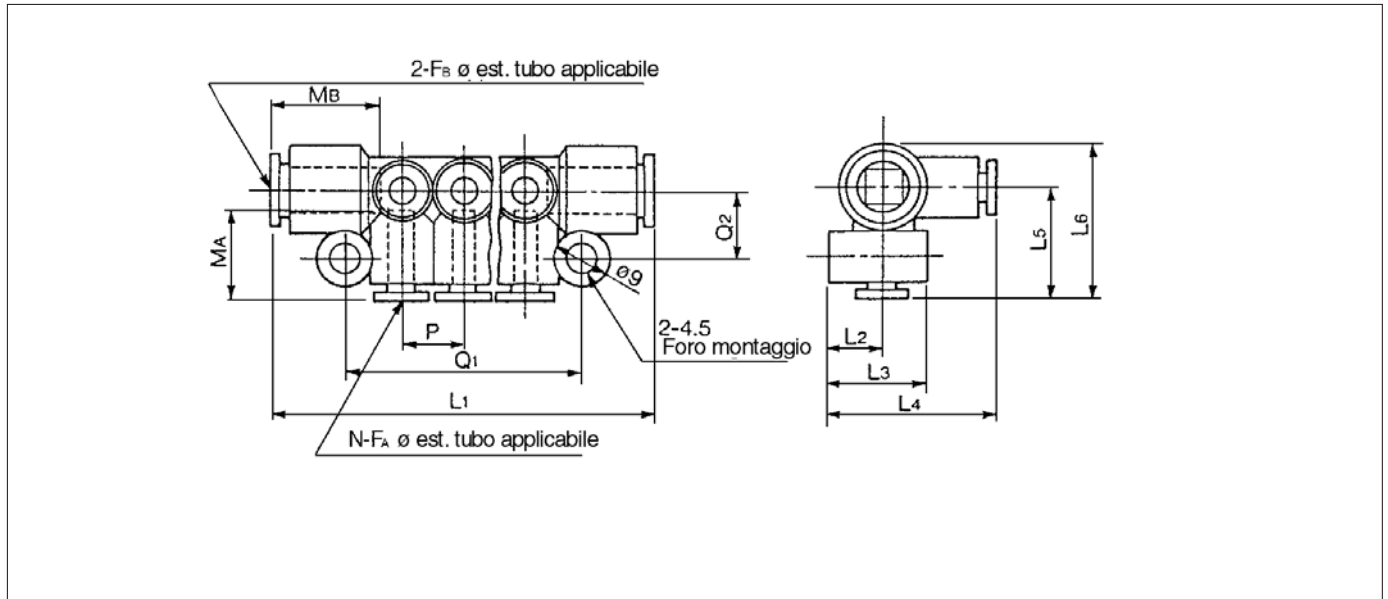
Materiale dei principali componenti

Corpo	PBT ignifugo (UL standard V-0)	
Parte filettata	—	C3604BD
Pinza	Acciaio inox (SUS304)	
Guida	SUS304, C3604BD	
Collare	Poliacetato (POM)	
Guarnizione	NBR	
Anello di rilascio	PBT ignifugo (UL standard V-0)	
Coperchio	CR ignifugo (UL-94 standard, V-0)	

Costruzione

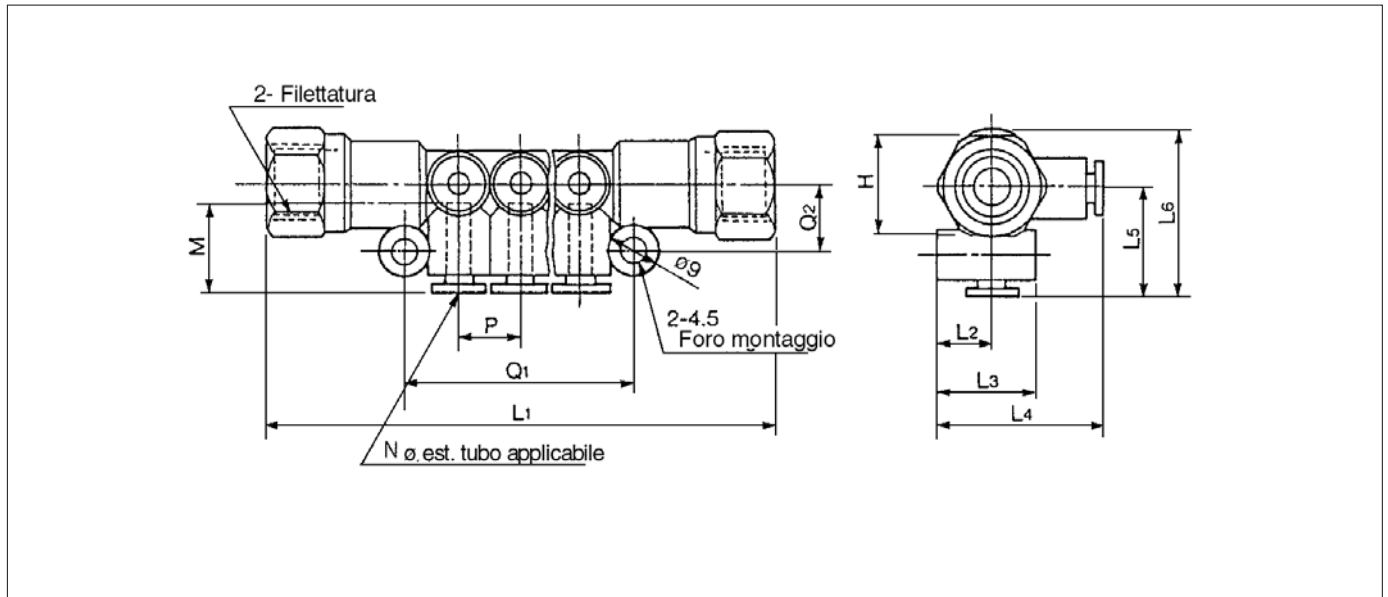


KRM11



ø est. tubo (mm)		Codici	N	L1	L2	L3	L4	L5	L6	P	Q 1	Q 2	M A	M B	Min dimen. attacco B	Peso (g)
FA	FB															
6	10	KRM11-06-10-6	6	76	10	19.5	31.5	21.5	31	13	47	13.5	17	21	7.5	29
		KRM11-06-10-10	10	102							73					39
8	12	KRM11-08-12-6	6	85	11.5	22.5	35.5	24	34.5	15.5	55	14.7	18.5	22	9	41
		KRM11-08-12-10	10	116							86					57

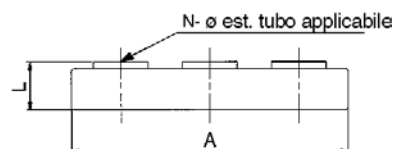
KRM12



ø est. tubo (mm)	Filettatura Rc(PT)	Codici	N	H (Esag.)	L1	L2	L3	L4	L5	L6	P	Q 1	Q 2	M	Min. dimen. attacco B	Peso (g)
6	1/4															
		KRM12-06-02-10	10	125	73	91										
8	3/8	KRM12-08-03-6	6	19	108	11.5	22.5	35.5	24	34.5	15.5	55	14.7	18.5	9	97
		KRM12-08-03-10	10		139							86				112

Cappuccio di protezione 3: KRMC (Applicabile: FR nylon morbido)

ø est. tubo (mm)	N	Codici	L	A	Peso (g)
6	6	KRMC-06-6	40.5	7	2.5
	10	KRMC-06-10	66.5	7	4
8	6	KRMC-08-6	48	8	3
	10	KRMC-08-10	79	8	4.5



Consultare pag.2.3-5 per cappuccio di protezione 1 e 2.

- K
- M
- H
- D
- MS**
- T
- LQ

Camera sterile