

Raccordi istantanei

Tubi applicabili – Sistema metrico

Filettature – M, R(PT), Rc(PT)

Serie KQ2

Codici d'ordinazione

KQ 2 H 06 01 S

Raccordi istantanei

Colore

Simbolo	Corpo	Pulsante di rilascio
2	Bianco	Grigio chiaro
—	Nero	Blu

Diametro esterno tubo applicabile

23	ø3.2
04	ø4
06	ø6
08	ø8
10	ø10
12	ø12
16	ø16

Attacco/Diam. Est. tubi applicabili

Filettatura	Attacco/Diam. Est. tubi applicabili	
	M5	M5
M6	M6	
01	R(PT) ^{1/8} , Rc(PT) ^{1/8}	
02	R(PT) ^{1/4} , Rc(PT) ^{1/4}	
03	R(PT) ^{3/8} , Rc(PT) ^{3/8}	
04	R(PT) ^{1/2} , Rc(PT) ^{1/2}	
00	Stelo di ugual diametro	
Tubo (Stelo)	04	ø4
	06	ø6
	08	ø8
	10	ø10
	12	ø12
	16	ø16
99	Stelo di ugual diametro	

Con materiale di tenuta

—	Senza materiale di tenuta
S	Materiale di tenuta

Modello

H	D'estremità dritto	T	Intermedio a T
	Intermedio dritto		Intermedio a T centrale
	Intermedio dritto di riduzione		Intermedio a T di riduzione*
S	D'estremità dritto con esagono incassato	TW	Incroci*
F	D'estremità dritto femmina	TX	Incroci di riduzione *
L	D'estremità a gomito	TY	Incroci di riduzione*
	Intermedio a gomito	Y	D'estremità a T laterale
	Gomito di riduzione	D	Intermedio a gomito
Gomito di riduzione	Intermedio a gomito		
LU	Intermedio a gomito	U	Intermedio ad "Y"
	Intermedio a gomito		Innesto ad "Y"
K	D'estremità a gomito a 45°	U	Intermedio per riduzione ad "Y"
V	D'estremità a gomito		Innesto ad "Y"
VS	D'estr. a gomito con testa ad esagono incassato	UD	D'estremità a doppia Y a 4 uscite
VF	D'estremità a gomito femmina	UD	Intermedio ridotto a doppia "Y"
LF	A gomito femmina	XD	Doppio innesto a "Y"
VD	D'estremità a doppio gomito orientabile	X	Innesto a Y di riduzione
VT	D'estremità a triplo gomito	R	Innesto dritto di riduzione
Z	D'estremità a gomito a 2 uscite	E	Passaparete
ZF	D'estremità a gomito a 2 uscite femmina		Passaparete con attacco femmina
ZD	D'estremità a doppio gomito a 4 uscite	LE	Passaparete a gomito
ZT	D'estremità a triplo gomito a 4 uscite		
W	D'estremità a gomito prolungato		
	D'estremità a gomito prolungato		

Accessori

—	Nome
KQ2N	Raccordo flessibile
KQ2N	Intermedio dritto per diametri diversi
KQ2C	Adattatore
KQ2C	Cappuccio per tubo
KQ2C	Anello colorato
KQ2P	Tappo (Bianco)
KQP	Tappo (Blu)

Nota) Misura dell'attacco dell'esecuzione con mat. di tenuta: Solo R(PT)^{1/8}, R(PT)^{1/4}, R(PT)^{3/8}, R(PT)^{1/2}

Serie KQ2: Corpo bianco
Serie KQ : Corpo nero

Guida

Collare

Pinza

Ammette tubi in nylon e d'uretano.
Possiede un'elevata forza di ritenzione.

Guarnizione

Utilizzabile per un ampio campo di pressione dal vuoto fino a 1.0MPa

L'uso di un profilo speciale assicura la tenuta e riduce la resistenza al momento di inserire il tubo.

Filettatura

M, R(PT), Rc(PT)

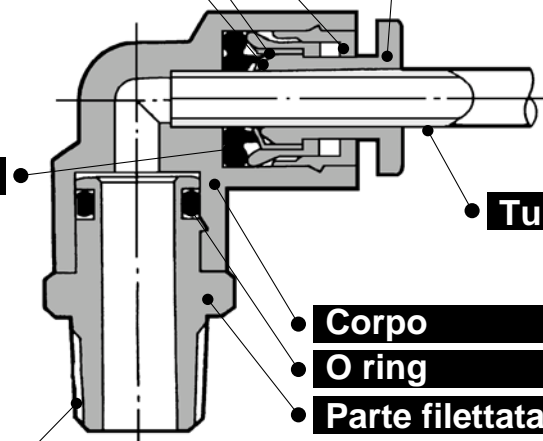
Anello di rilascio

Serie KQ2: Grigio chiaro

Serie KQ : Blu

Agevole rimozione.

Quando si rimuove il raccordo dal tubo, pinza e collare vengono rilasciati, evitando di danneggiare il tubo.



Tubo

Corpo

O ring

Parte filettata

Ideale per effettuare collegamenti in spazi ridotti.

Il corpo e la parte filettata possono girare indipendentemente l'uno

PAT.

Connessioni istantanee utilizzabile da 0 a -100KPa.

●Per sistema metrico

●Materiale tubi:

Nylon, nylon morbido, poliuretano.



Tubi applicabili

Materiale del tubo	Nylon, nylon morbido, poliuretano
Diam. est. tubo	ø3.2, ø4, ø6, ø8, ø10, ø12, ø16

Colore

Serie	Corpo	Pulsante di rilascio
Serie KQ2	Bianco	Grigio chiaro
Serie KQ	Nero	Blu

Dati tecnici

Fluido d'esercizio	Aria, Acqua ⁽¹⁾	
Max. pressione d'esercizio	1.0MPa	
Max. vuoto	-100kPa	
Pressione di prova	3.0MPa	
Temperatura d'esercizio	-5 ÷ 60°C (Acqua: 0 ÷ 40°C)	
Filettatura	Parte filettata	JIS B0203 (Filettatura gas conica) JIS B0209, Classe 2 (Filettatura metrica)
	Dado	JIS B0211, Classe 2 (Filettatura metrica)
Materiale di tenuta (Parte filettata)		Con o senza materiale di tenuta



Nota 1) Per acque industriali.

In caso di utilizzo di altri fluidi, contattare SMC.

I picchi di pressione non devono superare la max. pressione d'esercizio.

Materiali

Corpo	C3604BD, PBT, PP
Dado	C3604BD (Parte filettata)
Pinza	Acciaio inox (SUS304)
Guida	SUS304, C3604BD, Poliacetato (POM)
Collare, Anello di rilascio	Poliacetato (POM)
Guarnizione, O ring	NBR
Guarnizione	SUS304, NBR

K □

M □

H □

D □

MS

T □

LQ

Camera sterile



P.2.1-29

Serie KQ2

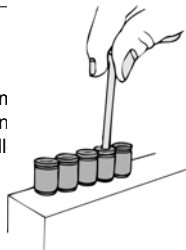
Modelli

D'estremità dritto con esagono incassato

KQ2S P.2.1-13



L'esagono incassato per d'eseguire un collegamen utilizzando una chiave All per spazi ridotti.

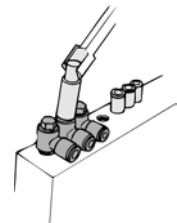


D'estremità a gomito maschio

KQ2V P.2.1-16



L'estremità a gomito maschio permette un collegamento anche in spazi ridotti.

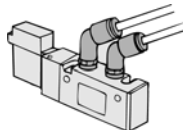


D'estremità a gomito a 45°

KQ2K P.2.1-15



Per applicazioni nelle quali un gomito a 45° o un connettore maschio mettono in tensione le tubature.

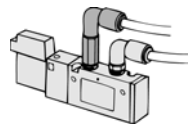


D'estremità a gomito prolungato

KQ2W P.2.1-21



Un gomito più allungato rispetto agli altri, favorisce un collegamento e una rimozione più agevoli.

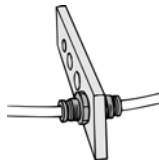


Passaparete

KQ2E P.2.1-27



Usato per unire due tubi ai due lati di un pannello.

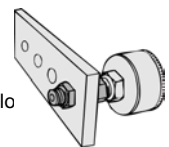


Passaparete con attacco femmina

KQ2E P.2.1-27



Usato per collegare un tubo e una vite maschio nell'installazione di un pannello



Intermedio ad innesto

KQ2N P.2.1-28



Usato per il collegamento di due raccordi istantanei.



Intermedio ad innesto di riduzione

KQ2N P.2.1-28



Usato per il collegamento di due raccordi istantanei che hanno differente diam.est.



D'estremità dritto

KQ2H P.2.1-13



Per connessioni fra una parte filettata femmina ed una ramificazione di due tubi sullo stesso asse. Si tratta dell'esecuzione più frequente.

D'estremità a gomito

KQ2L P.2.1-14



Per connessioni fra una parte filettata femmina ed una ramificazione di due tubi ad angolo retto. Si tratta dell'esecuzione più frequente.

D'estremità a T centrale

KQ2T



Usato per due diramazioni a 90° in entrambe le direzioni.

D'estremità dritto femmina

KQ2F P.2.1-13



Usati per collegare la parte filettata maschio di un manometro.

Intermedio a gomito

KQ2L P.2.1-19



Per connessioni di tubi ad angolo retto.

Intermedio a T

KQ2T



Per connessioni fra un tubo ed una ramificazione a due tubi entrambi a 90°.

Intermedio dritto

KQ2H P.2.1-14



Per connessioni di tubi sullo stesso asse.

Gomito di riduzione

KQ2L



Usato per cambiare di 90° la direzione di un tubo rispetto ad un raccordo istantaneo.

Intermedio a T di riduzione

KQ2T



Per connessioni fra un raccordo ad innesto ed una ramificazione entrambi a 90°.

Intermedio dritto di riduzione

KQ2H P.2.1-14



Usato per collegare tubi di diverso diametro.

Innesto a gomito

KQ2L



Utilizzabile per cambiare di 90° la direzione di un tubo rispetto al raccordo istantaneo e alla ramificazione.

Intermedio a T di riduzione

KQ2T



Per connessioni fra una parte filettata femmina, un tubo sullo stesso asse ed uno a 90°.

Incrocio

KQ2TW



Usato per collegamenti di tubi.

Incrocio di riduzione

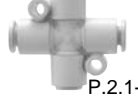
KQ2TX



Per connessioni fra un raccordo ad innesto ed una ramificazione ogni 90° gradi.

Incrocio di riduzione

KQ2TY



Per connessioni fra un tubo ed una ramificazione a tre tubi.

D'estremità a gomito con testa ad esagono incassato

KQ2VS P.2.1-16



Hex. L'esagono interno permette il collegamento mediante filettatura grazie alla chiave allen per spazi limitati.

Intermedio a gomito

KQ2LU P.2.1-15



Usato per collegamenti ad angolo retto.

D'estremità a gomito femmina

KQ2VF P.2.1-17



Usato per collegamenti sullo stesso asse o ad angolo retto sia con filettatura femmina che maschio.

A gomito femmina

KQ2LF P.2.1-17



Utilizzato per collegamenti ad angolo retto dal gomito maschio.

D'estremità a doppio gomito orientabile

KQ2VD P.2.1-17



Usato per connessioni ad angolo retto con filettatura femmina. Due parti individuali ruotano di 360°.

D'estremità a triplo gomito

KQ2VT P.2.1-18



Usato per connessioni ad angolo retto con filettatura femmina. Due parti individuali ruotano di 360°.

D'estremità a gomito a 2 uscite

KQ2Z P.2.1-18



La testa esagonale consente una connessione mediante filettatura usando una chiave a tubo.

D'estremità a gomito a 2 uscite femmina

KQ2ZF P.2.1-18



Usato per diramazioni sullo stesso asse o ad angolo retto sia con filettatura femmina che maschio. Possibilità di connessioni molteplici.

D'estremità a doppio gomito a 4 uscite

KQ2ZD P.2.1-19



Usato per 4 diramazioni ad angolo retto da filettatura femmina. Due parti individuali ruotano di 360°.

D'estremità a T laterale

KQ2Y P.2.1-23



Per connessioni fra una parte filettata femmina, un tubo sullo stesso asse ed uno a 90°.

D'estremità a triplo gomito a 4 uscite

KQ2ZT P.2.1-19



Usato per 6 diramazioni ad angolo retto con filettatura femmina. Tre parti individuali ruotano di 360°.

Intermedio a gomito

KQ2LU P.2.1-20



Per connessioni di tubi ad angolo retto.

D'estremità a gomito prolungato

KQ2W P.2.1-20



Un gomito più allungato rispetto agli altri, favorisce un collegamento e uno scollegamento dei tubi più agevole.

Intermedio maschio a gomito

KQ2D P.2.1-24



Usato per connessioni ad angolo retto con filettatura femmina.

Intermedio a gomito

KQ2D P.2.1-24



Usato per tre diramazioni ad angolo retto.

D'estremità a doppia "Y" (4 uscite)

KQ2UD P.2.1-25



Usato per connessioni sullo stesso asse con filettatura femmina.

Intermedio ridotto a doppia "Y" (4 uscite)

KQ2UD P.2.1-25



Per 4 diramazioni sullo stesso asse con riduzione della lunghezza dei tubi.

Innesto ad "Y" di riduzione

KQ2X P.2.1-26



Usato per diramazione dai raccordi riduttori.

Doppio innesto ad "Y"

KQ2XD P.2.1-26



Usato per 4 diramazioni dai raccordi riduttori.

Intermedio ad "Y"

KQ2U P.2.1-25



Usato per collegare tubi sullo stesso asse.

Intermedio ad "Y" di riduzione

KQ2U P.2.1-25



Per connessioni di tubi con riduzione nello stesso asse.

Innesto ad "Y"

KQ2U P.2.1-26



Usato per collegamento di un tubo sullo stesso asse di un raccordo istantaneo.

Intermedio ad "Y"

KQ2U P.2.1-24



Per connessioni fra una parte filettata femmina ed una

Innesto diritto di riduzione

KQ2R P.2.1-27



Per variare la dimensione di attacco di un raccordo ad innesto.

Passaparete a gomito

KQ2LE P.2.1-27



Usato per collegare due tubi ad angolo retto attraverso un pannello.

D'estremità ad innesto

KQ2N P.2.1-28



Usato per collegare il raccordo e la filettatura femmina R (PT)

Tappo per tubo

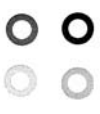
KQ2C P.2.1-28



Per tappare il tubo non utilizzato.

Anello colorato

KQ2C P.2.1-28



Installato sul pulsante di rilascio a seconda dell'uso. Si distingue in base al colore.

Tappo per raccordi

KQ2P, KQP P.2.1-28



Usato per chiudere raccordi non utilizzati. KQP (Blu) KQ2P (Bianco)

K □

M □

H □

D □

MS


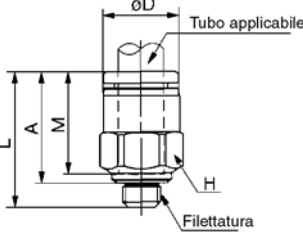

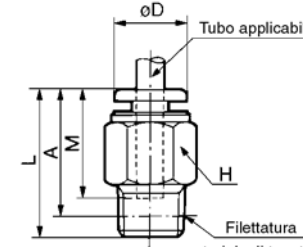
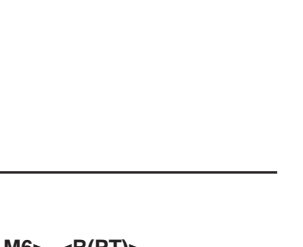
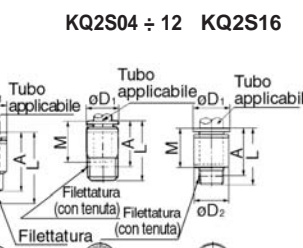
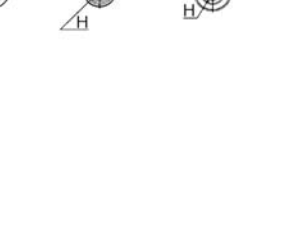
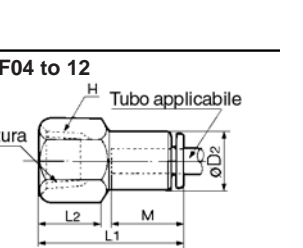
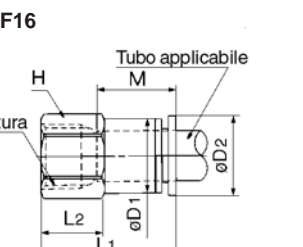
T □

LQ

Camera sterile



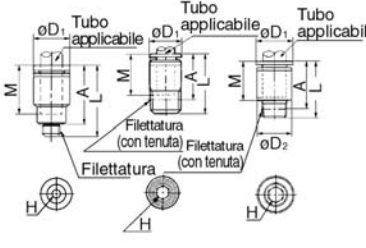

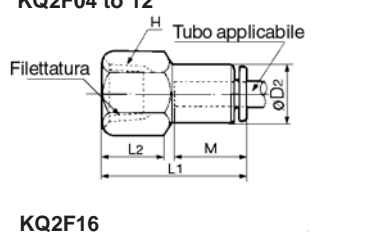
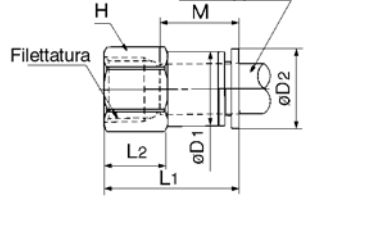

Serie KQ2

D'estremità diritto: KQ2H

<M5, M6>	Diam. est. tubo (mm)	Filettatura R(PT)	Codici	H (Esag.)	øD ⁽¹⁾	L	A*	M	Sup. ⁽²⁾ effettiva (mm ²)		Peso (g)	<M5, M6>
									Nylon	Uretano		
	3.2	M5	KQ2H23-M5	7	7	16.7	13.6	12.7	3	2.5	2.1	
		1/8	KQ2H23-01S	10	—	22	18	15.5	3.4	2.9	9	
		1/4	KQ2H23-02S	14	—	19.5	13.5	16	4	4	16	
	4	M5	KQ2H04-M5	8	8	17	13.9	12.7	4	4	2.4	
		M6	KQ2H04-M6	8	—	18	18	16	5.6	4	2.5	
		1/8	KQ2H04-01S	10	—	22	18	17	13.1	10.4	9	
	6	1/4	KQ2H06-02S	14	—	23	17	21	41.5	29.5	30	
		3/8	KQ2H06-03S	17	—	22	15.5	22	58.3	46.1	34	
		1/2	KQ2H10-04S	22	—	27	19	25	113	(96)	53	
	8	1/8	KQ2H08-01S	10	10	17.8	14.7	13.5	4	4	3.3	
		M6	KQ2H06-M6	10	—	19	14.9	17	13.1	10.4	16	
		1/4	KQ2H08-02S	14	—	22.5	18.5	18.5	26.1	18.0	19	
	10	3/8	KQ2H10-03S	17	—	29	22.5	21	39.0	26.6	19	
		1/2	KQ2H12-04S	22	—	34.5	28.5	22	60.0	44.5	18	
		3/8	KQ2H12-03S	17	—	27.5	21	22	113	(96)	34	
	12	1/4	KQ2H12-02S	14	—	23	17	21	41.5	29.5	30	
		3/8	KQ2H12-03S	17	—	27	19	22	58.3	46.1	34	
		1/2	KQ2H16-04S	24	25.7	39.5	33	25	113	(96)	47	
	16	3/8	KQ2H16-03S	17	—	29	22.5	22	60.0	44.5	18	
		1/2	KQ2H16-04S	24	25.7	39.5	33	25	113	(96)	47	
		1/2	KQ2H16-04S	24	25.7	35.5	27.5	25	113	(96)	47	


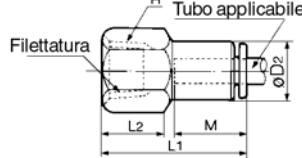
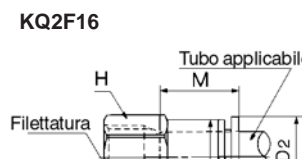
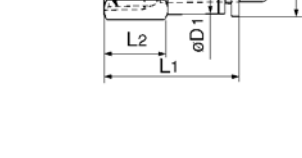

*Dimensioni di riferimento dopo installazione con filettatura R(PT).
Nota 1) øD: max. diametro
Nota2) (): Valori per nylon morbido

D'estremità diritto con esagono incassato: KQ2S

<M5, M6>	Diam. est. tubo (mm)	Filettatura R(PT)	Codici	H (Esag.)	øD ⁽¹⁾	øD ₂	L	A*	M	Sup. ⁽²⁾ effettiva (mm ²)		Peso (g)	<M5, M6> <R(PT)>
										Nylon	Uretano		
	4	M5	KQ2S04-M5	2.5	8	—	18.7	15.6	12.7	4	4	2.7	KQ2S04 ÷ 12 KQ2S16
		M6	KQ2S04-M6	3	—	18.2	14.1	16	4.1	3.6	8		
		1/8	KQ2S04-01S	3	9.8	23	19	16	4.1	3.6	8		
	6	M5	KQ2S06-M5	2.5	10	—	19.5	16.4	13.5	4	4	3.3	
		M6	KQ2S06-M6	3	—	19.1	15	17	4	4	3.4		
		1/8	KQ2S06-01S	4	11.8	24	20	17	10.0	9.9	9		
	8	1/4	KQ2S06-02S	4	13.8	—	24	18	17	10.7	10.0	15	
		3/8	KQ2S08-03S	6	17	25.5	19.5	18.5	23.3	16.2	11		
		1/8	KQ2S08-01S	5	14	27.5	21	18.5	23.3	16.2	11		
	10	1/4	KQ2S10-02S	4	17	—	27.5	21.5	21	39.0	26.6	19	
		3/8	KQ2S10-03S	8	22	—	28	20	22	60.0	44.5	18	
		1/2	KQ2S12-04S	10	22	—	28	20	22	60.0	44.5	18	
	12	1/4	KQ2S12-02S	8	19	—	33.5	27.5	22	46.0	44.5	18	
		3/8	KQ2S12-03S	10	22	—	29	22.5	22	60.0	44.5	18	
		1/2	KQ2S16-04S	12	25.7	24	39	32.5	25	113	(96)	42	
	16	3/8	KQ2S16-03S	10	25.7	24	39	32.5	25	81	(81)	42	
		1/2	KQ2S16-04S	12	25.7	24	35	27	25	113	(96)	34	
		1/2	KQ2S16-04S	12	25.7	24	35	27	25	113	(96)	34	

*Dimensioni di riferimento dopo installazione con filettatura R(PT).
Nota 1) øD₁: max. diametro
Nota2) (): Valori per nylon morbido

D'estremità diritto femmina: KQ2F

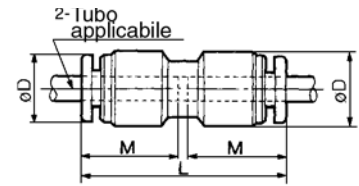
	Diam. est. tubo (mm)	Filettatura Rc(PT)	Codici	H (Esag.)	øD ₁	øD ₂ ⁽¹⁾	L ₁	L ₂	M	Sup. ⁽²⁾ effettiva (mm ²)		Peso (g)	KQ2F04 to 12
										Nylon	Uretano		
	4	1/8	KQ2F04-01	14	—	10	27	11	16	5.6	4	15	
		1/4	KQ2F04-02	17	—	10	31	14	16	5.6	4	23	
	6	1/8	KQ2F06-01	14	—	12	27.5	11	17	13.1	10.4	15	
		1/4	KQ2F06-02	17	—	12	31	13	17	13.1	10.4	22	
	8	3/8	KQ2F06-03	19	—	12	33.5	15	17	13.1	10.4	25	
		1/8	KQ2F08-01	14	—	14	29	11	18.5	26.1	18.0	17	
	10	1/4	KQ2F08-02	17	—	14	32.5	13	18.5	26.1	18.0	24	
		3/8	KQ2F08-03	19	—	14	33.5	14	18.5	26.1	18.0	24	
	12	1/4	KQ2F10-02	17	—	17	34.5	14	21	41.5	29.5	27	
		3/8	KQ2F10-03	19	—	17	36.5	15	21	41.5	29.5	30	
	16	1/2	KQ2F12-04	24	—	19	35	14	22	58.3	46.1	36	
		3/8	KQ2F12-03	19	—	19	37	14	22	58.3	46.1	31	
	16	3/8	KQ2F16-03	19	—	19	41	18	22	58.3	46.1	52	
		1/2	KQ2F16-04	24	24	25.7	38	15	25	81	(81)	59	
	16	1/2	KQ2F16-04	24	24	25.7	43	19	25	113	(96)	58	
		1/2	KQ2F16-04	24	24	25.7	43	19	25	113	(96)	58	

*Dimensioni di riferimento dopo installazione con filettatura R(PT).
Nota 1) øD₂: max. diametro
Nota2) (): Valori per nylon morbido

Intermedio diritto: KQ2H



Diam. est. tubo (mm)	Codici	øD ⁽¹⁾	L	M	Sup. ⁽²⁾ effettiva (mm ²)		Peso (g)
					Nylon	Uretano	
3.2	KQ2H23-00	9.6	31.5	15.5	3.4	2.9	3
4	KQ2H04-00	10.4	32.5	16	5.6	4	3
6	KQ2H06-00	12.8	34.5	17	13.1	10.4	4
8	KQ2H08-00	15.2	38.5	18.5	26.1	18.0	6
10	KQ2H10-00	18.5	42.5	21	41.5	29.5	11
12	KQ2H12-00	20.9	44.5	22	58.3	46.1	14
16	KQ2H16-00	26.5	51	25	113	(96)	24

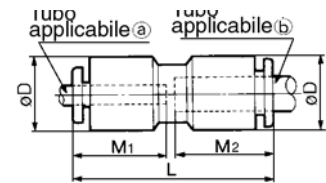


Nota 1) øD: max. diametro
Nota2) (): Valori per nylon morbido

Intermedio diritto di riduzione: KQ2H



Diam. est. tubo (mm)		Codici	øD ⁽¹⁾	L	M ₁	M ₂	Sup. ⁽²⁾ effettiva (mm ²)		Peso (g)
a	b						Nylon	Uretano	
3.2	4	KQ2H23-04	10.4	32.5	15.5	16	3.4	2.9	3
4	6	KQ2H04-06	12.8	34.5	16	17	5.6	5.6	5
6	8	KQ2H06-08	15.2	38.5	17	18.5	13.1	10.4	6
8	10	KQ2H08-10	18.5	42	18.5	21	26.1	18.0	11
10	12	KQ2H10-12	20.9	44.5	21	22	41.5	29.5	14
12	16	KQ2H12-16	26.5	56.5	22	25	58.3	46.1	47



Nota 1) øD: max. diametro

D'estremità a gomito: KQ2L

<M5>



<M6>



<R(PT)>

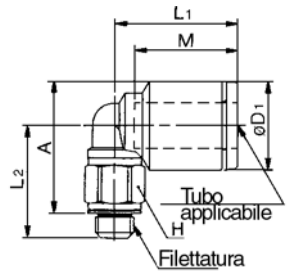


Diam. est. tubo (mm)	Filettatura R(PT)	Codici	H (Esag.)	øD ⁽¹⁾	øD ₂	L ₁	L ₂	A	M	Sup. ⁽²⁾ effettiva (mm ²)		Peso (g)
										Nylon	Uretano	
3.2	M5	KQ2L23-M5	7	8.5	-	15.3	13.2	14.3	12.7	2.6	2.2	2.5
	1/8	KQ2L23-01S	10	9.6	10	17.5	21.5	22.5	15.5	3	2.5	8
	1/4	KQ2L23-02S	14				25.5	24.5				18
4	M5	KQ2L04-M5	7	9.3	-	15.6	13.7	15.3	12.7	3.5	3.5	2.7
	M6	KQ2L04-M6	8				14.7	14.7				3.6
	1/8	KQ2L04-01S	10	10.4	10	18	22	23	16	4.2	4.2	10
6	1/4	KQ2L04-02S	14				26	25				19
	M5	KQ2L06-M5	7	11.6	-	16.1	14.7	17.4	13.5	3.5	3.5	3.2
	M6	KQ2L06-M6	8				15.7	15.7				4.1
	1/8	KQ2L06-01S	10				23	25.5				12
	1/4	KQ2L06-02S	14	12.8	10	20	27	27.5	17	11.4	9.0	22
	3/8	KQ2L06-03S	17				29	29				33
8	1/8	KQ2L08-01S	12				24.5	28				13
	1/4	KQ2L08-02S	14	15.2	12	23	28.5	30	18.5	21.6	14.9	21
	3/8	KQ2L08-03S	17				30.5	31.5				35
10	1/8	KQ2L10-01S					27	32				25
	1/4	KQ2L10-02S	17	18.5	17	26.5	30	33	21	21.6	14.9	26
	3/8	KQ2L10-03S					32	34.5				36
	1/2	KQ2L10-04S	22				36	37				63
12	1/4	KQ2L12-02S					31	35.5				28
	3/8	KQ2L12-03S	17	20.9	17	28.5	33	37	22	50.2	39.7	38
	1/2	KQ2L12-04S	22				37	39.5				65
16	3/8	KQ2L16-03S					38	44.5				101
	1/2	KQ2L16-04S	22	26.5	20.9	34	41	46	25	71	(71)	105

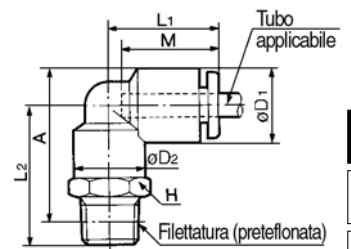
*Dimensioni di riferimento dopo installazione con filettatura R(PT).
Nota 1) øD₁: max. diametro
Nota2) (): Valori per nylon morbido



<M5, M6>



<R(PT)>



K □

M □

H □

D □

MS

T □

LQ

Camera sterile

Serie KQ2

Intermedio a gomito: KQ2LU

<M5, M6>

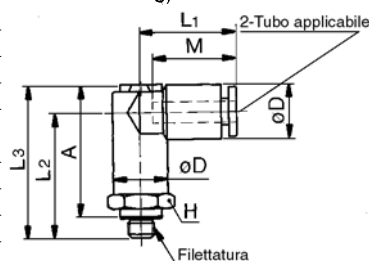
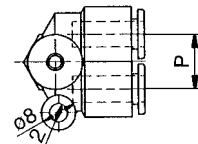


<R(PT)>

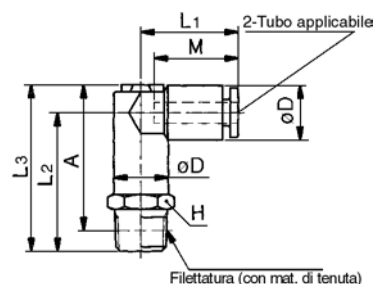
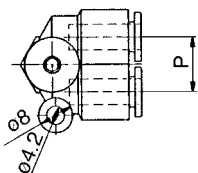


Diam. est. tubo (mm)	Filettatura R(PT)	Codici	H (dado)	øD ⁽¹⁾	L1	L2	L3	A*	M	P	Sup. effettiva (mm ²)		Peso (g)
											Nylon	Uretano	
4	M5	KQ2LU04-M5	11	10.4	18.5	24	29.5	25.5	16	10.4	4.3	4.1	10
	M6	KQ2LU04-M6				24.5	30				6.0	4.1	12
	1/8	KQ2LU04-01S	26.5			32	27.5	6.0			4.1	21	
	1/4	KQ2LU04-02S	30.5			36	30						
6	M5	KQ2LU06-M5	13	12.8	21	26.5	33	29.5	17	12.8	4.3	4.3	13
	M6	KQ2LU06-M6				27	33.5				15		
	1/8	KQ2LU06-01S	29.5			36	32	13.9			11.0	22	
	1/4	KQ2LU06-02S	33			39.5	33.5					35	
8	3/8	KQ2LU06-03S	17	15.2	24	35	41.5	35	18.5	15.2	26.3	18.2	27
	1/8	KQ2LU08-01S	34			41.5	38						35
	1/4	KQ2LU08-02S	37			44.5	38.5	41					42
	3/8	KQ2LU08-03S	38			45.5	39						
10	1/4	KQ2LU10-02S	19	18.5	27	40	49.5	43.5	21	18.5	40.8	29.0	41
	3/8	KQ2LU10-03S	41			50.5	44						42
	1/2	KQ2LU10-04S	22			44.5	54	45.5					64
	12	1/4	KQ2LU12-02S			22	20.9	29					42.5
3/8		KQ2LU12-03S	43.5	54	47.5				58				
1/2		KQ2LU12-04S	22	46.5	57	49			65				

<M5, M6>



<R(PT)>



*Dimensioni di riferimento dopo installazione con filettatura R(PT).
Nota 1) øD: max. diametro



D'estremità a gomito a 45°: KQ2K

<M5, M6>

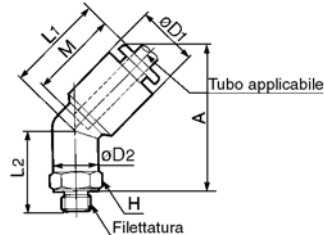


<R(PT)>

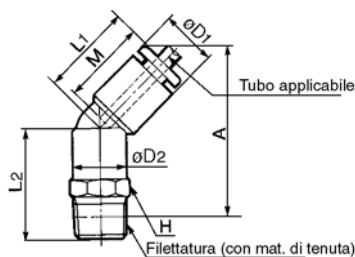


Diam. est. tubo (mm)	Filettatura R(PT)	Codici	H (dado)	øD ⁽¹⁾	øD2	L1	L2	A*	M	P	Sup. ⁽²⁾ effettiva (mm ²)		Peso (g)
											Nylon	Uretano	
4	M5	KQ2K04-M5	8	10.4	8	17	14.5	26	16	3.4	3.4	3.4	4
	M6	KQ2K04-M6					15						5
	1/8	KQ2K04-01S	10				20.5	32					10
	1/4	KQ2K04-02S	14				24.5	34					19
6	M5	KQ2K06-M5	8	12.8	10	18	18	14.5	17	8.7	6.9	6.9	6
	M6	KQ2K06-M6					18.5						15
	1/8	KQ2K06-01S	10				20.5	33					12
	1/4	KQ2K06-02S	14				24.5	35					10
8	3/8	KQ2K06-03S	17	26.5	36.5	33							
	1/8	KQ2K08-01S	12	15.2	12	20.5	22	37	18.5	19.7	19.7	19.7	13
	1/4	KQ2K08-02S	14				26						39
	3/8	KQ2K08-03S	17				28	41					35
10	1/8	KQ2K10-01S	17				18.5	17					24
	1/4	KQ2K10-02S		27	43.5	26							
	3/8	KQ2K10-03S	29	45	36								
	1/2	KQ2K10-04S	22	33	47.5	63							
12	1/4	KQ2K12-02S	17	20.9	17	25	27.5	45.5	22	44.5	35.1	35.1	28
	3/8	KQ2K12-03S					29.5						47.5
	1/2	KQ2K12-04S	22				33.5	49.5					65
	16	3/8	KQ2K16-03S				22	26.5					20.9
1/2		KQ2K16-04S	35	56.5	58								

<M5, M6>



<R(PT)>



*Dimensioni di riferimento dopo installazione con filettatura R(PT).

Nota 1) øD1: max. diametro

Nota 2) (): Valori per nylon morbido



D'estremità a gomito orientabile: KQ2V

<M5>

<R(PT)>



Diam. est. tubo (mm)	Filettatura R(PT)	Codici	H (dado)	øD1 ⁽¹⁾	øD2	L1	L2	L3	A*	M	Sup. effettiva (mm ²)		Peso (g)
											Nylon	Uretano	
4	M5	KQ2V04-M5	8	10.4	9.8	20.5	11	18.5	15	16	2.9	2.9	6
	1/8	KQ2V04-01S			13.4	22	14.5	26.5	22.5		14		
6	M5	KQ2V06-M5	8	12.8	9.8	23.5	12	18.5	15	17	3.8	3.8	7
	1/8	KQ2V06-01S			13.4	24	14.5	26.5	22.5		15		
6	1/4	KQ2V06-02S	10	12.8	15.4	23.5	18.5	31	25	17	7.5	5.9	26
	1/8	KQ2V08-01S			17.6	28.5	15.5	28.5	24.5		24		
8	1/4	KQ2V08-02S	12	15.2	17.6	28.5	15.5	28.5	24.5	18.5	16	11.2	24
	3/8	KQ2V08-03S			20.6	27.5	20.5	36.5	30		30		
10	1/4	KQ2V10-02S	14	18.5	20.6	31	19.5	35.5	29.5	21	27	20.3	40
	3/8	KQ2V10-03S			20.5	36.5	30	21	27		20.3	49	
12	3/8	KQ2V12-03S	17	20.9	25.2	34	22	38.5	32	22	39	30.8	63
	1/2	KQ2V12-04S			25	41.5	33.5	22	39		30.8	80	
16	3/8	KQ2V16-03S	21	26.5	32.3	39	26.5	46.5	40.5	25	55	(55)	103
	1/2	KQ2V16-04S			29.5	49.5	41.5	25	78		(65)	110	

*Dimensioni di riferimento dopo installazione con filettatura R(PT).

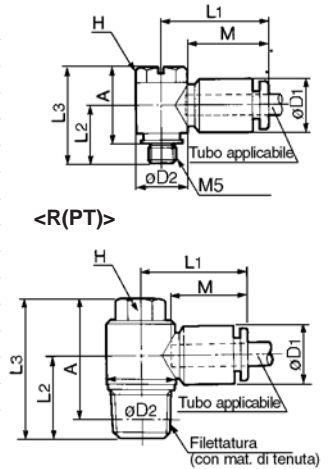
Nota 1) øD1: max. diametro

Nota2) (): Valori per nylon morbido



<M5>

<R(PT)>



D'estremità a gomito con testa ad esagono incassato: KQ2VS

<M5>

<R(PT)>



Diam. est. tubo (mm)	Filettatura R(PT)	Codici	H (dado)	øD1 ⁽¹⁾	øD2	L1	L2	L3	A*	M	Sup. effettiva (mm ²)		Peso (g)
											Nylon	Uretano	
4	M5	KQ2VS04-M5	4	10.4	9.8	20.5	10.5	18	15	16	2.9	2.9	6
	1/8	KQ2VS04-01S	6		13.4	22	14.5	26.5	22.5		14		
6	M5	KQ2VS06-M5	4	12.8	9.8	23.5	12	18	15	17	3.8	3.8	7
	1/8	KQ2VS06-01S	6		13.4	24	14.5	26.5	22.5		15		
6	1/4	KQ2VS06-02S	6	12.8	15.3	23.5	18.5	27	21	17	7.5	5.9	22
	1/8	KQ2VS08-01S			17.6	28.5	15.5	27	23		24		
8	1/4	KQ2VS08-02S	8	15.2	17.6	28.5	15.5	27	23	18.5	16	11.2	24
	3/8	KQ2VS08-03S			20.6	27.5	20.5	32.5	26		21	27	20.3
10	1/4	KQ2VS10-02S	8	18.5	20.6	31	19.5	31.5	25	21	27	20.3	32
	3/8	KQ2VS10-03S			20.5	32.5	26	21	27		20.3	39	
12	3/8	KQ2VS12-03S	10	20.9	25.2	34	22	36	30	22	39	30.8	48
	1/2	KQ2VS12-04S			25	39	31	22	39		30.8	67	

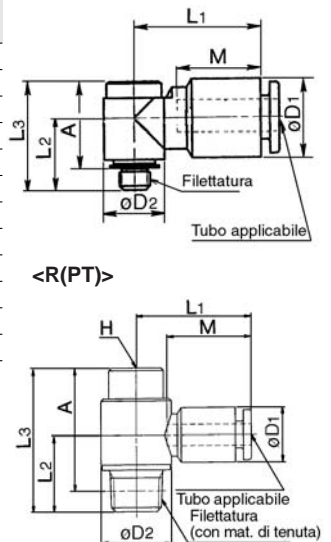
*Dimensioni di riferimento dopo installazione con filettatura R(PT).

Nota 1) øD1: max. diametro



<M5>

<R(PT)>



K□

M□

H□

D□

MS

T□

LQ

Camera sterile

Serie KQ2

D'estremità a gomito femmina: KQ2VF

<M5>



<R(PT)>

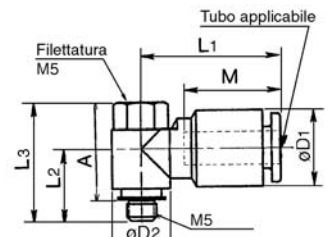


Diam. est. tubo (mm)	Filettatura Rc(PT) R(PT)	Codici	H (dado)	$\phi D1^{(1)}$	$\phi D2$	L1	L2	L3	A*	M	Peso (g)					
4	M5	KQ2VF04-M5	8	10.4	9.8	20.5	11	20	16	16	6					
	1/8	KQ2VF04-01S	14								13.4	22	15.5	29.5	25.5	19
6	M5	KQ2VF06-M5	8	12.8	9.8	23.5	12.5	20	16	17	7					
	1/8	KQ2VF06-01S	14								13.4	24.5	15.5	29.5	25.5	19
	1/4	KQ2VF06-02S	17								17.6	25	20	38.5	32.5	36
8	1/8	KQ2VF08-01S	17	15.2	17.6	28.5	17	31	27	18.5	29					
	1/4	KQ2VF08-02S									20	38.5	32.5	37		
	3/8	KQ2VF08-03S									22	25.2	29.5	25.5	39	66
10	1/4	KQ2VF10-02S	22	18.5	20.6	31.5	22	41	35	21	48					
	3/8	KQ2VF10-03S									22	25.2	24.5	45.5	39	68
12	3/8	KQ2VF12-03S	22	20.9	25.2	34	24.5	45.5	39	22	71					
	1/2	KQ2VF12-04S									24	27	35	25.5	50	42

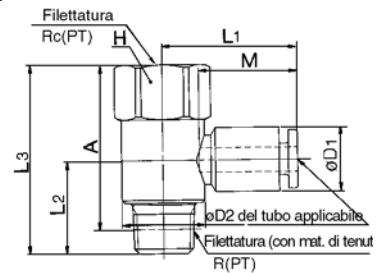
*Dimensioni di riferimento dopo installazione con filettatura R(F)
Nota 1) $\phi D1$: max. diametro



<M5>



<R(PT)>



A gomito femmina: KQ2LF

<M5, M6>



<Rc(PT)>

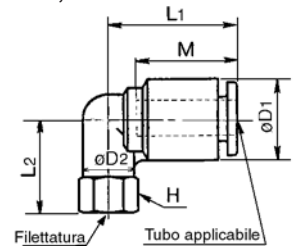


Diam. est. tubo (mm)	Filettatura Rc(PT)	Codici	H (dado)	$\phi D1^{(1)}$	$\phi D2$	L1	L2	M	Sup. effettiva (mm ²)		Peso (g)		
									Nylon	Uretano			
4	M5	KQ2LF04-M5	8	10.4	8	18.5	14.5	16	3.5	3.5	5		
	M6	KQ2LF04-M6										15.5	13
	1/8	KQ2LF04-01										21	20
6	1/4	KQ2LF04-02	17	10	20.5	24.5	17	4.2	4.2	20			
	M5	KQ2LF06-M5	8	12.8	8	15	16	3.5	3.5	5			
	M6	KQ2LF06-M6									6		
1/8	KQ2LF06-01	14									22	13	
8	1/4	KQ2LF06-02	17	10	20.5	25.5	17	11.4	9.0	20			
	3/8	KQ2LF06-03	19	26	23	16							
	1/8	KQ2LF08-01	14	15.2	12	23.5	26.5	18.5	21.6	14.9	22		
10	1/4	KQ2LF08-02	17	12	23.5	26.5	18.5	21.6	14.9	22			
	3/8	KQ2LF08-03	19	27	28	27	23						
	1/4	KQ2LF10-02	17	18.5	17	26.5	28.5	21	35.2	25.0	46		
12	3/8	KQ2LF10-03	19	18.5	17	26.5	28.5	21	35.2	25.0	46		
	1/2	KQ2LF10-04	24	29.5	30	22	50.2	39.7	29				
	1/4	KQ2LF12-02	17	20.9	17	28.5	30	22	50.2	39.7	29		
12	3/8	KQ2LF12-03	19	20.9	17	28.5	30	22	50.2	39.7	29		
	1/2	KQ2LF12-04	24	34	34	22	50.2	39.7	48				

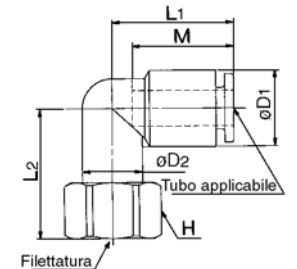
Nota 1) $\phi D1$: max. diametro



<M5, M6>



<Rc(PT)>



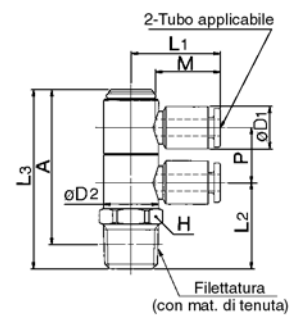
D'estremità a doppio gomito orientabile: KQ2VD



Diam. est. tubo (mm)	Filettatura R(PT)	Codici	H (dado)	$\phi D1^{(1)}$	$\phi D2$	L1	L2	L3	A*	M	P	Peso (g)			
4	1/8	KQ2VD04-01S	14	10.4	13.4	22	18.5	41	37	16	13.4	23			
	1/4	KQ2VD04-02S										21.5	44	38	29
	3/8	KQ2VD04-03S										17	23.5	46	40
6	1/8	KQ2VD06-01S	14	12.8	13.4	24.5	18.5	41	37	17	13.4	24			
	1/4	KQ2VD06-02S										21.5	44	38	30
	3/8	KQ2VD06-03S										17	23.5	46	40
8	1/8	KQ2VD08-01S	19	15.2	17.6	28.5	21	48	44	18.5	15.9	53			
	1/4	KQ2VD08-02S										24	51	45	51
	3/8	KQ2VD08-03S										25	52	45.5	60
10	1/2	KQ2VD08-04S	21	18.5	20.6	31.5	28.5	55.5	47.5	21	19.2	82			
	1/4	KQ2VD10-02S										26.5	58	52	71
	3/8	KQ2VD10-03S										27.5	59	53	74
12	1/2	KQ2VD10-04S	26	20.9	25.2	34	30.5	62	54	22	21.6	91			
	1/4	KQ2VD12-02S										28.5	64.5	58.5	118
	3/8	KQ2VD12-03S										29.5	65.5	59	113
1/2	KQ2VD12-04S	24	32.5	68.5	60	125									

*Dimensioni di riferimento dopo installazione con filettatura R(PT).

Nota 1) $\phi D1$: max. diametro



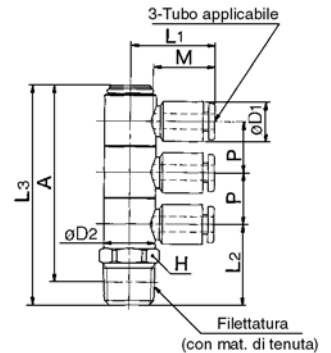
D'estremità a triplo gomito orientabile: KQ2VT



Tubo diam. est. (mm)	Filettatura R(PT)	Codici	H (dado)	$\phi D_1^{(1)}$	ϕD_2	L1	L2	L3	A*	M	P	Peso (g)
4	1/8	KQ2VT04-01S	14	10.4	13.4	22	18.5	54.5	50.5	16	13.4	29
	1/4	KQ2VT04-02S					21.5	57.5	51.5			34
	3/8	KQ2VT04-03S	17				23.5	59.5	53.5			48
6	1/8	KQ2VT06-01S	14	12.8	13.4	24.5	18.5	54.5	50.5	17	13.4	31
	1/4	KQ2VT06-02S					21.5	57.5	51.5			37
	3/8	KQ2VT06-03S	17				23.5	59.5	53.5			50
8	1/8	KQ2VT08-01S	19	15.2	17.6	28.5	21	64	60	18.5	15.9	71
	1/4	KQ2VT08-02S					24	67	61			66
	3/8	KQ2VT08-03S	17				25	68	61.5			75
	1/2	KQ2VT08-04S	21				28.5	71.5	63.5			96
10	1/4	KQ2VT10-02S	21	18.5	20.6	31.5	26.5	77.5	71.5	21	19.2	94
	3/8	KQ2VT10-03S					27.5	78.5	72			111
	1/2	KQ2VT10-04S					30.5	81.5	73.5			
12	1/4	KQ2VT12-02S	26	20.9	25.2	34	28.5	86	80	22	21.6	153
	3/8	KQ2VT12-03S					29.5	87	80.5			142
	1/2	KQ2VT12-04S					32.5	90	82			154

*Dimensioni di riferimento dopo installazione con filettatura R(PT) thread installation.

Nota 1) ϕD_1 : max. diametro



D'estremità a gomito orientabile (2 uscite): KQ2Z

<M5>

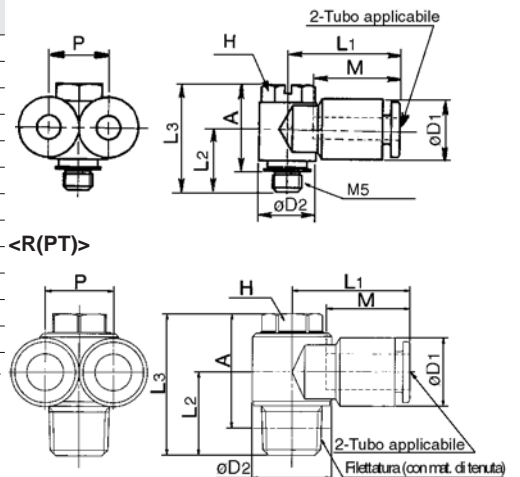


<R(PT)>



Tubo diam. est. (mm)	Filettatura R(PT)	Codici	H (dado)	$\phi D_1^{(1)}$	ϕD_2	L1	L2	L3	A*	M	P	Sup. effettiva (mm ²)		Peso (g)			
												Nylon	Uretano				
4	M5	KQ2Z04-M5	8	10.4	9.8	19.5	11	18.5	15	16	10.4	3.4	3.4	8			
	1/8	KQ2Z04-01S										4.7	4.7	16			
6	1/8	KQ2Z06-01S	8	12.8	13.4	22	14.5	26.5	22.5	17	12.8	10.8	8.6	17			
	1/4	KQ2Z06-02S												19.5	35.5	29.5	39
	3/8	KQ2Z06-03S	14											20.6	25.5	20.5	36.5
8	1/8	KQ2Z08-01S	12	15.2	17.6	26	15.5	28.5	24.5	18.5	15.2	20.5	14.2	27			
	1/4	KQ2Z08-02S												18.5	31.5	25.5	33
	3/8	KQ2Z08-03S	14											20.6	27	20.5	36.5
10	1/4	KQ2Z10-02S	14	18.5	20.6	29	19.5	35.5	29.5	21	18.5	31.8	22.6	46			
	3/8	KQ2Z10-03S												20.5	36.5	30	54
	1/2	KQ2Z12-04S												17	20.9	25.2	22
12	3/8	KQ2Z12-03S	17	20.9	25.2	32.5	22	20.9	44.6	22	20.9	35.3	71				
1/2	KQ2Z12-04S	25												42	34	88	

*Dimensioni di riferimento dopo installazione con filettatura R(PT).
Nota 1) ϕD_1 : max. diametro



D'estremità a gomito femmina (2 uscite): KQ2ZF

<M5>



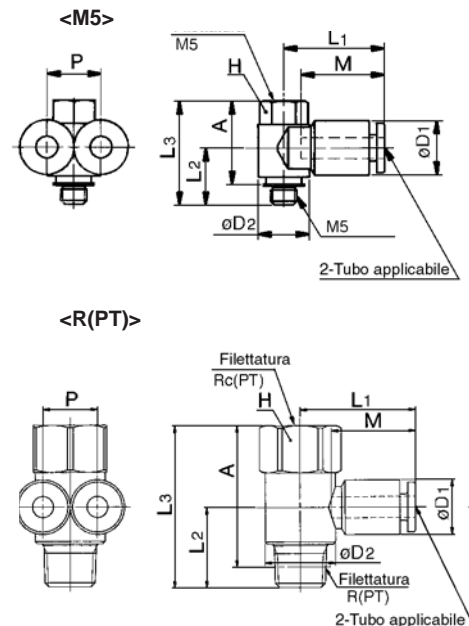
<R(PT)>



Tubo diam. est. (mm)	Filettatura R(PT) Rc(PT)	Codici	H (dado)	$\phi D_1^{(1)}$	ϕD_2	L1	L2	L3	A*	M	P	Peso (g)				
4	M5	KQ2ZF04-M5	8	10.4	9.8	19.5	11	20	16.5	16	10.4	8				
	1/8	KQ2ZF04-01S										14	13.4	21	15.5	29.5
6	1/8	KQ2ZF06-01S	14	12.8	13.4	22	15.5	29.5	25.5	17	12.8	24				
	1/4	KQ2ZF06-02S										19	20.6	25.5	22	41
3/8	KQ2ZF06-03S	17	17.6									25.5	17	31	27	32
8	1/8	KQ2ZF08-01S	19	15.2	17.6	27	22	41	35	18.5	15.2	49				
	1/4	KQ2ZF08-02S										19	20.6	29	22	41
3/8	KQ2ZF08-03S	17	20.6									29	22	41	35	54
10	1/4	KQ2ZF10-02S	19	18.5	25.2	31.5	24.5	45.5	39	21	18.5	74				
	3/8	KQ2ZF10-03S										22	25.2	32.5	24.5	45.5
12	3/8	KQ2ZF12-03S	22									20.9	27	33	25	50
1/2	KQ2ZF12-04S	24		27	33	25	50	42								

*Dimensioni di riferimento dopo installazione con filettatura R(PT).

Nota 1) ϕD_1 : max. diametro



- K
- M
- H
- D
- MS
- T
- LQ
- Camera sterile

Serie KQ2

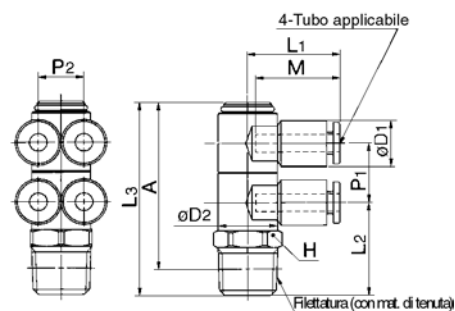
D'estremità a doppio gomito orientabile: KQ2ZD



Diam. est. tubo (mm)	Filettatura R(PT)	Codici	H (dado)	$\phi D_1^{(1)}$	ϕD_2	L1	L2	L3	A*	M	P1	P2	Peso (g)
4	1/8	KQ2ZD04-01S	14	10.4	13.4	21	18.5	41	37	16	13.4	10.4	34
	1/4	KQ2ZD04-02S	14				21.5	44	38				40
	3/8	KQ2ZD04-03S	17				23.5	46	40				53
6	1/8	KQ2ZD06-01S	14	12.8	13.4	22	18.5	41	37	17	13.4	12.8	38
	1/4	KQ2ZD06-02S	14				21.5	44	38				43
	3/8	KQ2ZD06-03S	17				23.5	46	40				57
8	1/8	KQ2ZD08-01S	19	15.2	17.6	26	21	48	44	18.5	15.9	15.2	76
	1/4	KQ2ZD08-02S					24	51	45				72
	3/8	KQ2ZD08-03S					25	52	45.5				81
	1/2	KQ2ZD08-04S					21	28.5	55.5				47.5
10	1/4	KQ2ZD10-02S	21	18.5	20.6	29	26.5	58	52	21	19.2	18.5	111
	3/8	KQ2ZD10-03S					27.5	59	53				128
	1/2	KQ2ZD10-04S					30.5	62	54				128
12	1/4	KQ2ZD12-02S	26	20.9	25.2	32	28.5	64.5	58.5	22	21.6	20.9	178
	3/8	KQ2ZD12-03S					29.5	65.5	59				167
	1/2	KQ2ZD12-04S					32.5	68.5	60				179

*Dimensioni di riferimento dopo installazione con filettatura R(PT).

Nota 1) ϕD_1 : max. diametro



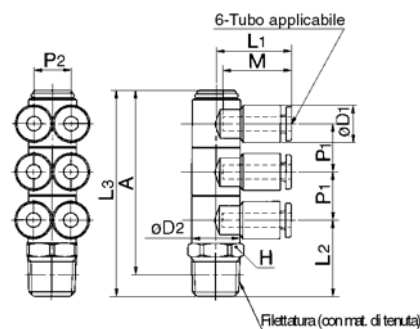
D'estremità a triplo gomito orientabile: KQ2ZT



Tubo diam. est. (mm)	Filettatura R(PT)	Codici	H (dado)	$\phi D_1^{(1)}$	ϕD_2	L1	L2	L3	A*	M	P1	P2	Peso (g)
4	1/8	KQ2ZT04-01S	14	10.4	13.4	21	18.5	54.5	50.5	16	13.4	10.4	25
	1/4	KQ2ZT04-02S	14				21.5	57.5	51.5				31
	3/8	KQ2ZT04-03S	17				23.5	59.5	53.5				44
6	1/8	KQ2ZT06-01S	14	12.8	13.4	22	18.5	54.5	50.5	17	13.4	12.8	27
	1/4	KQ2ZT06-02S	14				21.5	57.5	51.5				33
	3/8	KQ2ZT06-03S	17				23.5	59.5	53.5				46
8	1/8	KQ2ZT08-01S	19	15.2	17.6	26	21	64	60	18.5	15.9	15.2	56
	1/4	KQ2ZT08-02S					24	67	61				54
	3/8	KQ2ZT08-03S					25	68	61.5				62
	1/2	KQ2ZT08-04S					21	28.5	71.5				63.5
10	1/4	KQ2ZT10-02S	21	18.5	20.6	29	26.5	77.5	71.5	21	19.2	18.5	83
	3/8	KQ2ZT10-03S					27.5	78.5	72				85
	1/2	KQ2ZT10-04S					30.5	81.5	73.5				102
12	1/4	KQ2ZT12-02S	26	20.9	25.2	32	28.5	86	80	22	21.6	20.9	134
	3/8	KQ2ZT12-03S					29.5	87	80.5				130
	1/2	KQ2ZT12-04S					32.5	90	82				141

*Dimensioni di riferimento dopo installazione con filettatura R(PT).

Nota 1) ϕD_1 : max. diametro



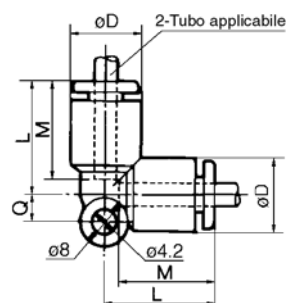
D'estremità a gomito: KQ2L



Diam. est. tubo (mm)	Codici	$\phi D^{(1)}$	L	Q	M	Sup. ⁽²⁾ effettiva (mm ²)		Peso (g)
						Nylon	Uretano	
3.2	KQ2L23-00	9.6	17.5	4.3	15.5	3	2.5	3
4	KQ2L04-00	10.4	18	4.5	16	4.2	4.2	6
6	KQ2L06-00	12.8	20	5.3	17	11.4	9.0	6
8	KQ2L08-00	15.2	23	6	18.5	21.6	14.9	10
10	KQ2L10-00	18.5	26.5	6.8	21	35.2	25.0	17
12	KQ2L12-00	20.9	28.5	7.5	22	50.2	39.7	21
16	KQ2L16-00	26.5	34	10	25	100	(84)	29

Nota 1) ϕD : max. diametro

Nota 2) (): Valori per nylon morbido



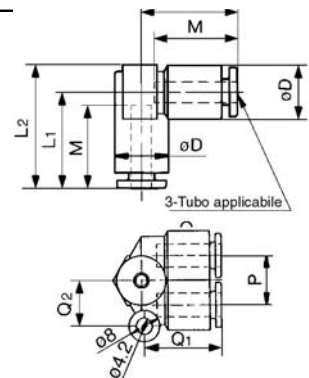
Intermedio a gomito: KQ2LU



Diam. est. tubo (mm)	Codici	øD ⁽¹⁾	L1	L2	Q 1	Q 2	M	P	Sup. effettiva (mm ²)		Peso (g)
									Nylon	Uretano	
4	KQ2LU04-00	10.4	18.5	24	18.5	10	16	10.4	6.0	4.1	6
6	KQ2LU06-00	12.8	21	27.5	20.5	12	17	12.8	13.9	11.0	8
8	KQ2LU08-00	15.2	24	32	24.5	14	18.5	15.2	26.3	18.2	15
10	KQ2LU10-00	18.5	27	36.5	28	16	21	18.5	40.8	29.0	25
12	KQ2LU12-00	20.9	29	40	30	18	22	20.9	57.2	45.2	32



Nota 1) øD: max. diametro



Innesto a riduzione: KQ2L

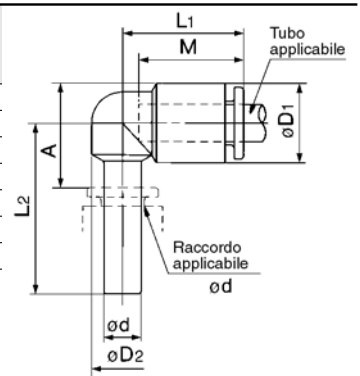


Diam. est. tubo (mm)	Misura raccordo ød	Codici	øD ⁽¹⁾	øD ₂	L1	L2	A	M	Sup. effettiva (mm ²)		Peso (g)
									Nylon	Uretano	
3.2	3.2	KQ2L23-99	9.6	7	17	24.5	14	15.5	3	2.5	2
4	4	KQ2L04-99	10.4	8	18	25	14.5	16	4.2	4.2	3
6	6	KQ2L06-99	12.8	10	20	27.5	17	17	11.4	9.0	3
8	8	KQ2L08-99	15.2	12	22.5	31.5	21	18.5	21.6	14.9	5
10	10	KQ2L10-99	18.5	14	25.5	35.5	23.5	21	35.2	25.0	9
12	12	KQ2L12-99	20.9	16	27	37.5	26	22	50.2	39.7	10
16	16	KQ2L16-99	26.5	20.9	34	53	41	25	100	(84)	42



Nota 1) øD₁: max. diametro

Nota2) (): Valori per nylon morbido



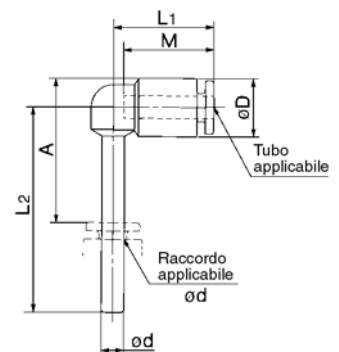
D'innesto a gomito prolungato: KQ2W



Diam. est. tubo (mm)	Misura raccordo ød	Codici	øD ⁽¹⁾	L1	L2	A	M	Sup. effettiva (mm ²)		Peso (g)
								Nylon	Uretano	
3.2	3.2	KQ2W23-99	9.6	17.5	35	24.5	15.5	3	2.5	2
4	4	KQ2W04-99	10.4	18	37	26	16	4.2	4.2	3
6	6	KQ2W06-99	12.8	20	41.5	31	17	11.4	9.0	4
8	8	KQ2W08-99	15.2	22.5	48	37	18.5	21.6	14.9	6
10	10	KQ2W10-99	18.5	25.5	55	43.5	21	35.2	25.0	9
12	12	KQ2W12-99	20.9	27	59.5	48	22	50.2	39.7	13



Nota 1) øD: max. diametro



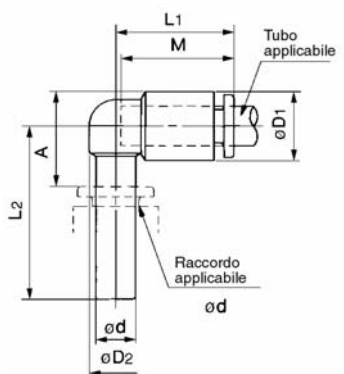
Innesto a gomito di riduzione: KQ2L



Diam. est. tubo (mm)	Misura raccordo ød	Codici	øD ⁽¹⁾	øD ₂	L1	L2	A	M	Sup. effettiva (mm ²)		Peso (g)
									Nylon	Uretano	
3.2	4	KQ2L23-04	9.6	7	17	25	13.5	15.5	3	2.5	2
4	6	KQ2L04-06	10.4	8	18	26	14.5	16	4.2	4.2	3
	8	KQ2L04-08									
6	8	KQ2L06-08	12.8	10	19.5	30.5	18	17	11.4	9.0	12
	10	KQ2L06-10									
8	10	KQ2L08-10	15.2	12	22.5	33.5	20.5	18.5	21.6	14.9	20
	12	KQ2L08-12									
10	12	KQ2L10-12	18.5	17	26.5	42	30	21	35.2	25.0	29
12	16	KQ2L12-16	20.9	17	28.5	49.5	34.5	22	50.2	39.7	53



Nota 1) øD₁: max. diametro



K□

M□

H□

D□

MS

T□

LQ

Camera sterile

Serie KQ2

D'estremità a gomito prolungato: KQ2W

<M5>



<R(PT)>



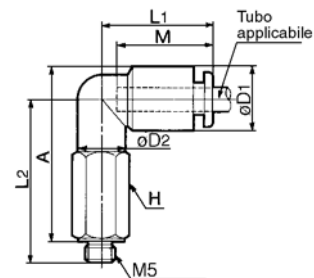
Tubo diam. est. (mm)	Filettatura R(PT)	Codici	H (dado)	ØD ⁽¹⁾		L ₁	L ₂	A*	M	Sup. ⁽²⁾ effettiva (mm ²)		Peso (g)
				ØD ₁	ØD ₂					Nylon	Uretano	
3.2	M5	KQ2W23-M5	8	9.6	10	17.5	30	31	15.5	2.8	2.4	10
	1/8	KQ2W23-01S	10				37	38				19
	1/4	KQ2W23-02S	14				43	42				41
4	M5	KQ2W04-M5	8	10.4	10	18	30	32	16	3.0	3.0	11
	1/8	KQ2W04-01S	10				37.5	38.5				23
	1/4	KQ2W04-02S	14				43.5	42.5				38
6	M5	KQ2W06-M5	8	12.8	10	20	30.5	33.5	17	3	3	11
	1/8	KQ2W06-01S	10				40	42.5				26
	1/4	KQ2W06-02S	14				46	46.5				41
	3/8	KQ2W06-03S	17				48	48				67
8	1/8	KQ2W08-01S	12	15.2	12	23	43.5	47	18.5	20.5	14.2	30
	1/4	KQ2W08-02S	14				49.5	51				47
	3/8	KQ2W08-03S	17				51.5	52.5				74
10	1/4	KQ2W10-02S	17	18.5	17	26.5	56.5	59.5	21	33.5	23.8	66
	3/8	KQ2W10-03S	17				58.5	61				76
	1/2	KQ2W10-04S	22				65	66				145
12	1/4	KQ2W12-02S	17	20.9	17	28.5	57.5	62	22	47.7	37.7	68
	3/8	KQ2W12-03S	17				59.5	63.5				78
	1/2	KQ2W12-04S	22				66	68.5				147
16	3/8	KQ2W16-03S	22	26.5	20.9	34	69.5	76	25	71	(71)	101
	1/2	KQ2W16-04S	22				75	80				105

*Dimensioni di riferimento dopo installazione con filettatura R(PT).

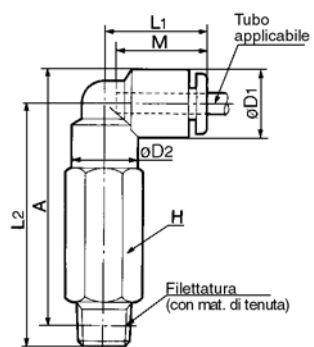


Nota 1) ØD₁: max. diametro
Nota2) (): Valori per nylon morbido

<M5>



<R(PT)>



D'estremità a T centrale: KQ2T

<M5>



<M6>



<R(PT)>



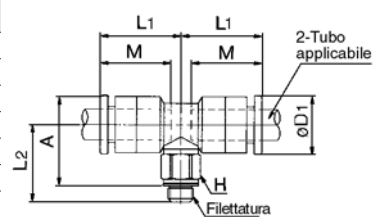
Tubo diam. est. (mm)	Filettatura R(PT)	Codici	H (dado)	ØD ⁽¹⁾		L ₁	L ₂	A*	M	Sup. ⁽²⁾ effettiva (mm ²)		Peso (g)
				ØD ₁	ØD ₂					Nylon	Uretano	
3.2	M5	KQ2T23-M5	7	8.4	—	15.3	13.2	14.3	12.7	3.2	2.7	3.2
	1/8	KQ2T23-01S	10	9.6	10	17.5	21.5	22.5	15.5	3.4	2.9	10
	1/4	KQ2T23-02S	14	—	—	—	25.5	24.5	—	—	—	20
4	M5	KQ2T04-M5	7	9.3	—	15.6	13.7	15.3	12.7	4.5	4.5	3.5
	M6	KQ2T04-M6	8	—	—	—	14.7	—	—	—	—	4.4
	1/8	KQ2T04-01S	10	10.4	10	18	22	23	16	6.0	4.1	13
6	1/4	KQ2T04-02S	14	—	—	—	26	25	—	—	—	19
	M5	KQ2T06-M5	7	11.6	—	16.1	14.7	17.4	13.5	4.5	4.5	4.4
	M6	KQ2T06-M6	8	—	—	—	15.7	—	—	—	—	5.3
8	1/8	KQ2T06-01S	10	12.8	10	20	23	25.5	17	13.9	11.0	12
	1/4	KQ2T06-02S	14	—	—	—	27	27.5	—	—	—	20
	3/8	KQ2T06-03S	17	—	—	—	29	29	—	—	—	34
10	1/8	KQ2T08-01S	12	15.2	12	23	24.5	28	18.5	26.3	18.2	14
	1/4	KQ2T08-02S	14	—	—	—	28.5	30	—	—	—	22
	3/8	KQ2T08-03S	17	—	—	—	30.5	31.5	—	—	—	36
12	1/8	KQ2T10-01S	17	18.5	17	26.5	27	32	21	40.8	29.0	31
	1/4	KQ2T10-02S	17	—	—	—	30	33	—	—	—	29
	3/8	KQ2T10-03S	17	—	—	—	32	34.5	—	—	—	39
16	1/2	KQ2T10-04S	22	—	—	—	36	37	—	—	—	66
	1/4	KQ2T12-02S	17	20.9	17	28.5	31	35.5	22	57.2	45.2	31
	3/8	KQ2T12-03S	17	—	—	—	33	37	—	—	—	41
16	1/2	KQ2T12-04S	22	—	—	—	37	39.5	—	—	—	68
	3/8	KQ2T16-03S	22	26.5	20.9	34	38	44.5	25	71	(71)	112
	1/2	KQ2T16-04S	22	—	—	—	40.5	46	—	—	—	116

*Dimensioni di riferimento dopo installazione con filettatura R(PT).

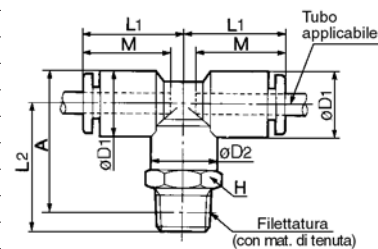


Nota 1) ØD₁: max. diametro
Nota2) (): Valori per nylon morbido

<M5, M6>



<R(PT)>



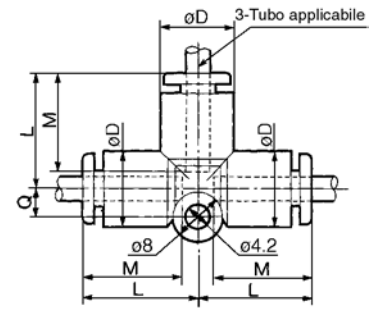
Intermedio a T: KQ2T



Diam. est. tubo (mm)	Codici	øD ⁽¹⁾	L	Q	M	Sup. effettiva (mm ²)		Peso (g)
						Nylon	Uretano	
3.2	KQ2T23-00	9.6	17.5	4.3	15.5	3.4	2.9	5
4	KQ2T04-00	10.4	18	4.5	16	6.4	4.4	7
6	KQ2T06-00	12.8	20	5.3	17	13.4	10.6	10
8	KQ2T08-00	15.2	23	6	18.5	25.6	17.7	15
10	KQ2T10-00	18.5	26.5	6.8	21	40	28.4	25
12	KQ2T12-00	20.9	28.5	7.5	22	57.4	45.4	29
16	KQ2T16-00	26.5	34	10	25	100	(84)	40



Nota 1) øD: max. diametro
Nota2) (): Valori per nylon morbido



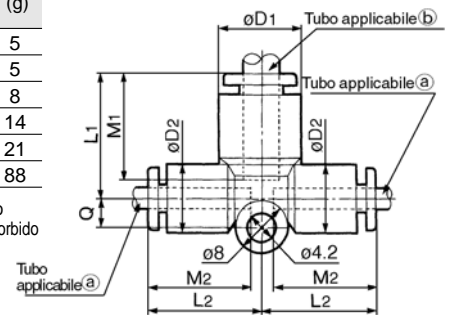
Intermedio a T di riduzione: KQ2T



Diam. est. tubo (mm)		Codici	øD ⁽¹⁾	øD ₂	L ₁	L ₂	Q	M ₁	M ₂	Sup. effettiva (mm ²)		Peso (g)
a	b									Nylon	Uretano	
3.2	4	KQ2T23-04	10.4	9.6	18	17.5	4.3	16	15.5	3.8	3.5	5
4	6	KQ2T04-06	12.8	10.4	19.5	18	4.5	17	16	7.1	6.5	5
6	8	KQ2T06-08	15.2	12.8	22.5	20	5.3	18.5	17	16.4	16.4	8
8	10	KQ2T08-10	18.5	15.2	26.5	23	6	21	18.5	36	27.2	14
10	12	KQ2T10-12	20.9	18.5	28.5	26.5	6.8	22	21	56	44.5	21
12	16	KQ2T12-16	26.5	26.5	34	39	10	25	22	108.5	(92.2)	88



Nota 1) øD₁: max. diametro
Nota2) (): Valori per nylon morbido



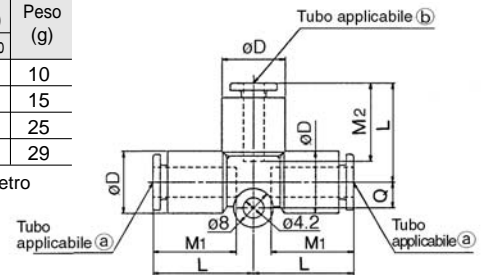
Intermedio a T di riduzione: KQ2T



Diam. est. tubo (mm)		Codici	øD ⁽¹⁾	L	Q	M ₁	M ₂	Sup. effettiva (mm ²)		Peso (g)
a	b							Nylon	Uretano	
6	4	KQ2T06-04	12.8	20	5.3	17	16	6.4	4.4	10
8	6	KQ2T08-06	15.2	23	6	18.5	17	13.4	10.6	15
10	8	KQ2T10-08	18.5	26.5	7.5	21	18.5	25.6	17.7	25
12	10	KQ2T12-10	20.9	28.5	7.5	22	21	40	28.4	29



Nota 1) øD: max. diametro



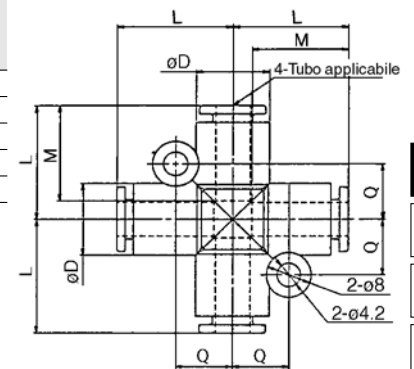
Incrocio: KQ2TW



Tubo diam. est. (mm)	Codici	øD ⁽¹⁾	L	Q	M	Sup. effettiva (mm ²)		Peso (g)
						Nylon	Uretano	
4	KQ2TW04-00	10.4	18	8.7	16	6.4	4.4	9
6	KQ2TW06-00	12.8	20	9.9	17	13.4	10.6	13
8	KQ2TW08-00	15.2	23	11.1	18.5	25.6	17.7	20
10	KQ2TW10-00	18.5	26.5	12.8	21	40	28.4	33
12	KQ2TW12-00	20.9	28.5	13.9	22	57.4	45.4	39



Nota 1) øD: max. diametro



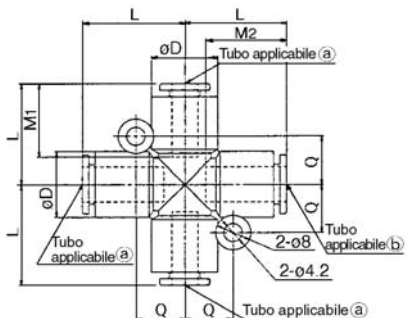
Incrocio di riduzione: KQ2TX



Diam. est. tubo (mm)		Codici	øD ⁽¹⁾	L	Q	M ₁	M ₂	Sup. effettiva (mm ²)		Peso (g)
a	b							Nylon	Uretano	
6	8	KQ2TX06-08	15.2	23	11.1	18.5	17	13.4	10.6	13
8	10	KQ2TX08-10	18.5	26.5	12.8	21	18.5	25.6	17.7	27
10	12	KQ2TX10-12	20.9	28.5	13.9	22	21	40	28.4	36



Nota 1) øD: max. diametro



- K□
- M□
- H□
- D□
- MS
- T□
- LQ
- Camera sterile

Serie KQ2

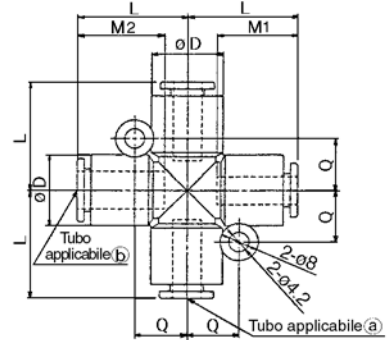
Incrocio di riduzione: KQ2TY



Diam. est. tubo (mm)		Codici	øD ⁽¹⁾	L	Q	M 1	M 2	Sup. effettiva (mm ²)		Peso (g)
a	b							Nylon	Uretano	
6	8	KQ2TY06-08	15.2	23	11.1	17	18.5	13.4	10.6	15
8	10	KQ2TY08-10	18.5	26.5	12.8	18.5	21	25.6	17.7	23
10	12	KQ2TY10-12	20.9	28.5	13.9	21	22	40	28.4	35



Nota 1) øD: max. diametro



D'estremità a "T" laterale: KQ2Y

<M5>



<M6>



<R(PT)>



Tubo diam. est. (mm)	Filettatura R(PT)	Codici	H (dado)	øD ⁽¹⁾	øD2	L1	L2	L3	A*	M	Sup. ⁽²⁾ effettiva (mm ²)		Peso (g)
											Nylon	Uretano	
3.2	M5	KQ2Y23-M5	7	8.4	—	15.4	13.2	14.8	24.9	12.7	3.2	2.7	3.2
	1/8	KQ2Y23-01S	10	9.6	10	17.5	21.5	—	35	15.5	3.4	2.9	10
	1/4	KQ2Y23-02S	14	—	—	—	25.5	—	37	—	—	—	20
4	M5	KQ2Y04-M5	7	9.3	—	15.6	13.7	14.8	25.4	12.7	4.5	4.5	3.5
	M6	KQ2Y04-M6	8	—	—	—	14.7	—	—	—	—	—	6
	1/8	KQ2Y04-01S	10	10.4	10	18	22	—	36	16	6.4	4.4	13
6	1/4	KQ2Y04-02S	14	—	—	—	26	—	38	—	—	—	19
	M5	KQ2Y06-M5	7	11.6	—	17.1	14.7	17.1	28.7	13.5	4.5	4.5	4.5
	M6	KQ2Y06-M6	8	—	—	—	15.7	—	—	—	—	—	7
8	1/8	KQ2Y06-01S	10	12.8	10	20	23	—	39	17	13.4	10.6	12
	1/4	KQ2Y06-02S	14	—	—	—	27	—	41	—	—	—	20
	3/8	KQ2Y06-03S	17	—	—	—	29	—	42.5	—	—	—	34
10	1/8	KQ2Y08-01S	12	15.2	12	23	24.5	—	43.5	18.5	25.6	17.7	14
	1/4	KQ2Y08-02S	14	—	—	—	28.5	—	45.5	—	—	—	22
	3/8	KQ2Y08-03S	17	—	—	—	30.5	—	47	—	—	—	36
12	1/8	KQ2Y10-01S	17	18.5	17	26.5	27	—	49.5	21	40.0	28.4	31
	1/4	KQ2Y10-02S	22	—	—	—	30	—	50.5	—	—	—	29
	3/8	KQ2Y10-03S	22	—	—	—	32	—	52	—	—	—	39
16	1/2	KQ2Y10-04S	22	—	—	—	36	—	54.5	—	—	—	66
	1/4	KQ2Y12-02S	17	20.9	17	28.5	31	—	53.5	22	57.4	45.4	31
	3/8	KQ2Y12-03S	22	—	—	—	33	—	55	—	—	—	41
16	1/2	KQ2Y12-04S	22	—	—	—	37	—	57.5	—	—	—	68
	3/8	KQ2Y16-03S	22	26.5	20.9	34	38	—	65.5	25	81	(81)	112
	1/2	KQ2Y16-04S	22	—	—	—	41	—	67	—	113	(113)	116

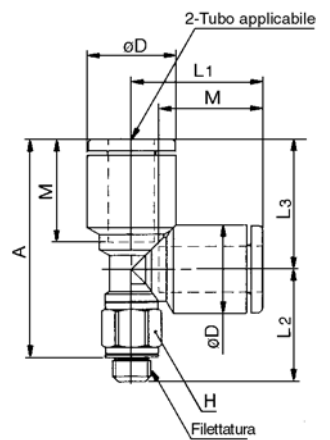
*Dimensioni di riferimento dopo installazione con filettatura R(PT).

Nota 1) øD: max. diametro

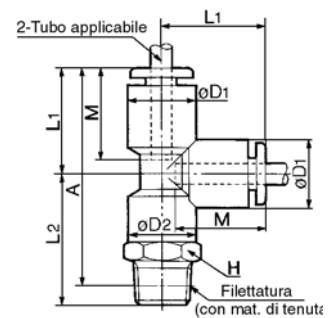
Nota 2) (): Valori per nylon morbido



<M5, M6>



<R(PT)>



Intermedio a gomito: KQ2D

<M5, M6>

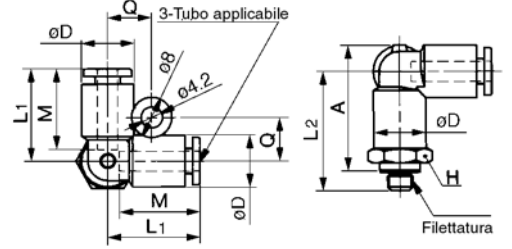


<R(PT)>

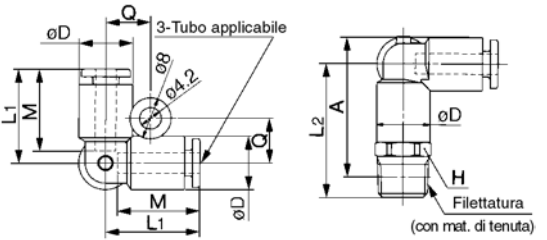


Tubo diam. est. (mm)	Filettatura R(PT)	Codici	H (dado)	øD ⁽¹⁾	L1	L2	A*	M	Q	Sup. effettiva (mm ²)		Peso (g)
										Nylon	Uretano	
4	M5	KQ2D04-M5	11	10.4	18.5	24	25.5	16	8.7	2.2	2.2	10
	M6	KQ2D04-M6				24.5	27.5			4.3	4.3	
	1/8	KQ2D04-01S	26.5			27.5	6.0			6.0	12	
	1/4	KQ2D04-02S	30.5			29.5	6.0			6.0		
6	M5	KQ2D06-M5	13	12.8	20.5	26	28.5	17	9.9	4.3	4.3	12
	M6	KQ2D06-M6				26.5	28.5			13.9	11.0	
	1/8	KQ2D06-01S	29			31.5	17			17	14	
	1/4	KQ2D06-02S	32.5			33	13.9			11.0		
8	3/8	KQ2D06-03S	17	34.5	34.5	34	17	15.2	23.5	11.1	26.3	18.2
	1/8	KQ2D08-01S	33.5	37	26							
	1/4	KQ2D08-02S	36.5	38		35						
	3/8	KQ2D08-03S	37.5	38.5								
10	1/4	KQ2D10-02S	19	39.5	43	21	12.8	40.8	29.0	40.8	29.0	40
	3/8	KQ2D10-03S	44	45	62							
	1/2	KQ2D10-04S	44	45								
	1/4	KQ2D12-02S	22	42	46.5							
12	3/8	KQ2D12-03S	22	43	47	56						
	1/2	KQ2D12-04S	22	46	48.5		63					

<M5, M6>



<R(PT)>



*Dimensioni di riferimento dopo installazione con filettatura R(PT).

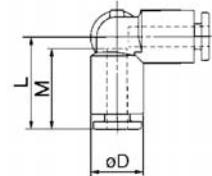
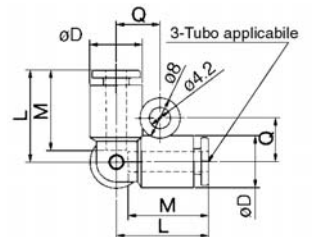
Nota 1) øD: max. diametro

Intermedio a gomito: KQ2D



Diam. est. tubo (mm)	Codici	øD ⁽¹⁾	L	Q	M	Sup. effettiva (mm ²)		Peso (g)
						Nylon	Uretano	
4	KQ2D04-00	10.4	18.5	8.7	16	6.0	4.1	5
6	KQ2D06-00	12.8	20.5	9.9	17	13.9	11.0	7
8	KQ2D08-00	15.2	23.5	11.1	18.5	26.3	18.2	11
10	KQ2D10-00	18.5	26.5	12.8	21	40.8	29.0	19
12	KQ2D12-00	20.9	28.5	13.9	22	57.2	45.2	24

Nota 1) øD: max. diametro



Intermedio ad "Y": KQ2U

<M5, M6>



<R(PT)>



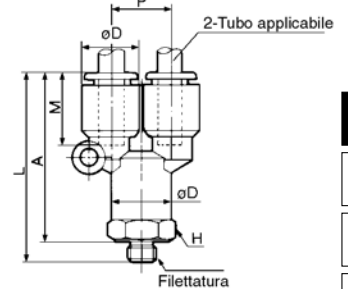
Diam. est. tubo (mm)	Filettatura R(PT)	Codici	H (dado)	øD ⁽¹⁾	L	P	A*	M	Sup. ⁽²⁾ effettiva (mm ²)		Peso (g)	
									Nylon	Uretano		
3.2	M5	KQ2U23-M5	10	9.6	38	9.6	34.5	15.5	2.2	2.2	9	
	1/8	KQ2U23-01S	11		41		37		3.4	2.9		14
	1/4	KQ2U23-02S	14		44		38		3.4	2.9		
4	M5	KQ2U04-M5	11	10.4	39.5	10.4	36	16	2.2	2.2	4	
	M6	KQ2U04-M6			40		38		10			
	1/8	KQ2U04-01S	42		40		11					
	1/4	KQ2U04-02S	46		40		20					
6	M5	KQ2U06-M5	13	12.8	42.5	12.8	39	17	2.2	2.2	12	
	M6	KQ2U06-M6			43		43		11			
	1/8	KQ2U06-01S	45.5		43		21					
	1/4	KQ2U06-02S	49		43		21					
8	3/8	KQ2U06-03S	17	51	44.5	34	17	13.4	10.6	10.6	34	
	1/8	KQ2U08-01S	52.5	48.5	15							
	1/4	KQ2U08-02S	55.5	49.5	23							
	3/8	KQ2U08-03S	56.5	50	35							
10	1/4	KQ2U10-02S	19	18.5	61	18.5	55	21	40	28.4	40	
	3/8	KQ2U10-03S	62		55.5		40					
	1/2	KQ2U10-04S	65		57		65					
	1/4	KQ2U12-02S	22		64.5		58.5					32
12	3/8	KQ2U12-03S	22	20.9	65.5	20.9	59	22	57.4	45.4	40	
	1/2	KQ2U12-04S	68.5		60.5		65					
	3/8	KQ2U16-03S	27		76		69.5					106
	1/2	KQ2U16-04S	79		71		113					111

*Dimensioni di riferimento dopo installazione con filettatura R(PT).

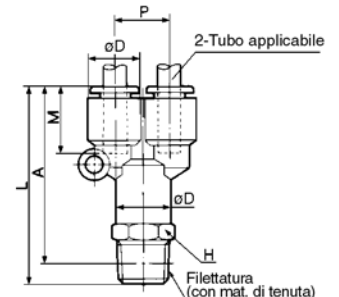
Nota 1) øD: max. diametro

Nota2) (): Valori per nylon morbido

<M5, M6>



<R(PT)>



K□

M□

H□

D□

MS

T□

LQ

Camera sterile

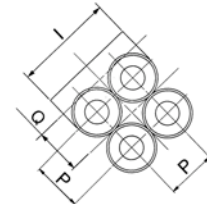
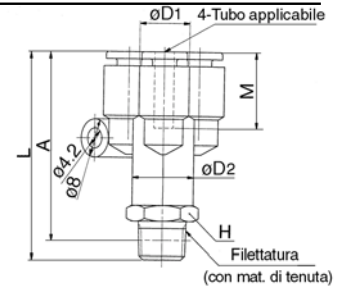
Serie KQ2

Intermedio ridotto a doppia "Y": KQ2UD



Diam. est. tubo (mm)	Filettatura R(PT)	Codici	H (dado)	øD ⁽¹⁾	øD ₂	L	I	A*	Q	M	P	Sup. effettiva (mm ²)		Peso (g)
												Nylon	Uretano	
4	1/8	KQ2UD04-01S	13	10.4	12.8	43.5	21	39.5	9.7	16	10.4	4.2	4.2	17
	1/4	KQ2UD04-02S	14			47		41						
6	1/8	KQ2UD06-01S	17	12.8	15.2	50.5	26	46.5	11.7	17	12.8	13.4	10.6	29
	1/4	KQ2UD06-02S				53.5		47.5						

*Dimensioni di riferimento dopo installazione con filettatura R(PT).
Nota 1) øD₁: max. diametro

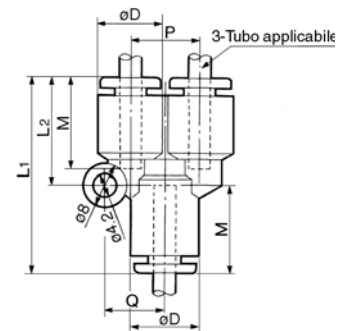


Intermedio ad "Y": KQ2U



Diam. est. tubo (mm)	Codici	øD ⁽¹⁾	L ₁	L ₂	P	Q	M	Sup. ⁽²⁾ effettiva (mm ²)		Peso (g)
								Nylon	Uretano	
3.2	KQ2U23-00	9.6	33	17.5	9.6	9	15.5	3.4	2.9	5
4	KQ2U04-00	10.4	34	18	10.4	9.7	16	4.2	4.2	7
6	KQ2U06-00	12.8	37	20	12.8	11.7	17	13.4	10.6	9
8	KQ2U08-00	15.2	42.5	24.5	15.2	13.7	18.5	25.6	17.7	11
10	KQ2U10-00	18.5	48	27.5	18.5	16.1	21	40	28.4	16
12	KQ2U12-00	20.9	51	30	20.9	18.1	22	57.4	45.4	23
16	KQ2U16-00	26.5	61.5	36.5	26.5	23	25	113	(96)	54

Nota 1) øD: max. diametro
Nota 2) (): Valori per nylon morbido

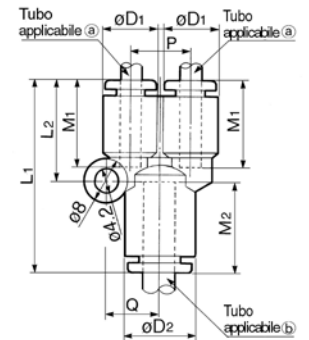


Intermedio di riduzione ad "Y": KQ2U



Diam. est. tubo (mm)		Codici	øD ⁽¹⁾	øD ₂ ⁽¹⁾	L ₁	L ₂	P	Q	M ₁	M ₂	Sup. effettiva (mm ²)		Peso (g)
a	b										Nylon	Uretano	
3.2	4	KQ2U23-04	9.6	10.4	33.5	17.5	9.6	9	15.5	16	3.2	2.7	5
4	6	KQ2U04-06	10.4	12.8	35	18	10.4	9.7	16	17	4.2	4.2	6
6	8	KQ2U06-08	12.8	15.2	39.5	20	12.8	11.7	17	18.5	13.4	10.6	11
8	10	KQ2U08-10	15.2	18.5	45	24.5	15.2	13.7	18.5	21	25.6	17.7	18
10	12	KQ2U10-12	18.5	20.9	49	27.5	18.5	16.1	21	22	40	28.4	27
12	16	KQ2U12-16	26.5	26.5	66.5	41.5	26.5	23	22	25	57.4	45.4	100

Nota 1) øD₁, øD₂: max. diametro

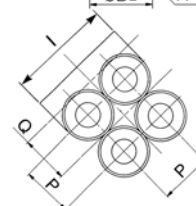
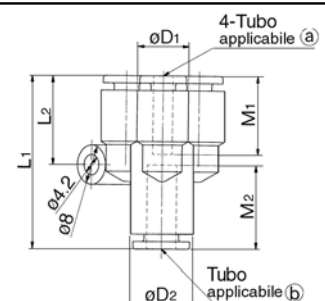


D'estremità a doppia "Y" (4 uscite): KQ2UD



Diam. est. tubo (mm)		Codici	øD ⁽¹⁾	øD ₂ ⁽¹⁾	L ₁	L ₂	P	I	Q	M ₁	M ₂	Sup. effettiva (mm ²)		Peso (g)
a	b											Nylon	Uretano	
4	6	KQ2UD04-06	10.4	12.8	35.5	18.2	10.4	21	9.7	16	17	4.2	4.2	10
6	8	KQ2UD06-08	12.8	15.2	40.5	20.3	12.8	26	11.7	17	18.5	13.4	10.6	17

Nota 1) øD₁, øD₂: max. diametro

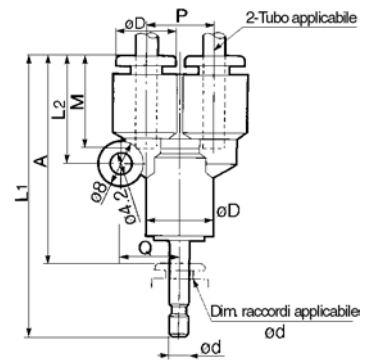


Innesto ad "Y": KQ2U



Diam. est. tubo (mm)	Misura raccordo ød	Codici	øD ⁽¹⁾	L1	L2	P	Q	A	M	Sup. ⁽²⁾ effettiva (mm ²)		Peso (g)
										Nylon	Uretano	
3.2	3.2	KQ2U23-99	9.6	50	17.5	9.6	9	35	15.5	3.4	2.9	6
4	4	KQ2U04-99	10.4	51.5	18	10.4	9.7	35.5	16	4.2	4.2	12
6	6	KQ2U06-99	12.8	55.5	20	12.8	11.7	38.5	17	13.4	10.6	18
8	8	KQ2U08-99	15.2	64.5	24.5	15.2	13.7	46	18.5	25.6	17.7	21
10	10	KQ2U10-99	18.5	71.5	27.5	18.5	16.1	50.5	21	40	28.4	26
12	12	KQ2U12-99	20.9	75.5	30	20.9	18.1	53.5	22	57.4	45.4	32
16	16	KQ2U16-99	26.5	90	36.5	26.5	23	65	25	113	(96)	78

Nota 1) øD: max. diametro
Nota2) (): Valori per nylon morbido

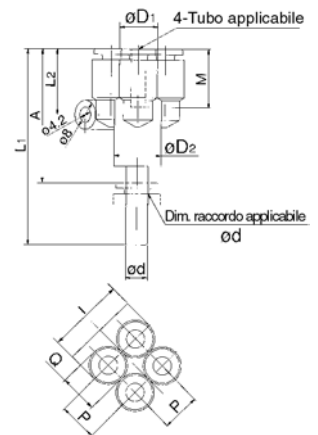


Doppio innesto ad "Y": KQ2XD



Tubo diam. est. (mm)	Mis. raccordi ød	Codici	øD1 ⁽¹⁾	øD2	L1	L2	I	Q	A	P	M	Sup. effettiva (mm ²)		Peso (g)
												Nylon	Uretano	
4	6	KQ2XD04-06	10.4	12.8	54	18.2	21	9.7	37	10.4	16	4.2	4.2	10
6	8	KQ2XD06-08	12.8	15.2	62.5	20.3	26	11.7	44	12.8	17	13.4	10.6	23

Nota 1) øD1: max. diametro

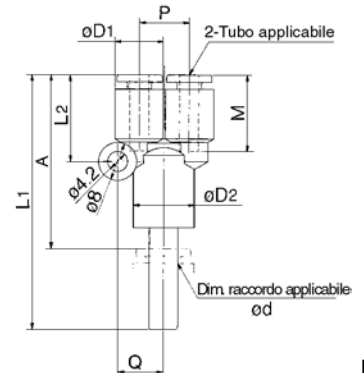


Innesto di riduzione ad "Y": KQ2X



Diam. est. tubo (mm)	Misura raccordi ød	Codici	øD1 ⁽¹⁾	øD2	L1	L2	A	P	Q	M	Sup. effettiva (mm ²)		Peso (g)
											Nylon	Uretano	
4	6	KQ2X04-06	10.4	12.8	53.5	18.5	36.5	10.4	9.7	16	4.2	4.2	7
6	8	KQ2X06-08	12.8	15.2	61.5	20.5	43	12.8	11.7	17	13.4	10.6	18
8	10	KQ2X08-10	15.2	18.5	68.5	24.5	47.5	15.2	13.7	18.5	25.6	17.7	28
10	12	KQ2X10-12	18.5	20.9	73.5	27.5	51.5	18.5	16.1	21	40	28.4	42

Nota 1) øD1: max. diametro



K□

M□

H□

D□

MS

T□

LQ

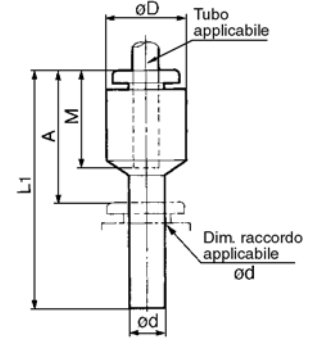
Camera sterile

Serie KQ2

Innesto diretto di riduzione: KQ2R



Diam. est. tubo (mm)	Misura raccordo ød	Codici	øD ⁽¹⁾	L	A	M	Sup. ⁽²⁾ effettiva (mm ²)		Peso (g)
							Nylon	Uretano	
3.2	4	KQ2R23-04	9.6	33.5	18.5	15.5	3.4	2.9	2
	6	KQ2R04-06	10.4	34.5	17.5	16	5.6	4	1.8
4	8	KQ2R04-08		36.5	18				2.0
	10	KQ2R04-10	12.8	39.5	18.5	17	13.1	10.4	3.3
6	4	KQ2R06-04	12.8	37	21				4
	8	KQ2R06-08	12.8	37	18.5	21	13.1	10.4	2.5
	10	KQ2R06-10		39.5	18.5				3
8	12	KQ2R06-12	15.2	42	20	18.5	26.1	18.0	4.7
	10	KQ2R08-10	15.2	41	20				18.5
10	12	KQ2R08-12		42		23	21	41.5	
	16	KQ2R10-16	18.5	44.5	21				41.5
12	16	KQ2R10-16	20.9	50.5	25.5	22	58.3	(46.1)	42
	16	KQ2R12-16	20.9	50.5	25.5				22



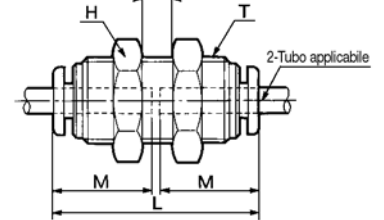
Nota 1) øD: max. diametro
Nota 2) (): Valori per nylon morbido

Passaparete: KQ2E



Diam. est. tubo (mm)	Codici	T (M)	H (dado)	L	Foro di montaggio	M	Sup. ⁽¹⁾ effettiva (mm ²)		Peso (g)
							Nylon	Uretano	
3.2	KQ2E23-00	M12 X 1	14	31.5	13	15.5	3.4	2.9	26
4	KQ2E04-00	M12 X 1	14	32.5	12	16	5.6	4	26
6	KQ2E06-00	M14 x 1	17	34.5	14	17	13.1	10.4	33
8	KQ2E08-00	M16 X 1	19	38	16	18.5	26.1	18.0	52
10	KQ2E10-00	M20 x 1	24	42.5	20	21	41.5	29.5	70
12	KQ2E12-00	M22 X 1	27	44	22	22	58.3	46.1	90
16	KQ2E16-00	M28 X 1.5	32	51	28	25	113	(96)	115

Spessore piastra di montaggio: 11mm max.

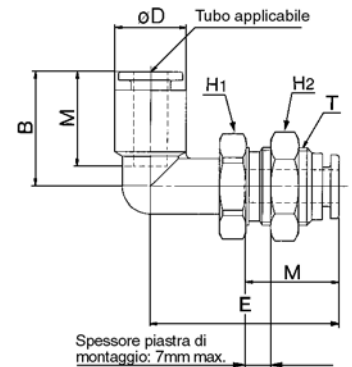


Nota 1) (): Valori per nylon morbido

Passaparete a gomito: KQ2LE



Diam. est. tubo (mm)	Codici	T	H ₁ (dado)	H ₂ (dado)	B	E	øD ⁽¹⁾	Foro di montaggio	M	Sup. effettiva (mm ²)		Peso (g)
										Nylon	Uretano	
4	KQ2LE04-00	M12 X 1	14	14	18.5	31	10.4	12	16	4.2	4.2	18
6	KQ2LE06-00	M14 x 1	17	17	20.5	34	12.8	14	17	11.4	9.0	25
8	KQ2LE08-00	M16 X 1	17	19	23.5	38.5	15.2	16	18.5	21.6	14.9	33
10	KQ2LE10-00	M20 x 1	22	24	26.5	43.5	18.5	20	21	35.2	25.0	63
12	KQ2LE12-00	M22 X 1	24	27	28.5	45.5	20.9	22	22	50.2	39.7	77



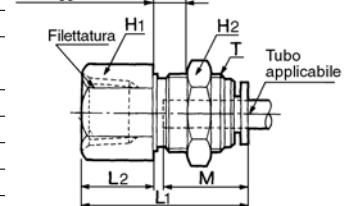
Nota 1) øD: max. diametro

Passaparete con attacco femmina: KQ2E



Diam. est. tubo (mm)	Filettatura Rc(PT)	Codici	T (M)	H ₁ (dado)	H ₂ (dado)	L ₁	L ₂	Foro di montaggio	M	Sup. ⁽¹⁾ effettiva (mm ²)		Peso (g)
										Nylon	Uretano	
3.2	1/4	KQ2E23-02	M12 X 1	17	14	31.5	15	13	15.5	3.4	2.9	13
	1/8	KQ2E04-01	M12 X 1	14	14	27.5	11	12	16	5.6	4	16
4	1/4	KQ2E04-02		17	14	31	15	14	17	13.1	10.4	35
	1/8	KQ2E06-01	M14 x 1	17	17	28	11					29
6	1/4	KQ2E06-02		17	17	31.5	15	14	17	13.1	10.4	
	3/8	KQ2E06-03	19	17	33.5	17	29					
8	1/8	KQ2E08-01	M16 X 1	17	19	27.5	7.5	16	18.5	26.1	18.0	28
	1/4	KQ2E08-02				33	13					27
	3/8	KQ2E08-03				35	15					48
10	1/4	KQ2E10-02	M20 x 1	22	24	34.5	12.5	20	21	41.5	29.5	53
	3/8	KQ2E10-03				36.5	15					67
12	3/8	KQ2E12-03	M22 X 1	24	27	37	14	22	22	58.3	46.1	92
	1/2	KQ2E12-04				41	18					59
16	3/8	KQ2E16-03	M28 X 1.5	30	32	40	14	28	25	96	(96)	127
	1/2	KQ2E16-04				44	18					113

Spessore piastra di montaggio: 7mm max.

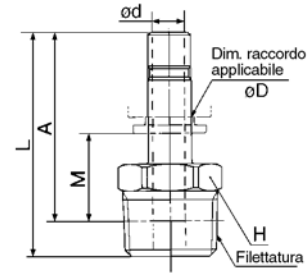


Nota 1) (): Valori per nylon morbido

D'estremità ad innesto: KQ2N



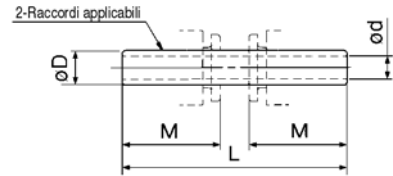
Misura raccordi $\varnothing D$	Filettatura R(PT)	Codici	H (dado)	L	A	M	$\varnothing d$	Peso (g)
4	M5	KQ2N04-M5	7	32	29	13	2.5	2
	1/8	KQ2N04-01S	10	34	30	14		6
6	M5	KQ2N06-M5	7	33	30	13	2.5	2
	1/8	KQ2N06-01S	10	35	31	14		5
6	1/4	KQ2N06-02S	14	37.5	31.5	14.5	4.5	14
	1/4	KQ2N08-02S	14	39	33	14.5		17
8	3/8	KQ2N08-03S	17	41	34.5	16	6	30
	3/8	KQ2N10-03S	17	46	39.5	18.5		7.5



Nipplo: KQ2N



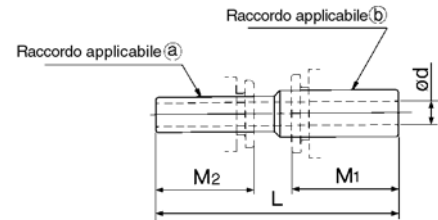
Misura raccordo $\varnothing D$	Codici	L	M	$\varnothing d$	Peso (g)
4	KQ2N04-99	37	16	2.5	1
6	KQ2N06-99	39	17	4	2
8	KQ2N08-99	43	18.5	6	2
10	KQ2N10-99	49	21	7.5	4
12	KQ2N12-99	52	22	9	20.6
16	KQ2N16-99	57	25	13	31



Nipplo di riduzione: KQ2N



Misura raccordo		Codici	L	M ₁	M ₂	$\varnothing d$	Peso (g)
a	b						
4	6	KQ2N04-06	38	17	16	2.5	2
6	8	KQ2N06-08	42	18.5	17	4	2
8	10	KQ2N08-10	47	21	18.5	6	13.2
10	12	KQ2N10-12	51	22	21	8	18.2
12	16	KQ2N12-16	55	25	22	9	29

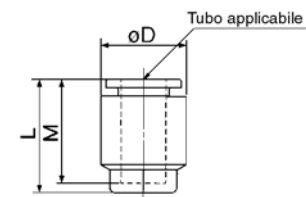


Tappo per tubo: KQ2C

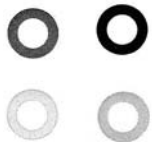


Diam. est. tubo (mm)	Codici	$\varnothing D^{(1)}$	L	M	Peso (g)
4	KQ2C04-00	10.4	17	16	3
6	KQ2C06-00	12.8	18.5	17	3
8	KQ2C08-00	15.2	20.5	18.5	4
10	KQ2C10-00	18.5	23	21	6
12	KQ2C12-00	20.9	24	22	8
16	KQ2C16-00	26.5	28	25	13

Nota 1) $\varnothing D$: max. diametro

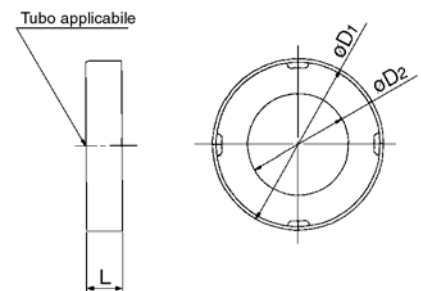


Anello colorato: KQ2C



Diam. est. tubo (mm)	Codici	$\varnothing D_1$	$\varnothing D_2$	L	Peso (g)
4	KQ2C-04□	10.1	5.2	2.9	0.1
4	KQ2C-04A-□	8.5	5	2.2	0.1
4	KQ2C-04B-□	9.7	5	2.2	0.1
6	KQ2C-06□	12.1	7.2	2.9	0.1
6	KQ2C-06A-□	10.5	7	2.2	0.1
6	KQ2C-06B-□	12.0	7	2.2	0.1
8	KQ2C-08□	14.1	9.2	2.9	0.1
10	KQ2C-10□	17.1	11.2		0.2
12	KQ2C-12□	19.1	13.2		0.2
16	KQ2C-16□	26.3	17.2	3.9	0.3

□ → B (nero), R (rosso), YR (arancione), BR (marrone), Y (giallo), G (verde), CB (azzurro), GR (grigio), W (bianco), BU (blu)



K□

M□

H□

D□

MS

T□

LQ

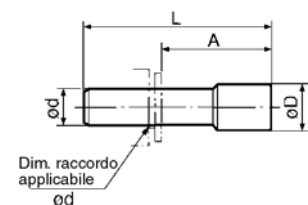
Camera sterile

Tappo per raccordi: KQ2P, KQP



Misura raccordo $\varnothing d$	Codici		$\varnothing D$	L	A	Peso (g)
3.2	KQ2P-23	KQP-23	5	31.5	16	1
4	KQ2P-04	KQP-04	6	32	16	1
6	KQ2P-06	KQP-06	8	35	18	1
8	KQ2P-08	KQP-08	10	39	20.5	2
10	KQ2P-10	KQP-10	12	43	22	3.5
12	KQ2P-12	KQP-12	14	45.5	24	5
16	KQ2P-16	KQP-16	20.9	47	22	8

Nota) KQ2P (bianco), KQP (blu)





① Applicazioni olio esenti — Lubrificante: Vaseline™.

Per usi in applicazioni olio esenti.

Caratteristiche — Uguali a serie KQ2.

Dimensioni — Uguali a serie KQ2.

Codici d'ord. — Agg. "-X12" alla fine del codice standard
(Esempio: KQ2H06-02-**X12**)

② Raccordi istantanei in acciaio inox

Per uso in ambienti corrosivi dove non sono utilizzabili in parti in ottone

Caratteristiche — Uguali a serie KQ2.

Dimensioni — Uguali a serie KQ2.

(Alcuni possono differire, consultare SMC)

Materiale
dei
componenti

Corpo*	SUS□, PBT
Dado *	SUS□ (Parte filettata)
Pinza	SUS304
Guida*	SUS□, POM
Collare, Pulsante di rilascio	POM
Guarnizione, O ring	NBR

*È possibile l'uso di SUS303, SUS304 e SUS316.

Codici d'ordinazione — Consultare SMC.



K

M

H

D

MS

T

LQ

**Camera
sterile**