

Sensori di rilevamento



■ Pressostati

● Pressostati digitali

Controllore digitale di pressione/Con sensori remoti: PSE...P.3.1-1

Display a due colori: ZSE30/ISE30.....P.3.2.1-1

Retroilluminato: ZSE4B/ISE4B.....P.3.2-1

Con display LCD: ZSE4/ISE4.....P.3.2-7

Antipolvere/Antischizzo: ZSE4□D/ISE4□□D.....P.3.2-13

Pressostato digitale di precisione: ZSE40/ISE40...P.3.2-17

Pressostato/Vacuostato retroilluminato : ZSE50/ISE50...P.3.3-1

Pressostato/Vacuostato retroilluminato : ZSE60/ISE60...P.3.4-1

Pressostato/Vacuostato con LCD: ZSE3/ISE3.....P.3.5-1

Sensore digitale di pressione: PS.....P.3.6-1

Pressostato/Vacuostato compatto: ZSE1/ISE1...P.3.8-1

Pressostato/Vacuostato compatto: ZSE2/ISE2...P.3.9-1

● Pressostati meccanici

Pressostato pneumatico: IS1000.....P.3.10-1

Pressostato pneumatico: IS3000.....P.3.10-3

Vacuostato meccanico a membrana: ZSM1.....P.3.11-1

■ Flussostati

Flussostato digitale: PFA/PFW.....P.3.13-1

Flussostato a diaframma: IFW5.....P.3.14-1

Flussostato a paletta: IF3.....P.3.14-5

Precauzioni per i pressostati.....P.3.0-7 + 3.0-9

Informazioni tecniche.....P.3.12-1 - 3.12-13

Precauzioni per i flussostati.....P.3.13-22

PS□

ZSE□
ISE□

PS

ISA

IS□

ZSM

PF□

IF□

Sensori digitali SMC

Guida alla selezione

Esecuzione integrata

Modello	ZSE1 ISE1	ZSE2 ISE2	PS1000 PS1100	ZSE3 ISE3	ZSE30 ISE30
Tipologia	Pneumatici generici				
Regolazione					
Pressione di impostazione	0 ÷ 100kPa 0 ÷ 1MPa -101 ÷ 0kPa		-0,1 ÷ 0.45MPa -0.1 ÷ 0.4MPa	0 ÷ 98kPa 0 ÷ 0.98MPa -101 ÷ 0kPa	-101 ÷ 101 kPa 0.1 ÷ 1MPa
Tensione di alimentazione	±12 ÷ 24V cc (Ripple 10% o meno)				
Caratteristiche temperatura	±3% F.S. o meno (0 ÷ 60°C)	±3% F.S.o meno (5 ÷ 40°C) ±5% F.S.o meno (0 ÷ 60°C)	±3% F.S.o meno (0 ÷ 60°C)	±3% F.S.o meno (0 ÷ 60°C)	±3% F.S.o meno (0 ÷ 60°C)
Ripetibilità	±1% F.S. o meno				
Isteresi	Variabile 1 a 10% Fissa 3% F.S. o meno	±Fissa 3% F.S. o meno	Fissa 4% F.S.		
Uscita	NPN/PNP Collettore aperto Uscita analogica	NPN/PNP Collettore aperto	Tipo a 2 fili	NPN Collettore aperto Uscita analogica	
Risoluzione (display)				LCD (1%)	LED
Gradi di protezione					IP66
Nota	Per utilizzo con eiettore ZM	Per utilizzo con eiettore ZX o ZR		Per utilizzo con eiettore ZX Autodiagnostica Funzione prevenzione guasti Manutenimento valore più alto Manutenimento valore più basso	
Pag.	3.8-1 ÷ 3.8-4	3.9-1 ÷ 3.9-6	3.6-1, 3.6-2	3.5-1 ÷ 3.5-8	3.2.1-1 ÷ 3.2.1-14

Esecuzione separata

Sensori di rilevamento

ZSE4
ISE4

ZSE4B
ISE4B

ZSE40
ISE40

ZSE50
ISE50

ZSE60
ISE60

PSE10□
+ PSE51□

Controllore

PSE10□
+ PSE520



Fluidi generici

Pneumatici generici

Fluidi generici

Digitale tramite pulsanti

Digitale tramite pulsanti

0 ÷ 100kPa
0 ÷ 1MPa
-101 ÷ 0kPa

-10 ÷ 100kPa
-0.1 ÷ 1MPa
-101 ÷ 10kPa

-100 ÷ 100kPa
10 ÷ 101.3kPa
-0.1 ÷ 1000MPa

-100 ÷ 100kPa
-0.1 ÷ 1MPa

-10 ÷ 100kPa
-0.1 ÷ 1MPa
-101 ÷ 10kPa

-0.1 ÷ 1MPa

±3% F.S. o meno
(0 ÷ 50°C)

±2% F.S. o meno
(0 ÷ 50°C)

±3% F.S. o meno
(0 ÷ 50°C)

±2% F.S. o meno
(Totale) (0 ÷ 50°C)
*Insieme di controllore
e sensore

±3.5% F.S. o meno
(Totale) (0 ÷ 50°C)
*Insieme di controllore
e sensore

±0.2% F.S. o meno

±0.5% F.S. o meno (Totale)

Modo isteresi: variabile
Modo comparatore: fisso (3 digiti)
*Digit è l'unità minima di impostazione.

Modo isteresi: variabile
Modo comparatore:
fisso (3 digiti: ISE50/60)
*Digit è l'unità minima di impostazione.

Modo isteresi: variabile
Modo comparatore: fisso (2% F.S.)

NPN/PNP
Collettore aperto
Uscita analogica

NPN/PNP
Collettore aperto
2 uscite X 2CH

LCD
(1%)

LCD (1%)
retroilluminato

LED
(2%)

LED
(2%)

LED
(0.1%)

Solo per utilizzo con ZSE/ISE4□D

IP65

Controllore IP66

Controllore IP66
Sensore IP65

Per utilizzo con eiettore ZL
Possibilità di montaggio a pannello
Unità di misura selezionabile
Autodiagnostica
Preselez. automatica (ZSE4E/ISE4E solo)
Mantenimento valore più alto
Mantenimento valore più basso

Filettatura Rc(PT);
NPT; G
Possibilità
di montaggio
a pannello
Unità di misura
selezionabile
Mantenimento
valore più alto
Mantenimento
valore più basso

URJ
TSJ
Possibilità di
montaggio
a pannello
Unità di misura
selezionabile
Mantenimento
valore più alto
Mantenimento
valore più basso

Possibilità di montaggio a pannello
Unità di misura selezionabile
Autodiagnostica
Preselezione automatica
Mantenimento valore più alto
Mantenimento valore più basso

3.2-7 ÷ 3.2-16

3.2-1 ÷ 3.2-6

3.2-17 ÷ 3.2-22




3.3-1 ÷ 3.3-10

3.4-1 ÷ 3.4-12

3.1-1 ÷ 3.1-14

Pressostati Meccanici SMC

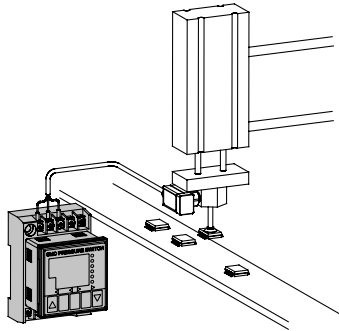
Guida alla selezione

	Pressione		Vuoto
Modello			
Fluido	Pneumatici generici		Pneumatici generici
Regolazione	Vite di regolazione pressione		
Pressione di impostazione	0.1 ÷ 0.4MPa	0,1 ÷ 0.7MPa	-80 ÷ -27kPa
Tensione di alimentazione	÷ 100V Vcc ÷ 100V Vca	24 ÷ 28Vcc 100 ÷ 120Vca	10 ÷ 26Vcc (ZSM1-115) ----- 100Vca (ZSM1-121)
Ripetibilità	±5% F.S.	±5% F.S.	±10% F.S.
Isteresi (Campo di regolazione di ISG)	≤ 0.08MPa	≤ 0.05MPa	15kPa o meno (ZSM1-115) ----- 20kPa o meno (ZSM1-121)
Contatti	1a	1ab	NPN collettore aperto (ZSM1-115) ----- 1a (ZSM1-121)
Grado di protezione			
Nota	Regolazione opzionale Campo della pressione 0.1 ÷ 0.6MPa (-X202)	Disponibili microinterruttore e indicatore luminoso di segnalazione	Eiettore ZM
Pag.	3.10-1, 3.10-2	3.10-3, 3.10-4	3.11-1 ÷ 3.11-3

Controllo aspirazione

1 Sensore posizionato vicino alla ventosa

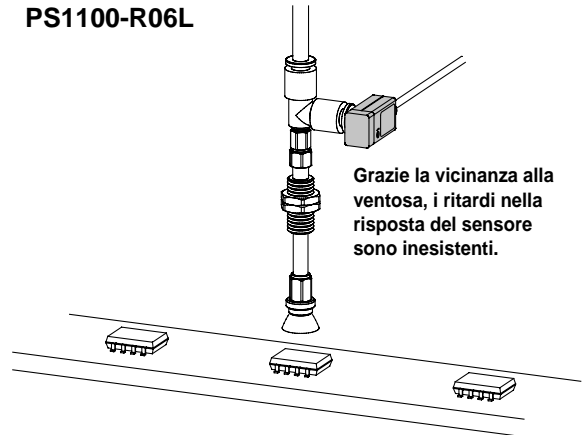
PSE511 + PSE100



Viste le ridotte dimensioni, il sensore può essere posizionato vicino alla ventosa. La programmazione è facilitata dalla funzione di preselezione automatica.

2 Sensore posizionato vicino alla ventosa

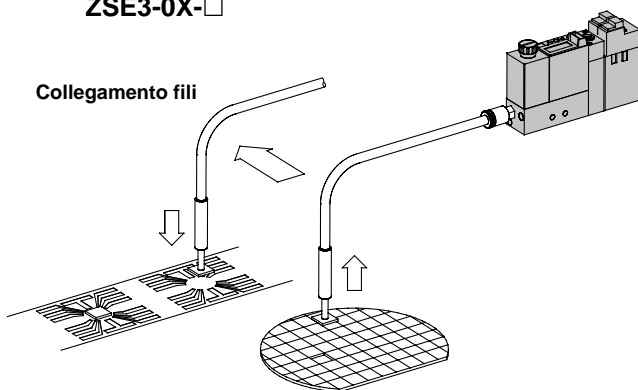
PS1100-R06L



Grazie la vicinanza alla ventosa, i ritardi nella risposta del sensore sono inesistenti.

3 Eiettore per il vuoto con vacuostato integrato

ZSE3-0X-□

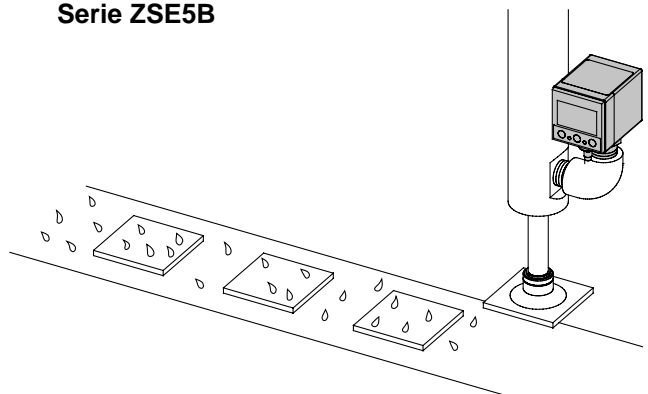


Collegamento fili

Il vacuostato è parte integrante dell'eiettore per il vuoto.

4 Controllo aspirazione del pezzo coperto di acqua/olio

Serie ZSE5B

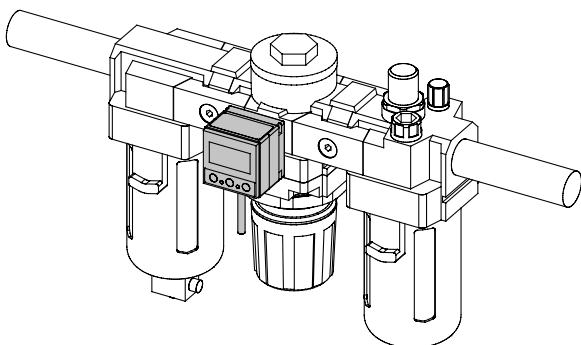


È possibile lavorare con pezzi coperti di acqua/olio grazie all'acciaio inox usato per le parti bagnate.

Controllo della pressione di alimentazione

5 Controllo pressione di alimentazione nelle connessioni pneumatiche

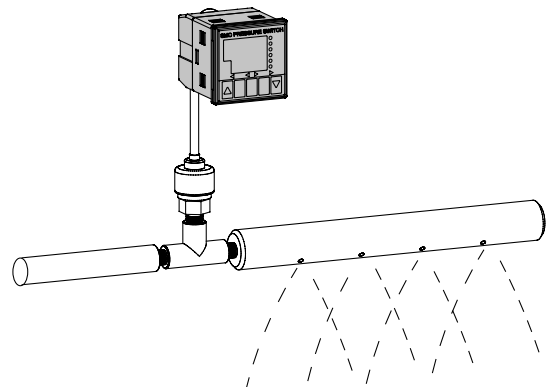
Serie ISE4□



La pressione può essere facilmente regolata controllando il display digitale. Controllo a vista della pressione di esercizio. L'uscita può essere programmata per rispondere alle cadute della pressione di alimentazione ecc.

6 Controllo pressione di alimentazione su linee di fluidi

PSE520 + PSE100

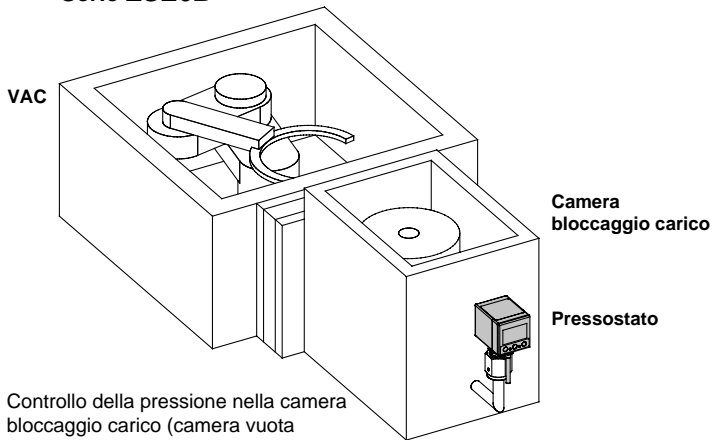


È possibile verificare la pressione d'alimentazione di acqua, olio ecc. grazie all'utilizzo del sensore.

Controllo della pressione di alimentazione

7 Controllo pressione atmosferica per la camera bloccaggio carico

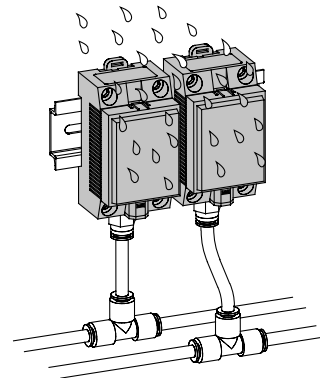
Serie ZSE6B



Controllo della pressione nella camera bloccaggio carico (camera vuota addizionale della camera principale)

8 Installazione in ambienti gravosi

Serie ISE/ZSE4□D



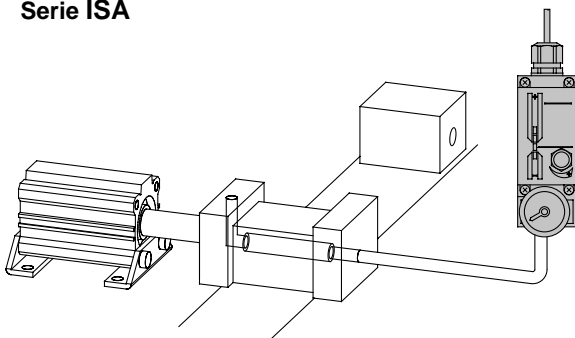
La serie ISE4□D/ZSE4□D può essere utilizzata in ambienti gravosi (presenza di polvere ed acqua), grazie al grado di protezione IP66.

Sensori di rilevamento

Verifica delle perdite

9 Controllo fori di piccoli diametri

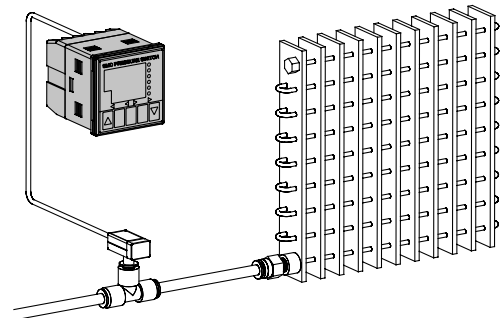
Serie ISA



Il sensore di contropressione viene usato per controllare il completamento della lavorazione per fori di piccolo diametro.

10 Controllo radiatore

PSE512 + PSE100

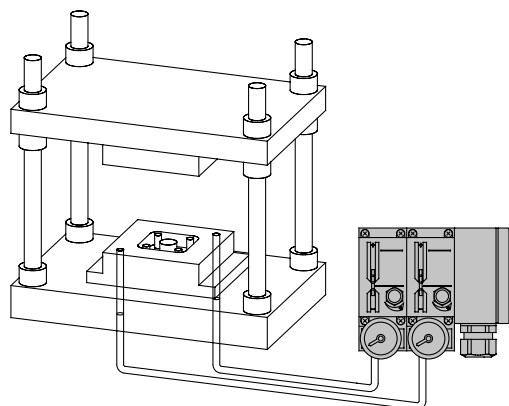


Sensori a bassa pressione (PSE512-□) sono usati per rilevare piccole fluttuazioni della pressione primaria non vengono prese in considerazione grazie alla funzione di autospostamento.

Controllo sistemazione pezzo

11 Controllo corretta sistemazione pezzo

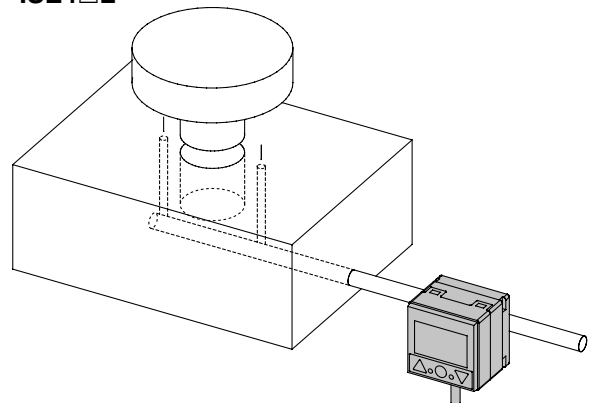
Serie ISA



Durante applicazioni ad alte temperature, come la pressofusione, il sensore può essere installato in un luogo sicuro.

12 Controllo di corretto posizionamento pezzo

ISE4□L



La presenza del pezzo viene rilevata dalla contropressione sull'ugello.



Pressostati /Precauzioni ①

Leggere attentamente prima dell'uso. Istruzioni di sicurezza e precauzioni generali dei prodotti menzionati nel catalogo da pag. 0-26 a pag. 0-27. Precauzioni su tutte le serie nel testo principale.

Progettazione del sistema

⚠ Attenzione

① Per l'utilizzo del sensore, rispettare sempre i limiti specifici dell'alimentazione di tensione.

Il superamento dei valori massimi dell'alimentazione potrebbe causare il malfunzionamento del sensore o il suo danneggiamento. Potrebbe anche costituire un focolaio di incendio.

② Non superare le specifiche del carico massimo ammissibile.

In caso contrario, si potrebbero causare danni immediati al sensore o compromettere seriamente la sua durata nel tempo.

③ Non applicare un carico generante un picco di tensione.

La sezione d'uscita del sensore è dotata di protezione integrata contro i picchi di tensione che è stata ideata, però, solo per la protezione in caso di picchi occasionali. Nel caso di utilizzo di carichi induttivi, usare un sensore apposito.

④ Verificare le condizioni di lavoro.

I sensori non sono antideflagranti e il loro utilizzo in ambienti con presenza di liquidi infiammabili o gas è vietato.

⑤ Rispettare le specifiche di pressione.

In caso contrario, il sensore potrebbe risultare danneggiato.

Installazione

⚠ Attenzione

① Nel caso di trafilamenti d'aria o di malfunzionamento dei prodotti, non utilizzarli ulteriormente e verificare la causa del problema.

Dopo aver effettuato la connessione pneumatica e l'alimentazione, verificare che il sensore sia stato installato correttamente. Eventuali trafilamenti d'aria o malfunzionamenti vanno individuati subito dopo l'installazione iniziale.

② Coppia di serraggio

Rispettare le specifiche della coppia di serraggio al momento dell'installazione. Una coppia eccessiva potrebbe danneggiare la vite di montaggio, il supporto di montaggio o lo stesso sensore. Una coppia non sufficiente potrebbe, invece, causare l'allentamento del sensore.

Filettatura di connessione M5, Rc(PT), NPT, NPTF

Rispettare le specifiche riportate nella tabella.

Filettatura	Coppia di serraggio (Nm)
M5	Dopo avvitamento manuale, avvitare ulteriormente di 1/6
1/8	7 ÷ 9
1/4	12 ÷ 14
3/8	22 ÷ 24

③ Al momento dell'installazione del sensore, usare la chiave solo per la sezione metallica esagonale.

NON usare la chiave per la parte in plastica della sede principale del sensore.

Cablaggio

⚠ Attenzione

① Controllare il colore e il numero terminale.

Una connessione elettrica errata può provocare danni al sensore.

② Evitare di tirare o piegare ripetutamente i cavi.

In caso contrario, alcuni dei cavi potrebbero rompersi. Se un cavo di un sensore tipo Grommet risultasse danneggiato, bisognerà sostituire l'intero sensore.

③ Controllare il cablaggio per evitare eventuali cortocircuiti.

In caso di corto-circuito, il sensore potrebbe risultare danneggiato a causa di un eccessivo flusso di corrente.

Ambiente

⚠ Attenzione

① Non usare in ambienti pericolosi.

I sensori di serie non sono antideflagranti e, pertanto, è vietato utilizzarli laddove siano presenti gas esplosivi.

Manutenzione

⚠ Attenzione

① Verificare, con regolarità, il corretto funzionamento del sensore.

Il controllo periodico aiuta a ridurre gli imprevisti dovuti a problemi con i componenti e le attrezzature.

② Circuito di sincronizzazione

Durante l'uso di un circuito di sincronizzazione, utilizzare più sensori contemporaneamente al fine di assicurare la riuscita dell'operazione anche nel caso di rottura di uno dei componenti. Verificare, con regolarità, il corretto funzionamento del sensore e della funzione di sincronizzazione.



Pressostati digitali/Precauzioni ①

Leggere attentamente prima dell'uso. Istruzioni di sicurezza e precauzioni generali dei prodotti menzionati nel catalogo da pag. 0-26 a pag. 0-27. Precauzioni su tutte le serie nel testo principale.

Selezione

⚠ Attenzione

① Cadute interne di tensione

Tutti i pressostati SMC allo stato solido manifestano cadute interne di tensione. Un sensore a 3 fili (4 fili) manifesta una bassa caduta di tensione. Al contrario, un sensore a 2 fili può manifestare una caduta interna di tensione di maggiore entità. Per assicurarsi che il carico applicato al sensore venga alimentato correttamente, usare la seguente formula.

$$\text{Tensione di alimentazione} - \text{Cadute interne di tensione} > \text{Tensione di carico}$$

② Dispersione di corrente

Un sensore a 2 fili richiede una quantità minima di corrente (1 mA o meno) in circolazione in condizione OFF. Ciò è necessario per alimentare il circuito elettrico del sensore. Normalmente ciò non causa problemi. Se, però, il sensore fosse collegato ad un carico richiedente una corrente più bassa di quella di dispersione, il carico sarebbe sotto tensione anche in condizione OFF.

$$\text{Tensione del carico} > \text{Dispersione di corrente}$$

⚠ Precauzione

① Sensore di conferma di presa del carico.

Usare un sensore di presenza aria (sensore di contropressione) Serie ISA (tipo antipolvere e antischizzo) per la corretta sistemazione dei carichi.

② I dati di taratura sono custoditi in un EEPROM.

Si stima che l'EEPROM custodisca la sua memoria per 100,00 ore (circa 11 anni) senza alimentazione.

Installazione

⚠ Attenzione

① EVITARE cadute e non applicare forze eccessive (1.000m/s²) al sensore durante il suo utilizzo.

Qualunque danno, sia interno che esterno, potrebbe compromettere il corretto funzionamento del sensore.

② Non sostenere il sensore per i cavi di connessione.

Il carico di rottura della connessione tra il cavo ed il sensore è di 49N. Il superamento di questo valore provocherebbe danni al sensore.

③ Funzionamento

Consultare il manuale di funzionamento relativamente al calibro del sensore tramite i pulsanti.

④ NON TOCCARE il display LCD a cristalli liquidi.

L'elettricità statica potrebbe provocare cambi al display.

⑤ Potenzimetro di taratura (ISE/ZES1, ISE/ZSE2, PSI1□00)

Nel regolare il potenziometro, assicurarsi di non avvitare la vite oltre il suo punto di arresto poiché ciò potrebbe danneggiarlo.

⑥ Attacco per alimentazione

NON inserire cavi o prodotti simili nell'attacco di alimentazione.

Sensori di rilevamento

Connessioni elettriche

⚠ Attenzione

① Evitare presenza ravvicinata di linee ad alta tensione o di potenza

Eventuali interferenze elettriche potrebbero causare il malfunzionamento del sensore.

② NON collegare l'alimentazione direttamente al cavo di uscita. (Sensore a due fili)

Se il sensore è posto in condizione ON prima di essere collegato al carico, esso si danneggia istantaneamente a causa di un eccesso di corrente.

③ Non cortocircuitare il carico. (Sensore a tre fili)

Il pressostato produce un segnale di errore nel caso di cortocircuito del carico, ma è impossibile proteggere il sensore da errori di cablaggio.

Ricordarsi che i pressostati possono risultare danneggiati in caso di cortocircuito del carico. Prestare particolare attenzione durante la connessione del cavo dell'alimentazione positiva (Marrone) e del cavo di uscita (Nero).



Pressostati digitali/Precauzioni ②

Leggere attentamente prima dell'uso. Istruzioni di sicurezza e precauzioni generali dei prodotti menzionati nel catalogo da pag. 0-26 e pag. 0-27. Precauzioni su tutte le serie nel testo principale.

Connessione pneumatica

⚠ Precauzione

① Connessioni pneumatiche

Nel caso di utilizzo su applicazione a pannello, la flessione delle connessioni pneumatiche (come ad esempio i tubi in plastica) potrebbe esercitare una tensione eccessiva sul sensore. Per evitare ciò, seguire correttamente il metodo di installazione descritto.

Alimentazione pneumatica

⚠ Attenzione

① Controllare la temperatura del fluido da monitorare e la temperatura di esercizio.

La temperatura di esercizio è di $0 \div 50^{\circ}\text{C}$ e per i pressostati digitali e di $0 \div 60^{\circ}\text{C}$ per tutti gli altri pressostati. La possibilità di congelamento della condensa (temperature inferiori a 5°C) deve essere prevenuta. In caso contrario l'O ring potrebbe subire danni ed il sensore potrebbe non funzionare correttamente. Si consiglia l'uso di un essiccatore per rimuovere eventuali condense. Non usare in ambienti con cambi improvvisi di temperatura.

② Vacuostato

Una breve pulsazione di pressione positiva fino a 0.5MPa non incide sulla prestazione del sensore. Al contrario, un pressione positiva continuata di 0.2MPa danneggia il sensore.

Ambiente

⚠ Attenzione

① Non installare il sensore in un ambiente con possibilità di picchi di tensione.

L'installazione del sensore in prossimità di unità che generano picchi di tensione (elevatori di elettromagneti, forni di induzione ad alta frequenza, motori ecc.). Potrebbe causare danni immediati al sensore o il suo malfunzionamento dopo un certo periodo di tempo. Si consiglia l'utilizzo di un sistema di protezione contro i picchi di tensione.

② I sensori di serie non sono resistenti all'acqua.

Utilizzare pressostati resistenti all'acqua e alla polvere se le condizioni ambientali lo richiedono.

Manutenzione

⚠ Precauzione

① Ricambio del filtro

Per i vacuostati ZSE2, ZSP1 e ZSE3 utilizzati con eiettore per il vuoto ZX, sostituire il filtro nel caso in cui il funzionamento del sensore risultasse compromesso dalla presenza di troppi residui di scarico. (ZX1-FE).

② Pulizia del corpo del sensore

Togliere la sporcizia con un panno morbido. Se la sporcizia non si elimina facilmente, adoperare un detergente sintetico diluito con acqua. Per asciugare il corpo del sensore, utilizzare un panno morbido e asciutto.

