

Regolatore di flusso con raccordo istantaneo Serie in acciaio inox

Esecuzione in linea

Serie AS-FG



Modelli

Modello	Diam. est. tubo applicabile												Diametro cilindro applicabile (mm)	
	mm						pollici							
	3.2	4	6	8	10	12	1/8"	5/32"	3/16"	1/4"	5/16"	3/8"		1/2"
AS1001FG	●	●	●				●	●	●	●				6, 10, 16, 20
AS2001FG		●	●					●	●	●				20, 25, 32
AS2051FG			●	●					●	●	●			20, 25, 32, 40
AS3001FG			●	●	●	●				●	●	●		40, 50, 63
AS4001FG					●	●						●	●	63, 80, 100

Dati tecnici

Pressione di prova	1.5MPa
Max. Pressione d'esercizio	1MPa
Min. pressione d'esercizio	0.1MPa
Temperatura d'esercizio	-5 ÷ 60°C (senza congelamento)
Numero regolazioni spillo	10 giri (8 giri Nota 1))
Materiale tubo Nota 2)	Nylon, nylon morbido, poliuretano, poliuretano morbido

Nota 1) Per tipo AS1001FG

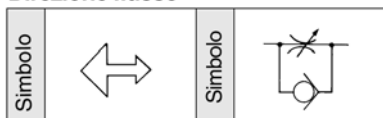
Nota 2) Porre speciale attenzione alla max. pressione d'esercizio se si usano tubi in nylon morbido o in poliuretano.

Fattore di flusso ed area effettiva

Modello		AS1001FG	AS2001FG	AS2051FG	AS3001FG			AS4001FG			
Ø est. tubo	mm	ø3.2 ø4 ø6	ø4 ø6	ø6 ø8	ø6 ø8	ø6 ø8 ø10 ø12	ø10 ø12	ø10 ø12			
	pollici	ø1/8" ø5/32" ø3/16"	ø5/32" ø3/16" ø1/4"	ø3/16" ø3/16"	ø1/4" ø5/16"	ø1/4" ø5/16" ø3/8"	ø3/8" ø1/2"				
Flusso (libero) controllato	Flusso l/min (ANR)	100	130	230	290	460	420	660	920	1050	1390
	Sup. effettiva mm²	1.5	2	3.5	4.5	7	6.5	10	14	16	21

Nota) I valori di flusso si considerano in base ad una pressione di 0.5MPa e ad una temperatura di 20°C.

Direzione flusso



AS

ASN

AQ

ASV

AK

ASS

Codici di ordinazione

AS 200 1 F G -06

Taglia

100	M5 standard
200	1/8 standard
205	1/4 standard
300	3/8 standard
400	1/2 standard

Diam. est. tubo applicabile
mm

23	ø3.2 *
04	ø4
06	ø6
08	ø8
10	ø10
12	ø12

* Utilizzare un øtubo da 1/8".

pollici

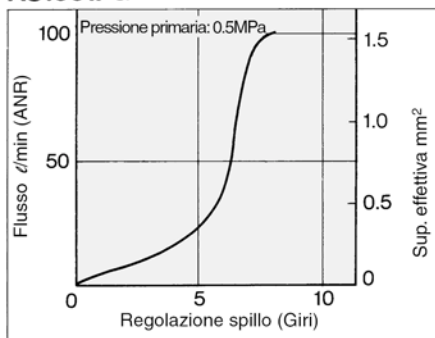
01	ø1/8"
03	ø5/32"
05	ø3/16"
07	ø1/4"
09	ø5/16"
11	ø3/8"
13	ø1/2"

Con raccordo istantaneo

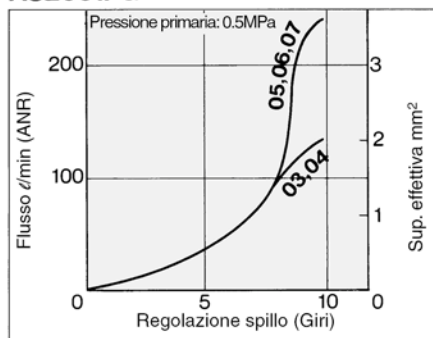
Acciaio inox (SUS303)

Valvola a spillo/Caratteristiche di flusso

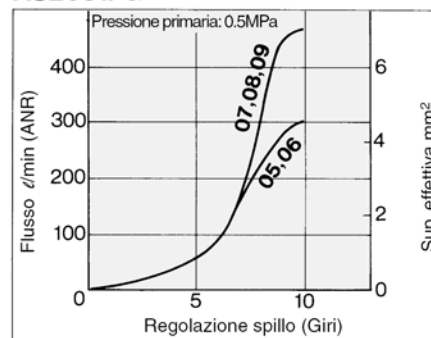
AS1001FG



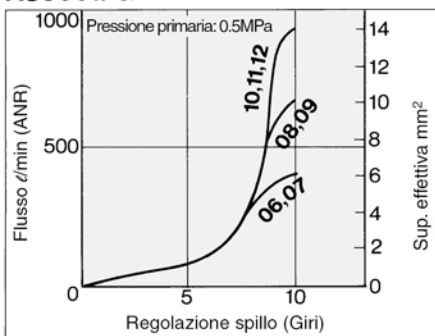
AS2001FG



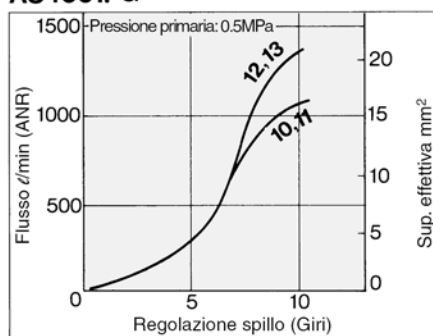
AS2051FG



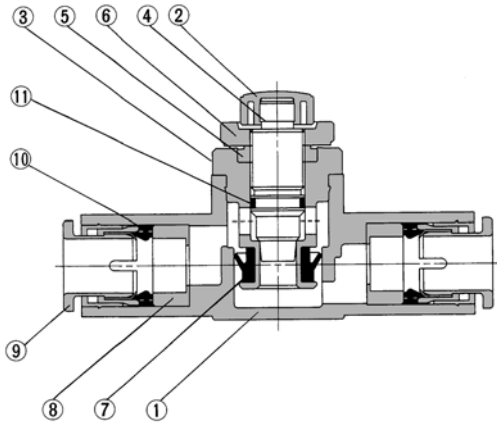
AS3001FG



AS4001FG



Costruzione

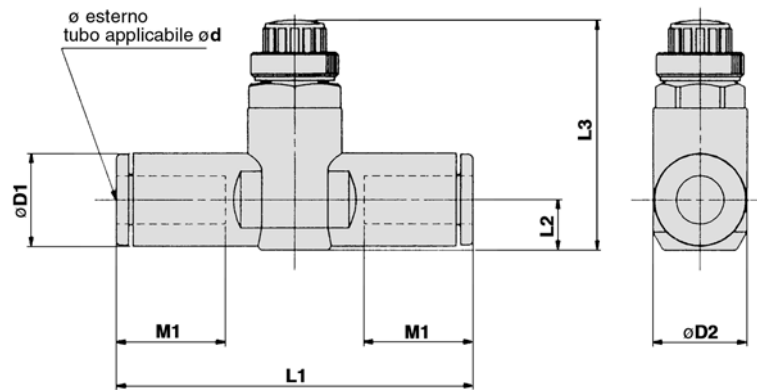


Componenti

N.	Descrizione	Materiale	Nota
1	Corpo A	PBT	
2	Manopola	PBT	
3	Corpo B	SUS303	
4	Spillo	SUS303	
5	Guida spillo	SUS303	
6	Dado bloccaggio	SUS303	
7	Guarnizione a U	NBR	
8	Distanziale	POM Nota 1)	
9	Cassetta	POM, Acciaio inox	
10	Tenuta	NBR	
11	O ring	NBR	

Nota) $\phi 3/16''$, $\phi 3/8''$ sono $\phi 1/2''$ sono SUS303.

Dimensioni



(mm)

Modello	d	D1	D2	L1	L2	L3		M1	Peso g
						Max.	Min.		
AS1001FG-23	3.2	8.4	10	38	4.5	23.5	20.7	12.7	6
AS1001FG-04	4	9.3		39.2	5.2	24.2	21.4		7
AS1001FG-06	6	11.6		40.7	6.2	25.2	22.4	13.5	8
AS2001FG-04	4	9.3	11.8	40.7	5.2	32.6	27.6	12.7	12
AS2001FG-06	6	11.6		44.8	6.3	33.7	28.7	13.5	13
AS2051FG-06	6	12.8	14.8	53.2	6.7	35.2	30.2	17	26
AS2051FG-08	8	15.2		59.8	8.1	32.6	27.6	18	31
AS3001FG-06	6	12.8	19.8	59	7.4	38.3	33.3	17	18
AS3001FG-08	8	15.2		64.4	8.2	39.1	34.1	18	21
AS3001FG-10	10	18.5		71.6	9.8	40.6	35.6	21	32
AS3001FG-12	12	20.9	26.5	76	11	41.8	36.8	22	33
AS4001FG-10	10	18.5		82	11.3	51.1	43.6	21	36
AS4001FG-12	12	20.9				52.1	44.6	22	40

pollici

Modello	d	D1	D2	L1	L2	L3		M1	Peso g
						Max.	Min.		
AS1001FG-01	1/8"	8.4	10	38	4.5	23.5	20.7	12.7	6
AS1001FG-03	5/32"	9.3		39.2	5.2	24.2	21.4		7
AS1001FG-05	3/16"	11.4		48.7	6.2	25.2	22.4	16.5	8
AS1001FG-07	1/4"	12	40.7	13.7		9			
AS2001FG-03	5/32"	9.3	11.8	40.7	5.2	32.6	27.6	12.7	12
AS2001FG-05	3/16"	11.4		50	6.2	33.6	28.6	16.5	18
AS2001FG-07	1/4"	13.2	14.8	52.2	7.1	34.5	29.5	17	21
AS2051FG-05	3/16"	11.4		52.2	6.2	34.6	29.6	16.5	24
AS2051FG-07	1/4"	13.2		54.4	7.1	35.5	30.5	17	26
AS2051FG-09	5/16"	15.2	19.8	59.8	8.1	32.6	27.6	18	31
AS3001FG-07	1/4"	13.2		59	7.4	38.3	33.3	17	42
AS3001FG-09	5/16"	15.2	26.5	64.4	8.2	39.1	34.1	18	46
AS3001FG-11	3/8"	17.9		70.8	9.5	40.3	35.3	21	53
AS4001FG-11	3/8"	17.9		76.9	10.3	51	43.5	21	97
AS4001FG-13	1/2"	21.7		83.1	11.6	52.4	44.9	22	106

AS

ASN

AQ

ASV

AK

ASS