

Regolatore di flusso con valvola unidirezionale servopilotata

Serie ASP

Possibilità di montaggio
a 360°

Nichelatura per elettrolisi
standard



Modello

Modello	Attacco	Attacco pilota	Diam. est. tubo applicabile										
			mm				pollici						
			ø6	ø8	ø10	ø12	ø1/4"	ø5/16"	ø3/8"	ø1/2"			
ASP330F-01	R(PT)1/8	M5	•	•									
ASP430F-02	R(PT)1/4	Rc(PT)1/8	•	•									
ASP530F-03	R(PT)3/8	Rc(PT)1/8		•	•								
ASP630F-04	R(PT)1/2	Rc(PT)1/4			•	•							
ASP430F-F02	R(PT)1/4	G(PF)1/8	•	•									
ASP530F-F03	R(PT)3/8	G(PF)1/8		•	•								
ASP630F-F04	R(PT)1/2	G(PF)1/4			•	•							
ASP330F-N01	NPT1/8	10-32UNF						•	•				
ASP430F-N02	NPT1/4	NPT1/8						•	•				
ASP530F-N03	NPT3/8	NPT1/8							•	•			
ASP630F-N04	NPT1/2	NPT1/4								•	•		

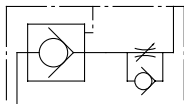
Nota) Le parti in ottone sono tutte nichelate per elettrolisi.

Dati tecnici

Pressione di prova	1.5MPa{15.3kgf/cm ² }
Max. pressione d'esercizio	1MPa{10.2kgf/cm ² }
Min. pressione d'esercizio	0.1MPa{1kgf/cm ² }
Pressione d'attuazione della valvola pilota di controllo	≥50% di pressione d'esercizio
Temperatura d'esercizio	-5 ÷ 60°C (Senza congelamento)
Numero regolazioni spillo	10 Giri
Materiale tubo	Nylon, nylon morbido, poliuretano

Nota) Porre speciale attenzione alla max. pressione d'esercizio se si usano tubi in nylon morbido o in poliuretano.

Simbolo

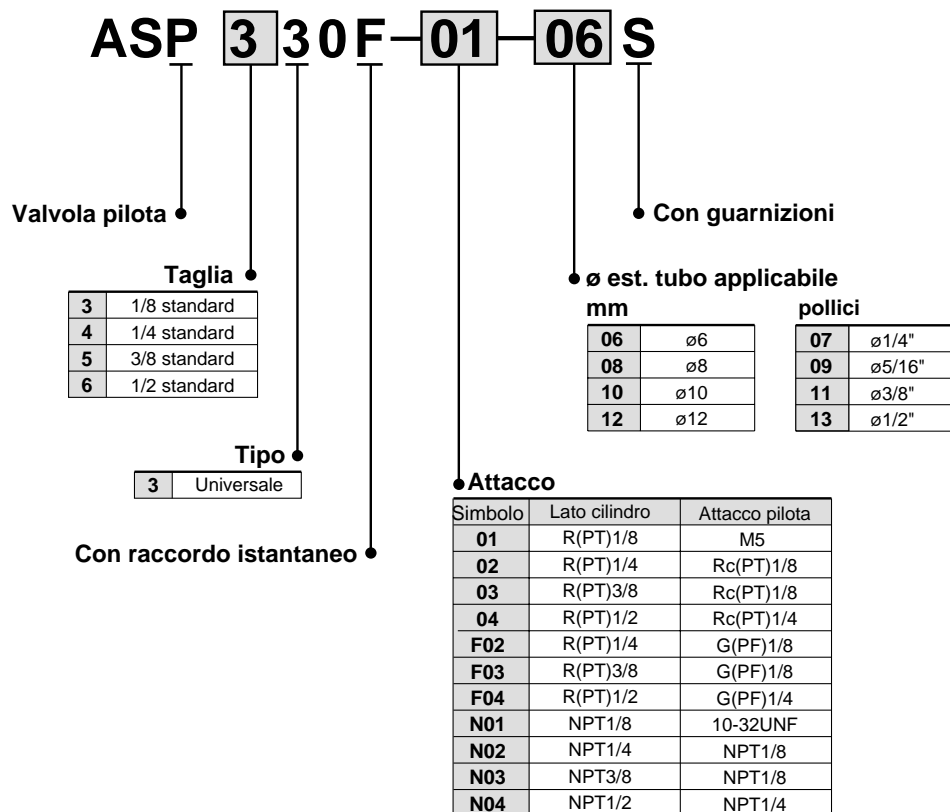


Fattore di flusso ed area effettiva

Modello		ASP330F	ASP430F		ASP530F		ASP630F	
ø esterno tubo	mm	ø6, ø8	ø6	ø8	ø8	ø10	ø10	ø12
	pollici	ø1/4" ø5/16"	—	ø1/4" ø5/16"	ø5/16"	ø3/8"	—	ø3/8" ø1/2"
Flusso controllato (Flusso libero)	Flusso l/min (ANR){N l/min}	180	330	350	600	750	1100	1190
	Sup. effettiva mm ²	2.9	5.2	5.4	9.3	11.6	17	18.4

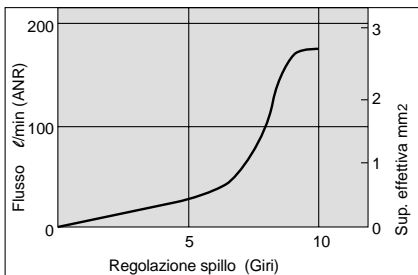
Nota) I valori di flusso si considerano in base ad una pressione di 0.5MPa e ad una temperatura di 20°C.

Codici di ordinazione

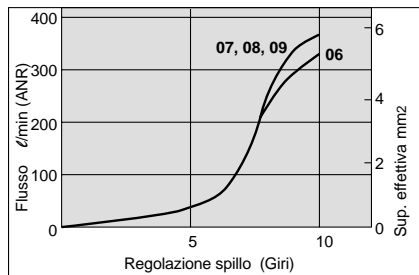


Valvola a spillo/Caratteristiche di flusso

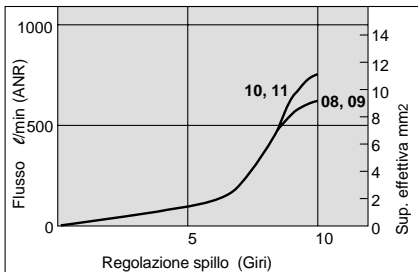
ASP330F



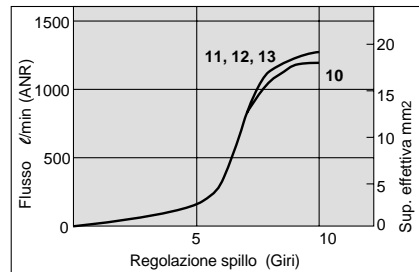
ASP430F



ASP530F



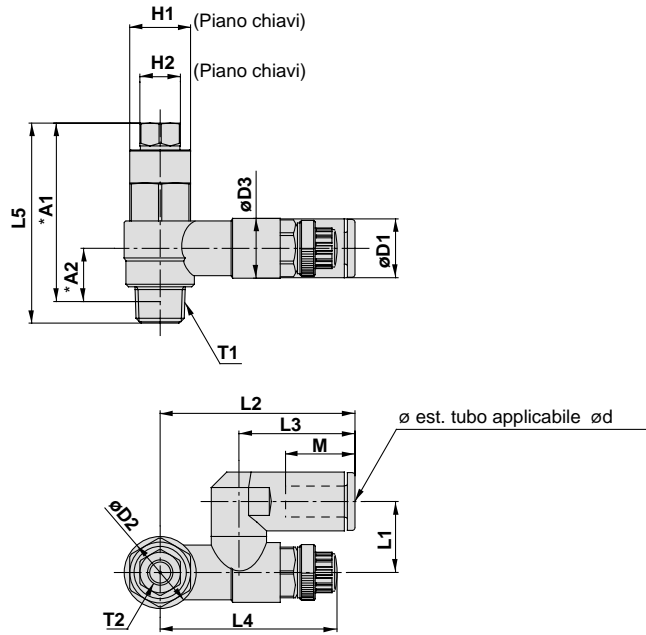
ASP630F



- AS
- ASN
- AQ
- ASV
- AK
- ASS

Serie ASP

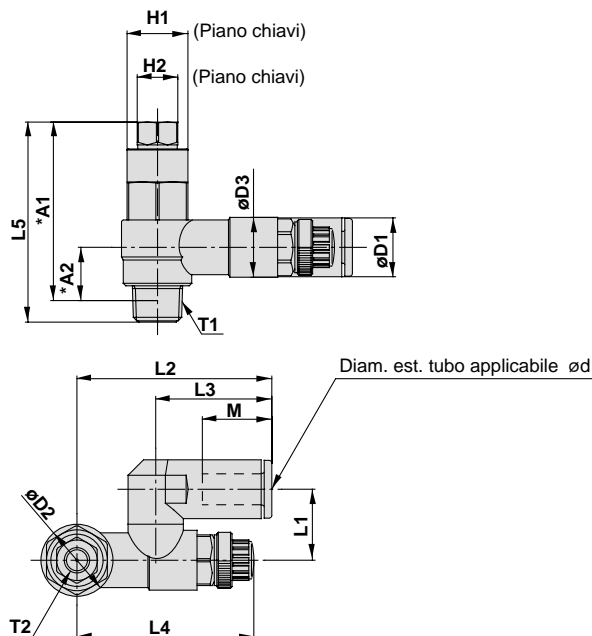
Dimensioni



(mm)

Modello	d	T1	T2	H1	H2	D1	D2	D3	L1	L2	L3	L4		L5	*A1	*A2	M	Peso g
												MAX.	MIN.					
ASP330F-01-06S	6	1/8	M5	12	8	11.6	14.2	11.8	14	38.4	22.9	39.6	34.6	39.5	35.2	10.5	13.7	32
ASP330F-01-08S	8					15.2						38.9	33.9					18.7
ASP430F-02-06S	6	1/4	1/8	17	12	12.8	18.5	15	18	43.4	25.2	41.7	36.7	48.7	42.4	10.9	16.8	65
ASP430F-02-08S	8					15.2						41.7	36.7					18.7
ASP530F-03-08S	8	3/8	1/8	19	12	15.2	23	19.8	20.3	51.3	28.2	46.9	41.9	56.2	50	14.4	18.7	107
ASP530F-03-10S	10					18.5						46.9	41.9					20.8
ASP630F-04-10S	10	1/2	1/4	24	17	18.5	28.6	26.5	25.9	64.2	32.6	64.8	57.3	70.3	61.8	18.3	20.8	212
ASP630F-04-12S	12					20.9						64.8	57.3					21.8

* Dimensioni di riferimento R(PT) dopo installazione.

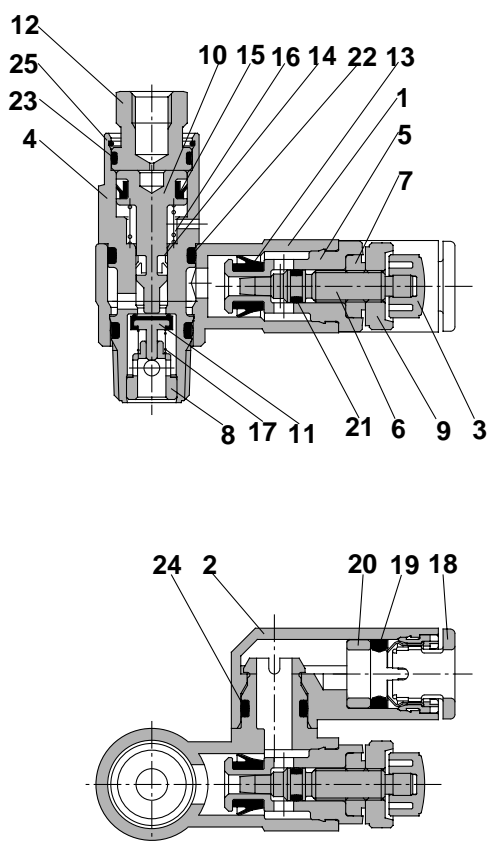


pollici

Modello	d	T1	T2	H1	H2	D1	D2	D3	L1	L2	L3	L4		L5	*A1	*A2	M	Peso g
												MAX.	MIN.					
ASP330F-N01-07S	1/4"	NPT1/8	10-32UNF	1/2"	8	13.2	14.2	11.8	15.8	42.2	25.6	38.9	33.9	39.5	35.1	10.5	17	35
ASP330F-N01-09S	5/16"					15.2						38.9	33.9					18.7
ASP430F-N02-07S	1/4"	NPT1/4	NPT1/8	11/16"	1/2"	13.2	18.5	15	18	43.9	25.6	41.7	36.7	48.7	42.6	10.9	17	68
ASP430F-N02-09S	5/16"					15.2						41.7	36.7					18.7
ASP530F-N03-09S	5/16"	NPT3/8	NPT1/8	19	1/2"	15.2	23	19.8	20.3	51.3	28.2	46.9	41.9	56.2	50.3	14.4	18.7	107
ASP530F-N03-11S	3/8"					18.5						46.9	41.9					20.8
ASP630F-N04-11S	3/8"	NPT1/2	NPT1/4	15/16"	11/16"	18.5	28.6	26.5	25.9	64.2	32.6	64.8	57.3	70.3	61.8	18.3	20.8	220
ASP630F-N04-13S	1/2"					21.7						64.8	57.3					21.8

* Dimensioni di riferimento per filettatura NPT dopo l'installazione.

Costruzione



Componenti

N.	Descrizione	Materiale	Nota
1	Corpo A	PBT	
2	A gomito	PBT	
3	Manopola	PBT	
4	Corpo pilota	Ottone	Nichelato per elettrolisi
5	Corpo B	Ottone	Nichelato per elettrolisi
6	Spillo	Ottone	Nichelato per elettrolisi
7	Guida spillo	Ottone	Nichelato per elettrolisi
8	Guida	Ottone	Nichelato per elettrolisi
9	Dado bloccaggio	Ottone	Nichelato per elettrolisi
10	Pistone	Ottone	Nichelato per elettrolisi
11	Valvola	Acciaio inox, NBR	
12	Coperchio	Ottone	Cromato zinco nero
13	Guarnizione a U	NBR	

Componenti

N.	Descrizione	Materiale	Nota
14	Guarnizione DY	PBT	
15	Guarnizione DY	PBT	
16	Molla	Acciaio inox	
17	Molla	Acciaio inox	
18	Cassetta	POM, Acciaio inox	Nota 1)
19	Tenuta	NBR	
20	Distanziale	POM	Nota 2)
21	O ring	NBR	
22	O ring	NBR	
23	O ring	NBR	
24	O ring	NBR	
25	Anello	Acciaio inox	

Nota 1) $\varnothing 10/27/712^{\circ}$ e $\varnothing 3/8, \varnothing 1/2^{\circ}$ sono POM in acciaio inox e ottone (nichelato per elettrolisi).
 Nota 2) $\varnothing 1/4^{\circ}$ e $\varnothing 3/8, \varnothing 1/2^{\circ}$ sono in ottone (nichelato per elettrolisi).

AS

ASN

AQ

ASV

AK

ASS