

Regolatore di flusso bidirezionale con raccordo istantaneo: **Serie ASD**

Permette il controllo bidirezionale.
Possibilità di montaggio tubi a 360°.



Modello

Modello	Attacco	Diametro esterno tubo																
		mm					Pollici											
		ø4	ø6	ø8	ø10	ø12	ø1/8"	ø5/32"	ø3/16"	ø1/4"	ø5/16"	ø3/8"						
ASD230F-M5	M5	●	●															
ASD330F-01	R(PT)1/8		●	●														
ASD430F-02	R(PT)1/4		●	●	●													
ASD530F-02	R(PT)1/4		●	●	●	●												
ASD530F-03	R(PT)3/8		●	●	●	●												
ASD630F-04	R(PT)1/2				●	●												
ASD230F-U10/32	10-32 UNF					●	●	●										
ASD330F-N01	NPT1/8										●	●	●					
ASD430F-N02	NPT1/4											●	●	●				
ASD530F-N02	NPT1/4											●	●	●				
ASD530F-N03	NPT3/8											●	●	●				
ASD630F-N04	NPT1/2																	●

Dati tecnici

Pressione di prova	1.5MPa
Max. pressione d'esercizio	1MPa
Min. pressione d'esercizio	0.1MPa
Temperatura d'esercizio	-5 ÷ 60°C (Senza congelamento)
N. rotazioni spillo	10 giri (8 giri (1))
Materiale del tubo (2)	Nylon, nylon morbido, poliuretano
Opzione	Dado di bloccaggio esagonale,

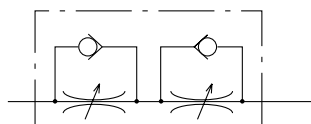


Nota 1) Con ASD230F.

Nota 2) Porre speciale attenzione alla max. pressione d'esercizio se si usano tubi in nylon morbido o in poliuretano.

(Ulteriori informazioni alle p. 2.4-2 e 2.4-3 del catalogo "Best Pneumatics 4".)

Simbolo



Direzione flusso

	Regolazione in scarico	Regolazione in alimentazione
Simbolo		
Simbolo		

Flusso d'aria/Sup. effettiva

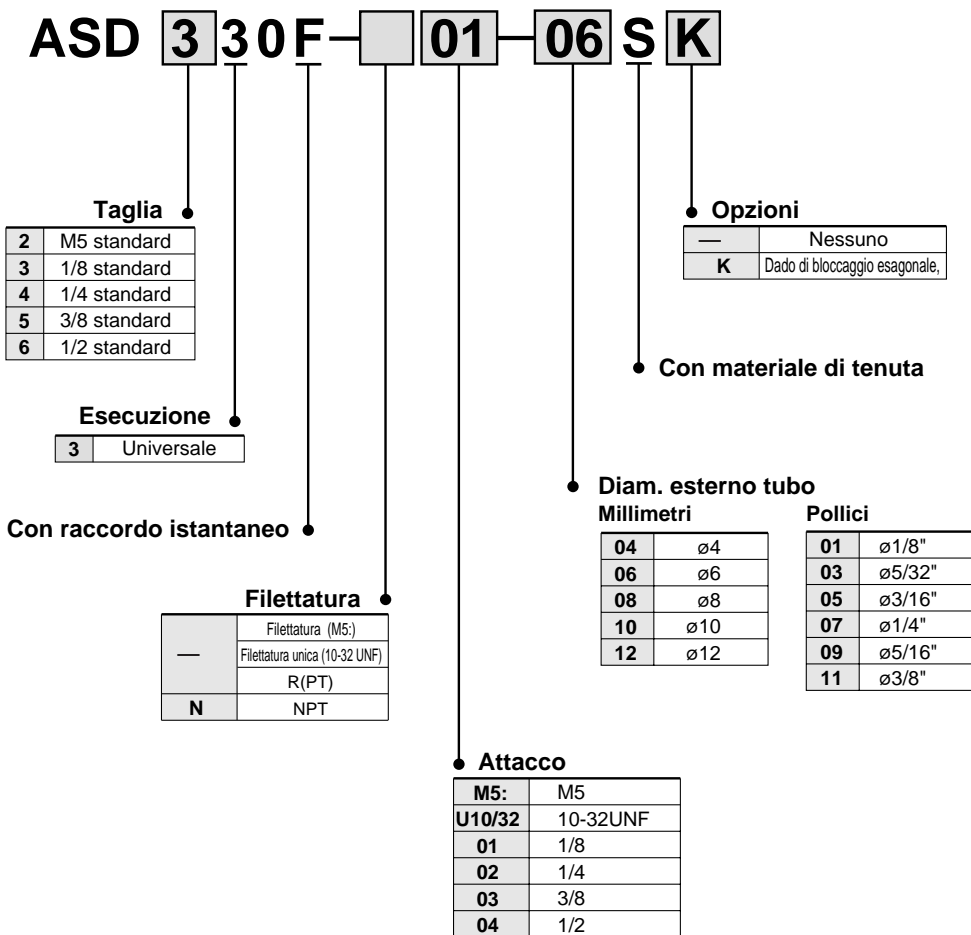
Modello	ASD230F		ASD330F		ASD430F		ASD530F			ASD630F	
	mm	Pollici	ø4, ø6	ø6, ø8	ø6	ø8, ø10	ø6	ø8	ø10, ø12	ø10	ø12
ø est. tubo			ø1/8" ø5/32"	ø3/16" ø1/4"	-	ø1/4" ø5/16" ø3/8"	ø1/4"	ø5/16"	ø3/8"	-	ø3/8"
Flusso (libero) controllato	Flusso pneumatico (l/min(ANR))		75	175	295	350	500	600	700	1200	1300
	Sup. eff. (mm ²)		1.1	2.7	4.5	5.3	7.6	9.1	10.7	18.3	19.8



Nota 1) Max. pressione d'esercizio: 0.5MPa, Temperatura: 20°C

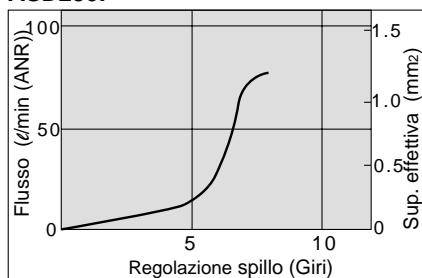
Regolatore di flusso bidirezionale con racc. ist. Serie ASD

Codici di ordinazione

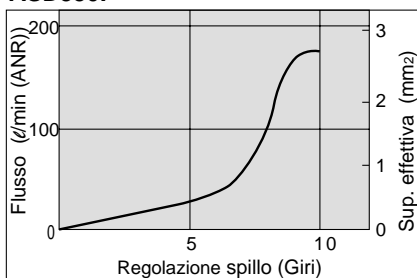


Valvola a spillo/Caratteristiche di flusso

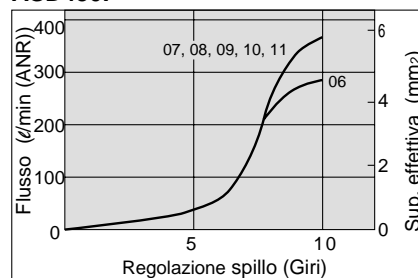
ASD230F



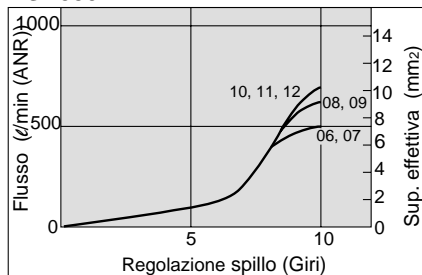
ASD330F



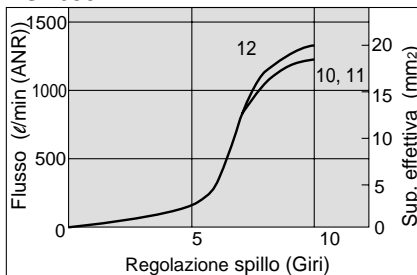
ASD430F



ASD530F



ASD630F

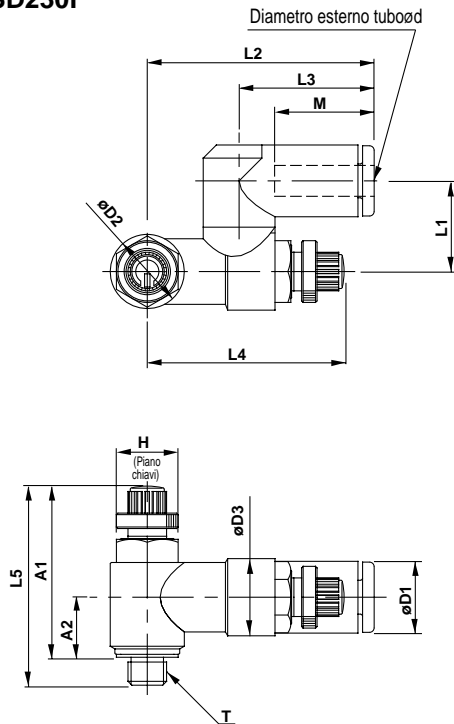


- AS
- ASN
- AQ
- ASV
- AK
- ASS

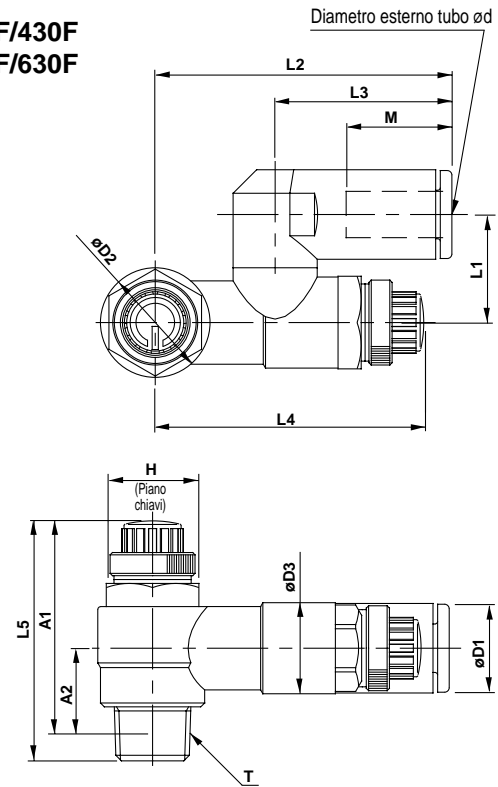
Serie ASD

Dimensioni

ASD230F



**ASD330F/430F
ASD530F/630F**



(mm)

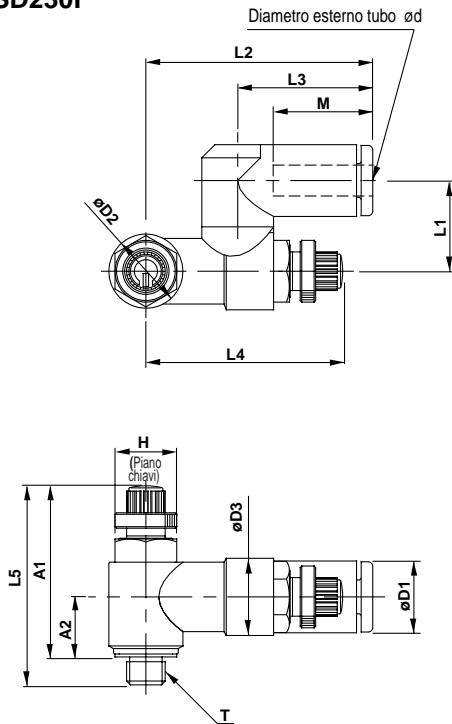
Modello	d	T	H	D1	D2	D3	L1	L2	L3	L4		L5		A1*		A2*	M	Peso (g)
										MAX.	MIN.	MAX.	MIN.	MAX.	MIN.			
ASD230F-M5-04	4	M5	8	9.3	9.6	10	11.7	29.4	17.5	28.3	25.5	28.6	25.8	25	22.2	7.8	12.9	12
ASD230F-M5-06	6			11.6				32.5	20.6								13.7	13
ASD330F-01-06S	6	R(PT)1/8	12	11.6	14.2	11.8	14	38.5	22.9	39.6	34.6	36.1	31.1	32.1	27.1	10.6	13.7	29
ASD330F-01-08S	8			15.2			44.8	28.2	38.9	33.9	18.5						31	
ASD430F-02-06S	6	R(PT)1/4	17	12.8	18.5	15	18	43.5	25.2	41.7	36.7	40.4	35.4	34.4	29.4	11	17	53
ASD430F-02-08S	8			15.2				46.5	28.2								18.5	55
ASD430F-02-10S	10			18.5				49.3	31								21	58
ASD530F-02-06S	6	R(PT)1/4	19	12.8	23	19.8	20.3	48.3	25.2	46.9	41.9	48.8	43.8	42.8	37.8	15.4	17	74
ASD530F-02-08S	8			15.2				51.3	28.2								18.5	76
ASD530F-02-10S	10			18.5				54.1	32.6								21	80
ASD530F-02-12S	12			20.9				55.9	34.4								22	83
ASD530F-03-06S	6	R(PT)3/8	19	12.8	23	19.8	20.3	48.3	25.2	46.9	41.9	46.5	41.5	40	35	14	17	74
ASD530F-03-08S	8			15.2				51.3	28.2								18.5	93
ASD530F-03-10S	10			18.5				54.1	32.6								21	98
ASD530F-03-12S	12			20.9				55.9	34.4								22	101
ASD630F-04-10S	10	R(PT)1/2	24	18.5	28.6	26.5	25.9	64.3	32.6	64.8	57.3	57.6	50.1	49.6	42.1	18.6	21	177
ASD630F-04-12S	12			20.9				66.1	34.4								22	179

*Le dimensioni di riferimento della filettatura M5 X 0.8, R(PT) dopo l'avvitamento.

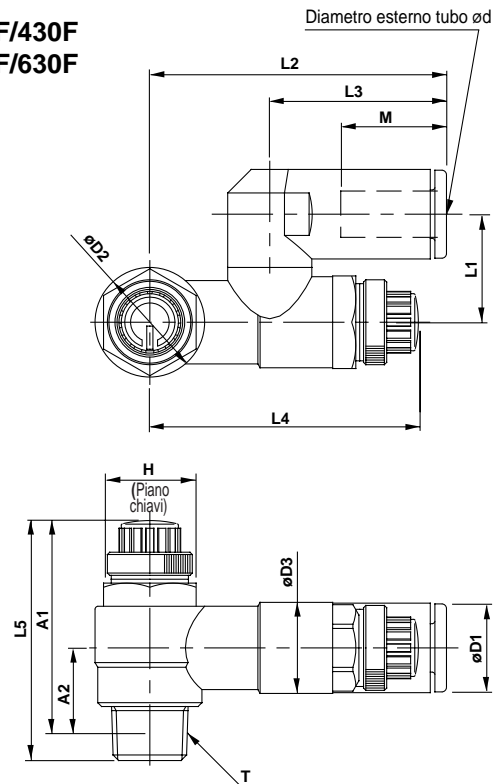
Regolatore di flusso bidirezionale con racc. ist. Serie ASD

Dimensioni/Pollici

ASD230F



ASD330F/430F
ASD530F/630F



Pollici

Modello	d	T	H	D1	D2	D3	L1	L2	L3	L4		L5		A1*		A2*	M	Peso (g)	
										MAX.	MIN.	MAX.	MIN.	MAX.	MIN.				
ASD230F-U10/32-01	1/8"	10-32 UNF	8	8.4	9.6	10	11.7				28.3	25.5	28.6	25.8	25	22.2	7.8	12.9	12
ASD230F-U10/32-03	5/32"			9.3															13
ASD330F-N01-05S	3/16"	NPT1/8	12.7	11.6	14.2	11.8	14	39.5	23.9		39.6	34.6	36.1	31.1	32	27	10.6	16.5	30
ASD330F-N01-07S	1/4"			13.2															17
ASD330F-N01-09S	5/16"			15.2															18.5
ASD430F-N02-07S	1/4"	NPT1/4	17.5	13.2	18.5	15	18	43.9	25.6		41.7	36.7	40.4	35.4	34.6	29.6	11	17	55
ASD430F-N02-09S	5/16"			15.2															18.5
ASD430F-N02-11S	3/8"	NPT3/8	17.5	18.5	18.5	15	19.7	49.3	31		41.7	36.7	40.4	35.4	34.6	29.6	11	21	62
ASD530F-N02-07S	1/4"			13.2															17
ASD530F-N02-09S	5/16"			15.2															18.5
ASD530F-N02-11S	3/8"	NPT1/2	19	18.5	23	19.8	20.3	48.7	25.6		46.9	41.9	48.8	43.8	43	38	15.4	17	76
ASD530F-N03-07S	1/4"			13.2															17
ASD530F-N03-09S	5/16"		23.8	15.2	23	19.8	20.3	51.3	28.2		46.9	41.9	46.5	41.5	40.3	35.3	14	18.5	93
ASD530F-N03-11S	3/8"			18.5															21
ASD630F-N04-11S	3/8"			28.6															26.5

*Le dimensioni di riferimento della filettatura M5 X 0,8, R(PT) dopo l'avvitamento.

AS

ASN

AQ

ASV

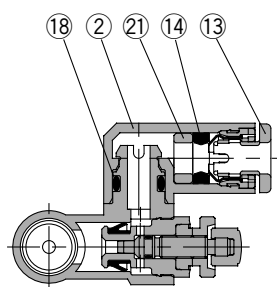
AK

ASS

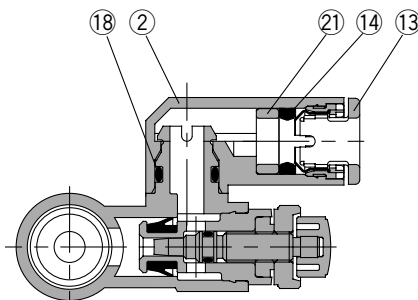
Serie ASD

Costruzione

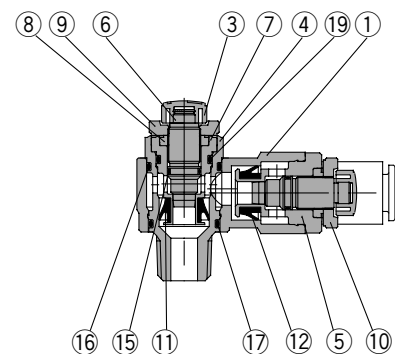
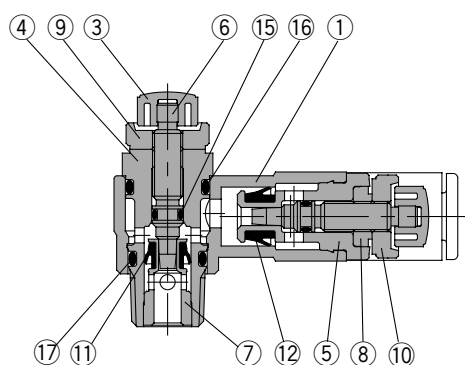
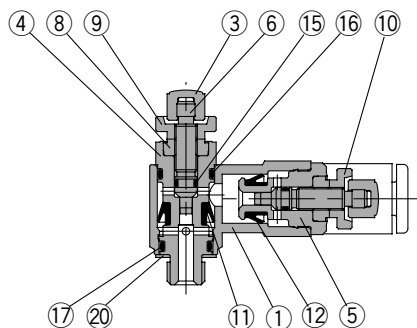
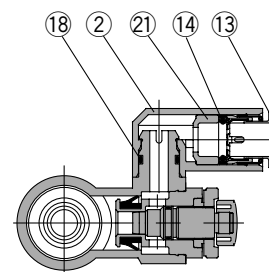
ASD230F



ASD330F/430F ASD530F/630F



ASD530F-02



Componenti

N.	Descrizione	Materiale	Nota
①	Corpo A	PBT	
②	A gomito	PBT	
③	Preso	PBT	
④	Corpo B	Ottone	Nichelato per elettrolisi
⑤	Corpo B	Ottone	Nichelato per elettrolisi
⑥	Vite	Ottone	Nichelato per elettrolisi
⑦	Anello	Ottone	Nichelato per elettrolisi
⑧	Guida spillo	Ottone	Nichelato per elettrolisi
⑨	Dado bloccaggio	Ottone ⁽³⁾	Nichelato per elettrolisi
⑩	Dado bloccaggio	Ottone ⁽³⁾	Cromato zinco nero

Componenti

N.	Descrizione	Materiale	Nota
⑪	Guarnizione a U	NBR	
⑫	Guarnizione a U	NBR	
⑬	Cassetta	POM, Acciaio inox I ⁽¹⁾	
⑭	Tenuta	NBR	
⑮	O ring	NBR	
⑯	O ring	NBR	
⑰	O ring	NBR	
⑱	O ring	NBR	
⑲	O ring	NBR	
⑳	Guarnizione	Inox, NBR	solo ASD230F
㉑	Distanziale	POM, Ottone ⁽²⁾	

Nota 1) $\varnothing 10$, $\varnothing 12$, $\varnothing 3/16"$, $\varnothing 3/8"$: POM, Acciaio inox e ottone (Nichelato per elettrolisi)

Nota 2) $\varnothing 3/16"$, $\varnothing 1/4"$, $\varnothing 3/8"$: Ottone (Nichelato per elettrolisi)

Nota 3) ASD330 F e 430F: Acciaio