

Regolatore di flusso con doppia regolazione
con racc. ist.

Serie in acciaio inox

Serie ASD-FG

Integrate due valvole di controllo di flusso e di valvole unidirezionali. Prevenzione uscite improvvise e controllo velocità del cilindro a semplice effetto.

Le fluttuazioni di carico non impediscono un uniforme controllo di velocità.



Modelli

Modello	Attacco	Diam. est. tubo applicabile																			
		mm					pollici														
		4	6	8	10	12	1/8"	5/32"	3/16"	1/4"	5/16"	3/8"									
ASD230FG-M5	M5: x 0.8	●	●																		
ASD330FG-01	R(PT) 1/8		●	●																	
ASD430FG-02	R(PT) 1/4		●	●	●																
ASD530FG-02	R(PT) 1/4		●	●	●	●															
ASD530FG-03	R(PT) 3/8		●	●	●	●															
ASD630FG-04	R(PT) 1/2				●	●															
ASD230FG-U10/32	10-32 UNF						●	●	●	●											
ASD330FG-N01	NPT 1/8								●	●	●										
ASD430FG-N02	NPT 1/4										●	●	●								
ASD530FG-N02	NPT 1/4										●	●	●								
ASD530FG-N03	NPT 3/8										●	●	●								
ASD630FG-N04	NPT 1/2																				●

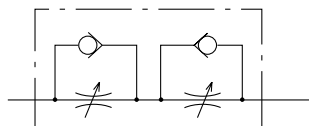
Dati tecnici

Pressione di prova	1.5MPa
Max. Pressione d'esercizio	1MPa
Min. pressione d'esercizio	0.1MPa
Temperatura d'esercizio	-5 + 60°C (senza congelamento)
Numero regolazioni spillo	10 Giri (8 Nota 1)
Materiale tubo <small>Nota 2)</small>	Nylon, nylon morbido, poliuretano morbido

Nota 1) Per tipo ASD230FG

Nota 2) Porre la massima attenzione alla max. pressione d'esercizio se i tubi sono in nylon morbido, poliuretano e poliuretano morbido.

Simbolo



Simboli di direzione flusso

	Regolazione in scarico	Regolazione in alimentazione
Simbolo		
Simbolo		

Fattore di flusso ed area effettiva

Modello	mm	ASD230FG	ASD330FG	ASD430FG		ASD530FG			ASD630FG	
		ø4, ø6	ø6, ø8	ø6	ø8, ø10	ø6	ø8	ø10, ø12	ø10	ø12
Diam. est. tubo	pollici	ø1/8" ø5/32"	ø3/16" ø1/4"	—	ø1/4" ø5/16" ø3/8"	ø1/4"	ø5/16"	ø3/8"	—	ø3/8"
	Flusso l/min (ANR)	75	175	295	350	500	600	700	1200	1300
Flusso (libero) controllato	Sup. effettiva mm²	1.1	2.7	4.5	5.3	7.6	9.1	10.7	18.3	19.8

Nota 1) I valori di flusso si considerano in base ad una pressione di 0.5MPa e ad una temperatura di 20°C.

Codici di ordinazione

ASD 3 30FG — 01 — 06 S

Taglia

2	M5 standard
3	1/8 standard
4	1/4 standard
5	3/8 standard
6	1/2 standard

Tipo

3	Universale
---	------------

Con raccordo istantaneo

Acciaio inox
(SUS303)

Filettatura

—	Filettatura metrica (M5.)
—	Filettatura unica (10-32UNF)
—	R(PT)
N	NPT

Attacco

M5:	M5
U10/32	10-32UNF
01	1/8
02	1/4
03	3/8
04	1/2

Con materiale di tenuta

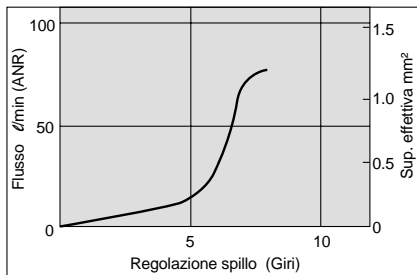
* M5 e U10/32 non sono disponibili con materiale di tenuta.

Diam. est. tubo applicabile

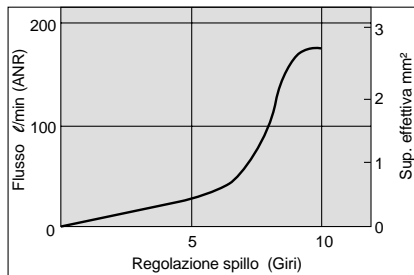
mm	pollici
04	ø4
06	ø6
08	ø8
10	ø10
12	ø12
01	ø1/8"
03	ø5/32"
05	ø3/16"
07	ø1/4"
09	ø5/16"
11	ø3/8"

Valvola a spillo/Caratteristiche di flusso

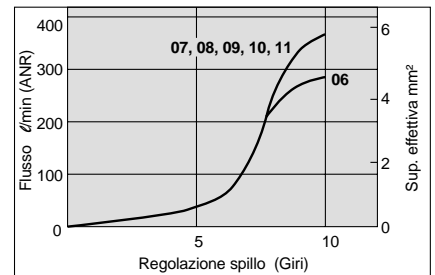
ASD230FG



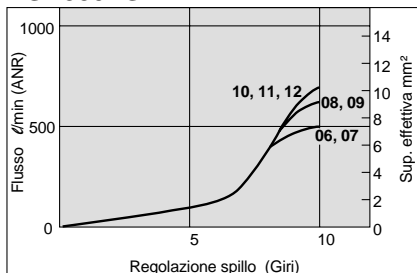
ASD330FG



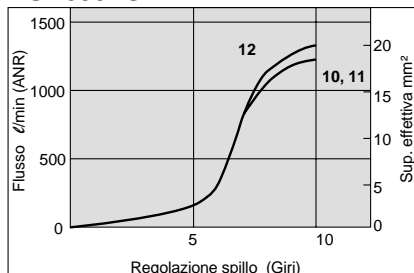
ASD430FG



ASD530FG



ASD630FG



AS

ASN

AQ

ASV

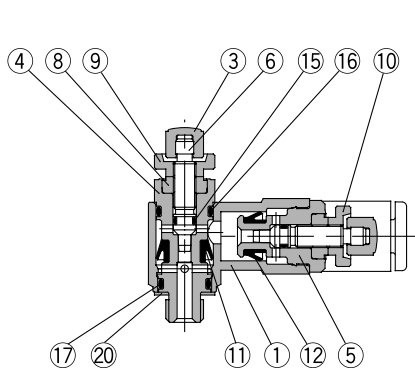
AK

ASS

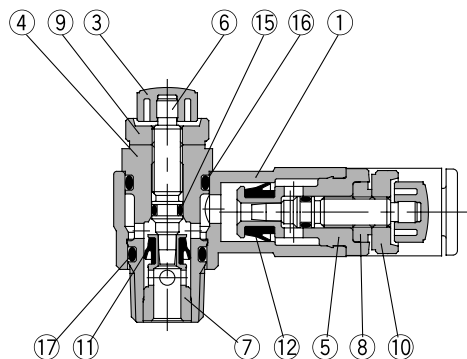
Serie ASD-FG

Costruzione

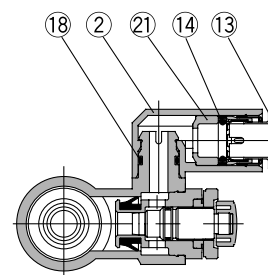
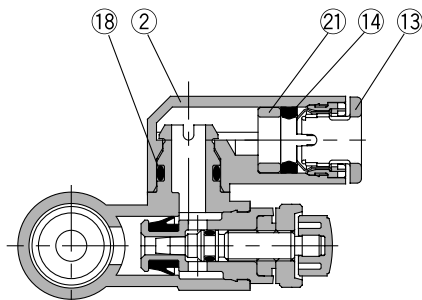
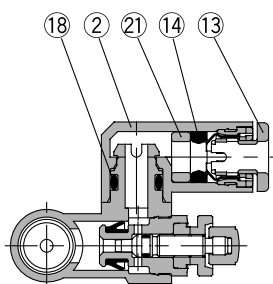
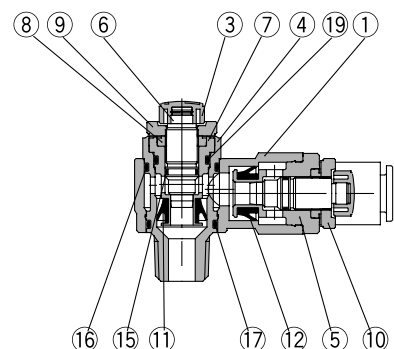
ASD230FG



ASD330FG/430FG ASD530FG/630FG



ASD530FG-02



Componenti

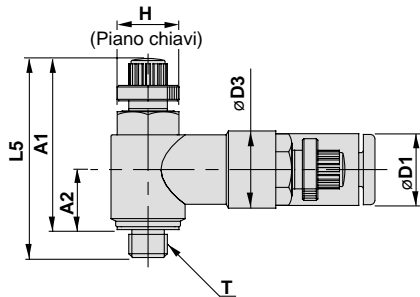
N.	Descrizione	Materiale	Nota
1	Corpo A	PBT	
2	A gomito	PBT	
3	Manopola	PBT	
4	Corpo B	SUS303	
5	Corpo B	SUS303	
6	Spillo	SUS303	
7	Anello	SUS303	
8	Guida spillo	SUS303	
9	Dado bloccaggio	SUS303	
10	Dado bloccaggio	SUS303	
11	Guarnizione a U	NBR	

N.	Descrizione	Materiale	Nota
12	Guarnizione a U	NBR	
13	Cassetta	POM, Acciaio inox	
14	Tenuta	NBR	
15	O ring	NBR	
16	O ring	NBR	
17	O ring	NBR	
18	O ring	NBR	
19	O ring	NBR	
20	Guarnizione	Acciaio inox, NBR	solo tipo M5
21	Distanziale	POM Nota 1)	

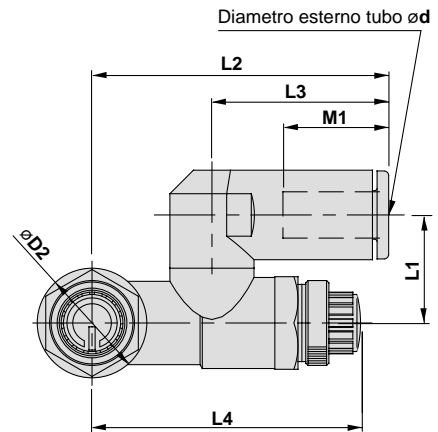
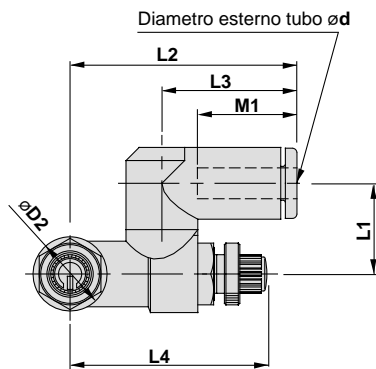
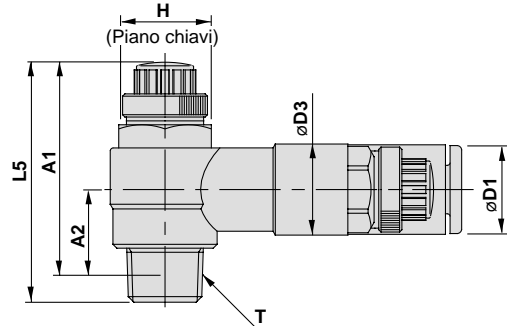
Nota 1) $\varnothing 3/16"$, $\varnothing 3/8"$ e $\varnothing 1/2"$ sono SUS303.

Dimensioni

ASD230FG



ASD330FG/430FG ASD530FG/630FG



(mm)

Modello	d	T	H	D1	D2	D3	L1	L2	L3	L4		L5		A1 *		A2 *	M1							
										Max.	Min.	Max.	Min.	Max.	Min.									
ASD230FG-M5-04	4	M5	8	9.3	9.6	10	11.7	29.4	17.5	28.3	25.5	28.6	25.8	25	22.2	7.8	12.9							
ASD230FG-M5-06	6			11.6				32.5	20.6								13.7							
ASD330FG-01-06S	6	R(PT) 1/8	12	11.6	14.2	11.8	14	38.5	22.9	39.6	34.6	36.1	31.1	32.1	27.1	10.6	13.7							
ASD330FG-01-08S	8			15.2				44.8	28.2								38.9	33.9	18.5					
ASD430FG-02-06S	6	R(PT) 1/4	17	12.8	18.5	15	18	43.5	25.2	41.7	36.7	40.4	35.4	34.4	29.4	11	17							
ASD430FG-02-08S	8			15.2				46.5	28.2								41.7	36.7	40.4	35.4	34.4	29.4	11	18.5
ASD430FG-02-10S	10			18.5				49.3	31								41.7	36.7	40.4	35.4	34.4	29.4	11	21
ASD530FG-02-06S	6	R(PT) 1/4	19	12.8	23	19.8	20.3	48.3	25.2	46.9	41.9	48.8	43.8	42.8	37.8	15.4	17							
ASD530FG-02-08S	8			15.2				51.3	28.2								46.9	41.9	48.8	43.8	42.8	37.8	15.4	18.5
ASD530FG-02-10S	10			18.5				54.1	32.6								46.9	41.9	48.8	43.8	42.8	37.8	15.4	21
ASD530FG-02-12S	12			20.9				55.9	34.4								46.9	41.9	48.8	43.8	42.8	37.8	15.4	22
ASD530FG-03-06S	6	R(PT) 3/8	19	12.8	23	19.8	20.3	48.3	25.2	46.9	41.9	48.8	43.8	40	35	14	17							
ASD530FG-03-08S	8			15.2				51.3	28.2								46.9	41.9	48.8	43.8	40	35	14	18.5
ASD530FG-03-10S	10			18.5				54.1	32.6								46.9	41.9	48.8	43.8	40	35	14	21
ASD530FG-03-12S	12			20.9				55.9	34.4								46.9	41.9	48.8	43.8	40	35	14	22
ASD630FG-04-10S	10	R(PT) 1/2	24	18.5	28.6	26.5	25.9	64.3	32.6	64.8	57.3	57.6	50.1	49.6	42.1	18.6	21							
ASD630FG-04-12S	12			20.9				66.1	34.4								64.8	57.3	57.6	50.1	49.6	42.1	18.6	22

* Le dimensioni di riferimento della filettatura M5 X 0.8, R(PT) dopo installazione.

AS

ASN

AQ

ASV

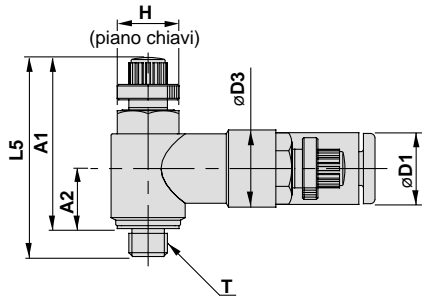
AK

ASS

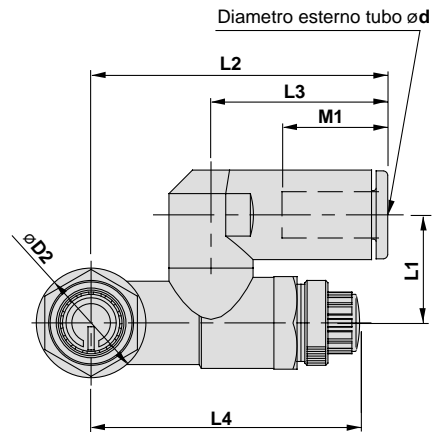
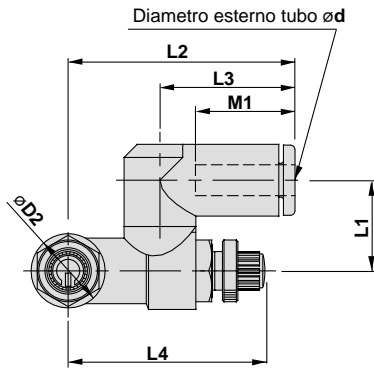
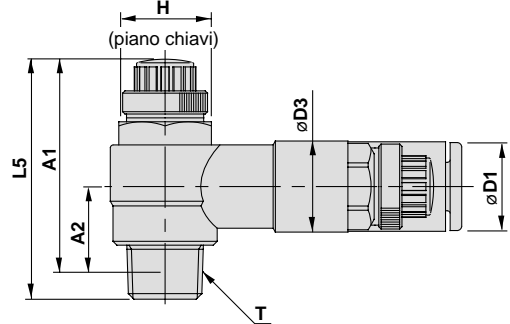
Serie ASD-FG

Dimensioni

ASD230FG



ASD330FG/430FG ASD530FG/630FG



pollici

Modello	d	T	H	D1	D2	D3	L1	L2	L3	L4		L5		A1 *		A2 *	M1
										Max.	Min.	Max.	Min.	Max.	Min.		
ASD230FG-U10/32-01	1/8"	10-32 UNF	8	8.4	9.6	10	11.7	29.4	17.5	28.3	25.5	28.6	25.8	25	22.2	7.8	12.9
ASD230FG-U10/32-03	5/32"			9.3													
ASD230FG-U10/32-05	3/16"			11.4													
ASD230FG-U10/32-07	1/4"			12													
ASD330FG-N01-05S	3/16"	NPT1/8	12.7	11.6	14.2	11.8	14	38.5	23.9	39.6	34.6	36.1	31.1	32	27	10.6	16.5
ASD330FG-N01-07S	1/4"			13.2													
ASD330FG-N01-09S	5/16"			15.2													
ASD430FG-N02-07S	1/4"	NPT1/4	17.5	13.2	18.5	15	18	43.9	25.6	41.7	36.7	40.4	35.4	34.6	29.6	11	17
ASD430FG-N02-09S	5/16"			15.2													
ASD430FG-N02-11S	3/8"			18.5													
ASD530FG-N02-07S	1/4"	NPT1/2	19	13.2	23	19.8	20.3	48.7	25.6	46.9	41.9	48.8	43.8	43	38	15.4	17
ASD530FG-N02-09S	5/16"			15.2													
ASD530FG-N02-11S	3/8"			18.5													
ASD530FG-N03-07S	1/4"		19	13.2	23	26.5	20.3	48.7	25.6	46.9	41.9	46.5	41.5	40.3	35.3	14	17
ASD530FG-N03-09S	5/16"			15.2													
ASD530FG-N03-11S	3/8"			18.5													
ASD630FG-N04-11S	3/8"			23.8													

* Dimensioni di riferimento per filettature 10-32UNF e NPT dopo installazione.