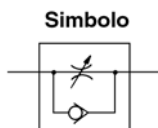


Regolatore di flusso standard Serie AS

Esecuzione in linea per flussi elevati

La velocità viene mantenuta costante.
La velocità può essere controllata
anche alle basse velocità.
Il fermo evita accidentali
allentamenti dello spillo



⚠ Precauzione

Leggere attentamente prima dell'uso.
Istruzioni di sicurezza e precauzioni
generali relative al prodotto oggetto
del presente catalogo a pag. 0-20 e
a pag. 0-21. Precauzioni su tutte le
serie da pag. 4.0-4 a pag. 4.0-6.

Modello

Modello	Attacco	Flusso libero		Flusso controllato		Diam. cilindro (mm)	Peso (kg)
		Flusso pneumatico (l/min (ANR))	Sup. effettiva (mm ²)	Flusso pneumatico (l/min (ANR))	Sup. effettiva (mm ²)		
AS420-02	1/4	2,500	38	3,600	55	63, 80, 100, 125	0.34
AS420-03	3/8	5,000	77	4,800	74		0.33
AS420-04	1/2	6,600	100	6,700	102		0.32
AS500-06	3/4	10,100	154	8,100	123	140, 160, 180, 200	0.36
AS600-10	1	15,100	230	16,900	258	160, 180, 200, 250	0.7
AS800-12	1 1/4	35,400	540	38,500	586	300	1.4
AS900-14	1 1/2	52,000	792	47,500	724		3.3
AS900-20	2	57,800	880	60,800	926		3.3

Nota) Pressione d'alimentazione 0.5MPa, Temperatura: 20°C.

Dati tecnici

Pressione di prova	1.5MPa
Max. pressione d'esercizio	1MPa
Min. pressione d'esercizio	0.05MPa
Temperatura d'esercizio	-5 ÷ 60°C (Senza congelamento)
Numero rotazioni spillo	10 giri (12 giri (1))

Nota 1) (): Valori per AS800, AS900.

Codici di ordinazione

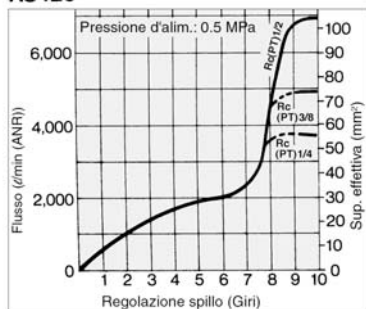
E AS 42 0 — 02

Taglia		Attacco	
Taglia	Taglia	Attacco	Modello applicabile
42	1/2	02	1/4 AS420
50	3/4	03	3/8 AS420
60	1	04	1/2 AS420
80	1 1/4	06	3/4 AS500
90	1 1/2	10	1 AS600
		12	1 1/4 AS800
		14	1 1/2 AS900
		20	2 AS900

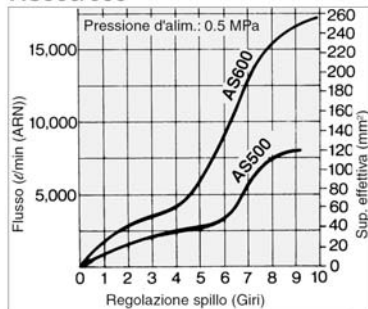
Codice di zona		Filet. attacco	
Codice di zona	Filet. attacco	Filet. attacco	Filet. attacco
-	Giappone, Asia Australia	-	Rc(PT)
E	Europa	N	NPT
N	America del Nord	F	PF

Valvola a spillo/Caratteristiche di flusso

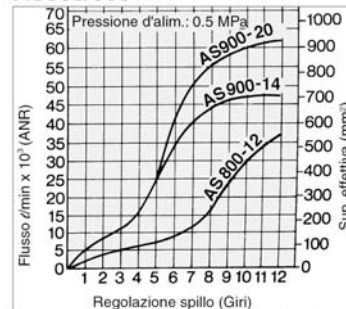
AS420



AS500/600

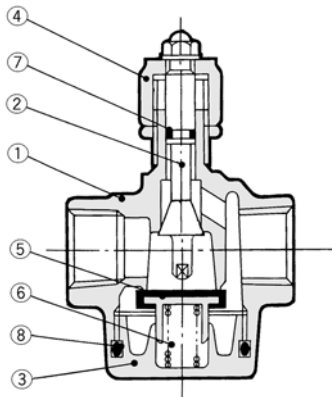


AS800/900



Standard: Esecuzione in linea per portate elevate Serie AS

AS420, 500, 600/Costruzione

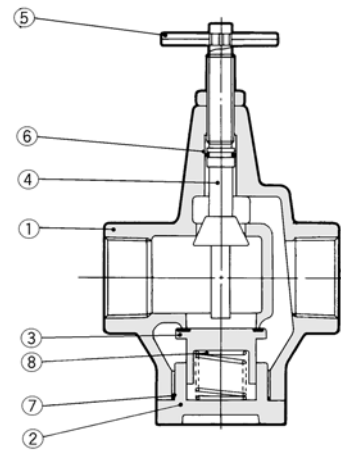


Componenti

N.	Descrizione	Materiale	Nota
①	Corpo	Lega d'alluminio	Cromato
②	Spillo	Ottone	—
③	Coperchio inferiore	Lega d'alluminio	Cromato
④	Presca	Zinco	Cromato

N.	Descrizione	Materiale
⑤	Valvola di controllo:	Ottone
⑥	Molla	Acciaio inox
⑦	O ring	NBR
⑧	O ring	NBR

AS800, 900/Costruzione

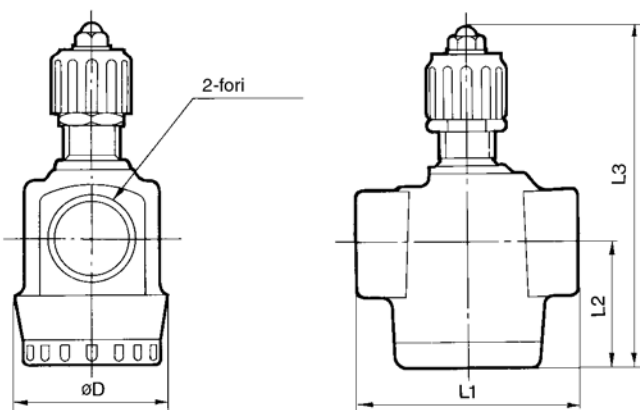


Componenti

N.	Descrizione	Materiale	Nota
①	Corpo	Lega d'alluminio	Cromato
②	Guida valvola	Lega d'alluminio	Cromato
③	Valvola di controllo:	Ottone	Rivestimento in gomma
④	Spillo	Ottone	—
⑤	Presca	Acciaio al carbonio	Cromato

N.	Descrizione	Materiale
⑥	O ring	NBR
⑦	O ring	NBR
⑧	O ring	Acciaio inox

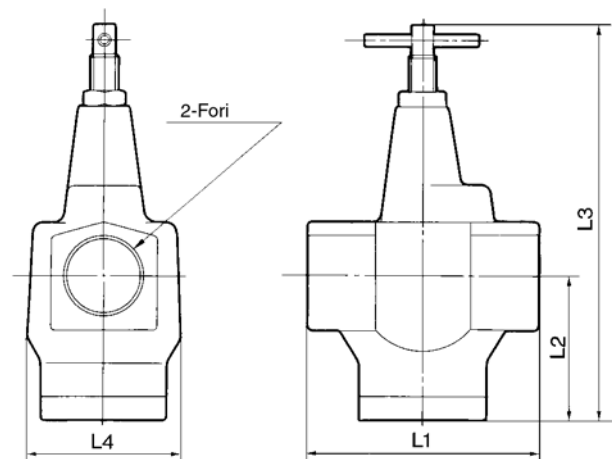
AS420, 500, 600/Dimensioni



Dimensioni

Modello	Attacco	L1	L2	L3		D
				MAX.	MIN.	
AS420	1/4, 3/8, 1/2	67.5	38	122	112	50
AS500	3/4	74	42	115	105	50
AS600	1	90	55	158	148	62

AS800, 900/Dimensioni



Dimensioni

Modello	Attacco	L1	L2	L3		L4
				MAX.	MIN.	
AS800	1 1/4	120	74	204	192	80
AS900	1 1/2 2	150	93	262	250	94

AS

ASN

AQ

ASV

AK

ASS