

Regolatore di flusso con valvola di rilascio della pressione residua:

Serie AS□□□□E Standard

La pressione residua può essere facilmente scaricata semplicemente premendo un pulsante.

Pulsante rosso di rilascio



Flusso d'aria/Sup. effettiva

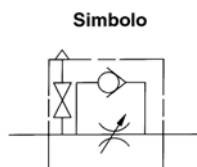
| Modello | Attacco | Flusso libero | | Flusso controllato | | Diam. cilindro applicabile (mm) | Peso (g) |
|------------|-----------|--------------------------------|---|--------------------------------|---|---------------------------------|----------|
| | | Flusso pneumatico (l/min(ANR)) | Superficie effettiva (mm ²) | Flusso pneumatico (l/min(ANR)) | Superficie effettiva (mm ²) | | |
| AS2000E-01 | Rc(PT)1/8 | 340 | 5.2 | 250 | 3.8 | 20, 25, 32, 40 | 90 |
| AS2000E-02 | Rc(PT)1/4 | | | | | | 115 |
| AS3000E-02 | Rc(PT)1/4 | 810 | 12.3 | 810 | 12.3 | 32, 40, 50, 63 | 130 |
| AS3000E-03 | Rc(PT)3/8 | | | | | | |
| AS4000E-02 | Rc(PT)1/4 | 1670 | 25.5 | 1670 | 25.5 | 40, 50, 63, 80, 100 | 225 |
| AS4000E-03 | Rc(PT)3/8 | | | | | | |
| AS4000E-04 | Rc(PT)1/2 | | | | | | |

Nota) Pressione d'alimentazione 0.5MPa, Temperatura: 20°C.

Dati tecnici

| | |
|---|--------------------------------|
| Pressione di prova | 1.5MPa |
| Max. pressione d'esercizio | 1.0MPa |
| Min. pressione d'esercizio | 0.05MPa |
| Temperatura d'esercizio | -5 ÷ 60°C (Senza congelamento) |
| Numero rotazioni spillo | 8 giri |
| Sup. effettiva della valvola di scarico residui | 0,8mm ² |

Codici di ordinazione



AS 2 000 E -01

Taglia

| | |
|---|----------|
| 2 | 1/8, 1/4 |
| 3 | 3/8 |
| 4 | 1/2 |

Attacco

| Attacco | Serie applicabile |
|---------|---------------------------------|
| 01 | Rc(PT)1/8 AS2000E |
| 02 | Rc(PT)1/4 AS2000E, 3000E, 4000E |
| 03 | Rc(PT)3/8 AS3000E, 4000E |
| 04 | Rc(PT)1/2 AS4000E |

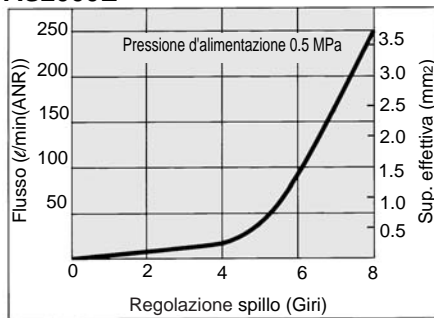
Con valvola di rilascio della pressione residua

⚠ Precauzione

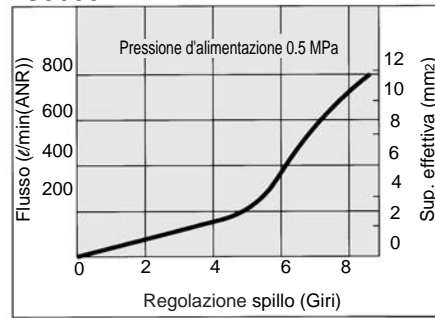
Leggere attentamente prima dell'uso.
Vedere istruzioni di sicurezza e precauzioni comuni per questo prodotto da p.0-20 a p. 0-21.
e da p.4.0-4 a 4.0-6 le precauzioni di tutte le serie.

Valvola a spillo/Caratteristiche di flusso

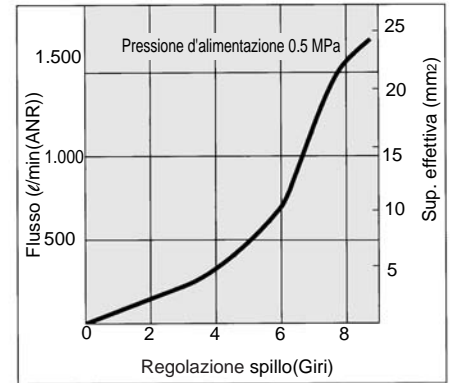
AS2000E



AS3000E

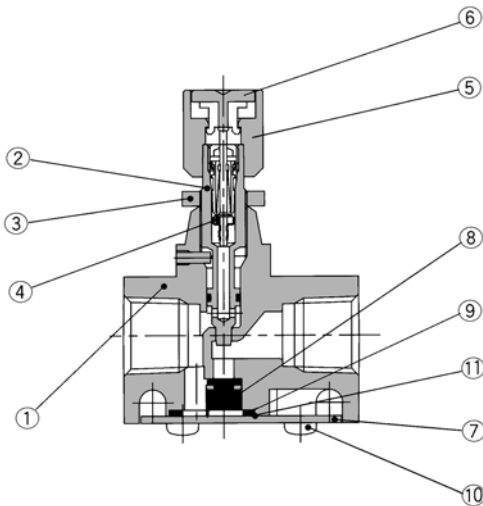


AS4000E

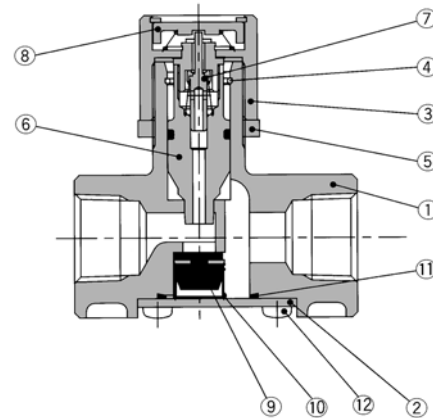


Costruzione

AS2000E/3000E



AS4000E



Componenti

| N. | Descrizione | Modello | |
|----|-----------------|--------------------------|--------------------------|
| | | AS2000 | AS3000 |
| ① | Corpo | Lega di zinco | Lega d'alluminio |
| ② | Spillo | Ottone | Ottone |
| ③ | Dado bloccaggio | Ottone | Ottone |
| ④ | Nucleo valvola | — | — |
| ⑤ | Presca | Lega d'alluminio (Rosso) | Lega d'alluminio (Rosso) |
| ⑥ | Pulsante | POM (Rosso) | POM (Rosso) |
| ⑦ | Coperchio | Acciaio inox | Acciaio inox |

| N. | Descrizione | Materiale |
|----|--------------|--------------|
| ⑧ | Valvola | NBR |
| ⑨ | Molla | Acciaio inox |
| ⑩ | Vite a croce | Acciaio inox |
| ⑪ | O ring | NBR |

Componenti

| N. | Descrizione | Materiale | Nota |
|----|-----------------|-------------------|----------------|
| ① | Corpo | Lega d'alluminio | Cromato |
| ② | Coperchio | SPC | Nichelato |
| ③ | Presca | Lega di zinco | Cromato, rosso |
| ④ | Anello | Acciaio per molle | Cromato zinco |
| ⑤ | Dado bloccaggio | Lega di zinco | Cromato |
| ⑥ | Vite | Lega d'alluminio | Cromato |
| ⑦ | Valvola | Acciaio inox, NBR | |
| ⑧ | Pulsante | POM | Rosso |

| N. | Descrizione | Materiale |
|----|--------------|----------------|
| ⑨ | Valvola | NBR/ Ottone |
| ⑩ | Molla | Acciaio inox |
| ⑪ | O ring | NBR |
| ⑫ | Vite a croce | Filo d'acciaio |

AS

ASN

AQ

ASV

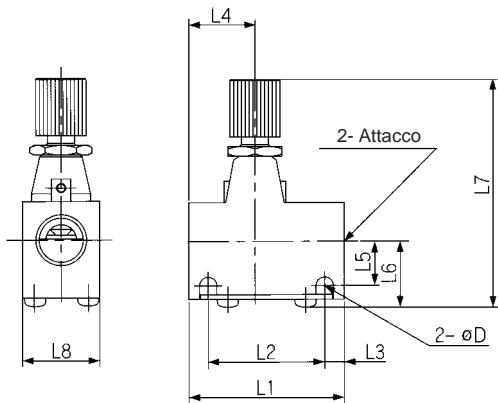
AK

ASS

Serie AS□□□□E

Dimensioni

AS2000E/3000E



| Modello | Attacco | L1 | L2 | L3 | L4 | L5 | L6 | L7 | | L8 | D |
|----------------|----------------|----|------|------|----|-------|------|------|------|----|-----|
| | | | | | | | | MAX. | MIN. | | |
| AS2000E-01 | Rc(PT)1/8 | 40 | 30 | 5 | 17 | 10 | 15.5 | 61.5 | 57 | 16 | 4.5 |
| AS2000E-02 | Rc(PT)1/4 | 40 | 30 | 5 | 23 | 12 | 17 | 63.5 | 59 | 20 | 4.5 |
| AS3000E-02, 03 | Rc(PT)1/4, 3/8 | 56 | 45.5 | 5.25 | 25 | 13.25 | 20.6 | 76 | 69 | 26 | 5.5 |

AS4000E

