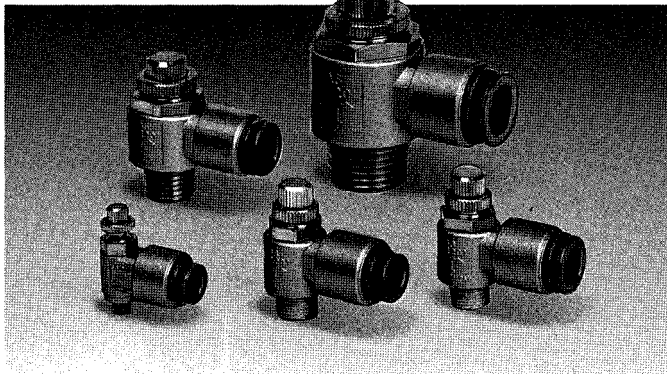
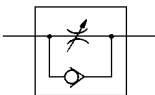


Regolatore di flusso con raccordi istantanei: **Serie AS** Esecuzione a gomito con corpo metallico



Simbolo



Modello

Modello	Attacco	Diam. esterno tubo					Diametro cilindro (mm)
		4	6	8	10	12	
AS12□1-M5	M5	☉	☉				6, 10, 16, 20
AS22□1-01	R(PT) ¹ / ₈		☉	☉			20, 25, 32
AS22□1-02	R(PT) ¹ / ₄		☉	☉			20, 25, 32, 40
AS32□1-03	R(PT) ³ / ₈			●	●		40, 50, 63
AS42□1-04	R(PT) ¹ / ₂				●	●	63, 80, 100

Nota 1) ☉: Il modello nichelato è standard.

Codici di ordinazione

AS 3 2 0 1 - 03 - F 06 S K

Regolatore di flusso

Taglia

1	M5:
2	01, 02
3	03
4	04

Esecuzione a gomito

Controllo

0	Regolazione in scarico
1	Regolazione in alimentazione

Materiale di tenuta

—	Nessuno
K	Dado di bloccaggio esagonale.
N	Nichelato

*Indicare i simboli in ordine alfabetico qualora si desiderasse più di un'opzione.

Opzione

Diam. tubo

04	ø4
06	ø6
08	ø8
10	ø10
12	ø12

Raccordi istantanei incorporati

Mis. filettatura

M5	M5
01	R(PT) ¹ / ₈
02	R(PT) ¹ / ₄
03	R(PT) ³ / ₈
04	R(PT) ¹ / ₂

Regolatore di flusso con raccordo istantaneo incorporato per corpo metallico

- Utilizza resina ignifuga. (UL standard V-0)

Dati tecnici

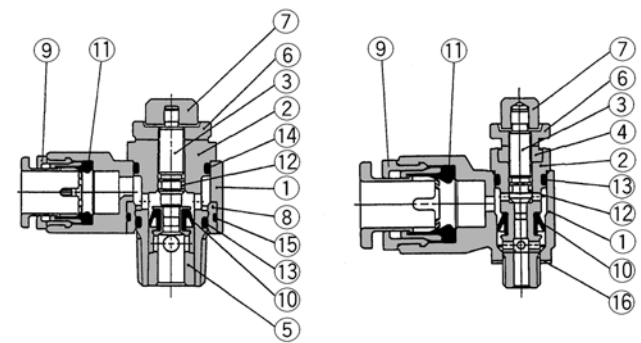
Pressione di prova	1.5MPa
Max. pressione d'esercizio	1MPa
Min. pressione d'esercizio	0.1MPa
Temperatura d'esercizio	-5 ÷ 60°C
Numero rotazioni vite	10 giri (8 giri ⁽¹⁾)
Tubi applicabili	Nylon, nylon morbido, poliuretano
Opzione	Dado esagonale di bloc., Nichelato per elettrolisi ⁽²⁾

Visibile distinzione tra sistema di reg. in scarico e reg. in alimentazione. Si contraddistinguono grazie al dado di bloccaggio. Nel sistema con regolazione in scarico il dado è nichelato per elettrolisi e nel sistema con regolazione in alimentazione è cromato zinco nero.

Nota 1) Misura M5

Nota 2) Le parti in ottone sono tutte nichelate per elettrolisi.

Costruzione



Componenti

N.	Descrizione	Materiale	Note
①	Corpo A	Leghe di zinco	Cromato
②	Corpo B	Ottone	Nichelato per elettrolisi
③	Vite	Ottone	Nichelato per elettrolisi
④	Guida vite	Ottone	M5: Nichelato per elettrolisi
⑤	Anello	Ottone	
⑥	Dado bloccaggio	Ottone ⁽¹⁾	Nichelato per elettrolisi ⁽²⁾
⑦	Presca	Ottone	Nichelato per elettrolisi
⑧	Bussola	PBT	
⑨	Cassetta	POM, Acciaio inox	
⑩	Guarnizione a U	NBR	
⑪	Guarnizione	NBR	
⑫	O ring	NBR	
⑬	O ring	NBR	
⑭	O ring	NBR	
⑮	O ring	NBR	
⑯	Guarnizione	Acciaio inox, NBR	Solo attacco M5

Nota 1) *AS2□□1*: Acciaio

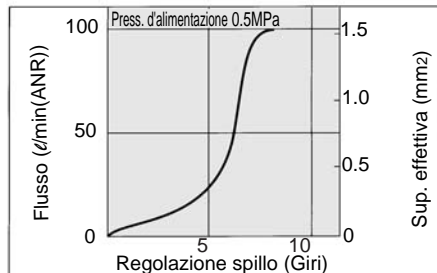
Nota 2) Regolazione in alimentazione Cromato zinco nero

Flusso/Sup. effettiva

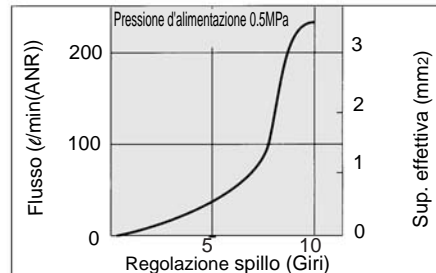
Modello		AS12□1-M5	AS22□1-01	AS22□1-02		AS32□1-03		AS42□1-04	
ø est. tubo		ø4, ø6	ø6, ø8	ø6	ø8	ø8	ø10	ø10	ø12
Flusso (libero) controllato	Flusso (l/min (ANR))	100	230	390	460	790	920	1580	1710
	Sup. effettiva (mm ²)	1.5	3.5	6	7	12	14	24	26

Microvalvola/Caratteristiche di flusso

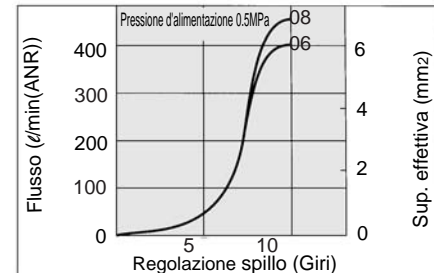
AS12□1



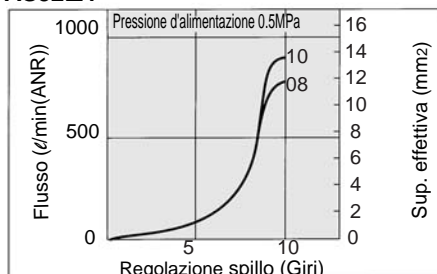
AS22□1-01



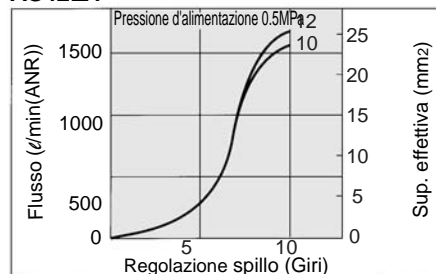
AS22□1-02



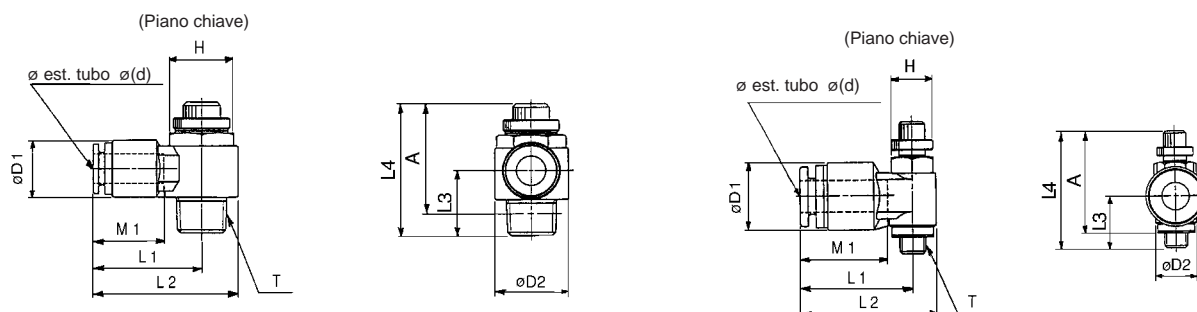
AS32□1



AS42□1



Dimensioni



Modello	Tubo applicabile ø est. ød	T	H	D1	D2	L1	L2	L3	L4		A (1)		M1	Peso (g)
									MAX	MIN	MAX	MIN		
AS12□1-M5-F04	4	M5	8	13	9	21	25.5	11.2	28.3	25.5	25	22.2	16	12.7
AS12□1-M5-F06	6					21.5	26						17	12.5
AS22□1-01-F06S	6	R (PT) _{1/8}	12	15.5	14.6	26.6	33.9	14.7	36.4	31.4	32.4	27.4	17	33.7
AS22□1-01-F08S	8					18.5	30.7							
AS22□1-02-F06S	6	R (PT) _{1/4}	17	15.5	19.5	28.7	38.5	17.7	40.8	35.8	34.8	29.8	17	56.3
AS22□1-02-F08S	8					18.5	52.1							
AS32□1-03-F08S	8	R (PT) _{3/8}	19	18.2	24.3	32.7	44.9	20.1	46.9	41.9	40.6	35.6	18.5	92.9
AS32□1-03-F10S	10					33.3	45.5						21	87.6
AS42□1-04-F10S	10	R (PT) _{1/2}	24	22.3	28.5	36.1	50.4	25.5	55.6	50.6	47.4	42.4	21	153.8
AS42□1-04-F12S	12					22	145.5							

Nota 1) Le dimensioni di riferimento della filettatura M5, R (PT) dopo avvitarmento

⚠ Precauzione

Leggere attentamente prima dell'uso.
Istruzioni di sicurezza e precauzioni generali relative al prodotto oggetto del presente catalogo a pag. 0-20 e pag. 0-21. Precauzioni su tutte le serie da pag. 4.0-4 a pag. 4.0-6.