

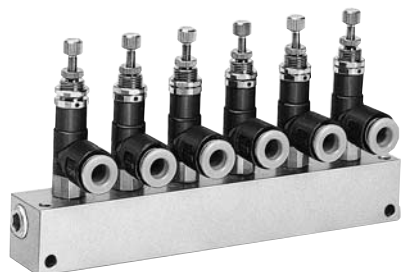
Miniregolatore a comando diretto

ARJ1020F

Design compatto e leggero (16g)
Bassa pressione di mandata 0.02MPa
Funzione di "flusso invertito" di serie

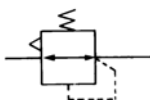


ARJ1020F-M5-04 ARJ1020F-M5-06



ARJM10-6

Simbolo



Caratteristiche standard

Modello		ARJ1020F	
Mis. attacco	Lato IN	M5 (Filettatura maschio)	
	Lato OUT (Diametro esterno tubo applicabile)	ø4	ø6
Fluido		Aria	
Max pressione di alimentazione		1.2MPa	
Max. Pressione di esercizio		0.8MPa	
Campo della pressione di regolazione		0,1 ÷ 0.7MPa	
Temperatura d'esercizio		-5 ÷ 60° (Senza congelamento)	
Costruzione		Tipo relieving	
Peso (kg)		0.015	0.016
Pressione di mandata (Valvola)		0.02MPa	
Materiale tubo applicabile ⁽¹⁾		Nylon, nylon morbido, poliuretano	

Nota 1) Assicurarsi di identificare la massima pressione di esercizio per nylon morbido e poliuretano. (Consultare pag. 2.0-0 per tubi e raccordi.)

Accessori (Opzione) Codici

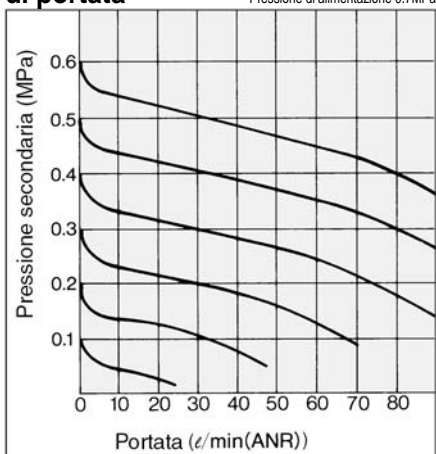
Descrizione	Codici
Base manifold	ARJM10-4, -6, -10

Codici di ordinazione

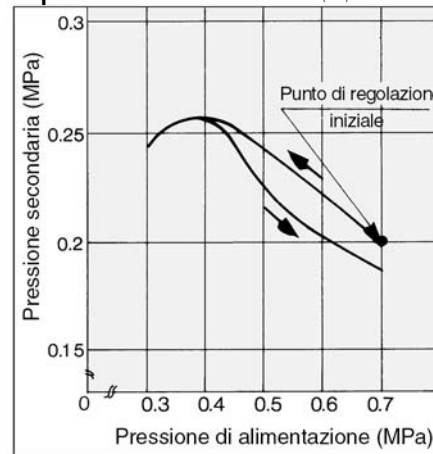
ARJ 10 20 F - M5 - 04 - 1



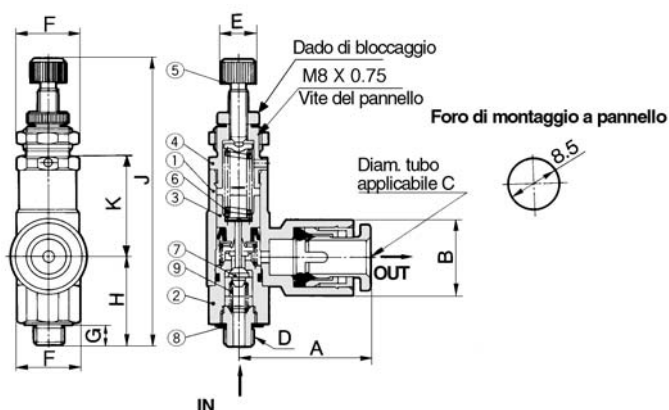
Caratteristiche di portata



Caratteristiche di pressione



Costruzione/Dimensioni



⚠ Avvertenze

Leggere attentamente prima dell'uso. Leggere pag. 0-26 e pag. 0-27 per istruzioni di sicurezza e precauzioni generali circa il prodotto oggetto del presente catalogo. Precauzioni di tutte le serie da pag.1.0-2 a pag. 1.0-3.

Connessione pneumatica

⚠ Attenzione

- ① Per collegare il lato IN, afferrare la guida della valvola dal piano chiavi (lato opposto 10) e serrarla con la coppia consigliata (1.5 ÷ 2Nm). Un coppia di serraggio eccessiva o la presa in una zona diversa da quella indicata potrebbero causare danni alle attrezzature.
- ② Quando si collegano i tubi al prodotto o quando la manopola è in azione, per evitare danni, assicurarsi che nessun momento flettente sia applicato al prodotto.

Montaggio/Regolazione

⚠ Attenzione

- ① Effettuare la regolazione verificando contemporaneamente la pressione indicata dai manometri della pressione primaria e secondaria. Girare eccessivamente la manopola può danneggiare i componenti interni.

⚠ Precauzione

- ① Rilasciare il bloccaggio per regolare la pressione. Dopo la regolazione, innestare il bloccaggio. La non osservanza di questa procedura potrebbe causare danni alla manopola o la fluttuazione della pressione secondaria.
-Metodo di bloccaggio Ø
Allentare il dado per sbloccarlo e serrarlo per bloccarlo.

Componenti

N.	Descrizione	Materiale	Nota
①	Corpo	PBT	
②	Guida valvola	Ottone	Nichelato per elettrolisi
③	Pistone	Poliacetato	
④	Coperchio	Ottone	Nichelato per elettrolisi
⑤	Manopola	Ottone	Nichelato per elettrolisi
⑥	Molla di regolazione	Filo d'acciaio	Cromato zinco
⑦	Valvola	Ottone	Rivestimento in gomma

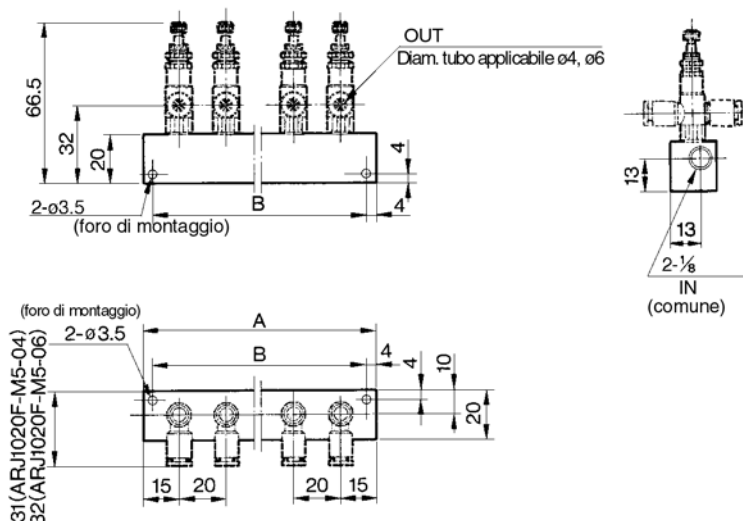
Parti di ricambio

N.	Descrizione	Materiale	Codici
⑦	Valvola	NBR, Ottone	13434
⑧	Guarnizione	Acciaio inox NBR	P233014-04
⑨	Molla	Acciaio inox	134313

Dimensioni

Modello	A	B	C	D	E	F	G	H	J	K
ARJ1020F-M5-04	21	10.4	4	M5	6	10.6 (Piano chiavi 10)	3.5	15.5	50	17.2
ARJ1020F-M5-06	22	12.8	6							

Base manifold (Opzione)Dimensioni



Base manifold Codici	Stazioni	Dimensioni A	Dimensione B
ARJM10-4	4	90	82
ARJM10-6	6	130	122
ARJM10-10	10	210	202

AC

AV

AU

AF

AR

IR

VEX

SRP

AW

AMR

AWM

AWD

ITV

VBA

G

AL

Miniregolatore a comando diretto

Serie ARJ210

Corpo leggero di alluminio (60g)

Due tipi di connessione pneumatica per lato IN: 1/8 (filettature maschio) e M5 (filettature femmina)

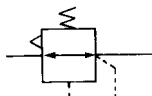


ARJ210-M5



ARJ210-M5BG

Simbolo



Caratteristiche standard

Modello		ARJ210-M5
Attacco	Lato IN	1/8 (Filettatura maschio), M5 (Filettature femmine)
	Lato OUT	M5 (Filettature femmine 2 pezzi)
Fluido		Aria
Max pressione di alimentazione		1.2MPa
Max. temperatura d'esercizio		0.8MPa
Campo della pressione di regolazione		0,2 ÷ 0.7MPa
Attacco manometro		M5 (Filettatura femmina)
Temperatura d'esercizio		-5 ÷ 60°C (Senza congelamento)
Peso (kg)		0.06

Accessori (Opzioni) Codici

Supporto	134856
Manometro ⁽¹⁾	G27-10-M5-X 201



Nota 1) Se si ordina il manometro, è richiesto M-5N (raccordo flessibile). Un manometro per 0.2MPa non è disponibile.

Codici di ordinazione

ARJ 2 10 - M5 BG - 1

Miniregolatore a comando diretto
Taglia

Attacco

M5	IN	1/8 (Filettatura maschio) M5 X 0.8 (Filettatura femmina)
	OUT	M5 X 0.8 (Filettatura femmina)

Esecuzione

1	Tipo relieving (standard)
---	---------------------------

Opzione

1	Fissata a 0.2MPa
---	------------------

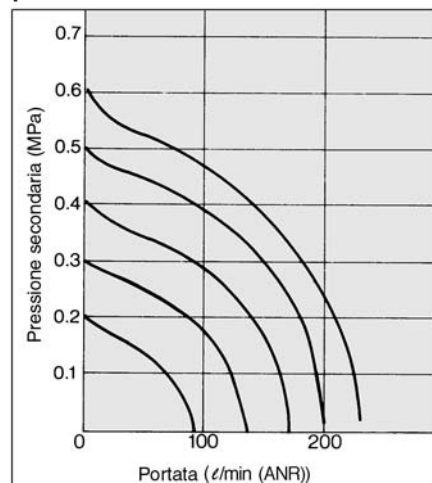
* Solamente la molla di regolazione differisce dallo standard.

Accessori (Opzioni)

Simbolo	Descrizione
—	Nessuno
B	Supporto
G	Manometro

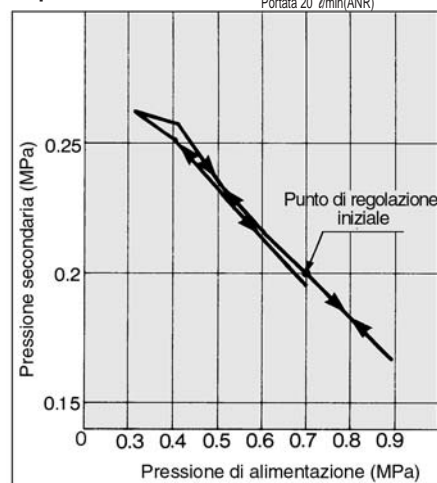
Caratteristiche di portata

Pressione di alimentazione 0.5MPa

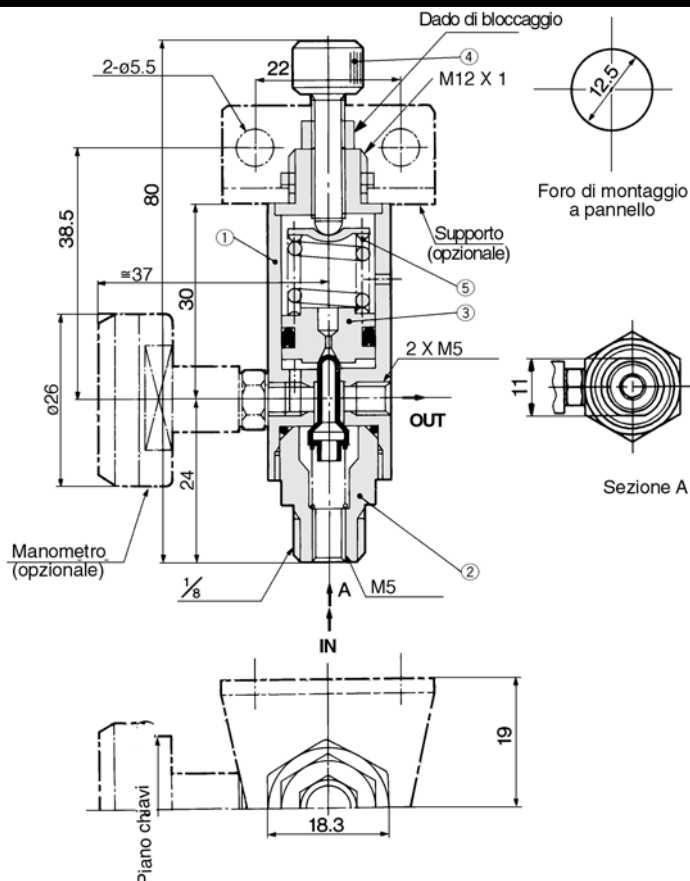


Caratteristiche di pressione

Regolazione iniziale Pressione di alimentazione 0.7MPa
Pressione secondaria 0.2MPa
Portata 20 l/min(ANR)



Costruzione/Dimensioni



N.	Descrizione	Materiale	Nota
①	Corpo	Leghe d'alluminio	Anodizzato nero
②	Guida valvola	Ottone	Nichelato per elettrolisi
③	Pistone	Ottone	
④	Vite di regolazione	Ottone	Nichelato per elettrolisi
⑤	Molla di regolazione	Filo d'acciaio	Cromato zinco

⚠ Avvertenze

Leggere attentamente prima dell'uso. Leggere pag. 0-26 e pag. 0-27 per istruzioni di sicurezza e precauzioni generali. Precauzioni specifiche di tutte le serie da pag.1.0-2 a pag. 1.0-3.

Selezione

⚠ Attenzione

- Questo regolatore non può essere usato come una valvola unidirezionale tra una elettrovalvola e l'attuatore. Ciò potrebbe provocare danni all'attrezzatura.
- Nel collegare un tubo al lato IN, afferrare la guida della valvola dal piano chiavi (opposto a lato 11) e nel collegare un tubo al lato OUT, sorreggere il corpo dalla sua parte esagonale e avvitare con la coppia raccomandata. {M5: 1.5 ÷ 2 Nm, R(PT)1/8: 7 e 9 Nm. Una presa sbagliata o una coppia di serraggio eccessiva potrebbero danneggiare l'attrezzatura.
- Nel collegare il tubo al prodotto o nell'usare la manopola, assicurarsi che non venga applicato nessun momento flettente per non danneggiare l'attrezzatura.

Montaggio/Regolazione

⚠ Attenzione

- Installare il regolatore verificando la pressione indicata sui manometri della pressione primaria e secondaria. Un'eccessiva rotazione della manopola potrebbe danneggiare i componenti interni.

⚠ Precauzione

- Rilasciare il bloccaggio per regolare la pressione. Dopo la regolazione, innestare il bloccaggio.
Non osservare tale procedura potrebbe causare danni alla manopola o la fluttuazione della pressione secondaria.
(Bloccaggio/Sbloccaggio)
Allentare il dado del bloccaggio per sbloccarlo e avvitare per bloccarlo.

AC

AV

AU

AF

AR

IR

VEX

SRP

AW

AMR

AWM

AWD

ITV

VBA

G

AL

Miniregolatore

Serie ARJ310

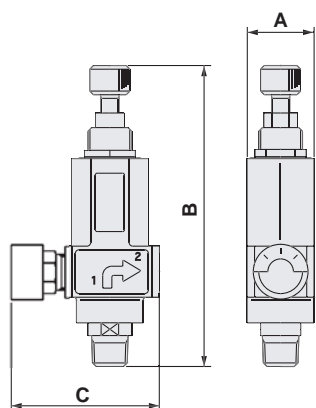
● **Maggior portata**

Condizioni: Pressione primaria 0.7MPa

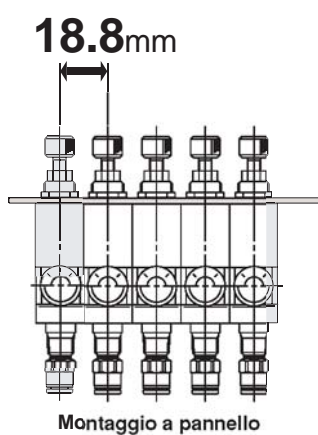
Indice di portata (l/min)	ARJ310-01 (MPa)	ARJ210-M5 (MPa)
0	0.50	0.50
100	0.45	0.40
200	0.40	0.10
300	0.35	-
400	0.30	-
500	0.10	-

- AC
- AV
- AU
- AF
- AR**
- IR
- VEX
- SRP
- AW
- AMR
- AWM
- AWD
- ITV
- VBA
- G
- AL

● **Compatto e leggero**



● **Distanza di montaggio ridotta**



● **Si adatta a due tipi di filettatura**

Interno: Filettatura femmina (M5)
Esterno: Filettatura maschio (1/8)



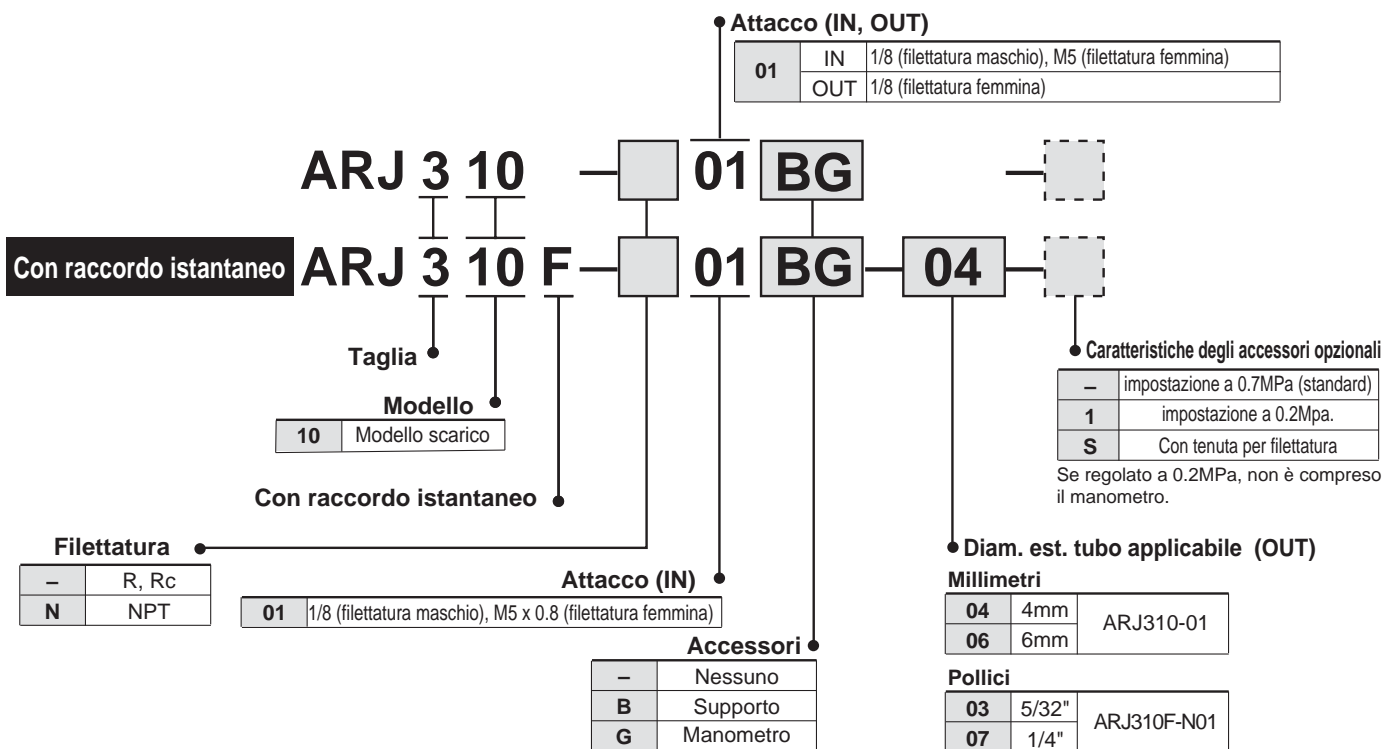
● **Introdotta nella serie il raccordo istantaneo**

ø4, ø6 (millimetri)
ø5/32", ø1/4" (pollici)

Modello	A (larghezza)	B (altezza)	C (prof.)	Peso
ARJ310-01G	18.3	82.5	Circa 41	Circa 70g (corpo: 65g)
ARJ210-M5G	26	80	Circa 46	Circa 75g (corpo: 60g)

Miniregolatore Serie ARJ310

Codici di ordinazione



Modello



Modello	Attacco	
	IN Nota)	OUT
ARJ310-01	R 1/8, M5	Rc 1/8
ARJ310-N01	NPT 1/8, M5	NPT 1/8
ARJ310F-01-04	R 1/8, M5	Raccordo istantaneo ø4
ARJ310F-01-06		Raccordo istantaneo ø6
ARJ310F-N01-03	NPT 1/8, M5	Raccordo istantaneo ø5/32
ARJ310F-N01-07		Raccordo istantaneo ø1/4

Nota) Il tubo presenta al suo interno una filettatura femmina M5.

Caratteristiche standard

Attacco manometro	Rc 1/8, NPT 1/8 (filettatura femmina)
Fluido	Aria
Pressione di prova	1.2MPa
Max. pressione d'esercizio	0.8MPa
Pressione di regolazione	Standard: 0.2 to 0.7MPa, Uso a bassa pressione (impostazione a 0.2Mpa): 0.05 ÷ 0.2MPa
Temperatura d'esercizio	-5 ÷ 60°C (senza congelamento)
Peso	Appross. 65g

Codici degli accessori

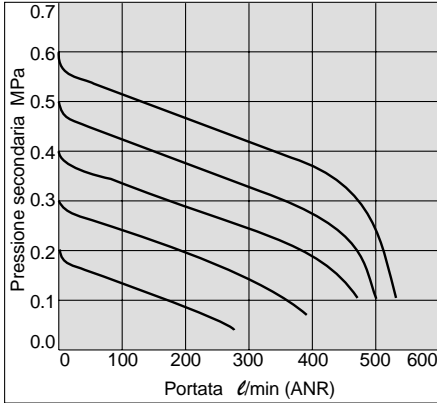
Supporto	134856
Manometro Note)	G15-10-01 (Rc 1/8)/G15-P10-N01(NPT 1/8)

Nota) Non sono disponibili manometri per 0.2MPa.

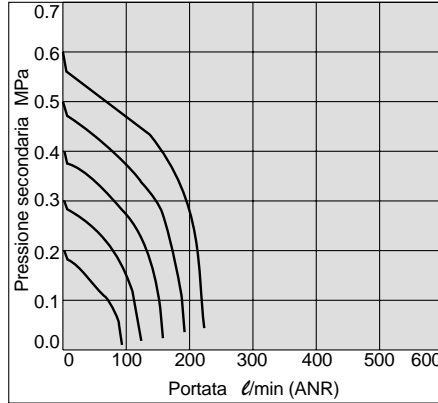
Caratteristiche di portata

Condizioni: Pressione primaria 0.7MPa

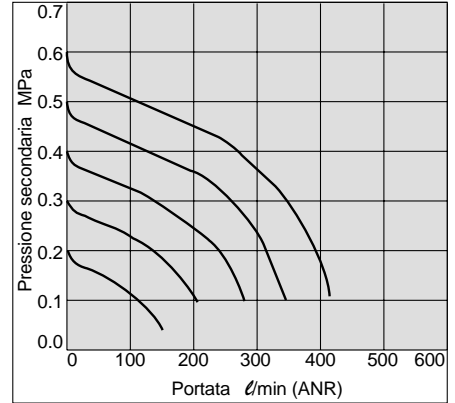
ARJ310-01



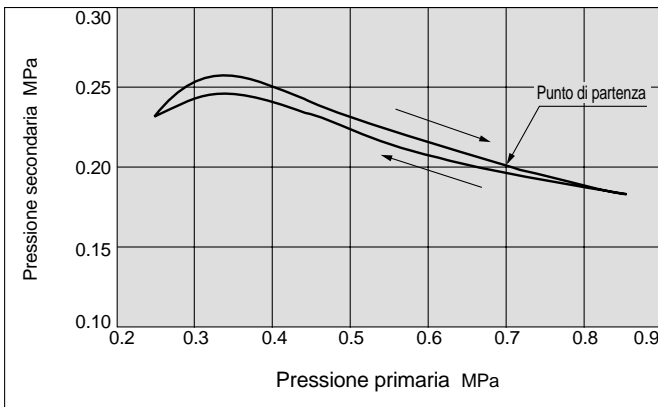
ARJ310F-01-04



ARJ310F-01-06



Caratteristiche della pressione

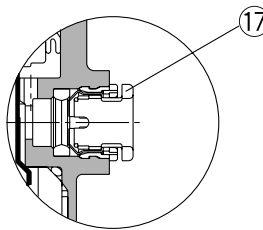
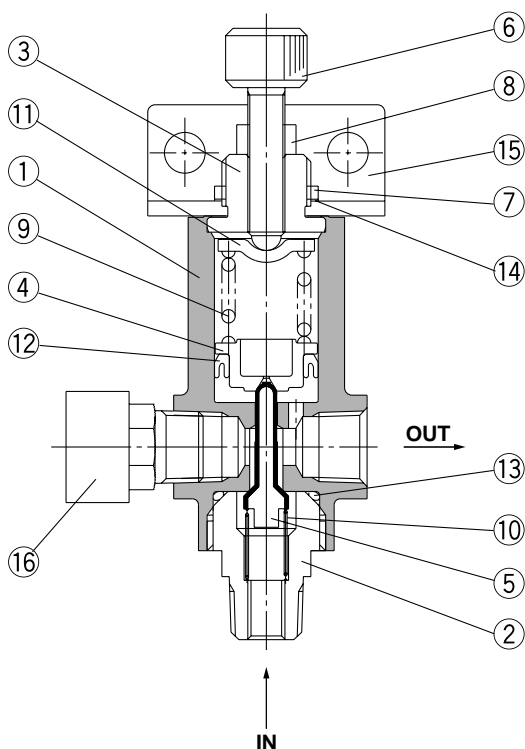


Condizioni:
Pressione primaria 0.7MPa
Pressione secondaria 0.2MPa
Portata Q = 20l/min (ANR)

Struttura

ARJ310-01

ARJF310F-01



Componenti

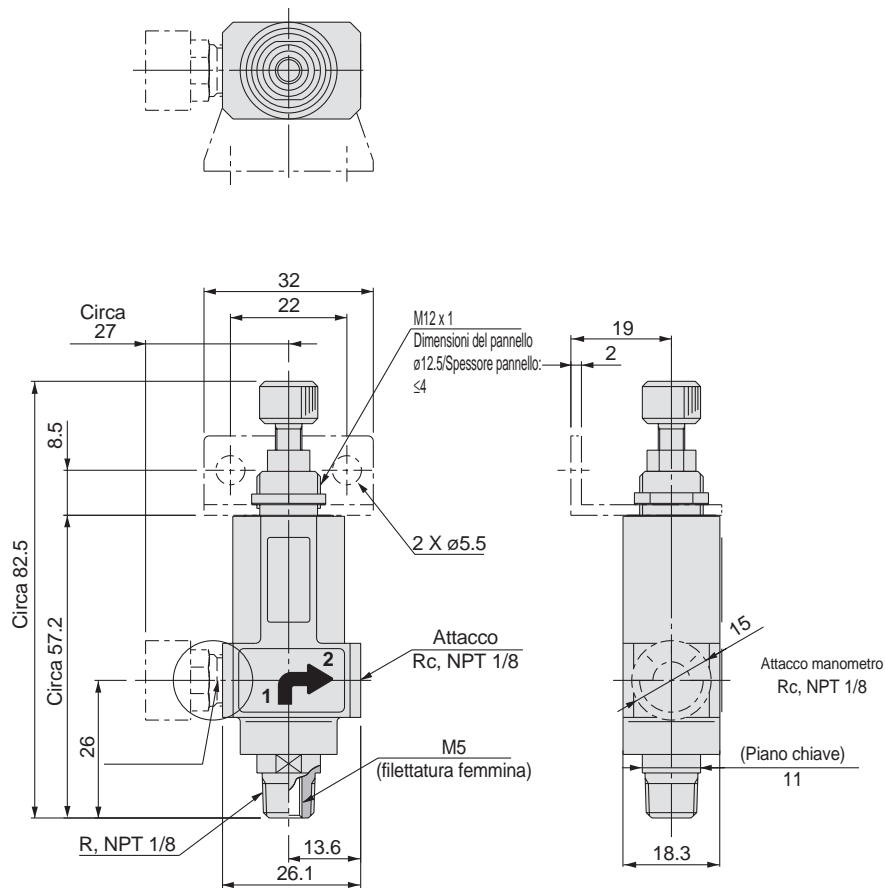
N.	Descrizione	Materiale	Nota
1	Corpo	Lega d'alluminio	
2	Guida valvola	Ottone	Nichelato per elettrolisi
3	Coperchio	Ottone	Nichelato per elettrolisi
4	Pistone	POM	
5	Valvola	Ottone	Materiale di rivestimento in gomma: HNBR
6	Vite di regolazione	Ottone	Nichelato per elettrolisi
7	Dado per pannello	Ottone	Nichelato per elettrolisi
8	Dado esagonale	Ottone	Nichelato per elettrolisi
9	Molla di regolazione	Filo d'acciaio	Zincato cromato
10	Molla della valvola	Acciaio inox	
11	Sede della molla	Fascetta in acciaio	Zincato cromato
12	Miniguarnizione ad Y	NBR	
13	O ring	NBR	
14	Rondella di bloccaggio	SS	Nichelato per elettrolisi
15	Supporto	Fascetta in acciaio	Cromato zinco nero Accessori
16	Manometro	—	Accessori
17	Cassetta	POM, Acciaio inox	

- AC
- AV
- AU
- AF
- AR**
- IR
- VEX
- SRP
- AW
- AMR
- AWM
- AWD
- ITV
- VBA
- G
- AL

Serie ARJ310

Dimensioni

ARJ310-01



ARJ310F-01

