

Raccordi istantanei integrati

Valvola di scarico rapido:

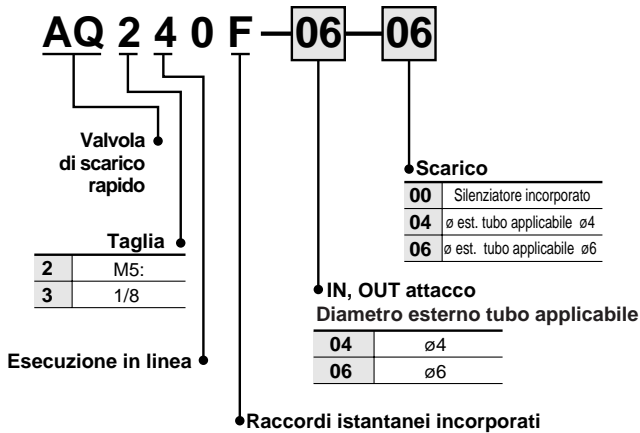
Serie AQ240F/340F



Simbolo



Codici di ordinazione



Nota) Le parti in ottone sono tutte nichelate per elettrolisi.

Ingombri ridotti

Connessioni IN-OUT lineari

- Raccordi istantanei incorporati e silenziatore
- Leggero (Corpo in resina)

Dati tecnici

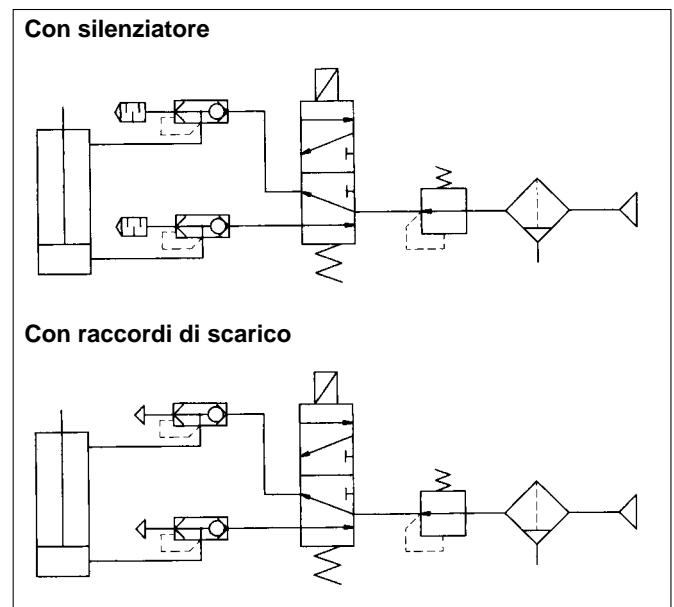
Pressione di prova	1.5MPa
Max. pressione d'esercizio	1MPa
Min. pressione d'esercizio	0.1MPa
Temperatura d'esercizio	- 5 ÷ 60°C (Senza congelamento)
Tubi applicabili(1)	Nylon, nylon morbido, poliuretano

Nota 1) Prestare attenzione alla max. pressione di esercizio per nylon morbido e poliuretano.

Modello

Modello	∅ est. tubo applicabile		Sup. effettiva (mm ²)	
	4	6	IN - OUT	OUT - EXH.
AQ240F-04-□	●		1.7	2.5
AQ240F-06-□		●	2.4	2.7
AQ340F-06-□		●	4	4

Circuito



AS

ASN

AQ

ASV

AK

ASS

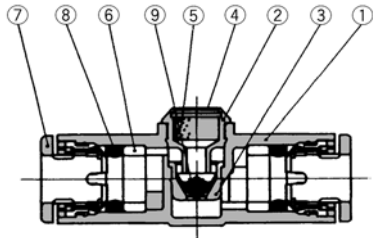
⚠ Precauzione

Leggere attentamente prima dell'uso. Istruzioni di sicurezza e precauzioni generali relative al prodotto oggetto del presente catalogo a pag. 0-20 e pag. 0-21. Precauzioni su tutte le serie da pag. 4.0-4 a pag. 4.0-6.

AQ240F/340F

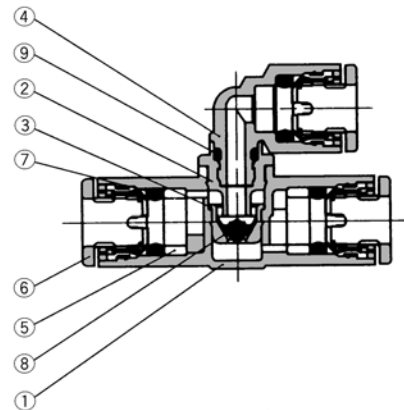
Costruzione

Con silenziatore



N.	Descrizione	Materiale	Nota
①	Corpo A	PBT	
②	Anello	Ottone	Nichelato per elettrolisi
③	Sede valvola	Ottone	Nichelato per elettrolisi
④	Cop. silenziatore	SUS304	
⑤	Silenziatore	Spugna PVA	
⑥	Distanziale	POM	
⑦	Cassetta	POM, Acciaio inox	
⑧	Guarnizione	NBR	
⑨	Valvola	NBR	

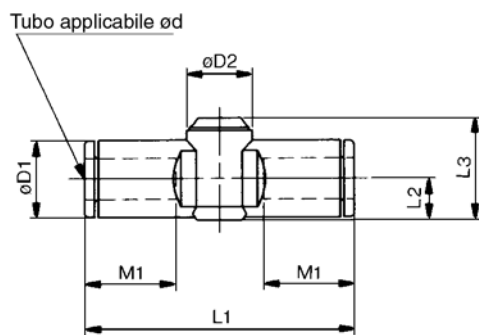
Con raccordi di scarico



N.	Descrizione	Materiale	Nota
①	Corpo A	PBT	
②	Anello	Ottone	Nichelato per elettrolisi
③	Sede valvola	Ottone	Nichelato per elettrolisi
④	Gomito d'unione	POM	
⑤	Distanziale	POM	
⑥	Cassetta	POM, Acciaio inox	
⑦	Guarnizione	NBR	
⑧	Valvola	NBR	
⑨	O ring	NBR	

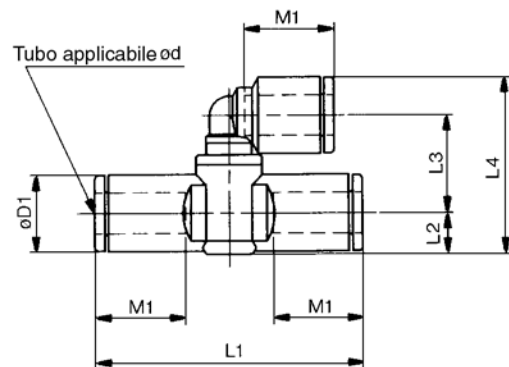
Dimensioni

Con silenziatore



Modello	est. tubo ød	D1	D2	L1	L2	L3	M1	Wt.(g)
AQ240F-04-00	4	9.3	10.0	39.2	5.2	14.3	12.9	5
AQ240F-06-00	6	11.6	10.0	40.7	6.2	15.4	13.7	6
AQ340F-06-00	6	11.6	11.8	44.8	6.3	19.5	13.7	11

Con raccordi di scarico



Modello	est. tubo ød	D1	L1	L2	L3	L4	M1	Wt.(g)
AQ240F-04-04	4	9.3	39.2	5.2	13.7	23.5	12.9	6
AQ240F-06-06	6	11.6	40.7	6.2	14.7	26.7	13.7	8
AQ340F-06-06	6	11.6	44.8	6.3	19.6	31.7	13.7	13