

# Microfiltro disoleatore

# Serie AM

La serie AM consente la separazione e rimozione dall'aria compressa della nebbia d'olio, che è difficile da rimuovere con i normali filtri d'aria, e la rimozione di particelle solide come ruggine o carbone oltre i 0,3µm. E' la più adatta per fonti d'aria che azionano elettrovalvole pilota a tenuta metallica.



## Modello

Modello	AM150	AM250	AM350	AM450	AM550	AM650	AM850
Portata stimata (l/min (ANR)) <sup>(1)</sup>	300	750	1500	2200	3500	6000	12000
Attacco (Mis. nominale B)	1/8, 1/4, 3/8	1/4, 3/8, 1/2	3/8, 1/2, 3/4	1/2, 3/4, 1	3/4, 1	1, 1 1/2	1 1/2, 2
Peso (kg)	0,38	0,55	0,9	1,4	2,1	4,2	10,5



Nota 1) Portata max alla pressione di 0,7MPa. Essa varia a secondo della pressione d'esercizio. Vedere "Caratteristiche di Portata" (p.4.5-2) e il diagramma della "Max portata d'aria" (p.4.5-3).

## Caratteristiche

Fluido	Aria compressa
Max pressione d'esercizio	1,0MPa
Min pressione d'esercizio <sup>(1)</sup>	0,05MPa
Pressione di prova	1,5MPa
Temperatura d'esercizio	5 ÷ 60°C
Elemento filtrante	0,3µm (raccolta del 95% delle particelle)
Grado di rimozione della nebbia d'olio	Max 1,0mg/m <sup>3</sup> (ANR) (≅0-8ppm) <sup>(2)</sup>
Durata dell'elemento filtrante	2 anni, o quando caduta di press. raggiunge 0,1MPa

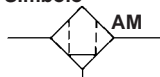
Nota 1) Con scarico automatico: 0,15MPa

Nota 2) Al grado di rimozione della nebbia d'olio il compressore a soffio è 30mg/m<sup>3</sup>(ANR) (ANR)

## Accessori (Su richiesta)

Modelli applicabili	AM150	AM250	AM350	AM450	AM550	AM650	AM850
Assieme supporto (Con vite senza dado, Rondella elastica)	BM51	BM52	BM53	BM54	BM55	BM56	BM57

## Simbolo



## Codici di Ordinazione

**E AM 250 F 03 B J**

### Dimen. corpo

150	1/8
250	1/4
350	3/8
450	1/2
550	3/4
650	1
850	1 1/2

### Filettatura

—	Rc(PT)
F	G(PF)
N	NPT

-	Giappone
E	Europa
N	America del Nord

### Attacco

01	1/8 <sup>B</sup>	06	3/4 <sup>B</sup>
02	1/4 <sup>B</sup>	10	1 <sup>B</sup>
03	3/8 <sup>B</sup>	14	1 1/2 <sup>B</sup>
04	1/2 <sup>B</sup>	20	2 <sup>B</sup>

### Opzioni \*

#### Accessori (Opzioni)\*

Simbolo	Descrizione
—	Nessuno
B	Supporto
C	Scarico autom. N.C.
D	Scarico autom. N.A.

\*Per le combinazioni accessorio/opzione vedere la tabella sottostante.

J	Guida di scarico 1/4 <sup>B</sup> filett. femmina
R	Inversione IN→OUT
T	Indicatore servizio elemento filtrante



Nota) Vedere p.4.7-6 per i "Codici di Ordinazione" dell'assieme tazza.

Tabella: combinazioni Accessorio/Opzione ☉Disponibile ■Non disponibile ○A seconda del modello

Accessori /Opzioni	Accessori		Opzioni			Modelli applicabili						
	C	D	J	R	T	AM150	AM250	AM350	AM450	AM550	AM650	AM850
Accessori	Scarico autom. N.C.	C	☉	☉	☉	☉	☉	☉	☉	☉	☉	☉
	Scarico autom. N.A.	D	☉	☉	☉	☉	☉	☉	☉	☉	☉	☉
Opzioni	Guida di scarico 1/4 <sup>B</sup>	-J	☉	☉	☉	☉	☉	☉	☉	☉	☉	☉
	Inversione IN→OUT	-R	☉	☉	☉	☉	☉	☉	☉	☉	☉	☉
	Indicatore serviz. elemento filtrante	-T	☉	☉	☉	☉	☉	☉	☉	☉	☉	☉

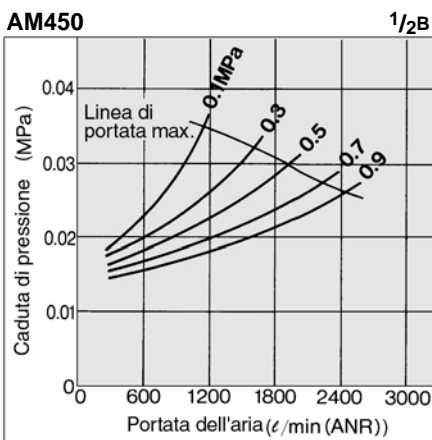
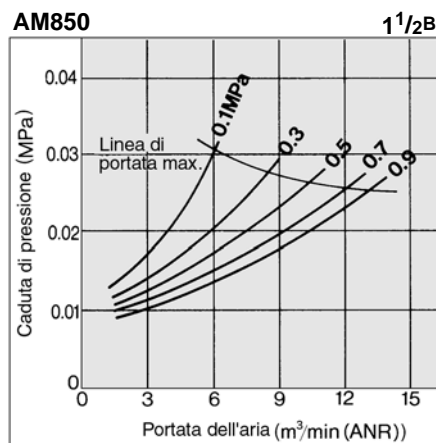
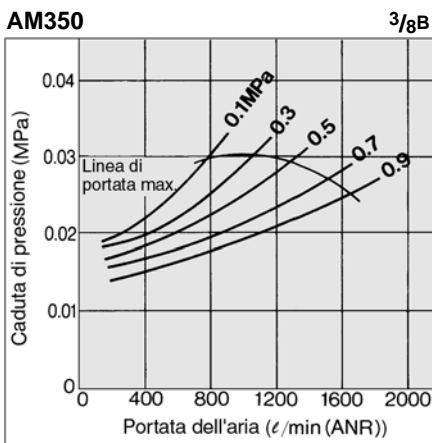
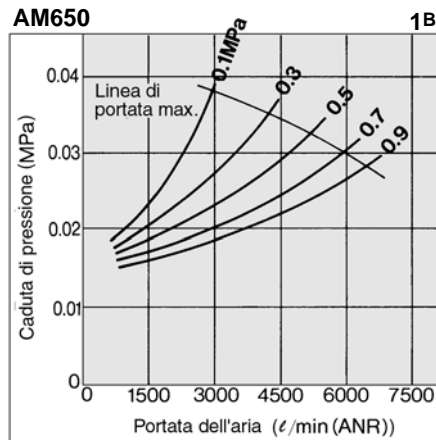
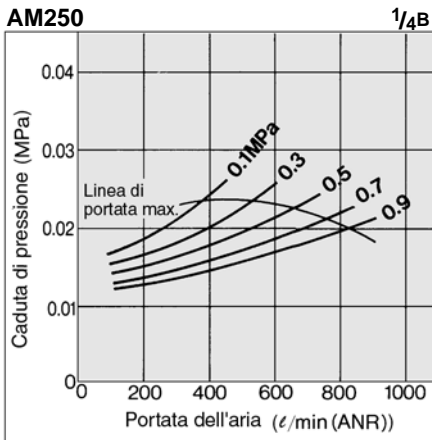
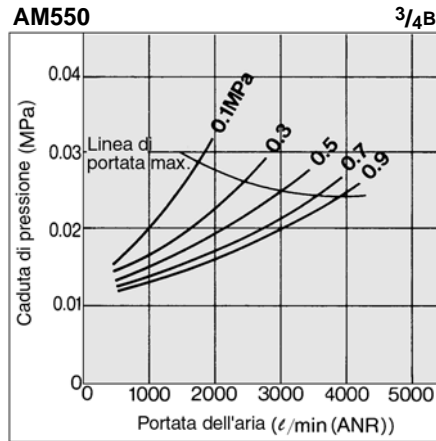
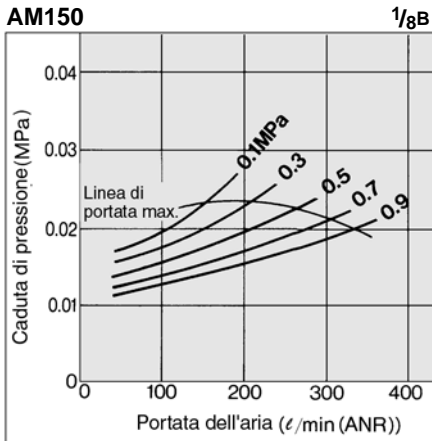
# Microfiltro disoleatore Serie AM

## Caratteristiche di Portata

## Saturazione d'olio dell'elemento filtrante



Nota) Se l'aria compressa è al di sopra della linea di max portata della tabella sottostante, le specifiche tecniche del prodotto potrebbero non essere soddisfatte. Ciò potrebbe danneggiare l'elemento filtrante.



## Precauzioni

Leggere attentamente prima dell'uso. Vedere da pag. 0-26 a pag. 0-27 per le istruzioni di sicurezza e le comuni avvertenze relative ai prodotti riportati in questo catalogo, e vedere da pag.4.0-6 a pag.4.0-8 per ulteriori avvertenze su ciascuna serie.

### Progettazione

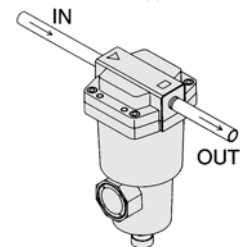
## ⚠ Precauzione

- 1) Installare il microfiltro disoleatore nell'area meno soggetta alle pulsazioni. L'elemento filtrante potrebbe essere danneggiato qualora la differenza tra la pressione interna ed esterna fosse superiore a 0,1MPa.
- 2) Se si usa lo scarico automatico, connettere il tubo di scarico secondo le seguenti possibilità:  
 Normalmente chiuso (N.C.) .....  
 Normalmente aperto (N.A.) .....  
 Siccome i raccordi vengono dat in dotazione, usare un tubo con  $\phi$  di 10mm, e mantenere la lunghezza totale del tubo entro 5m.  
 Tipo AM850 (N.A.) .....  
 Usare un tubo con un  $\phi$  di 9mm o più, e mantenere la lunghezza totale del tubo entro 2,8m.  
 Se viene usato lo scarico automatico (N.A.) normalmente aperto, essendo progettato in modo che la valvola non si apra a meno che la pressione d'aria non sia 0,15MPa o più, l'aria potrebbe continuare a defluire dall'area di spurgo dello scarico qualora venisse usato un compressore d'aria con un piccolo volume di scarico d'aria. Perciò, se si usa un compressore più piccolo di 3,7kW, assicurarsi di usare lo scarico automatico (N.C.) normalmente chiuso.
- 3) Il supporto fornito insieme al prodotto serve a sostenere il prodotto stesso. Perciò esso non può sostenere le connessioni pneumatiche, né altri dispositivi connessi. Se tali dispositivi devono essere sostenuti, fornire un supporto supplementare.

### Montaggio

## ⚠ Precauzione

- 1) Verificare la direzione del flusso d'aria compressa e il marchio "▷" indicante l'entrata del prodotto prima della connessione. Esso non può essere usato se connesso nella direzione opposta.



- 2) Installare questo prodotto su connessioni pneumatiche orizzontali. Se installato diagonalmente, lateralmente o capovolto, lo scarico, trattenuto dall'elemento filtrante, schizzerà sul lato secondario.

### Manutenzione

## ⚠ Precauzione

- 1) Il termine di sostituzione dell'elemento filtrante scade quando la caduta di pressione raggiunge 0,1MPa o dopo 2 anni d'esercizio (il primo caso che si presenti). La caduta di pressione può essere verificata con il tipo avente un verificatore d'ostruzione (-T) o con il tipo avente un manometro di differenziale di pressione (Esecuzione su richiesta).
- 2) Alla scadenza del termine di sostituzione dell'elemento filtrante, sostituirlo immediatamente con un nuovo elemento. Sostituire l'O-ring, la guarnizione, e l'elemento filtrante con pezzi nuovi. Per la nota ③, vedere a sinistra.
- 3) Se si usa il tipo avente una valvola di scarico, una guida di scarico o una valvola a sfera, eliminare lo scarico prima che il suo livello raggiunga il centro del vetro spia. Se non si elimina lo scarico in modo appropriato, esso effluirà sul lato secondario.

HA

ID

AMG

AFF

AM

FQ1

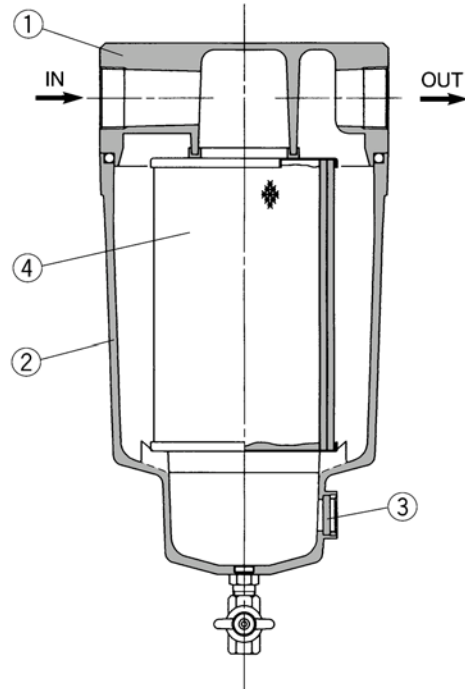
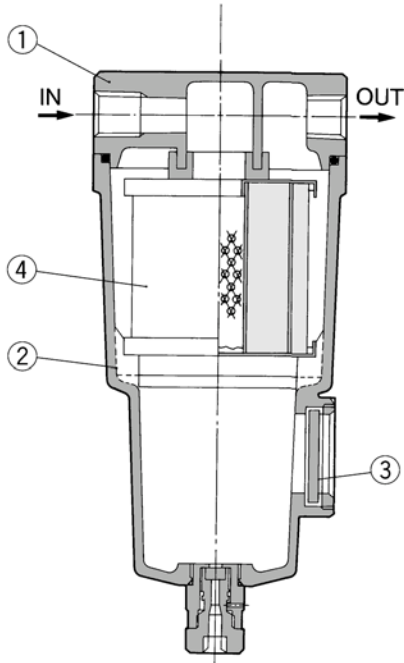
Prodotti correlati

# Serie AM

## Costruzione

AM150 ÷ AM550

AM650 ÷ AM850



### Componenti

N.	Descrizione	Materiale	Nota
①	Corpo	Alluminio pressofuso	Cromato Rivestimento epossidico sulla superficie interna
②	Corpo	Alluminio pressofuso*	
③	Vetro spia	Vetro temprato	

### Parti di ricambio:

\* AM850 è una fusione in alluminio.

N.	Descrizione	Materiale	Codici						
			AM150	AM250	AM350	AM450	AM550	AM650	AM850
④	Assieme elemento filtrante	Fibra di vetro NBR	AM-EL150	AM-EL250	AM-EL350	AM-EL450	AM-EL550	AM-EL650	AM-EL850

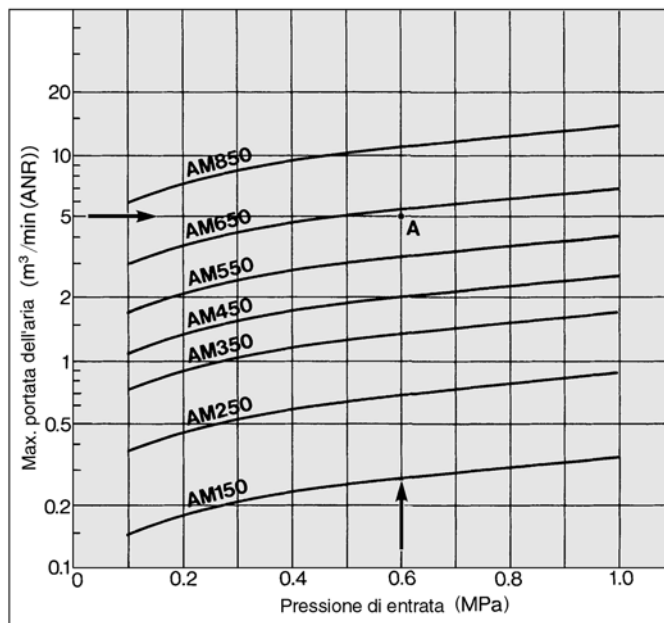
\* Con guarnizione ed O-ring



Nota) Il vetro spia è indicato nella figura sopra per facilitare l'individuazione dei pezzi, nonostante la posizione di montaggio sia differente. Vedere Dimensioni per ulteriori dettagli. (da p.4.5-4 fino a p.4.5-5)

## Max Portata d'Aria

Max Portata



## Scelta del modello

Scegliere il modello in conformità alla procedura seguente tenendo conto della pressione in entrata e della max portata d'aria.

(Esempio) Pressione in entrata: 0,6MPa

Max portata d'aria: 5m<sup>3</sup>/min.(ANR)

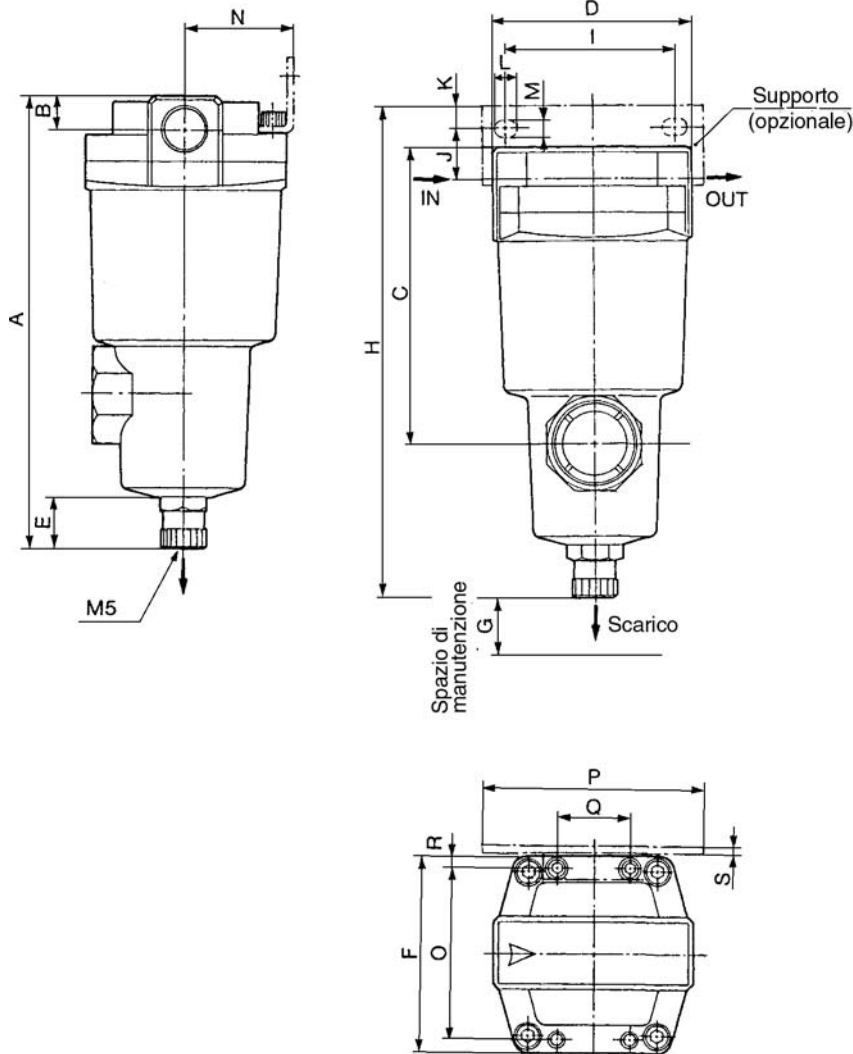
① Nel diagramma, selezionare il punto di contatto A tra la pressione in entrata e la max portata d'aria.

② Scegliere il tipo avente la max portata d'aria al di sopra di tale punto; AM650.

Nota) Assicurarsi di scegliere un modello che abbia la linea di portata massima al di sopra del punto d'intersezione ottenuto. La scelta di un modello avente la linea di portata massima al di sotto del punto d'intersezione ottenuto comporta un eccesso di portata, creando così un problema tale da non poter soddisfare le specifiche tecniche.

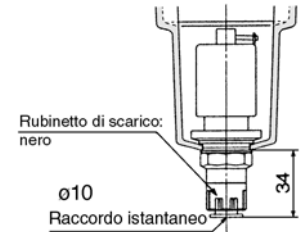
# Microfiltro disoleatore Serie AM

## Dimensioni: AM150 ÷ AM650

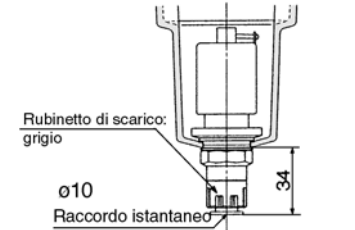


### Accessori

D: Con scarico automatico (N.A.)



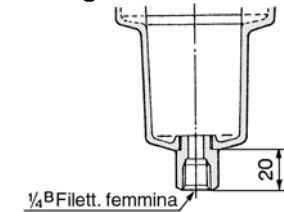
C: C



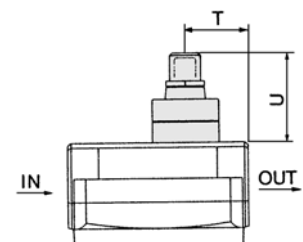
\*Scarico automatico N.C. non disponibile per AM650

### Opzioni

J: Con guida di scarico



T: Con indicatore ai servizio dell'elemento filtrante



Modello	Attacco (Mis. nominale B)	A	B	C	D	E	F	G	Dimensioni con supporto di montaggio												Indicatore servizio elemento filtrante	
									H	I	J	K	L	M	N	O	P	Q	R	S	T	U
AM150	1/8, 1/4, 3/8	159	13	100	63	20	63	10	166	56	15	5	9	5-5	35	54	70	26	4-5	1,6	24	37
	1/4, 3/8	172	13	113	76	20	76	10	187	66	20	8	12	6	40	66	84	28	5	2,0	27	37
AM250	1/2	178	16	119	76	20	76	10	187	66	17	8	12	6	40	66	84	28	5	2,0	27	37
	3/8, 1/2	204	16	145	90	20	90	10	218	80	22	8	14	7	50	80	100	34	5	2,3	32	37
AM350	3/4	210	19	151	90	20	90	10	218	80	19	8	14	7	50	80	100	34	5	2,3	32	37
	1/2, 3/4	225	19	166	106	20	106	10	241	90	25	10	14	9	55	88	110	50	9	3,2	37	37
AM450	1	232	22	173	106	20	106	10	241	90	21	10	14	9	55	88	110	50	9	3,2	37	37
	3/4, 1	259	22	200	122	20	122	10	277	100	30	10	16	9	65	102	130	60	10	4,5	39	37
AM650	1, 1 1/2	311	32	253	160	20	160	10	334	150	40	15	20	11	85	136	180	76	12	4,5	55	37

HA

ID

AMG

AFF

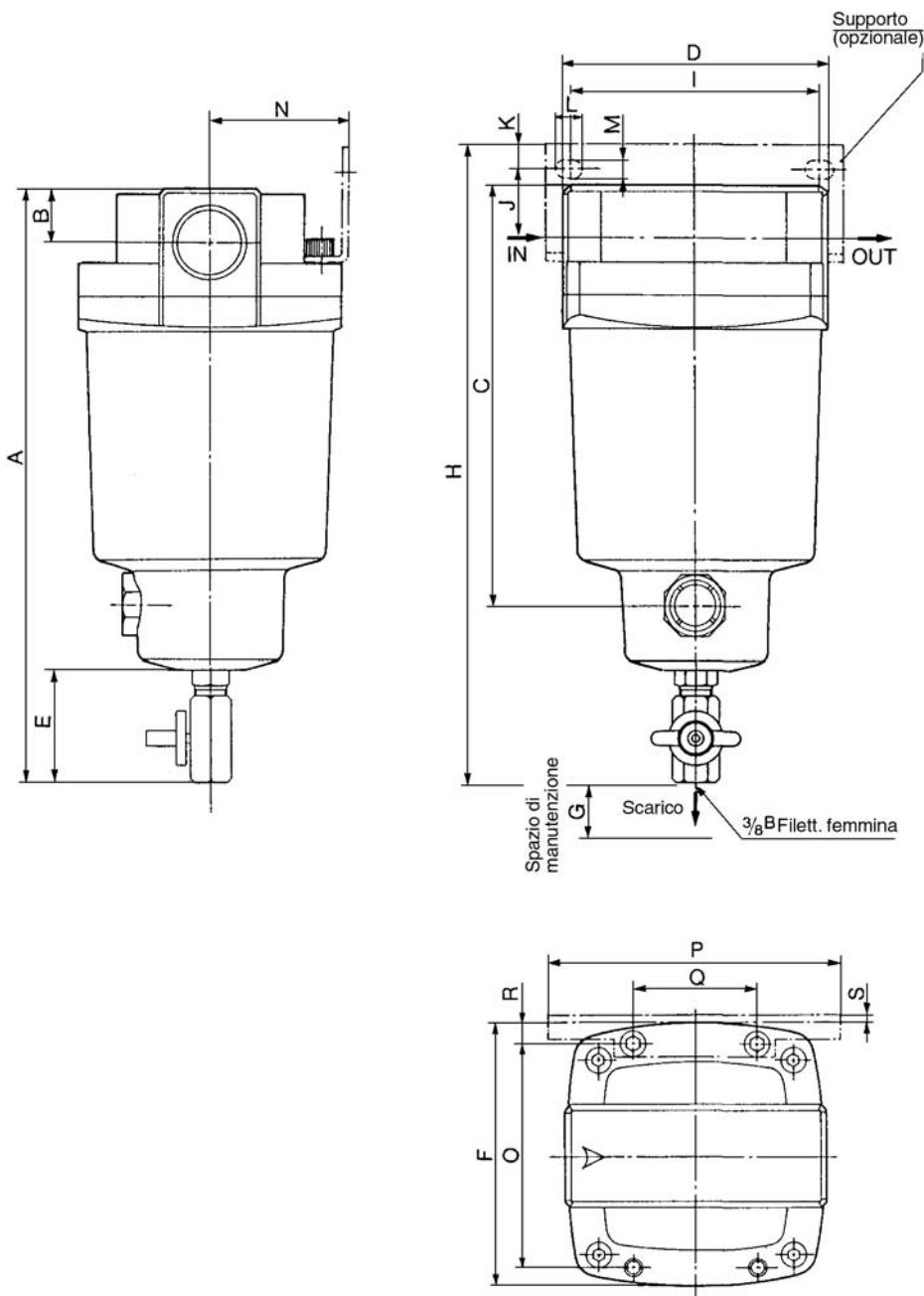
AM

FQ1

Prodotti correlati

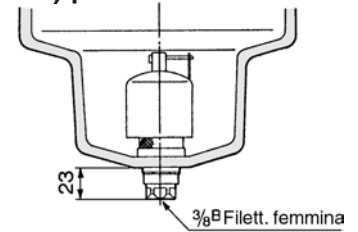
# Serie AM

## Dimensioni: AM850



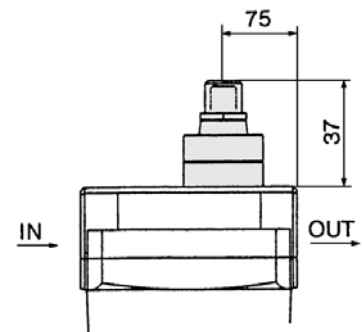
### Accessori

D: Con scarico automatico (N.A.) per AMD850



### Opzioni

T: Con indicatore di servizio dell'elemento filtrante



Modello	Attacco (Diametro nominale B)	A	B	C	D	E	F	G	Dimensioni con supporto di montaggio											
									H	I	J	K	L	M	N	O	P	Q	R	S
AM850	1 1/2, 2	460,5	42	348	220	57,5	220	10	463,5	180	30	15	24	13	120	184	220	110	18	6,0



## ① Con Manometro di Differenziale di Press. (GD40-2-01)

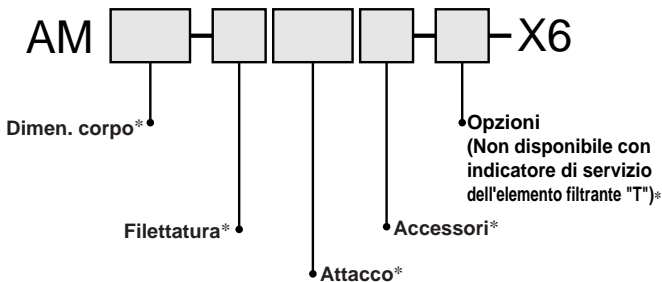
E' possibile installare nel corpo un manometro differenziale di pressione per controllare la durata dell'elemento filtrante. Esso facilita la connessione pneumatica e compatta il formato.

### Caratteristiche

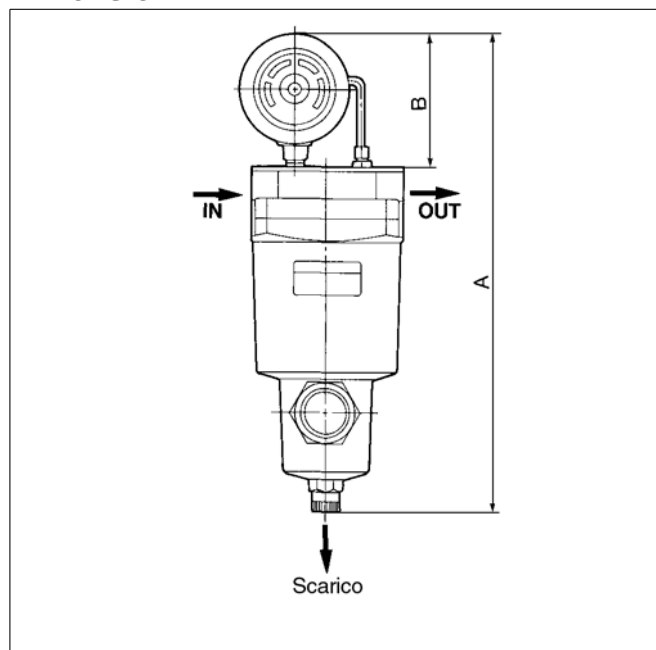
Modello applicabile	AM150 + AM850
---------------------	---------------

### Codici di Ordinazione

\*Vedere i "Codici di Ordinazione" per il tipo standard (p.4.5-1).



### Dimensioni



Modello	Attacco	A	B
AM150	1/8, 1/4, 3/8	239	80
AM250	1/4, 3/8	252	80
	1/2	258	
AM350	3/8, 1/2	284	80
	3/4	290	
AM450	1/2, 3/4	305	80
	1	312	
AM550	3/4, 1	339	80
AM650	1, 1 1/2	391	80
AM850	1 1/2, 2	540,5	80

## ② Con Flangia IN-OUT

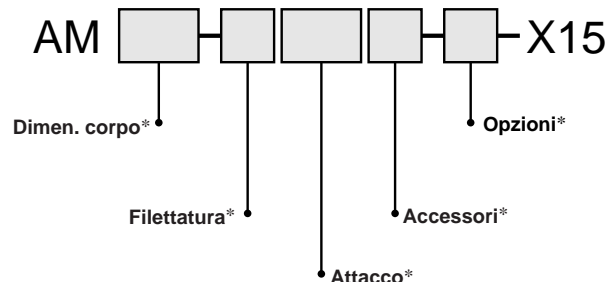
Per facilitare la connessione pneumatica a flangia.

### Caratteristiche

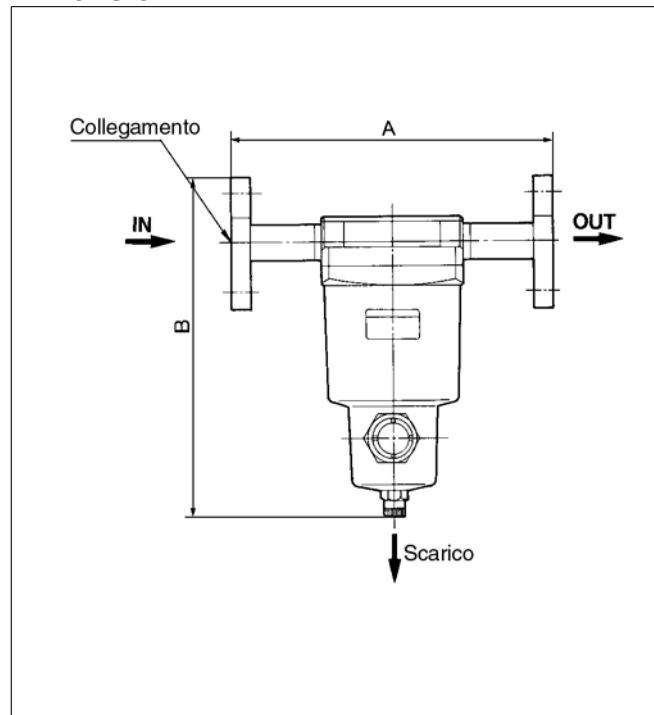
Modello applicabile	AM450 + AM850
---------------------	---------------

### Codici di Ordinazione

\*Vedere i "Codici di Ordinazione" per il tipo standard (p.4.5-1).



### Dimensioni



Modello	Collegamento	A	B
AM450	3/4B/FF/10K	240	256
AM550	1B/FF/10K	260	300
AM650	1 1/2 B/FF/10K	300	349
AM850	2B/FF/10K	380	496,5

HA

ID

AMG

AFF

AM

FQ1

Prodotti correlati



## Precauzioni/Con Manometro di Differenziale di Press.(GD40-20-01)

Leggere attentamente prima dell'uso. Vedere pag. 0-26 e pag. 0-27 per le istruzioni di sicurezza e le comuni avvertenze relative ai prodotti riportati in questo catalogo, e vedere da p.4.0-6 a 4.0-8 per le avvertenze relative a ciascuna serie.

Si raccomanda di riferirsi a p.4.4-7 per il tipo con manometro di differenziale di pressione (GD40-2-01).