

Super microfiltro disoleatore

Serie AME

La serie AME separa ed assorbe le particelle d'olio fino nebulizzato nell'aria compressa, e trasforma l'aria compressa unta d'olio in aria equivalente esente da olio. Essa va utilizzata per la filtrazione di aria compressa per rivestimenti, la quale richiede un alto grado di purezza, di aria compressa per ambienti asettici e di aria compressa per dispositivi atti ad evitare formazioni d'olio.

Grazie alla sua particolare configurazione, la serie AME mostra la durata dell'elemento filtrante tramite un cambiamento di colore. Perciò il momento in cui l'elemento va sostituito può essere valutato visivamente. (Una macchia rossa indica che esso deve essere sostituito.)

La serie "AM" deve senz'altro essere usata come prefiltra. In aggiunta, la serie "AMF" nello stadio posteriore è in grado di produrre aria compressa di alta qualità come fonte d'aria per ambienti asettici.



Modello

Modello	AME150	AME250	AME350	AME450	AME550	AME650	AME850
Portata stimata (l/min (ANR)) ⁽¹⁾	200	500	1000	2000	3500	6000	12000
Attacco (Mis. nominale B)	1/8, 1/4, 3/8	1/4, 3/8, 1/2	3/8, 1/2, 3/4	1/2, 3/4, 1	3/4, 1	1, 1 1/2	1 1/2, 2
Peso (kg)	0,38	0,55	0,9	1,4	2,1	4,2	10,5



Nota 1) Max portata alla pressione di 0,7MPa. Essa varia a secondo della pressione d'esercizio. Vedere "Caratteristiche di Portata" p.4.5-23 e le cifre in "Max portata d'aria" p.4.5-23.

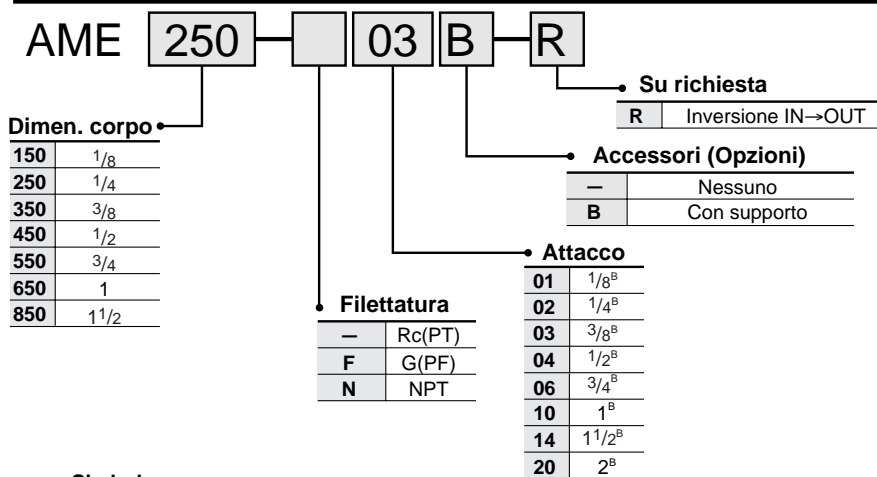
Caratteristiche

Fluido	Aria compressa
Max pressione d'esercizio	1,0MPa
Min pressione d'esercizio	0,05MPa
Pressione di prova	1,5MPa
Temperatura d'esercizio	5 ÷ 60°C
Elemento filtrante	0,01µm (raccolta del 95% delle particelle)
Grado di rimozione nebbie d'olio	Meno di 3,5 particelle 0,3 µm o più per litro d'aria (100 particelle o meno per piede cubo)
Durata dell'elemento filtrante	Indicatore Colore Elemento Filtrante (Quando l'elemento filtrante è saturo d'olio la sua superficie, da bianca, diventa rossa)

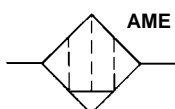
Accessori (Opzioni)

Modelli applicabili	AME150	AME250	AME350	AME450	AME550	AME650	AME850
Assieme supporto (Con vite senza dado, rondella elastica)	BM51	BM52	BM53	BM54	BM55	BM56	BM57

Codici di Ordinazione



Simbolo



Nota) Vedere p.4.7-6 per i "Codici di Ordinazione" dell'assieme tazza.

HA

ID

AMG

AFF

AM

FQ1

Prodotti correlati

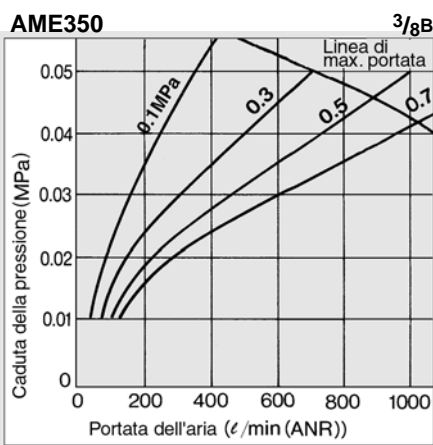
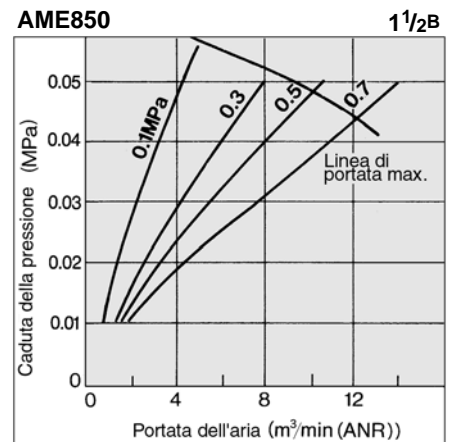
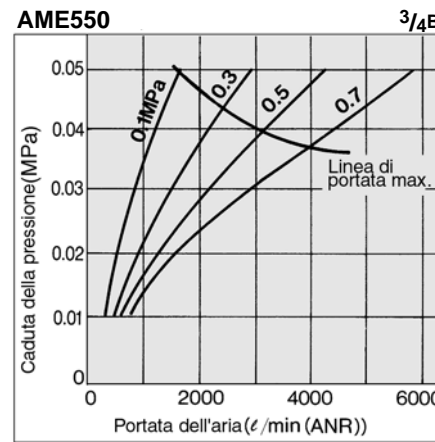
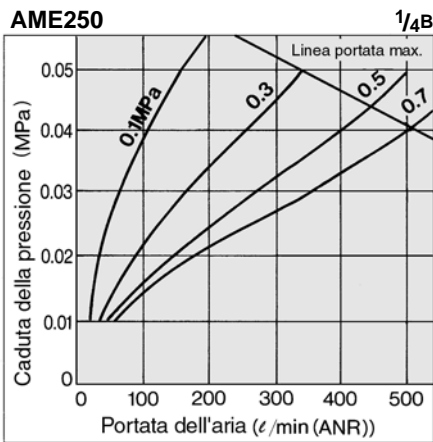
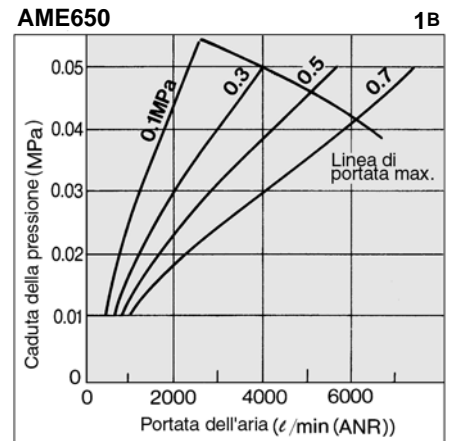
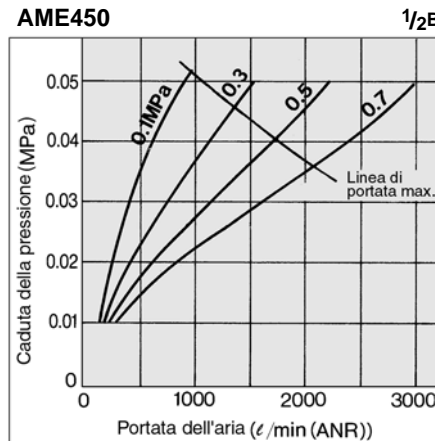
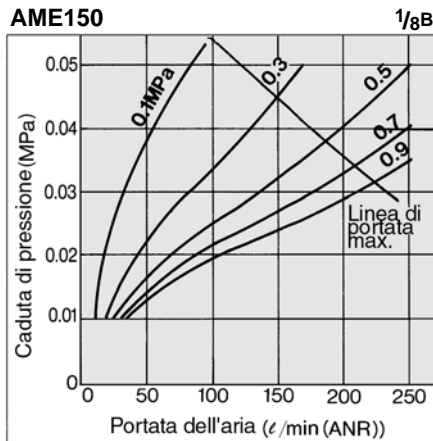
Serie AME

Caratteristiche di Portata

Condizione iniziale dell'elemento filtrante



Nota) Nella tabella sottostante, l'aria compressa al di sopra della linea di portata max potrebbe non soddisfare le specifiche del prodotto. Ciò potrebbe danneggiare l'elemento filtrante.



Scelta del Modello

Scegliere il modello in conformità alla procedura seguente, tenendo conto della pressione in entrata e della max portata d'aria.

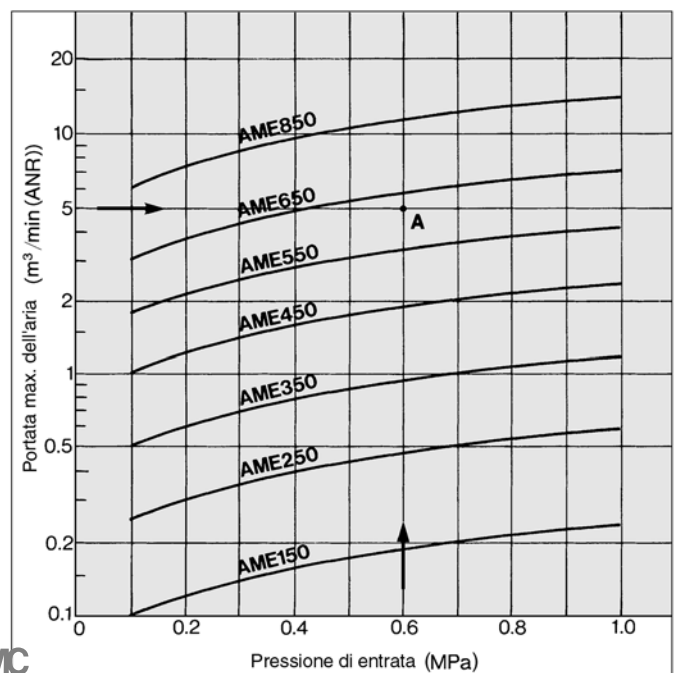
(Esempio) Pressione in entrata: 0,6MPa
Max portata d'aria: 5m³/min.(ANR)

- ① Nel diagramma, scegliere il punto di contatto A tra la pressione d'entrata e la max portata d'aria.
- ② Scegliere il tipo avente la max portata d'aria al di sopra di tale punto; AME650.



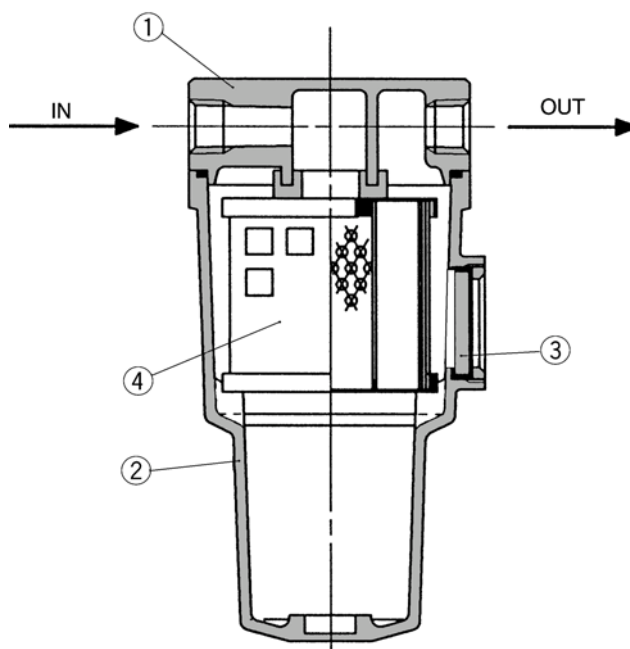
Nota: Assicurarsi di scegliere un modello che abbia la linea di portata massima al di sopra del punto d'intersezione ottenuto. La scelta di un modello avente la linea di portata massima al di sotto del punto d'intersezione comporta un eccesso di portata, creando così un problema tale da non poter soddisfare le specifiche tecniche.

Max Portata d'Aria



Super microfiltro disoleatore Serie AME

Costruzione



Componenti

N.	Descrizione	Materiale	Nota
①	Corpo	Alluminio pressofuso	Cromato
②	Corpo	Alluminio pressofuso*	Rivestimento epossidico sulla superficie interna
③	Vetro spia	Vetro temprato	



Nota) Il vetro spia è indicato nella figura sopra per facilitare l'individuazione dei pezzi, nonostante la posizione di montaggio sia differente. Vedere dimensioni p.4.5-25 e 4.5-26 per ulteriori dettagli.

Parti di ricambio:

* AM850 è una fusione in alluminio.

N.	Descrizione	Materiale	Codici						
			AME150	AME250	AME350	AME450	AME550	AME650	AME850
④	Assieme elemento filtrante	Fibra di vetro NBR	AME-EL150	AME-EL250	AME-EL350	AME-EL450	AME-EL550	AME-EL650	AME-EL850

* Con guarnizione e O-ring

⚠ Precauzioni

Leggere attentamente prima dell'uso. Vedere istruzioni di sicurezza e comuni avvertenze relative ai prodotti riportati in questo catalogo da pag. 0-26 a pag. 0-27, e vedere da pag.4.0-6 a pag.4.0-8 per ulteriori avvertenze relative a ciascuna serie.

Progettazione

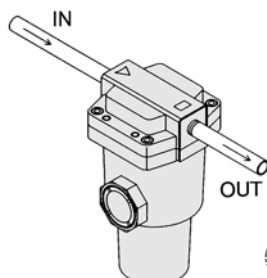
⚠ Precauzione

- Non usare questo prodotto in una linea avente un frequente ciclo di pulsazione della pressione. Se deve essere usato a tali condizioni a causa di circostanze inevitabili, contattare preventivamente la SMC.
- Da usare solo ed esclusivamente con aria secca (ad esempio, non con aria contenente umidità). Se viene usato con qualcosa di diverso dall'aria secca (come aria contenente umidità), lo scarico effluirà e l'indicatore non funzionerà in modo appropriato.
- Assicurarsi di installare un microfiltro disoleatore (Serie AM), un sub-microfiltro disoleatore (Serie AMD), o un sub-microfiltro disoleatore con prefiltro (Serie AMH) sul lato primario.
- Il supporto fornito con il prodotto serve a sostenere il prodotto stesso. Perciò esso non può sostenere le connessioni pneumatiche, né altri dispositivi connessi. Se tali dispositivi hanno bisogno di un supporto, fornirne uno supplementare.

Montaggio

⚠ Precauzione

- Verificare la direzione del flusso d'aria compressa e "▷" il simbolo che indica l'entrata del prodotto prima della connessione. Esso non può essere usato se connesso nella direzione opposta.



- Assicurarsi che questo prodotto sia installato su connessioni pneumatiche orizzontali. Se installato diagonalmente, lateralmente o capovolto, lo scarico trattenuto dall'elemento schizzerà sul lato secondario.

Manutenzione

⚠ Precauzione

- Se compaiono macchie rosse sulla superficie dell'elemento filtrante, esso va sostituito. Sostituirlo immediatamente con un nuovo elemento. Assicurarsi di sostituire l'O-ring e la guarnizione insieme all'elemento filtrante. L'elemento filtrante è visibile attraverso il vetro spia di fronte al corpo del microfiltro disoleatore. Ispezionarlo almeno una volta al giorno, e prestare particolare attenzione al termine di sostituzione dell'elemento. Inoltre si raccomanda l'installazione di un filtro di controllo, casomai non venissero notate le macchie rosse sulla superficie dell'elemento. (Esempio: installare un AME supplementare, posizionandone così due in linea.)
- Anche se le macchie rosse non compaiono sulla superficie dell'elemento, il termine di sostituzione di quest'ultimo scade quando la caduta di pressione raggiunge 0,1MPa o dopo 2 anni d'esercizio (il primo caso che si presenti).
- Se si continua ad usare l'elemento filtrante dopo la scadenza del termine di sostituzione, l'elemento stesso potrebbe danneggiarsi. Se l'uso dell'elemento filtrante continua dopo la comparsa di macchie rosse sulla sua superficie, la nebbia d'olio rossa schizzerà sul lato secondario.

HA

ID

AMG

AFF

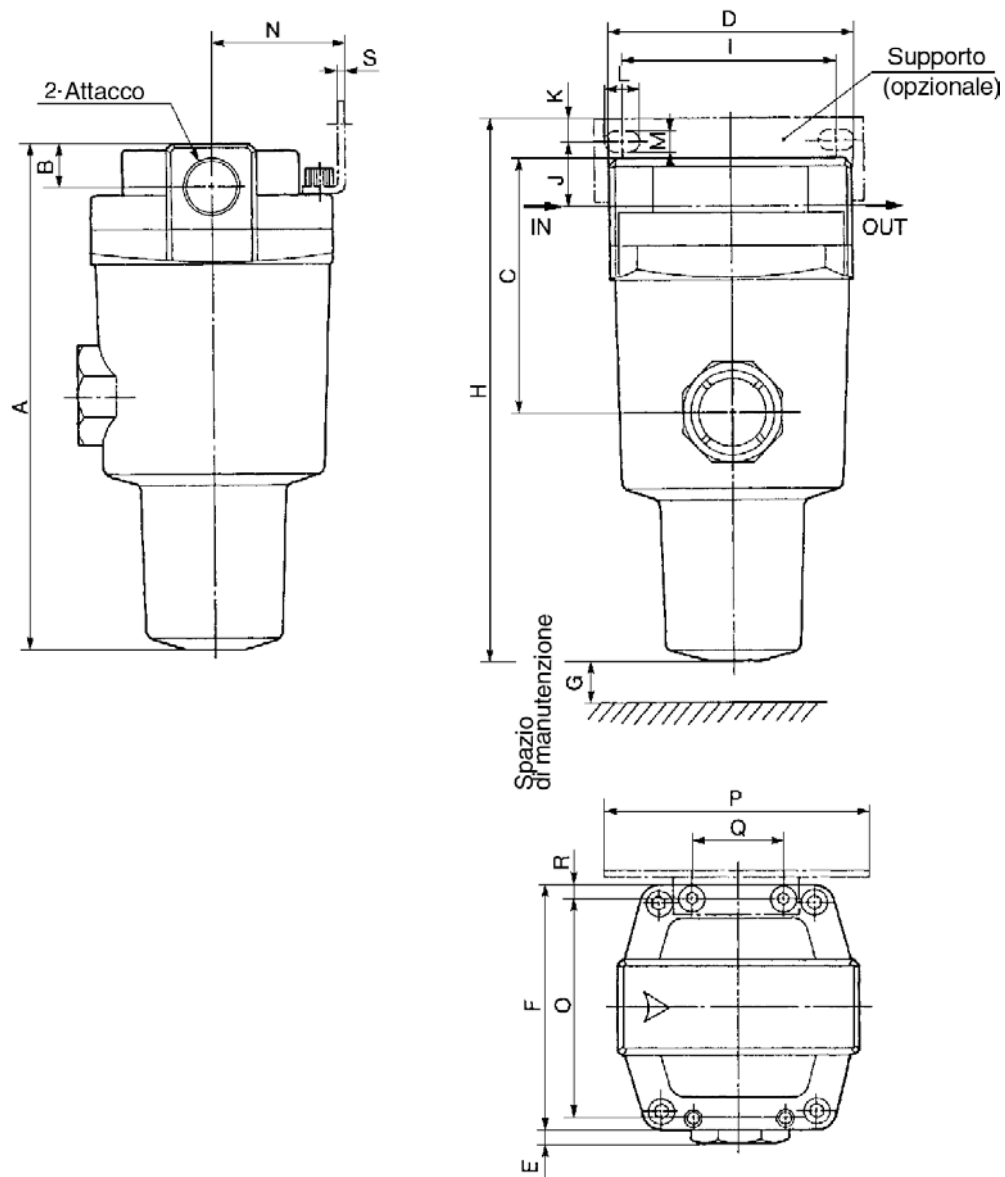
AM

FQ1

Prodotti correlati

Serie AME

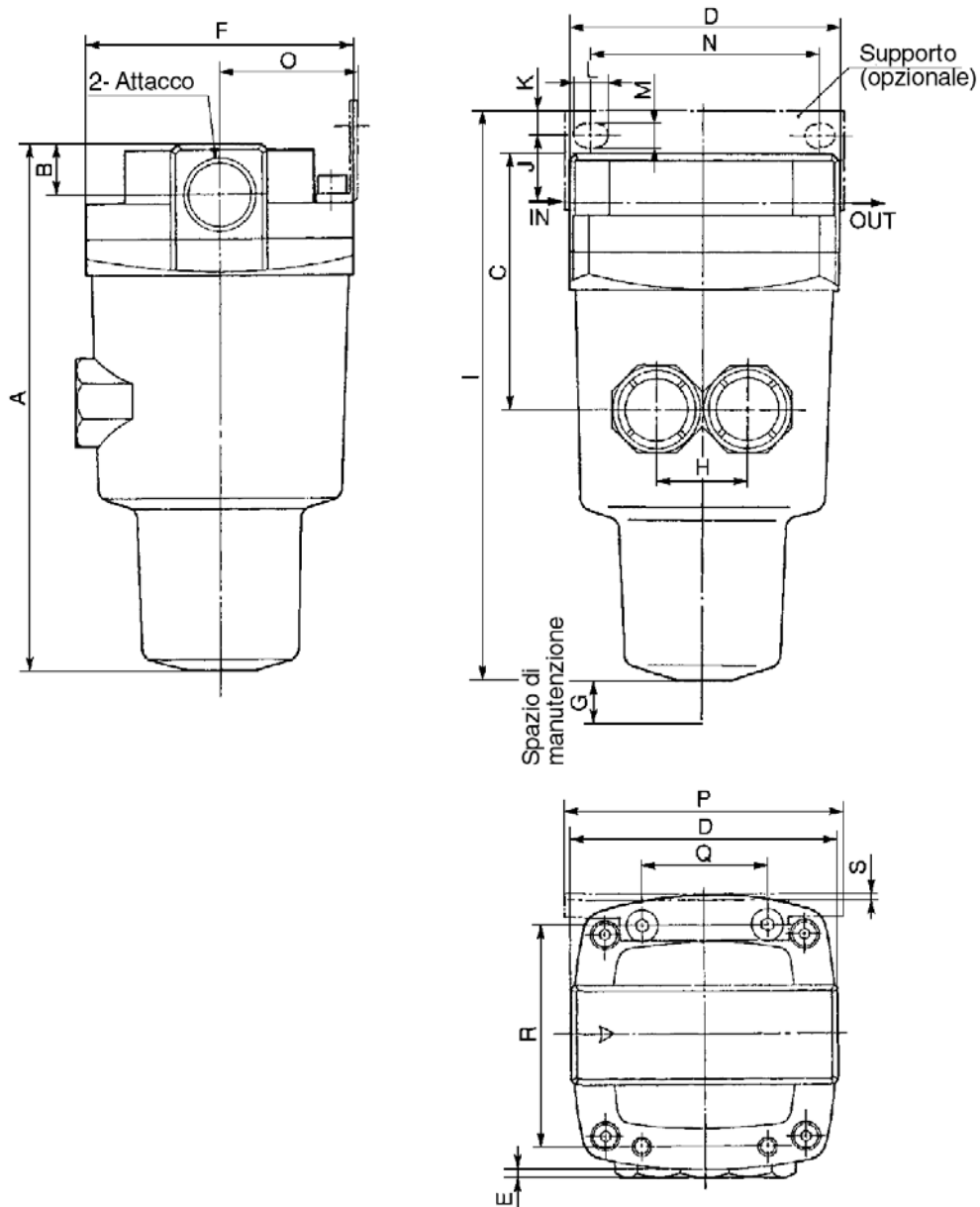
Dimensioni: AME150 ÷ AME350



Modello	Attacco (Mis. nominale B)	A	B	C	D	E	F	G	Dimensioni con supporto di montaggio											
									H	I	J	K	L	M	N	O	P	Q	R	S
AME150	1/8, 1/4, 3/8	139	13	55	63	7,5	63	10	146	56	15	5	9	5,5	35	54	70	26	4,5	1,6
	1/4, 3/8	152	13	66	76	4	76	10	167	66	20	8	12	6	40	66	84	28	5	2,0
AME250	1/2	158	16	72	76	4	76	10	167	66	17	8	12	6	40	66	84	28	5	2,0
	3/8, 1/2	184	16	92	90	5	90	10	198	80	22	8	14	7	50	80	100	34	5	2,3
AME350	3/4	190	19	98	90	5	90	10	198	80	19	8	14	7	50	80	100	34	5	2,3

Super microfiltro disoleatore Serie AME

Dimensioni: AME450 ÷ AME850



Modello	Attacco (Mis. nominale B)	A	B	C	D	E	F	G	H	Dimensioni con supporto di montaggio										
										I	J	K	L	M	N	O	P	Q	R	S
AME450	1/2, 3/4	205	19	100	106	3	106	10	36	221	25	10	14	9	90	55	110	50	88	3,2
	1	212	22	107	106	3	106	10	36	221	21	10	14	9	90	55	110	50	88	3,2
AME550	3/4, 1	239	22	128	122	3	122	10	44	257	30	10	16	9	100	65	130	60	102	4,5
AME650	1, 1 1/2	291	32	167	160	—	160	10	66	314	40	15	20	11	150	85	180	76	136	4,5
AME850	1 1/2, 2	403	42	235	220	—	220	10	96	406	30	15	24	13	180	120	220	110	184	6

HA

ID

AMG

AFF

AM

FQ1

Prodotti correlati