

Valvole unidirezionali con attacchi rapidi

Serie AKH/AKB

Codici di ordinazione

Modello intermedio AKH 04-00

Modello d'estremità filettato maschio AKH 04 A-01 S

• **Con preteflonatura del filetto (standard)**
* Eccetto per i modelli M5 & 10-32UNF.

• **Attacco**

M5	M5 x 0.8
U10/32	10-32UNF
01	1/8
02	1/4
03	3/8
04	1/2

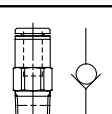
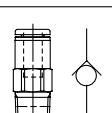
• **Filettatura**

	Filetto metrico (M5)
	Filetto unificato (10-32UNF)
	R(PT)
N	NPT

• **Ø esterno tubo applicabile**

Millimetri	Pollici
04	ø4
06	ø6
08	ø8
10	ø10
12	ø12
03	ø5/32
07	ø1/4
09	ø5/16
11	ø3/8
13	ø1/2

• **Direzione del flusso libero**

A	Dalla parte filettata maschio al raccordo ist.	
B	Dal raccordo ist. alla parte filettata maschio	

• **Ø esterno tubo applicabile/Combinazioni attacchi**

Millimetri	Modello	Ø esterno tubo applicabile	Attacco R(PT)				
			M5	1/8	1/4	3/8	1/2
	AKH04□	ø4	●	●			
	AKH06□	ø6	●	●	●		
	AKH08□	ø8		●	●	●	
	AKH10□	ø10			●	●	●
	AKH12□	ø12				●	●

Pollici	Modello	Ø esterno tubo applicabile	Attacco NPT				
			10-32 UNF	1/8	1/4	3/8	1/2
	AKH03□	ø5/32	●	●			
	AKH07□	ø1/4	●	●	●		
	AKH09□	ø5/16		●	●	●	
	AKH11□	ø3/8			●	●	●
	AKH13□	ø1/2				●	●

Modello d'estremità filettato maschio e femmina AKB 01 A-01 S

• **Con preteflonatura del filetto (standard)**

• **Attacco**

01	1/8
02	1/4
03	3/8
04	1/2

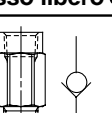
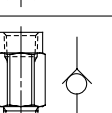
• **Filettatura**

	R(PT)
N	NPT

• **Taglia**

01	1/8
02	1/4
03	3/8
04	1/2

• **Direzione del flusso libero**

A	Dalla parte filettata maschio alla parte filettata femmina	
B	Dalla parte filettata femmina alla parte filettata maschio	

• **Combinazioni filettato femmina/filettato maschio**

Filettatura R(PT)		Filettatura NPT				
Modello	Filettato femmina Rc(PT)	Filettato maschio R(PT)				
		1/8	1/4	3/8	1/2	
AKB01□	1/8	●				
AKB02□	1/4		●			
AKB03□	3/8			●		
AKB04□	1/2				●	

Modello	Filettato femmina NPT	Filettato maschio NPT				
		1/8	1/4	3/8	1/2	
AKB01□	1/8	●				
AKB02□	1/4		●			
AKB03□	3/8			●		
AKB04□	1/2				●	

- AS
- ASN
- AQ
- ASV
- AK
- ASS

Serie AKH/AKB



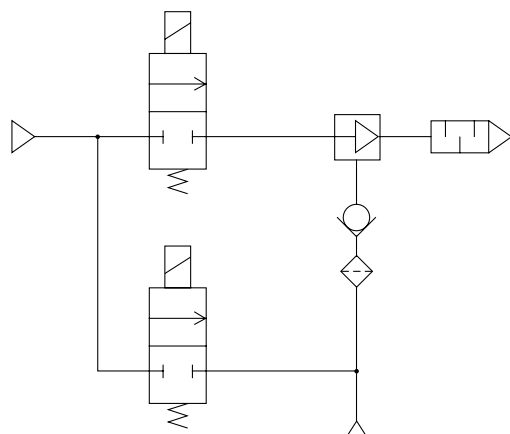
Dati tecnici

Fluido	Aria
Pressione di prova	1.5MPa
Pressione di esercizio	- 100kPa ÷ 1MPa
Pressione di intervento	0.005MPa
Temperatura di esercizio	- 5 ÷ 60°C (senza congelamento)
Materiale dei tubi applicabili ^{Nota 1)}	Nylon, nylon morbido, poliuretano

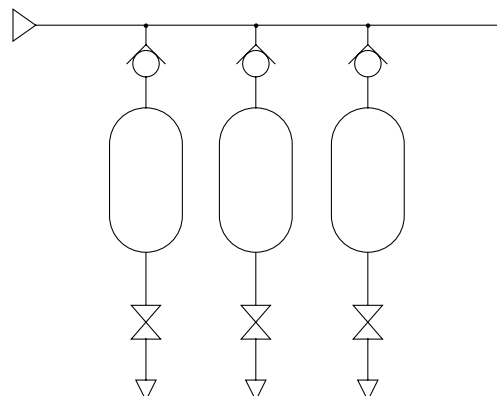
Nota 1) Prestare particolare attenzione con nylon morbido e poliuretano alla massima pressione di esercizio.
(Per ulteriori informazioni tecniche fare riferimento al catalogo "Trattamento Aria" CAT.E501-②).

Esempi applicativi delle valvole unidirezionali con attacchi rapidi

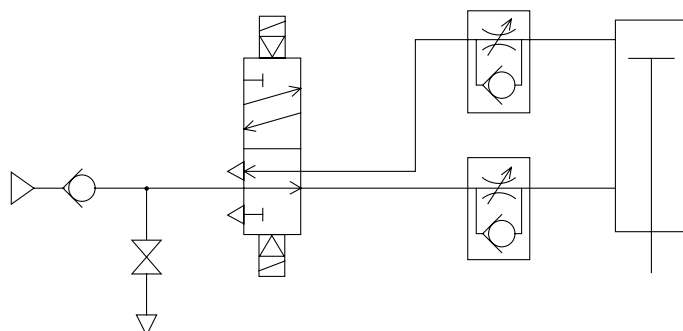
Prevenire l'inversione del flusso verso la fonte di vuoto *
(mantenimento semplice del vuoto)



Prevenire l'inversione del flusso su serbatoi di pressione



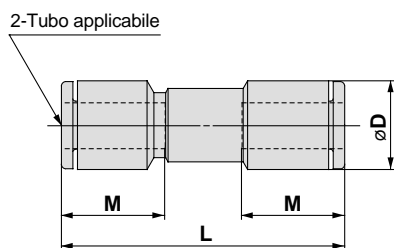
Prevenire le cadute *



* La possibilità di piccoli trafilamenti è da ritenersi normale. Non adatto ad impieghi di lunga durata.

Dimensioni di ingombro

Modello intermedio: AKH



Millimetri

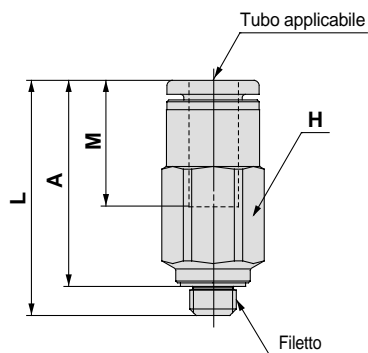
ø est. tubo applicabile	Modello	øD	L	M	Sezione effettiva (mm ²)	Peso g
4	AKH04-00	9.3	33.5	12.7	2.8	3
6	AKH06-00	11.6	37.1	13.5	6.5	5
8	AKH08-00	15.2	53.3	18.5	14	10
10	AKH10-00	18.5	63.6	21	24	17
12	AKH12-00	21.7	70.2	22	34	25

Pollici

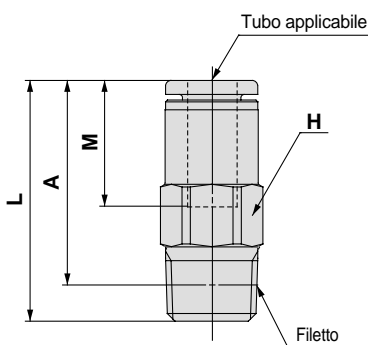
ø est. tubo applicabile	Modello	øD	L	M	Sezione effettiva (mm ²)	Peso g
5/32	AKH03-00	9.3	33.5	12.7	2.8	3
1/4	AKH07-00	12	39	13.6	6.5	6
5/16	AKH09-00	15.2	53.3	18.5	14	10
3/8	AKH11-00	18.5	63.6	21	24	17
1/2	AKH13-00	21.7	70.2	22	34	24

Modello d'estremità filettato maschio: AKH

<Per M5, UNF10-32>



<Per R(PT), NPT>



Millimetri

ø est. tubo applicabile	Filettatura R(PT)	Modello	H (piano chiave)	L	A *	M	Sezione effettiva (mm ²)	Peso g	
4	M5 x 0.8	AKH04□-M5	8	24.3	21.2	12.7	2.8	5	
	1/8	AKH04□-01S	10	24.6	20.6			10	
6	M5 x 0.8	AKH06□-M5	10	25.8	22.2	13.5	2.8	8	
	1/8	AKH06□-01S		26.9	22.9			6.5	22
	1/4	AKH06□-02S		30	24			17	6.5
8	1/8	AKH08□-01S	14	31.7	27.7	18.5	6.5	16	
	1/4	AKH08□-02S		42	36			24	43
	3/8	AKH08□-03S	17	42	35.5			14	43
10	1/4	AKH10□-02S	17	54.3	48.3	21	24	45	
	3/8	AKH10□-03S		47.3	40.8			39	
	1/2	AKH10□-04S		22	49.3			41.3	80
12	3/8	AKH12□-03S	19	60.5	54	22	34	62	
	1/2	AKH12□-04S	22	54.5	46.5			80	

* Ad avvittamento effettuato con filetto R(PT).

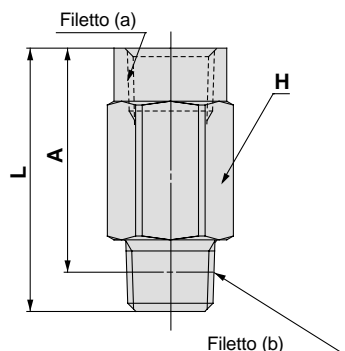
Pollici

ø est. tubo applicabile	Filettatura NPT	Modello	H (piano chiave)	L	A *	M	Sezione effettiva (mm ²)	Peso g	
5/32	10-32 UNF	AKH03□-U10/32	8	24.3	21.2	12.7	2.8	5	
	1/8	AKH03□-N01S	11.11	24.6	20.6			10	
1/4	10-32 UNF	AKH07□-U10/32	11.11	25.8	22.7	13.6	2.8	10	
	1/8	AKH07□-N01S		26.9	22.9			6.5	11
	1/4	AKH07□-N02S		31	25			17	6.5
5/16	1/8	AKH09□-N01S	14.29	31.7	27.7	18.5	6.5	16	
	1/4	AKH09□-N02S		42	36			24	43
	3/8	AKH09□-N03S	17.46	42	35.5			14	43
3/8	1/4	AKH11□-N02S	17.46	54.2	48.3	21	24	47	
	3/8	AKH11□-N03S		47.2	40.7			40	
	1/2	AKH11□-N04S		22.23	49.2			41.2	79
1/2	3/8	AKH13□-N03S	22.23	60.5	54	22	34	87	
	1/2	AKH13□-N04S		54.5	46.5			85	

* Ad avvittamento effettuato con filetto NPT.

Dimensioni di ingombro

Modello d'estremità filettato maschio e femmina: AKB



Millimetri

Filetto R(PT)		Modello	H (piano chiave)	L	A *	Sezione effettiva (mm ²)	Peso g
(a)	(b)						
1/8	1/8	AKB01□-01S	14	23.7	19.7	6.5	18
1/4	1/4	AKB02□-02S	17	39.8	33.8	14	44
3/8	3/8	AKB03□-03S	22	45.2	38.7	24	86
1/2	1/2	AKB04□-04S	24	56.2	48.2	34	113

* Ad avvittamento effettuato con filetto R(PT).

Pollici

Filetto NPT		Modello	H (piano chiave)	L	A *	Sezione effettiva (mm ²)	Peso g
(a)	(b)						
1/8	1/8	AKB01□-N01S	14.29	24.2	20.2	6.5	18
1/4	1/4	AKB02□-N02S	17.46	40	34	14	44
3/8	3/8	AKB03□-N03S	22.23	44.9	38.4	24	86
1/2	1/2	AKB04□-N04S	23.81	55.5	47.5	34	113

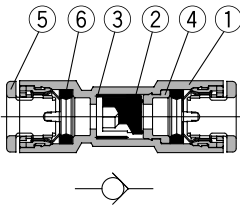
* Ad avvittamento effettuato con filetto NPT.

Serie AKH/AKB

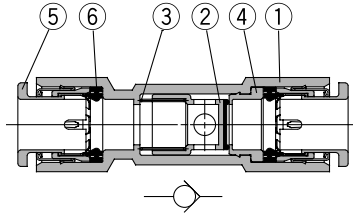
Costruzione

Modello intermedio: AKH

ø4, ø6
ø5/32, ø1/4



ø8, ø10, ø12
ø5/16, ø3/8, ø1/2



Componenti

N.	Descrizione	Materiale	Note
1	Corpo	PBT	
2	Valvola	NBR, lega d'alluminio	
3	Molla	Acciaio inox	
4	Distanziale	Ottone	Nichelato per elettrolisi
5	Cassetta	-	
6	Guarnizione di tenuta	NBR	

Modello d'estremità filettato maschio: AKH

	Tipo M5 U10/32	ø4, ø6 ø8 x R(PT) 1/8 ø5/32, ø1/4 ø5/16 x NPT 1/8	ø8, ø10, ø12 ø5/16, ø3/8, ø1/2
Flusso libero Raccordo ↑ Filettato maschio			
Flusso libero Raccordo ↓ Filettato maschio			

Componenti

N.	Descrizione	Materiale	Note
1	Corpo	Ottone	Nichelato per elettrolisi
2	Valvola	NBR, lega d'alluminio	Nichelato per elettrolisi
3	Molla	Acciaio inox	
4	Distanziale	Ottone	
5	Stopper	Acciaio inox	
6	O-ring	NBR	
7	Cassetta	-	
8	Guarnizione di tenuta	NBR	
9	Guarnizione	Acciaio inox + NBR	

Modello d'estremità filettato maschio e femmina: AKB

	R (PT) 1/8 NPT 1/8	R(PT) 1/4, 3/8, 1/2 NPT1/4, 3/8, 1/2
Flusso libero Filettato femmina ↑ Filettato maschio		
Flusso libero Filettato femmina ↓ Filettato maschio		

Componenti

N.	Descrizione	Materiale	Note
1	Corpo	Ottone	Nichelato per elettrolisi
2	Valvola	NBR, lega d'alluminio	Nichelato per elettrolisi
3	Molla	Acciaio inox	
4	Distanziale	Ottone	
5	Stopper	Acciaio inox	
6	O-ring	NBR	