

# Valvola ad azionamento meccanico e manuale

## Serie VZM400

Compatta e di portata elevata

Cicli elevati,  
Lunga durata/300c.p.m.

Connessione possibile da  
qualsiasi attacco di scarico.

Possibilità di ridurre il rumore dello scarico  
nei casi in cui si rendesse necessario

Disponibili modelli con  
pilotaggio esterno  
(su richiesta).

Possibilità di montaggio  
manifold e con piedini.



### Dati tecnici

Fluido	Aria, gas inerti
Pressione di esercizio	0.15 ÷ 1.0MPa <sup>(1)</sup>
Temperatura d'esercizio	-5 ÷ 60°C (Senza congelamento)
Sez. equivalente (Nl/min)	9.9mm <sup>2</sup> (490.33)
Frequenza massima (Esec. ad azion. meccanico)	≤300 c.p.m
Lubrificazione	Non richiesta/Olio per turbine #1 (Tipo ISO VG32)
Attacco	Valvola principale 1/8
	Valvola pilota (Scarico)/M5
Su richiesta	Supporto piedini <sup>(2)</sup>
Peso (Esecuzione base)	150g



\* Per esecuzioni con montaggio a manifold, contattare SMC.

Nota 1) Pilota esterno Valvola principale: 0 ÷ 1.0MPa

Valvola pilota 0.15 ÷ 1.0MPa

Nota 2) Il piedino non può essere montato sul corpo standard in un secondo momento.

S□A

V□A

S□A

V□A

VMVR

VH

### Modelli

	Attuatore	Modello	Codici attuatori	Applicazione
Azionamento meccanico	Esecuzione base	VZM450-01-00	-	-
	Leva a rullo	VZM450-01-01	VM-01C	Rullo in poliacetato
		VZM450-01-01S	VM-01CS	Rullo in acciaio
	Leva a rullo	VZM450-01-02	VM-02C	Rullo in poliacetato
		VZM450-01-02S	VM-02CS	Rullo in acciaio
	Asta semplice	VZM450-01-05	VM-05C	-
Asta rullo	VZM450-01-06	VM-06C	Rullo in poliacetato	
	VZM450-01-06S	VM-06CS	Rullo in acciaio	
Azionamento manuale	Leva 2 posizioni	VZM450-01-08	VM-08C	-
	Pulsante a fungo	VZM450-01-30R	VM-30CR	Rosso
		VZM450-01-30B	VM-30CB	Nero
		VZM450-01-30G	VM-30CG	Verde
		VZM450-01-30Y	VM-30CY	Giallo
	Pulsante piatto	VZM450-01-32R	VM-32CR	Rosso
		VZM450-01-32B	VM-32CB	Nero
		VZM450-01-32G	VM-32CG	Verde
		VZM450-01-32Y	VM-32CY	Giallo
	Pulsante incassato	VZM450-01-33	VM-33C	Con set di colori: rosso, verde, giallo
	Selettore 2 posizioni	VZM450-01-34R	VM-34CR	Rosso
		VZM450-01-34B	VM-34CB	Nero
		VZM450-01-34G	VM-34CG	Verde
		VZM450-01-34Y	VM-34CY	Giallo
	Selettore a chiave 2 pos.	VZM450-01-36	VM-36C	-



Nota ) L'attuatore è sostituibile in tutte le esecuzioni.

# VZM400

## Codici d'ordinazione

**E** VZM45 **0** **01** **01** **S**

-	Asia, Oceania
<b>E</b>	Europa
<b>N</b>	Nord America

Filettatura	
-	Rc(PT)
<b>F</b>	G(PF)
<b>N</b>	NPT
<b>T</b>	NPTF

Attacco	
<b>01</b>	1/8

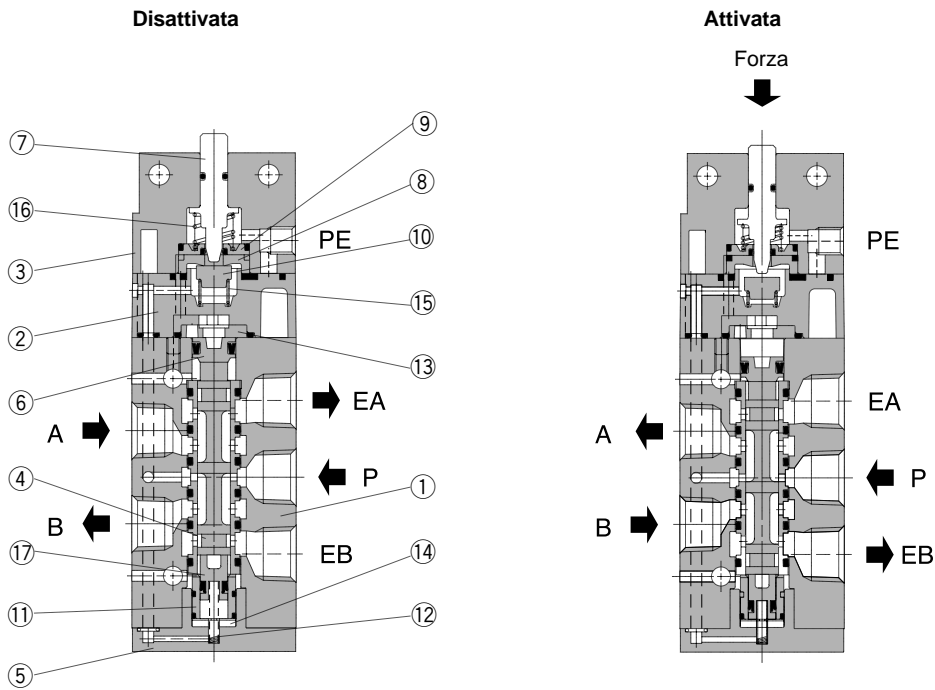
Varianti corpo	
<b>0</b>	Esec. pilota interno
<b>1</b>	Esec. pilota esterno

Attuatore	
<b>00</b>	Esecuzione base
<b>01</b>	Leva a rullo
<b>02</b>	Leva a rullo
<b>05</b>	Asta semplice
<b>06</b>	Asta rullo
<b>08</b>	Leva 2 posizioni
<b>30</b>	Pulsante a fungo
<b>32</b>	Pulsante piatto
<b>33</b>	Pulsante incassato
<b>34</b>	Selettore 2 posizioni
<b>36</b>	Selettore a chiave 2 pos.

Codice dell'attuatore	
<b>S</b>	Rullo in acciaio
<b>R</b>	Rosso
<b>B</b>	Nero
<b>G</b>	Verde
<b>Y</b>	Giallo
Colore del pulsante	

Su richiesta	
<b>F</b>	Piedini (Solo pilota interno)

## Costruzione



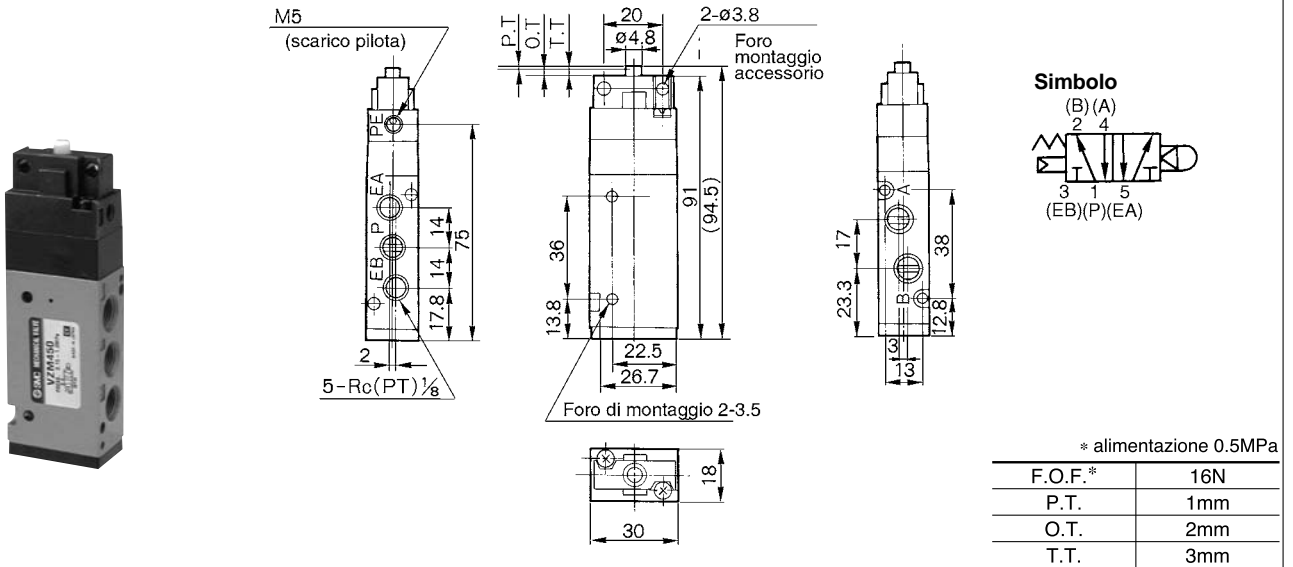
### Componenti

N.	Descrizione	Materiale	Note
①	Corpo	ADC	Metallizzato
②	Corpo pilota	PBT	Solo esec. pilota esterno: ZDC
③	Testata posteriore	ZDC	Cromato zinco nero
④	Fascetta per bobina	Acciaio inox	
⑤	Fondello	POM	
⑥	Pistone A	POM	
⑦	Asta	POM	
⑧	Sede valvola (A)	POM	
⑨	Sede valvola (B)	POM	

N.	Descrizione	Materiale	Note
⑩	Valvola	NBR	
⑪	Guida pistone B	Lega d'alluminio	
⑫	Molla di ritorno	Acciaio inox	
⑬	Ammortizzo	Gomma	
⑭	Ammortizzo	Gomma	
⑮	Molla della valvola	Acciaio inox	
⑯	Molla di ritorno	Acciaio inox	
⑰	Pistone B	POM	

## Serie VZM400

### Base/VZM450-01-00



S □ A

V □ A

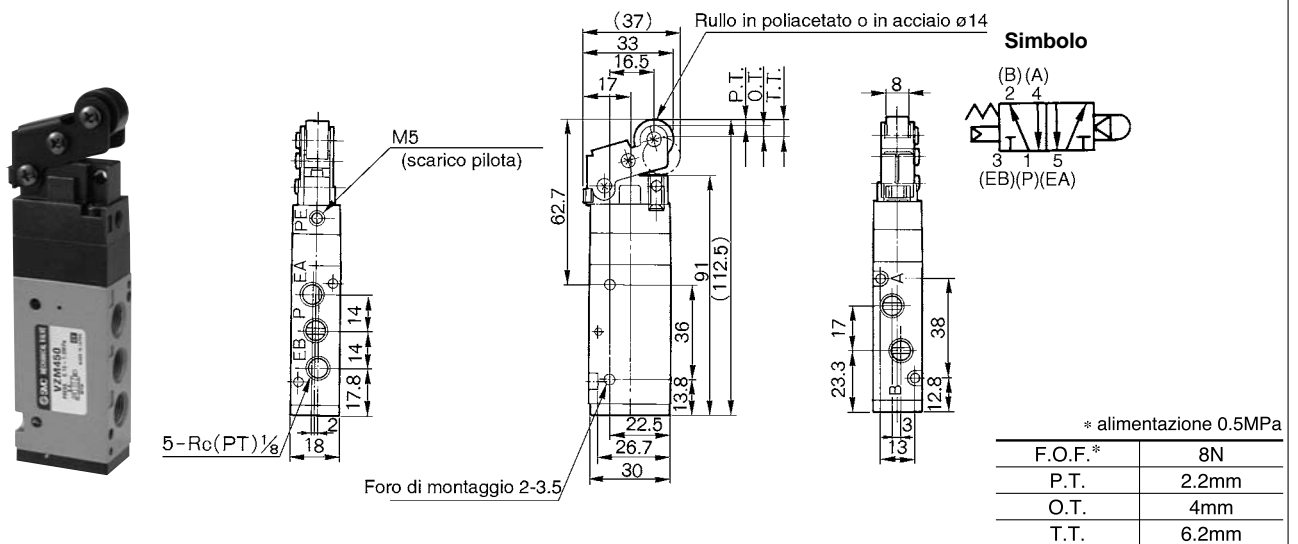
S □ A

V □ A

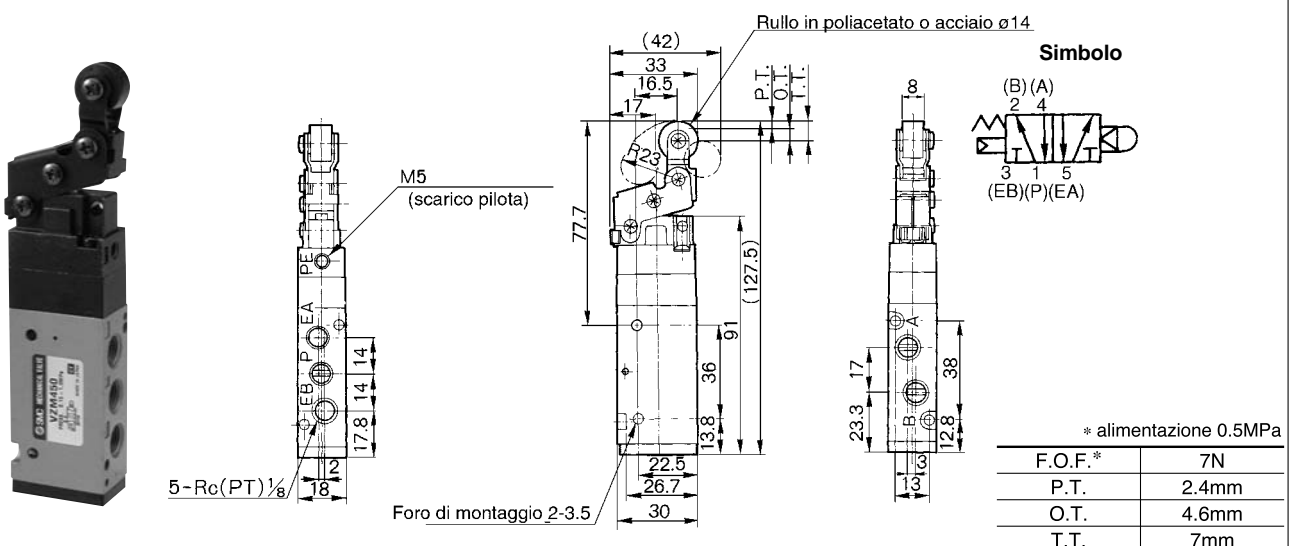
VMVR

VH

### Leva a rullo/VZM450-01-01, VZM450-01-01S



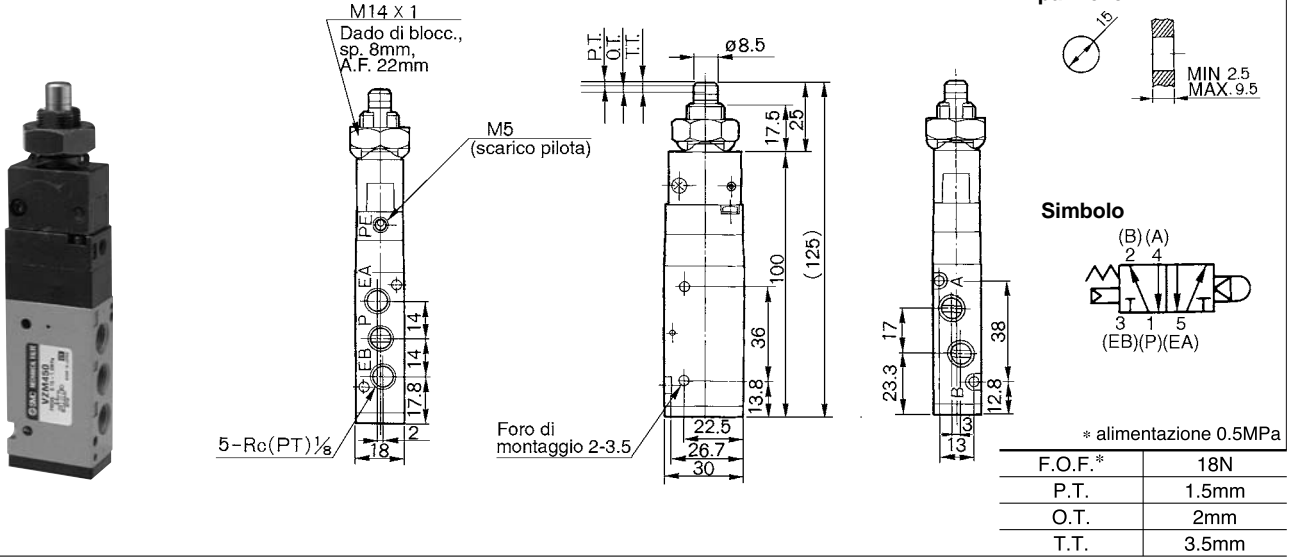
### Leva a rullo unidirezionale/VZM450-01-02, VZM450-01-02S



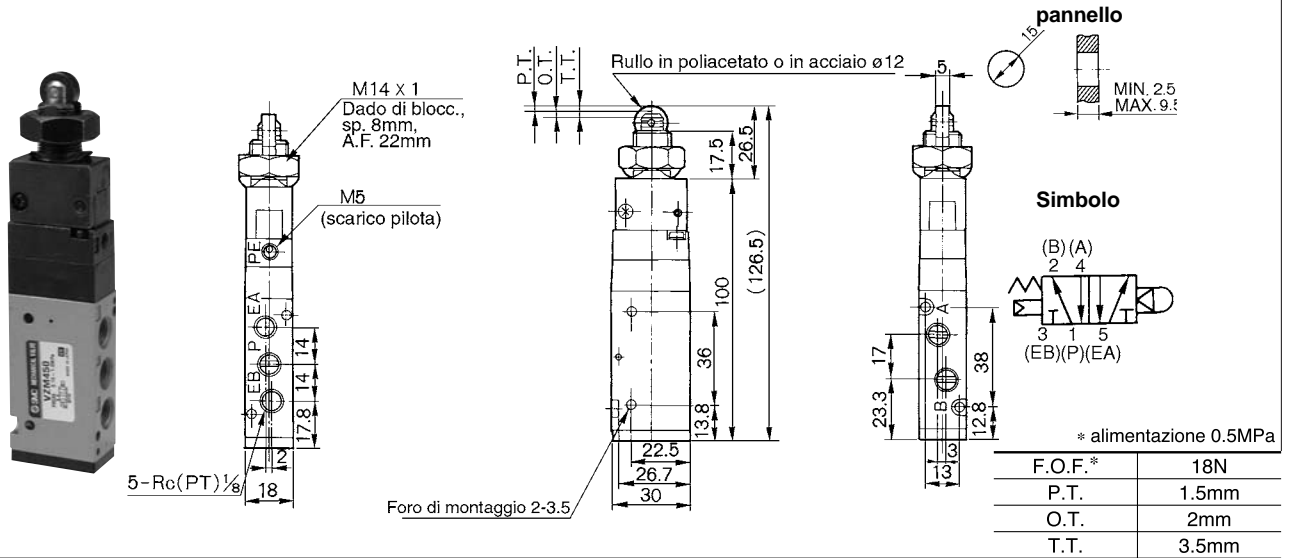
# VZM400

## Serie VZM400

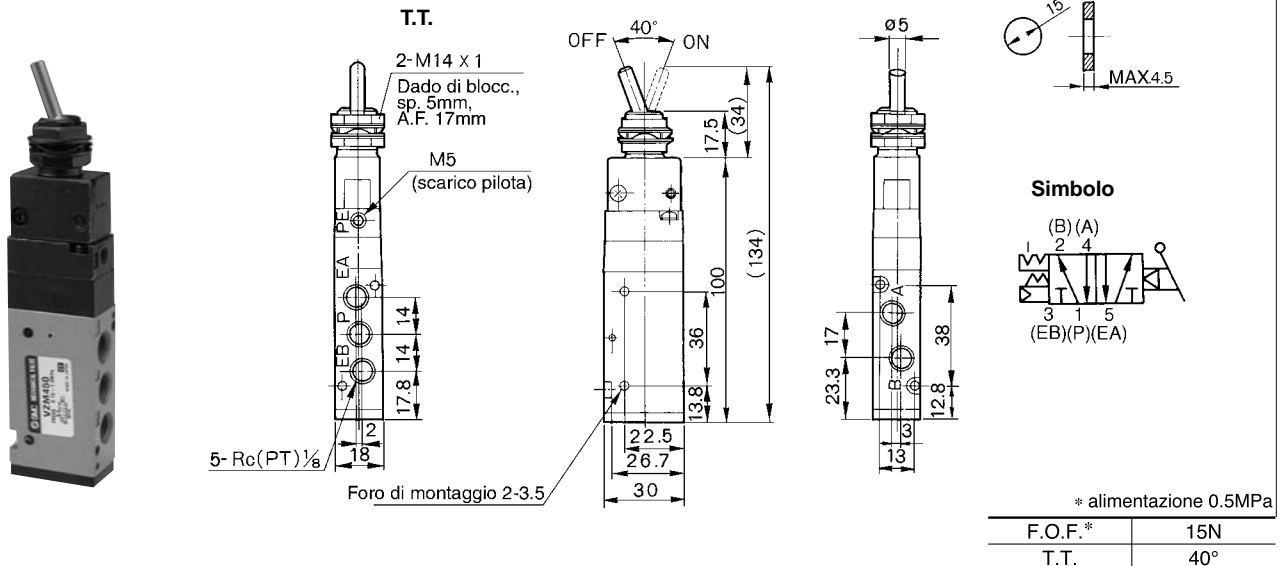
### Asta semplice/VZM450-01-05



### Asta rullo/VZM450-01-06, VZM450-01-06S

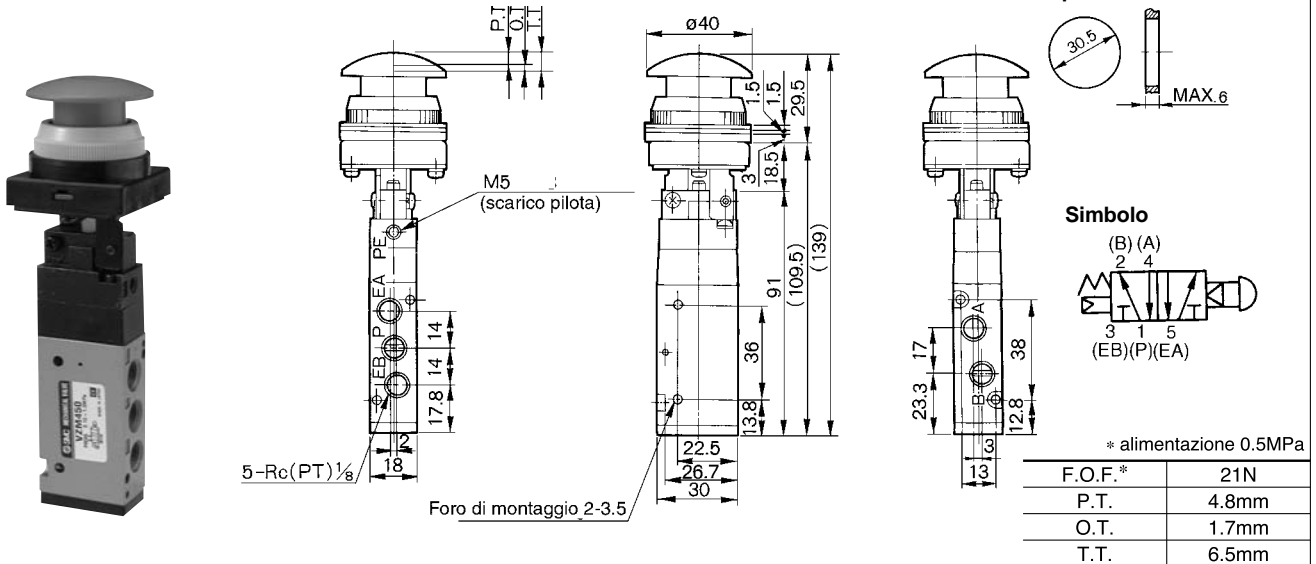


### Leva 2 posizioni/VZM450-01-08



## Serie VZM400

### Pulsante a fungo/VZM450-01-30R, B, G, Y



A

A

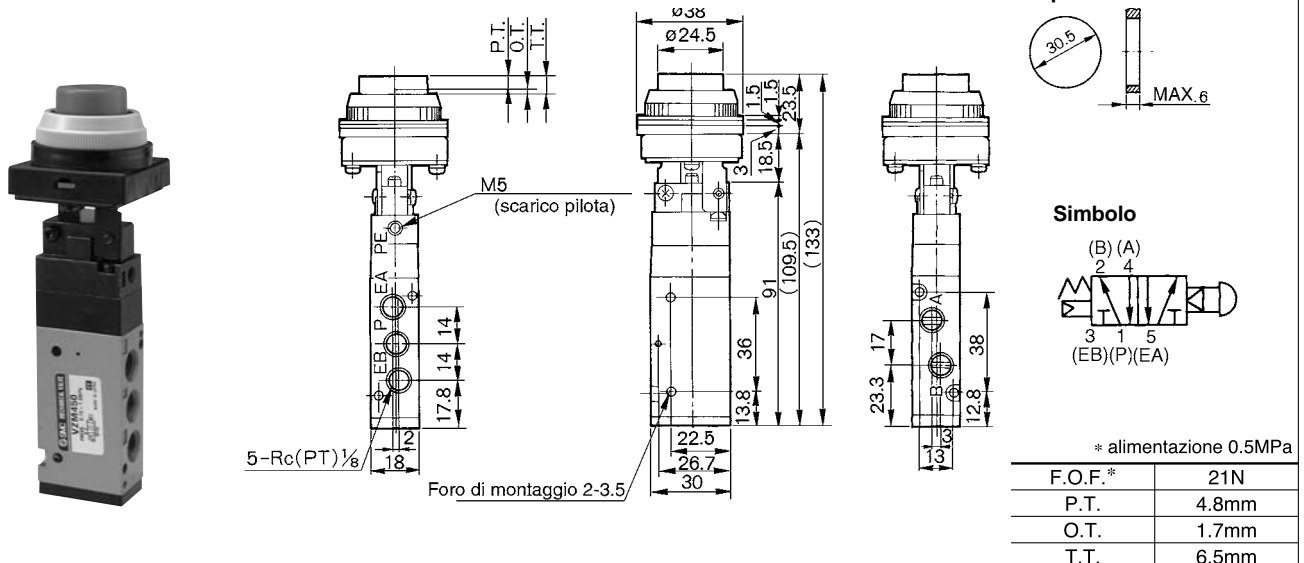
A

A

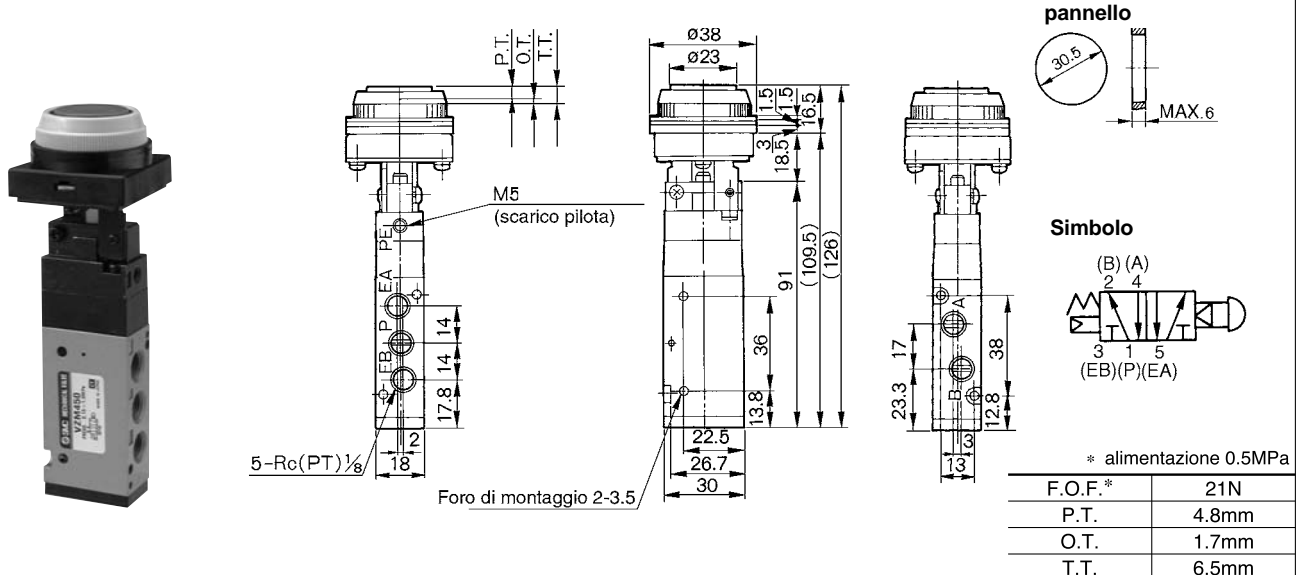
**VMVR**

**VH**

### Pulsante piatto/VZM450-01-32R, B, G, Y



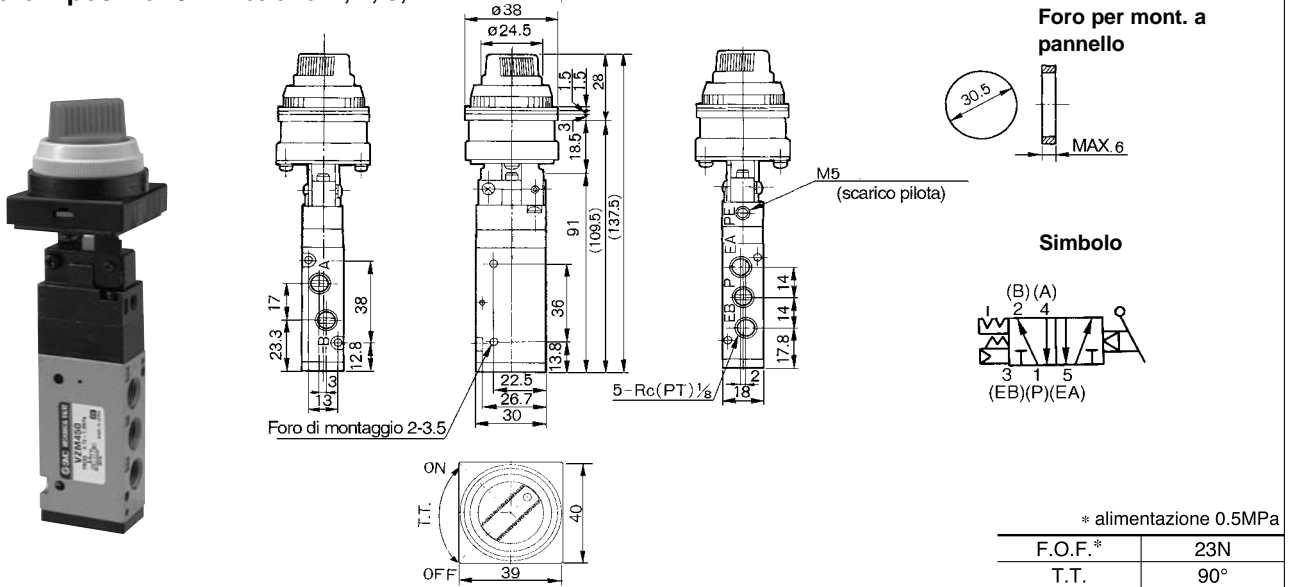
### Pulsante incassato/VZM450-01-33



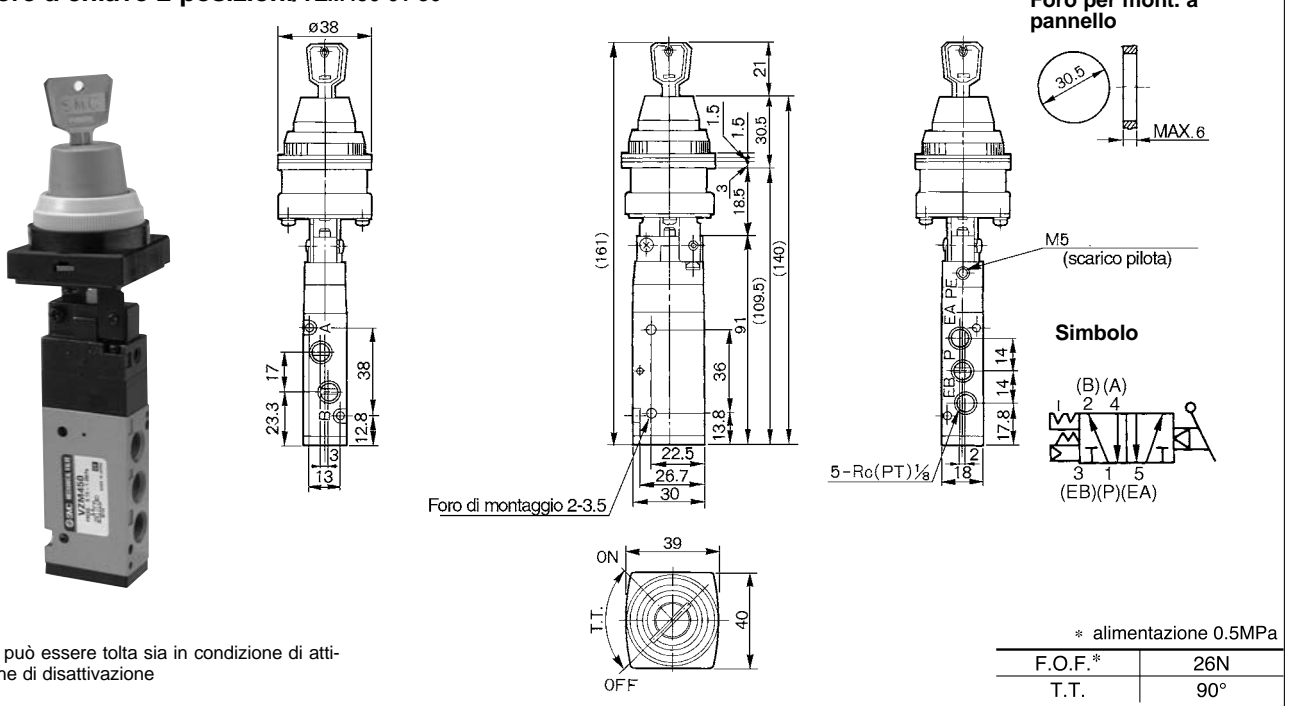
# VZM400

## Serie VZM400

### Selettore 2 posizioni/VZM450-01-34R, B, G, Y

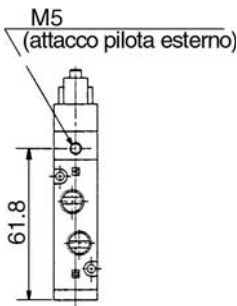


### Selettore a chiave 2 posizioni/VZM450-01-36

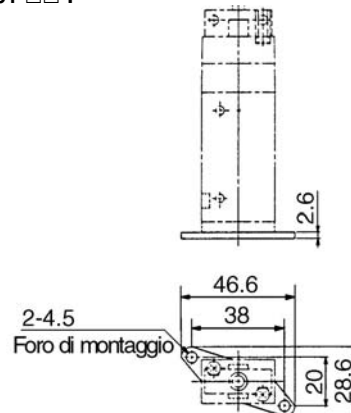


La chiave può essere tolta sia in condizione di attivazione che di disattivazione

### Esecuzione con pilotaggio esterno Tipo VZM451



### Con piedini VZM450-01-□□-F



# Valvola ad azionamento meccanico e manuale

## Serie VZM500

Compatta,  
portate elevate/Nl/min: 589

Cicli elevati,  
Lunga durata/300c.p.m.

Collegamento possibile da qualsiasi attacco di scarico.

Possibilità di ridurre il rumore dello scarico nei casi in cui si rendesse necessario

Disponibili modelli con pilotaggio esterno (su richiesta)

Possibilità di montaggio manifold o piedino.



PAT. PEND.

### Dati tecnici

Fluido	Aria, gas inerti
Pressione di esercizio	0,15 ± 0,7MPa <sup>(1)</sup>
Temperatura d'esercizio	-5 ÷ 60°C (Senza congelamento)
Sez. equivalente (Nl/min)	10.8mm <sup>2</sup> (534.90)
Frequenza massima (esec. ad azion. meccanico)	≤300 c.p.m
Lubrificazione	Non richiesta/Olio per turbine #1 (ISO VG32)
Attacco	Valvola principale 1/8 Valvola pilota (Scarico)/M5
Su richiesta	Piedini <sup>(2)</sup>
Peso (Esecuzione base)	130g



\* Per esecuzioni con manifold contattare SMC.

Nota 1) Esecuzione con pilota esterno Valvola principale: 0 ÷ 0,7MPa

Valvola pilota: 0,15 ÷ 0,7MPa

Nota 2) Il corpo standard non può essere dotato di piedino in un secondo tempo

### Modelli

	Attuatore	Modello	Codici attuatore	Applicazione
Azion. meccanico	Esecuzione base	<b>VZM550-01-00</b>	-	-
	Leva a rullo	<b>VZM550-01-01</b>	VM-01C	Rullo in poliacetato
		<b>VZM550-01-01S</b>	VM-01CS	Rullo in acciaio
	Leva a rullo	<b>VZM550-01-02</b>	VM-02C	Rullo in poliacetato
		<b>VZM550-01-02S</b>	VM-02CS	Rullo in acciaio
	Asta semplice	<b>VZM550-01-05</b>	VM-05C	-
Asta rullo	<b>VZM550-01-06</b>	VM-06C	Rullo in poliacetato	
	<b>VZM550-01-06S</b>	VM-06CS	Rullo in acciaio	
Azionamento manuale	Leva 2 posizioni	<b>VZM550-01-08</b>	VM-08C	-
	Pulsante a fungo	<b>VZM550-01-30R</b>	VM-30CR	Rosso
		<b>VZM550-01-30B</b>	VM-30CB	Nero
		<b>VZM550-01-30G</b>	VM-30CG	Verde
		<b>VZM550-01-30Y</b>	VM-30CY	Giallo
	Pulsante piatto	<b>VZM550-01-32R</b>	VM-32CR	Rosso
		<b>VZM550-01-32B</b>	VM-32CB	Nero
		<b>VZM550-01-32G</b>	VM-32CG	Verde
		<b>VZM550-01-32Y</b>	VM-32CY	Giallo
	Pulsante incassato	<b>VZM550-01-33</b>	VM-33C	Con set di colori: rosso, verde, giallo
	Selettore 2 posizioni	<b>VZM550-01-34R</b>	VM-34CR	Rosso
		<b>VZM550-01-34B</b>	VM-34CB	Nero
		<b>VZM550-01-34G</b>	VM-34CG	Verde
<b>VZM550-01-34Y</b>		VM-34CY	Giallo	
Selettore a chiave 2 pos.	<b>VZM550-01-36</b>	VM-36C	-	
Tiretto	<b>VZM550-01-37</b>	-	Nero	



Nota ) L'attuatore è sostituibile in tutte le esecuzioni (escluso il tiretto)

S□A

V□A

S□A

V□A

VMVR

VH

# VZM500

## Codici d'ordinazione

**E** VZM55 **0** **01** **01** **S**

-	Asia, Oceania
<b>E</b>	Europa
<b>N</b>	Nord America

Filettatura	
-	Rc(PT)
<b>F</b>	G(PF)
<b>N</b>	NPT
<b>T</b>	NPTF

Attacco	
<b>01</b>	1/8

Opzioni corpo	
<b>0</b>	Standard
<b>1*</b>	Esec. pilota esterno

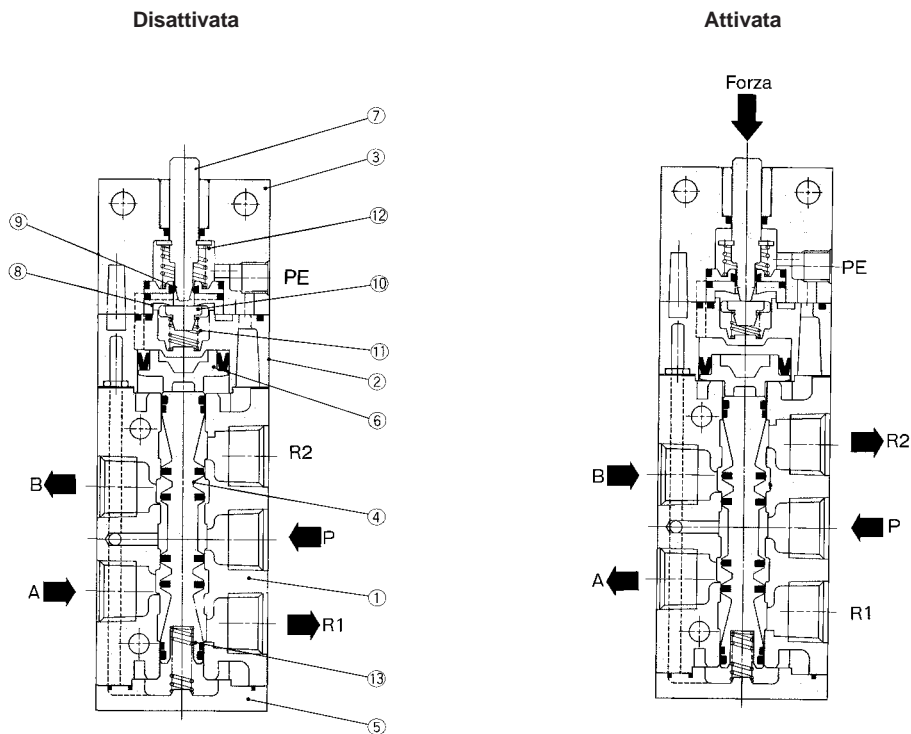
\* Tranne per VZM550-01-37

Attuatore	
<b>00</b>	Esecuzione base
<b>01</b>	Leva a rullo
<b>02</b>	Leva a rullo
<b>05</b>	Asta semplice
<b>06</b>	Asta rullo
<b>08</b>	Leva 2 posizioni
<b>30</b>	Pulsante a fungo
<b>32</b>	Pulsante piatto
<b>33</b>	Pulsante incassato
<b>34</b>	Selettore 2 posizioni
<b>36</b>	Selettore a chiave 2 pos.
<b>37</b>	Tiretto

Codice dell'attuatore	
<b>S</b>	Rullo in acciaio
<b>R</b>	Rosso
<b>B</b>	Nero
<b>G</b>	Verde
<b>Y</b>	Giallo

Su richiesta	
<b>F</b>	Piedini

## Costruzione



### Componenti

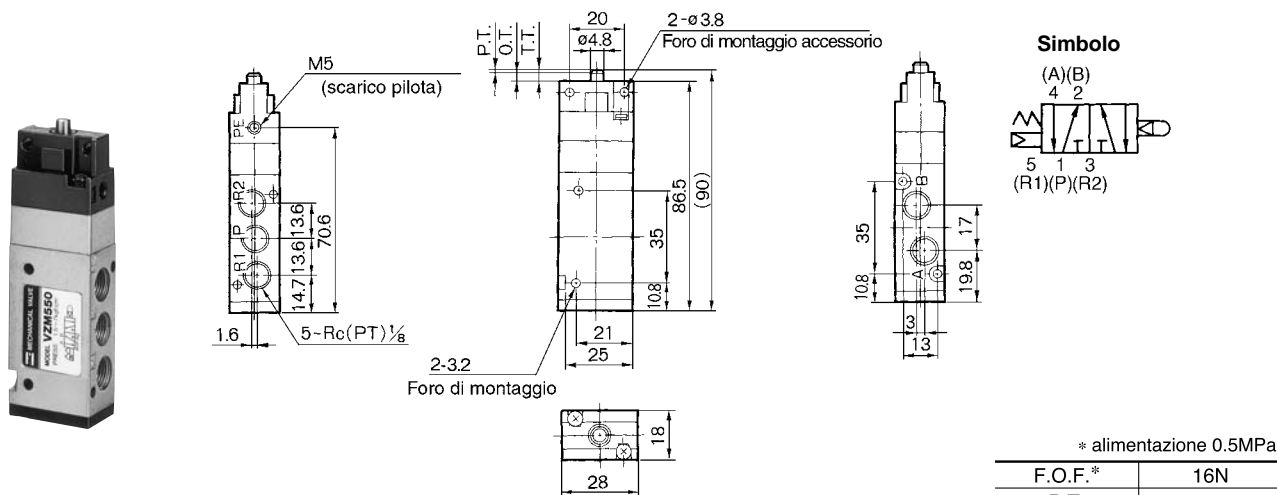
N.	Descrizione	Materiale	Note
①	Corpo	Lega d'alluminio	Metallizzato
②	Corpo pilota	Lega di zinco	Metallizzato
③	Testata posteriore	Lega di zinco	Cromato zinco nero
④	Assieme bobina		
⑤	Fondello	Lega di zinco	Metallizzato
⑥	Pistone	Poliacetato	
⑦	Asta	Acciaio inox	

N.	Descrizione	Materiale	Note
⑧	Sede valvola (A)	Ottone	
⑨	Sede valvola (B)	Ottone	
⑩	Assieme valvola	NBR, Ottone	
⑪	Molla della valvola	Acciaio inox	
⑫	Molla di ritorno	Acciaio inox	
⑬	Molla della bobina	Acciaio inox	



## Serie VZM500

### Base/VZM550-01-00



A

A

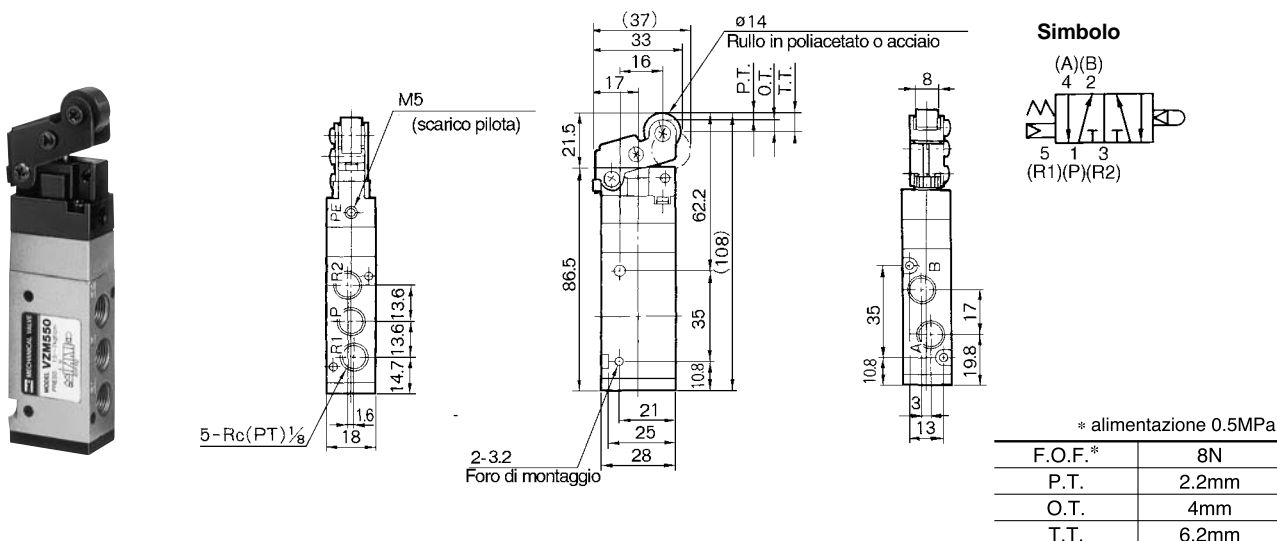
A

A

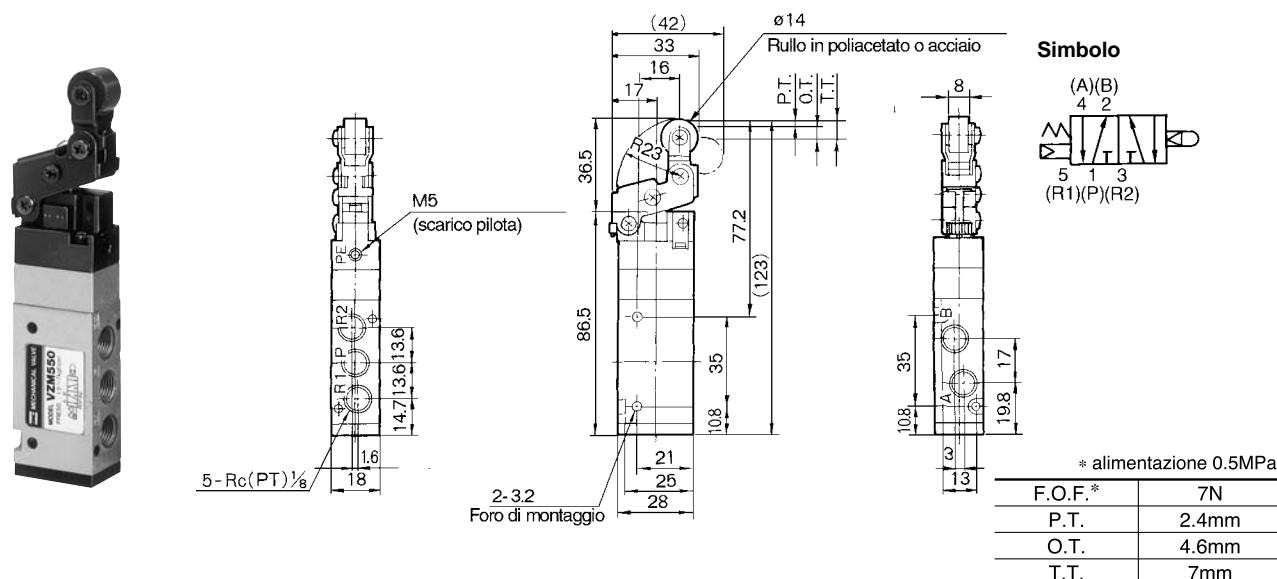
**VMVR**

**VH**

### Leva a rullo/VZM550-01-01, VZM550-01-01S



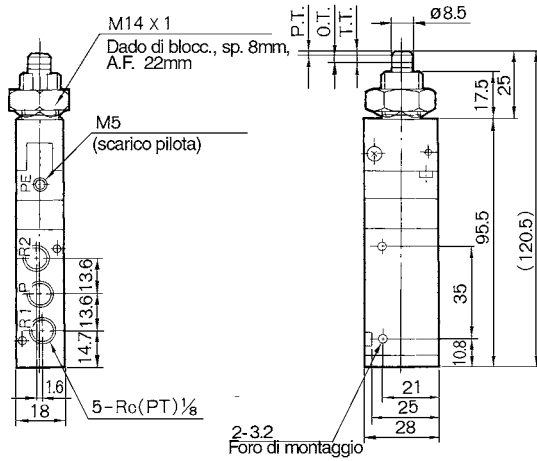
### Leva a rullo unidirezionale/VZM550-01-02, VZM550-01-02S



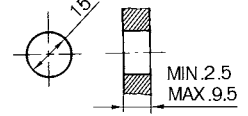
# VZM500

## Serie VZM500

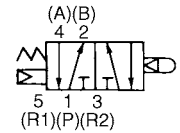
### Asta semplice/VZM550-01-05



### Foro per mont. a pannello



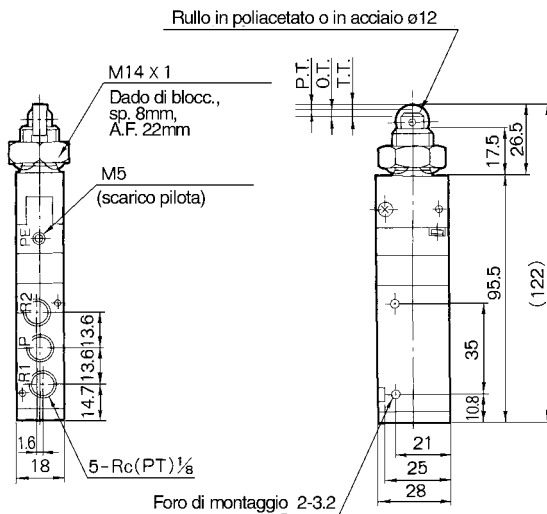
### Simbolo



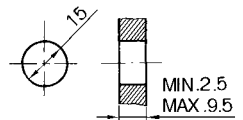
\* alimentazione 0.5MPa

F.O.F.*	18N
P.T.	1.5mm
O.T.	2mm
T.T.	3.5mm

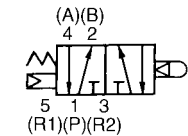
### Asta rullo/VZM550-01-06, VZM550-01-06S



### Foro per mont. a pannello



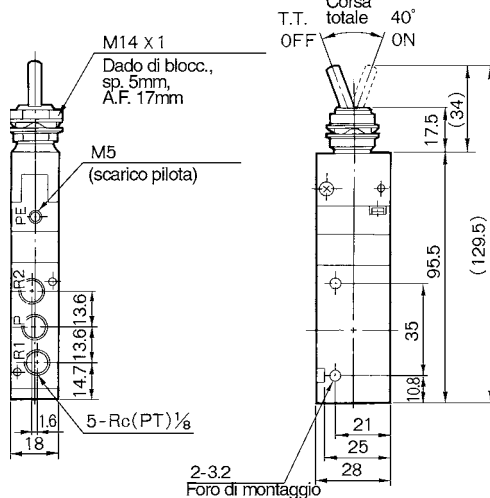
### Simbolo



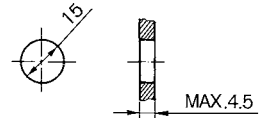
\* alimentazione 0.5MPa

F.O.F.*	18N
P.T.	1.5mm
O.T.	2mm
T.T.	3.5mm

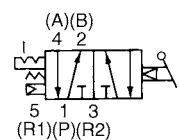
### Leva 2 posizioni/VZM550-01-08



### Foro per mont. a pannello



### Simbolo

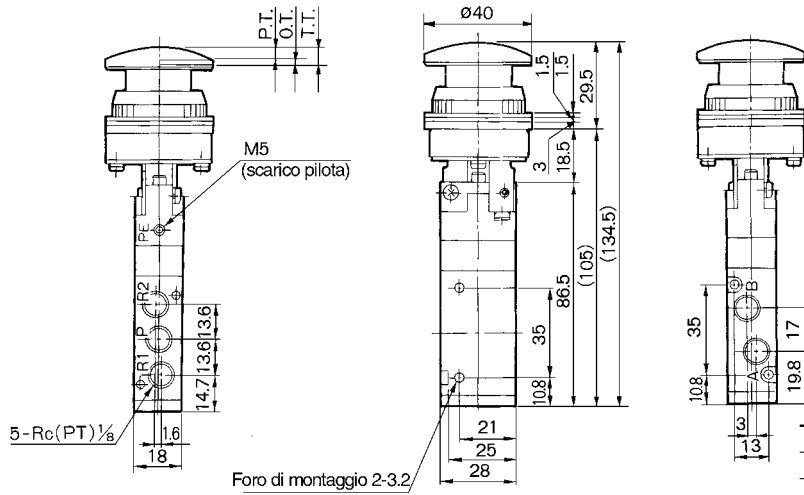


\* alimentazione 0.5MPa

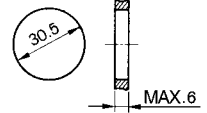
F.O.F.*	15N
T.T.	40°

## Serie VZM500

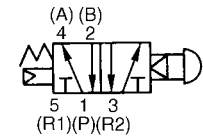
### Pulsante a fungo/VZM550-01-30R, B, G, Y



#### Foro per mont. a pannello



#### Simbolo



\* alimentazione 0.5MPa

F.O.F.*	21N
P.T.	4.8mm
O.T.	1.7mm
T.T.	6.5mm

S □ A

V □ A

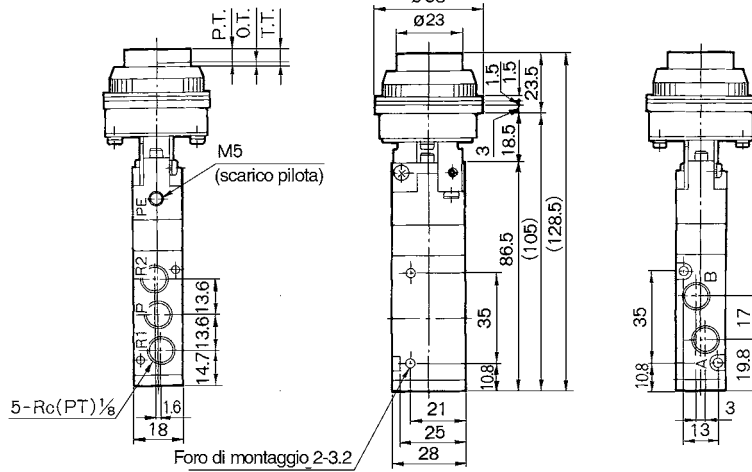
S □ A

V □ A

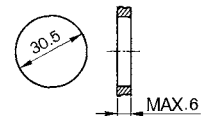
VMVR

VH

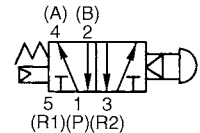
### Pulsante piatto/VZM550-01-32R, B, G, Y



#### Foro per mont. a pannello



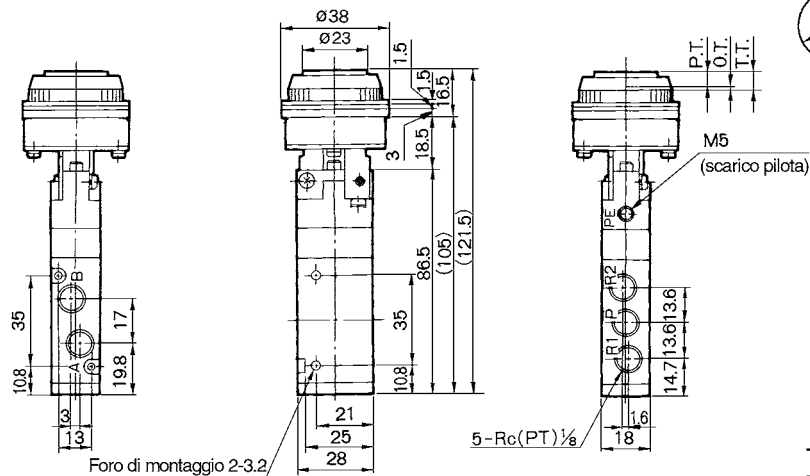
#### Simbolo



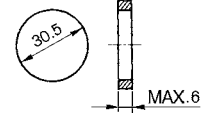
\* alimentazione 0.5MPa

F.O.F.*	21N
P.T.	4.8mm
O.T.	1.7mm
T.T.	6.5mm

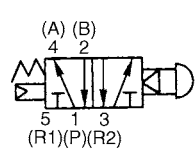
### Pulsante incassato/VZM550-01-33



#### Foro per mont. a pannello



#### Simbolo



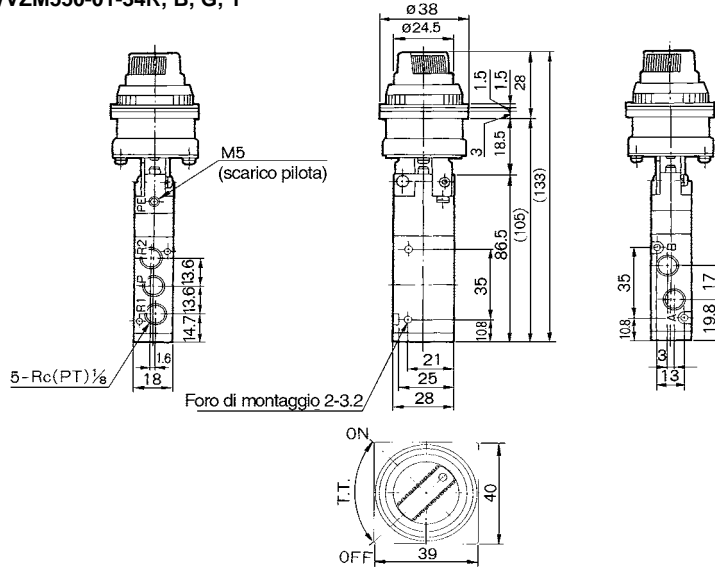
\* alimentazione 0.5MPa

F.O.F.*	21N
P.T.	4.8mm
O.T.	1.7mm
T.T.	6.5mm

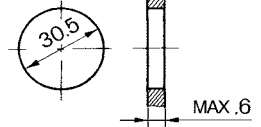
# VZM500

## Serie VZM500

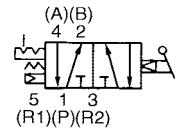
### Selettore 2 posizioni/VZM550-01-34R, B, G, Y



Foro per mont. a pannello



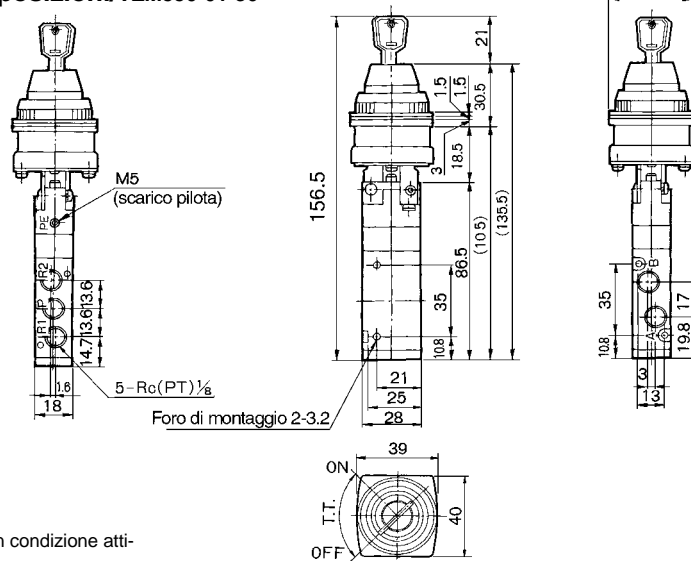
Simbolo



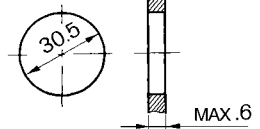
\* alimentazione 0.5MPa

F.O.F.*	23N
T.T.	90°

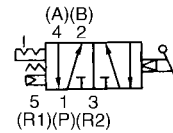
### Selettore a chiave 2 posizioni/VZM550-01-36



Foro per mont. a pannello



Simbolo

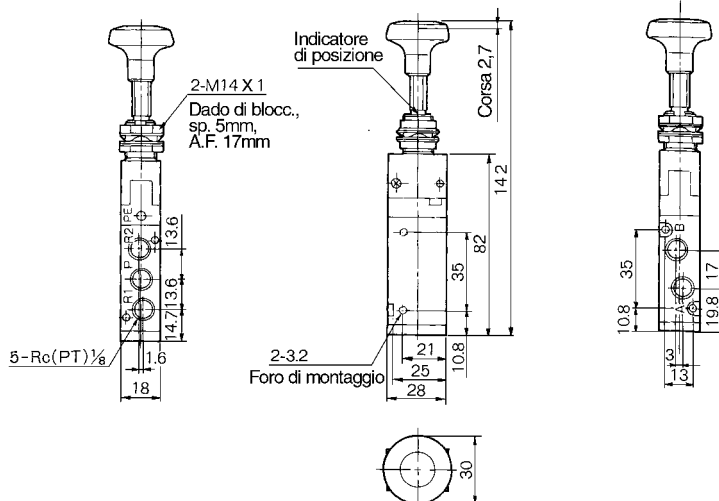


\* alimentazione 0.5MPa

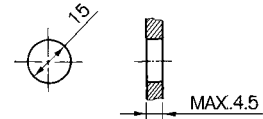
F.O.F.*	26N
T.T.	90°

La chiave può essere tolta sia in condizione attivata che disattivata

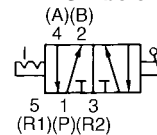
### Tiretto/VZM550-01-37



Foro per mont. a pannello

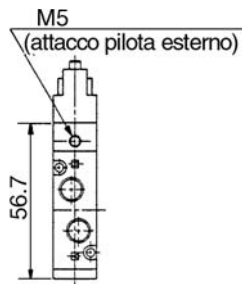


Simbolo



F.O.F.	20N
T.T.	2.7mm

## Esecuzione con pilotaggio esterno Tipo VZM551



## Esecuzione con piedino VZM55□-01-□□-F



S□A

V□A

S□A

V□A

VM/VR

VH