

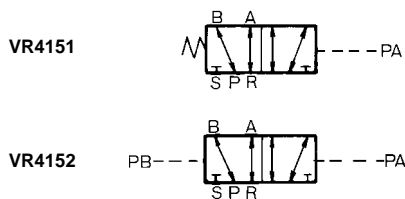
Prodotti ausiliari VR4151/4152

Valvola relè

In base al segnale ricevuto dalla valvola ad azionamento meccanico, realizza adeguate sequenze d'uscita.



Simbolo



Dati tecnici

Fluido	Aria	
Pressione di esercizio	0 ÷ 1.0MPa	
Pressione pilota	0.15 ÷ 1.0MPa	
Temperatura d'esercizio	-5 ÷ 60°C (Senza congelamento)	
Sez. equivalente (Nl/min)	Rc(PT) 1/8 7mm ² (338.77)	
Attacco	1/8	
Peso	Lato	350g
	Base	300g
Lubrificazione	Non richiesta/Olio per turbine #1 (Tipo ISO VG32)	

Modelli

Funzione	Subpiastra	Modello	Indicatore
Pilota singolo	Senza subpiastra	VR4151-00-0	
		VR4151-00-1	○
	Con subpiastra connessione laterale	VR4151-01A-0	○
		VR4151-01A-1	○
Doppio pilota	Con subpiastra connessione inferiore	VR4151-01B-0	○
		VR4151-01B-1	○
	Senza subpiastra	VR4152-00-0	○
		VR4152-00-1	○
Doppio pilota	Con subpiastra connessione laterale	VR4152-01A-0	○
		VR4152-01A-1	○
	Con subpiastra connessione inferiore	VR4152-01B-0	○
		VR4152-01B-1	○

⚠ Avvertenze

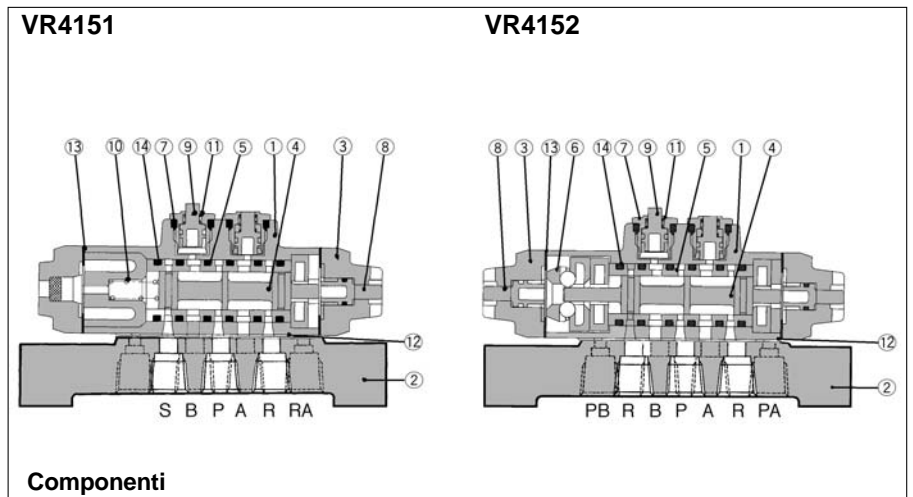
- ▮ Leggere attentamente prima dell'uso.
- ▮ Vedere istruzioni di sicurezza e precauzioni

Ambiente

⚠ Precauzioni

- ① usare in ambienti dove le vibrazioni non superino i 5G poiché le vibrazioni possono danneggiare la valvola

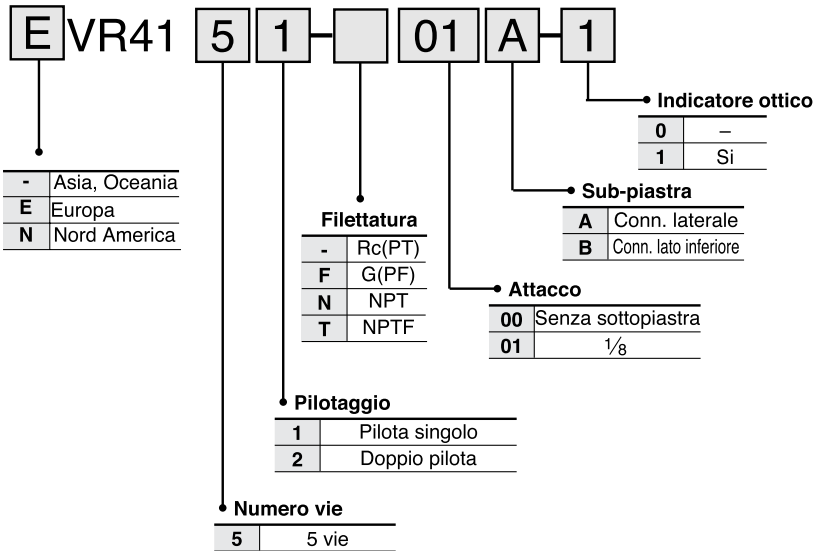
Costruzione



Componenti

N.	Descrizione	Materiale	N.	Descrizione	Materiale
①	Valvola	Lega d'alluminio	⑧	Pulsante manuale	Polietilene
②	Sub-piastra	Lega di zinco	⑨	Pistone	Polietilene
③	Coperchio pilota	Lega d'alluminio	⑩	Molla	Acciaio
④	Bobina	Acciaio inox	⑪	Molla	Acciaio inox
⑤	Stelo	Acciaio inox	⑫	Guarnizione	NBR
⑥	Assieme di tenuta		⑬	Guarnizione	NBR
⑦	Testata posteriore	Ottone	⑭	O ring	NBR

Codici d'ordinazione



S□A

V□A

S□A

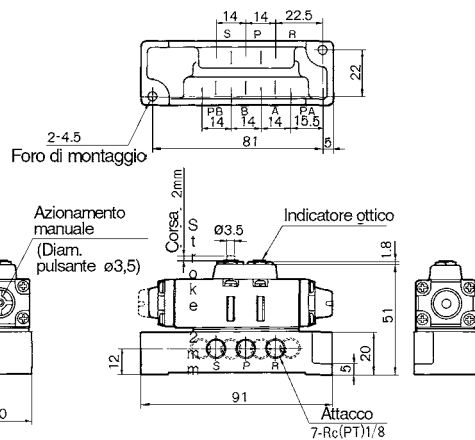
V□A

VM/VR

VH

Dimensioni

Connessione laterale



Connessione inferiore

