

Valvola ad azionamento pneumatico a 4/5 vie

Serie VFA3000

Modello

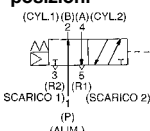


Montaggio su base

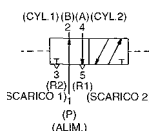
Corpo con attacchi filettati

Simbolo

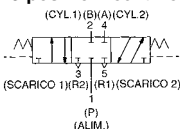
2 Monostabile posizioni



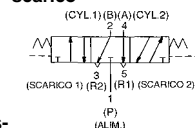
Bistabile 2 posizioni



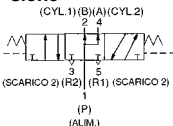
3 posizioni centri chiusi



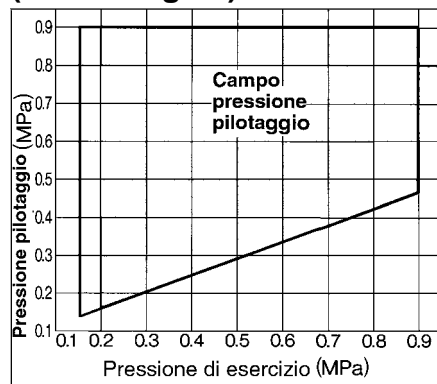
3 posizioni centri in scarico



3 posizioni centri in pressione



Campo pressione pilotaggio (Pilota singolo)



Precauzione

Vedere istruzioni di sicurezza e precauzioni comuni da p. 0-33 a p. 0-36.

Modello valvola	Funzione	Attacco G	Sez. equiv. (mm ²)(Nl/min)			Dimen. attacco pilota G	Peso (kg)	
			G 1/8	G 1/4	G 3/8			
Corpo con attacchi filettati	EVFA3122-01F-02F-F	2 posizioni monostabile	1/8 1/4 (Scarico: 1/8)	15.3 (757.78)	18 (891.50)	—	1/8	0.18
	EVFA3130-01F-02F	2 posizioni monostabile	1/8 1/4 (Scarico: 1/8)	14.4 (713.20)	18 (891.50)	—	1/8	0.15
	EVFA3230-01F-02F	2 posizioni bistabile	1/8 1/4 (Scarico: 1/8)	14.4 (713.20)	18 (891.50)	—	1/8	0.17
	EVFA3330-01F-02F-X1	3 posizioni centri chiusi	1/8 1/4 (Scarico: 1/8)	11.7 (579.48)	14.4 (713.20)	—	1/8	0.32
	EVFA3430-01F-02F-X1	3 posizioni centri in scarico	1/8 1/4 (Scarico: 1/8)	14.4 (713.20)	18 (891.50)	—	1/8	0.32
	EVFA3530-01F-02F-X1	3 posizioni centri in press.	1/8 1/4 (Scarico: 1/8)	14.4 (713.20) 9.9 (490.33)	16.2 (802.35) 10.8 (534.90)	—	1/8	0.32
Montaggio su sottobase (Con sub-piastra)	EVFA3140-02F-03F	2 posizioni monostabile	1/4 3/8	—	16 (802.35)	18 (891.50)	1/8	0.31
	EVFA3240-02F-03F	2 posizioni bistabile	1/4 3/8	—	16 (802.35)	18 (891.50)	1/8	0.33
	EVFA3340-02F-03F-X1	3 posizioni centri chiusi	1/4 3/8	—	12.5 (624.05)	14.5 (713.20)	1/8	0.48
	EVFA3440-02F-03F-X1	3 posizioni centri in scarico	1/4 3/8	—	16 (802.35)	18 (891.50)	1/8	0.48
	EVFA3540-02F-03F-X1	3 posizioni centri in press.	1/4 3/8	—	12.7 (624.05) 8.2 (401.18)	13.3 (668.63) 8.7 (445.75)	1/8	0.48

* () per posizione normale. Centri in scarico: A, → R1, R2, Centri in pressione P → A, B
Nota 1) Per altre filettature, contattare SMC.

Caratteristiche

Fluido		Aria
Campo pressione esercizio (MPa)	Monostabile 2 posiz.	0.15 ÷ 0.9
	Bistabile 2 posizioni	0.1 ÷ 0.9
	3 posizioni	0.15 ÷ 0.9
Campo pressione pilotaggio (MPa)	Monostabile 2 posiz.	(0.4 X P+0.1) ÷ 0.9 P: Pressione di esercizio
	Bistabile 2 posizioni	0.1 ÷ 0.9
	3 posizioni	0.15 ÷ 0.9
Temperatura di esercizio (°C)		Max. 60
Lubrificazione		Non richiesta
Montaggio		Libero
Resistenza agli urti e alle vibrazioni (m/s ²) ⁽¹⁾		300/50

Nota 1) Resistenza agli urti: non risulta alcun malfunzionamento durante il test a prova d'urto nella direzione assiale dell'asse della valvola e perpendicolarmente ad essa, ogni volta che il segnale di pilotaggio è in condizione ON e OFF (valvola iniziale).
Resistenza alle vibrazioni: la valvola, sottoposta ad una scarica da 8.3 a 2000Hz, nella direzione assiale e perpendicolare, ogni volta che il segnale di pilotaggio è in condizione ON e OFF, non presenta nessun malfunzionamento (valvola iniziale).

Codici di ordinazione del manifold

Usare le stesse basi manifold del modello VF3000.

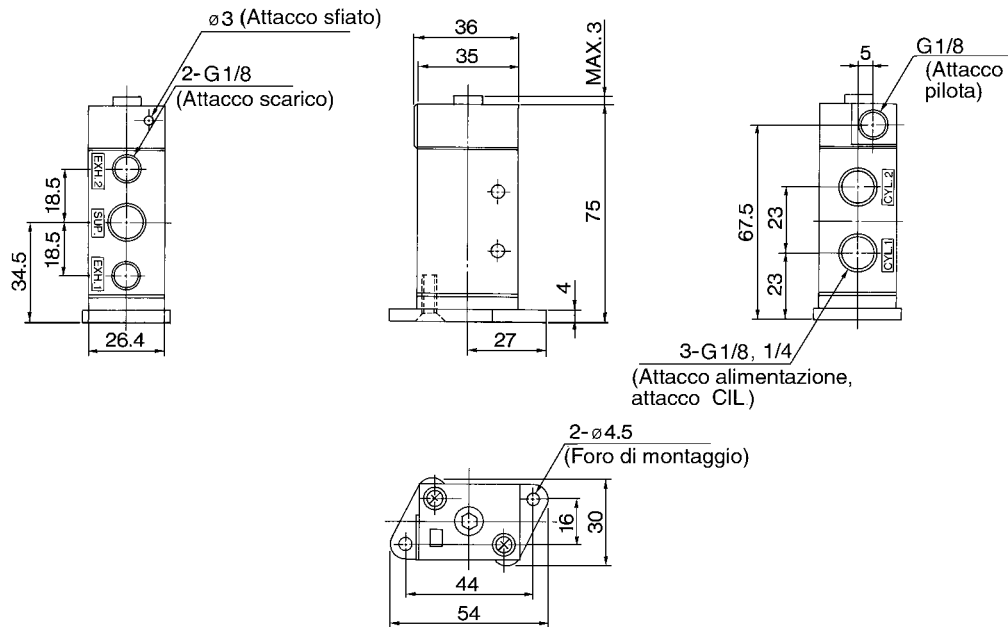
Il resto del codice manifold è lo stesso di VV5Z3.

*Specificare il codice delle valvole, della piastra di otturazione e della base manifold.

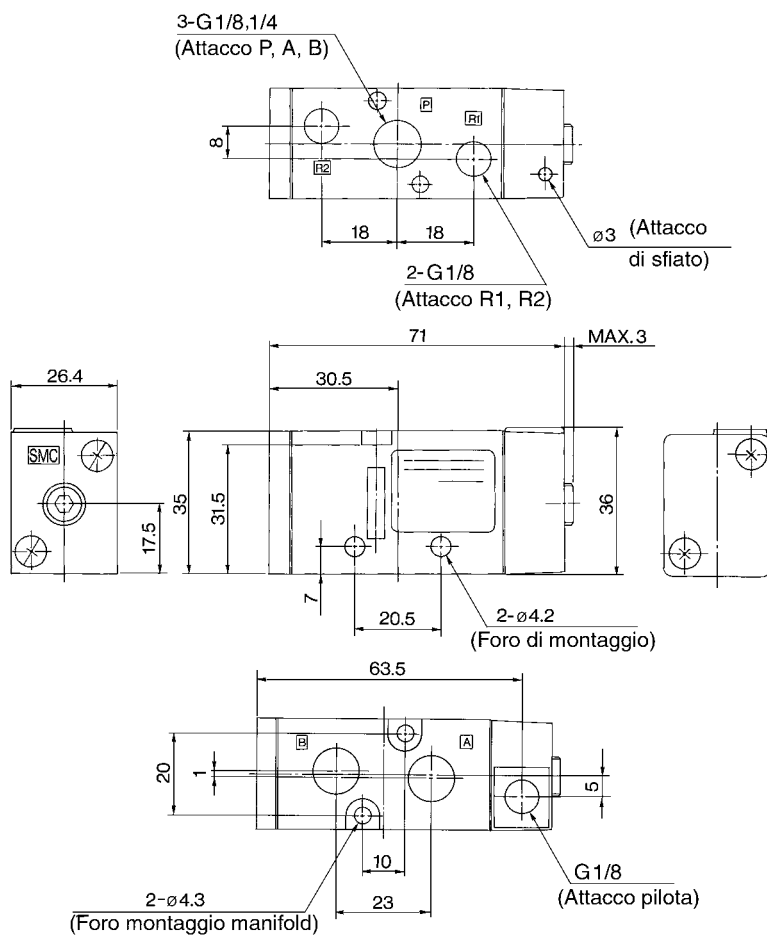
<Esempio> VV5FA3-40-052-021 pezzo
VFA31402 pezzi
VFA32402 pezzi
DXT031-38-1A1 pezzo

Dimensioni/Corpo con attacchi filettati

Monostabile 2 posizioni: EVFA3122^{01F}/_{02F} -F



Monostabile 2 posizioni: EVFA3130-^{01F}/_{02F}



S□A

V□A

S□A

V□A

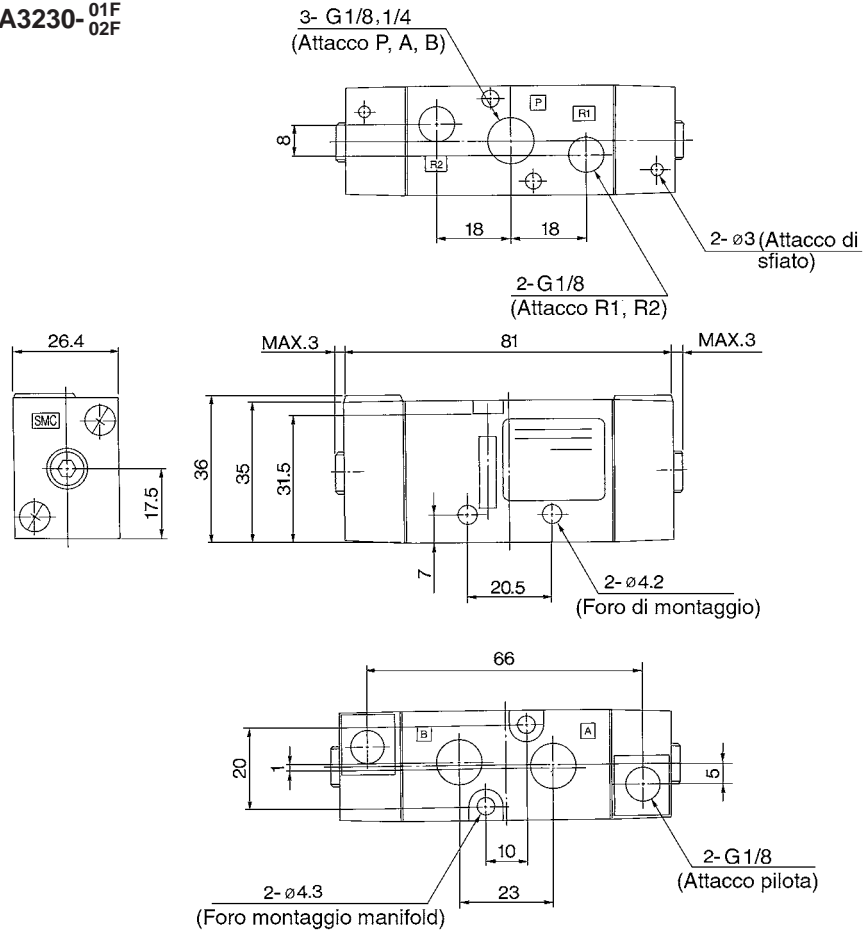
VM/VR

VH

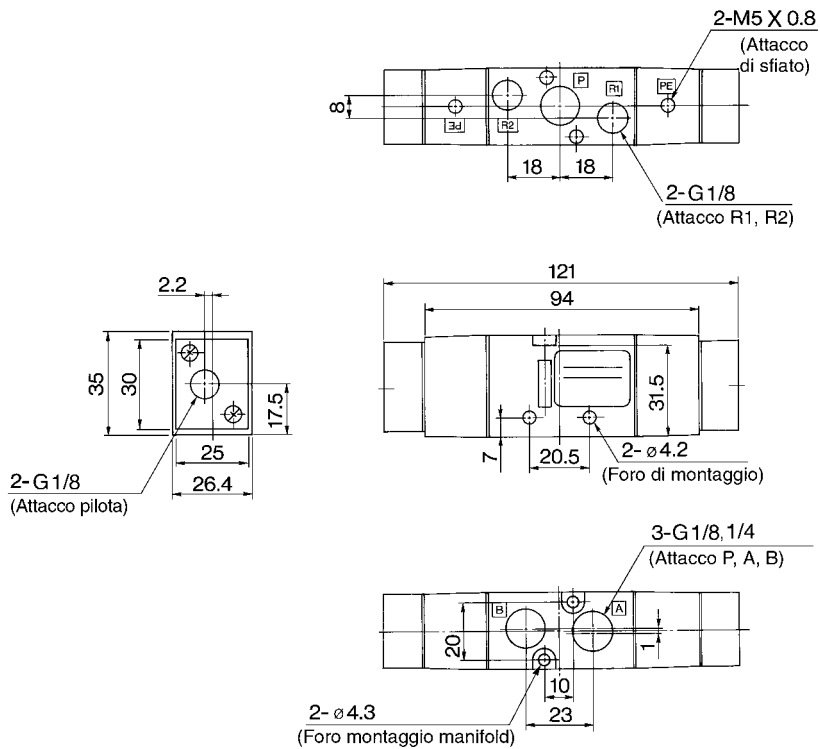
VFA3000

Dimensioni/Corpo con attacchi filettati

Bistabile 2 posizioni EVFA3230-^{01F}/_{02F}

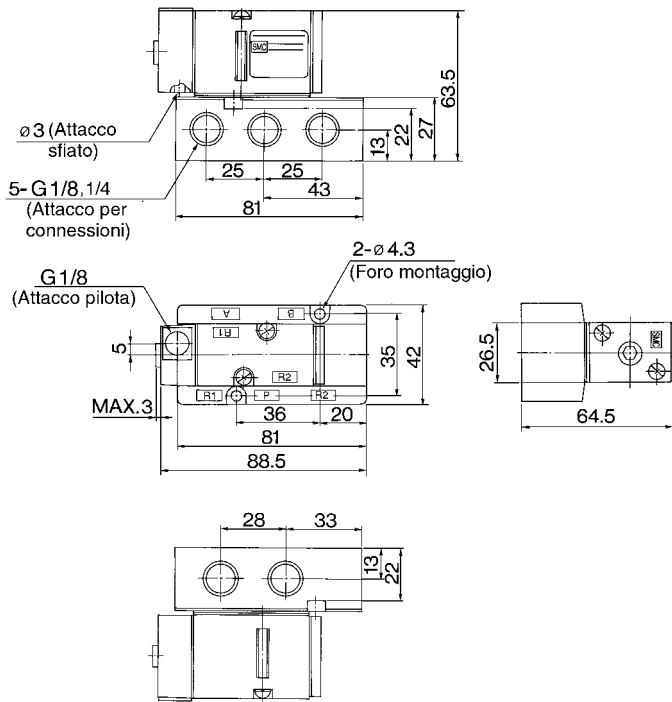


3 posizioni centri chiusi/centri in scarico/centri in pressione: EVFA3³/₅ 30-^{01F}/_{02F} -X1

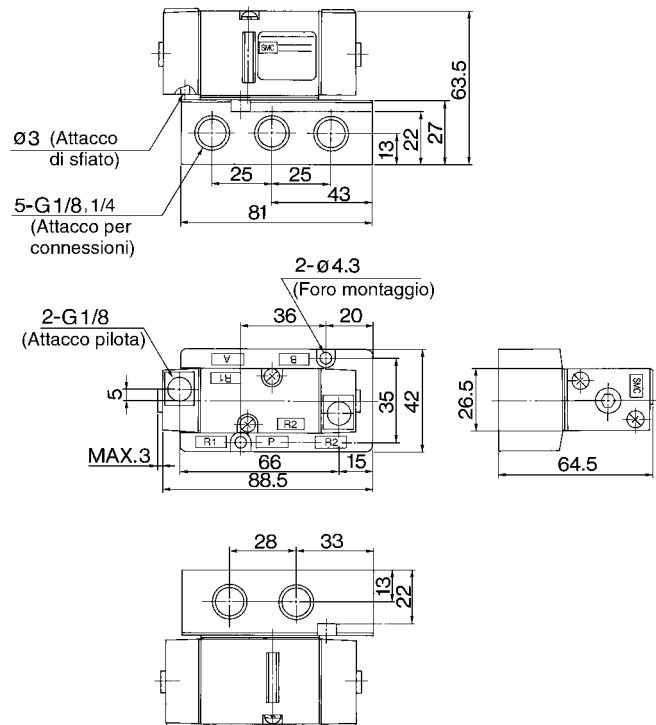


Dimensioni/Montaggio su base

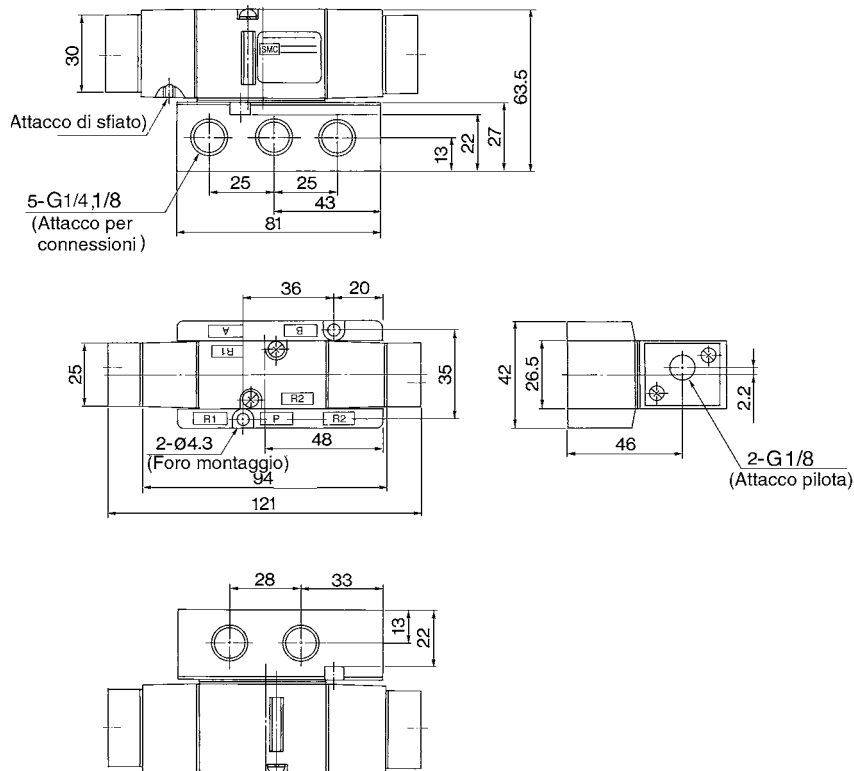
Monostabile 2 posizioni: EVFA3140-^{02F}/_{03F}



Bistabile 2 posizioni: EVFA3240-^{02F}/_{03F}



3 posizioni centri chiusi/centri in scarico/centri in pressione: EVFA3³/₅ 40-^{02F}/_{03F} -X1



S□A

V□A

S□A

V□A

VM/VR

VH

Valvola ad azionamento pneumatico a 4/5 vie

Serie VFA5000

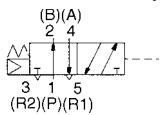


Montaggio su base

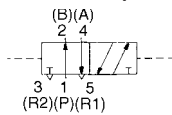
Corpo con attacchi filettati

Simbolo

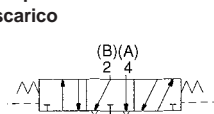
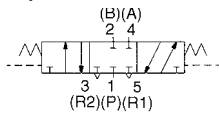
Monostabile a 2 posizioni



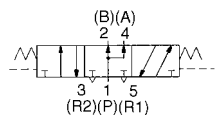
Bistabile a 2 posizioni



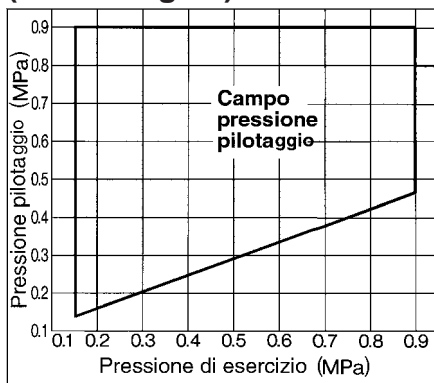
3 posizioni centri chiusi 3 posizioni centri in scarico



3 posizioni centri in pressione



Campo pressione pilotaggio (Pilota singolo)



⚠ Precauzione

Vedere istruzioni di sicurezza e precauzioni comuni da p. 0-33 a p. 0-36.

Modello

Modello valvola	Funzione	Attacco G	Sez. equiv. (mm ²) (Nl/min)			Dimen. attacco pilota G	Peso (kg)
			G 1/4	G 3/8	G 1/2		
Corpo con attacchi filettati	EVFA5120-02F/03F	2 posizioni monostabile	1/4 3/8	34.2 (1693.85)	45 (2228.75)	—	1/8 0.33
	EVFA5220-02F/03F	2 posizioni bistabile	1/4 3/8	34.2 (1693.85)	45 (2228.75)	—	1/8 0.34
	EVFA5320-02F/03F X1	3 posizioni centri chiusi	1/4 3/8	30.6 (1515.55)	36 (1783.00)	—	1/8 0.43
	EVFA5420-02F/03F X1	3 posizioni centri in scarico	1/4 3/8	32.4 (1604.70)	41.4 (2050.45)	—	1/8 0.43
	EVFA5520-02F/03F X1	3 posizioni centri in press.	1/4 3/8	32(1604.70) 14.8 (713.20)*	36 (1783.00) 15.3 (757.78)*	—	1/8 0.43
Montaggio su sottobase (Con sub-piastra)	EVFA5144-02F/03F/04F	2 posizioni monostabile	1/4, 3/8, 1/2	34.2 (1693.85)	45 (2228.75)	52 (2585.35)	1/8 02: 0.51 03: 0.52 04: 0.56
	EVFA5244-02F/03F/04F	2 posizioni bistabile	1/4, 3/8, 1/2	34.2 (1693.85)	45 (2228.75)	52 (2585.35)	1/8 02: 0.52 03: 0.57 04: 0.57
	EVFA5344-02F/03F X1/04F	3 posizioni centri chiusi	1/4, 3/8, 1/2	33 (1604.70)	34 (1693.85)	38 (1872.15)	1/8 02: 0.66 04: 0.71
	EVFA5444-02F/03F X1/04F	3 posizioni centri in scarico	1/4, 3/8, 1/2	36 (1783.00)	39 (1961.30)	44 (2139.60)	1/8 02: 0.66 04: 0.71
	EVFA5544-02F/03F X1/04F	3 posizioni centri in press.	1/4, 3/8, 1/2	33.3 (1649.28) 10.8 (534.90)*	36 (1783.00) 15.3 (757.78)*	39.6 (1961.30) 15.3 (757.78)*	1/8 02: 0.66 03: 0.66 04: 0.71

* () per posizione normale. Centri in scarico: A, B → R1, R2, centri in pressione P → A, B

Caratteristiche

Fluido		Aria
Campo pressione di esercizio (MPa)	Monostabile a 2 pos.	0.15 ÷ 0.9
	Bistabile a 2 pos.	0.1 ÷ 0.9
	3 posizioni	0.15 ÷ 0.9
Campo pressione pilotaggio (MPa)	Monostabile a 2 pos.	(0.4 X P+0.1) ÷ 0.9 P: Pressione di esercizio
	Bistabile a 2 pos.	0.1 ÷ 0.9
	3 posizioni	0.15 ÷ 0.9
Temperatura di esercizio (°C)		Max. 60
Lubrificazione		Non richiesta
Montaggio		Libero
Resistenza agli urti e alle vibrazioni (m/s ²) ⁽¹⁾		300/50

Nota 1) Resistenza agli urti: non risulta alcun malfunzionamento durante il test a prova d'urto nella direzione assiale dell'asse della valvola e perpendicolarmente ad essa, ogni volta che il segnale di pilotaggio è in condizione ON e OFF (valvola iniziale).
Resistenza alle vibrazioni: la valvola, sottoposta ad una scarica da 8.3 a 2000Hz, nella direzione assiale e perpendicolare, ogni volta che il segnale di pilotaggio è in condizione ON e OFF, non presenta nessun malfunzionamento (valvola iniziale).

Codici di ordinazione del manifold

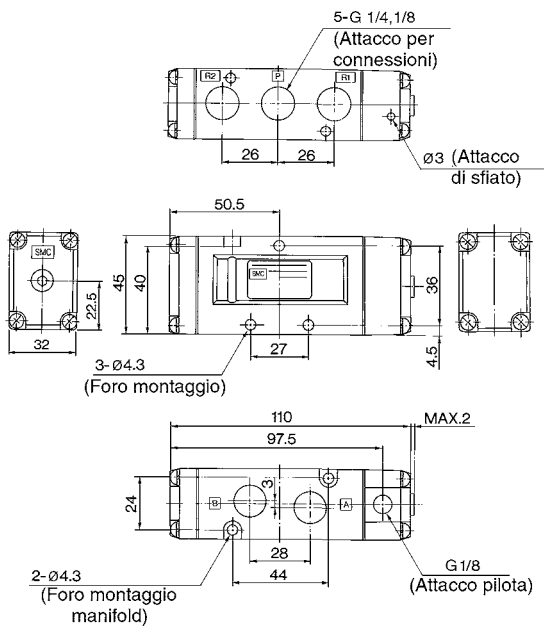
Usare la stessa base manifold del modello VF5000.

Il resto del codice del manifold è lo stesso di VV5Z3

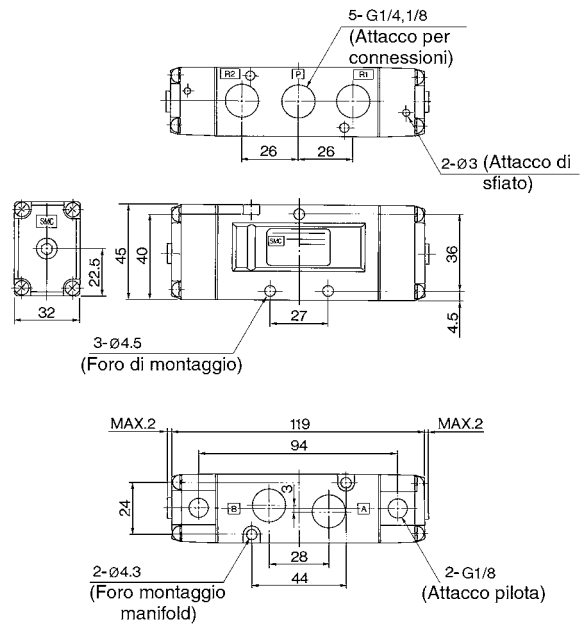
* Specificare il codice per le valvole, la piastra di otturazione e la base manifold
<Esempio> VV5FA5-20-0511 pezzo
VFA5120-032 pezzi
VFA5220-032 pezzi
DXT156-19-1A1 pezzo

Dimensioni/Montaggio su base

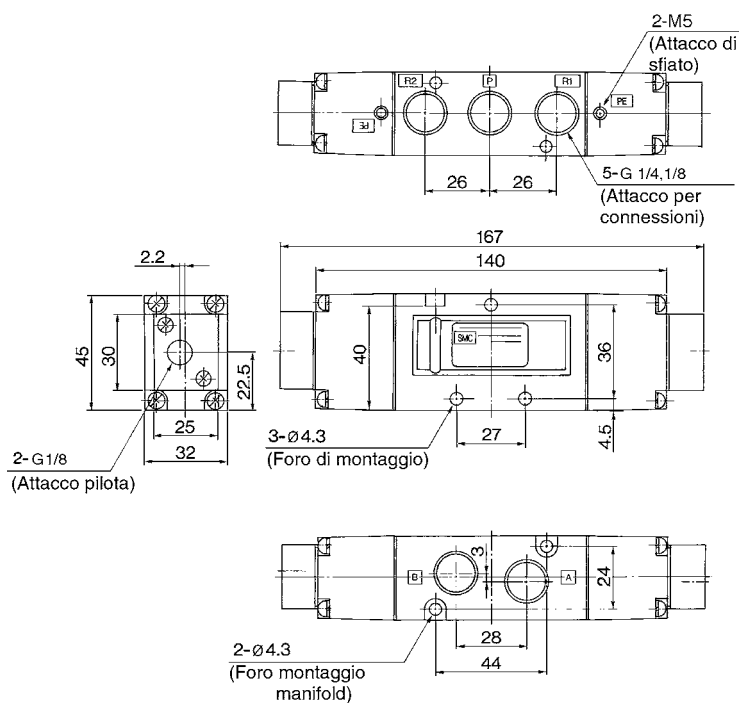
Monostabile 2 posizioni: EVFA5120-^{02F}/_{03F}



Bistabile 2 posizioni: EVFA5220-^{02F}/_{03F}



3 posizioni centri chiusi/centri in scarico/centri in pressione: EVFA5³/₅-^{02F}/_{03F} -X1



S□A

V□A

S□A

V□A

VM/VR

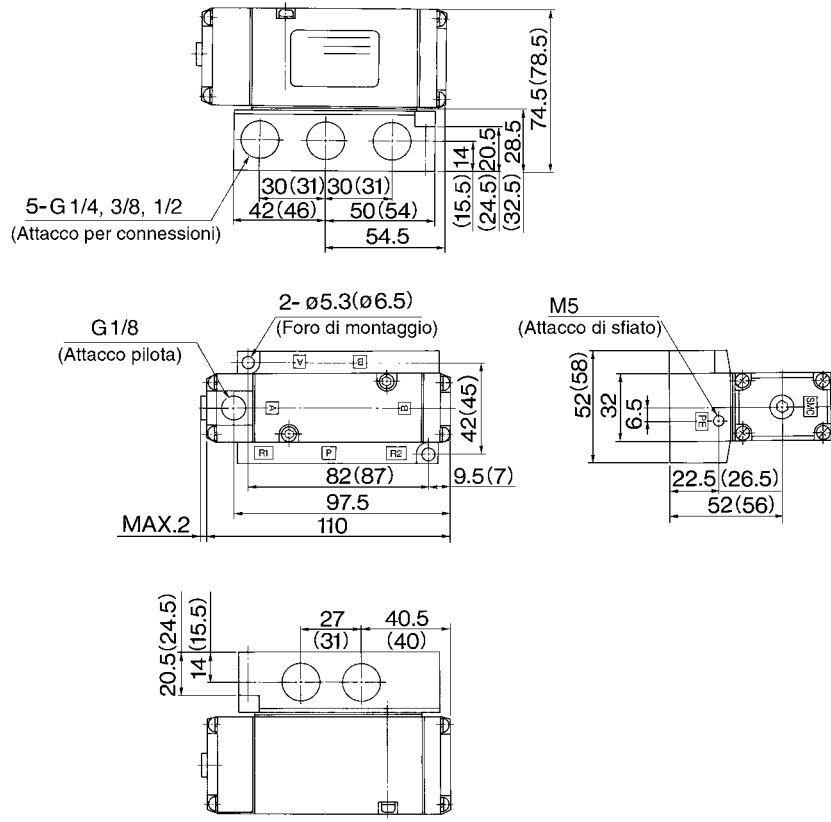
VH

VFA5000

Dimension/Montaggio su base

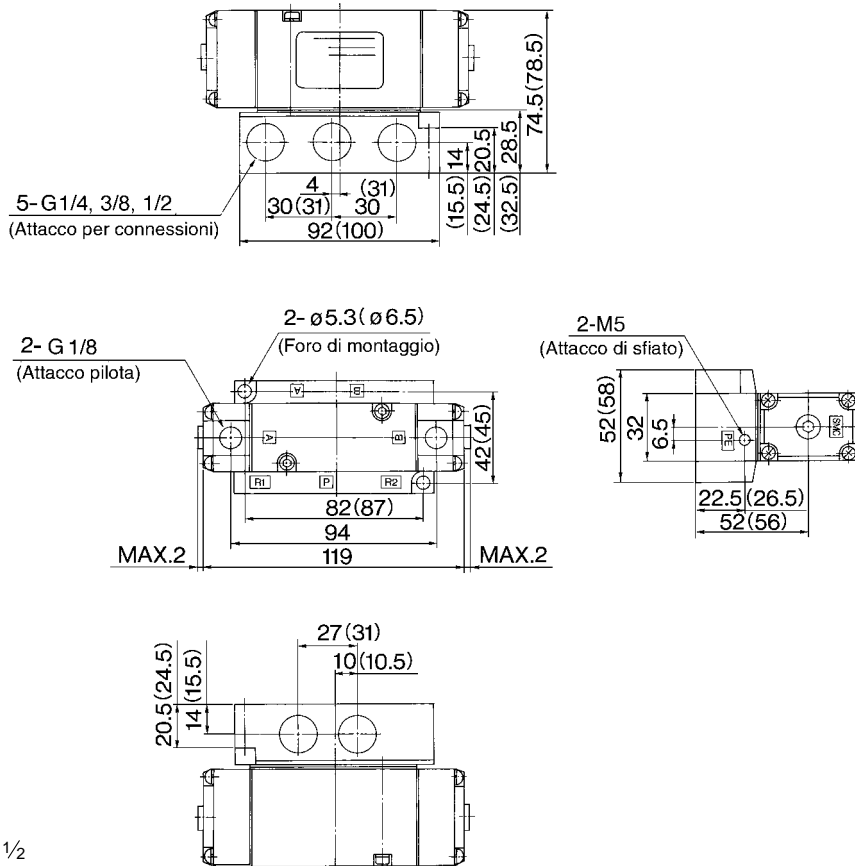
Monostabile 2 posizioni:

EVFA5144-^{02F}
-^{03F}
-^{04F}



(): Valore per G 1/2

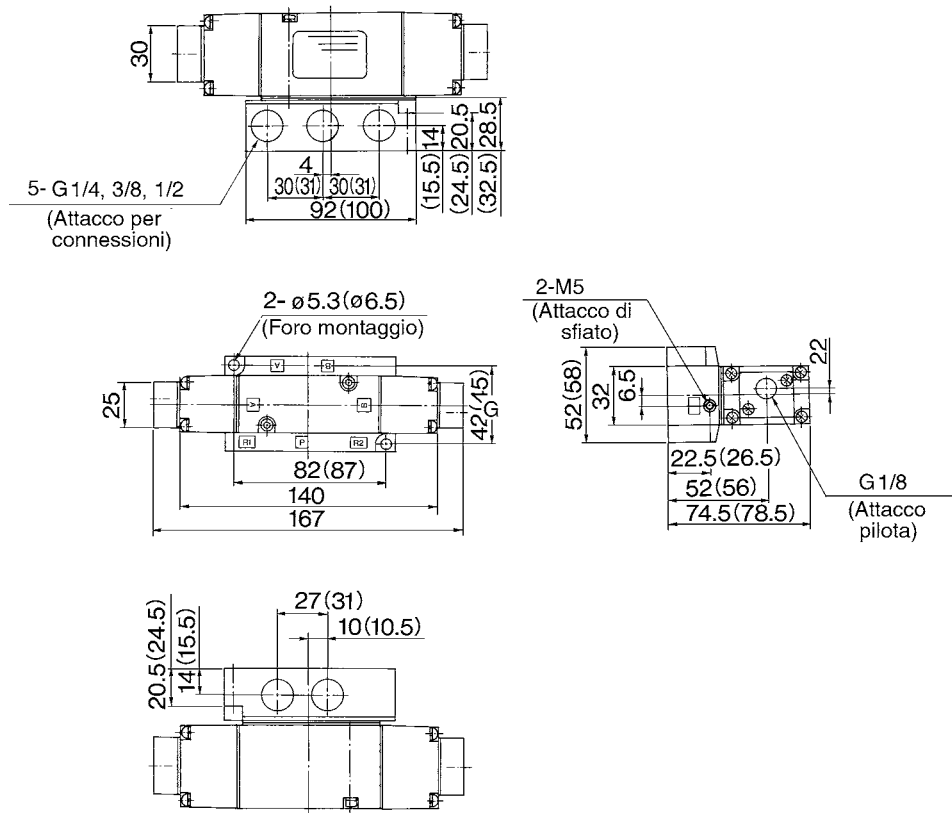
Bistabile 2 posizioni: EVFA5244-^{02F}
-^{03F}
-^{04F}



(): Valore per G 1/2

Dimensioni/Montaggio su base

3 posizioni centri chiusi/centri in scarico/centri in pressione: EVFA5³₄ 44-^{02F}_{03F}^{04F} -X1



(): Valore per G 1/2

S□A

V□A

S□A

V□A

VM/VR

VH