

# Unità rotante Serie MSQ

Esecuzione a doppia cremagliera e tipo a pignone



La serie MSQ comprende anche i modelli di piccola dimensione 1, 2, 3 e 7.

## Serie MSQ

Dimensioni: 1, 2, 3, 7, 10, 20, 30, 50, 70, 100, 200

# Unità rotante con ingombri ridotti

## Semplice montaggio del carico.

- Tolleranze D.I./D.E.

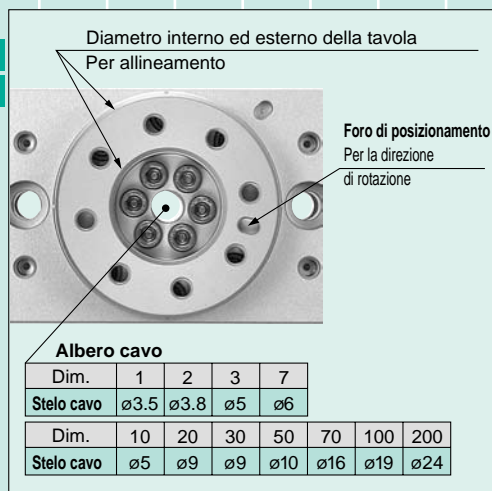
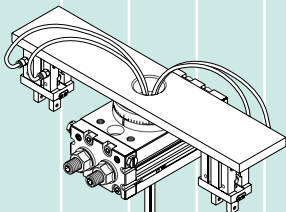
Tipo base: **MSQB H9/h9**

Alta precisione: **MSQA H8/h8**

- Foro di posizionamento

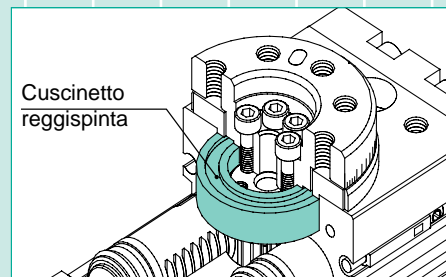
- Albero cavo

Consente il passaggio di fili elettrici e tubazioni montate sulla tavola.

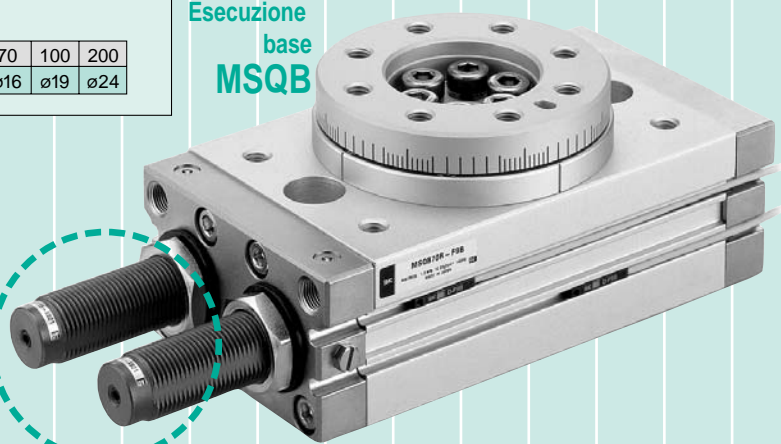


## Rotazione uniforme

da 3 a 4 volte superiore al carico assiale (rispetto alla serie CRQ)



Esecuzione base **MSQB**



Campo regolazione angolare:  
**0 ÷ 190°**

## Con deceleratore idraulico interno

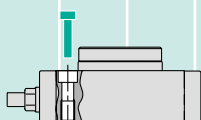
energia cinetica da 2 a 5 volte superiore (rispetto al bullone di regolazione)

## Montaggio del corpo facilitato

- Diametro di riferimento: Borchia, foro
- Montaggio da 2 direzioni

- Foro di posizionamento

Foro di posizionamento



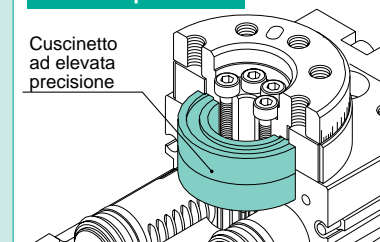
Esec. Alta precisione **MSQA**

## Movimento in direzione della spinta radiale della tavola: ≤0.01mm

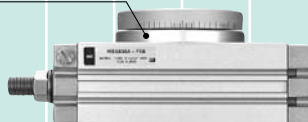
Utilizzo di cuscinetti a sfere. Movimento ridotto in direzione della spinta radiale della tavola.

Esec. Alta precisione

Cuscinetto ad elevata precisione

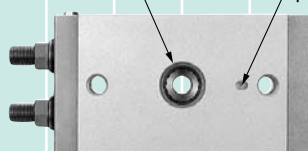


Diametro di riferimento (borchia)



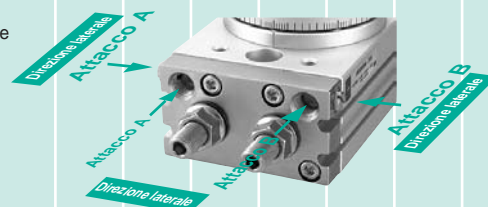
Diametro di riferimento (foro)

Foro di posizionamento



## Possibilità di connessione pneumatica da 2 lati

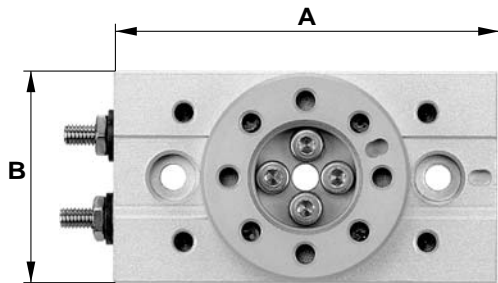
Le posizioni delle connessioni possono variare a seconda delle condizioni di montaggio



**Novità**

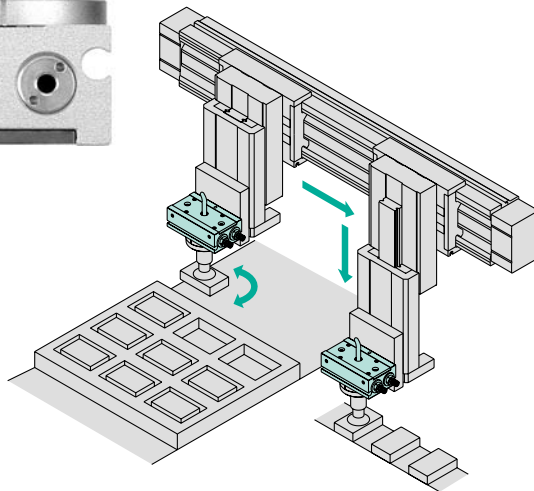
# Introdotti modelli di piccole dimensioni da 1, 2, 3 e 7!

## Compatto e leggero



Dimensione totale (Immagine di MSQB1A)

| Dimensioni |         |      |      |      |      | mm        |
|------------|---------|------|------|------|------|-----------|
| Dim.       | Modello | A    | B    | C    | D    | Massa (g) |
| 1          | MSQB1A  | 50.5 | 28   | 25   | 16   | 70        |
| 2          | MSQB2A  | 56   | 30   | 28   | 18   | 105       |
| 3          | MSQB3A  | 60   | 34.5 | 30.5 | 20.5 | 150       |
| 7          | MSQB7A  | 73.5 | 41   | 34.5 | 23   | 250       |



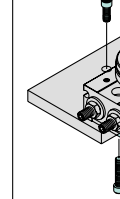
Unità m  
Ser  
Tipo a  
e crem

## Molte p

Il corpo com  
permettono

## Cilindro

Montaggio  
dall'alto



Facile ce

Il cablaggio  
alle cond

Esempio di

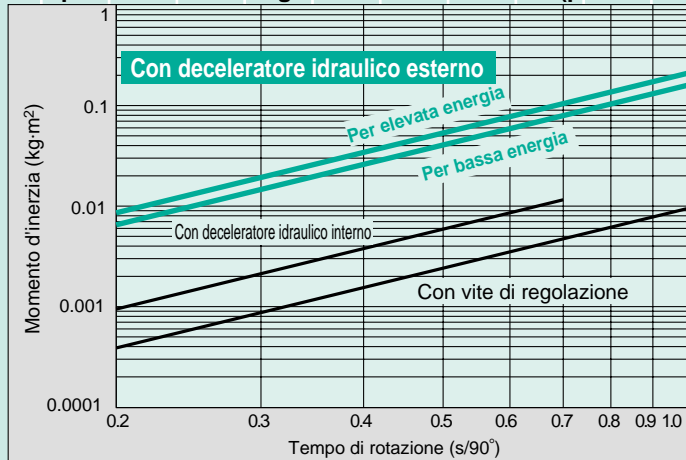
## Introdotta deceleratore idraulico esterno!

### Energia cinetica ammissibile da 4 a 10 volte superiore

(Rispetto al deceleratore interno)

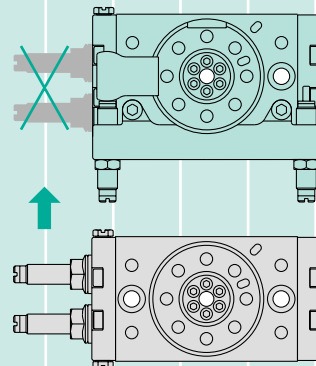
Disponibili due modelli di deceleratore idraulico, per bassa energia e per elevata energia

### Comparazione dell'energia cinetica ammissibile (per dim. 30)



## Ingombri ridotti

L'assenza di sporgenze riduce l'ingombro



L'altezza della tavola corrisponde a quella delle vite di regolazione o deceleratore idraulico interno.

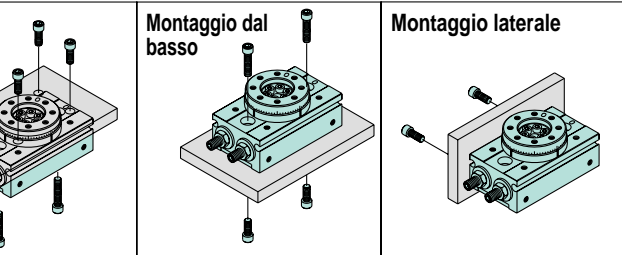
rotante  
**ie MSQ**  
 pignone  
 magliera



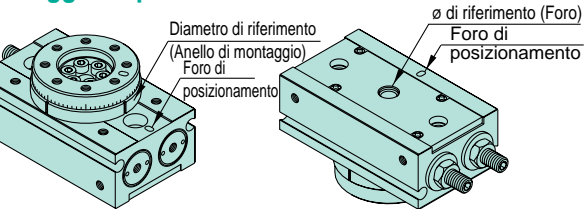
## possibilità di montaggio e di connessione

compatto e l'ingombro contenuto del cablaggio e delle connessioni  
 un'installazione in spazi ridotti.

### Montaggio universale

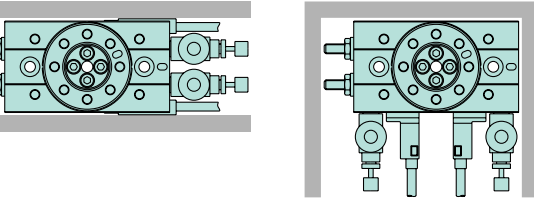


### Montaggio superiore ed inferiore

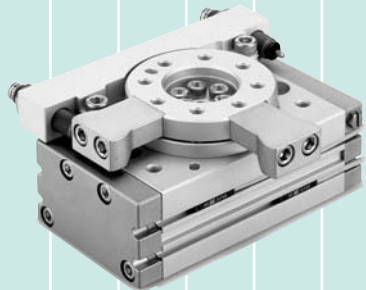
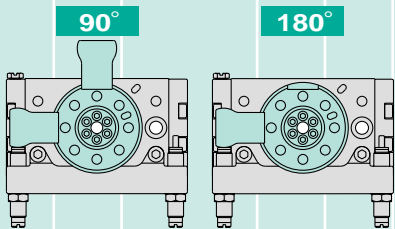


### Montaggio e la connessione possono essere selezionati in base alle posizioni di montaggio

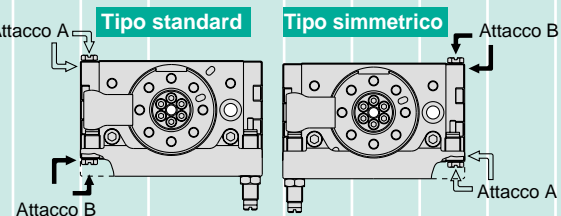
montaggio del sensore e del regolatore di flusso



Angolo di rotazione: 90°, 180°



## Tipo simmetrico destra/sinistra



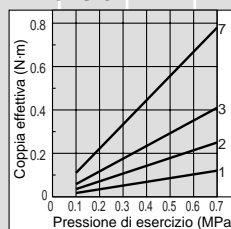
## ● La serie MSQ è ora disponibile in 11 dimensioni!

| Dim.                          | Standard                |                                    |                                    | Elevata precisione      |                                    |                                    |
|-------------------------------|-------------------------|------------------------------------|------------------------------------|-------------------------|------------------------------------|------------------------------------|
|                               | MSQB                    |                                    |                                    | MSQA                    |                                    |                                    |
|                               | Con vite di regolazione | Con deceleratore idraulico interno | Con deceleratore idraulico esterno | Con vite di regolazione | Con deceleratore idraulico interno | Con deceleratore idraulico esterno |
| 1                             | ●                       | —                                  | —                                  | —                       | —                                  | —                                  |
| 2                             | ●                       | —                                  | —                                  | —                       | —                                  | —                                  |
| 3                             | ●                       | —                                  | —                                  | —                       | —                                  | —                                  |
| 7                             | ●                       | —                                  | —                                  | —                       | —                                  | —                                  |
| 10                            | ●                       | ●                                  | ●                                  | ●                       | ●                                  | ●                                  |
| 20                            | ●                       | ●                                  | ●                                  | ●                       | ●                                  | ●                                  |
| 30                            | ●                       | ●                                  | ●                                  | ●                       | ●                                  | ●                                  |
| 50                            | ●                       | ●                                  | ●                                  | ●                       | ●                                  | ●                                  |
| 70                            | ●                       | ●                                  | —                                  | —                       | —                                  | —                                  |
| 100                           | ●                       | ●                                  | —                                  | —                       | —                                  | —                                  |
| 200                           | ●                       | ●                                  | —                                  | —                       | —                                  | —                                  |
| Nota)<br>Serie Camera sterile | ●                       | ●                                  | —                                  | ●                       | ●                                  | —                                  |

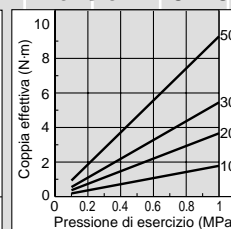
Nota) La serie per camera sterile è disponibile solo nelle dimensioni 10, 20, 30 e 50.

## ● Coppia effettiva

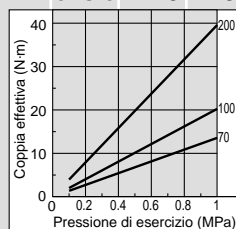
Dimensioni: 1 ÷ 7



Dimensioni: 10 ÷ 50



Dimensioni: 70 ÷ 200



## INDICE

**P.1**

**Novità**



Dimensioni: 1,2,3,7

**P.7**



Dimensioni: 10, 20, 30,  
50, 70, 100, 200

**P.15**



Con deceleratore  
idraulico esterno  
Dimensioni: 10, 20,  
30, 50

# Serie MSQ

## Guida alla selezione

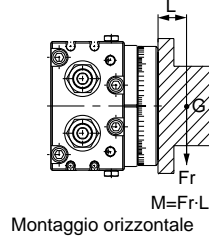
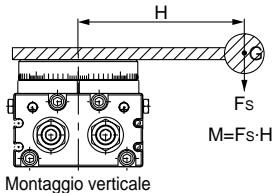
### Scelta del modello

### Formule/Dati

### Esempi di scelta

#### 1 Condizioni di funzionamento

Indicare le condizioni di esercizio in base alla posizione di montaggio.



- Modello usato
- Pressione di esercizio
- Direzione di montaggio
- Tipo di carico
- Ts (N-m)
- Tf (N-m)
- Ta (N-m)
- Configurazione del carico
- Tempo di rotazione t (s)
- Angolo di rotazione
- Peso del carico m (kg)
- Distanza tra l'asse centrale e il baricentro H (mm)
- Distanza dal punto di massa L (mm)

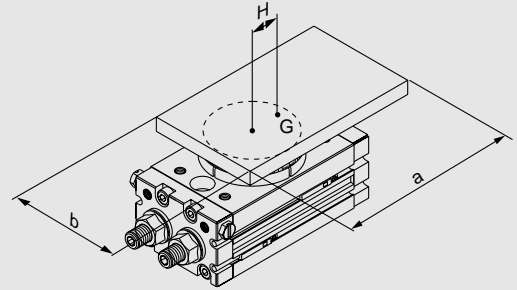


Tavola rotante: MSQB50A, Pressione: 0.5MPa  
 Direzione di montaggio: Verticale  
 Tipo di carico: Carico d'inerzia Ta  
 Configurazione del carico: 100 mm x 60 mm (Piastra rettangolare)  
 Tempo di rotazione t: 0.3s, Angolo di rotazione: 90°  
 Massa del carico m 0.4kg  
 Distanza tra l'asse centrale e il baricentro H: 40mm

#### 2 Coppia richiesta

Verificare il carico come mostrato sotto e selezionare un attuatore che soddisfi i valori di coppia richiesti.

- Carico statico: Ts
- Carico di resistenza: Tf **Tipi di carico**
- Carico d'inerzia: Ta

$$\text{Coppia effettiva} \geq Ts$$

$$\text{Coppia effettiva} \geq (3 + 5) \cdot Tf$$

$$\text{Coppia effettiva} \geq 10 \cdot Ta$$

**Coppia effettiva**

Carico d'inerzia

$$10 \times Ta = 10 \times I \times \dot{\omega}$$

$$= 10 \times 0.00109 \times (2 \times (\pi / 2) / 0.3^2)$$

$$= 0.380 \text{ N} \cdot \text{m} < \text{Coppia effettiva OK}$$

Nota) I sostituisce con t il valore del momento d'inerzia.

#### 3 Tempo di rotazione

Verificare che sia compreso entro i limiti regolabili del tempo di rotazione.

$$0.2 \div 1.0 \text{ s} / 90^\circ$$

$$0.3 \text{ s} / 90^\circ \text{ OK}$$

#### 4 Carico ammissibile

Verificare che il carico radiale, il carico di spinta e il momento si trovino entro i limiti consentiti.

Carico della spinta:  $m \times 9.8 \leq \text{Carico ammissibile}$   
 Momento:  $m \times 9.8 \times H \leq \text{Momento ammissibile}$

**Carico ammissibile**

$$0.4 \times 9.8 = 3.92 \text{ N} < \text{Carico ammissibile OK}$$

$$0.4 \times 9.8 \times 0.04 = 0.157 \text{ N} \cdot \text{m}$$

$$0.157 \text{ N} \cdot \text{m} < \text{Carico ammissibile OK}$$

#### 5 Momento d'inerzia

Ricavare il momento di inerzia del carico "I" per il calcolo dell'energia.

$$I = m \times (a^2 + b^2) / 12 + m \times H^2$$

**Momento d'inerzia**

$$I = 0.4 \times (0.10^2 + 0.06^2) / 12 + 0.4 \times 0.04^2$$

$$= 0.00109 \text{ kg} \cdot \text{m}^2$$

#### 6 Energia cinetica

Verificare che l'energia cinetica del carico si trovi entro i valori ammissibili.

$$1 / 2 \times I \times \omega^2 \leq \text{energia ammissibile}$$

$$\omega = 2\theta / t \quad (\omega: \text{Velocità angolare terminale})$$

$$\theta: \text{Angolo di rotazione (rad)}$$

$$t: \text{Tempo di rotazione (s)}$$

**Energia cinetica ammissibile/Tempo di rotazione**

$$1 / 2 \times 0.00109 \times (2 \times (\pi / 2) / 0.3)^2$$

$$= 0.060 \text{ J} < \text{Energia ammissibile OK}$$

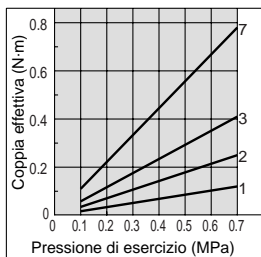
## Coppia effettiva

Unità: N·m

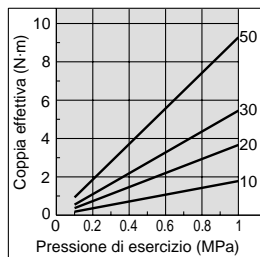
| Dim. | Pressione di esercizio (MPa) |       |       |       |       |      |      |      |      |      |
|------|------------------------------|-------|-------|-------|-------|------|------|------|------|------|
|      | 0.1                          | 0.2   | 0.3   | 0.4   | 0.5   | 0.6  | 0.7  | 0.8  | 0.9  | 1.0  |
| 1    | 0.017                        | 0.035 | 0.052 | 0.070 | 0.087 | 0.10 | 0.12 | —    | —    | —    |
| 2    | 0.035                        | 0.071 | 0.11  | 0.14  | 0.18  | 0.21 | 0.25 | —    | —    | —    |
| 3    | 0.058                        | 0.12  | 0.17  | 0.23  | 0.29  | 0.35 | 0.41 | —    | —    | —    |
| 7    | 0.11                         | 0.22  | 0.33  | 0.45  | 0.56  | 0.67 | 0.78 | —    | —    | —    |
| 10   | 0.18                         | 0.36  | 0.53  | 0.71  | 0.89  | 1.07 | 1.25 | 1.42 | 1.60 | 1.78 |
| 20   | 0.37                         | 0.73  | 1.10  | 1.47  | 1.84  | 2.20 | 2.57 | 2.93 | 3.29 | 3.66 |
| 30   | 0.55                         | 1.09  | 1.64  | 2.18  | 2.73  | 3.19 | 3.82 | 4.37 | 4.91 | 5.45 |
| 50   | 0.93                         | 1.85  | 2.78  | 3.71  | 4.64  | 5.57 | 6.50 | 7.43 | 8.35 | 9.28 |
| 70   | 1.36                         | 2.72  | 4.07  | 5.43  | 6.79  | 8.15 | 9.50 | 10.9 | 12.2 | 13.6 |
| 100  | 2.03                         | 4.05  | 6.08  | 8.11  | 10.1  | 12.2 | 14.2 | 16.2 | 18.2 | 20.3 |
| 200  | 3.96                         | 7.92  | 11.9  | 15.8  | 19.8  | 23.8 | 27.7 | 31.7 | 35.6 | 39.6 |

Nota) I valori di coppia effettiva sono rappresentativi. Sono da considerare orientativi.

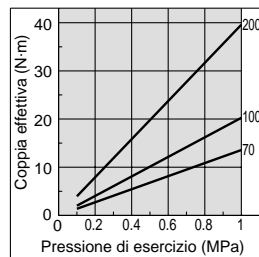
### Dimensione: 1 ÷ 7



### Dimensione: 10 ÷ 50



### Dimensione: 70 ÷ 200



## Carico ammissibile

Il carico e il momento non devono oltrepassare i valori ammissibili mostrati nella tabella sottostante.

(Oltrepassare tali valori comporterebbe una riduzione della vita utile, gioco e perdita di precisione dell'unità rotazionale.)

| Dim. | Carico radiale ammissibile (N) |                    | Carico di spinta ammissibile (N) |                    |                 |                    | Momento ammissibile (N·m) |                    |
|------|--------------------------------|--------------------|----------------------------------|--------------------|-----------------|--------------------|---------------------------|--------------------|
|      | Esecuzione base                | Elevata precisione | (a)                              |                    | (b)             |                    | Esecuzione base           | Elevata precisione |
|      |                                |                    | Esecuzione base                  | Elevata precisione | Esecuzione base | Elevata precisione |                           |                    |
| 1    | 31                             | —                  | 41                               | —                  | 41              | —                  | 0.56                      | —                  |
| 2    | 32                             | —                  | 45                               | —                  | 45              | —                  | 0.82                      | —                  |
| 3    | 33                             | —                  | 48                               | —                  | 48              | —                  | 1.1                       | —                  |
| 7    | 54                             | —                  | 71                               | —                  | 71              | —                  | 1.5                       | —                  |
| 10   | 78                             | 86                 | 74                               | 74                 | 78              | 107                | 2.4                       | 2.9                |
| 20   | 147                            | 166                | 137                              | 137                | 137             | 197                | 4.0                       | 4.8                |
| 30   | 196                            | 233                | 197                              | 197                | 363             | 398                | 5.3                       | 6.4                |
| 50   | 314                            | 378                | 296                              | 296                | 451             | 517                | 9.7                       | 12.0               |
| 70   | 333                            | —                  | 296                              | —                  | 476             | —                  | 12.0                      | —                  |
| 100  | 390                            | —                  | 493                              | —                  | 708             | —                  | 18.0                      | —                  |
| 200  | 543                            | —                  | 740                              | —                  | 1009            | —                  | 25.0                      | —                  |

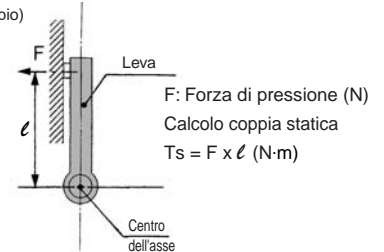
## Tipi di carico

### ● Carico statico: Ts

Un carico richiede solo forza di pressione

(Nel corso dell'esame se si considera la massa della leva, essa dovrà essere trattata come un carico d'inerzia.)

(Esempio)



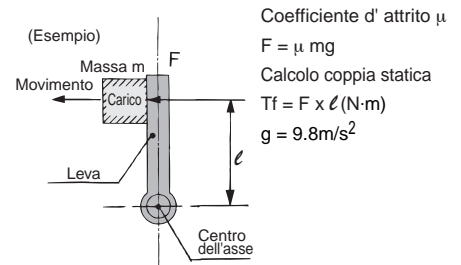
### ● Carico di resistenza: Tf

Un carico rappresentato da una leva influenzato da forze esterne quali attrito e gravità. Poiché l'obiettivo è muovere il carico, ed è necessario regolare la velocità, lasciare un margine di coppia effettiva di ulteriori 5/6N.

\*Coppia effettiva dell'attuatore  $\geq (3 \div 5) Tf$

(Nel corso dell'esame si è deciso di considerare la massa della leva come un carico d'inerzia.)

(Esempio)



### ● Carico d'inerzia: Ta

Il carico deve essere girato dall'unità. Poiché l'obiettivo è ruotare il carico, è necessario regolare la velocità, lasciare un margine di 10N di coppia effettiva.

\*Coppia effettiva dell'attuatore  $\geq S \cdot Ta$   
(S è  $\geq 10$  volte)

#### Calcolo della coppia d'accelerazione

$$Ta = I \cdot \omega \text{ (N·m)}$$

I: Momento d'inerzia

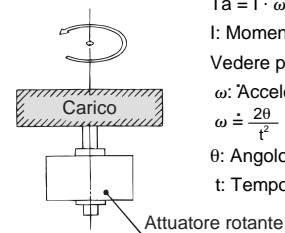
Vedere p. 3.

$\omega$ : Accelerazione angolare

$$\omega = \frac{2\theta}{t^2} \text{ (rad/s}^2\text{)}$$

$\theta$ : Angolo di rotazione (rad)

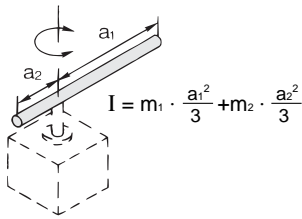
t: Tempo di rotazione (s)



## Formule del momento d'inerzia (Calcolo del momento d'inerzia I) I: Momento d'inerzia kg·m<sup>2</sup> m: Massa del carico kg

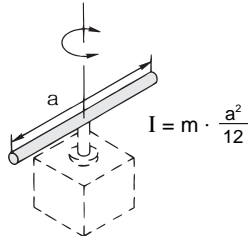
### ① Barretta

Posizione dell'asse di rotazione:  
Perpendicolare alla barretta passando da un'estremità



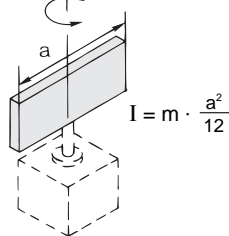
### ② Barretta

Posizione dell'asse di rotazione:  
Attraverso il centro di gravità



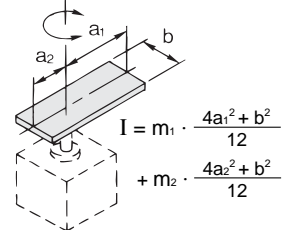
### ③ Piastrina rettangolare (Parallelepipedo a base rettangolare)

Posizione dell'asse di rotazione:  
Attraverso il baricentro della piastrina



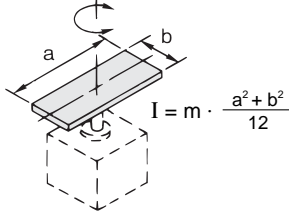
### ④ Piastrina rettangolare (Parallelepipedo a base rettangolare)

Posizione dell'asse di rotazione:  
Perpendicolare alla piastra attraverso un punto qualsiasi (anche in caso di piastra di maggior spessore)



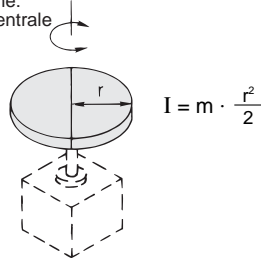
### ⑤ Piastrina rettangolare (Parallelepipedo a base rettangolare)

Posizione dell'asse di rotazione:  
Passante per il baricentro e perpendicolare alla piastra (anche in caso di piastra di maggior spessore)



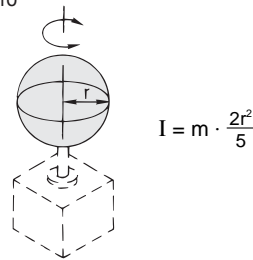
### ⑥ Cilindro (Comprende piastra sottile rotonda)

Posizione dell'asse di rotazione:  
Asse centrale



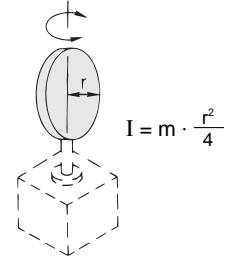
### ⑦ Sfera solida

Posizione dell'asse di rotazione:  
Diametro

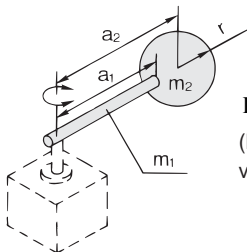


### ⑧ Piastrina rotonda

Posizione dell'asse di rotazione:  
Diametro

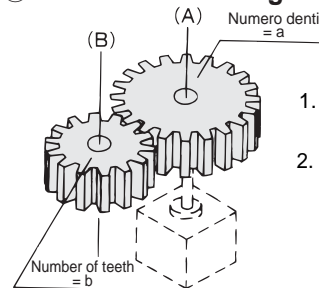


### ⑨ Carico sull'estremità della leva



(Esempio) Quando la forma di  $m_2$  è sferica, vedere 7, e  $K = m_2 \cdot \frac{2r^2}{5}$

### ⑩ Trasmissione ad ingranaggi



1. Ricavare il momento d'inerzia  $I_B$  per la rotazione dell'asse B. (B).
2. In seguito viene introdotto,  $I_B$  per trovare  $I_A$  il momento d'inerzia per la rotazione dell'asse (A) as

$$I_A = \left(\frac{a}{b}\right)^2 \cdot I_B$$

## Energia cinetica/Tempo di rotazione

Anche nei casi in cui la coppia richiesta per la rotazione del carico è piccola, possono avvenire danni ai componenti interni a causa della forza d'inerzia del carico.

Selezionare i modelli prendendo in considerazione il momento di inerzia del carico e il tempo di rotazione durante l'operazione.

(Il momento d'inerzia e le tabelle del tempo di rotazione possono essere utilizzate per realizzare la scelta del modello.)

### ① Energia cinetica ammissibile e campo di regolazione del tempo di rotazione

In base alla tabella sottostante, impostare il tempo di rotazione entro il campo di regolazione idoneo per lo svolgimento regolare dell'operazione. Operazioni che oltrepassano il campo di regolazione del tempo di rotazione, possono condurre ad inceppamenti o interruzioni dell'operazione.

| Dim. | Energia cinetica ammissibile (mJ) |                            |                                    |                     | Campo di regolazione del tempo di rotazione per un'operazione stabile s/90° |                            |                                    |
|------|-----------------------------------|----------------------------|------------------------------------|---------------------|---|----------------------------|------------------------------------|
|      | Con vite di regolazione           | Con deceleratore idraulico | Con deceleratore idraulico esterno |                     | Con vite di regolazione   | Con deceleratore idraulico | Con deceleratore idraulico esterno |
|      |                                   |                            | Per bassa energia                  | Per elevata energia |   |                            |                                    |
| 1    | 1                                 | -                          | -                                  | -                   | 0.2 ÷ 0.7   | -                          | -                                  |
| 2    | 1.5                               |                            |                                    |                     |   |                            |                                    |
| 3    | 2                                 |                            |                                    |                     |   |                            |                                    |
| 7    | 6                                 |                            |                                    |                     |   |                            |                                    |
| 10   | 7                                 | 39                         | 161                                | 231                 | 0.2 ÷ 1.0   | 0.2 ÷ 0.7                  | 0.2 ÷ 1.0 <sup>Nota)</sup>         |
| 20   | 25                                | 116                        | 574                                | 1060                |   |                            |                                    |
| 30   | 48                                | 116                        | 805                                | 1210                |   |                            |                                    |
| 50   | 81                                | 294                        | 1310                               | 1820                |   |                            |                                    |
| 70   | 240                               | 1100                       | -                                  | -                   | 0.2 ÷ 1.5   | 0.2 ÷ 1.0                  | -                                  |
| 100  | 320                               | 1600                       |                                    |                     |   |                            |                                    |
| 200  | 560                               | 2900                       |                                    |                     |   |                            |                                    |

Nota) Vedere nota riferita al campo di regolazione del tempo di rotazione a pag. 22.

### ② Calcolo del momento d'inerzia

Poiché le formule per il calcolo del momento d'inerzia cambiano a seconda della configurazione del carico, fare riferimento alle formule per il calcolo del momento d'inerzia presenti in questa pagina.

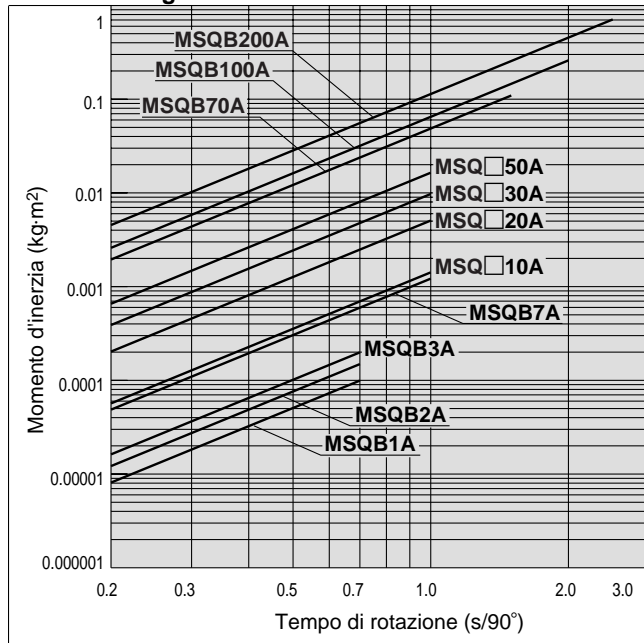


## Energia cinetica/Tempo di rotazione

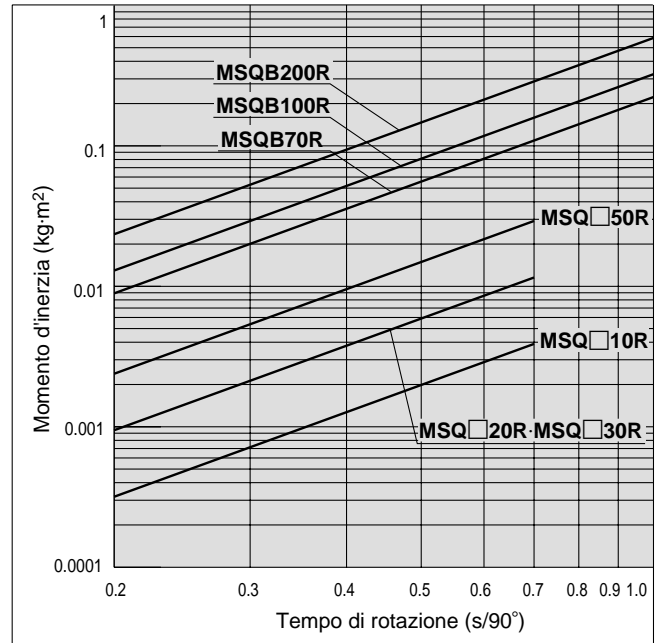
### ③ Scelta del modello

Scegliere i modelli applicando il momento d'inerzia e il tempo di rotazione trovato nelle tabelle sottostanti.

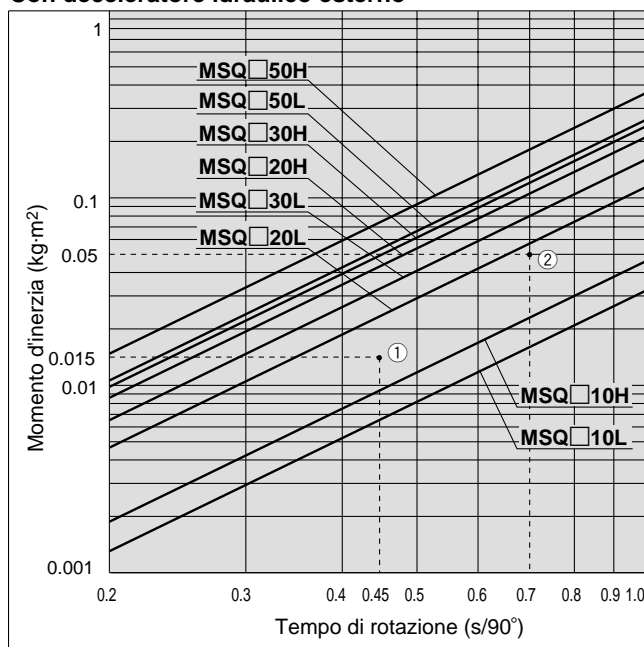
#### Con vite di regolazione



#### Con deceleratore idraulico interno



#### Con deceleratore idraulico esterno



#### ① <Visione delle tabelle>

- Momento d'inerzia ..... 0.015kg·m<sup>2</sup>
  - Tempo di rotazione ..... 0.45s/90°
- MSQ□20 L è il modello prescelto

#### ② <Esempio>

Configurazione del carico: Un cilindro con un raggio di 0.5m e una massa di 0.4kg. Tempo di rotazione: 0.7s/90°

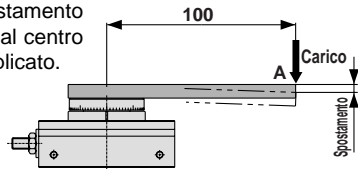
$$I = 0.4 \times \frac{0.5^2}{2} = 0.05\text{kg}\cdot\text{m}^2$$

Nella tabella del momento d'inerzia e del tempo di rotazione, trovare l'intersezione delle linee che si prolungano dai punti corrispondenti a 0.5kg·m<sup>2</sup> sull'asse verticale (momento d'inerzia) e 0.7s/90° sull'asse orizzontale (tempo di rotazione). Poiché l'intersezione avviene entro il campo di selezione di MSQ□20L, questo può essere selezionato.

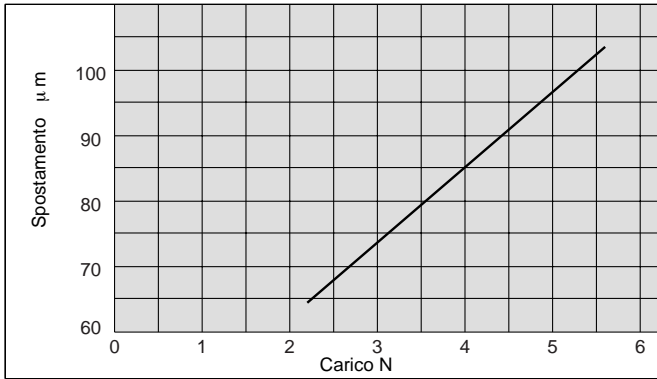
# Serie MSQ

## Spostamento della tavola (Valori di riferimento)

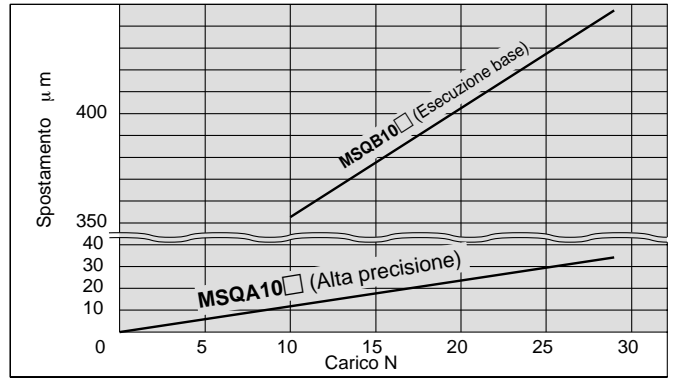
I seguenti grafici mostrano lo spostamento sul punto A, a 100mm di distanza dal centro di rotazione, dove il carico viene applicato.



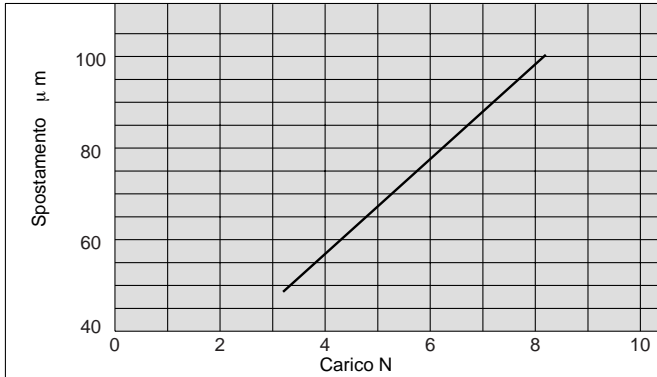
**MSQB1A**



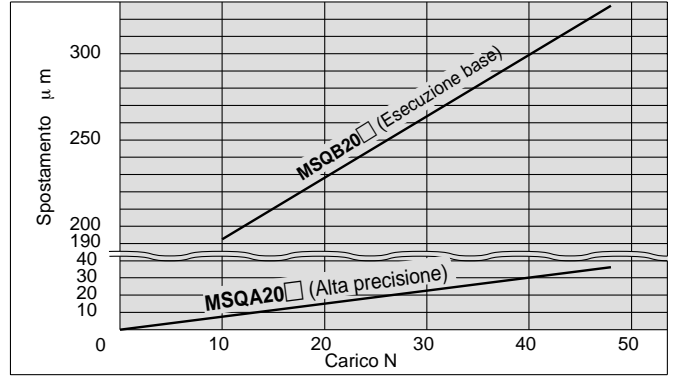
**MSQ□10□**



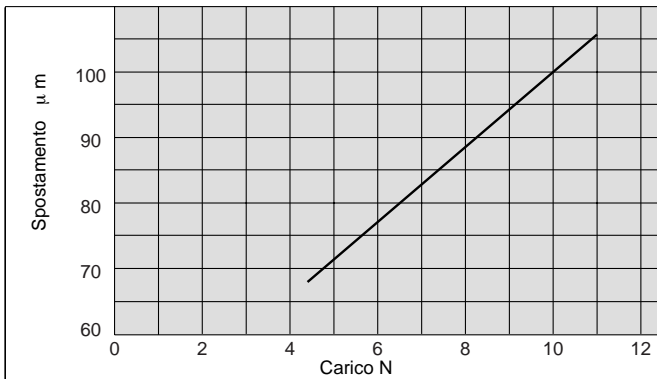
**MSQB2A**



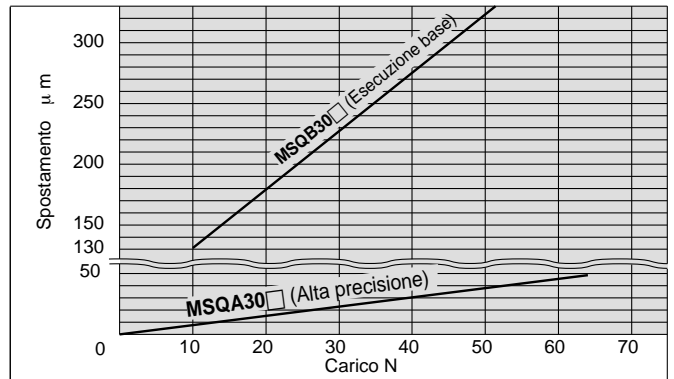
**MSQ□20□**



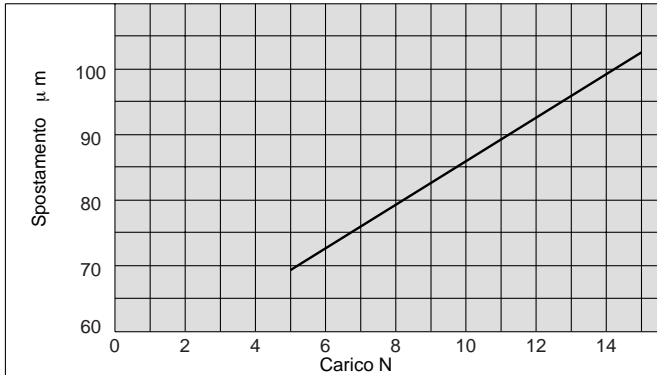
**MSQB3A**



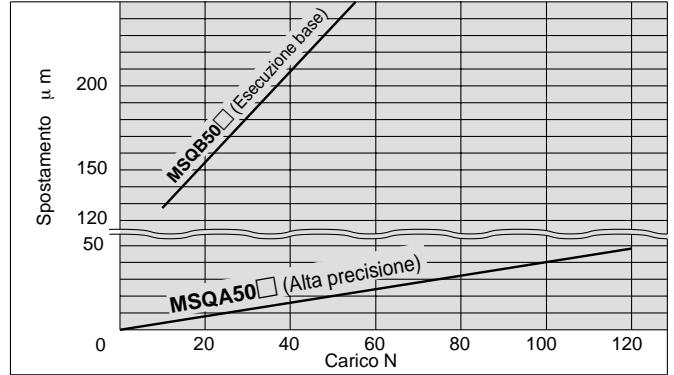
**MSQ□30□**



**MSQB7A**



**MSQ□50□**



# Unità rotante Consumo d'aria

Il consumo d'aria è il volume dell'aria consumata dal moto alternato dell'unità rotante all'interno dell'attuatore e nelle connessioni tra l'attuatore e la valvola di commutazione, ecc. Ciò è necessario per la scelta del compressore e per calcolare i costi d'esercizio.

\*Il consumo d'aria ( $Q_{CR}$ ) necessario per un moto alternativo dell'unità rotante si mostra nella tabella sottostante e può essere usato per semplificare il calcolo.

Formule

$$Q_{CR} = 2V \times \left( \frac{P+0.1}{0.1} \right) \times 10^{-3}$$

$$Q_{CP} = 2 \times a \times \ell \times \frac{P}{0.1} \times 10^{-6}$$

$$Q_C = Q_{CR} + Q_{CP}$$

|            |   |                    |
|------------|---|--------------------|
| $Q_{CR}$ = | Consumo d'aria dell'unità rotante                                 | [ℓ (ANR)]          |
| $Q_{CP}$ = | Consumo d'aria delle tubazioni o delle connessioni pneumatiche    | [ℓ (ANR)]          |
| $V$ =      | Volume interno dell'unità rotante                                 | [cm <sup>3</sup> ] |
| $P$ =      | Pressione di esercizio  | [MPa]              |
| $\ell$ =   | Lunghezza connessioni   | [mm]               |
| $a$ =      | Sezione interna delle connessioni pneumatiche                     | [mm <sup>2</sup> ] |
| $Q_C$ =    | Consumo d'aria richiesto per un moto alternato dell'unità rotante | [ℓ (ANR)]          |

Per la scelta di un compressore, è necessario sceglierne uno che abbia una riserva sufficiente per soddisfare le esigenze di consumo d'aria di tutti gli attuatori pneumatici. La scelta è influenzata da fattori come i trafileamenti d'aria nelle connessioni, il consumo della valvola pilota e della valvola di spurgo, ecc, e la riduzione del volume d'aria dovuta a cadute della temperatura.

Formula

$$Q_{C2} = Q_C \times n \times \text{Numero d'attuatori} \times \text{Fattore di riserva}$$

$Q_{C2}$  = Portata di scarico del compressore [ℓ /min(ANR)]  
 $n$  = Moti alternati per minuto

## Sezione trasversale interna dei tubi e delle connessioni in acciaio

| Misura nominale | ∅ est. (mm) | ∅ int. (mm) | Sezione interna a (mm <sup>2</sup> ) |
|-----------------|-------------|-------------|--------------------------------------|
| <b>T□ 0425</b>  | 4           | 2.5         | 4.9                                  |
| <b>T□ 0604</b>  | 6           | 4           | 12.6                                 |
| <b>TU 0805</b>  | 8           | 5           | 19.6                                 |
| <b>T□ 0806</b>  | 8           | 6           | 28.3                                 |
| <b>1/8B</b>     | —           | 6.5         | 33.2                                 |
| <b>T□ 1075</b>  | 10          | 7.5         | 44.2                                 |
| <b>TU 1208</b>  | 12          | 8           | 50.3                                 |
| <b>T□ 1209</b>  | 12          | 9           | 63.6                                 |
| <b>1/4B</b>     | —           | 9.2         | 66.5                                 |
| <b>TS 1612</b>  | 16          | 12          | 113                                  |
| <b>3/8B</b>     | —           | 12.7        | 127                                  |
| <b>T□ 1613</b>  | 16          | 13          | 133                                  |
| <b>1/2B</b>     | —           | 16.1        | 204                                  |
| <b>3/4B</b>     | —           | 21.6        | 366                                  |
| <b>1B</b>       | —           | 27.6        | 598                                  |

## Consumo d'aria

Consumo d'aria dell'unità rotante  $Q_{CR}$  ℓ (ANR)

| Dim.       | Angolo di rotazione | Volume interno (cm <sup>3</sup> ) | Pressione di esercizio (MPa) |        |        |        |        |        |       |       |       |       |
|------------|---------------------|-----------------------------------|------------------------------|--------|--------|--------|--------|--------|-------|-------|-------|-------|
|            |                     |                                   | 0.1                          | 0.2    | 0.3    | 0.4    | 0.5    | 0.6    | 0.7   | 0.8   | 0.9   | 1.0   |
| <b>1</b>   | 190°                | 0.66                              | 0.0026                       | 0.0039 | 0.0052 | 0.0065 | 0.0078 | 0.0091 | 0.010 | —     | —     | —     |
| <b>2</b>   |                     | 1.3                               | 0.0052                       | 0.0077 | 0.010  | 0.013  | 0.015  | 0.018  | 0.021 | —     | —     | —     |
| <b>3</b>   |                     | 2.2                               | 0.0087                       | 0.013  | 0.017  | 0.022  | 0.026  | 0.030  | 0.035 | —     | —     | —     |
| <b>7</b>   |                     | 4.2                               | 0.017                        | 0.025  | 0.033  | 0.042  | 0.050  | 0.058  | 0.066 | —     | —     | —     |
| <b>10</b>  |                     | 6.6                               | 0.026                        | 0.040  | 0.053  | 0.066  | 0.079  | 0.092  | 0.106 | 0.119 | 0.132 | 0.145 |
| <b>20</b>  |                     | 13.5                              | 0.054                        | 0.081  | 0.108  | 0.135  | 0.162  | 0.189  | 0.216 | 0.243 | 0.270 | 0.297 |
| <b>30</b>  |                     | 20.1                              | 0.080                        | 0.121  | 0.161  | 0.201  | 0.241  | 0.281  | 0.322 | 0.362 | 0.402 | 0.442 |
| <b>50</b>  |                     | 34.1                              | 0.136                        | 0.205  | 0.273  | 0.341  | 0.409  | 0.477  | 0.546 | 0.614 | 0.682 | 0.750 |
| <b>70</b>  |                     | 50.0                              | 0.200                        | 0.300  | 0.400  | 0.500  | 0.600  | 0.700  | 0.800 | 0.900 | 1.000 | 1.100 |
| <b>100</b> |                     | 74.7                              | 0.299                        | 0.448  | 0.598  | 0.747  | 0.896  | 1.046  | 1.195 | 1.345 | 1.494 | 1.643 |
| <b>200</b> |                     | 145.9                             | 0.584                        | 0.875  | 1.167  | 1.459  | 1.751  | 2.043  | 2.334 | 2.626 | 2.918 | 3.210 |

# Unità rotante/Pignone e cremagliera

## Serie MSQ

Dimensioni: 1, 2, 3, 7

### Codici di ordinazione

**Esecuzione Base** **MSQB** **1** **A** **F9B**

**Dim.**

|   |
|---|
| 1 |
| 2 |
| 3 |
| 7 |

**A** Con vite di regolazione

**Numero di sensori**

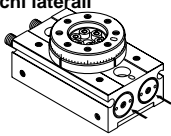
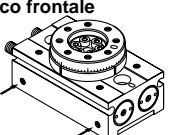
|   |       |
|---|-------|
| - | 2 pz. |
| S | 1 pz. |
| n | n pz. |

**Tipo di sensore**

|   |  |
|---|--|
| - | Senza sensore (Anello magnetico incorporato) |
|---|--|

\*Scegliere il sensore idoneo dalla tabella sottostante.  
\*Il sensore è compreso (non montato).

**Posizione attacco**

|   |   |
|---|---|
| - | <b>Attacchi laterali</b><br> |
| E | <b>Attacco frontale</b><br> |

**Sensori applicabili:** Ulteriori informazioni sui sensori da p. 27 p. 32.

| Tipo   | Funzione speciale                             | Conn. elettrica | Led     | Uscita       | Tensione di carico |     |     | Tipo di sensore           |          | Lunghezza cavo (m)* |       |        | Carico applicabile |           |   |   |   |
|--|---|-----------------|---------|--------------|--------------------|-----|-----|---------------------------|----------|---------------------|-------|--------|--------------------|-----------|---|---|---|
|  |   |                 |         |              | cc                 | ca  | -   | Direzione conn. elettrica |          | 0.5 (-)             | 3 (L) | 5 (Z)  |                    |           |   |   |   |
|  |   |                 |         |              |                    |     |     | Perpendicolare            | In linea |                     |       |        |                    |           |   |   |   |
| Sensori stato solido   | -   | Grommet         | Si      | 3 fili (NPN) | 24V                | 12V | -   | -                         | F9N      | ●                   | ●     | -      | -                  | Relè, PLC |   |   |   |
|  |   |                 |         |              |                    |     |     | F8N                       | -        | ●                   | ●     | ○      |                    |           |   |   |   |
|  |   |                 |         | -            |                    |     |     | F9P                       | ●        | ●                   | -     |        |                    |           |   |   |   |
|  |   |                 |         | F8P          |                    |     |     | -                         | ●        | ●                   | ○     |        |                    |           |   |   |   |
|  |   |                 |         | -            |                    |     |     | F9B                       | ●        | ●                   | -     |        |                    |           |   |   |   |
|  |   |                 |         | F8B          |                    |     |     | -                         | ●        | ●                   | ○     |        |                    |           |   |   |   |
|  | Indicazione di diagnostica (display bicolore) | -               | Grommet | Si           | 3 fili (NPN)       | 24V | 12V | -                         | -        | F9NW                | ●     | ●      | ○                  | Cl        | - |   |   |
|  |   |                 |         |              | 3 fili (PNP)       |     |     |                           | -        | F9PW                | ●     | ●      | ○                  |           |   |   |   |
|  |   |                 |         |              | 2 fili             |     |     |                           | -        | F9BW                | ●     | ●      | ○                  |           |   |   |   |
| Prodotto con una maggior resistenza all'acqua (display bicolore) | -   | Grommet         | Si      | 2 fili       | 24V                |     |     |                           | 12V      | -                   | -     | F9BA** | -                  | ●         |   | ○ | - |
|  |   |                 |         |              |                    |     |     |                           |          |                     | -     | -      | -                  | -         |   | - |   |

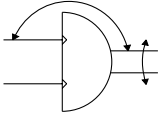
\*\*La tavola rotante presenta le stesse caratteristiche di resistenza all'acqua di sempre, ma è possibile installare un sensore con una maggiore impermeabilità.

\*Lunghezza cavi:  
0,5m ..... - (Esempio) F9N  
3m ..... L (Esempio) F9NL  
5m ..... Z (Esempio) F9NWZ

\*I sensori allo stato solido indicati con "○" si realizzano su richiesta.

Questi sensori sono stati cambiati.  
Contattare SMC o riferirsi a [www.smcworld.com](http://www.smcworld.com)

|         |           |
|---------|-----------|
| F9N⇒M9N | F9NV⇒M9NV |
| F9P⇒M9P | F9PV⇒M9PV |
| F9B⇒M9B | F9BV⇒M9BV |


**Simbolo**


## Caratteristiche

| Dimensioni                       | 1                              | 2  | 3                  | 7   |
|----------------------------------|--------------------------------|----|--------------------|-----|
| Fluido                           | Aria (Senza lubrificazione)    |    |                    |     |
| Max. pressione d'esercizio       | 0.7MPa                         |    |                    |     |
| Min. pressione d'esercizio       | 0.1MPa                         |    |                    |     |
| Temperatura d'esercizio          | 0 ÷ 60°C (senza condensazione) |    |                    |     |
| Ammortizzo                       | Nessuno                        |    | Paracolpi elastici |     |
| Campo di regolazione dell'angolo | 0 ÷ 190°                       |    |                    |     |
| Max. rotazione                   | 190°                           |    |                    |     |
| Diametro cilindro                | ø6                             | ø8 | ø10                | ø12 |
| Attacco                          | M3                             |    |                    | M5  |

## Energia cinetica ammissibile e campo di regolazione del tempo di rotazione

| Dimensioni | Energia cinetica ammissibile (mJ) | Campo di regolazione del tempo di rotazione per un'operazione ottimale (s/90°) |
|------------|-----------------------------------|--|
| 1          | 1                                 | 0.2 ÷ 0.7  |
| 2          | 1.5                               |  |
| 3          | 2                                 |  |
| 7          | 6                                 | 0.2 ÷ 1.0  |

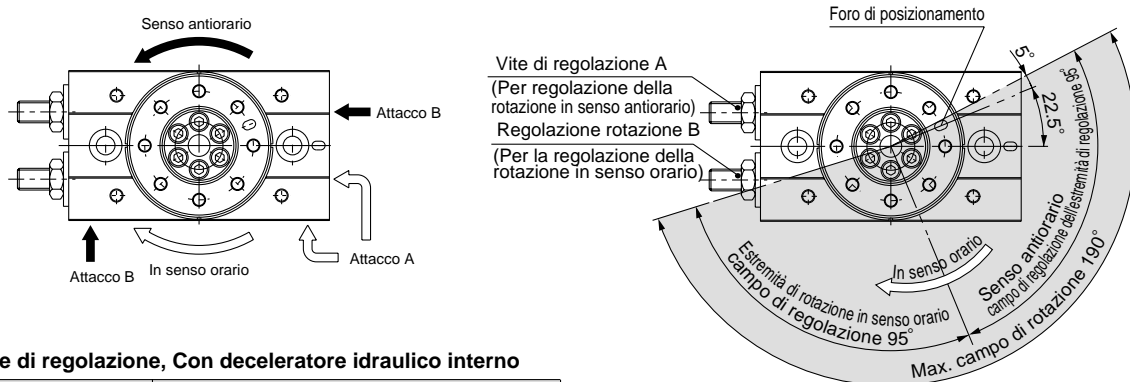
## Peso

(g)

| Dimensioni      | 1  | 2   | 3   | 7   |
|-----------------|----|-----|-----|-----|
| Esecuzione base | 75 | 105 | 150 | 250 |

## Direzione ed angolo di rotazione

- L'unità rotante gira in senso orario quando viene pressurizzato l'attacco A e in senso antiorario quando viene pressurizzato l'attacco B.
- Mediante la vite, il senso di rotazione può essere regolato entro il campo che si indica nei disegni.



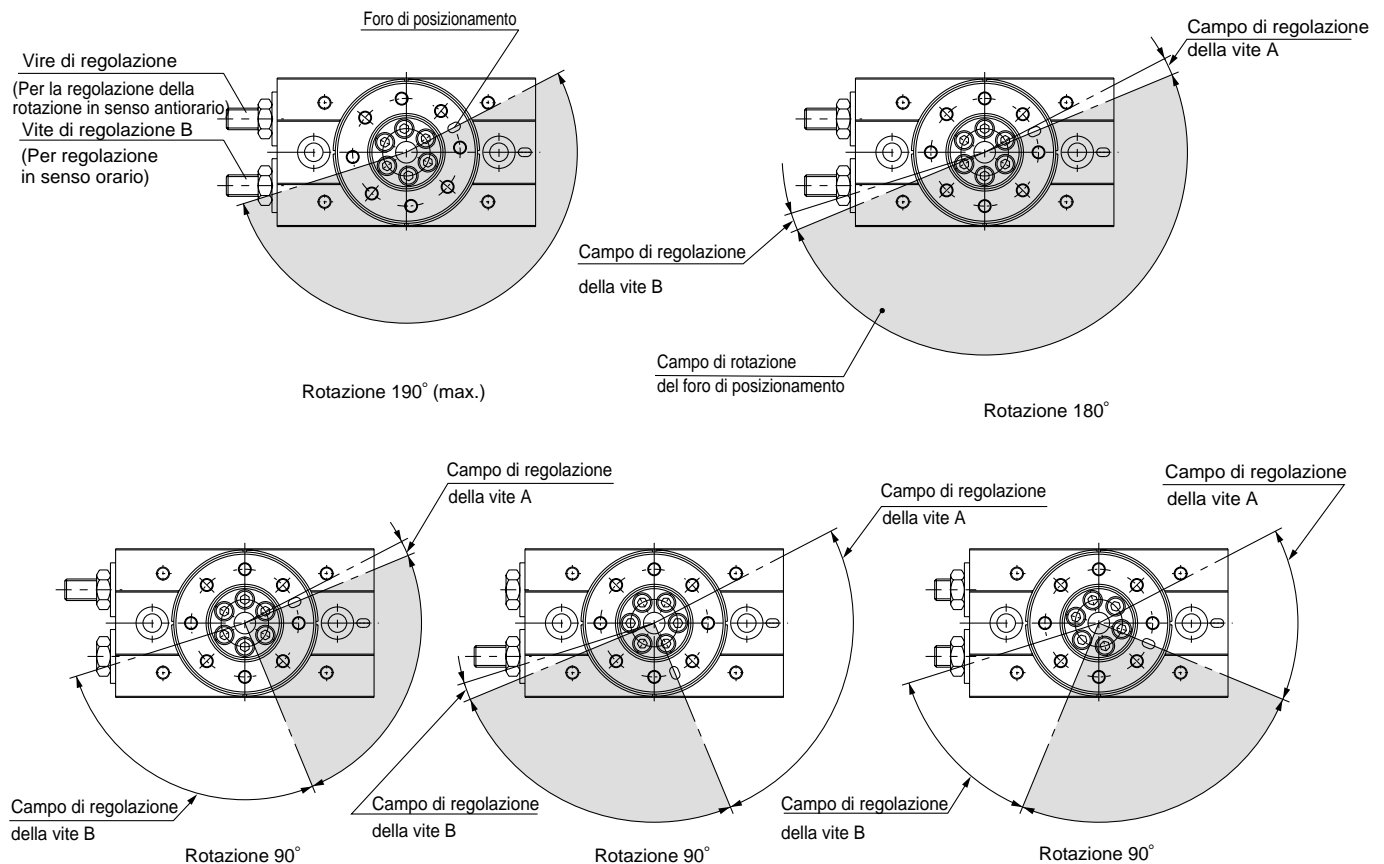
### Con vite di regolazione, Con deceleratore idraulico interno

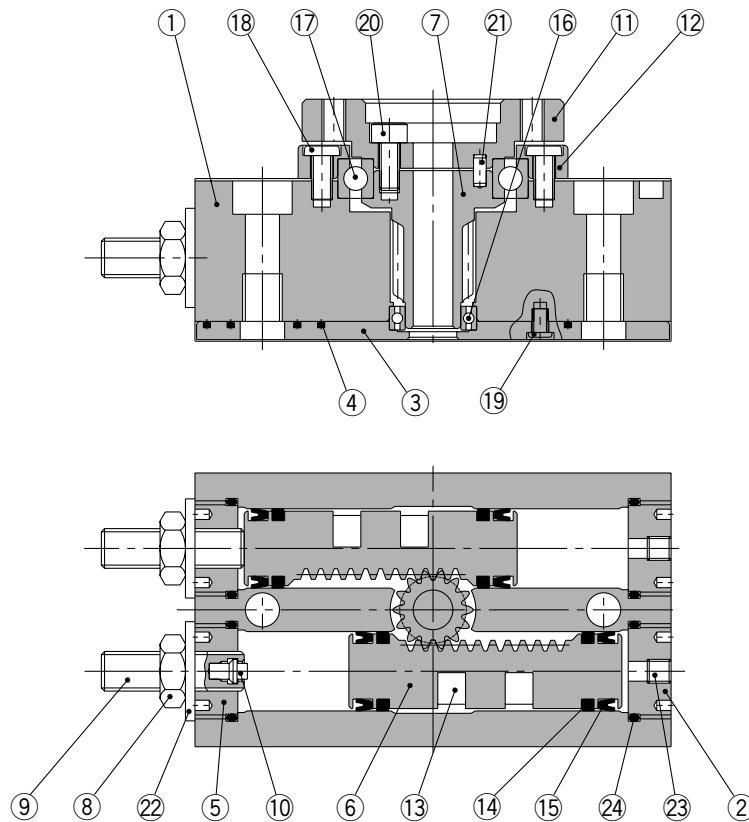
| Dimensioni | Angolo di regolazione in base alla rotazione della vite di regolazione angolo |
|------------|---|
| 1          | 8,2°  |
| 2          | 10,0°   |
| 3          | 10,9°   |
| 7          | 10,2°   |

- Nota) · Le figure mostrano il campo di regolazione del foro di posizionamento.  
 · La posizione del foro di posizionamento indicata nel disegno mostra la rotazione in senso antiorario con le viti di regolazione A e B serrate in modo uniforme e la rotazione viene regolata a 180°.

## Esempi di campo di regolazione

- Con gli appositi bulloni A e B è possibile regolare l'angolo in base a diversi campi di rotazione. (Le figure mostrano il campo di regolazione del foro di posizionamento.)



**Costruzione**

**Componenti**

| N. | Descrizione         | Materiale                  |
|----|---------------------|----------------------------|
| 1  | Corpo               | Lega d'alluminio           |
| 2  | Coperchio           | Lega d'alluminio           |
| 3  | Piastra             | Lega d'alluminio           |
| 4  | Guarnizione         | NBR                        |
| 5  | Fondello            | Lega d'alluminio           |
| 6  | Pistone             | Acciaio inox               |
| 7  | Creomaglieria       | Acciaio al cromo molibdeno |
| 8  | Dado esagonale      | Filo d'acciaio             |
| 9  | Vite di regolazione | Filo d'acciaio             |
| 10 | Dimensione: 3, 7    | Tampone d'ammortizzo       |
| 11 | Tavola              | Lega d'alluminio           |
| 12 | Ferma cuscinetto    | Lega d'alluminio           |
| 13 | Anello magnetico    | Materiale magnetico        |

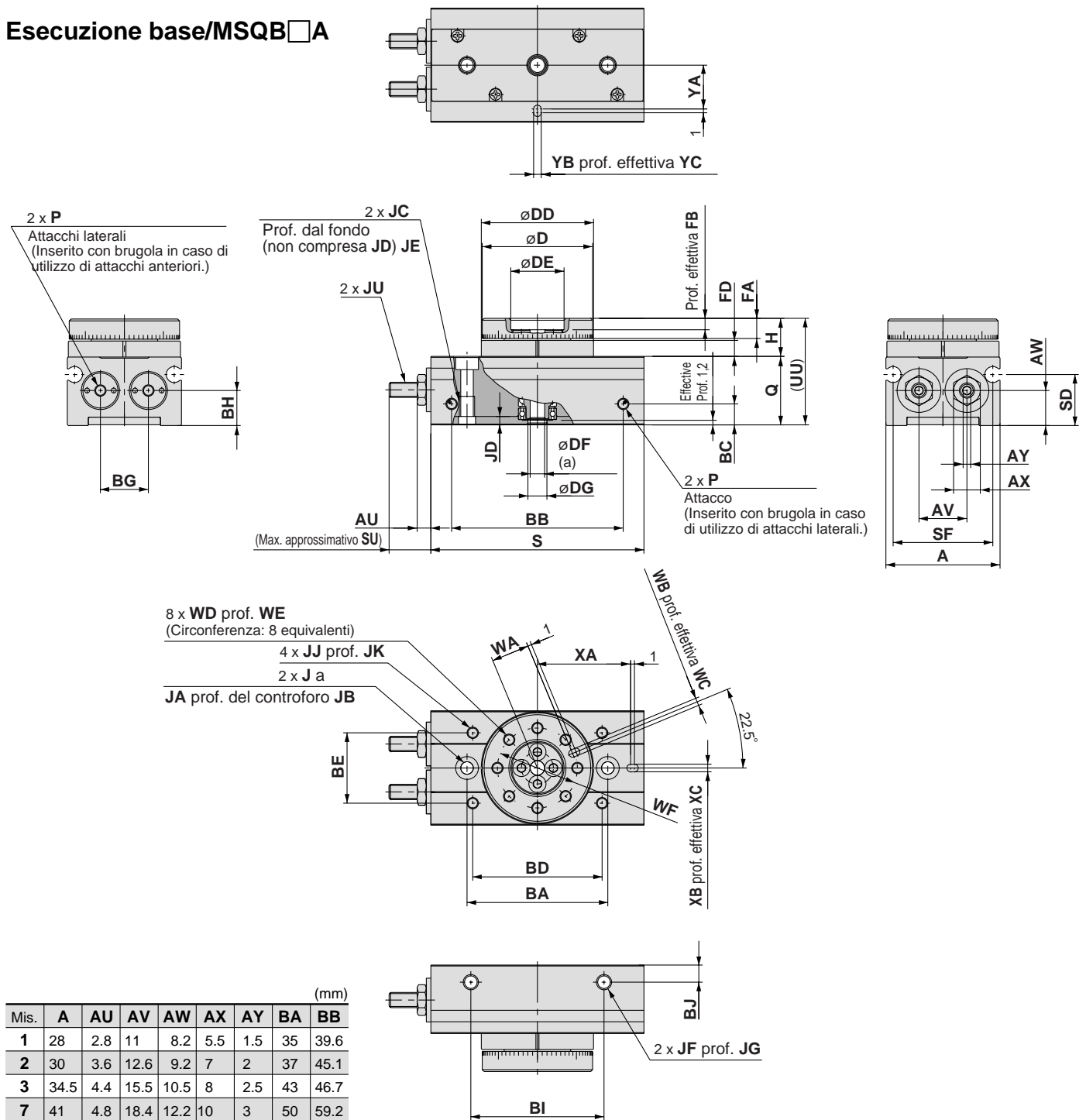
| N. | Descrizione   | Materiale              |
|----|---|------------------------|
| 14 | Anello di tenuta                                      | Resina                 |
| 15 | Tenuta pistone  | NBR                    |
| 16 | Guida a sfere con scanalatura fonda                   | Acciaio per cuscinetti |
| 17 | Guida a sfere con scanalatura fonda                   | Acciaio per cuscinetti |
| 18 | Dimensione: 1 ÷ 3   Vite Philips a testa rotonda N. 0 | Filo d'acciaio         |
|    | Dimensione: 7   Vite Philips a testa rotonda          |                        |
| 19 | Vite Philips a testa rotonda N. 0                     | Filo d'acciaio         |
| 20 | Brugola   | Acciaio inox           |
| 21 | Perno parallelo                                       | Acciaio al carbonio    |
| 22 | Rondella di tenuta                                    | NBR                    |
| 23 | Brugola di regolazione                                | Acciaio inox           |
| 24 | O ring  | NBR                    |

\*23 Le brugole vengono serrate in diverse posizioni a seconda della posizione dell'attacco di connessione.

# Serie MSQ

## Dimensioni/ 1, 2, 3, 7

### Esecuzione base/MSQB□A



| Mis. | A    | AU  | AV   | AW   | AX  | AY  | BA | BB   |
|------|------|-----|------|------|-----|-----|----|------|
| 1    | 28   | 2.8 | 11   | 8.2  | 5.5 | 1.5 | 35 | 39.6 |
| 2    | 30   | 3.6 | 12.6 | 9.2  | 7   | 2   | 37 | 45.1 |
| 3    | 34.5 | 4.4 | 15.5 | 10.5 | 8   | 2.5 | 43 | 46.7 |
| 7    | 41   | 4.8 | 18.4 | 12.2 | 10  | 3   | 50 | 59.2 |

| Mis. | BC  | BD | BE   | BG   | BH   | BI | BJ  | D    | DD     | DE   | DF  | DG    | FA  | FB  | FD  | H    | J   | JA  | JB  | JC | JD  | JE  | JF | JG |
|------|-----|----|------|------|------|----|-----|------|--------|------|-----|-------|-----|-----|-----|------|-----|-----|-----|----|-----|-----|----|----|
| 1    | 4.5 | 32 | 17   | 11   | 8.2  | 30 | 4.5 | 27h9 | 27.5h9 | 14H9 | 3.5 | 4.5H9 | 4.8 | 2   | 3.7 | 9    | 3.3 | 6   | 3.5 | M4 | 2.2 | 5.3 | M4 | 4  |
| 2    | 5.5 | 34 | 18.5 | 12.6 | 9.2  | 35 | 4.5 | 29h9 | 29.5h9 | 14H9 | 3.8 | 5H9   | 5.3 | 2.5 | 4.2 | 10   | 3.3 | 6   | 3.5 | M4 | 2.2 | 5.3 | M4 | 4  |
| 3    | 5.5 | 38 | 23   | 15.5 | 10.5 | 40 | 4.5 | 33h9 | 34h9   | 17H9 | 5   | 6H9   | 5.3 | 2.5 | 4.2 | 10   | 4.2 | 7.5 | 4.5 | M5 | 2.5 | 6   | M4 | 4  |
| 7    | 5.5 | 45 | 30   | 18.4 | 12.2 | 50 | 5   | 39h9 | 40h9   | 20H9 | 6   | 7H9   | 6.5 | 2.5 | 4.5 | 11.5 | 4.2 | 7.5 | 4.5 | M5 | 2.5 | 6   | M5 | 5  |

| Mis. | JJ | JK  | JU | P  | Q    | S    | SD   | SF   | SU   | UU   | WA  | WB  | WC | WD | WE  | WF | XA   | XB  | XC | YA   | YB  | YC |
|------|----|-----|----|----|------|------|------|------|------|------|-----|-----|----|----|-----|----|------|-----|----|------|-----|----|
| 1    | M3 | 3.5 | M3 | M3 | 16   | 50.5 | 10.8 | 24.4 | 9.4  | 25   | 9.5 | 2H9 | 2  | M3 | 4.8 | 20 | 22.5 | 2H9 | 2  | 11   | 2H9 | 2  |
| 2    | M3 | 3.5 | M4 | M3 | 18   | 56   | 13.4 | 26.2 | 11.3 | 28   | 10  | 2H9 | 2  | M3 | 5.3 | 21 | 24.5 | 2H9 | 2  | 11.5 | 2H9 | 2  |
| 3    | M3 | 3.5 | M5 | M3 | 20.5 | 60   | 15.2 | 31   | 11.8 | 30.5 | 12  | 2H9 | 2  | M3 | 5.3 | 25 | 27   | 2H9 | 2  | 13.5 | 2H9 | 2  |
| 7    | M4 | 4.5 | M6 | M5 | 23   | 73.5 | 15.4 | 37.4 | 14.9 | 34.5 | 14  | 3H9 | 3  | M4 | 6.5 | 29 | 32.5 | 3H9 | 3  | 15.5 | 3H9 | 3  |



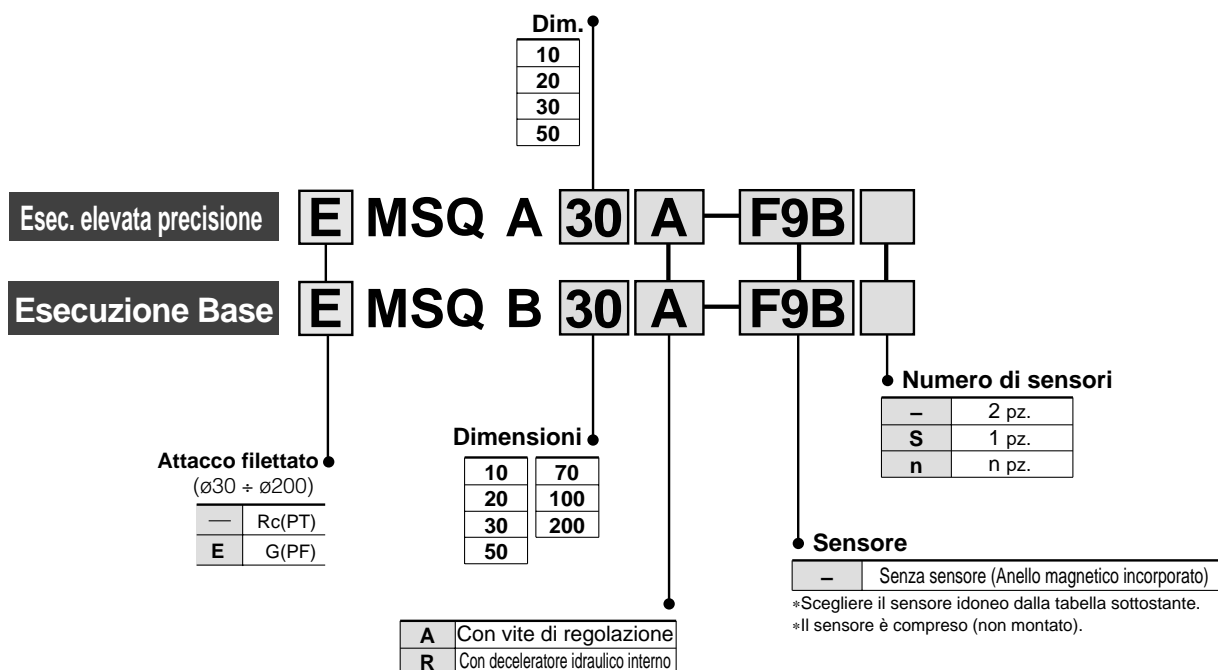


# Unità rotante/ Pignone e cremagliera

## Serie MSQ

Dimensioni: 10, 20, 30, 50, 70, 100, 200

### Codici di ordinazione



**Sensori applicabili:** Ulteriori informazioni sui sensori da p. 27 p. 32.

| Tipo                 | Funzione speciale                             | Conn. elettrica | Led    | Uscita              | Tensione di carico |         |        | Tipo di sensore |          | Lunghezza cavo (m)* |       |       | Carico applicabile |           |
|----------------------|---|-----------------|--------|---------------------|--------------------|---------|--------|-----------------|----------|---------------------|-------|-------|--------------------|-----------|
|                      |   |                 |        |                     | Vcc                | Vca     | ≤ 100V | Perpendicolare  | In linea | 0.5 (-)             | 3 (L) | 5 (Z) |                    |           |
|                      |   |                 |        |                     |                    |         |        |                 |          |                     |       |       |                    |           |
| Sensore reed         | —   | Grommet         | No     | 2 fili              | 24V                | 5V, 12V | ≤ 100V | A90V            | A90      | ●                   | ●     | —     | CI                 | Relè, PLC |
|                      |   |                 | Si     | 3-fili (NPN equiv.) | —                  | 5V      | —      | A96V            | A96      | ●                   | ●     | —     |                    | —         |
|                      |   |                 | 2 fili | 24V                 | 12V                | 100V    | A93V   | A93             | ●        | ●                   | —     | —     | Relè, PLC          |           |
| Sensori stato solido | Indicazione di diagnostica (display bicolore) | Grommet         | Si     | 3 fili (NPN)        | 24V                | 5V, 12V | —      | F9NV            | F9N      | ●                   | ●     | ○     | CI                 | Relè, PLC |
|                      |   |                 |        | 3 fili (PNP)        |                    |         |        | F9PV            | F9P      | ●                   | ●     | ○     |                    |           |
|                      |   |                 |        | 2 fili              |                    |         |        | F9BV            | F9B      | ●                   | ●     | ○     | —                  |           |
|                      |   |                 |        | 3 fili (NPN)        |                    |         |        | F9NWV           | F9NW     | ●                   | ●     | ○     | CI                 |           |
|                      |   |                 |        | 3 fili (PNP)        |                    |         |        | F9PWV           | F9PW     | ●                   | ●     | ○     | —                  |           |
|                      |   |                 |        | 3 fili (PNP)        |                    |         |        | F9BWW           | F9BW     | ●                   | ●     | ○     | —                  |           |
|                      | 2 fili  | —               | F9BA** | —                   | ●                  | ○       | —      |                 |          |                     |       |       |                    |           |

\*\*La tavola rotante presenta le stesse caratteristiche di resistenza all'acqua di sempre, ma è possibile installare un sensore con una maggiore impermeabilità.

\*Lunghezza cavi:  
0.5m ..... - (Esempio) A93  
3m ..... L (Esempio) A93L  
5m ..... Z (Esempio) F9NWZ

\*I sensori allo stato solido indicati con "○" si realizzano su richiesta.

Questi sensori sono stati cambiati.  
Contattare SMC o riferirsi a [www.smcworld.com](http://www.smcworld.com)

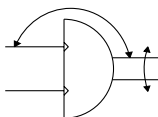
|     |   |     |      |   |      |
|-----|---|-----|------|---|------|
| F9N | → | M9N | F9NV | → | M9NV |
| F9P | → | M9P | F9PV | → | M9PV |
| F9B | → | M9B | F9BV | → | M9BV |

## Caratteristiche



Alta precisione  
MSQA

### Simbolo

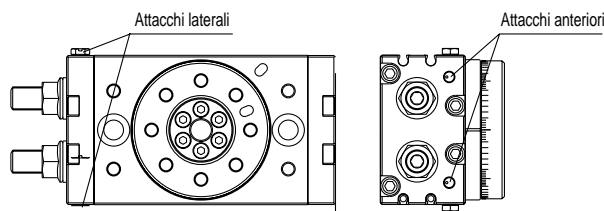


| Dim.                               | 10                                 | 20                       | 30           | 50           | 70           | 100          | 200 |
|------------------------------------|------------------------------------|--------------------------|--------------|--------------|--------------|--------------|-----|
| <b>Fluido</b>                      | Aria (Senza lubrificazione)        |                          |              |              |              |              |     |
| <b>Max pressione d'esercizio</b>   | Con vite di regolazione            | 1MPa                     |              |              |              |              |     |
|                                    | Con deceleratore idraulico interno | 0.6MPa <sup>Nota1)</sup> |              |              |              |              |     |
| <b>Min. pressione d'esercizio</b>  | Esecuzione base                    | 0.1MPa                   |              |              |              |              |     |
|                                    | Alta precisione                    | 0.2MPa                   | 0.1MPa       |              | —            |              |     |
| <b>Temperatura d'esercizio</b>     | 0 ÷ 60°C (senza condensazione)     |                          |              |              |              |              |     |
| <b>Ammortizzo</b>                  | Con vite di regol.                 | Paracolpi elastici       |              |              |              |              |     |
|                                    | Con dec. idraulico interno         | Deceleratore idraulico   |              |              |              |              |     |
|                                    | Modello deceleratore idraulico     | RBA0805-X692             | RBA1006-X692 | RBA1411-X692 | RBA2015-X821 | RBA2725-X821 |     |
| <b>Campo di regol. dell'angolo</b> | 0 ÷ 190° <sup>Nota2)</sup>         |                          |              |              |              |              |     |
| <b>Max rotazione</b>               | 190°                               |                          |              |              |              |              |     |
| <b>Diametro cilindro</b>           | ø15                                | ø18                      | ø21          | ø25          | ø28          | ø32          | ø40 |
| <b>Attacco</b>                     | Attacchi posteriori                | M5                       |              | 1/8          |              |              |     |
|                                    | Attacchi laterali                  | M5                       |              |              |              |              |     |

Nota 1) La max. pressione d'esercizio dell'attuatore è limitata dalla max. spinta ammissibile del deceleratore idraulico.

Nota 2) Se l'angolo di rotazione di un modello con deceleratore idraulico viene impostato al di sotto del valore riportato nella tabella sottostante, la corsa del pistone sarà minore rispetto alla corsa effettiva del deceleratore idraulico, con il risultato di una minor capacità di assorbimento di energia..

| Dim.  | 10  | 20  | 30  | 50  | 70  | 100 | 200 |
|---|-----|-----|-----|-----|-----|-----|-----|
| Rotazione minima che non provoca la diminuzione della capacità di assorbimento dell'energia | 52° | 43° | 40° | 60° | 71° | 62° | 82° |



## Energia cinetica ammissibile e campo di regolazione del tempo di rotazione

| Dimensioni | Energia cinetica ammissibile (mJ) |                                    | Campo di regolazione del tempo di rotazione per un'operazione ottimale (s/90°) |                                    |
|------------|-----------------------------------|------------------------------------|--|------------------------------------|
|            | Con vite di regolazione           | Con deceleratore idraulico interno | Con vite di regolazione  | Con deceleratore idraulico interno |
| <b>10</b>  | 7                                 | 39                                 | 0.2 ÷ 1.0  | 0.2 ÷ 0.7                          |
| <b>20</b>  | 25                                | 116                                |  |                                    |
| <b>30</b>  | 48                                | 116                                |  |                                    |
| <b>50</b>  | 81                                | 294                                | 0.2 ÷ 1.5  | 0.2 ÷ 1.0                          |
| <b>70</b>  | 240                               | 1100                               | 0.2 ÷ 2.0  |                                    |
| <b>100</b> | 320                               | 1600                               | 0.2 ÷ 2.5  |                                    |
| <b>200</b> | 560                               | 2900                               |  |                                    |

Nota 1) Se il modello con deceleratore interno viene usato al di sotto della velocità minima, l'assorbimento di energia diminuirà drasticamente.

## Peso

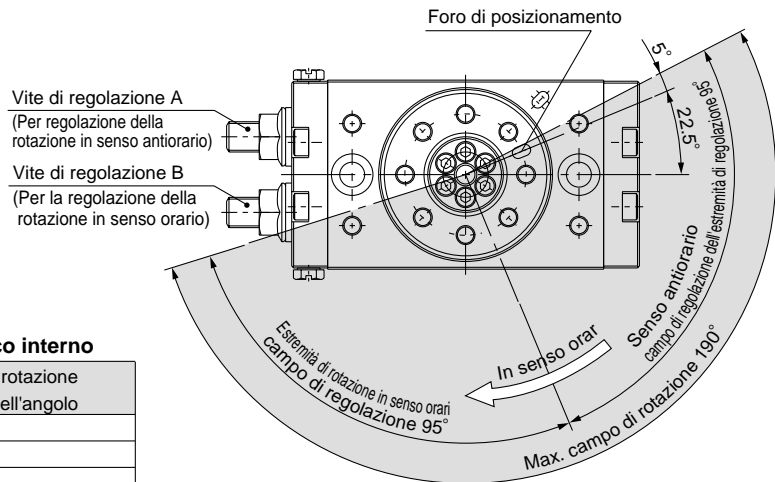
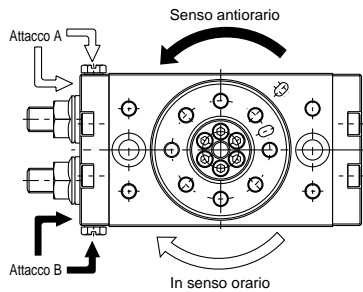
(g)

| Dim.               | 10                           | 20  | 30   | 50   | 70   | 100  | 200  |
|--------------------|------------------------------|-----|------|------|------|------|------|
| Esec. base         | Con vite di regolazione      | 530 | 990  | 1290 | 2080 | 2880 | 4090 |
|                    | Con decel. idraulico interno | 540 | 990  | 1290 | 2100 | 2890 | 4100 |
| Elevata precisione | Con vite di regolazione      | 560 | 1090 | 1410 | 2240 | —    |      |
|                    | Con decel. idraulico interno | 570 | 1090 | 1410 | 2260 | —    |      |

Nota) I valori indicati sopra non comprendono il peso dei sensori.

## Direzione ed angolo di rotazione

- L'unità rotante gira in senso orario quando viene pressurizzato l'attacco A e in senso antiorario quando viene pressurizzato l'attacco B.
- Mediante la vite, il senso di rotazione può essere regolato entro il campo che si indica nei disegni.
- L'angolo di rotazione può essere altresì impostato su un modello con deceleratore interno.



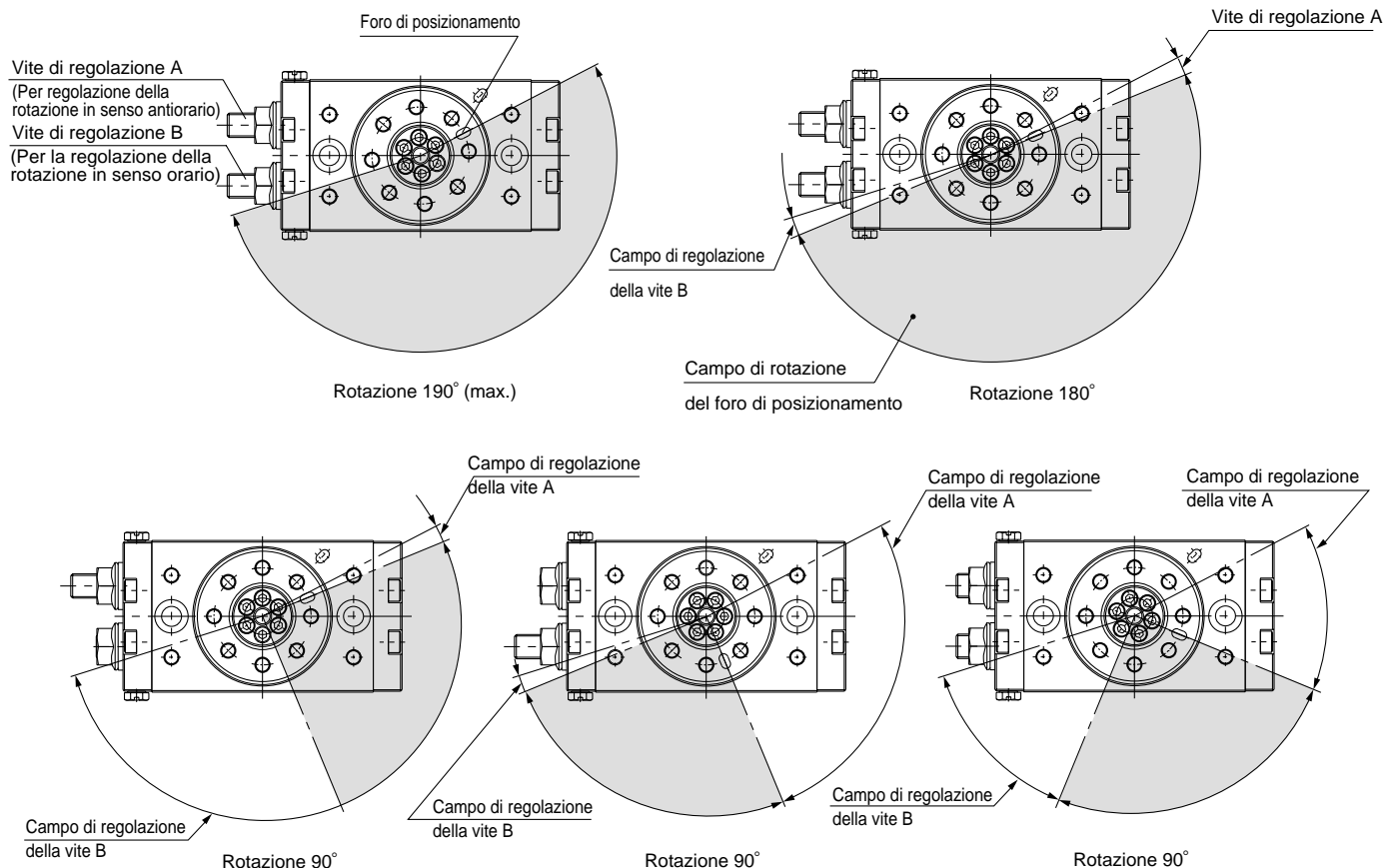
### Con vite di regolazione, Con deceleratore idraulico interno

| Dimensioni | Angolo di regolazione per rotazione della vite di regolazione dell'angolo |
|------------|---|
| 10         | 10.2°   |
| 20         | 7.2°  |
| 30         | 6.5°  |
| 50         | 8.2°  |
| 70         | 7.0°  |
| 100        | 6.1°  |
| 200        | 4.9°  |

Nota) · Le figure mostrano il campo di regolazione del foro di posizionamento.  
 · La posizione del foro di posizionamento indicata nel disegno mostra la rotazione in senso antiorario con le viti di regolazione A e B serrate in modo uniforme e la rotazione viene regolata a 180°.

## Esempi di campo di regolazione

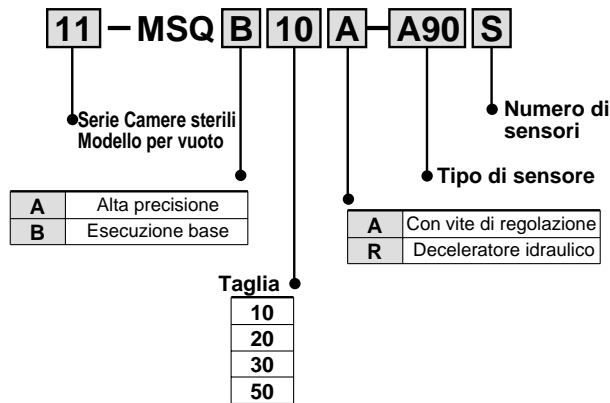
- Con gli appositi bulloni A e B è possibile impostare diversi campi di rotazione. (Le figure mostrano il campo di regolazione del foro di posizionamento.)
- L'angolo di rotazione può essere altresì impostato su un modello con un riduttore d'inerzia.



## Serie per Camere sterili

Evita che le particelle generate dai cuscinetti entrino nella camera sterile creando il vuoto dall'apposito attacco laterale del corpo.


### Codici di ordinazione



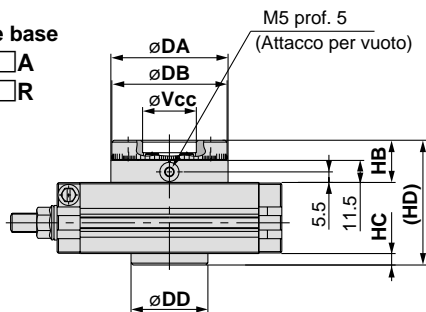
### Caratteristiche e carico ammissibile

11-MSQA è identico al modello d'alta precisione e 11-MSQB corrisponde al modello base.

### Dimensioni

 I prodotti destinati all'uso in camera sterile non presentano orifici vuoti.

**Esecuzione base**  
11-MSQB□A  
11-MSQB□R

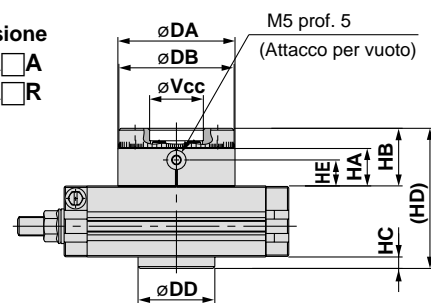


(mm)

| Dim.      | DA(h9) | DB(h9) | Vcc(h9) | DD(h9) | HB | HC | HD |
|-----------|--------|--------|---------|--------|----|----|----|
| <b>10</b> | 46     | 45     | 20      | 35     | 20 | 5  | 59 |
| <b>20</b> | 61     | 60     | 28      | 40     | 22 | 6  | 65 |
| <b>30</b> | 67     | 65     | 32      | 48     | 22 | 6  | 68 |
| <b>50</b> | 77     | 75     | 35      | 54     | 24 | 7  | 77 |

Altre dimensioni corrispondono al tipo ad alta precisione.

**Alta precisione**  
11-MSQA□A  
11-MSQA□R

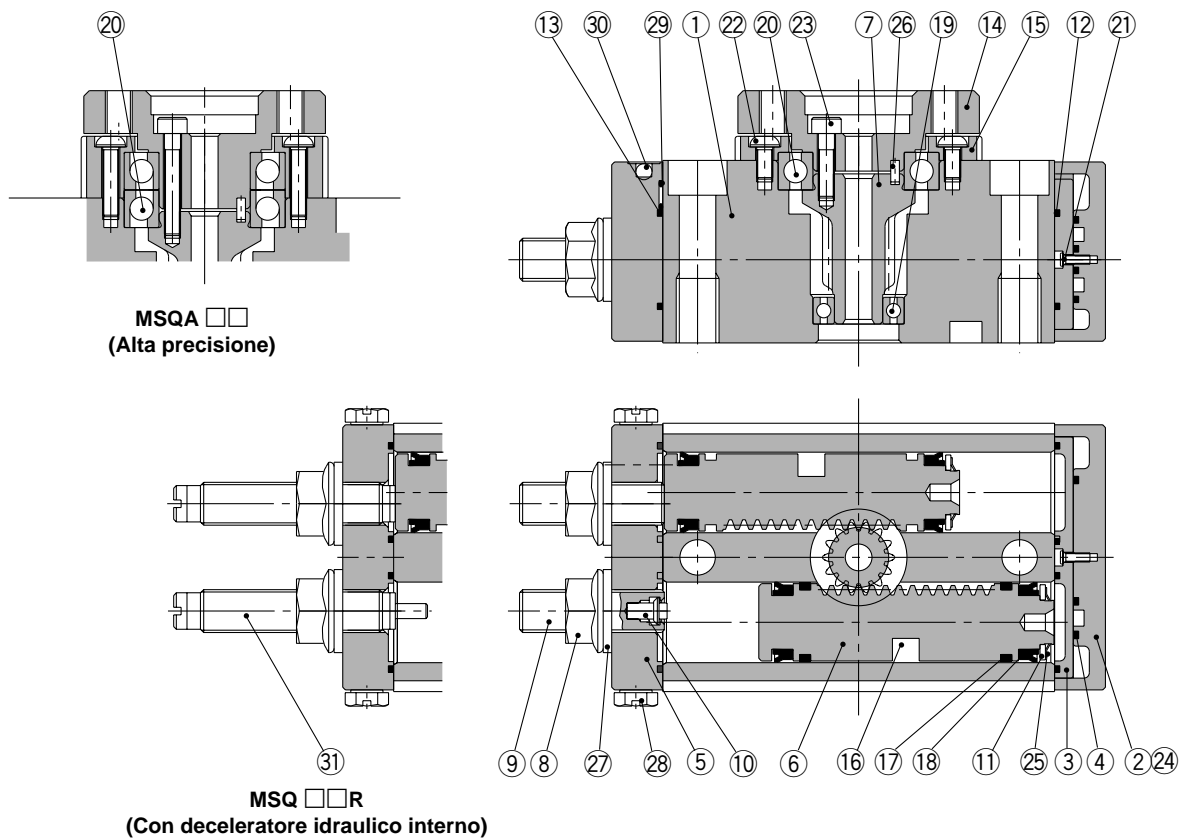


(mm)

| Dim.      | DA(h8) | DB(h8) | Vcc(h8) | DD(h8) | HA   | HB | HC | HD | HE   |
|-----------|--------|--------|---------|--------|------|----|----|----|------|
| <b>10</b> | 46     | 45     | 20      | 35     | 15.5 | 24 | 5  | 63 | 9.5  |
| <b>20</b> | 61     | 60     | 28      | 40     | 19.5 | 30 | 6  | 73 | 13.5 |
| <b>30</b> | 67     | 65     | 32      | 48     | 19.5 | 30 | 6  | 76 | 13.5 |
| <b>50</b> | 77     | 75     | 35      | 54     | 21.5 | 34 | 7  | 87 | 15.5 |

Altre dimensioni corrispondono al tipo ad alta precisione.

## Costruzione



MSQA □□  
(Alta precisione)

MSQ □□R  
(Con deceleratore idraulico interno)

### Componenti

| N. | Descrizione   | Materiale                  |
|----|---|----------------------------|
| 1  | Corpo   | Lega d'alluminio           |
| 2  | Coperchio   | Lega d'alluminio           |
| 3  | Piastra   | Lega d'alluminio           |
| 4  | Guarnizione   | NBR                        |
| 5  | Fondello  | Lega d'alluminio           |
| 6  | Pistone   | Acciaio inox               |
| 7  | Cremagliera   | Acciaio al cromo molibdeno |
| 8  | Dimensioni: 10 ÷ 50 Dado esagonale con flangia<br>Dimensioni: 70 ÷ 200 Dado esagonale | Filo d'acciaio             |
| 9  | Vite di regolazione   | Acciaio al cromo molibdeno |
| 10 | Tampone d'ammortizzo  | Gomma                      |
| 11 | Fermo guarnizione   | Lega d'alluminio           |
| 12 | Guarnizione   | NBR                        |
| 13 | Guarnizione   | NBR                        |
| 14 | Tavola  | Lega d'alluminio           |
| 15 | Ferma cuscinetto  | Lega d'alluminio           |
| 16 | Anello magnetico  | Materiale magnetico        |
| 17 | Anello di tenuta  | Resina                     |
| 18 | Tenuta pistone  | NBR                        |

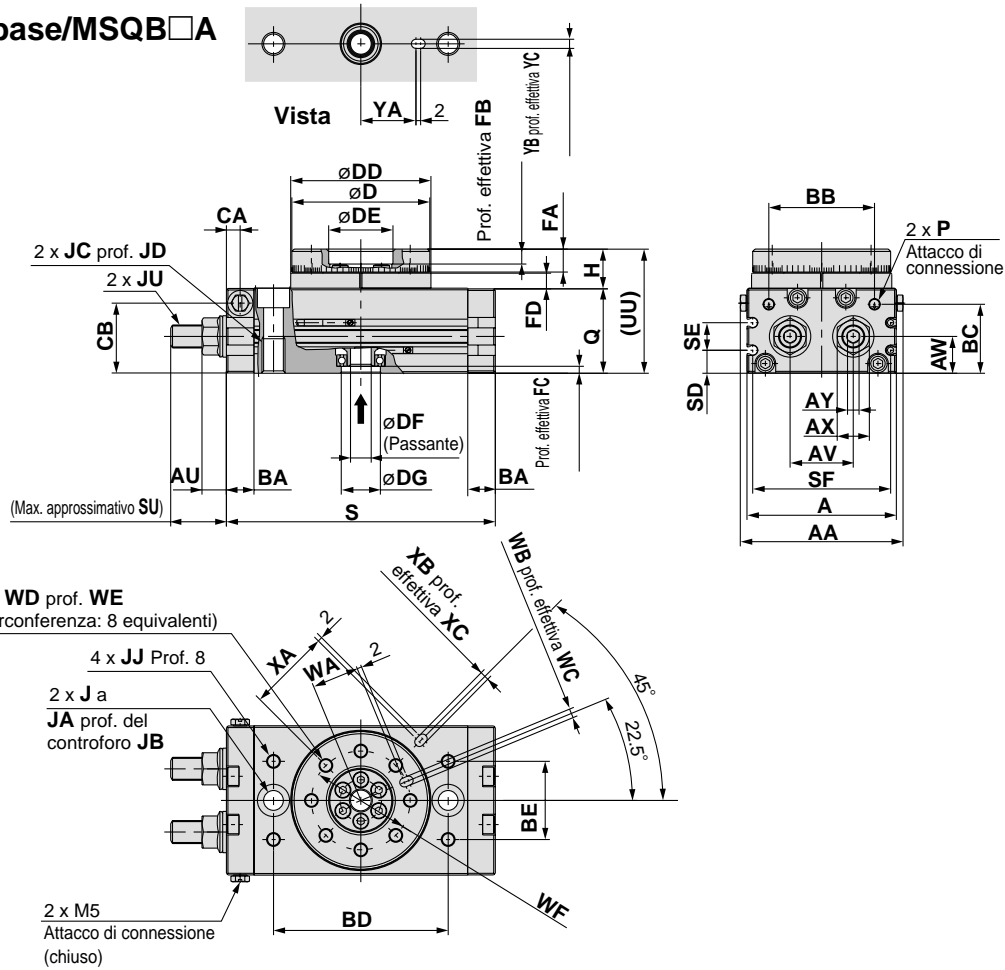
| N. | Descrizione                                     | Materiale                  |
|----|---|----------------------------|
| 19 | Diametro: 10 ÷ 50 Guida a sfere con scan. fonda | Acciaio per cuscinetti     |
|    | Diametro: 70 ÷ 200 Minicuscini                  |                            |
| 20 | Esecuzione base Guida a sfere con scan. fonda   | Acciaio per cuscinetti     |
|    | Alta precisione Guida angolare a sfere          |                            |
| 21 | Vite Philips a testa rotonda N. 0               | Filo d'acciaio             |
| 22 | Dim.: 10 Vite Philips a testa rotonda           | Acciaio inox               |
|    | Dim.: 20 ÷ 50 Vite                              |                            |
| 23 | Dim.: 70 ÷ 200 Brugola                          | Acciaio al cromo molibdeno |
|    | Brugola   |                            |
| 24 | Dim.: 10 ÷ 50 Brugola                           | Acciaio inox               |
|    | Dim.: 70 ÷ 200 Brugola                          |                            |
| 25 | Anello di ritegno CS                            | Acciaio per molle          |
| 26 | Dim.: 10 ÷ 50 Perno parallelo                   | Acciaio al carbonio        |
|    | Dim.: 70 ÷ 200 Chiavetta                        |                            |
| 27 | Rondella di tenuta                              | NBR                        |
| 28 | Connettore maschio                              | Ottone                     |
| 29 | Dim.: solo 70 ÷ 200 O ring                      | NBR                        |
| 30 | Dim.: solo 70 ÷ 200 Sfere                       | Acciaio inox               |
| 31 | Deceleratore idraulico                          | -                          |

### Parti di ricambio

| Descrizione     | Codice kit |           |           |           |           |           |           | Nota                                 |
|-----------------|------------|-----------|-----------|-----------|-----------|-----------|-----------|--------------------------------------|
|                 | 10         | 20        | 30        | 50        | 70        | 100       | 200       |                                      |
| Kit guarnizioni | P523010-5  | P523020-5 | P523030-5 | P523040-5 | P391050-5 | P391060-5 | P391070-5 | Set dei componenti ④, ⑫, ⑬, ⑰, ⑱ e ⑳ |

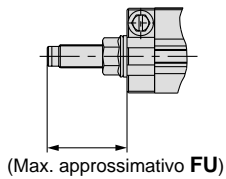
**Dimensioni/ 10, 20, 30, 50**

**Esecuzione base/MSQB□A**

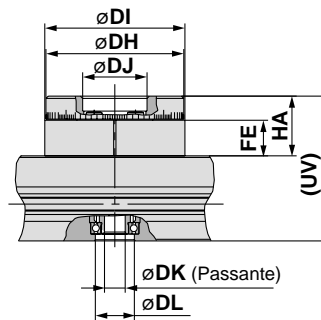


**Con deceleratore  
idraulico interno  
MSQA□R  
MSQB□R**

**Alta precisione  
MSQA□A/Con vite di regolazione  
MSQA□R/Con deceleratore idraulico interno**



| Dim. | FU   |
|------|------|
| 10   | 31.5 |
| 20   | 34.7 |
| 30   | 34.7 |
| 50   | 51.7 |



| Mis | DH   | DI   | DJ   | DK | DL   | FE   | HA   | UV   |
|-----|------|------|------|----|------|------|------|------|
| 10  | 45h8 | 46h8 | 20H8 | 5  | 15H8 | 10   | 18.5 | 52.5 |
| 20  | 60h8 | 61h8 | 28H8 | 9  | 17H8 | 15.5 | 26   | 63   |
| 30  | 65h8 | 67h8 | 32H8 | 9  | 22H8 | 16.5 | 27   | 67   |
| 50  | 75h8 | 77h8 | 35H8 | 10 | 26H8 | 17.5 | 30   | 76   |

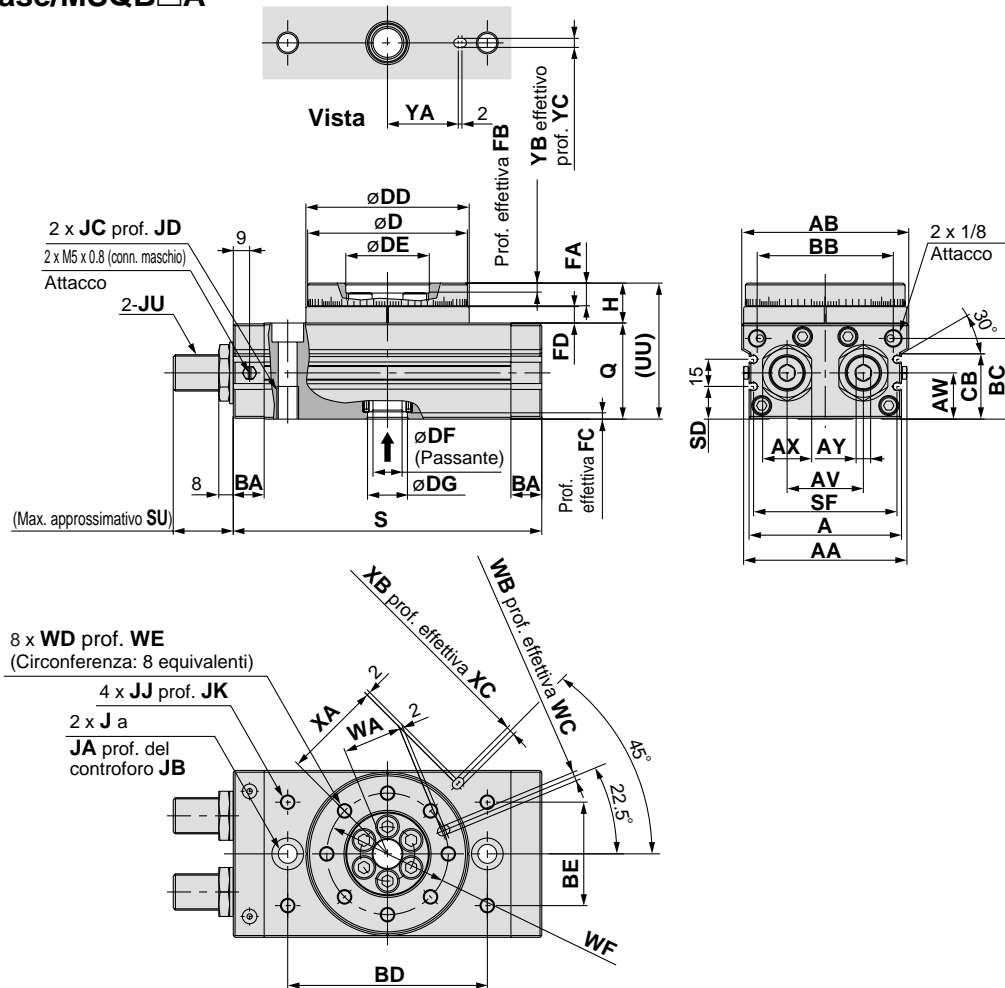
| Dim. | AA   | A  | AU   | AV   | AW   | AX | AY | BA   | BB   | BC   | BD  | BE | CA  | CB   | D    | DD   | DE   | DF | DG   | FA | FB  | FC  | FD  | H  | J    | JA | JB   |
|------|------|----|------|------|------|----|----|------|------|------|-----|----|-----|------|------|------|------|----|------|----|-----|-----|-----|----|------|----|------|
| 10   | 55.4 | 50 | 8.6  | 20   | 15.5 | 12 | 4  | 9.5  | 34.5 | 27.8 | 60  | 27 | 4.5 | 28.5 | 45h9 | 46h9 | 20H9 | 5  | 15H9 | 8  | 4   | 3   | 4.5 | 13 | 6.8  | 11 | 6.5  |
| 20   | 70.8 | 65 | 10.6 | 27.5 | 16   | 14 | 5  | 12   | 46   | 30   | 76  | 34 | 6   | 30.5 | 60h9 | 61h9 | 28H9 | 9  | 17H9 | 10 | 6   | 2.5 | 6.5 | 17 | 8.6  | 14 | 8.5  |
| 30   | 75.4 | 70 | 10.6 | 29   | 18.5 | 14 | 5  | 12   | 50   | 32   | 84  | 37 | 6.5 | 33.5 | 65h9 | 67h9 | 32H9 | 9  | 22H9 | 10 | 4.5 | 3   | 6.5 | 17 | 8.6  | 14 | 8.5  |
| 50   | 85.4 | 80 | 14   | 38   | 22   | 19 | 6  | 15.5 | 63   | 37.5 | 100 | 50 | 10  | 37.5 | 75h9 | 77h9 | 35H9 | 10 | 26H9 | 12 | 5   | 3   | 7.5 | 20 | 10.5 | 18 | 10.5 |

| Dim. | JC  | JD | JJ | JU  | P   | Q  | S   | SD   | SE | SF | SU   | UU | WA   | WB  | WC  | WD | WE | WF | XA | XB  | XC  | YA | YB  | YC  |
|------|-----|----|----|-----|-----|----|-----|------|----|----|------|----|------|-----|-----|----|----|----|----|-----|-----|----|-----|-----|
| 10   | M8  | 12 | M5 | M8  | M5  | 34 | 92  | 9    | 13 | 45 | 17.7 | 47 | 15   | 3H9 | 3.5 | M5 | 8  | 32 | 27 | 3H9 | 3.5 | 19 | 3H9 | 3.5 |
| 20   | M10 | 15 | M6 | M10 | M5  | 37 | 117 | 10   | 12 | 60 | 25   | 54 | 20.5 | 4H9 | 4.5 | M6 | 10 | 43 | 36 | 4H9 | 4.5 | 24 | 4H9 | 4.5 |
| 30   | M10 | 15 | M6 | M10 | 1/8 | 40 | 127 | 11.5 | 14 | 65 | 25   | 57 | 23   | 4H9 | 4.5 | M6 | 10 | 48 | 39 | 4H9 | 4.5 | 28 | 4H9 | 4.5 |
| 50   | M12 | 18 | M8 | M14 | 1/8 | 46 | 152 | 14.5 | 15 | 75 | 31.4 | 66 | 26.5 | 5H9 | 5.5 | M8 | 12 | 55 | 45 | 5H9 | 5.5 | 33 | 5H9 | 5.5 |

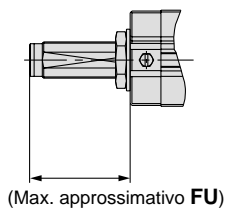
# Serie MSQ

## Dimensioni/ 70, 100, 200

### Esecuzione base/MSQB□A



### Con deceleratore idraulico MSQB□R



| Mis. | FU (mm) |
|------|---------|
| 70   | 55.4    |
| 100  | 55.5    |
| 200  | 74.7    |

| Dim. | AA  | AB  | A   | AV | AW   | AX | AY | BA | BB  | BC   | BD  | BE | CB | D     | DD    | DE   | DF | DG   | FA   | FB | FC  | FD | H  | J    | JA   | JB   |
|------|-----|-----|-----|----|------|----|----|----|-----|------|-----|----|----|-------|-------|------|----|------|------|----|-----|----|----|------|------|------|
| 70   | 90  | 92  | 84  | 42 | 25.5 | 27 | 8  | 17 | 75  | 44.5 | 110 | 57 | 36 | 88h9  | 90h9  | 46H9 | 16 | 22H9 | 12.5 | 5  | 3.5 | 9  | 22 | 10.4 | 17.5 | 10.5 |
| 100  | 101 | 102 | 95  | 50 | 29.5 | 27 | 8  | 17 | 85  | 50.5 | 130 | 66 | 42 | 98h9  | 100h9 | 56H9 | 19 | 24H9 | 14.5 | 6  | 3.5 | 12 | 27 | 10.4 | 17.5 | 10.5 |
| 200  | 119 | 120 | 113 | 60 | 36.5 | 36 | 10 | 24 | 103 | 65.5 | 150 | 80 | 57 | 116h9 | 118h9 | 64H9 | 24 | 32H9 | 16.5 | 9  | 5.5 | 15 | 32 | 14.2 | 20   | 12.5 |

| Dim. | JC  | JD | JJ  | JK | JU        | Q  | S   | SD | SF  | SU   | UU  | WA   | WB  | WC  | WD         | WE   | WF | XA | XB  | XC  | YA | YB  | YC  |
|------|-----|----|-----|----|-----------|----|-----|----|-----|------|-----|------|-----|-----|------------|------|----|----|-----|-----|----|-----|-----|
| 70   | M12 | 18 | M8  | 10 | M20 x 1.5 | 53 | 170 | 18 | 79  | 34.2 | 75  | 32.5 | 5H9 | 5.5 | M8 x 1.25  | 12.5 | 67 | 54 | 5H9 | 3.5 | 39 | 5H9 | 3.5 |
| 100  | M12 | 18 | M8  | 10 | M20 x 1.5 | 59 | 189 | 22 | 90  | 34.3 | 86  | 37.5 | 6H9 | 6.5 | M10 x 1.5  | 14.5 | 77 | 59 | 6H9 | 4.5 | 49 | 6H9 | 4.5 |
| 200  | M16 | 25 | M12 | 13 | M27 x 1.5 | 74 | 240 | 29 | 108 | 40.2 | 106 | 44   | 8H9 | 8.5 | M12 x 1.75 | 16.5 | 90 | 69 | 8H9 | 4.5 | 54 | 8H9 | 6.5 |





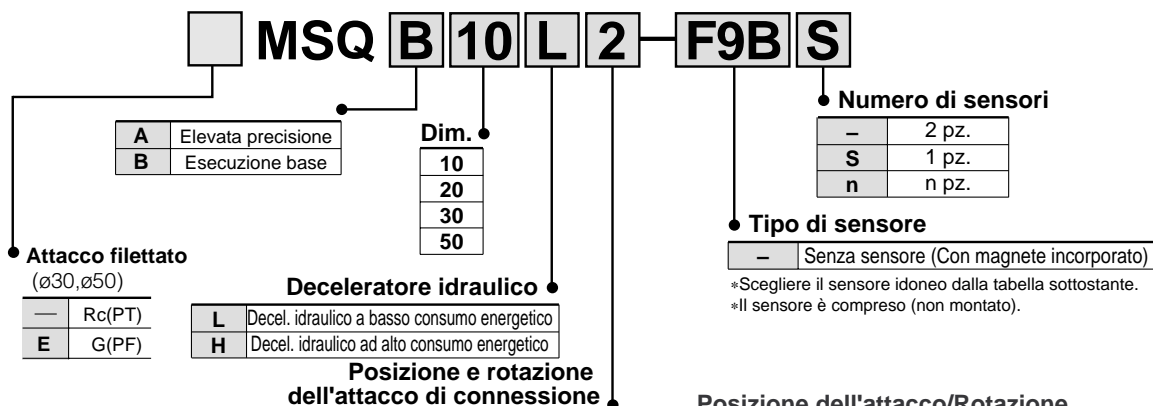
# Unità rotante/Pignone e cremagliera

## Serie MSQ

Con dec. idraulico esterno

Dimensioni: 10, 20, 30, 50

### Codici di ordinazione

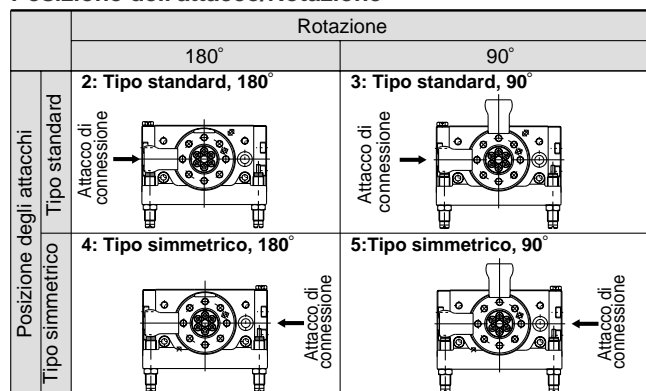


**Posizione e rotazione dell'attacco di connessione**

|   |           |      |
|---|-----------|------|
| 2 | Standard  | 180° |
| 3 |           | 90°  |
| 4 | Speculare | 180° |
| 5 |           | 90°  |

Vedere tabella sulla destra.

### Posizione dell'attacco/Rotazione



### Sensori applicabili: Ulteriori informazioni sui sensori da p. 27 p. 32.

| Tipo                 | Funzione speciale | Conn. elettrica | Led | Uscita              | Tensione di carico |         |        | Tipo di sensore |               | Lunghezza cavo (m)* |       |       | Carico applicabile |           |
|----------------------|-------------------|-----------------|-----|---------------------|--------------------|---------|--------|-----------------|---------------|---------------------|-------|-------|--------------------|-----------|
|                      |                   |                 |     |                     | cc                 | ca      |        | Perpendicolare  | In linea      | 0.5 (-)             | 3 (L) | 5 (Z) |                    |           |
|                      |                   |                 |     |                     |                    |         |        |                 |               |                     |       |       |                    |           |
| Sensore reed         | -                 | Grommet         | No  | 2 fili              | 24V                | 5V, 12V | ≤ 100V | <b>A90V</b>     | <b>A90</b>    | ●                   | ●     | -     | CI                 | Relè, PLC |
|                      |                   |                 | Si  | 3-fili (NPN equiv.) | -                  | 5V      | -      | <b>A96V</b>     | <b>A96</b>    | ●                   | ●     | -     | CI                 | -         |
|                      |                   |                 |     | 2 fili              | 24V                | 12V     | 100V   | <b>A93V</b>     | <b>A93</b>    | ●                   | ●     | -     | -                  | Relè, PLC |
| Sensori stato solido | -                 | Grommet         | Si  | 3 fili (NPN)        | 24V                | 5V, 12V | -      | <b>F9NV</b>     | <b>F9N</b>    | ●                   | ●     | ○     | CI                 | Relè, PLC |
|                      |                   |                 |     | 3 fili (PNP)        |                    |         |        | <b>F9PV</b>     | <b>F9P</b>    | ●                   | ●     | ○     | CI                 |           |
|                      |                   |                 |     | 2 fili              |                    |         |        | <b>F9BV</b>     | <b>F9B</b>    | ●                   | ●     | ○     | -                  |           |
|                      |                   |                 |     | 3 fili (NPN)        |                    |         |        | <b>F9NWV</b>    | <b>F9NW</b>   | ●                   | ●     | ○     | CI                 |           |
|                      |                   |                 |     | 3 fili (PNP)        |                    |         |        | <b>F9PWV</b>    | <b>F9PW</b>   | ●                   | ●     | ○     | CI                 |           |
|                      |                   |                 |     |                     |                    |         |        | <b>F9BWV</b>    | <b>F9BW</b>   | ●                   | ●     | ○     | -                  |           |
|                      |                   |                 |     | 2 fili              |                    |         |        | -               | <b>F9BA**</b> | -                   | ●     | ○     | -                  |           |

\*\*La tavola rotante presenta le stesse caratteristiche di resistenza all'acqua di sempre, ma è possibile installare un sensore con una maggiore impermeabilità.

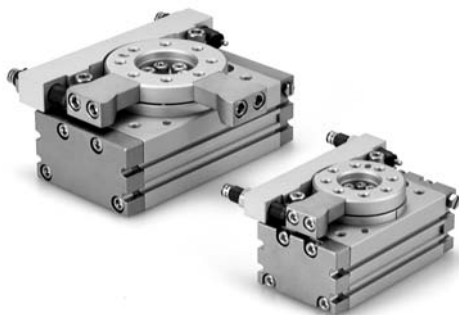
\*Lunghezza cavi: 0.5m ..... - (Esempio) A93  
3m ..... L (Esempio) A93L  
5m ..... Z (Esempio) F9NWZ

\*I sensori allo stato solido indicati con "O" si realizzano su richiesta.

Questi sensori sono stati cambiati.  
Contattare SMC o riferirsi a [www.smworld.com](http://www.smworld.com)

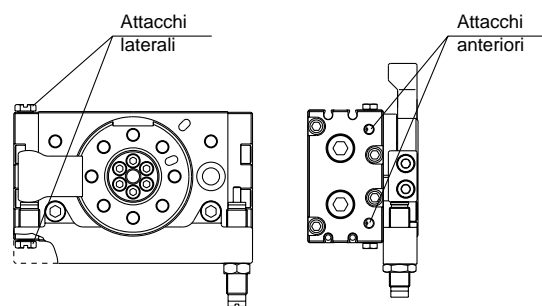
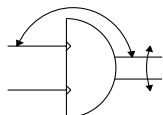
F9N → M9N    F9NV → M9NV  
F9P → M9P    F9PV → M9PV  
F9B → M9B    F9BV → M9BV

## Caratteristiche



| Dimensioni                       |                     | 10                             | 20     | 30     | 50  |
|----------------------------------|---------------------|--------------------------------|--------|--------|-----|
| Fluido                           |                     | Aria (Senza lubrificazione)    |        |        |     |
| Max. pressione d'esercizio       |                     | 1MPa                           |        |        |     |
| Min. pressione d'esercizio       |                     | 0.2MPa                         |        |        |     |
| Temperatura d'esercizio          |                     | 0 + 60°C (senza condensazione) |        |        |     |
| Ammortizzo                       |                     | Deceleratore idraulico         |        |        |     |
| Deceleratore idraulico           | Per bassa energia   | RB0805                         | RB1006 | RB1411 |     |
|                                  | Per elevata energia | RB0806                         | RB1007 | RB1412 |     |
| Rotazione                        |                     | 90°, 180°                      |        |        |     |
| Campo di regolazione dell'angolo |                     | Ciascun senso di rotazione ±3° |        |        |     |
| Diametro cilindro                |                     | ø15                            | ø18    | ø21    | ø25 |
| Attacco                          | Attacchi post.      | M5                             |        | 1/8    |     |
|                                  | Attacchi laterali   | M5                             |        |        |     |

### Simbolo



## Energia cinetica ammissibile e campo di regolazione del tempo di rotazione

| Dimensioni | Energia cinetica ammissibile (mJ)      |                                       | Campo di regolazione della rotazione per operazioni costanti (s/90°) |
|------------|--|---------------------------------------|--|
|            | Decel. idr. a basso consumo energetico | Dec.. idr. ad alto consumo energetico |  |
| 10         | 161                                    | 231                                   | 0.2 ÷ 1.0 <sup>Nota)</sup>   |
| 20         | 574                                    | 1060                                  |  |
| 30         | 805                                    | 1210                                  |  |
| 50         | 1310                                   | 1820                                  |  |

Nota) I valori indicati sopra indicano il tempo che intercorre tra l'inizio della rotazione e la decelerazione causata dal deceleratore idraulico. Il tempo necessario all'unità rotante per arrivare alla fine della rotazione dopo la decelerazione cambia a seconda delle condizioni d'esercizio (momento d'inerzia del carico, velocità di rotazione e pressione d'esercizio), ma sono comunque necessari da 0.2 a 2 secondi. Inoltre il campo angolare entro il quale è operativo il deceleratore è compreso entro la fine rotazione e i valori mostrati sotto.

| Dim.                | 10   | 20   | 30   | 50    |
|---------------------|------|------|------|-------|
| Per bassa energia   | 7.1° | 6.9° | 6.2° | 9.6°  |
| Per elevata energia | 8.6° | 8.0° | 7.3° | 10.5° |

## Pesi

(g)

| Dimensioni         |      | 10  | 20   | 30   | 50   |
|--------------------|------|-----|------|------|------|
| Esec. base         | 90°  | 630 | 1200 | 1520 | 2480 |
|                    | 180° | 600 | 1140 | 1450 | 2370 |
| Elevata precisione | 90°  | 700 | 1390 | 1750 | 2810 |
|                    | 180° | 670 | 1340 | 1680 | 2690 |

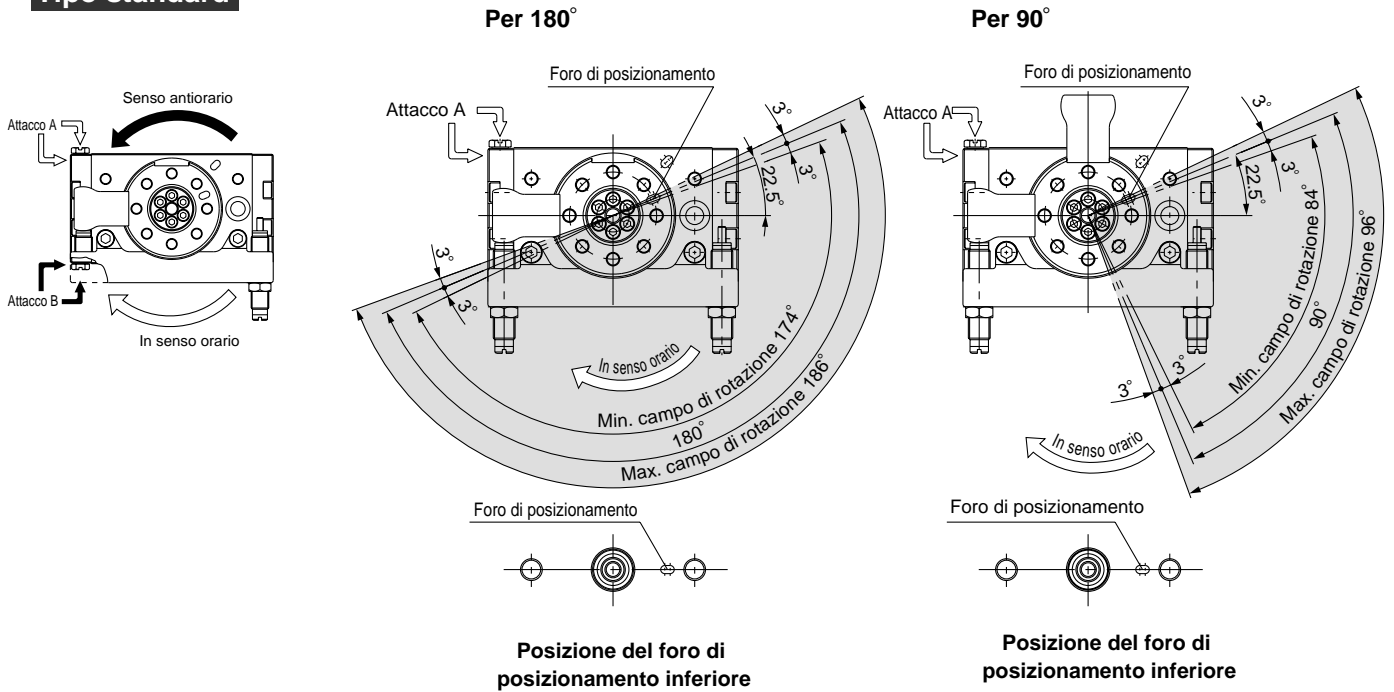
Nota) I valori indicati sopra non comprendono il peso dei sensori.

# Serie MSQ

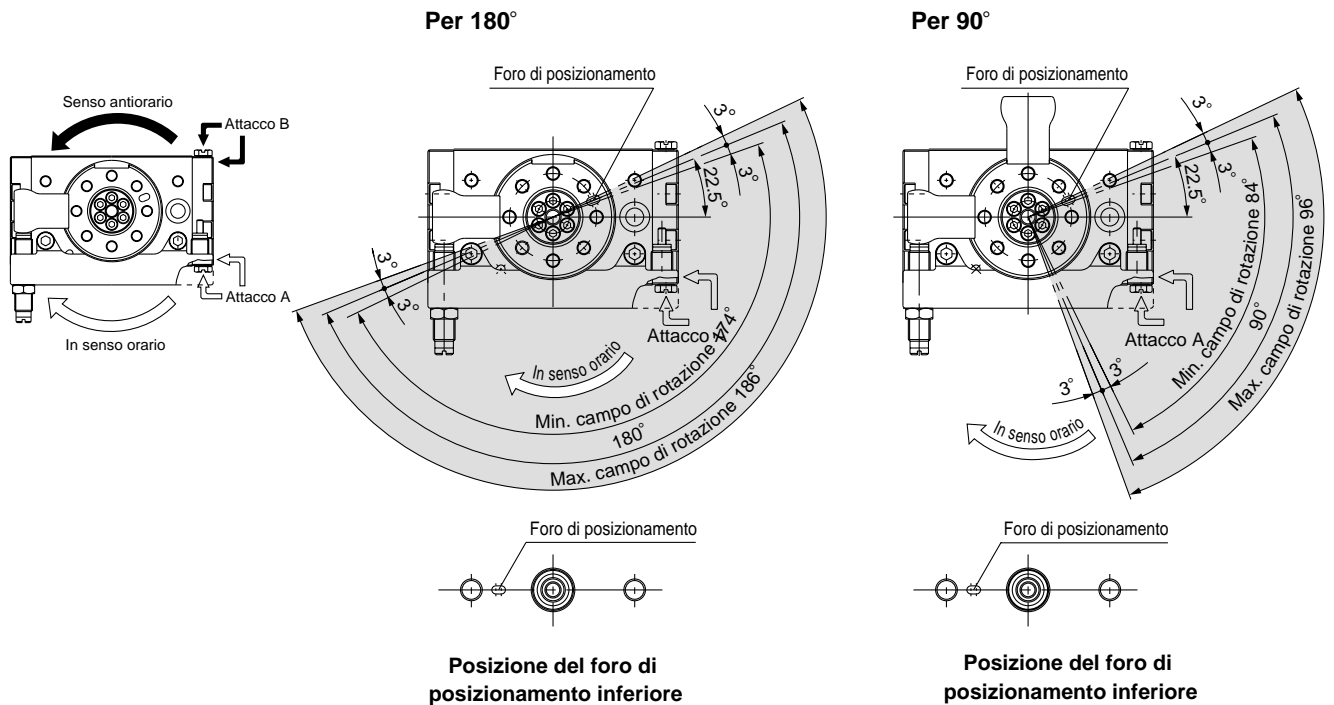
## Direzione ed angolo di rotazione

- L'unità rotante gira in senso orario quando viene pressurizzato l'attacco A e in senso antiorario quando viene pressurizzato l'attacco B.
- Agendo sul deceleratore, la fine rotazione può essere regolata entro i limiti che si mostrano nel disegno.

### Tipo standard



### Tipo simmetrico

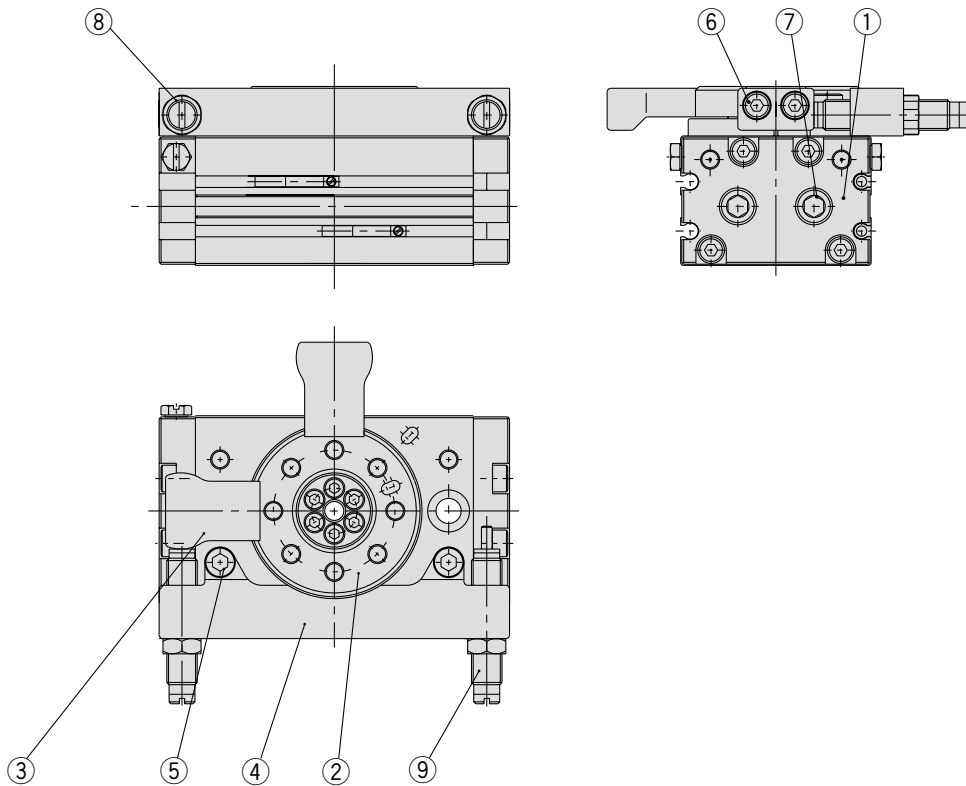


### Con deceleratore idraulico esterno

| Dimensione | Angolo di impostazione per rotazione della vite di regolazione dell'angolo |
|------------|--|
| 10         | 1.4°   |
| 20         | 1.2°   |
| 30         | 1.1°   |
| 50         | 1.3°   |

Nota) · I disegni mostrano il campo di rotazione del foro di posizionamento della tavola.  
· La posizione del foro di posizionamento indicata nel disegno mostra la rotazione in senso antiorario i deceleratori serrati in modo uniforme e la rotazione regolata a 180° e punto di rugiada 90°.

## Descrizione componenti



### Componenti

| N. | Descrizione                   | Materiale                  |
|----|-------------------------------|----------------------------|
| 1  | <b>Fondello</b>               | Lega d'alluminio           |
| 2  | <b>Tavola</b>                 | Lega d'alluminio           |
| 3  | <b>Braccio</b>                | Acciaio al cromo molibdeno |
| 4  | <b>Sede deceleratore</b>      | Lega d'alluminio           |
| 5  | <b>Brugola</b>                | Acciaio inox               |
| 6  | <b>Brugola</b>                | Acciaio inox               |
| 7  | <b>Tappo conico</b>           | Filo d'acciaio             |
| 8  | <b>Dado esagonale</b>         | Filo d'acciaio             |
| 9  | <b>Deceleratore idraulico</b> | —                          |

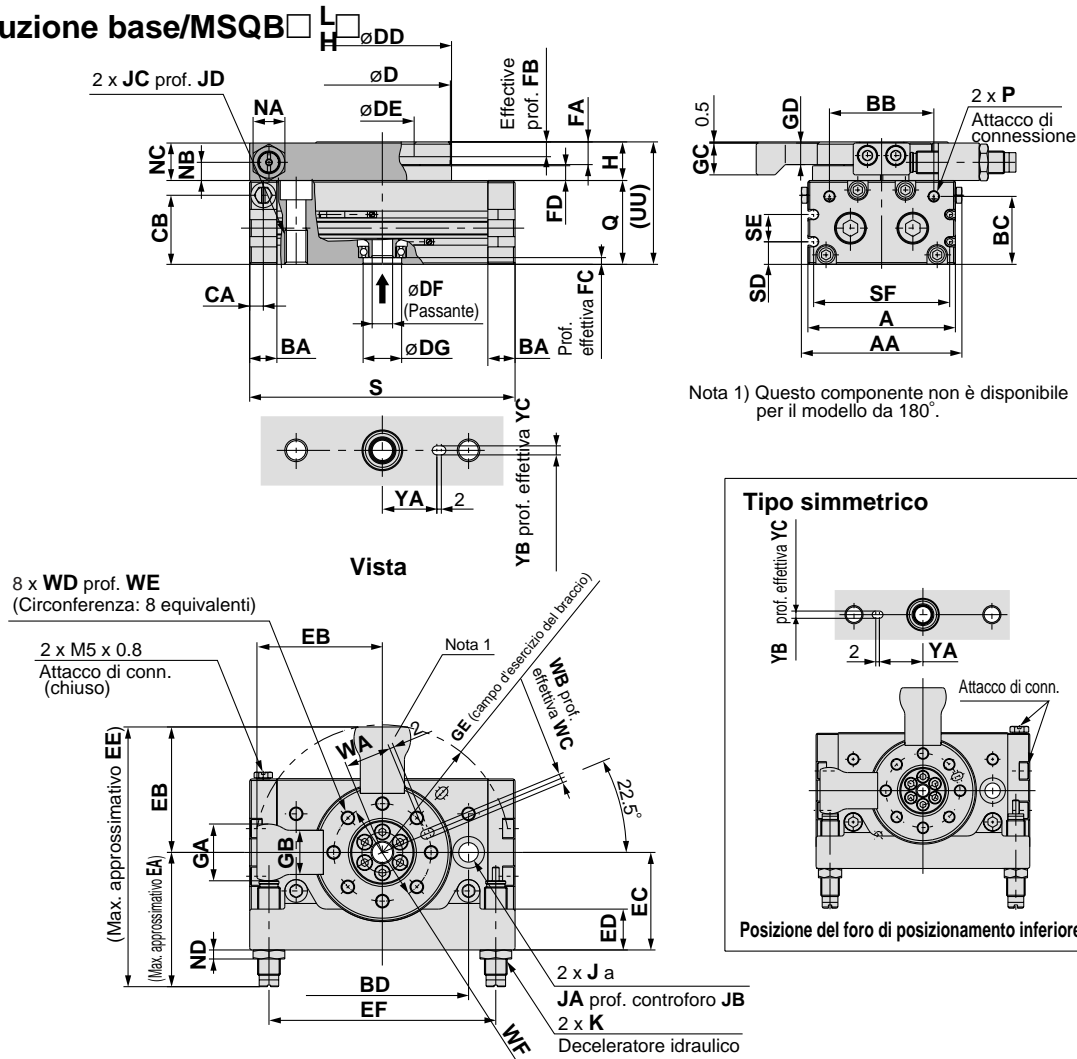
### Parti di ricambio

| Descrizione     | Codice kit |           |           |           | Nota   |
|-----------------|------------|-----------|-----------|-----------|--|
|                 | 10         | 20        | 30        | 50        |  |
| Kit guarnizioni | P523010-6  | P523020-6 | P523030-6 | P523040-6 | La rondella di tenuta ⑦ è esclusa dal contenuto del kit descritto a pag. 17. |

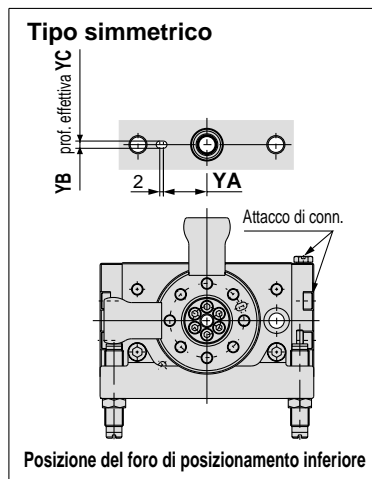
# Serie MSQ

## Dimensioni/Con deceleratore idraulico esterno: 10, 20, 30, 50

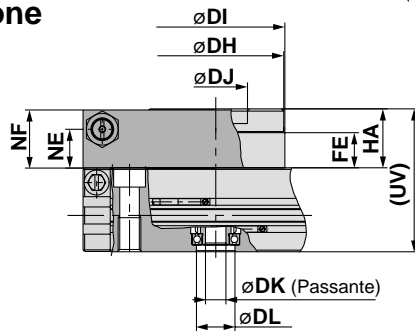
### Esecuzione base/MSQB



Nota 1) Questo componente non è disponibile per il modello da 180°.



### Alta precisione MSQA



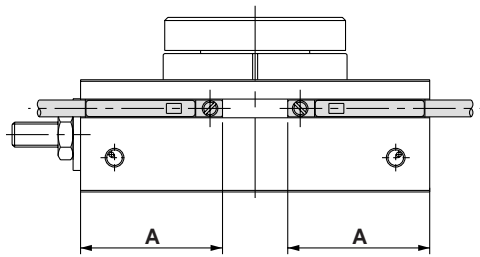
| Dim. | DH | DI | DJ   | DK | DL   | FE   | HA   | NE   | NF   | UV   |
|------|----|----|------|----|------|------|------|------|------|------|
| 10   | 45 | 46 | 20H8 | 5  | 15H8 | 10   | 18.5 | 11   | 18   | 52.5 |
| 20   | 60 | 61 | 28H8 | 9  | 17H8 | 15.5 | 26   | 17   | 25.5 | 63   |
| 30   | 65 | 67 | 32H8 | 9  | 22H8 | 16.5 | 27   | 18   | 26.5 | 67   |
| 50   | 75 | 77 | 35H8 | 10 | 26H8 | 17.5 | 30   | 18.5 | 29.5 | 76   |

| Dim. | AA   | A  | BA   | BB   | BC   | BD  | CA  | CB   | D  | DD | DE   | DF | DG   | EA   | EB   | EC   | ED   | EE    | EF  | FA | FB  | FC  | FD  | GA | GB   | GC | GD   | GE   | H  |
|------|------|----|------|------|------|-----|-----|------|----|----|------|----|------|------|------|------|------|-------|-----|----|-----|-----|-----|----|------|----|------|------|----|
| 10   | 55.4 | 50 | 9.5  | 34.5 | 27.8 | 60  | 4.5 | 28.5 | 45 | 46 | 20H9 | 5  | 15H9 | 52.9 | 44.3 | 33.5 | 14   | 97.2  | 80  | 8  | 4   | 3   | 4.5 | 20 | 15.6 | 11 | 7.5  | 45.2 | 13 |
| 20   | 70.8 | 65 | 12   | 46   | 30   | 76  | 6   | 30.5 | 60 | 61 | 28H9 | 9  | 17H9 | 61.8 | 55.3 | 43   | 18   | 117.1 | 100 | 10 | 6   | 2.5 | 6.5 | 25 | 19.5 | 14 | 9.5  | 56.4 | 17 |
| 30   | 75.4 | 70 | 12   | 50   | 32   | 84  | 6.5 | 33.5 | 65 | 67 | 32H9 | 9  | 22H9 | 63.1 | 60.3 | 46   | 19.5 | 123.4 | 110 | 10 | 4.5 | 3   | 6.5 | 27 | 21.5 | 14 | 9.5  | 61.5 | 17 |
| 50   | 85.4 | 80 | 15.5 | 63   | 37.5 | 100 | 10  | 37.5 | 75 | 77 | 35H9 | 10 | 26H9 | 86.7 | 71.4 | 56   | 22   | 158.1 | 130 | 12 | 5   | 3   | 7.5 | 32 | 28   | 18 | 11.5 | 72.9 | 20 |

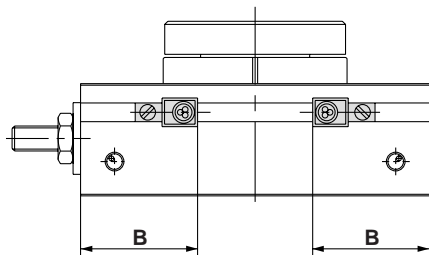
| Dim. | J    | JA | JB   | JC  | JD | K         | NA | NB  | NC   | ND | P   | Q  | S   | SD   | SE | SF | UU | WA   | WB  | WC  | WD | WE | WF | YA | YB  | YC  |
|------|------|----|------|-----|----|-----------|----|-----|------|----|-----|----|-----|------|----|----|----|------|-----|-----|----|----|----|----|-----|-----|
| 10   | 6.8  | 11 | 6.5  | M8  | 12 | M8 x 1    | 10 | 5.5 | 12.5 | 4  | M5  | 34 | 92  | 9    | 13 | 45 | 47 | 15   | 3H9 | 3.5 | M5 | 8  | 32 | 19 | 3H9 | 3.5 |
| 20   | 8.6  | 14 | 8.5  | M10 | 15 | M10 x 1   | 14 | 8   | 16.5 | 4  | M5  | 37 | 117 | 10   | 12 | 60 | 54 | 20.5 | 4H9 | 4.5 | M6 | 10 | 43 | 24 | 4H9 | 4.5 |
| 30   | 8.6  | 14 | 8.5  | M10 | 15 | M10 x 1   | 14 | 8   | 16.5 | 4  | 1/8 | 40 | 127 | 11.5 | 14 | 65 | 57 | 23   | 4H9 | 4.5 | M6 | 10 | 48 | 28 | 4H9 | 4.5 |
| 50   | 10.5 | 18 | 10.5 | M12 | 18 | M14 x 1.5 | 19 | 8.5 | 19.5 | 6  | 1/8 | 46 | 152 | 14.5 | 15 | 75 | 66 | 26.5 | 5H9 | 5.5 | M8 | 12 | 55 | 33 | 5H9 | 5.5 |

**Posizione montaggio sensori fine corsa**

• Dimensione: 1 ÷ 7



In caso di D-F9



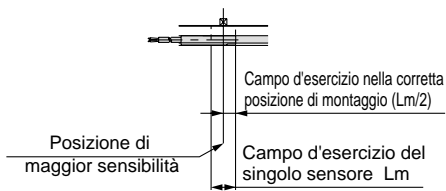
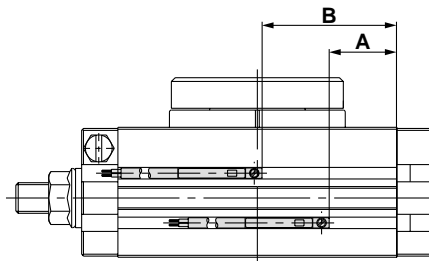
In caso di D-F8

| Dim. | Rotazione | Sensori stato solido |                               |                |              |                      |                |
|------|-----------|----------------------|-------------------------------|----------------|--------------|----------------------|----------------|
|      |           | Sensore D-F9         |                               |                | Sensore D-F8 |                      |                |
|      |           | A                    | Campo di rotazione $\theta$ m | Campo d'azione | B            | Rotazione $\theta$ m | Campo d'azione |
| 1    | 190°      | 20.9                 | 40°                           | 10°            | 16.9         | 20°                  | 10°            |
| 2    | 190°      | 22.8                 | 35°                           | 10°            | 18.8         | 20°                  | 10°            |
| 3    | 190°      | 24.4                 | 30°                           | 10°            | 20.4         | 15°                  | 10°            |
| 7    | 190°      | 28.7                 | 25°                           | 10°            | 24.7         | 15°                  | 10°            |

Campo di rotazione  $\theta$  m: Valore del campo d'esercizio Lm di un singolo sensore convertito ad un angolo di rotazione assiale.

Campo d'azione: Valore dell'isteresi del sensore traformato in angolo.

• Dimensione: 10 ÷ 200



| Dim. | Rotazione | Sensore reed |     |                      |                | Sensori stato solido |     |                               |                |
|------|-----------|--------------|-----|----------------------|----------------|----------------------|-----|-------------------------------|----------------|
|      |           | A            | B   | Rotazione $\theta$ m | Campo d'azione | A                    | B   | Campo di rotazione $\theta$ m | Campo d'azione |
| 10   | 190°      | 17           | 36  | 90°                  | 10°            | 21                   | 40  | 90°                           | 10°            |
| 20   | 190°      | 23           | 50  | 80°                  | 10°            | 27                   | 54  | 80°                           | 10°            |
| 30   | 190°      | 27           | 66  | 65°                  | 10°            | 31                   | 60  | 65°                           | 10°            |
| 50   | 190°      | 33           | 68  | 50°                  | 10°            | 37                   | 72  | 50°                           | 10°            |
| 70   | 190°      | 37           | 78  | 45°                  | 10°            | 41                   | 82  | 45°                           | 10°            |
| 100  | 190°      | 44           | 91  | 40°                  | 10°            | 48                   | 95  | 40°                           | 10°            |
| 200  | 190°      | 57           | 115 | 35°                  | 10°            | 61                   | 119 | 35°                           | 10°            |

Campo di rotazione  $\theta$  m: Valore del campo d'esercizio Lm di un singolo sensore convertito ad una rotazione assiale.

Campo d'azione: Valore dell'isteresi del sensore traformato in angolo.

# Caratteristiche dei sensori

## Caratteristiche dei sensori

| Tipo                    | Sensore reed   | Sensori stato solido                                   |
|-------------------------|--|--|
| Dispersione di corrente | Nessuno  | 3 fili: $\leq 100\text{eA}$ , 2-fili: $< 0,8\text{mA}$ |
| Tempo di risposta       | 1.2ms  | $\leq 1\text{ms}$                                      |
| Resistenza agli urti    | 300m/s <sup>2</sup>  | 1000m/s <sup>2</sup>                                   |
| Resistenza d'isolamento | $\geq 50\text{M}\Omega$ a 500Vcc (tra cavo e corpo)        |  |
| Tensione di isolamento  | 1500Vca per 1 min.<br>(tra cavo e corpo)                   | 1000Vca per 1 min.<br>(tra cavo e corpo)               |
| Temperatura d'esercizio | $-10 \div 60^\circ\text{C}$                                |  |
| Grado di protezione     | IEC529 standard IP67, JISC0920 costruzione a prova d'acqua |  |

## Lunghezza cavi

### Lunghezza cavi

(Esempio) D-F9P **L**

Lunghezza cavo

|   |      |
|---|------|
| - | 0.5m |
| L | 3m   |
| Z | 5m   |

Nota 1) Lunghezza cavi Z: Sensori applicabili alla lunghezza 5m  
Sensori stato solido Tutti i modelli vengono realizzati su richiesta (procedura standard).  
(Tranne D-F9, F-9□V)

Nota 2) Per sensori allo stato solido, con cavo flessibile, indicare "-61" dopo la lunghezza del cavo.

(Esempio) D-F9PL-**61**

Flessibilità

## Box di protezione contatti/CD-P11, CD-P12

### <Sensore applicabile>

D-A9/A9□V

I sensori sopra descritti non possiedono circuiti di protezione contatti interni.

1. Il carico operativo è a induzione.
2. La lunghezza cavi è di 5m minimo.
3. La tensione di carico è di 100 o 200Vca.

Usare un box di protezione contatti in ognuna delle situazioni descritte sopra.

In caso contrario la durata dei contatti ne risulterà diminuita. (Possono restare attivati continuamente.)

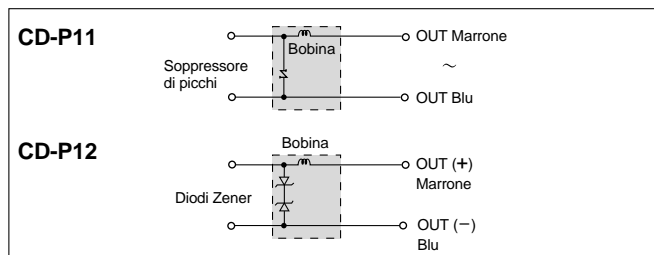
### Caratteristiche del box di protezione dei contatti

| Codice                  | CD-P11 | CD-P12 |
|-------------------------|--------|--------|
| Tensione di carico      | 100Vca | 200Vca |
| Max. corrente di carico | 25mA   | 12.5mA |
|                         |        | 50mA   |

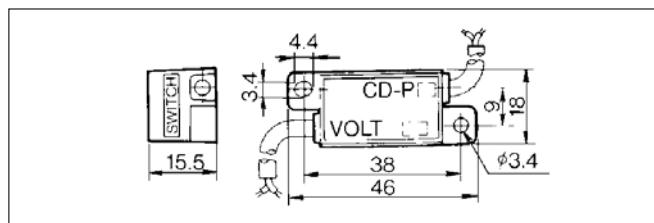
\* Lunghezza cavo — Lato connessione sensore 0.5m  
Lato connessione carico 0.5m



## Circuiti interni



## Dimensioni



## Filettature

Per collegare un sensore ad un box di protezione contatti, collegare il cavo dal lato del box con l'indicazione SWITCH con il cavo proveniente da questo. Inoltre, l'unità sensore deve essere mantenuta il più vicino possibile al box di protezione contatti, con il cavo di lunghezza non inferiore ad 1 metro.

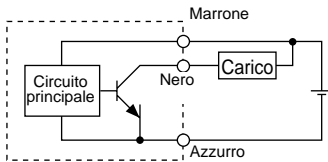


# Esempi di collegamento dei sensori

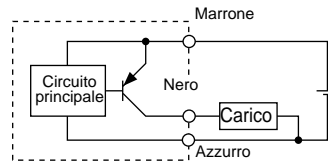
## Collegamento base

### Stato solido 3 fili NPN

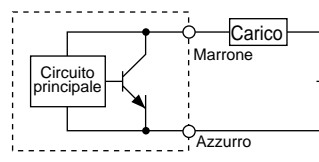
(Alimentazione comune per sensore e carico).



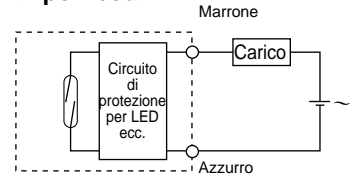
### Stato solido 3 fili PNP



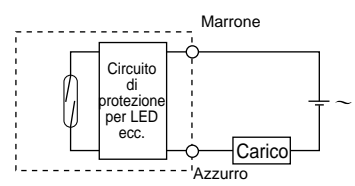
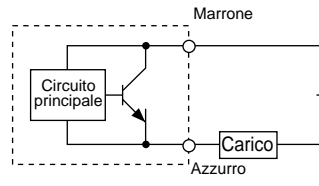
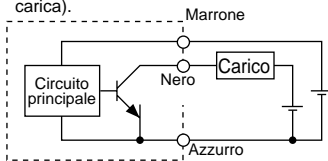
### 2 fili <Stato solido>



### 2 fili <Tipo Reed>

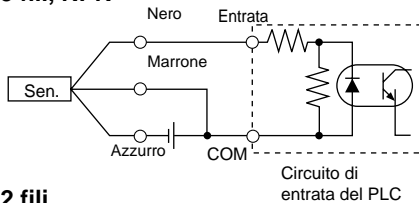


(Alimentazione diversa per sensore e carica).

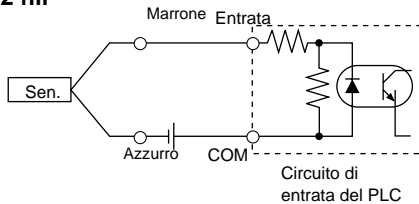


## Esempi di collegamento a PLC (sequenziatori)

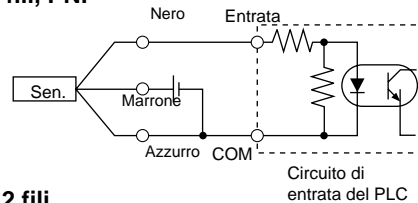
### Specifica per entrate a PLC con COM+ 3 fili, NPN



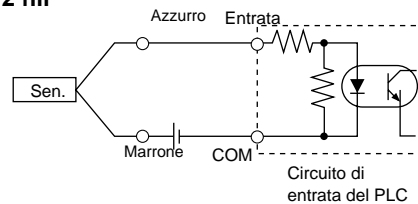
### 2 fili



### Specifica per entrate a PLC con COM- 3 fili, PNP



### 2 fili

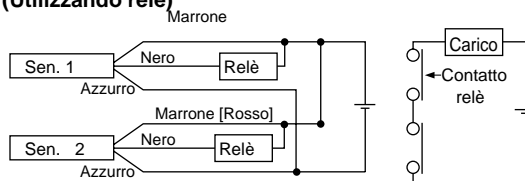


Collegare secondo le specifiche: il metodo di connessione cambia in funzione delle entrate al PLC.

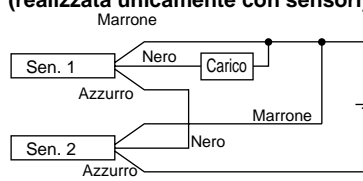
## Esempi di collegamento in serie (AND) e in parallelo (OR)

### 3 fili

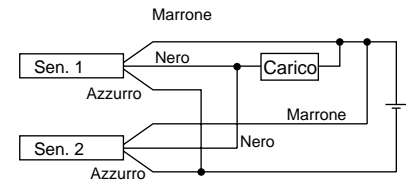
#### Collegamento AND per uscita NPN (Utilizzando relè)



#### Collegamento AND per uscita PNP (realizzata unicamente con sensori)

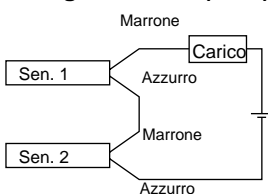


#### Collegamento OR per uscita NPN



Il LED si illuminerà quando entrambi i sensori sono azionati.

### 2 fili con 2 sensori collegati in serie (AND)

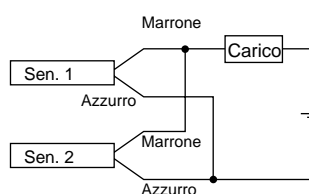


2 sensori collegati in serie possono causare un malfunzionamento dovuto alla caduta di tensione sul carico nella posizione ON. Il LED si illumineranno quando entrambi i sensori sono nella posizione ON.

$$\begin{aligned} \text{Tensione sul carico in ON} &= \text{Tensione di alimentaz.} - \text{Tensione} \times 2 \text{ unità residua} \\ &= 24 \text{ V} - 4 \text{ V} \times 2 \text{ unità} \\ &= 16 \text{ V} \end{aligned}$$

Esempio: Alimentazione 24 Vcc  
Caduta di tensione nel sensore: 4V

### 2 fili con 2 sensori collegati in parallelo (OR)



#### <Stato solido>

2 sensori collegati in parallelo possono causare un malfunzionamento dovuto all'aumento della tensione sul carico nella posizione OFF.

#### <Tipo Reed>

Dato che non esiste corrente di dispersione, la tensione di carico non aumenterà in caso di passaggio alla posizione OFF. Tuttavia il LED potrebbe perdere intensità o non illuminarsi a causa di una dispersione e riduzione della corrente circolante, questo dipende del numero di sensori nella posizione ON.

$$\begin{aligned} \text{Tensione sul carico in OFF} &= \text{Corrente di carico} \times 2 \text{ unità} \times \text{Impedenza di carico} \\ &= 1 \text{ mA} \times 2 \text{ unità} \times 3 \text{ k} \\ &= 6 \text{ V} \end{aligned}$$

Esempio: Impedenza carico 3k  
Corrente di dispersione del sensore: 1mA

# Sensori Reed/Montaggio diretto D-A90(V), D-A93(V), D-A96(V)

## Grommet Connessione elettrica: In linea

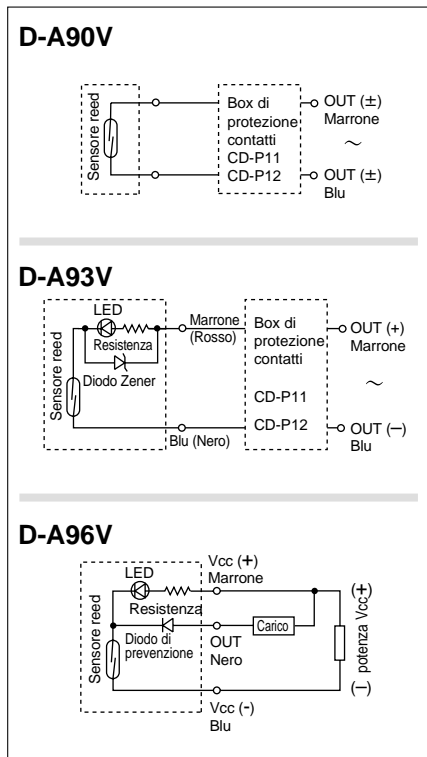


## ⚠️ Precauzione

### Avvertenze

- ① Per fissare il sensore, verificare l'uso delle viti di regolazione provviste con il corpo. Se si utilizzano viti diverse da quelle indicate, il sensore può danneggiarsi.

## Circuiti interni dei sensori



Nota) ① Il carico operativo è a induzione.

② La lunghezza cavi è di 5m minimo.

③ La tensione di carico è di 100Vca

Se nessuna delle condizioni indicate sopra è applicabile, la durata del contatto verrebbe ridotta. Usare un box di protezione contatti. (Ulteriori informazioni circa il box di protezione contatti, vedere a pag. 27.)

## Caratteristiche dei sensori

| D-A90, D-A90V (senza indicatore ottico)              |  |                     |                      |
|--|--|---------------------|----------------------|
| Codice sensori                                       | D-A90, D-A90V  |                     |                      |
| Carico applicabile                                   | Relè, CI, PLC  |                     |                      |
| Tensione di carico                                   | ≤ 24V <sub>ca</sub>                                    | ≤ 48V <sub>ca</sub> | ≤ 100V <sub>ca</sub> |
| Max. corrente di carico                              | 50mA   | 40mA                | 20mA                 |
| Circuito di protezione contatti                      | Nessuno  |                     |                      |
| Resistenza interna                                   | ≤ 1Ω (Comprende un cavo di 3m)                         |                     |                      |
| D-A93, D-A93V, D-A96, D-A96V (con indicatore ottico) |  |                     |                      |
| Codice sensori                                       | D-A93, D-A93V  |                     | D-A96, D-A96V        |
| Carico applicabile                                   | Relè, PLC  |                     | CI                   |
| Tensione di carico                                   | 24Vcc  | 100Vca              | 4 ± 8Vcc             |
| Campo corr. di carico e Max. corr. di carico         | 5 ± 40mA   | 5 ± 20mA            | 20mA                 |
| Circuito di prot. contatti                           | Nessuno  |                     |                      |
| Caduta int. di tens.                                 | D-A93 — ≤ 2,4V (≤ 20mA)/3V (≤ 40mA)<br>D-A93V — ≤ 2,7V |                     | ≤ 0,8V               |
| Indicatore ottico                                    | Il LED rosso si illumina quando è attivato             |                     |                      |

### ● Cavo

D-A90(V), D-A93(V) — Cavo vinilico antiolio per cicli intensi, ø2,7, 0.18mm<sup>2</sup> x 2 fili (marrone, blu), 0.5m

D-A96(V) — Cavo vinilico antiolio per cicli intensi, ø2,7, 0.15mm<sup>2</sup> x 3 fili (marrone, nero, blu), 0.5m

Nota 1) Vedere caratteristiche comuni dei sensori a p. 27.

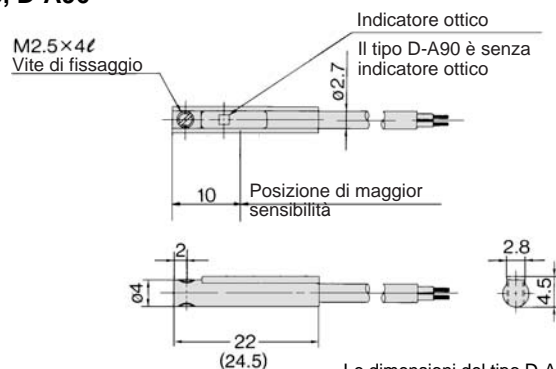
Nota 2) Vedere lunghezza cavi a p. 27.

## Peso dei sensori

| Modello             | D-A90 | D-A90V | D-A93 | D-A93V | D-A96 | D-A96V |
|---------------------|-------|--------|-------|--------|-------|--------|
| Lunghezza cavo 0,5m | 6     | 6      | 6     | 6      | 8     | 8      |
| Lunghezza cavo 3m   | 30    | 30     | 30    | 30     | 41    | 41     |

## Dimensioni dei sensori

### D-A90, D-A93, D-A96



Le dimensioni del tipo D-A93 si mostrano tra parentesi.

### D-A90V, D-A93V, D-A96V



Indicatore ottico  
Il tipo D-A90V è senza indicatore ottico

# Sensori Reed/Montaggio diretto

## D-F9N(V), D-F9P(V), D-F9B(V)

### Grommet



### ⚠️ Precauzione

#### Avvertenze

Per fissare il sensore, verificare l'uso delle viti di regolazione provviste con il corpo. Se si utilizzano viti diverse da quelle indicate, il sensore può danneggiarsi.

### Caratteristiche dei sensori

| D-F9□, D-F9□V (con Indicatore ottico) |   |                |          |                |                    |                |
|---------------------------------------|---|----------------|----------|----------------|--------------------|----------------|
| Codice sensori                        | D-F9N                                       | D-F9NV         | D-F9P    | D-F9PV         | D-F9B              | D-F9BV         |
| Direzione conn. elettrica             | In linea                                    | Perpendicolare | In linea | Perpendicolare | In linea           | Perpendicolare |
| Tipo di cablaggio                     | 3 fili                                      |                |          |                | 2 fili             |                |
| Tipo di uscita                        | NPN   |                | PNP      |                | -                  |                |
| Carico applicabile                    | Relè, CI, PLC                               |                |          |                | relè 24Vcc, PLC    |                |
| Tensione d'alimen.                    | 5, 12, 24Vcc (4.5 + 28V)                    |                |          |                | -                  |                |
| Consumo di corrente                   | ≤10mA                                       |                |          |                | -                  |                |
| Tensione di carico                    | ≤ 28Vcc                                     |                | -        |                | 24Vcc (10 + 28Vcc) |                |
| Corrente di carico                    | ≤ 40mA                                      |                | ≤ 80mA   |                | 5 + 40mA           |                |
| Caduta int. di tensione               | ≤ 1,5V<br>(≤ 0,8V per corr. di carico 10mA) |                | ≤ 0,8V   |                | ≤ 4V               |                |
| Disp. della tensione                  | ≤100µA a 24Vcc                              |                |          |                | ≤ 0,8mA            |                |
| Indicatore ottico                     | Il LED rosso si illumina quando è attivato  |                |          |                |                    |                |

●Cavo — Cavo vinilico antiolio per cicli intensi,  $\varnothing 2.7$ ,  $0.15\text{mm}^2 \times 3$  fili (marrone, nero, blu)  
 $0.18\text{mm}^2 \times 2$  fili (marrone, blu),  $0.5\text{m}$

Nota 1) Vedere caratteristiche comuni dei sensori a p. 27.

Nota 2) Vedere lunghezza cavi a p. 27.

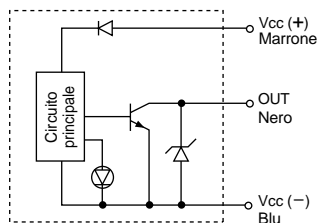
### Peso dei sensori

Unità: g

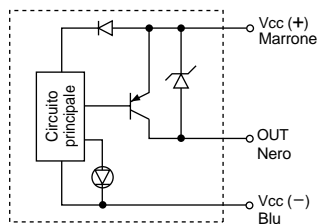
| Modello            |     | D-F9N(V) | D-F9P(V) | D-F9B(V) |
|--------------------|-----|----------|----------|----------|
| Lunghezza cavo (m) | 0.5 | 7        | 7        | 6        |
|                    | 3   | 37       | 37       | 31       |
|                    | 5   | 61       | 61       | 51       |

### Circuiti interni dei sensori

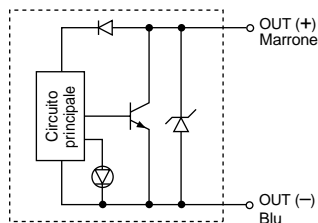
#### D-F9N, F9NV



#### D-F9P, F9PV



#### D-F9B, F9BV

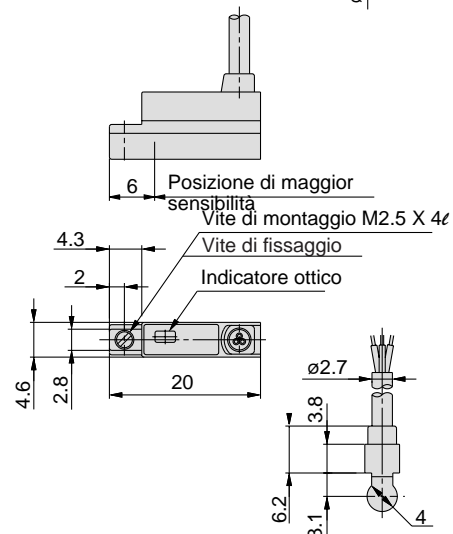


### Dimensioni dei sensori

#### D-F9□



#### D-F9□V



# LED bicolore

## Sensori allo stato solido/Mont.diretto

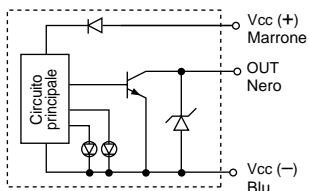
### D-F9NW(V), D-F9PW(V), D-F9BW(V)

#### Grommet

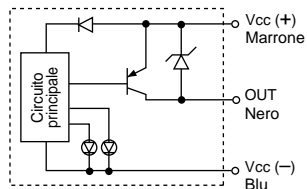


#### Circuiti interni dei sensori

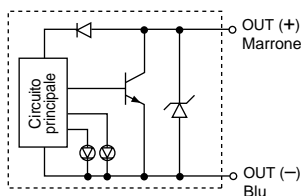
##### D-F9NW, F9NWW



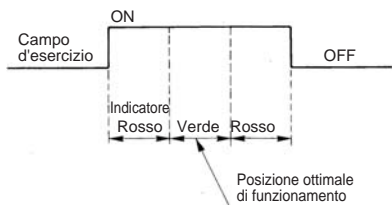
##### D-F9PW, F9PWV



##### D-F9BW, F9BWV



#### Indicatore ottico a display



#### Caratteristiche dei sensori

| D-F9□W, D-F9□WV (con Indicatore ottico) |   |                |          |                |                    |                |
|---|---|----------------|----------|----------------|--------------------|----------------|
| Codice sensori                          | D-F9NW  | D-F9NWW        | D-F9PW   | D-F9PWV        | D-F9BW             | D-F9BWV        |
| Direzione conn.elettrica                | In linea  | Perpendicolare | In linea | Perpendicolare | In linea           | Perpendicolare |
| Tipo di cablaggio                       | 3 fili  |                |          | 2 fili         |                    |                |
| Tipo di uscita                          | NPN   |                | PNP      |                | -                  |                |
| Carico applicabile                      | Relè, CI, PLC   |                |          |                | relè 24Vcc, PLC    |                |
| Tensione d'alimen.                      | 5, 12, 24Vcc (4.5 ÷ 28V)  |                |          |                | -                  |                |
| Consumo di corrente                     | ≤ 10mA  |                |          |                | -                  |                |
| Tensione di carico                      | ≤ 28Vcc   |                | -        |                | 24Vcc (10 ÷ 28Vcc) |                |
| Corrente di carico                      | ≤ 40mA  |                | ≤ 80mA   |                | 5 ÷ 40mA           |                |
| Caduta int. di tensione                 | ≤ 1,5V<br>(≤ 0,8V per corr. di carico 10mA)   |                | ≤ 0,8V   |                | ≤ 4V               |                |
| Disp. della tensione                    | ≤ 100µA a 24Vcc   |                |          |                | ≤ 0,8mA            |                |
| Indicatore ottico                       | Posizione di azionamento..... Il LED rosso si illumina<br>Posizione ottimale di funzionamento..... Il LED verde si illumina |                |          |                |                    |                |

●Cavo — Cavo vinilico antiolio per cicli intensi, ø2.7, 0.15mm<sup>2</sup> x 3 fili (marrone, nero, blu), 0.18mm<sup>2</sup> x 2 fili (marrone, blu), 0.5m

Nota 1) Vedere caratteristiche comuni dei sensori a p. 27.

Nota 2) Vedere lunghezza cavi a p. 27.

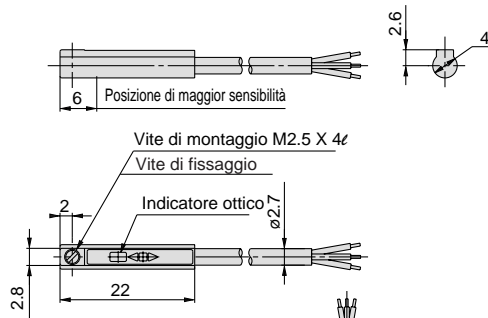
#### Peso dei sensori

Unità: g

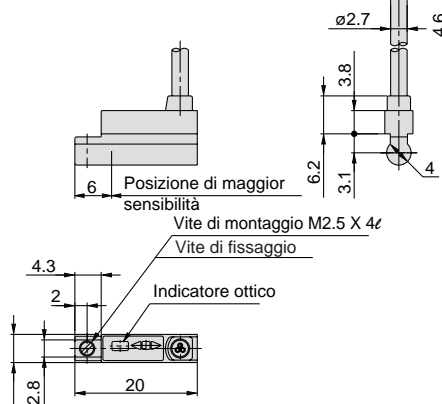
| Modello            | D-F9NW(V) | D-F9PW(V) | D-F9BW(V) |
|--------------------|-----------|-----------|-----------|
| Lunghezza cavo (m) | 0.5       | 7         | 7         |
|                    | 3         | 34        | 34        |
|                    | 5         | 56        | 56        |

#### Dimensioni dei sensori

##### D-F9□W



##### D-F9□WV



# Sensori allo stato solido/Mont.diretto

## D-F8N, D-F8P, D-F8B

### Grommet



### ⚠️ Precauzione

#### Avvertenze

Per fissare il sensore, verificare l'uso delle viti di regolazione provviste con il corpo. Se si utilizzano viti diverse da quelle indicate, il sensore può danneggiarsi.

### Caratteristiche dei sensori

| Codice sensori            | D-F8N                                       | D-F8P          | D-F8B             |
|---------------------------|---|----------------|-------------------|
| Direzione conn. elettrica | Perpendicolare                              | Perpendicolare | Perpendicolare    |
| Tipo di cablaggio         | 3 fili                                      |                | 2 fili            |
| Tipo di uscita            | NPN   | PNP            | –                 |
| Carico applicabile        | CI, relè da 24 Vcc, PLC                     |                | relè 24Vcc, PLC   |
| Tensione d'alimen.        | 5, 12, 24Vcc (4.5 ÷ 28V)                    |                | –                 |
| Consumo di corrente       | ≤ 10mA                                      |                | –                 |
| Tensione di carico        | ≤ 28Vcc                                     | –              | 24V cc (10 ÷ 28V) |
| Corrente di carico        | ≤ 40mA                                      | ≤ 80mA         | 2.5 ÷ 40mA        |
| Caduta int. di tens.      | ≤ 1,5V<br>(≤ 0.8V per corr. di carico 10mA) | ≤ 0,8V         | ≤ 4V              |
| Disp. di corrente         | ≤ 100 A a 24Vcc                             |                | ≤ 0.8mA a 24Vcc   |
| Indicatore ottico         | Il LED rosso si illumina quando è attivato  |                |                   |

●Cavo — Cavo vinilico antiolio per cicli elevati, ø2.7,0.5m

D-F8N, D-F8P 0.15mm<sup>2</sup> x 3 wire (marrone, nero, blu)

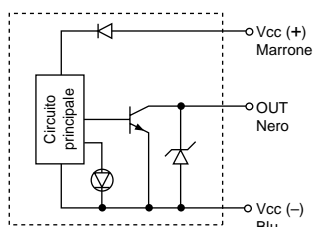
D-F8B 0.18mm<sup>2</sup> x 2 wire (Marrone, Blu)

Nota 1) Vedere caratteristiche comuni dei sensori a p. 27.

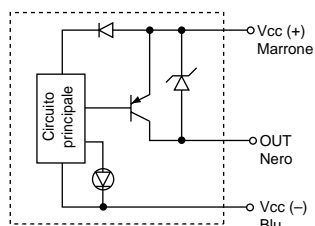
Nota 2) Vedere lunghezza cavi a p. 27.

### Circuiti interni dei sensori

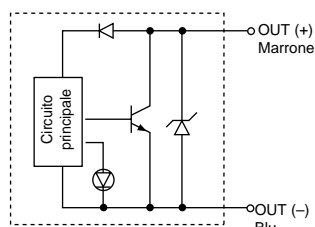
#### D-F8N



#### D-F8P



#### D-F8B



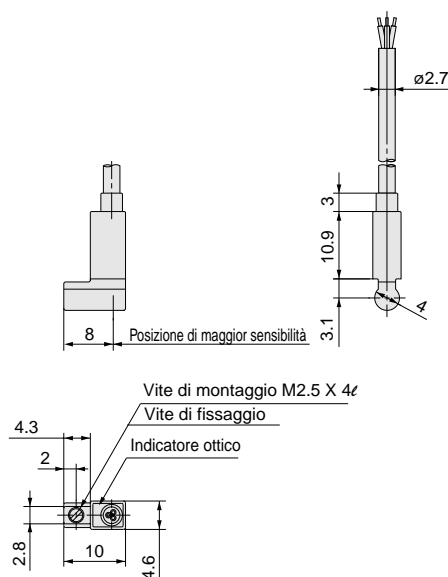
### Peso dei sensori

Unità: g

| Modello            | D-F8N | D-F8P | D-F8B |
|--------------------|-------|-------|-------|
| Lunghezza cavo (m) | 0.5   | 7     | 7     |
|                    | 3     | 32    | 32    |
|                    | 5     | 52    | 52    |

### Dimensioni dei sensori

#### D-F8N, D-F8P, D-F8B








**Serie MSQ**

# Istruzioni di sicurezza

Le presenti istruzioni di sicurezza hanno lo scopo di prevenire situazioni pericolose e/o danni alle apparecchiature. In esse il livello di potenziale pericolosità viene indicato con le diciture "**Precauzione**", "**Attenzione**" o "**Pericolo**". Per operare in condizioni di sicurezza totale, deve essere osservato quanto stabilito dalla norma ISO4414 Nota1), JISB8370 Nota 2), ed altre eventuali norme esistenti in materia.

 **Precauzione:** indica che l'errore dell'operatore potrebbe tradursi in lesioni alle persone o danni alle apparecchiature.

 **Attenzione:** indica che l'errore dell'operatore potrebbe tradursi in lesioni gravi alle persone o morte.

 **Pericolo:** in condizioni estreme sono possibili lesioni gravi alle persone o morte.

Nota 1) ISO4414: Pneumatica - Regole generali per l'applicazione degli impianti nei sistemi di trasmissione e di comando.

Nota 2) JISB8370: Pneumatica - Normativa per sistemi pneumatici.

## Avvertenza

### **1 Il corretto impiego delle apparecchiature pneumatiche all'interno di un sistema è responsabilità del progettista del sistema o di chi ne definisce le specifiche tecniche.**

Dal momento che i componenti pneumatici possono essere usati in condizioni operative differenti, il loro corretto impiego all'interno di uno specifico sistema pneumatico deve essere basato sulle loro caratteristiche tecniche o su analisi e test studiati per l'impiego particolare.

### **2 Solo personale specificamente istruito può azionare macchinari ed apparecchiature pneumatiche.**

L'aria compressa può essere pericolosa se impiegata da personale inesperto.

L'assemblaggio, l'utilizzo e la manutenzione di sistemi pneumatici devono essere effettuati esclusivamente da personale esperto o specificamente istruito.

### **3 Non intervenire sulla macchina/impianto o sui singoli componenti prima che sia stata verificata l'esistenza delle condizioni di totale sicurezza.**

1. Ispezione e manutenzione della macchina/impianto possono essere effettuati solo ad avvenuta conferma dell'attivazione delle posizioni di blocco in sicurezza specificamente previste.

2. Prima di intervenire su un singolo componente assicurarsi che siano attivate le posizioni di blocco in sicurezza di cui sopra. L'alimentazione pneumatica deve essere sospesa e l'aria compressa residua nel sistema deve essere scaricata.

3. Prima di riavviare la macchina/impianto prendere precauzioni per evitare attuazioni istantanee pericolose (fuoriuscite di steli di cilindri pneumatici, ecc) introducendo gradualmente l'aria compressa nel circuito così da creare una contropressione.

### **4 Contattare SMC nel caso in cui il componente debba essere utilizzato in una delle seguenti condizioni:**

1. Condizioni operative ed ambienti non previsti dalle specifiche fornite, oppure impiego del componente all'aperto.

2. Impiego nei seguenti settori: nucleare, ferroviario, aviazione, degli autotrasporti, medicale, delle attività ricreative, dei circuiti di blocco di emergenza, delle applicazioni su presse, delle apparecchiature di sicurezza.

3. Nelle applicazioni che possono arrecare conseguenze negative per persone, proprietà o animali, si deve fare un'analisi speciale di sicurezza.



## Serie MSQ

# Precauzioni per unità rotante 1

Leggere attentamente prima dell'uso.

### Progettazione

#### ⚠ Attenzione

**1. Se l'operazione comporta fluttuazioni, operazioni di sollevamento o abbassamento o cambi della resistenza, utilizzare una struttura di sicurezza capace di far fronte a questi eventi.**

Aumenti della velocità d'esercizio possono causare lesioni alle persone e danni all'impianto e ai macchinari.

**2. In caso di rischio per l'incolumità delle persone, installare strutture di protezione.**

Durante la progettazione devono essere previste apposite protezioni per prevenire il contatto del corpo dell'operatore con parti della macchina in movimento.

**3. Verificare che i componenti siano fissati in modo corretto e che non corrano il rischio di allentarsi.**

Quando un attuatore funziona ad alte cicliche o in presenza di forti vibrazioni, occorre verificare costantemente l'efficacia del fissaggio.

**4. Impiegare sistemi di decelerazione o di assorbimento urti se necessario.**

Nel caso in cui un cilindro funzioni ad alta velocità o il carico fosse pesante, l'ammortizzo del cilindro potrebbe non essere sufficiente per attutire l'impatto e una caduta di pressione sulla linea potrebbe non essere sufficiente ad assorbire l'urto che si verifica a fine corsa. In questi casi occorre installare sistemi di decelerazione per ridurre la velocità a fine corsa o sistemi esterni di assorbimento d'urto per ridurre la forza di impatto. In questo caso, prendere in considerazione il grado di rigidità della macchina.

**5. Prendere in considerazione una possibile caduta della pressione d'esercizio nel caso di interruzione della corrente o altro.**

Nel caso in cui un cilindro venga impiegato per la presa di un pezzo in lavorazione, una caduta di pressione sulla linea potrebbe causare l'improvviso rilascio del pezzo. Quindi occorre prevedere un sistema di sicurezza per prevenire lesioni all'operatore o danni ai macchinari.

**6. Considerare la possibilità di interruzione dell'alimentazione.**

Occorre adottare delle precauzioni per proteggere persone e impianti da fermi macchina improvvisi dovuti a interruzione di alimentazione elettrica, pneumatica o idraulica.

**7. Quando un regolatore viene installato su una farfalla di scarico, si consigliano misure di sicurezza che tengano in considerazione la pressione residua.**

Se il lato di alimentazione pneumatica viene posto sotto pressione in assenza di pressione residua sul lato di scarico, l'operazione si svolgerà a velocità troppo elevata causando lesioni al personale e danni agli impianti e macchinari.

**8. Prevedere la possibilità di fermate d'emergenza.**

Progettare il sistema in modo tale che non si verifichino danni ai macchinari o agli impianti nel caso di fermate d'emergenza manuali o nel caso in cui un dispositivo di sicurezza scatti a causa di condizioni anomale.

**9. Considerare la possibilità di un riarmo della macchina dopo una fermata di emergenza e un fermo macchina.**

Progettare il macchinario in modo da evitare il rischio di lesioni alle persone e/o danni alla macchina dopo il riavvio del sistema. Prevedere un dispositivo manuale di sicurezza quando è necessario riportare il cilindro alla posizione di partenza.

**10. Non usare il prodotto come meccanismo di decelerazione.**

In presenza di pressioni anormali o trafiletti d'aria, l'efficacia della frenata diminuisce drasticamente con conseguente rischio di lesioni al personale e danni ad impianti e macchinari.

### Selezione

#### ⚠ Attenzione

**1. Mantenere la velocità entro il valore d'energia ammissibile per il prodotto.**

Le operazioni con l'energia cinetica del carico che oltrepassano il valore ammissibile può causare danni al prodotto, provocando lesioni personali e danneggiamenti dell'impianto e dei macchinari.

**2. Fornire un meccanismo di decelerazione se l'energia cinetica applicata al prodotto supera il valore ammesso.**

Un'operazione che oltrepassi l'energia cinetica ammissibile può causare danni al prodotto e provocare lesioni personali e danneggiamenti all'impianto e ai macchinari.

**3. Non realizzare fermate o soste lasciando pressione atmosferica all'interno del prodotto.**

Se le fermate intermedie avvengono con la presenza di aria con una valvola a controllo direzionale, quando il prodotto è sprovvisto di meccanismo esterno di fermata, la posizione di fermata potrebbe non essere mantenuta a causa del trafiletto, ecc. Tale evento può causare danni a cose e persone.

#### ⚠ Precauzione

**1. Non azionare il prodotto a velocità basse inferiori al campo di regolazione della velocità prescritto.**

Se la velocità è inferiore al limite minimo imposto dal campo di regolazione, possono avvenire inceppamenti e scivolamenti, nonché arresti dell'operazione.

**2. Non applicare coppie esterne superiori all'uscita nominale del prodotto.**

Se la coppia esterna applicata supera l'uscita nominale del prodotto, questo verrà danneggiato.

**3. Momento di fine rotazione per il modello a doppio pistone.**

Con un componente a doppio pistone, se il pistone interno viene fermato mediante un contatto con la vite di regolazione dell'angolo o con il coperchio, il momento di fine rotazione è la metà dell'uscita effettiva.

**4. Nel caso fosse necessaria la ripetibilità dell'angolo di rotazione, il carico deve essere direttamente fermato dall'esterno.**

L'angolo iniziale di rotazione può variare anche in componenti dotati di regolazione d'angolo.

**5. Evitare l'operazione con componenti idraulici ad olio**

Operazioni realizzate con componenti idraulici ad olio possono danneggiare il prodotto.



## Serie MSQ

# Precauzioni per unità rotante 2

Leggere attentamente prima dell'uso.

### Montaggio

#### ⚠ Attenzione

- 1. Quando la regolazione dell'angolatura viene realizzata applicando pressione, preparare il meccanismo in modo tale che non ruoti più del dovuto.**

Quando la regolazione dell'angolatura viene realizzata sotto pressione, esiste la possibilità a seconda della posizione di montaggio di rotazioni e cadute durante la regolazione. Tale evento può causare danni a cose e persone..

- 2. Non allentare la vite di regolazione dell'angolo al di sopra del campo di regolazione.**

Se tale vite viene allentata al di sopra del campo di regolazione, può fuoriuscire e causare danni a cose e persone.

- 3. Evitare la presenza di corpi magnetici vicino al prodotto.**

Poiché i sensori sono sensibili ai campi magnetici, un campo magnetico troppo vicino al prodotto può provocare funzionamenti difettosi che possono causare lesioni a persone e danni ai macchinari.

- 4. Non apportare modifiche al prodotto.**

Eventuali modifiche realizzate sul prodotto possono diminuirne la forza e provocare lesioni a persone e danni alle apparecchiature.

- 5. Non allargare la strozzatura fissa posta sull'attacco di connessione, ecc.**

Se il diametro aumenta, la velocità di rotazione e la forza dell'urto aumentano provocando danni al prodotto e al macchinario e lesioni al personale.

- 6. Se si usa un accoppiamento con asse, usarne uno con un sufficiente grado di libertà.**

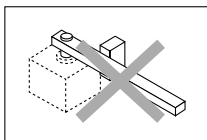
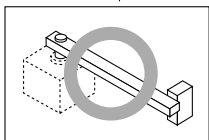
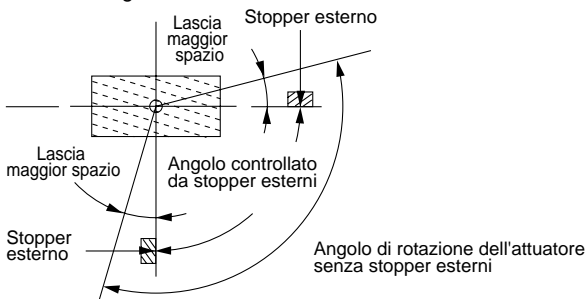
Se si utilizza un accoppiamento con asse senza un sufficiente grado di libertà, l'eccentricità provocherà piegamenti che si tradurranno, a loro volta, in funzionamenti difettosi che possono condurre a lesioni del personale e danni alle apparecchiature.

- 7. Non applicare sull'asse carichi che eccedano quelli mostrati a pag. 2.**

Se si applicano carichi che oltrepassano quelli ammissibili possono verificarsi malfunzionamenti che provocano danni a cose e persone.

#### Precauzioni per l'uso di stopper esterni

Se l'energia cinetica formata dal carico oltrepassa il valore limite dell'attuatore, si deve collocare un meccanismo di assorbimento dell'energia. Il metodo corretto per il montaggio esterno di dispositivi d'arresto è il seguente.



Lo stopper esterno ha funzione di fulcro e l'inerzia del carico viene applicata all'asse in forma di momento flettente.

#### ⚠ Precauzione

- 1. Non bloccare il corpo e colpire l'asse, né viceversa.**

Tale operazione può piegare l'asse e danneggiare la guida. Per installare un carico o altro sull'unità rotante, questa dovrà essere ancorata saldamente.

- 2. Non applicare carichi eccessivi direttamente sull'asse.**

Tale operazione può danneggiare l'asse, le guide, ecc.

- 3. Utilizzare prodotti dotati di funzione di regolazione angolare entro i limiti prescritti.**

L'operazione realizzata al di fuori del campo di regolazione può provocare funzionamenti difettosi che si traducono in danni al prodotto stesso. Si veda nella specifica tecnica il campo di regolazione di ciascun prodotto.

- 4. Prima di realizzare il collegamento, pulire l'interno di tubazioni e raccordi mediante aria pulita.**

- 5. Al momento di collegare tubazioni e raccordi, assicurarsi che all'interno degli stessi non siano penetrati polvere, frammenti da taglio, impurità, ecc.**

Nel caso in cui si utilizzi nastro di teflon, lasciare un paio di filetti scoperti.

### Alimentazione pneumatica

#### ⚠ Attenzione

- 1. Utilizzare aria pulita**

Non usare aria compressa contenente prodotti chimici, olii sintetici che contengano solventi organici, sale o gas corrosivi poiché possono causare danni alle apparecchiature.

#### ⚠ Precauzione

- 1. Installare filtri per l'aria.**

Installare filtri per l'aria a monte delle valvole. La filtrazione nominale deve essere  $\leq 5\mu\text{m}$ .

- 2. Collocare un postrefrigeratore, un essiccatore o un separatore di condensa.**

L'aria che contiene troppe impurezze può provocare funzionamenti difettosi dell'attuatore di rotazione e del resto delle dotazioni pneumatiche. Per evitare tale eventualità, si raccomanda di collocare un postrefrigeratore, un essiccatore o un separatore di condensa.

- 3. Usare il prodotto entro il campo di temperatura d'esercizio specificato.**

Prendere opportune contromisure per prevenire congelamenti, poiché l'umidità presente nel circuito può congelare sotto i  $5^\circ\text{C}$ , e ciò può danneggiare le guarnizioni e provocare malfunzionamenti.

Ulteriori informazioni circa la qualità dell'aria compressa si veda il catalogo di SMC "Trattamento aria".





## Serie MSQ

# Precauzioni per unità rotante 3

Leggere attentamente prima dell'uso.

### Ambiente di lavoro

#### ⚠️ Attenzione

1. Non usare in ambienti con pericolo di corrosione.  
Vedere i disegni per i materiali dell'attuatore di rotazione.
2. Non usare in ambienti polverosi o in presenza di schizzi d'olio e d'acqua.

### Regolazione della velocità

#### ⚠️ Attenzione

1. Realizzare la regolazione della velocità gradualmente da lato di bassa velocità.

La regolazione effettuata dal lato d'alta velocità può causare danni a cose e persone.

#### ⚠️ Precauzione

1. Realizzare la regolazione della velocità gradualmente dal lato di bassa velocità.  
Si veda a p. 1 la corretta procedura per trovare l'adeguato tempo d'esercizio.
2. Non modificare o ingrandire l'orifizio dell'attacco. L'allargamento di detto orifizio causa un aumento della velocità d'esercizio con conseguente incremento della forza d'urto che a sua volta causerà danni alle apparecchiature.

### Lubrificante

#### ⚠️ Precauzione

1. Non lubrificare.  
Il prodotto viene lubrificato già presso il ns. stabilimento e ulteriori lubrificazioni ne modificherebbero le prestazioni.

### Manutenzione

#### ⚠️ Attenzione

1. La manutenzione deve essere realizzata rispettando le istruzioni riportate nei manuali. Un uso inadeguato può tradursi in danni e malfunzionamenti ai macchinari.
2. Nel corso della manutenzione non realizzare lo smontaggio se l'alimentazione d'aria ed elettrica sono attivate.
3. Dopo aver realizzato lo smontaggio per la manutenzione, eseguire opportune prove di funzionamento.

La mancata realizzazione di tali operazioni comprometterebbe il buon funzionamento del prodotto.

### Manutenzione

#### ⚠️ Precauzione

1. Eseguire la lubrificazione con il prodotto specifico per ogni articolo.  
Usare un lubrificante diverso da quello indicato può compromettere la durata delle guarnizioni.

### Regolazione della rotazione

#### ⚠️ Precauzione

1. L'unità rotante è dotata di vite di regolazione della rotazione (vite di regolazione o deceleratore) che può essere usata per regolare la rotazione. La tabella sottostante riporta la regolazione di rotazione che si consegue con una singola rotazione di detta vite. Vedere nelle pagine a seguire la direzione di rotazione, l'angolo di rotazione e il campo dell'angolo di rotazione.

MSQ 1 ÷ 7 → pag 9

MSQ 10 ÷ 200 → pag 15

MSQ con deceleratore idraulico esterno → pag 23

#### Con vite di regolazione, Con deceleratore idraulico interno

| Dim. | Regolazione della rotazione con un giro della vite di regolazione |
|------|---|
| 1    | 8.2°  |
| 2    | 10.0°   |
| 3    | 10.9°   |
| 7    | 10.2°   |
| 10   | 10.2°   |
| 20   | 7.2°  |
| 30   | 6.5°  |
| 50   | 8.2°  |
| 70   | 7.0°  |
| 100  | 6.1°  |
| 200  | 4.9°  |

#### Con deceleratore idraulico esterno

| Dim. | Regolazione della rotazione con un giro della vite di regolazione |
|------|---|
| 10   | 1.4°  |
| 20   | 1.2°  |
| 30   | 1.1°  |
| 50   | 1.3°  |

Il campo di regolazione della rotazione del deceleratore idraulico è  $\pm 3^\circ$  per ogni rotazione completa. Una regolazione effettuata al di sotto del campo indicato, può supporre un calo della durata del deceleratore.

2. La serie MSQ è dotata di paracolpi elastici o deceleratore. Realizzare la regolazione della rotazione in pressurizzazione (minimum operation pressure: 0.1MPa or more per modelli con vite di regolazione e deceleratore, e 0.2MPa or more per modello con deceleratore esterno.)



## Serie MSQ

# Precauzioni per unità rotante 4

Leggere attentamente prima dell'uso.

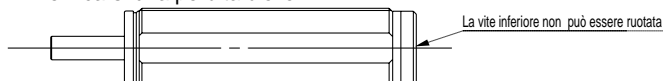
### Deceleratore idraulico

## ⚠ Precauzione

1. Vedere tabella della coppia di serraggio del dado di fissaggio del deceleratore.

| Misura                       | 10   | 20   | 30   | 50   | 70   | 100 | 200 |
|------------------------------|------|------|------|------|------|-----|-----|
| Coppia di serraggio<br>N · m | 1.67 | 3.14 | 10.8 | 23.5 | 62.8 |     |     |

2. In nessun caso ruotare la vite situata nella parte inferiore del deceleratore (non si tratta di una vite di regolazione). Potrebbe verificarsi una perdita d'olio.



3. Se la rotazione dell'unità rotante è inferiore rispetto ai valori indicati nella tabella sottostante, la corsa del pistone diventa inferiore rispetto alla corsa effettiva del deceleratore e l'assorbimento d'energia diminuisce.

| Misura  | 10  | 20  | 30  | 50  | 70  | 100 | 200 |
|---|-----|-----|-----|-----|-----|-----|-----|
| La rotazione minima senza capacità di assorbimento energia diminuisce | 52° | 43° | 40° | 60° | 71° | 62° | 82° |

4. I prodotti con deceleratore idraulico non sono predisposti per realizzare movimenti lenti e costanti dopo la collisione con il deceleratore idraulico, ma per assorbire l'energia cinetica del carico. Se il carico deve essere fermato progressivamente, all'esterno dell'impianto deve essere installato un deceleratore idraulico di misura adeguata.

5. I deceleratori idraulici sono soggetti a usura. Devono essere sostituiti quando comincia a notarsi un calo nella capacità di assorbimento d'energia.

#### Con deceleratore idraulico interno

| Misura | Modello deceleratore idraulico |
|--------|--------------------------------|
| 10     | RBA0805-X692                   |
| 20     | RBA1006-X692                   |
| 30     |                                |
| 50     | RBA1411-X692                   |
| 70     | RBA2015-X821                   |
| 100    |                                |
| 200    | RBA2725-X821                   |

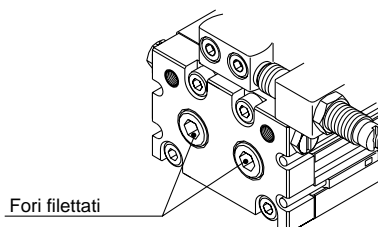
#### Con deceleratore idraulico esterno

| Misura | Tipo                | Modello deceleratore idraulico |
|--------|---------------------|--------------------------------|
| 10     | Per bassa energia   | RB0805                         |
|        | Per elevata energia | RB0806                         |
| 20     | Per bassa energia   | RB1006                         |
|        | Per elevata energia | RB1007                         |
| 30     | Per bassa energia   | RB1006                         |
|        | Per elevata energia | RB1007                         |
| 50     | Per bassa energia   | RB1411                         |
|        | Per elevata energia | RB1412                         |

### Deceleratore idraulico esterno

## ⚠ Precauzione

I fori filettati indicati sotto non sono attacchi per connessione. Non togliere i dadi di otturazione poiché avverrebbero malfunzionamenti.



### Regolatore di flusso e raccordi

## ⚠ Precauzione

Le misure 1, 2, e 3 prevedono attacchi M3 x 0.5. Nel collegare un regolatore di flusso o dei raccordi direttamente, usare le seguenti serie.

- Regolatore di flusso  
AS12□1F/A gomito  
AS13□1F/Universale
- raccordo istantaneo  
Raccordi istantanei miniaturizzati KJ
- Raccordi miniaturizzati Serie M3

### Sensore

## ⚠ Precauzione

Per le misure 1, 2, 3 e 7, con due sensori installati nell'apposita scanalatura, gli angoli minimi di rotazione rilevabili sono i seguenti.

| Dim. | Minima rotazione rilevabile |
|------|-----------------------------|
| 1    | 25°                         |
| 2    | 25°                         |
| 3    | 20°                         |
| 7    | 20°                         |

### Manutenzione e controllo

## ⚠ Precauzione

Poiché i modelli di misura 1, 2, 3 e 7 richiedono utensili speciali, non possono essere smontati.

Poiché i modelli misura 10, 20, 30 e 50 presentano la tavola inserita a pressione, essi non possono essere disassemblati.



## Serie MSQ

# Precauzioni per i sensori 1

Leggere attentamente prima dell'uso..

### Progettazione e Selezione

## ⚠ Attenzione

### 1. Verificare le caratteristiche.

Per usare il prodotto in modo adeguato, leggere attentamente le caratteristiche. Il prodotto utilizzato con valori non compresi nei campi specificati della corrente di carico, tensione, temperatura o impatto, può danneggiarsi.

### 2. Nel caso di impiego simultaneo di diversi cilindri vicini, prendere le opportune precauzioni.

Quando più cilindri forniti di sensori vengono installati in stretta vicinanza, le interferenze magnetiche possono far funzionare i sensori in modo irregolare. Mantenere una separazione minima tra cilindri di 40mm. (Applicare il valore di intervallo indicato per ciascuna serie di cilindri.)

### 3. Controllare il lasso di tempo in cui il sensore resta acceso in posizione di corsa intermedia.

Quando il sensore si trova in posizione intermedia rispetto alla corsa e il carico viene azionato nel momento in cui passa il pistone, detto sensore entrerà in funzionamento, ma se la velocità è troppo elevata, il tempo d'esercizio diminuirà e il carico non opererà adeguatamente. La massima velocità rilevabile del pistone è:

$$V \text{ (mm/s)} = \frac{\text{Campo di funzionamento sensori (mm)}}{\text{Campo d'esercizio del carico (ms)}} \times 1000$$

### 4. Mantenere i cavi più corti possibile.

#### <Sensori reed>

Quanto maggiore è la lunghezza di cablaggio al carico, maggiore sarà la corrente di spunto per l'attivazione del sensore. Tale circostanza può ridurre la durata del prodotto (il sensore resterà attivo costantemente).

- 1) Per un sensore senza circuito di protezione contatti, utilizzare un box di protezione contatti se la lunghezza del cavo è di 5m superiore.
- 2) Anche se il sensore ha un circuito di protezione contatti incorporato, se il cablaggio supera i 30m, non è in grado di assorbire idoneamente la corrente di spunto con conseguente effetto negativo sulla durata. È pertanto necessario collegare un box di protezione contatti per prolungare la durata. In questo caso, contattare SMC.

#### <Sensori stato solido>

- 3) Nonostante la lunghezza del cavo non influisca sul funzionamento del sensore, utilizzare un cavo di massimo 100 m.

### 5. Vigilare la caduta di tensione interna del sensore.

#### <Sensori reed>

- 1) Sensori con indicatore ottico (Tranne D-A96, D-A96V)

• Se i sensori sono collegati in serie come mostrato di seguito, si verificherà una forte caduta di tensione a causa della resistenza interna dei diodi luminosi. (Vedere caduta di tensione interna nelle caratteristiche dei sensori.)

[La caduta di tensione sarà "n" volte superiore quanti sono gli "n" sensori collegati.]

Benché il sensore operi normalmente, il carico potrebbe non funzionare.



- Allo stesso modo, lavorando al di sotto di una tensione specifica, nonostante il sensore funzioni con normalità, il carico potrebbe non funzionare. Pertanto la formula indicata sotto verrà soddisfatta dopo aver confermato la minima tensione d'esercizio del carico.

$$\text{Alimentazione} - \text{Caduta di tensione} > \text{Tensione d'esercizio}$$

$$\text{tensione} \quad \text{interna del sensore} \quad \text{minima del carico}$$

- 2) Se la resistenza interna del diodo luminoso causasse problemi, selezionare un sensore senza indicatore ottico (Modello A90, A90V).

#### <Sensori stato solido>

- 3) Generalmente, la caduta di tensione interna sarà maggiore con un sensore allo stato solido a 2 fili che con un sensore reed. Adottare le stesse precauzioni indicate in 1).

Il relè 12Vcc non è applicabile.

### 6. Prestare attenzione alla dispersione di corrente.

#### <Sensori stato solido>

Con un sensore allo stato solido a 2 fili, la corrente (dispersione di corrente) fluisce verso il carico per azionare il circuito interno anche in condizione off.

Corrente d'esercizio del carico (condizione OFF) > Dispersione di corrente

Se la condizione indicata nella formula sopra non viene soddisfatta, il sensore non verrà riiniziato correttamente (resta ON). In tal caso, utilizzare un sensore a 3 cavi.

Inoltre il flusso di corrente di trafilamento sarà "n" volte superiore quanti sono gli "n" sensori collegati in parallelo.

### 7. Non applicare un carico generante un picco di tensione.

#### <Sensori reed>

Se si aziona un carico che genera picchi di tensione, per esempio un relè, impiegare un sensore dotato di contatto di protezione circuiti o un box di protezione contatti.

#### <Sensori stato solido>

Benché il lato di uscita del sensore allo stato solido sia protetto da un diodo zener contro il picchi di tensione, nel caso di picchi ripetuti, può avvenire in tutti i casi un picco di tensione. In caso di azionamento diretto di un carico generante picchi, come per esempio un relè o un'elettrovalvola, utilizzare un sensore con un elemento di assorbimento picchi.

### 8. Precauzioni per uso in circuito di sincronizzazione

Utilizzando un sensore per un segnale di sincronizzazione che richiede affidabilità, costituire un doppio sistema di sincronizzazione per porsi al riparo da malfunzionamenti, installando una funzione di protezione meccanica o utilizzando un altro commutatore (sensore) insieme al sensore. Realizzare una manutenzione periodica e verificare che le operazioni si svolgano correttamente.

### 9. Lasciare lo spazio sufficiente per le attività di manutenzione.

Per progettare un'applicazione, assicurare sempre uno spazio sufficiente per la manutenzione e i controlli.



# Serie MSQ

## Precauzioni per i sensori 2

Leggere attentamente prima dell'uso.

### Montaggio e regolazione

#### ⚠ Attenzione

##### 1. Non lasciar cadere o urtare.

Non lasciar cadere, urtare o applicare urti eccessivi (300m/s<sup>2</sup> o più per sensori reed e 1000m/s<sup>2</sup> o più per sensori allo stato solido) durante l'uso.

Nonostante il corpo del sensore non presenti danni, l'interno potrebbe essere danneggiato e causare malfunzionamenti.

##### 2. Non trasportare il cilindro afferrandolo dai cavi del sensore.

Non trasportare un cilindro afferrandolo dai cavi. Ciò potrebbe causare non solo la rottura dei cavi, ma anche il danneggiamento degli elementi interni del sensore.

##### 3. Montare i sensori usando l'adeguata coppia di serraggio.

Se un sensore viene serrato applicando una coppia di serraggio al di fuori del campo prescritto, possono danneggiarsi le viti di montaggio, i supporti di montaggio o il sensore. Un serraggio inferiore alla coppia prescritta può provocare lo spostamento del sensore dalla sua posizione.

##### 4. Montare il sensore applicando un valore medio all'interno del campo d'esercizio.

Regolare la posizione di montaggio di un sensore in modo tale che il pistone si fermi al centro del campo d'esercizio (il campo entro il quale il sensore è acceso). (Le posizioni di montaggio mostrate nel catalogo indicano la posizione ottimale a fine corsa.) Se montato alla fine del campo d'esercizio (attorno al confine tra on e off), l'operazione può diventare irregolare.

### Connessioni elettriche

#### ⚠ Attenzione

##### 1. Evitare di tirare e piegare ripetutamente i cavi.

I cavi ripetutamente piegati o tirati possono rompersi.

##### 2. Collegare il carico prima di alimentare con potenza.

<Tipo a 2 fili>

Se viene attivata la potenza quando ancora uno dei sensori non è stato collegato al carico, il sensore verrà danneggiato all'istante a causa dell'eccesso di corrente.

##### 3. Verificare che l'isolamento dei cavi sia corretto.

Assicurarsi che non vi sia nessun difetto di isolamento del cablaggio (per esempio contatto con altri circuiti, errori di messa a terra, isolamento tra terminali inadeguato, ecc.). Possono verificarsi danni a causa di un eccesso di flusso di corrente nel sensore.

##### 4. Non collegare i cavi in corrispondenza di linee di potenza o di alta tensione.

Collegare i cavi separatamente dalle linee di potenza o le linee di alta tensione, evitando cablaggi paralleli o cablaggi nello stesso condotto di queste linee. I circuiti di controllo che comprendono sensori possono malfunzionare a causa di rumore proveniente da queste altre linee.

### Connessioni elettriche

#### ⚠ Attenzione

##### 5. Non permettere il corto circuito dei carichi.

<Sensori reed>

Se la potenza viene attivata con un carico in condizione di corto circuito, il sensore verrà istantaneamente danneggiato a causa di un eccesso di corrente in entrata al sensore.

<Sensori stato solido>

Modello D-F9□(V), F9□W(V) e tutti i modelli di uscita PNP non sono dotati di circuiti integrati di protezione da corto circuiti. Se i carichi sono cortocircuitati, i sensori verranno immediatamente danneggiati, come nel caso dei sensori reed.

Evitare con ogni cura di invertire il cablaggio con la linea di alimentazione marrone [rosso] e la linea di uscita nera [bianco] su sensori a 3 fili.

##### 6. Evitare cablaggi scorretti.

<Sensori reed>

Un sensore a 24Vcc con indicatore ottico ha polarità. Il cavo marrone [rosso] o il terminale N. 1 è (+), e il cavo blu [nero] o terminale N. 2 è (-).

1) Se i collegamenti vengono invertiti, il sensore continuerà ad operare, ma il diodo luminoso non si illuminerà.

Notare altresì che una corrente superiore alla massima specificata danneggerà il diodo luminoso e lo renderà inutilizzabile.

Modelli applicabili: D-A93, A93V

<Sensori stato solido>

1) Se i collegamenti vengono invertiti su un sensore a 2 fili, il sensore non verrà danneggiato poiché è fornito di un circuito di protezione, ma rimarrà in condizione on.

Tuttavia se si effettuano i collegamenti quando il carico è in corto circuito, il sensore verrà danneggiato.

2) Se i collegamenti vengono invertiti (linea di alimentazione di potenza + e linea di alimentazione di potenza -) su sensore a 3 cavi, il sensore verrà protetto da un circuito di protezione.

Tuttavia se la linea di alimentazione di potenza (+) la linea di alimentazione di potenza è collegata al cavo blu [nero] e l' (-) alimentazione è collegata al cavo nero [bianco], il sensore verrà danneggiato.

#### \* Variazione dei colori dei cavi di connessione

Il colore dei cavi di connessione SMC è stato modificato in conformità con le norme NECA Standard 0402 vigenti per produzioni successive al Settembre 1996. Vedere tabelle.

Durante la fase di collegamento, prestare particolare attenzione al colore dei cavi e quindi alle relative polarità.

#### 2 fili

|            | Vecchio | Novità  |
|------------|---------|---------|
| Uscita (+) | Rosso   | Marrone |
| Uscita (-) | Nero    | Blu     |

#### 3 fili

|               | Vecchio | Novità  |
|---------------|---------|---------|
| Alimentazione | Rosso   | Marrone |
| GND           | Nero    | Blu     |
| Uscita        | Bianco  | Nero    |

#### Sensori allo stato solido con uscita diagnostica

|                    | Vecchio | Novità    |
|--------------------|---------|-----------|
| Alimentazione      | Rosso   | Marrone   |
| GND                | Nero    | Blu       |
| Uscita             | Bianco  | Nero      |
| Uscita diagnostica | Giallo  | Arancione |

#### Sensori allo stato solido con uscita di diagnostica mantenuta

|                                 | Vecchio | Novità    |
|---------------------------------|---------|-----------|
| Alimentazione                   | Rosso   | Marrone   |
| GND                             | Nero    | Blu       |
| Uscita                          | Bianco  | Nero      |
| Uscita di diagnostica mantenuta | Giallo  | Arancione |

### Ambiente di lavoro

#### ⚠ Attenzione

- 1. Non usare mai in presenza di gas esplosivi.**  
La struttura dei sensori non è antideflagrante. Essi non dovranno pertanto essere utilizzati in presenza di gas esplosivi, poiché possono avvenire gravi esplosioni.
- 2. Non usare in presenza di campi magnetici.**  
I sensori funzionano erroneamente o gli anelli all'interno dei cilindri si smagnetizzano. (Consultare SMC circa la disponibilità di sensori resistenti ai campi magnetici.)
- 3. Non utilizzare in ambienti nei quali i sensori magnetici restano continuamente esposti all'acqua.**  
Benché i sensori, tranne alcuni modelli, rispettino gli standard IEC con grado di protezione IP67 (JIS C 0920: struttura a tenuta impermeabile), non usare sensori in applicazioni che li sottoporrebbero a continua esposizione a spruzzi e getti d'acqua. Un isolamento scadente o il rigonfiamento della resina isolante presente all'interno dei sensori può condurre a malfunzionamento.
- 4. Non usare in un ambiente saturo di olii o agenti chimici.**  
In caso di impiego in ambienti saturi di refrigeranti, solventi di pulizia, olii vari o agenti chimici, contattare SMC. Se i sensori vengono usati in queste condizioni anche per breve tempo, possono verificarsi eventi negativi come un deterioro dell'isolamento, il rigonfiamento della resina isolante, o l'indurimento dei cavi.
- 5. Non usare in ambienti con temperatura variabile a cicli.**  
Consultare SMC nel caso di impiego di sensori in presenza di sbalzi di temperatura al di fuori nelle normali variazioni.
- 6. In caso di urti eccessivi non usare i sensori.**  
<Sensori reed>  
Nel caso di impatto eccessivo ( $\geq 300\text{m/s}^2$ ) sul sensore reed durante le operazioni, il punto di contatto può funzionare scorrettamente e generare o interrompere un segnale momentaneo (< 1ms). Se fosse necessario l'uso di un sensore allo stato solido, consultare SMC.
- 7. Non usare in zone dove avvengono picchi di tensione.**  
<Sensori stato solido>  
Quando ci sono unità (elettrosollevatore, fornaci ad induzione di alta frequenza, motore, ecc.) che generano una grande quantità di picchi nella zona attorno ai cilindri con sensori allo stato solido, la loro prossimità o pressione può causare il deterioro o il danneggiamento degli elementi del circuito interno dei sensori. Evitare fonti di generazione picchi e linee incrociate.
- 8. Evitare l'accumulazione di polvere di ferro o lo stretto contatto con sostanze magnetiche.**  
Quando un'elevata quantità di resti ferrosi come schegge di lavorazione o scorie di saldatura, o sostanze magnetiche (sostanza attratta da un magnete) si avvicinano a un cilindro con sensori, ciò può causare un malfunzionamento degli stessi o una perdita di forza magnetica all'interno del cilindro.

### Manutenzione

#### ⚠ Attenzione

- 1. Per evitare pericoli causati da malfunzionamenti inattesi dei sensori, realizzare periodicamente la seguente manutenzione.**
  - 1) Stringere accuratamente le viti di montaggio dei sensori.  
Se le viti si allentano o la posizione di montaggio ha subito qualche variazione, serrare nuovamente le viti dopo aver rimpostato la posizione di montaggio.
  - 2) Verificare che i cavi non siano danneggiati.  
Per evitare isolamenti erronei, sostituire i sensori o riparare i cavi in caso di danneggiamento.
  - 3) Verificare il funzionamento della luce verde sul sensore con indicatore ottico bicolore.  
Verificare che il LED verde sia acceso quando viene fermato nella posizione stabilita. Se il LED rosso è illuminato, significa che la posizione di montaggio non è corretta. Regolare la posizione di montaggio fino a che il LED verde si accende.

### Altro

#### ⚠ Attenzione

- 1. Per quanto riguarda la resistenza all'acqua, l'elasticità dei cavi e l'uso in luoghi di saldatura, consultare SMC.**

**Austria**

SMC Pneumatik GmbH (Austria).  
Girakstrasse 8, A-2100 Körneuburg  
Tel.: 02262-62280, Fax: 02262-62285

**Belgio**

SMC Pneumatics N.V./S.A.  
Nijverheidsstraat 20, B-2160 Wommelgem  
Tel.: 03-355-1464, Fax: 03-355-1466

**Repubblica Ceca**

SMC Czech.s.r.o.  
Kodanska 46, CZ-100 10 Prague 10  
Tel.: 02-67154 790, Fax: 02-67154 793

**Danimarca**

SMC Pneumatik A/S  
Knudsminde 4 B DK-8300 Odder  
Tel.: 45-70252900, Fax: 45-70252901

**Estonia**

Teknoma Eesti AS  
Mustamäe tee 5, EE-0006 Tallinn, Estonia  
Tel.: 259530, Fax: 259531

**Finlandia**

SMC Pneumatics Finland Oy  
PL72, Tiistiniityntie 4, SF-02231  
ESPOO Finland  
Tel.: 358 9 8595 80, Fax: 358 9 8595 8595

**Francia**

SMC Pneumatique, S.A.  
1, Boulevard de Strasbourg, Parc Gustave Eiffel  
Bussy Saint Georges  
F-77607 Marne La Vallée Cedex 3  
Tel.: 01-6476 1000, Fax: 01-6476 1010

**Germania**

SMC Pneumatik GmbH  
Boschring 13-15, D-63329 Egelsbach  
Tel.: 06103-4020, Fax: 06103-402139

**Grecia**

S. Parianopoulos S.A.  
9, Konstantinoupoleos Street,  
GR-11855 Athens  
Tel.: 01-3426076, Fax: 01-3455578

**Ungheria**

SMC Hungary Kft.  
Budafoki ut 107-113, 1117 Budapest  
Tel.: 01-204 4366, Fax: 01-204 4371

**Irlanda**

SMC Pneumatics (Ireland) Ltd.  
2002 Citywest Business Campus,  
Naas Road, Saggart, Co. Dublin  
Tel.: 01-403 9000, Fax: 01-464 0500

**Italia**

SMC Italia S.p.A  
Via Garibaldi 62, I-20061 Carugate, (Milano)  
Tel.: 02-92711, Fax: 02-9271365

**Lettonia**

Ottensten Latvia SIA  
Ciekurkalna Prima Gara Linija 11,  
LV-1026 Riga, Latvia  
Tel.: 371-23-68625, Fax: 371-75-56748

**Lituania**

UAB Ottensten Lietuva  
Savanoriu pr.180, LT-2600 Vilnius, Lithuania  
Tel./ Fax: 370-2651602

**Olanda**

SMC Pneumatics BV  
Postbus 308, 100 AH Amsterdam  
Tel.: 020-5318888, Fax: 020-5318880

**Norvegia**

SMC Pneumatics (Norway) A/S  
Wollsveien 13 C, granfoss Noeringspark  
N-134 Lysaker, Norway  
Tel.: 22 99 6036, Fax: 22 99 6103

**Polonia**

Semac Co., Ltd.  
PL-05-075 Wesola k/Warszaway, ul. Wspolna 1A  
Tel.: 022-6131847, Fax: 022-613-3028

**Portogallo**

SMC España (Sucursal Portugal), S.A.  
Rua de Engº Ferreira Dias 452, 4100 Oporto  
Tel.: 02-610-89-22, Fax: 02-610-89-36

**Romania**

SMC Romania srl  
Str.Frunzei 29, Sector 2  
Bucuresti - Romania  
Tel.: 01-324-2626, Fax: 01-324-2627

**Russia**

SMC Pneumatik LLC.  
36/40 Sredny pr. St. Petersburg 199004  
Tel.: (812) 118 5445, Fax: (812) 118 5449

**Slovacchia**

SMC Slovakia s.r.o.  
Pribinova ul. C.25, 819 02 Bratislava  
Tel.: 07-563 3548, Fax: 07-563 3551

**Slovenia**

SMC Slovenia d.o.o.  
Grajski trg 15, 8360 Zuzemberk  
Tel.: 068-88 044 Fax: 068-88 041

**Spagna**

SMC España, S.A.  
Zuazobidea 14, Pol. Ind. Jundiz,  
E-01015 Vitoria  
Tel.: 945-184 100, Fax: 945-184 124

**Svezia**

SMC Pneumatics Sweden A.B.  
Ekhagsvägen 29-31, S-14105 Huddinge  
Tel.: 08-603 07 00, Fax: 08-603 07 10

**Svizzera**

SMC Pneumatik AG  
Dorfstrasse 7, CH-8484 Weisslingen  
Tel.: 052-396-3131, Fax: 052-396-3191

**Turchia**

Entek Pnömatik San. ve Tic Ltd. Sti.  
Perpa Tic. Merkezi Kat: 11 No: 1625,  
TR-80270 Okmeydanı İstanbul  
Tel.: 0212-221-1512, Fax: 0212-220-2381

**Regno Unito**

SMC Pneumatics (UK) Ltd  
Vincent Avenue, Crownhill,  
Milton Keynes, MK8 0AN  
Tel.: 01908-563888 Fax: 01908-561185

**ALTRE CONSOCIATE NEL MONDO:**

ARGENTINA, AUSTRALIA, BOLIVIA, BRASILE, CANADA, CILE, CINA, HONG KONG, INDIA, MALESIA, MEXICO, NUOVA ZELANDA, FILIPPINE, SINGAPORE, COREA DEL SUD, TAIWAN, THAILANDIA, USA, VENEZUELA

*Per ulteriori informazioni contattare la SMC locale*

**SMC Italia S.p.A.**

Milano  
Via Garibaldi, 62  
20061 Carugate (MI)  
Tel.: 029271.1  
Fax: 029271365

e-mail: [mailbox@smcitalia.it](mailto:mailbox@smcitalia.it)  
[www.smcitalia.it](http://www.smcitalia.it)