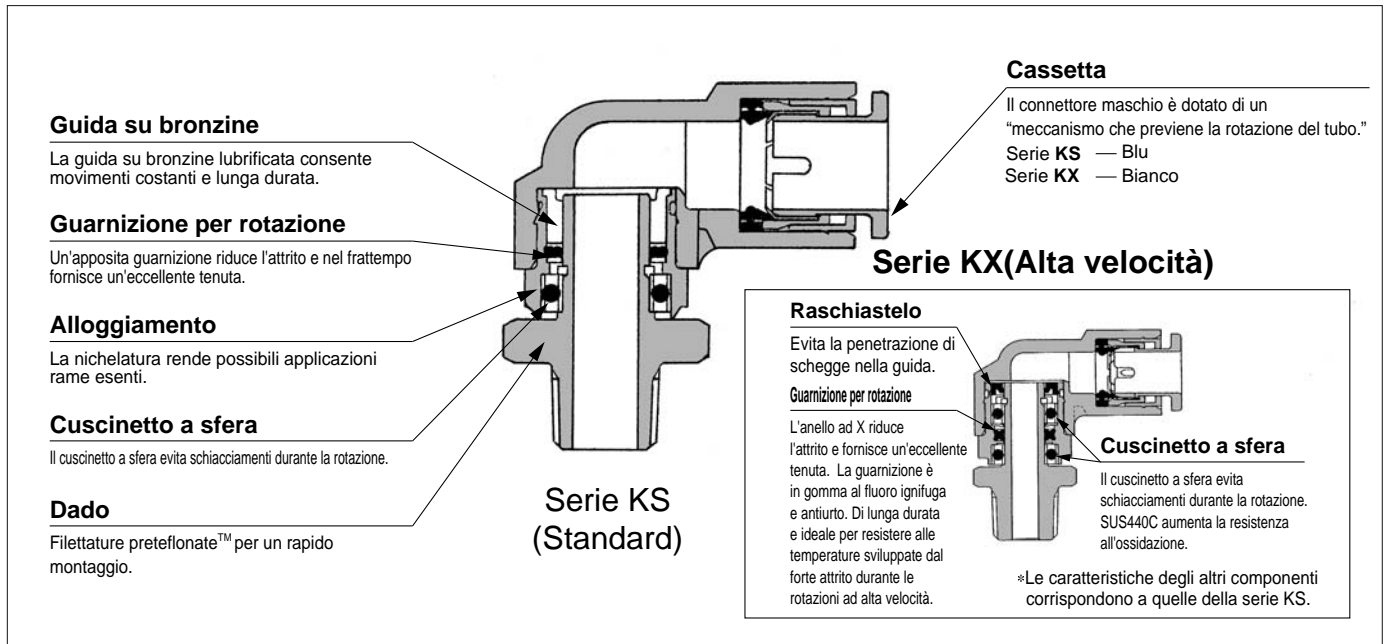


Raccordi istantanei rotanti

Serie **KS/KX**

(Standard)

(Alta velocità)



Raccordi istantanei rotanti con basse coppie di rotazione

Ideale per movimenti rotanti ed oscillanti.

Le parti in ottone sono tutte nichelate per elettrolisi

Filettature preteflonate di serie.



D'estremità a gomito

D'estremità diritto

Tubi applicabili

Materiale del tubo ⁽¹⁾	Nylon, nylon morbido, poliuretano
Diam. est. tubo	ø4, ø6, ø8, ø10, ø12

Nota 1) Fare attenzione alla max. pressione d'esercizio per nylon morbido e poliuretano.

Caratteristiche

Fluido d'esercizio	Aria
Max. pressione d'esercizio	1.0MPa
Max. vuoto	-100kPa
Pressione di prova	3.0MPa
Temperatura d'esercizio	-5 ÷ 60°C (Senza congelamento)
Filettatura	JIS B0203, JIS B0209

Numero di rotazioni ammissibili

Diametro esterno tubo applicabile	ø4	ø6	ø8	ø10	ø12	
Coppia rotazionale (Nm) ⁽¹⁾	0.006	0.012	0.014	0.020	0.022	
Numero ammissibile di rotazioni (rpm)	Serie KS	500	500	400	300	250
	Serie KX	1500	1200	1200	1000	1000



Nota 1) Valore sotto pressione 0.5MPa

Materiali dei componenti

Elemento principale	Serie KS	Serie KX
Corpo	PBT	
Dado, Alloggiamento, Guida	C3604BD (nichelato per elettrolisi), SUS304	
Pinza, Ritegno	Acciaio inox (SUS304) ⁽¹⁾	
Collare, Anello di rilascio, Anello di ritegno	Poliacetato	
Guarnizione, O ring	NBR	
Guarnizione per rotazione	NBR	FPM
Guida su bronzine	Poliacetato oleoso	—
Raschiastelo	—	NBR
Cuscinetto a sfera	Acciaio per cuscinetti	Acciaio (SUS440C)
Guarnizione	Acciaio inox (SUS304), NBR	

Nota 1) Fermo (C) della serie KX: C3604BD (nichelato per elettrolisi)

Serie KS/Serie KX

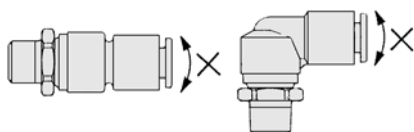
Modello	Filettatura di connessione	Diametro esterno tubo applicabile (mm)				
		ø4	ø6	ø8	ø10	ø12
D'estremità dritto KSH KXH 	M5	●	●			
	M6	●	●			
	R(PT) 1/8	●	●	●		
	R(PT) 1/4		●	●	●	
	R(PT) 3/8			●	●	●
	R(PT) 1/2				●	●
D'estremità a gomito KSL KXL 	M5	●	●			
	M6	●	●			
	R(PT) 1/8	●	●	●		
	R(PT) 1/4		●	●	●	
	R(PT) 3/8			●	●	●
	R(PT) 1/2				●	●

Avvertenze

Leggere attentamente prima dell'uso.
Istruzioni di sicurezza e precauzioni generali riferite ai prodotti oggetto del presente catalogo a pag. 0-26 e pag. 0-27. Precauzioni di tutte le serie a pag.2.0-7 e pag. 2.0-8.

Precauzione

① Proteggere i cuscinetti a sfera da carichi eccessivi. Si consiglia l'uso di un tubo in poliuretano flessibile.



K

M

H

D

MS

T

LQ

Camera sterile

Serie KS/KX

D'estremità diritto: KSH (Standard)

<M5, M6>

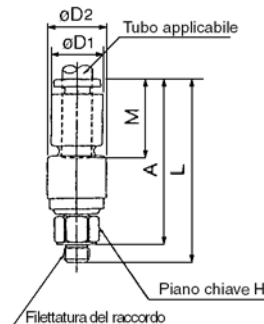


<R(PT)>

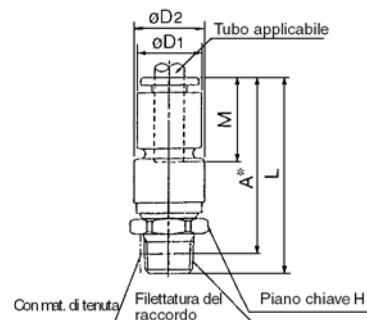


Diam. est. tubo (mm)	Filettatura di connessione R(PT)	Codici	H (dado)	D1	D2	L	A	M	Min. diam. foro	Sup. effettiva (mm ²)		Peso (g)
										Nylon	Uretano	
4	M5	KSH04-M5	8	10.4	12	36.5	33	16	2.5	4.0	4.0	9
	M6	KSH04-M6	8			37						33
	1/8	KSH04-01S	12	38	34	14						
6	M5	KSH06-M5	8	12.8	14	37.5	33.5	17	2.5	4.0	4.0	12
	M6	KSH06-M6	8			38						34
	1/8	KSH06-01S	14	39.5	35.5	17	3	5.6	5.6	12		
	1/4	KSH06-02S		42.5	36.5	4	10.4	10.4	23			
8	1/8	KSH08-01S	17	15.2	17	44	40	18.5	6	26.1	18.0	23
	1/4	KSH08-02S				47						41
	3/8	KSH08-03S	48	41.5	37							
10	1/4	KSH10-02S	22	18.5	22	54	48	21	7	36.3	29.5	55
	3/8	KSH10-03S				55						48.5
	1/2	KSH10-04S	57.5	49.5	81							
12	3/8	KSH12-03S	24	20.9	24	57	50.5	22	8	46.1	16.1	75
	1/2	KSH12-04S				60						52

<M5, M6>



<R(PT)>



D'estremità diritto: KXH (Alta velocità)

<M5, M6>



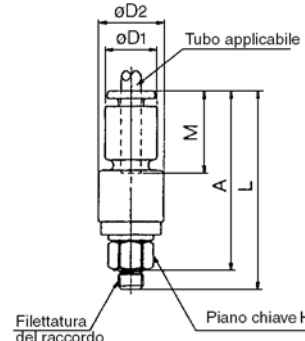
<R(PT)>



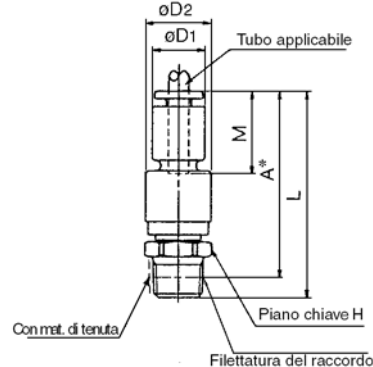
Diam. est. tubo (mm)	Filettatura di connessione R(PT)	Codici	H (dado)	D1	D2	L	A	M	Min. diam. foro	Sup. effettiva (mm ²)		Peso (g)
										Nylon	Uretano	
4	M5	KXH04-M5	8	10.4	13	38.5	35	16	2.5	4.0	4.0	11
	M6	KXH04-M6	8			39						36
	1/8	KXH04-01S	12	40	36	16						
6	M5	KXH06-M5	8	12.8	15	39.5	36	17	2.5	4.0	4.0	15
	M6	KXH06-M6	8			40						36
	1/8	KXH06-01S	14	42	38	17	3	5.6	5.6	20		
	1/4	KXH06-02S		45	39	4	10.4	10.4	26			
8	1/8	KXH08-01S	17	15.2	18	46	42	18.5	6	26.1	18.0	28
	1/4	KXH08-02S				49						43
	3/8	KXH08-03S	50	44	42							
10	1/4	KXH10-02S	22	18.5	23.5	58	52	21	7	36.3	29.5	68
	3/8	KXH10-03S				59						52
	1/2	KXH10-04S	62	53	94							
12	3/8	KXH12-03S	24	20.9	26	60	54	22	8	46.1	46.1	88
	1/2	KXH12-04S				63						55

*Dimensioni di riferimento dopo installazione con filettatura R(PT).

<M5, M6>



<R(PT)>



D'estremità a gomito: KSL (Standard)

<M5, M6>

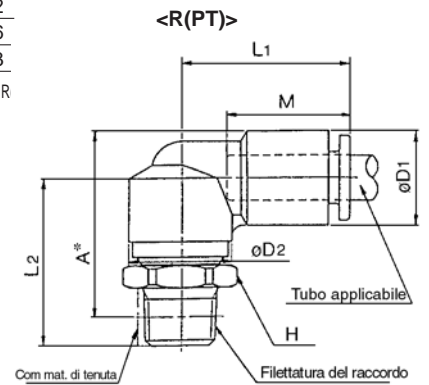
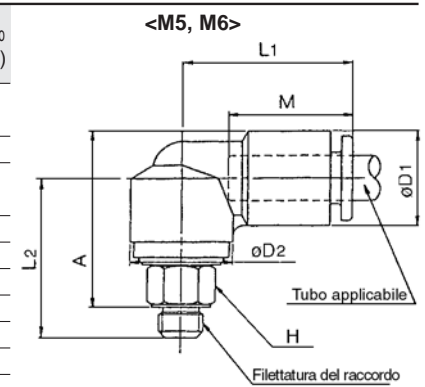


<R(PT)>



Diam. est. tubo (mm)	Filettatura di connessione R(PT)	Codici	H (dado)	D1	D2	L1	L2	A	M	Min. diam. foro	Sup. effettiva (mm ²)		Peso (g)			
											Nylon	Uretano				
4	M5	KSL04-M5	8	10.4	12	21	20.5	22	16	2.5	3.5	3.5	9			
	M6	KSL04-M6	12				21						22	23.5	14	
	1/8	KSL04-01S	12				21						23.5	23	25.5	17
6	M5	KSL06-M5	8	12.8	14	23	21	23.5	17	2.5	3.5	3.5	12			
	M6	KSL06-M6	14				21.5						24	26	26.5	17
	1/8	KSL06-01S	14				23						25.5	26	26.5	17
	1/4	KSL06-02S	14				26						26.5	26	26.5	23
8	1/8	KSL08-01S	17	15.2	17	26	26.5	30	18.5	6	21.6	14.9	23			
	1/4	KSL08-02S	17				29.5						31	31	31	29
	3/8	KSL08-03S	17				31						32	31	32	38
10	1/4	KSL10-02S	22	18.5	22	31.5	34	37.5	21	7	30.5	25.0	56			
	3/8	KSL10-03S	22				35						38	38	38	64
	1/2	KSL10-04S	22				38						39.5	38	39.5	82
12	3/8	KSL12-03S	24	20.9	24	34	36.5	40.5	22	8	35.1	35.1	76			
	1/2	KSL12-04S	24				39.5						42	39.5	42	93

*Dimensioni di riferimento dopo installazione con filettatura R



D'estremità a gomito: KXL (Alta velocità)

<M5, M6>

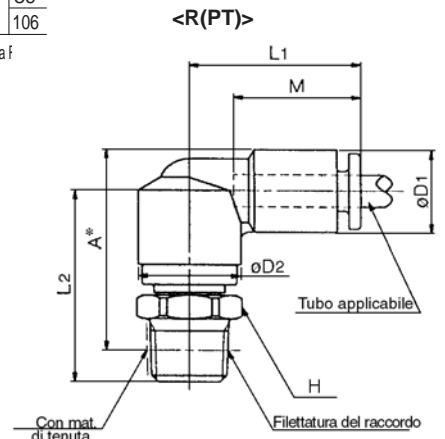
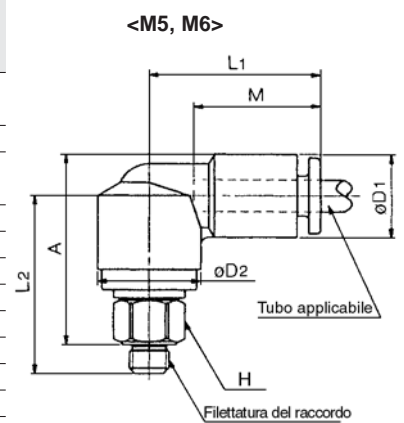


<R(PT)>



Diam. est. tubo (mm)	Filettatura di connessione R(PT)	Codici	H (dado)	D1	D2	L1	L2	A	M	Min. diam. foro	Sup. effettiva (mm ²)		Peso (g)			
											Nylon	Uretano				
4	M5	KXL04-M5	8	10.4	13	22	22.5	24	16	2.5	3.5	3.5	11			
	M6	KXL04-M6	12				23						24	25	16	
	1/8	KXL04-01S	12				24						25	25	25	16
6	M5	KXL06-M5	8	12.8	15	24	23.5	26	17	2.5	3.5	3.5	15			
	M6	KXL06-M6	14				24						28	28	20	
	1/8	KXL06-01S	14				25						28	28	26	
	1/4	KXL06-02S	14				28						29	28	26	
8	1/8	KXL08-01S	17	15.2	18	27	29	32	18.5	6	21.6	14.9	28			
	1/4	KXL08-02S	17				32						33	33	34	34
	3/8	KXL08-03S	17				33						34	33	34	43
10	1/4	KXL10-02S	22	18.5	23.5	32	38	42	21	7	30.5	25.0	69			
	3/8	KXL10-03S	22				39						42	42	43	77
	1/2	KXL10-04S	22				42						43	42	43	95
12	3/8	KXL12-03S	24	20.9	26	35	40	44	22	8	35.1	35.1	89			
	1/2	KXL12-04S	24				43						45	43	45	106

*Dimensioni di riferimento dopo installazione con filettatura F



K□

M□

H□

D□

MS

T□

LQ

Camera sterile