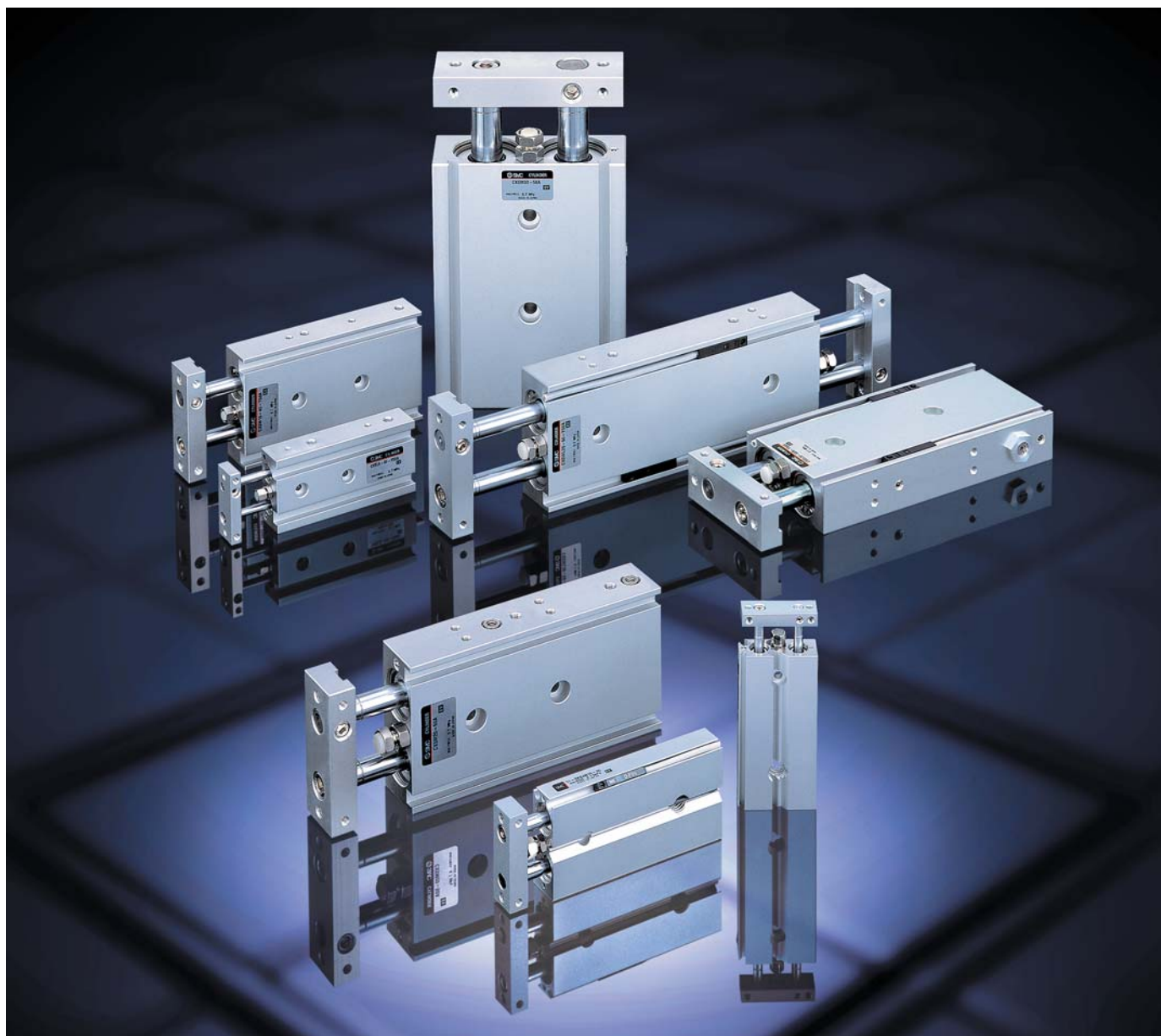


Semislitta  
**Serie CXS**



**Novità:**

- Semislitta con ammortizzo pneumatico
- Serie compatta CXSJ

# Cilindro guidato a doppio stelo per operazioni pick and place **Serie CXS!**



**Doppia forza di spinta**  
**Precisione antirotazione:  $\pm 0.1^\circ$**



**Guida su cuscinetti a sfera e guida su bronzine standard per tutta la serie**

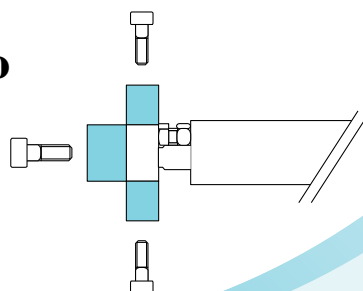
Le due versioni presentano le stesse dimensioni



**Campo corse regolabile:  $0 \div -5\text{mm}$**



**Montaggio del carico su tre lati**



## Varianti

	Serie	Diametri (mm)						Conn. assiale	Camera sterile		Esecuzioni speciali <small>Nota</small>
		6	10	15	20	25	32		11-	12-	
<b>Novità</b>	Tipo compatto	CXSJ	●	●	●	●	●	●	●	●	Cilindro per alte temperature (XB6) Cilindro bassa velocità: 10+50mm/s (XB9) Cilindro bassa velocità: 5+10mm/s (XB13) Cilindro alta velocità (XB19) Cilindro corsa lunga (XB11) Attacco di connessione NPT (XC18) Tenute in gomma fluorurata (XC22) Senza piastra (X593)
	Tipo standard	CXS	●	●	●	●	●	●	●	●	
<b>Novità</b>	Con amm. pneum.	CXS	●	●	●	●	●	●	●	●	
	Con blocc. fine corsa	CXS	●	●	●	●	●	●	●	●	
	Steli passanti	CXSW	●	●	●	●	●	●	●	●	

Nota) Le esecuzioni speciali sono disponibili solo per la serie CXS standard (la corsa lunga XB11 è disponibile anche per CXSW).  
Vedere "Esecuzioni speciali" da pag. 50 a pag. 53.

# Tipo compatto

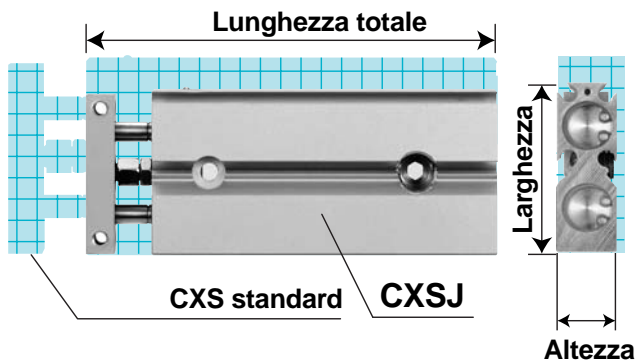
Due nuovi modelli:

Con ammortizzo pneumatico

Novità

## Tipo compatto Serie CXSJ: $\varnothing 6$ , $\varnothing 10$

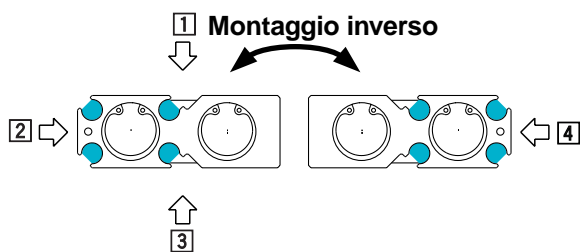
Più piccolo e leggero



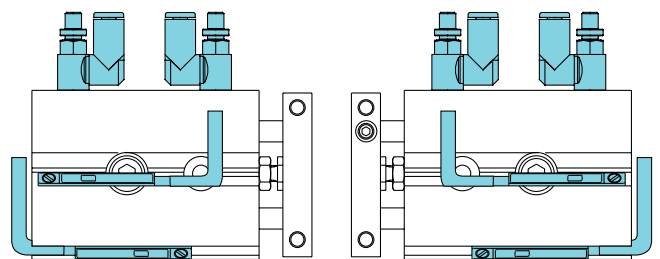
Diametro (mm)	Serie	Dimensions (mm)			Peso (g)
		Altezza	Larghezza	Lunghezza totale	
$\varnothing 6$	CXSJ□6	13.4	32	42 + Corsa	57
	CXS□6	16	37	58.5 + Corsa	95
$\varnothing 10$	CXSJ□10	15	42	56 + Corsa	114
	CXS□10	17	46	72 + Corsa	170

Montaggio superiore

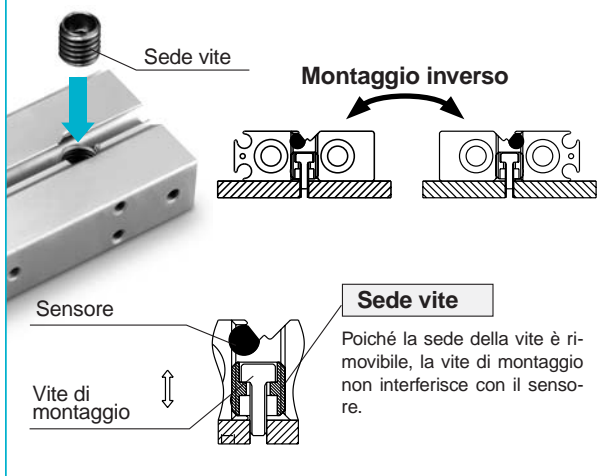
1 Sensori verificabili da 4 direzioni



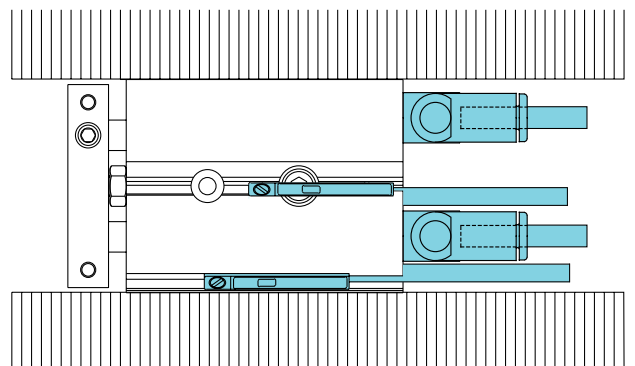
2 Montaggio simmetrico



Montaggio inverso



3 Connessione assiale



L'energia cinetica, il carico ammissibili, e la precisione antirotazione, sono equivalenti a quelli della serie CXS standard.

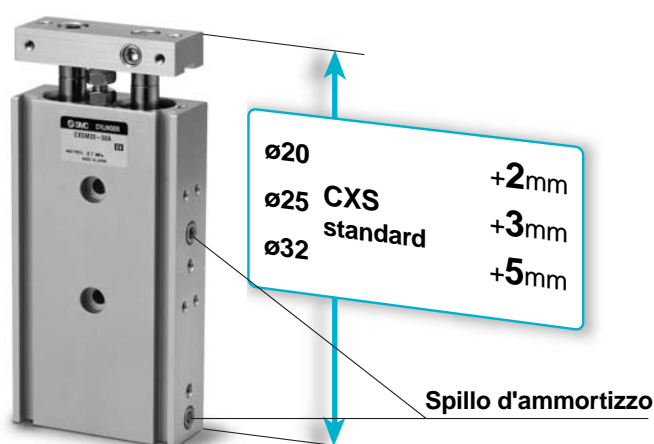
# Svariate applicazioni per un cilindro semislitta

## Novità

### Con ammortizzo pneumatico

Serie CXS:  $\varnothing 20$ ,  $\varnothing 25$ ,  $\varnothing 32$

L'ammortizzo pneumatico aumenta  
la lunghezza totale di pochi millimetri

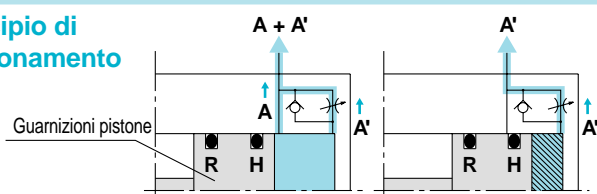


- 1** **Maggior energia cinetica ammissibile:**  
Da due a tre volte superiore rispetto a quella dello standard
- 2** **Notevole riduzione del rumore:**  
Riducibile di 6dB.

### Meccanismo d'ammortizzo

L'eliminazione dell'anello d'ammortizzo usato nei meccanismi tradizionali, permette la riduzione della lunghezza totale del cilindro senza rinunciare alle prestazioni.

#### Principio di funzionamento



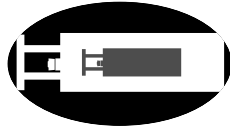
- Con il pistone in posizione di rientro, l'aria viene scaricata sia da A che da A' fino a che la guarnizione H oltrepassa il foro A.
- Dopo che la guarnizione H ha oltrepassato A, l'aria viene scaricata solo da A'. La sezione evidenziata con linee diagonali diventa la camera d'ammortizzo, ottenendo così l'effetto di ammortizzo pneumatico.
- Quando viene immessa l'aria per la fuoriuscita dello stelo, la guarnizione unidirezionale si apre ed il pistone inizia immediatamente il movimento.



### Serie per camera sterile

Serie 11- CXSJ:  $\varnothing 6$ ,  $\varnothing 10$   
12- CXSJ

Serie	Tipo	Tipo di guida
11-CXSJ	Vuoto	Guida su bronzine Guida su sfere
12-CXSJ	Tipo con scarico Trattamento speciale	Guida su sfere



**Tipo compatto**  
**Serie CXSJ**  
 ø6, ø10

**Novità**



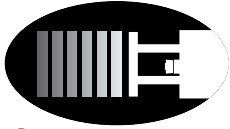
**Tipo compatto**  
 CXSJ



**Esecuzione standard**  
**Serie CXS**  
 ø6, ø10, ø15, ø20, ø25, ø32



**Esecuzione standard**  
 CXS



**Con ammortizzo pneumatico**  
**Serie CXS**  
 ø20, ø25, ø32

**Novità**



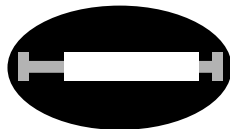
**Con ammortizzo pneumatico**  
 CXS



**Con bloccaggio a fine corsa**  
**Serie CXS**  
 ø6, ø10, ø15, ø20, ø25, ø32



**Con bloccaggio a fine corsa**  
 CXS



**Semislitta a steli passanti**  
**Serie CXSW**  
 ø6, ø10, ø15, ø20, ø25, ø32



**Semislitta a steli passanti**  
 CXSW

**Sensori**

**Sensori**

**Esecuzione su richiesta**

**Esecuzioni speciali**

**Avvertenze**

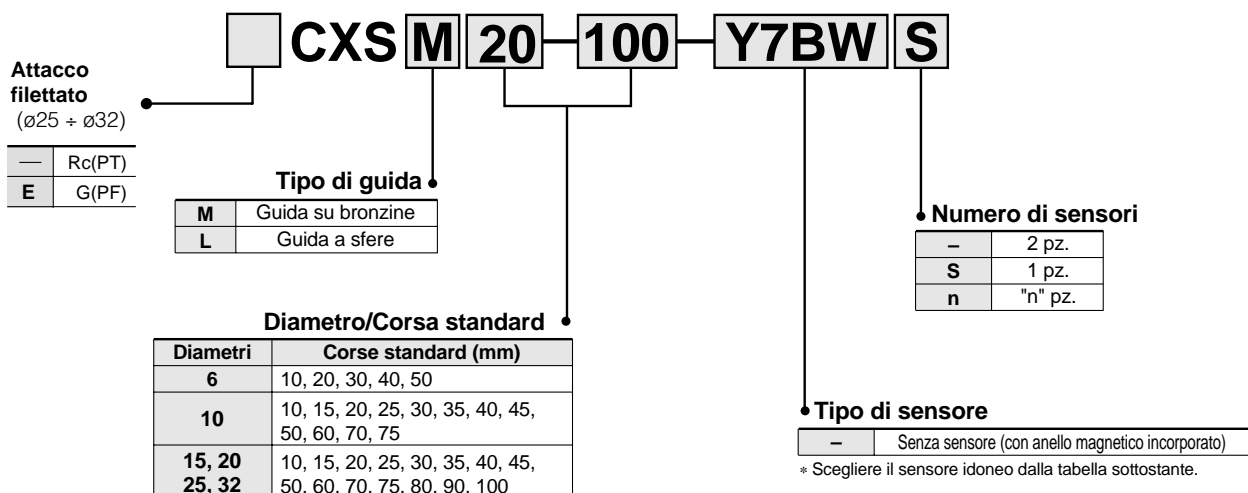
**Avvertenze**

# Semislitta

# Serie CXS

∅6, ∅10, ∅15, ∅20, ∅25, ∅32

## Codici di ordinazione



**Sensori applicabili:** Ulteriori informazioni sui sensori da p. 40 p. 49.

Tipo	Funzione speciale	Connessione elettrica	Led	Connessioni elettriche	Tensione di carico		Tipo di sensore		Lunghezza cavo (m)*			Applicazioni		
					Vcc	Vca	Direzione connessione elettrica	In linea	0.5 (-)	3 (L)	5 (Z)			
Sensori reed	—	Grommet	Si	3 fili	—	5V	—	—	Z76	●	●	—	CI	—
				2 fili	24V	12V	100V	—	Z73	●	●	●	—	Relè PLC
						5V, 12V	100V o meno	—	Z80	●	●	—	CI	
Sensori stato solido	—	Grommet	Si	3 fili (NPN)	24V	5V, 12V	—	Y69A	Y59A	●	●	○	CI	Relè PLC
				3 fili (PNP)				Y7PV	Y7P	●	●	○		
				2 fili				Y69B	Y59B	●	●	○		
	Indicazione di diagnostica (display bicolore)			3 fili (NPN)	24V	5V, 12V	—	Y7N WV	Y7N W	●	●	○	CI	
				3 fili (PNP)				Y7P WV	Y7P W	●	●	○		
	Resistente all'acqua (display bicolore)			2 fili	12V	—	Y7B WV	Y7B W	●	●	○	—		
							—	Y7B A	—	●	○			

\* Lunghezza cavi: 0.5m ..... - (Esempio) Y59A  
 3m ..... L Y59AL  
 5m ..... Z Y59AZ

Nota) I sensori allo stato solido indicati con "○" si realizzano su richiesta.



## Caratteristiche

Diametro (mm)	6	10	15	20	25	32
Fluido	Aria (Senza lubrificazione)					
Pressione di prova	1.05MPa					
Max. pressione d'esercizio	0.7MPa					
Min. pressione d'esercizio	0.15MPa	0.1MPa		0.05MPa		
Temperatura d'esercizio	-10° ÷ 60°C (senza congelamento)					
Velocità pistone <sup>Nota)</sup>	30 ÷ 300mm/s	30 ÷ 800mm/s	30 ÷ 700mm/s		30 ÷ 600mm/s	
Ammortizzo	Paracolpi elastici					
Campo di regolazione della corsa	0 ÷ -5mm paragonato alla corsa standard					
Attacco	M5				1/8	
Tipo di guida	Guida su bronzine, Guida a sfere (stesse dimensioni per entambi)					

Nota) La velocità massima del pistone mostrata nella tabella sopra, è dovuta all'estensione  
La massima velocità di rientro del pistone è il 70% circa dell'estensione.

## Corse standard

Modello	Corse standard	Campo corse disponibili
CXS□6	10, 20, 30, 40, 50	60 ÷ 100
CXS□10	10, 15, 20, 25, 30, 35, 40, 45, 50, 60, 70, 75	80 ÷ 150
CXS□15	10, 15, 20, 25, 30, 35, 40, 45, 50, 60, 70, 75, 80, 90, 100	110 ÷ 150
CXS□20		110 ÷ 200
CXS□25		
CXS□32		

\* Vedere le corse lunghe nel paragrafo "Esecuzioni speciali" a pag. 51 (per corse lunghe si intendono le corse che oltrepassano il campo corse standard).

Corse fuori standard sono disponibili per cilindro ø6 come esecuzione speciale.

## Uscita teorica

Diametro (mm)	Dim. stelo (mm)	Direz. di funz.	Sez. pistone (mm²)	Pressione di esercizio (MPa)							
				0.1	0.15	0.2	0.3	0.4	0.5	0.6	0.7
CXS□6	4	OUT	56	—	8.4	11.2	16.8	22.4	28.0	33.6	39.2
		IN	31	—	4.6	6.2	9.3	12.4	15.5	18.6	21.7
CXS□10	6	OUT	157	15.7	—	31.4	47.1	62.8	78.5	94.2	110
		IN	100	10.0	—	20.0	30.0	40.0	50.0	60.0	70.0
CXS□15	8	OUT	353	35.3	—	70.6	106	141	177	212	247
		IN	252	25.2	—	50.4	75.6	101	126	151	176
CXS□20	10	OUT	628	62.8	—	126	188	251	314	377	440
		IN	471	47.1	—	94.2	141	188	236	283	330
CXS□25	12	OUT	982	98.2	—	196	295	393	491	589	687
		IN	756	75.6	—	151	227	302	378	454	529
CXS□32	16	OUT	1608	161	—	322	482	643	804	965	1126
		IN	1206	121	—	241	362	482	603	724	844

Nota) Forza teorica (N) = Pressione (MPa) x Sez. pistone (mm²)



## Esecuzioni su richiesta

Le esecuzioni speciali della serie CXS sono illustrate da pag. 50 a pag. 53.

## Pesi

Modello	Corse standard (mm)														
	10	15	20	25	30	35	40	45	50	60	70	75	80	90	100
CXSM 6	0.081	—	0.095	—	0.108	—	0.122	—	0.135	—	—	—	—	—	—
CXSL 6	0.081	—	0.095	—	0.108	—	0.122	—	0.135	—	—	—	—	—	—
CXSM10	0.15	0.16	0.17	0.18	0.19	0.20	0.21	0.22	0.23	0.25	0.27	0.28	—	—	—
CXSL 10	0.15	0.16	0.17	0.18	0.19	0.20	0.21	0.22	0.23	0.25	0.27	0.28	—	—	—
CXSM15	0.25	0.265	0.28	0.29	0.30	0.315	0.33	0.345	0.36	0.39	0.42	0.435	0.45	0.48	0.51
CXSL 15	0.27	0.285	0.30	0.31	0.32	0.335	0.35	0.365	0.38	0.41	0.44	0.455	0.47	0.50	0.53
CXSM20	0.40	0.42	0.44	0.46	0.48	0.495	0.51	0.53	0.55	0.585	0.62	0.64	0.66	0.70	0.74
CXSL 20	0.43	0.445	0.46	0.48	0.50	0.515	0.53	0.55	0.57	0.605	0.64	0.66	0.68	0.715	0.75
CXSM25	0.61	0.635	0.66	0.69	0.72	0.745	0.77	0.80	0.83	0.89	0.95	0.97	0.995	1.06	1.10
CXSL 25	0.62	0.645	0.67	0.70	0.73	0.755	0.78	0.81	0.84	0.895	0.955	0.98	1.005	1.065	1.11
CXSM32	1.15	1.19	1.23	1.275	1.32	1.36	1.40	1.45	1.49	1.58	1.665	1.71	1.755	1.84	1.93
CXSL 32	1.16	1.205	1.25	1.295	1.34	1.38	1.42	1.465	1.51	1.595	1.68	1.72	1.765	1.855	1.94

## Serie per Camera sterile

Esistono due tipi di cilindri, con scarico e per vuoto, entrambi disponibili per camera sterile. Il tipo con scarico prevede una doppia tenuta nell'area dello stelo e permette al cilindro di canalizzare lo scarico dall'attacco di scarico direttamente all'esterno della camera sterile. Il tipo per vuoto permette l'applicazione di vuoto sulla sezione stelo, mentre si verifica lo scarico forzato all'esterno della camera sterile.

### Codici di ordinazione

**12** – CXS L [Diametro] – [Corsa] – [Sensore]

- Guida a sfere
- Per Camera sterile

11	Modello vuoto
12	Modello scarico (parti scorrevoli con trattamento speciale)

### Caratteristiche

Diametro (mm)	6	10	15	20	25	32
Pressione di prova	1.05MPa					
Max. pressione d'esercizio	0.7MPa					
Min. pressione d'esercizio	0.15MPa	0.1MPa		0.05MPa		
Temperatura d'esercizio	-10° ÷ 60°C (senza congelamento)					
Velocità pistone	30 ÷ 400mm/s					
Campo di regolazione della corsa	0 ÷ -5mm paragonato alla corsa standard					
Tipo di guida	Guida a sfere					

\* Vedere i cataloghi riferiti alla serie per camera sterile.

## Cilindri pneumatici rame esenti (per i processi di manifatturazione del tubo a raggi catodici)

I cilindri pneumatici rame e fluoro esenti evitano gli effetti negativi degli ioni di rame e degli ioni alogeni che si formano durante il processo di fabbricazione del tubo a raggi catodici.

Nota) I cilindri standard sono essenzialmente rame e fluoro esenti. Tuttavia per una corretta ordinazione (es. rame e fluoro esente) se combinata con altre caratteristiche, aggiungere il codice 20- davanti alle serie, come mostrato sotto.

### Codici di ordinazione

**20** – CXS L [Diametro] – [Corsa] – [Sensore]

- Guida a sfere
- Serie rame esente

\* Le caratteristiche e le prestazioni sono le stesse dei prodotti standard.

Tipo compatto  
CXSJ

Esecuzione standard  
CXS

Con ammortizzo pneumatico  
CXS

Con bloccaggio a fine corsa  
CXS

Semislitta steli passanti  
CXS<sub>W</sub>

Sensori

Esecuzioni speciali

Avvertenze

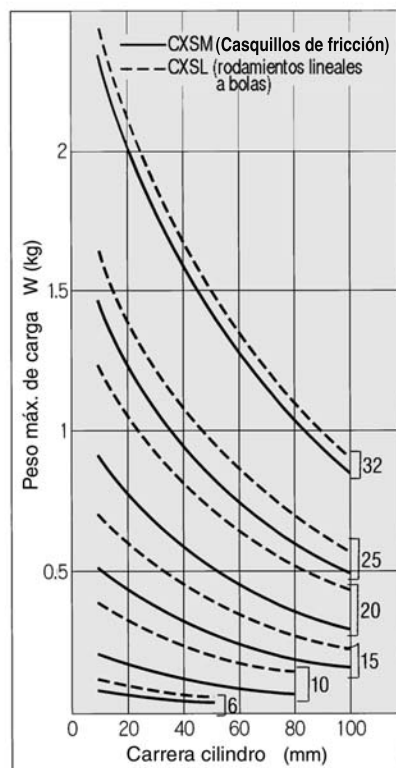
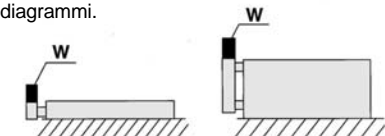


# Serie CXS

## Condizioni di funzionamento

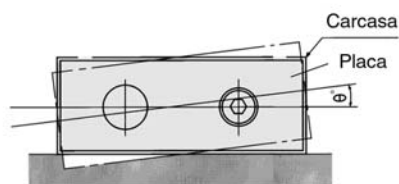
### Peso massimo del carico

Quando il cilindro viene montato come si mostra nei diagrammi sottostanti, il peso massimo del carico  $W$  non deve superare i valori illustrati nel grafico che segue i diagrammi.



### Precisione antirotazione

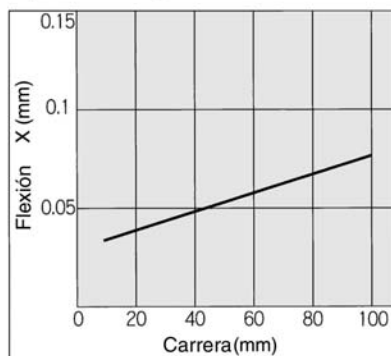
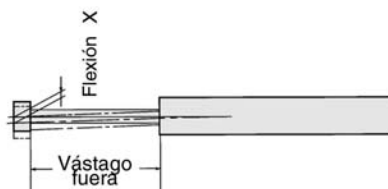
La precisione antirotazione  $\theta^\circ$  senza carico deve essere inferiore o uguale al valore guida indicato nella tabella sottostante.



Diametro (mm)	$\phi 6 \div \phi 32$
<b>CXSM</b> (Guida su bronzine)	$\pm 0.1^\circ$
<b>CXSL</b> (Guida a sfere)	

### Inclinazione della piastra inferiore

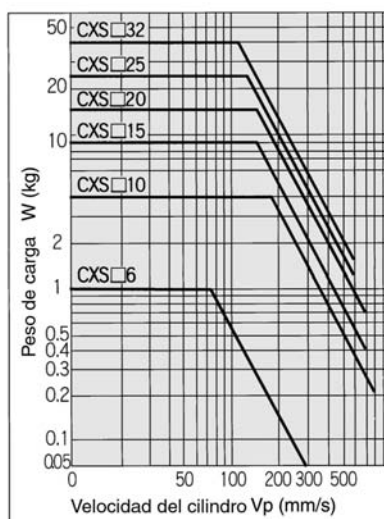
Una flessione approssimata dell'estremità della piastra X viene mostrata nel grafico sotto.



### Energia cinetica ammissibile

Il cilindro a montaggio verticale deve funzionare con un peso del carico e una velocità cilindro che non superino i campi mostrati nel grafico sotto. Un cilindro montato orizzontalmente deve funzionare entro campi inferiori a quelli mostrati nel grafico a sinistra.

La velocità del cilindro deve essere regolata mediante regolatore di flusso.



**Guida su bronzine**

Tipo compatto  
CXSM

Esecuzione  
Standard  
CXSM

Con ammortizzo  
pneumatico  
CXSM

Con bloccaggio  
a fine corsa  
CXSM

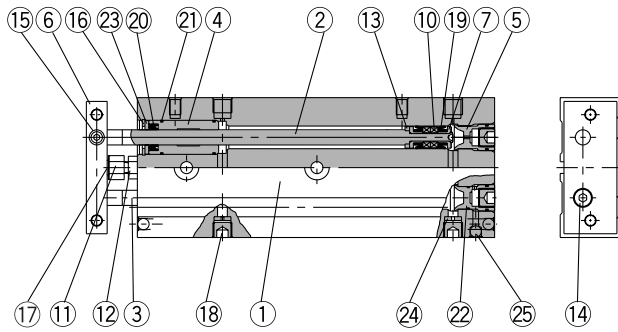
Semislitta  
steli passanti  
CXSM

Sensori

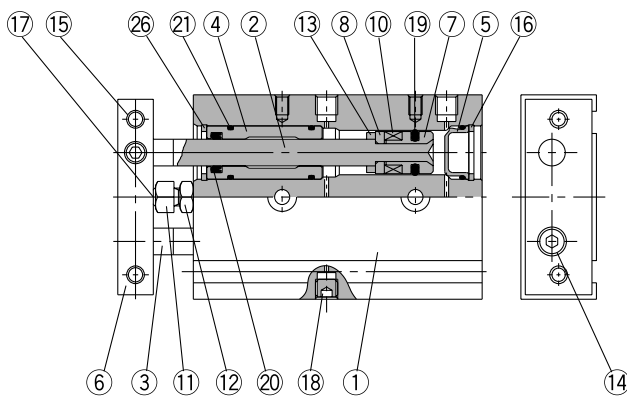
Esecuzioni  
speciali

Avvertenze

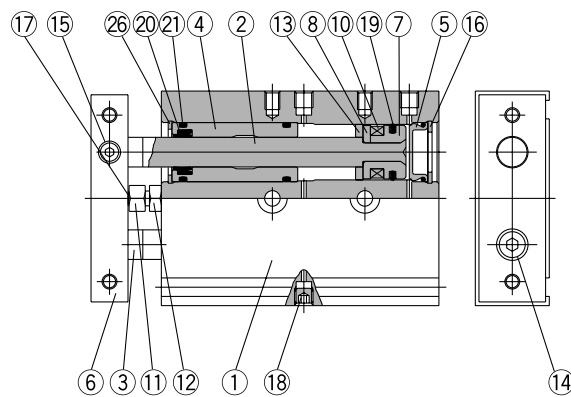
**CXSM6**



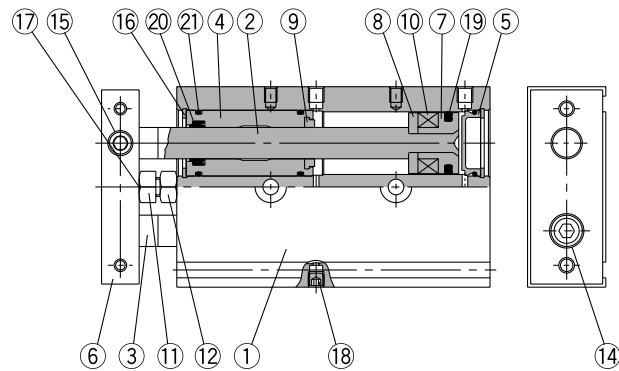
**CXSM10**



**CXSM15**



**CXSM20 to 32**



**Componenti**

N.	Descrizione	Materiale	Nota
1	Corpo	Lega d'alluminio	Anodizzato duro
2	Stelo A	Acciaio al carbonio <i>Nota 1)</i>	Cromatazione dura
3	Stelo B	Acciaio al carbonio <i>Nota 1)</i>	Cromatazione dura
4	Testata anteriore/Guida	Lega d'alluminio	
5	Testata posteriore	Acciaio speciale <i>Nota 2)</i>	
6	Piastra	Lega d'alluminio	Anodizzato duro
7	Pistone A	Lega d'alluminio	Cromato
8	Pistone B	Lega d'alluminio	Cromato
9	Paracolpi A	Poliuretano	
10	Anello magnetico	Materiale magnetico	
11	Dado ammortizzo	Acciaio al carbonio	Nichelato
12	Dado esagonale	Acciaio al carbonio	Nichelato
13	Paracolpi B	Poliuretano	
14	Brugola	Acciaio al cromo	Nichelato
15	Brugola	Acciaio al cromo	Nichelato
16	Seeger	Acciaio speciale	Nichelato

**Componenti**

N.	Descrizione	Materiale	Nota
17	Paracolpi	Poliuretano	
18	Tappo	Acciaio al cromo	Nichelato
19	Tenuta pistone	NBR	
20	Guarnizione stelo	NBR	
21	O ring	NBR	
22	Testata posteriore B	Lega d'alluminio	Nichelato
23	Fermo guarnizione	Lega d'alluminio	
24	Distanziale attacco	Lega d'alluminio	
25	Sfera in acciaio	Acciaio speciale	Cromatazione dura
26	Anello di ritegno B	Acciaio speciale	Nichelato

**Parti di ricambio: Kit guarnizioni**

Diametro (mm)	Codice kit di guarnizioni	Componenti kit
6	CXSM 6-PS	I componenti da 19 a 21 della tabella sopra
10	CXSM 10A-PS	
15	CXSM 15-PS	
20	CXSM 20-PS	
25	CXSM 25-PS	
32	CXSM 32-PS	

\* Il kit guarnizioni è costituito dagli elementi 19, 20 e 21 e deve essere ordinato con il codice del diametro corrispondente.



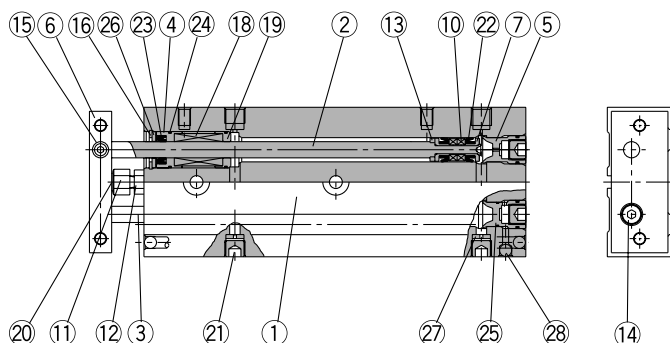
Nota 1) Acciaio inox per CXSM6.

Nota 2) Lega di alluminio anodizzato per CXSM6.

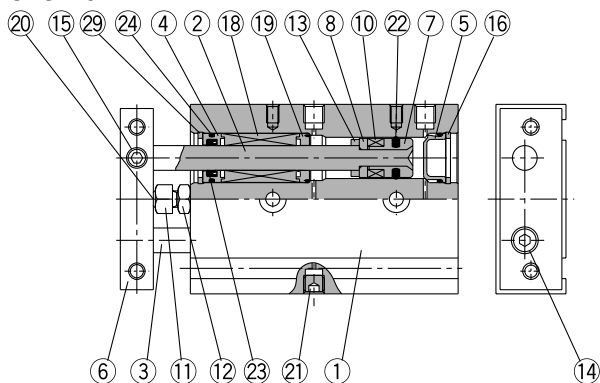
# Serie CXS

## Guida a sfere

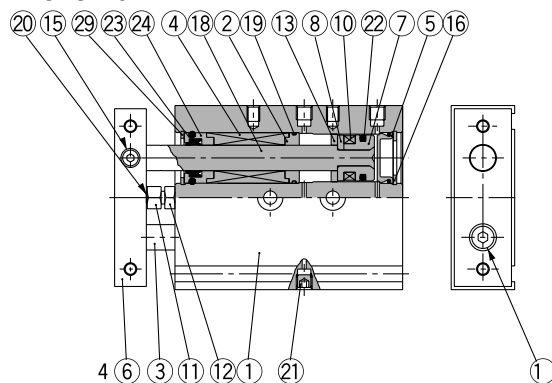
### CXSL6



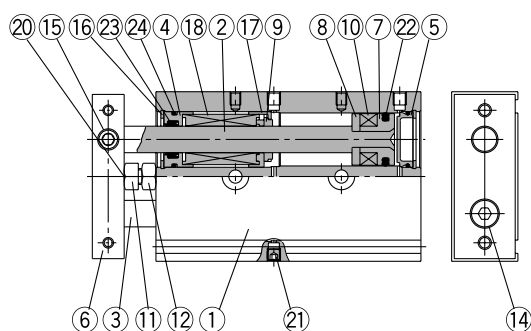
### CXSL10



### CXSL15



### CXSL20 + 32



#### Componenti: connessione pneumatica standard

N.	Descrizione	Materiale	Nota
1	Corpo	Lega d'alluminio	Anodizzato duro
2	Stelo A	Acciaio speciale	Cromatazione dura
3	Stelo B	Acciaio speciale	Cromatazione dura
4	Testata anteriore/Guida	Lega d'alluminio	
5	Testata posteriore	Acciaio speciale <sup>Nota 1)</sup>	
6	Piastra	Lega d'alluminio	Anodizzato duro
7	Pistone A	Lega d'alluminio	Cromato
8	Pistone B	Lega d'alluminio	Cromato
9	Paracolpi A	Poliuretano	
10	Anello magnetico	Materiale magnetico	
11	Dado ammortizzo	Acciaio al carbonio	Nichelato
12	Dado esagonale	Acciaio al carbonio	Nichelato
13	Paracolpi B	Poliuretano	
14	Brugola	Acciaio al cromo	Nichelato
15	Brugola	Acciaio al cromo	Nichelato
16	Seeger	Acciaio speciale	Nichelato
17	Fermo ammortizzo	Resina	



Nota 1) Lega di alluminio anodizzato per CXSL6.

#### Componenti

N.	Descrizione	Materiale	Nota
18	Guida a sfere	—	
19	Distanziale guida	Resina <sup>Nota 2)</sup>	
20	Paracolpi	Poliuretano	
21	Tappo	Acciaio al cromo	Nichelato
22	Tenuta pistone	NBR	
23	Guarnizione stelo	NBR	
24	O ring	NBR	
25	Testata posteriore B	Lega d'alluminio	Nichelato
26	Fermo guarnizione	Lega d'alluminio	
27	Distanziale attacco	Lega d'alluminio	
28	Sfera in acciaio	Acciaio speciale	Cromatazione dura
29	Anello di ritegno B	Acciaio speciale	Nichelato

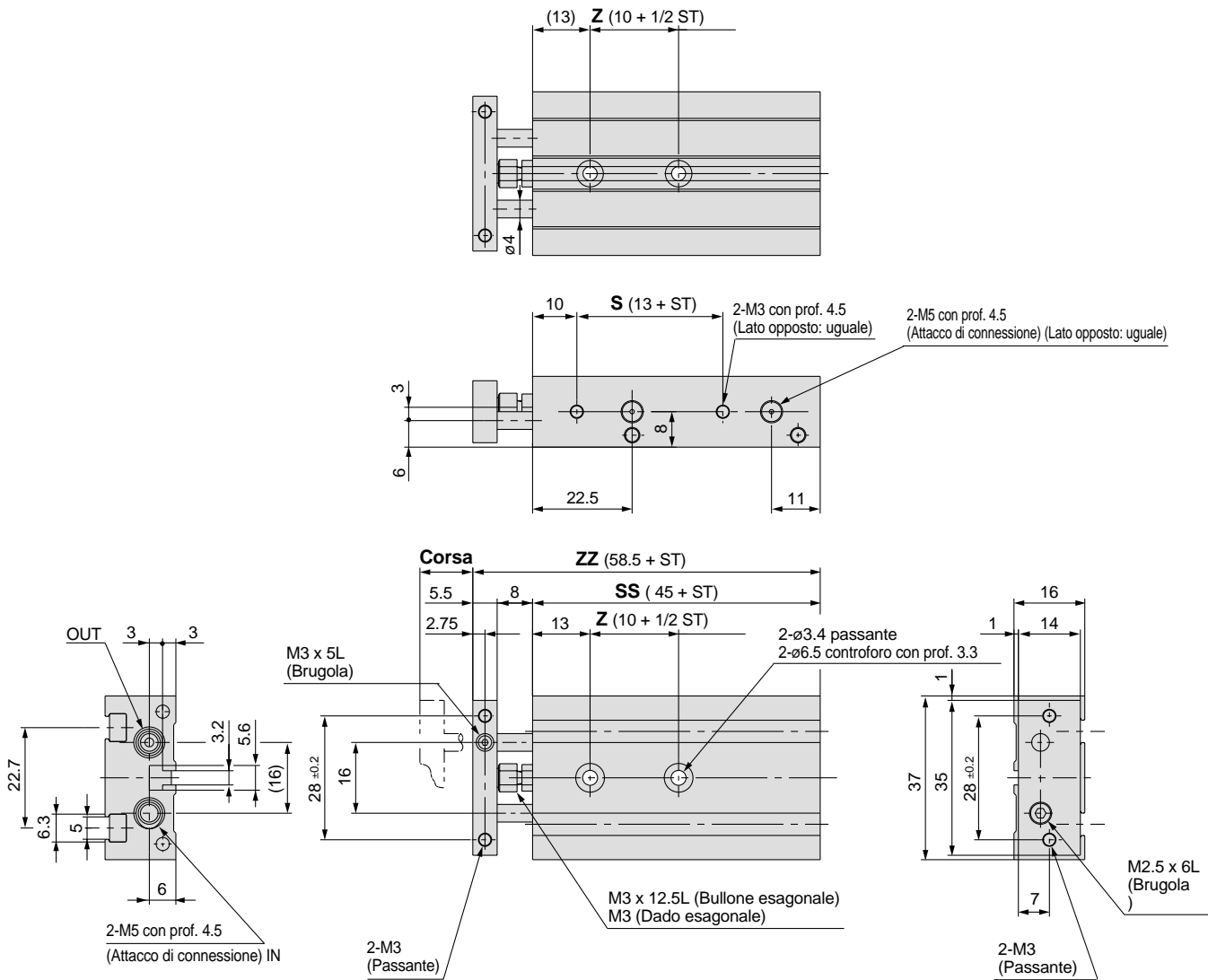
Nota 2) Lega di alluminio per CXSL6.

#### Parti di ricambio: Kit guarnizioni

Diametro (mm)	Codice kit di guarnizioni	Componenti kit
6	CXSL 6-PS	I componenti da 22 a 24 della tabella sopra
10	CXSL 10 B PS	
15	CXSL 15 A PS	
20	CXSL 20 A PS	
25	CXSL 25 A PS	
32	CXSL 32 A PS	

\* Il kit guarnizioni è costituito dagli elementi numerati da 22 a 24 e deve essere ordinato con il codice del diametro corrispondente.

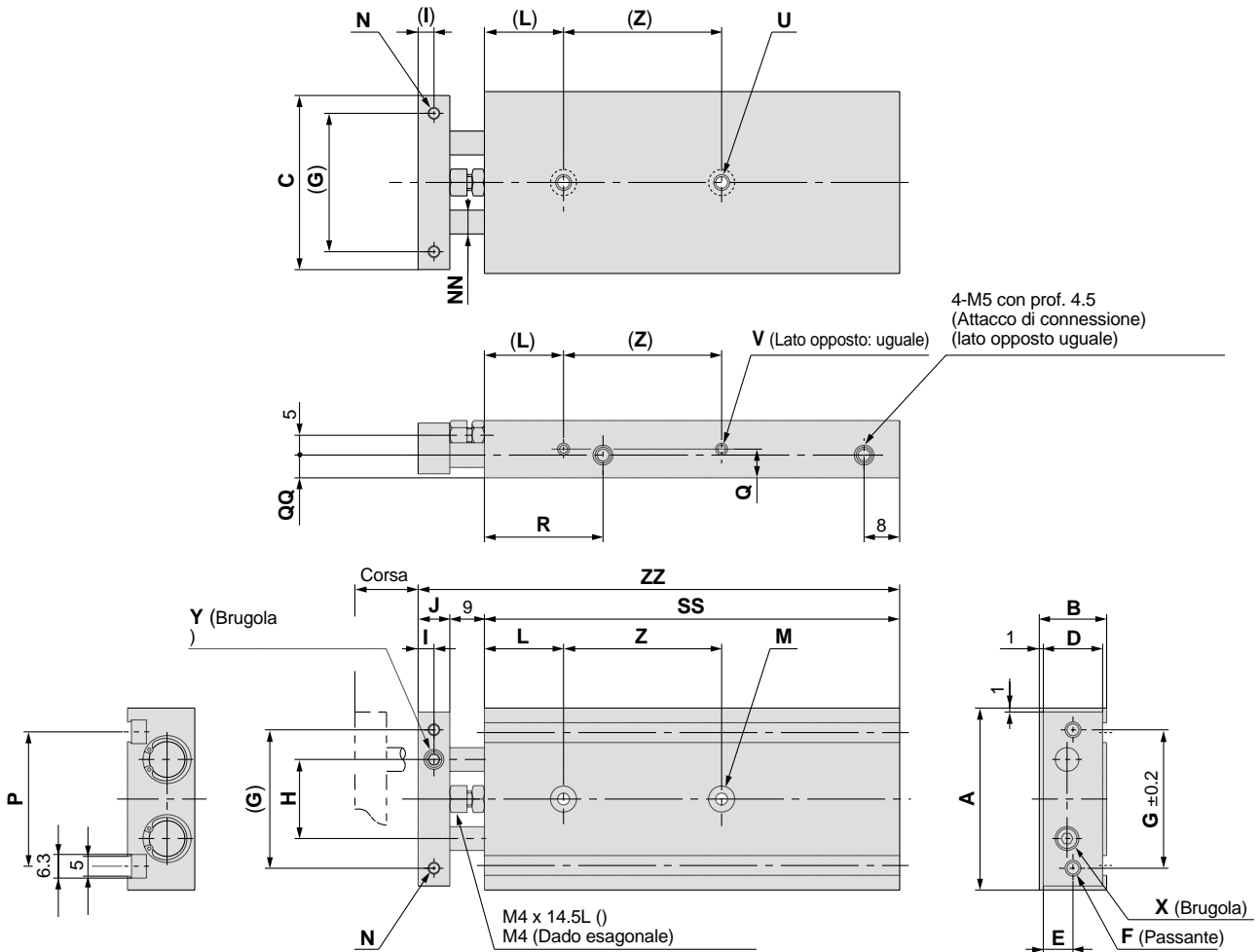
**Dimensioni:  $\phi 6$**



Modello	Corsa	Z	S	SS	ZZ
CXS□6-10	10	15	23	55	68.5
CXS□6-20	20	20	33	65	78.5
CXS□6-30	30	25	43	75	88.5
CXS□6-40	40	30	53	85	98.5
CXS□6-50	50	35	63	95	108.5

# Serie CXS

Dimensioni:  $\varnothing 10, \varnothing 15$

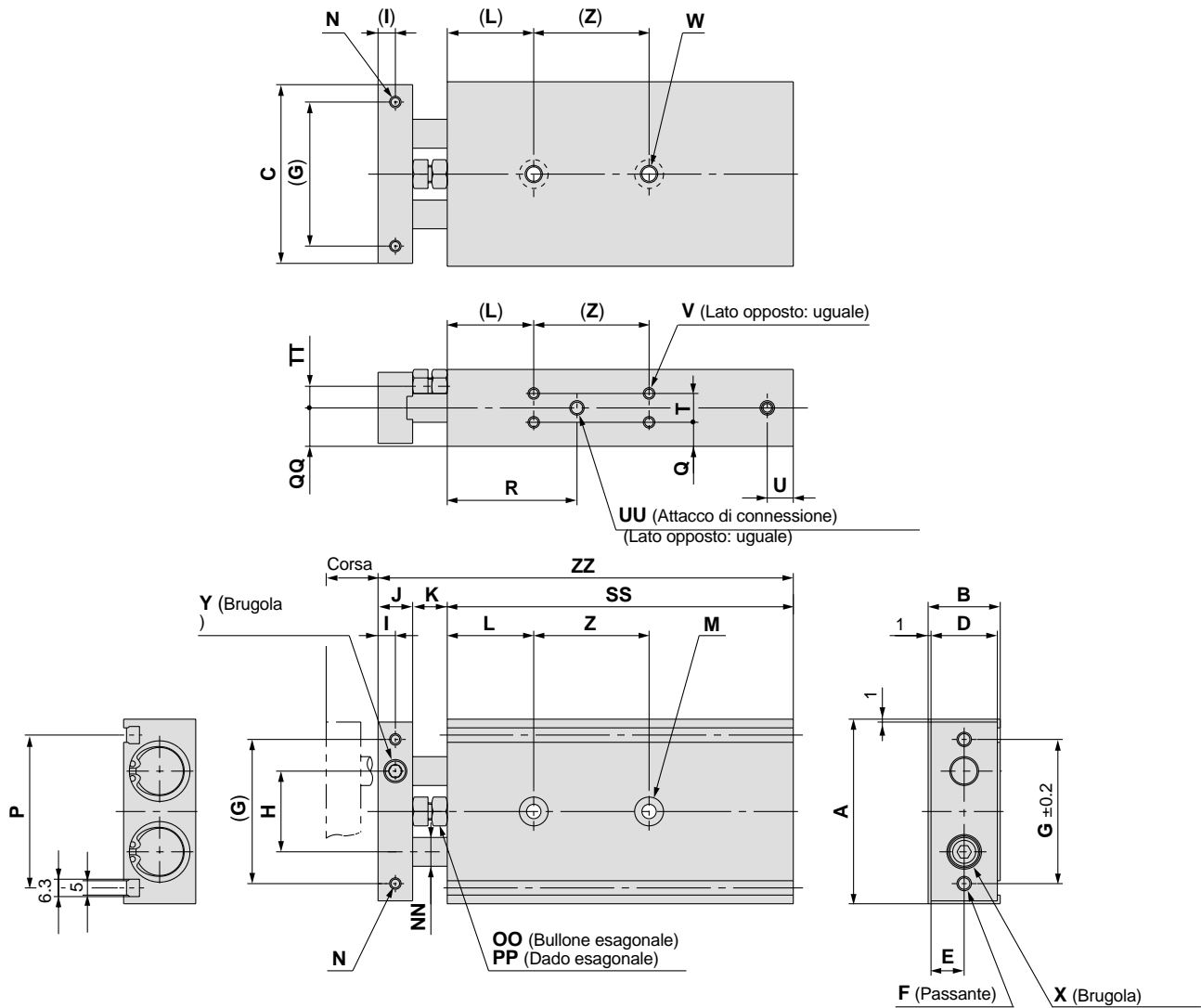


Modello	A	B	C	D	E	F	G	H	I	J	L	M	N	NN	P	Q	QQ	R	U	V	X	Y
CXS□10	46	17	44	15	7.5	2-M4	35	20	4	8	20	2- $\varnothing 3.4$ passante 2- $\varnothing 6.5$ controforo con prof. 3.3	2-M3 con prof. 5	$\varnothing 6$	33.6	8.5	7	30	2-M4 con prof. 7	4-M3 con prof. 4.5	M3 x 10	M5 x 5L
CXS□15	58	20	56	18	9	2-M5	45	25	5	10	30	2- $\varnothing 4.3$ passante 2- $\varnothing 8$ controforo con prof. 4.4	2-M4 con prof. 6	$\varnothing 8$	48	10	10	38.5	2-M5 con prof. 8	4-M4 con prof. 5	M5 x 10	M6 x 5L

## Corse

Modello	SS														Z					ZZ																			
	10	15	20	25	30	35	40	45	50	60	70	75	80	90	100	10, 15	20, 25	30, 35	40, 45, 50	60, 70, 75	80	90, 100	10	15	20	25	30	35	40	45	50	60	70	75	80	90	100		
CXS□10	65	70	75	80	85	90	95	100	105	115	125	130	—	—	—	30	40	50	—	—	—	82	87	92	97	102	107	112	117	122	132	142	147	—	—	—			
CXS□15	70	75	80	85	90	95	100	105	110	120	130	135	140	150	160	25	35	45	45	55	—	89	94	99	104	109	114	119	124	129	139	149	154	159	169	179	—	—	—

Dimensioni:  $\varnothing 20$ ,  $\varnothing 25$ ,  $\varnothing 32$



(mm)

Modello	A	B	C	D	E	F	G	H	I	J	K	L	M	N	NN	OO	P
<b>CXS</b> □20	64	25	62	23	11.5	2-M5	50	28	6	12	12	30	2- $\varnothing 5.5$ passante 2- $\varnothing 9.5$ controforo con prof. 5.3	2-M4 con prof. 6	$\varnothing 10$	M6 x 18.5L	53
<b>CXS</b> □25	80	30	78	28	14	2-M6	60	35	6	12	12	30	2- $\varnothing 6.9$ passante 2- $\varnothing 11$ controforo con prof. 6.3	2-M5 con prof. 7.5	$\varnothing 12$	M6 x 18.5L	64
<b>CXS</b> □32	98	38	96	36	18	2-M6	75	44	8	16	14	30	2- $\varnothing 6.9$ passante 2- $\varnothing 11$ controforo con prof. 6.3	2-M5 con prof. 8	$\varnothing 16$	M8 x 23L	76

Modello	PP	Q	QQ	R	T	TT	U	UU	V	W	X	Y
<b>CXS</b> □20	M6	7.75	12.5	45	9.5	6.5	8	4-M5 con prof. 4.5	8-M4 con prof. 5.5	2-M6 con prof. 10	M6 x 12	M8 x 6L
<b>CXS</b> □25	M6	8.5	15	46	13	9	9	4- 1/8 con prof. 6.5	8-M5 con prof. 7.5	2-M8 con prof. 12	M6 x 14	M8 x 6L
<b>CXS</b> □32	M8	9	19	56	20	11.5	10	4- 1/8 con prof. 6.5	8-M5 con prof. 7.5	2-M8 con prof. 12	M8 x 16	M10 x 8L

**Corse**

Modello	SS																	Z			ZZ												
	10	15	20	25	30	35	40	45	50	60	70	75	80	90	100	10, 15, 20, 25	30, 35, 40, 45, 50	60, 70, 75, 80, 90, 100	10	15	20	25	30	35	40	45	50	60	70	75	80	90	100
<b>CXS</b> □20	80	85	90	95	100	105	110	115	120	130	140	145	150	160	170	30	40	60	104	109	114	119	124	129	134	139	144	154	164	169	174	184	194
<b>CXS</b> □25	82	87	92	97	102	107	112	117	122	132	142	147	152	162	172	30	40	60	106	111	116	121	126	131	136	141	146	156	166	171	176	186	196
<b>CXS</b> □32	92	97	102	107	112	117	122	127	132	142	152	157	162	172	182	40	50	70	122	127	132	137	142	147	152	157	162	172	182	187	192	202	212

Tipo compatto  
CXSJ

Esecuzione  
standard  
CXS

Con ammortizzo  
pneumatico  
CXS

Con bloccaggio  
a fine corsa  
CXS

Semislitta  
steli passanti  
CXS

Sensori

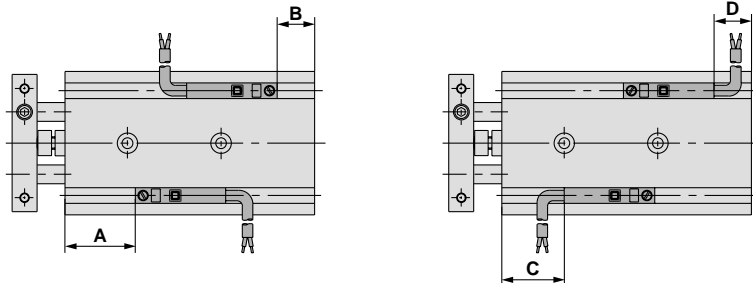
Esecuzioni  
speciali

Avvertenze

## Posizione di montaggio ottimale per il rilevamento di fine corsa

Direzione connessione elettrica: verso l'interno

Direzione connessione elettrica: verso l'esterno



Diametro (mm)	A	B	D-Z7, D-Z8, D-Y7□W D-Y5□, D-Y7□		D-Y6□, D-Y7□V D-Y7□WV		D-Y7BAL	
			C	D	C	D	C	D
6	15.5	4.5	11.5 (10)	0.5 (-1)	13	2	5.5	-5.5
10	22.5	7.5	18.5 (17)	3.5 (2)	20	5	12.5	-2.5
15	30.5	4.5	26.5 (25)	0.5 (-1)	28	2	20.5	-5.5
20	38	7	34 (32.5)	3 (1.5)	36	4.5	28	-3
25	38	9	34 (32.5)	5 (3.5)	36	6.5	28	-1
32	48	9	44 (42.5)	5 (3.5)	46	6.5	38	-1

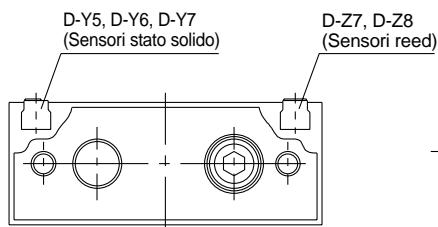


L'entrata del cavo è all'interno prima dell'invio.

Note) • I valori negativi relativi alla dimensione D indicano la sporgenza dal corpo del cilindro.

• Le dimensioni indicate fra parentesi si riferiscono a D-Z73.

## Dimensioni dei sensori



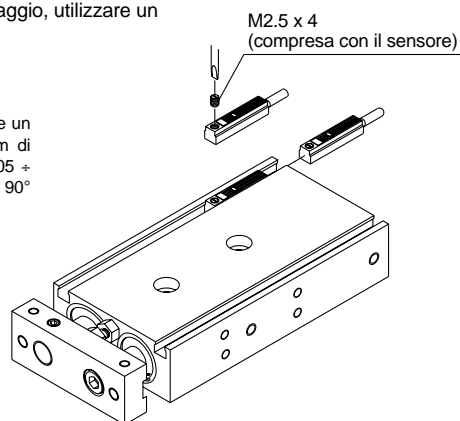
### Dimensione A

Tipi di sensore	Diametro					
	6	10	15	20	25	32
D-Y59A, D-Y7P, D-Y59B	0.7		0.2			
D-Y69A, D-Y7PV, D-Y69B						
D-Y7NWV, D-Y7PWV, D-Y7BWV						
D-Y7NW, D-Y7PW, D-Y7BW	6.5		6.0			
D-Y7BAL						
D-Z7, D-Z8	1.2		0.7			

## Montaggio sensori

Inserire i sensori nell'apposita scanalatura nella direzione che si mostra in figura. Dopo aver regolato la posizione di montaggio, utilizzare un cacciavite di precisione e stringere l'apposita vite.

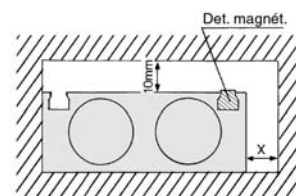
Nota) Per serrare la vite di montaggio del sensore, usare un cacciavite di precisione con manico da 5 a 6mm di diametro. Applicare una coppia di serraggio di 0.05 + 0.1N·m. Essa si ottiene, come norma, ruotando di 90° dopo il punto di prima resistenza.



### ⚠ Precauzione

1. Quando vi sono materiali ferrosi in prossimità con il cilindro con sensori, prendere le dovute precauzioni.

Nel caso in cui materiali come il ferro (comprese le flange) fossero molto vicine al cilindro con sensore, prevedere uno spazio tra il materiale ferroso e il corpo del cilindro come si mostra nel disegno sotto. Se lo spazio è inferiore ai valori indicati nella tabella sottostante, il sensore potrebbe non funzionare adeguatamente.



Diametro	X (mm)
∅6	0
∅10	0
∅15	10
∅20	10
∅25	0
∅32	0

# Semislitta con ammortizzo pneumatico

# Serie CXS

Ø20, Ø25, Ø32



## Codici di ordinazione

### Fori filettati

Simbolo	Tipo	Diametri
-	M	Ø20
	Rc	
TN	NPT	Ø25, Ø32
TF	G	

**CXS M 20 100 A Y7BW S**

Semislitta

### Tipo di guida

M	Guida su bronzine
L	Guida a sfere

### Diametro/Corsa

Diametri	Corse (mm)
20	20, 25, 30, 35, 40, 45, 50, 60, 70, 75, 80, 90, 100
25, 32	25, 30, 35, 40, 45, 50, 60, 70, 75, 80, 90, 100

### Numero di sensori

-	2 pz.
S	1 pz.
n	"n" pz.

### Tipo di sensore

-	Senza sensore (con anello magnetico incorporato)
---	--

\* Scegliere il sensore idoneo dalla tabella sottostante.

### Ammortizzo pneumatico

**Sensori applicabili:** Ulteriori informazioni sui sensori da p. 40 p. 49.

Tipo	Funzione speciale	Connessione elettrica	Led	Connessioni elettriche	Tensione di carico			Tipo di sensore		Lunghezza cavo (m)*			Applicazioni	
					cc	ca		Direzione connessione elettrica		0.5 (-)	3 (L)	5 (Z)		
Sensori reed	-	Grommet	Si	3 fili	24V	5V	100V	-	Z76	●	●	-	CI	-
										●	●	●		
				2 fili	5V, 12V	≤100V	-	Z80	●	●	-	CI		
Sensori stato solido	-	Grommet	Si	3 fili (NPN)	24V	5V, 12V	-	Y69A	Y59A	●	●	○	CI	Relè PLC
				3 fili (PNP)						●	●	○		
				2 fili						12V	●	●		
	Indicazione di diagnostica (display bicolore)			3 fili (NPN)	5V, 12V	-	Y7NWV	Y7NW	●	●	○	CI		
				3 fili (PNP)					●	●	○			
				2 fili					12V	●	●		○	
				-					Y7BA	-	●		○	
Resistente all'acqua (display bicolore)	2 fili	12V	-	-	-	●	●	○	-					
	-					Y7BA	-	●		○				

\* Lunghezza cavi: 0.5m ..... - (Esempio) Y59A  
 3m ..... L Y59AL  
 5m ..... Z Y59AZ

Nota) I sensori allo stato solido indicati con "○" si realizzano su richiesta.

Tipo compatto  
CXSJ

Esecuzione standard  
CXS

Con ammortizzo pneumatico  
CXS

Con bloccaggio a fine corsa  
CXS

Semislitta steli passanti  
CXSWS

Sensori

Esecuzioni speciali

Avvertenze



## ⚠ Avvertenze specifiche del prodotto

Leggere attentamente prima dell'uso.  
Vedere da pag. 64 a pag. 70 le istruzioni di sicurezza, le precauzioni per gli attuatori e per i sensori.

### Selezione

## ⚠ Precauzione

### 1. Cilindro a fine corsa.

Quando la corsa viene limitata da uno stopper esterno o da un carico, le prestazioni di ammortizzo e di riduzione del rumore possono non essere soddisfacenti.

### 2. Regolare gli spilli di ammortizzo in modo che l'energia cinetica venga assorbita durante la corsa d'ammortizzo e che l'eccesso di energia non venga trattenuto quando il pistone arriva a fine corsa.

Se il pistone arriva a fine corsa con eccessiva energia cinetica (superiore ai valori riportati nella tabella 1) a causa di una regolazione inadeguata, l'impatto sarà eccessivo e potrebbe causare danni ai macchinari.

Tabella 1. Energia cinetica ammissibile durante l'impatto del pistone

Diametro (mm)	20	25	32
Velocità pistone (mm/s)	50 ÷ 700	50 ÷ 600	50 ÷ 600
Energia cinetica ammissibile (J)	0.17	0.271	0.32

### Regolazione dell'ago d'ammortizzo

## ⚠ Precauzione

### 1. Mantenere il campo di regolazione dello spillo d'ammortizzo entro la posizione chiusa e le rotazioni mostrate sotto.

Diametro (mm)	20	25	32
Rotazioni	≤2.5 rotazioni	≤3 rotazioni	≤3 rotazioni

Usare un cacciavite di precisione da 3mm, testa piatta per regolare lo spillo d'ammortizzo. Non impostare mai gli spilli d'ammortizzo in posizione totalmente chiusa, poiché tale operazione può danneggiare le guarnizioni. Il campo di regolazione dell'ago d'ammortizzo sarà compreso tra la posizione di chiusura e le aperture mostrate sopra. Un meccanismo di fermo eviterà l'uscita dello spillo di regolazione, tuttavia esso potrà saltar fuori durante l'operazione se ruotato oltre i limiti indicati sopra.

Le precauzioni di selezione, montaggio, connessione e ambiente d'esercizio corrispondono a quelli della serie standard.

## Caratteristiche

Diametro (mm)	20	25	32
Fluido	Aria (Senza lubrificazione)		
Pressione di prova	1.05MPa		
Max. pressione d'esercizio	0.7MPa		
Min. pressione d'esercizio	0.1MPa		
Temperatura d'esercizio	-10° ÷ 60°C (senza congelamento)		
Velocità pistone <sup>Nota)</sup>	50 ÷ 1000mm/s		
Attacco	M5	Rc 1/8 (NPT 1/8, G 1/8)	
Tipo di guida	Guida su bronzine, Guida a sfere (stesse dimensioni per entrambe)		
Ammortizzo	Ammortizzo pneumatico (sui due lati)		

Nota) La velocità massima del pistone mostrata nella tabella sopra, è dovuta all'estensione. La massima velocità di rientro del pistone è il 70% circa dell'estensione.

## Meccanismo di ammortizzo

Diametro (mm)	Lunghezza effettiva ammortizzo (mm)	Energia cinetica assorbibile (J)
20	5.9	0.40
25	5.7	0.75
32	5.6	1.0

## Corse standard

Modello	Corse standard
CXS□20	20, 25, 30, 35, 40, 45, 50, 60, 70, 75, 80, 90, 100
CXS□25 CXS□32	25, 30, 35, 40, 45, 50, 60, 70, 75, 80, 90, 100

\* Vedere le corse lunghe nel paragrafo "Esecuzioni speciali" a pag. 51 (per corse lunghe si intendono le corse che oltrepassano il campo corse standard).

## Uscita teorica

Modello	Dim. stelo (mm)	Direzione di funzionamento	Sez. pistone (mm <sup>2</sup> )	Pressione di esercizio (MPa)						
				0.1	0.2	0.3	0.4	0.5	0.6	0.7
CXS□20	10	OUT	628	62.8	126	188	251	314	377	440
		IN	471	47.1	94.2	141	188	236	283	330
CXS□25	12	OUT	982	98.2	196	295	393	491	589	687
		IN	756	75.6	151	227	302	378	454	529
CXS□32	16	OUT	1608	161	322	482	643	804	965	1126
		IN	1206	121	241	362	482	603	724	844

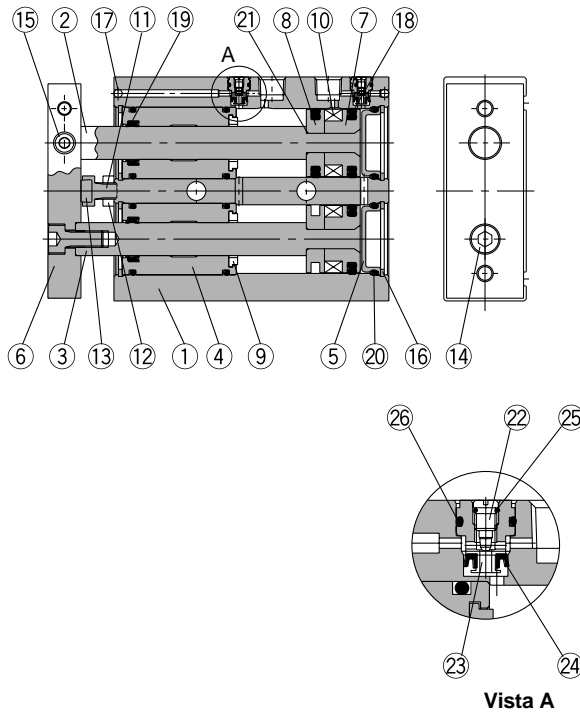
Nota) Forza teorica (N) = Pressione (MPa) x Sez. pistone (mm<sup>2</sup>)

## Pesi

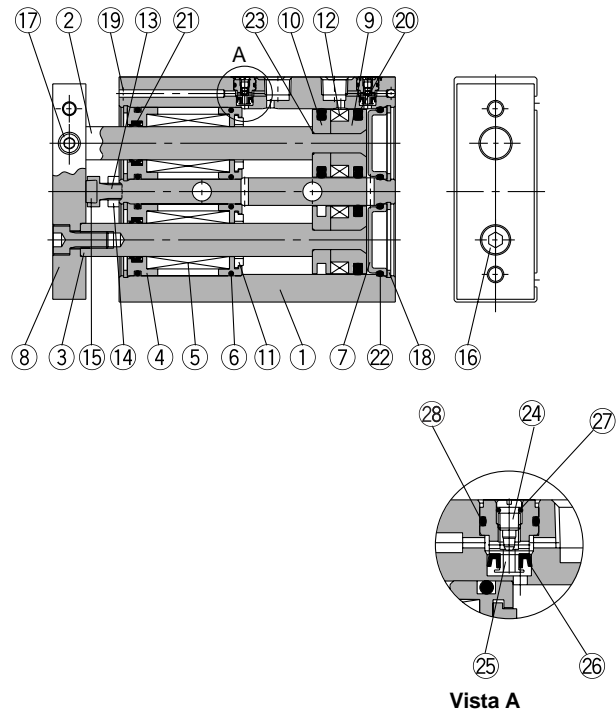
Modello	Corse standard (mm)												
	20	25	30	35	40	45	50	60	70	75	80	90	100
CXSM20-□A	0.50	0.52	0.54	0.56	0.58	0.60	0.62	0.66	0.70	0.715	0.735	0.755	0.815
CXSL20-□A	0.52	0.54	0.56	0.58	0.60	0.62	0.64	0.68	0.72	0.735	0.755	0.775	0.835
CXSM25-□A	—	0.78	0.80	0.82	0.84	0.86	0.88	0.92	0.96	0.98	1.00	1.04	1.08
CXSL25-□A	—	0.79	0.81	0.83	0.85	0.87	0.89	0.93	0.97	0.99	1.01	1.05	1.09
CXSM32-□A	—	1.48	1.53	1.575	1.62	1.67	1.72	1.82	1.92	1.96	2.06	2.14	2.20
CXSL32-□A	—	1.51	1.55	1.60	1.64	1.69	1.74	1.84	1.94	1.98	2.08	2.16	2.22

**Costruzione**

**CXSM con ammortizzo pneumatico**



**CXSL con ammortizzo pneumatico**



**CXSM: Componenti**

N.	Descrizione	Materiale	Nota
1	<b>Corpo</b>	Lega d'alluminio	Anodizzato duro
2	<b>Stelo A</b>	Acciaio al carbonio	Cromatazione dura
3	<b>Stelo B</b>	Acciaio al carbonio	Cromatazione dura
4	<b>Testata anteriore/Guida</b>	Lega d'alluminio	
5	<b>Testata posteriore</b>	Acciaio speciale	Nichelato per elettrolisi
6	<b>Piastra</b>	Lega d'alluminio	Opaco, anodizzato duro
7	<b>Pistone A</b>	Lega d'alluminio	Cromato
8	<b>Pistone B</b>	Lega d'alluminio	Cromato
9	<b>Paracolpi B</b>	Poliuretano	
10	<b>Anello magnetico</b>	Materiale magnetico	
11	<b>Dado ammortizzo</b>	Acciaio al carbonio	Nichelato
12	<b>Dado esagonale</b>	Acciaio al carbonio	Nichelato
13	<b>Paracolpi</b>	Poliuretano	
14	<b>Brugola</b>	Acciaio al cromo	Nichelato
15	<b>Brugola</b>	Acciaio al cromo	Nichelato
16	<b>Seeger</b>	Acciaio speciale	Nichelato
17	<b>Sfera in acciaio</b>	Acciaio speciale	Nichelato
18	<b>Tenuta pistone</b>	NBR	
19	<b>Guarnizione stelo</b>	NBR	
20	<b>O ring</b>	NBR	
21	<b>O ring</b>	NBR	
22	<b>Spillo dell'ammortizzo</b>	Acciaio inox	
23	<b>Fermo valvola controllo</b>	Lega di rame	
24	<b>Tenuta di controllo</b>	NBR	
25	<b>Guarnizione</b>	NBR	
26	<b>Guarnizione di controllo</b>	NBR	

**CXSL: Componenti**

N.	Descrizione	Materiale	Nota
1	<b>Corpo</b>	Lega d'alluminio	Anodizzato duro
2	<b>Stelo A</b>	Acciaio speciale	Cromatazione dura
3	<b>Stelo B</b>	Acciaio speciale	Cromatazione dura
4	<b>Testata anteriore/Guida</b>	Lega d'alluminio	
5	<b>Guida a sfere</b>	—	
6	<b>Fermo ammortizzo</b>	Resina	
7	<b>Testata posteriore</b>	Acciaio speciale	Nichelato per elettrolisi
8	<b>Piastra</b>	Lega d'alluminio	Glossy, self-coloring hard anodized
9	<b>Pistone A</b>	Lega d'alluminio	Cromato
10	<b>Pistone B</b>	Lega d'alluminio	Cromato
11	<b>Paracolpi B</b>	Poliuretano	
12	<b>Anello magnetico</b>	Materiale magnetico	
13	<b>Dado ammortizzo</b>	Acciaio al carbonio	Nichelato
14	<b>Dado esagonale</b>	Acciaio al carbonio	Nichelato
15	<b>Paracolpi</b>	Poliuretano	
16	<b>Brugola</b>	Acciaio al cromo	Nichelato
17	<b>Brugola</b>	Acciaio al cromo	Nichelato
18	<b>Seeger</b>	Acciaio inox	Nichelato
19	<b>Sfera in acciaio</b>	Acciaio inox	Nichelato
20	<b>Tenuta pistone</b>	NBR	
21	<b>Guarnizione stelo</b>	NBR	
22	<b>O ring</b>	NBR	
23	<b>O ring</b>	NBR	
24	<b>Spillo dell'ammortizzo</b>	Acciaio inox	
25	<b>Fermo valvola controllo</b>	Lega di rame	
26	<b>Tenuta di controllo</b>	NBR	
27	<b>Guarnizione</b>	NBR	
28	<b>Guarnizione valvola</b>	NBR	

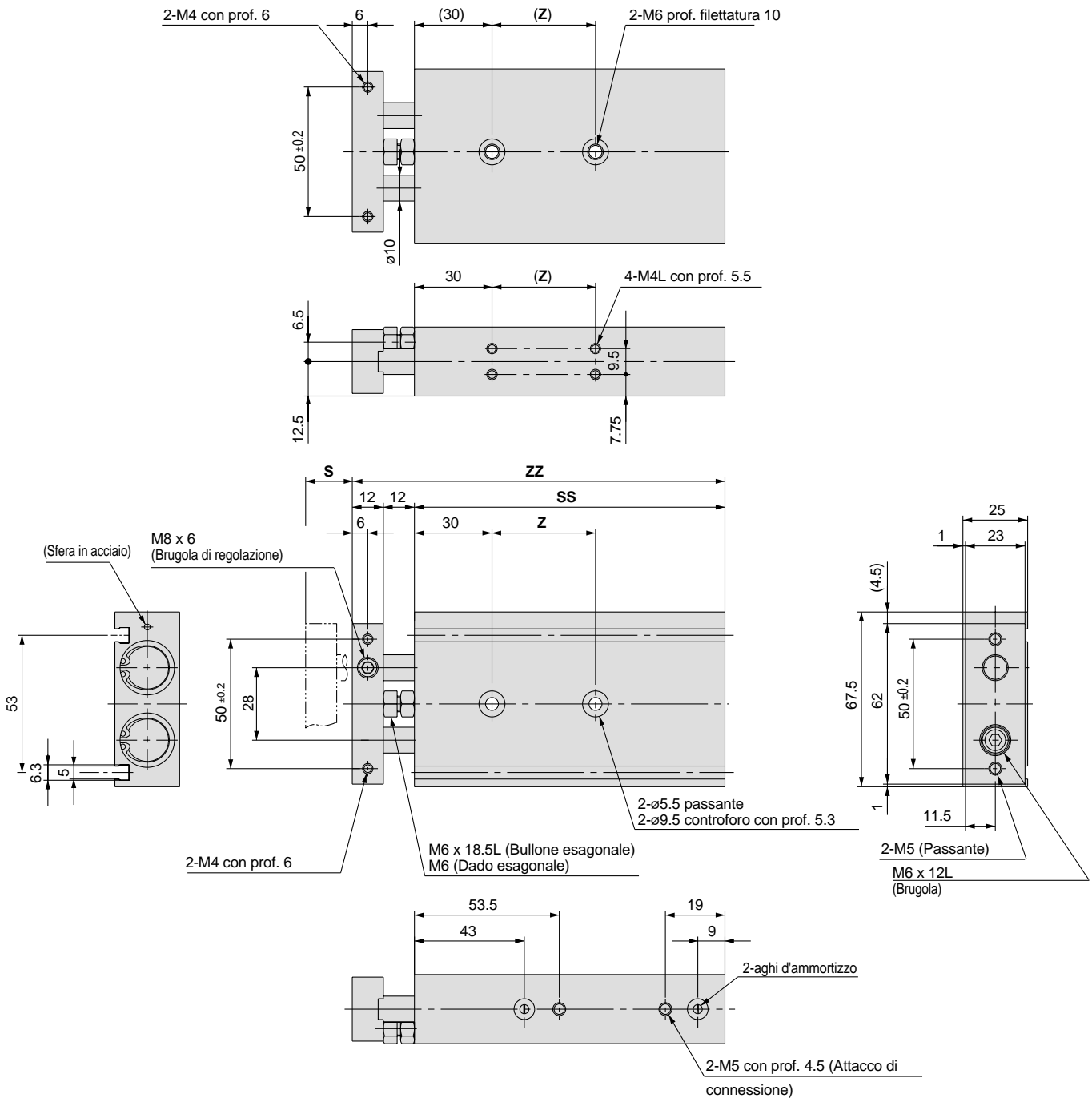
**Parti di ricambio: Kit guarnizioni**

Diametro (mm)	Codice kit di guarnizioni	Componenti kit
20	CXS□20A-PS	I componenti da 22 a 20 della tabella sopra
25	CXS□25A-PS	
32	CXS□32A-PS	

\* Il kit guarnizioni è costituito dagli elementi numerati da 18 a 20 e deve essere ordinato con il codice del diametro corrispondente.

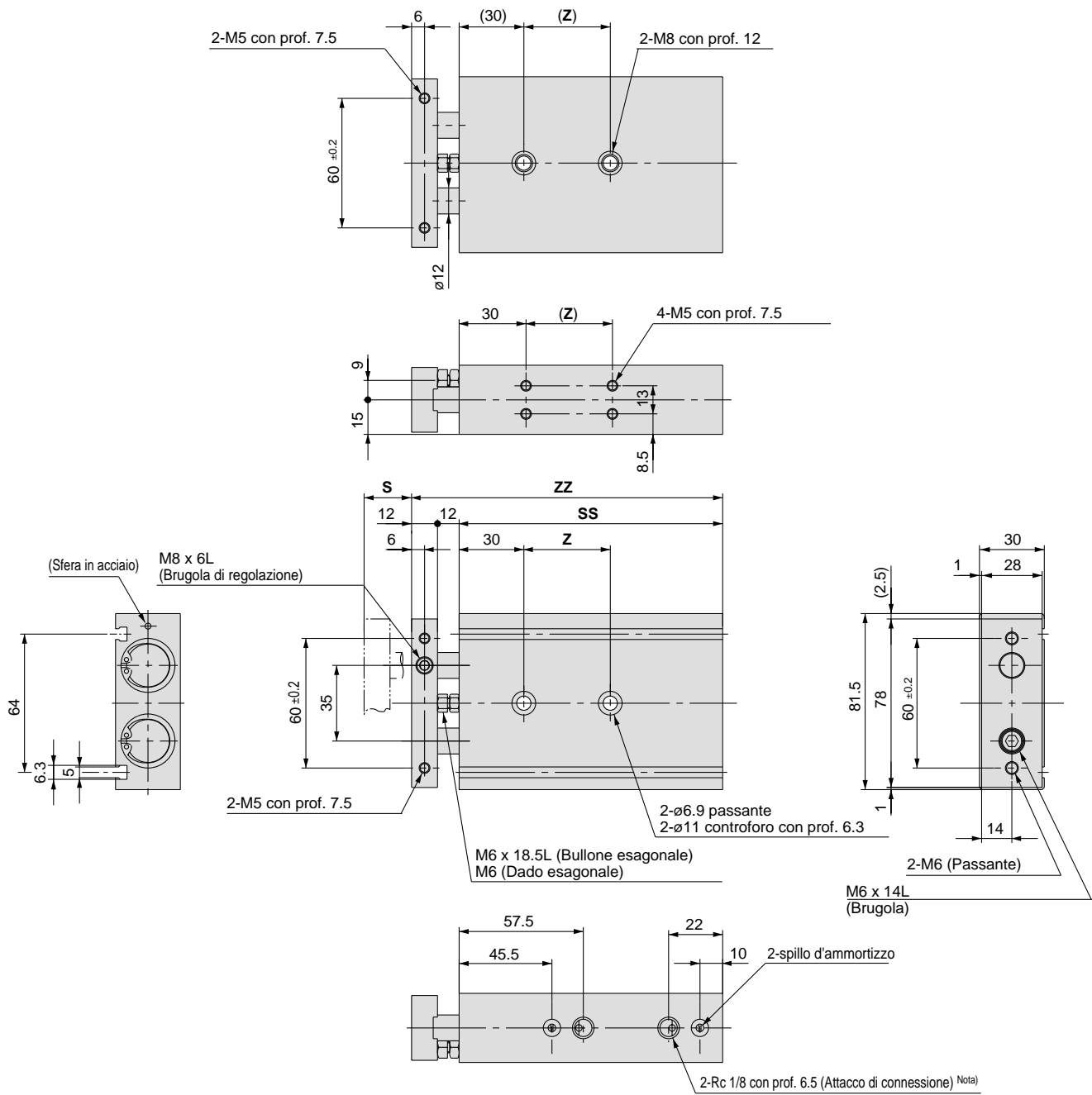
# Serie CXS

Dimensioni:  $\varnothing 20$



Codici	S	SS	ZZ	Z
CXS□20- 20A	20	92	116	30
CXS□20- 25A	25	97	121	
CXS□20- 30A	30	102	126	
CXS□20- 35A	35	107	131	40
CXS□20- 40A	40	112	136	
CXS□20- 45A	45	117	141	
CXS□20- 50A	50	122	146	60
CXS□20- 60A	60	132	156	
CXS□20- 70A	70	142	166	
CXS□20- 75A	75	147	171	60
CXS□20- 80A	80	152	176	
CXS□20- 90A	90	162	186	
CXS□20-100A	100	172	196	

**Dimensioni: ø25**



Codici	S	SS	ZZ	Z
CXS□25- 25A	25	100	124	30
CXS□25- 30A	30	105	129	40
CXS□25- 35A	35	110	134	
CXS□25- 40A	40	115	139	
CXS□25- 45A	45	120	144	
CXS□25- 50A	50	125	149	
CXS□25- 60A	60	135	159	60
CXS□25- 70A	70	145	169	
CXS□25- 75A	75	150	174	
CXS□25- 80A	80	155	179	
CXS□25- 90A	90	165	189	
CXS□25-100A	100	175	199	

Nota) Per filettatura attacchi TN e TF, varia solamente l'attacco di connessione.

Tipo compatto  
CXSJ

Esecuzione standard  
CXS

Con ammortizzo pneumatico  
CXS

Con bloccaggio a fine corsa  
CXS

Semislitta steli passanti  
CXS<sup>W</sup>

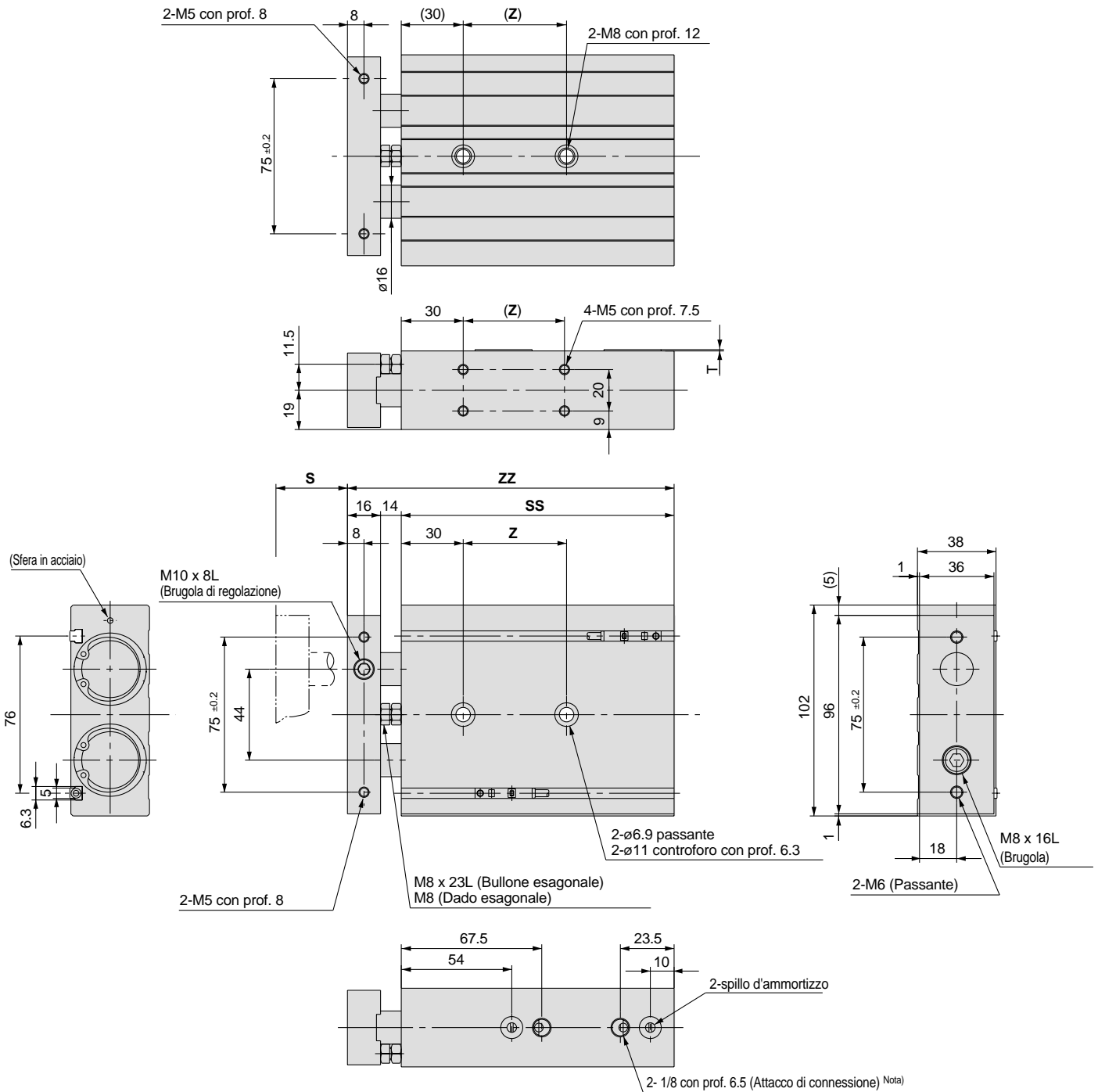
Sensori

Esecuzioni speciali

Avvertenze

# Serie CXS

Dimensioni:  $\varnothing 32$

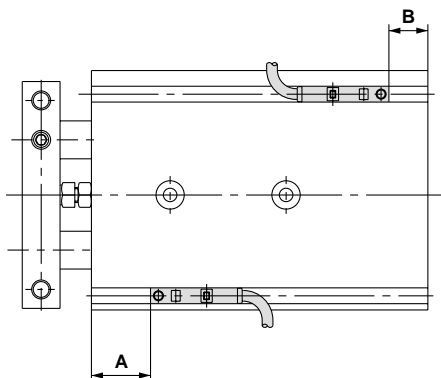


Codici	S	SS	ZZ	Z
CXS□32- 25A	25	112	142	40
CXS□32- 30A	30	117	147	50
CXS□32- 35A	35	122	152	
CXS□32- 40A	40	127	157	
CXS□32- 45A	45	132	162	
CXS□32- 50A	50	137	167	
CXS□32- 60A	60	147	177	70
CXS□32- 70A	70	157	187	
CXS□32- 75A	75	162	192	
CXS□32- 80A	80	167	197	
CXS□32- 90A	90	177	207	
CXS□32-100A	100	187	217	

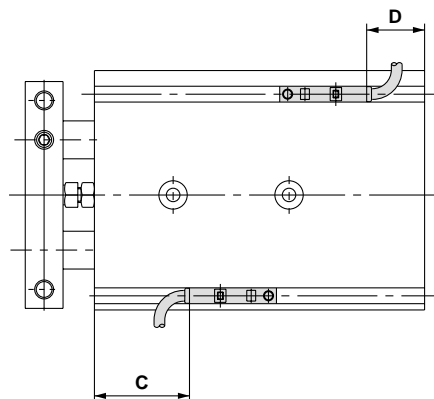
Nota) Per filettatura attacchi TN e TF, varia solamente l'attacco di connessione.

**Posizione di montaggio ottimale per il rilevamento di fine corsa**

Direzione connessione elettrica: Interno



Direzione connessione elettrica: Esterno



Diametro (mm)	A	B	D-Z7, D-Z8, D-Y7□W D-Y5□, D-Y7□		D-Y6□, D-Y7□V D-Y7□WV		D-Y7BAL	
			C	D	C	D	C	D
20	40.5	6.5	36.5 (35)	2.5 (1)	38.5	4	30.5	-3.5
25	42	8	38 (36.5)	4 (2.5)	40	5.5	32	-2
32	52.5	9.5	48.5 (47)	5.5 (4)	50.5	7	42.5	-0.5

Il montaggio del sensore e le dimensioni di montaggio corrispondono a quelle del tipo standard. Vedere p. 18.

Tipo compatto  
CXSJEsecuzione  
standard  
CXSCon ammortizzo  
pneumatico  
CXSCon bloccaggio  
a fine corsa  
CXSSemislitta  
steli passanti  
CXS

Sensori

Esecuzioni  
speciali

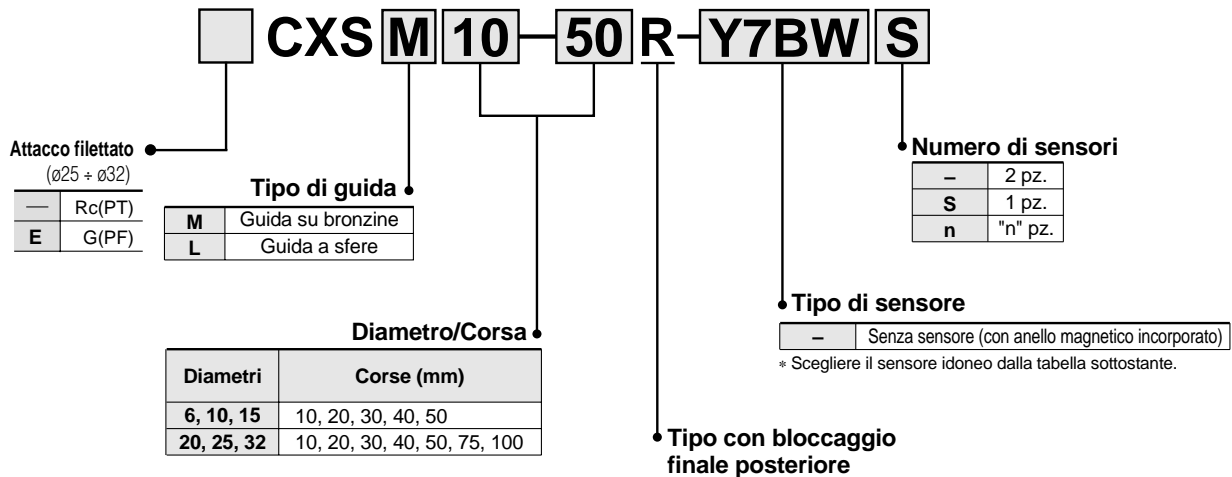
Avvertenze

# Semislitta con bloccaggio posteriore finale

## Serie CXS

∅6, ∅10, ∅15, ∅20, ∅25, ∅32

### Codici di ordinazione



**Sensori applicabili:** Ulteriori informazioni sui sensori da p. 40 p. 49.

Tipo	Funzione speciale	Connessione elettrica	Led	Connessioni elettriche	Tensione di carico			Tipo di sensore		Lunghezza cavo (m)*			Applicazioni	
					cc	ca	Direzione connessione elettrica	0.5 (-)	3 (L)	5 (Z)				
											Perpendicolare	In linea		
Sensori reed	—	Grommet	Si	3 fili	—	5V	—	—	Z76	●	●	—	Cl	Relè PLC
				2 fili	24V	12V	100V	—	Z73	●	●	●	—	
						5V, 12V	≤100V	—	Z80	●	●	—	Cl	
Sensori stato solido	—	Grommet	Si	3 fili (NPN)	24V	5V, 12V	—	Y69A	Y59A	●	●	○	Cl	Relè PLC
				3 fili (PNP)				Y7PV	Y7P	●	●	○		
				2 fili				Y69B	Y59B	●	●	○		
	Indicazione di diagnostica (display bicolore)			3 fili (NPN)	5V, 12V	Y7NWV	Y7NW	●	●	○	Cl			
				3 fili (PNP)		Y7PWV	Y7PW	●	●	○				
				2 fili		Y7BWV	Y7BW	●	●	○				
						12V	—	Y7BA	—	●		○	—	
Resistente all'acqua (display bicolore)	—	—	—	—	—	—	—	—	—	—	—			

\* Lunghezza cavi: 0.5m ..... - (Esempio) Y59A  
 3m ..... L Y59AL  
 5m ..... Z Y59AZ

Nota) I sensori allo stato solido indicati con "○" si realizzano su richiesta.



### ⚠ Avvertenze specifiche del prodotto

Leggere attentamente prima dell'uso.  
Vedere da pag. 64 a pag. 70 le istruzioni di sicurezza, le precauzioni per gli attuatori e per i sensori.

### Montaggio

### ⚠ Precauzione

#### Montaggio e regolazione

- Rilasciare il bloccaggio durante il montaggio o la regolazione del cilindro. Montare o regolare un cilindro bloccato può causare danni al bloccaggio.
- Non regolare mai la corsa di rientro mediante la vite del paracolpi o mediante stopper esterni. Il bloccaggio non funzionerà.

#### Rilascio del bloccaggio

- Non rilasciare il bloccaggio se su di esso pesa un carico. Ciò provoca un movimento repentino e incontrollato del cilindro, creando pericolo.

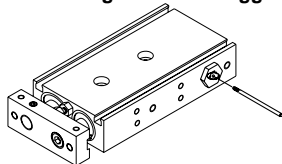
#### Circuito di controllo

- Per controllare il cilindro a bloccaggio finale, usare un'elettrovalvola a 4/5 vie e 2 posizioni. Evitare l'uso di queste valvole con elettrovalvola a 3 posizioni (soprattutto valvole a centri chiusi con tenuta metallo su metallo).
- Alimentare aria e contropressione sul lato di rientro prima dell'operazione. Se si immette aria sull'estremità in estensione, in assenza di aria del cilindro, possono verificarsi movimenti repentini e incontrollati del cilindro, con conseguente pericolo.

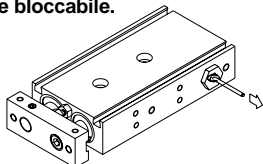
### Dispositivo manuale

#### Rilascio manuale (non bloccabile)

- Inserire la leva manuale ed avvitare nell'assieme di sostegno del bloccaggio.



- Tirare il dispositivo di azionamento manuale nella direzione della freccia. Rilasciare la leva manuale per riportare il cilindro ad una condizione bloccabile.



- La leva manuale (Ø1.6 x 35, punta: M1.6 x 0.35 x 3) è compresa con il cilindro. Se si richiedono leve manuali aggiuntive, ordinare con il seguente codice: CXS06-48BK2777 (per tutte le serie)

## Caratteristiche

Diametro (mm)	6	10	15	20	25	32
Fluido	Aria (Senza lubrificazione)					
Pressione di prova	1.05MPa					
Max. pressione d'esercizio	0.7MPa					
Min. pressione d'esercizio	0.3MPa					
Temperatura d'esercizio	-10° + 60°C (senza congelamento)					
Velocità pistone <sup>Nota)</sup>	30 + 300mm/s	30 + 800mm/s	30 + 700mm/s	30 + 600mm/s		
Ammortizzo	Il paracolpi è standard su entrambi i lati					
Attacco	M5				1/8	
Tipo di guida	Guida su bronzine, Guida a sfere (stesse dimensioni per entrambe)					

Nota) La velocità massima del pistone mostrata nella tabella sopra, è dovuta all'estensione. La massima velocità di rientro del pistone è il 70% circa dell'estensione.

## Caratteristiche del bloccaggio

Bloccaggio	Bloccaggio finale posteriore					
Diametro (mm)	6	10	15	20	25	32
Max. forza di sostegno (N)	14.7	39.2	98.1	157	235	382
Rilascio manuale	Non bloccabile					

## Corse standard

Modello	Corse standard (mm)
CXS□ 6	10, 20, 30, 40, 50
CXS□10	
CXS□15	
CXS□20	10, 20, 30, 40, 50, 75, 100
CXS□25	
CXS□32	

\* Corse lunghe (per corse lunghe si intendono le corse che oltrepassano il campo corse standard) sono disponibili su richiesta.

## Uscita teorica

Modello	Dim. stelo (mm)	Funzionamento direzione	Sez. pistone (mm <sup>2</sup> )	Pressione di esercizio (MPa)									
				0.1	0.15	0.2	0.3	0.4	0.5	0.6	0.7		
CXS□ 6	4	OUT	56	—	8.4	11.2	16.8	22.4	28.0	33.6	39.2		
		IN	31	—	4.6	6.2	9.3	12.4	15.5	18.6	21.7		
CXS□10	6	OUT	157	15.7	—	31.4	47.1	62.8	78.5	94.2	110		
		IN	100	10.0	—	20.0	30.0	40.0	50.0	60.0	70.0		
CXS□15	8	OUT	353	35.3	—	70.6	106	141	177	212	247		
		IN	252	25.2	—	50.4	75.6	101	126	151	176		
CXS□20	10	OUT	628	62.8	—	126	188	251	314	377	440		
		IN	471	47.1	—	94.2	141	188	236	283	330		
CXS□25	12	OUT	982	98.2	—	196	295	393	491	589	687		
		IN	756	75.6	—	151	227	302	378	454	529		
CXS□32	16	OUT	1608	161	—	322	482	643	804	965	1126		
		IN	1206	121	—	241	362	482	603	724	844		

Nota) Forza teorica (N) = Pressione (MPa) x Sez. pistone (mm<sup>2</sup>)

## Pesi

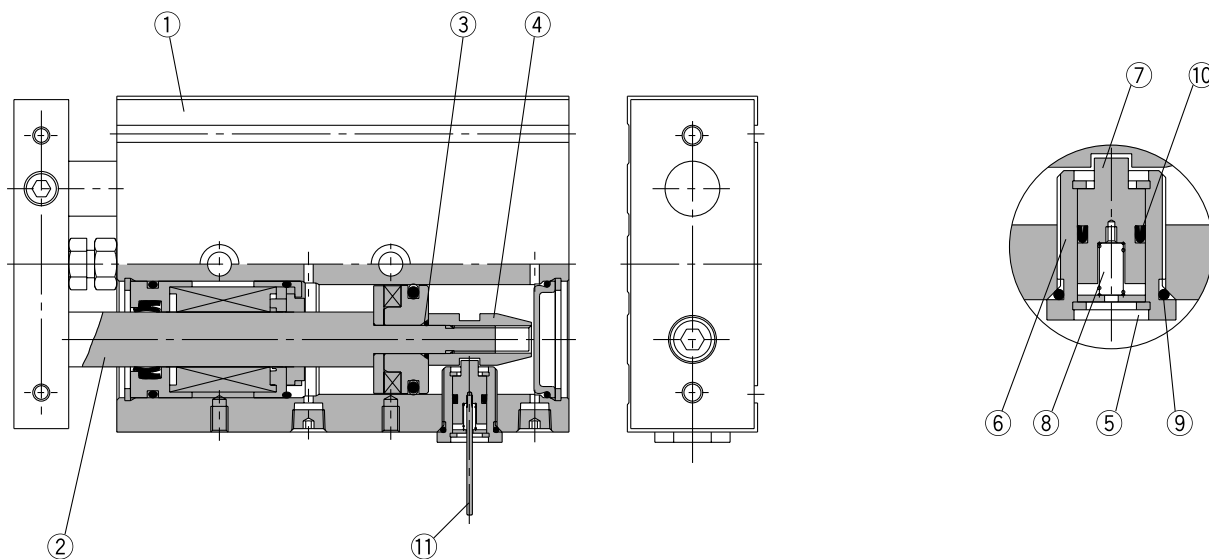
Modello	Corse standard (mm)							
	10	20	30	40	50	75	100	
CXSM6-□R	0.105	0.12	0.135	0.15	0.165	—	—	
CXSL6-□R	0.105	0.12	0.135	0.15	0.165	—	—	
CXSM10-□R	0.18	0.2	0.225	0.25	0.27	—	—	
CXSL10-□R	0.18	0.2	0.225	0.25	0.27	—	—	
CXSM15-□R	0.3	0.33	0.355	0.38	0.41	—	—	
CXSL15-□R	0.32	0.35	0.375	0.4	0.43	—	—	
CXSM20-□R	0.465	0.5	0.54	0.58	0.62	0.715	0.815	
CXSL20-□R	0.485	0.52	0.56	0.60	0.64	0.735	0.835	
CXSM25-□R	0.72	0.76	0.8	0.84	0.88	0.98	1.08	
CXSL25-□R	0.73	0.77	0.81	0.85	0.89	0.99	1.09	
CXSM32-□R	1.33	1.43	1.53	1.62	1.72	1.96	2.2	
CXSL32-□R	1.35	1.45	1.55	1.64	1.74	1.98	2.22	



# Serie CXS

## Guida su bronzine

### CXSM6



### Componenti

N.	Descrizione	Materiale	Nota
1	Corpo	Lega d'alluminio	Anodizzato duro
2	Stelo B	Acciaio al carbonio	Cromatazione dura
3	O ring	NBR	
4	Stelo di bloccaggio	Acciaio speciale	
5	Seeger	Acciaio speciale	
6	Sostegno bloccaggio	Lega d'alluminio	
7	Perno bloccaggio	Acciaio speciale	
8	Molla bloccaggio	Acciaio armonico	
9	O ring	NBR	
10	Guarnizione bloccaggio	NBR	
11	Levetta manuale	Acciaio speciale	

\* I componenti non indicati nella lista sopra, corrispondono allo standard.

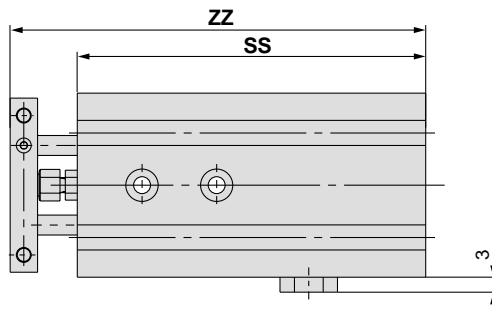
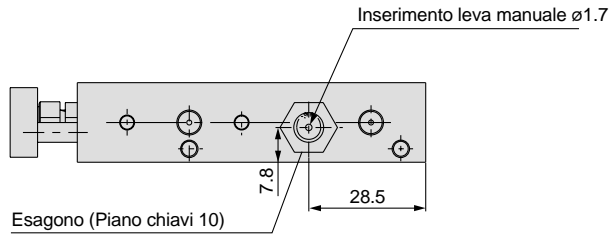
### Parti di ricambio: Kit guarnizioni

Diametro (mm)	Codice kit di guarnizioni	Componenti kit
6	CXSRM6-PS	Comprende i componenti del kit guarnizione indicato a pag. 14, più gli elementi 9 e 10 della lista sopra.
	CXSRL6APS	
10	CXSRM10-PS	
	CXSRL10APS	
15	CXSRM15-PS	
	CXSRL15APS	
20	CXSRM20-PS	
	CXSRL20APS	
25	CXSRM25-PS	
	CXSRL25APS	
32	CXSRM32-PS	
	CXSRL32APS	

\* Il kit guarnizioni è costituito dagli elementi indicati a pag. 14 più i componenti 9 e 10 della lista sopra. Essi possono essere ordinati mediante il codice corrispondente a ciascun diametro.

Dimensioni:  $\varnothing 6$ ,  $\varnothing 10$ ,  $\varnothing 15$

CXS□6-□R

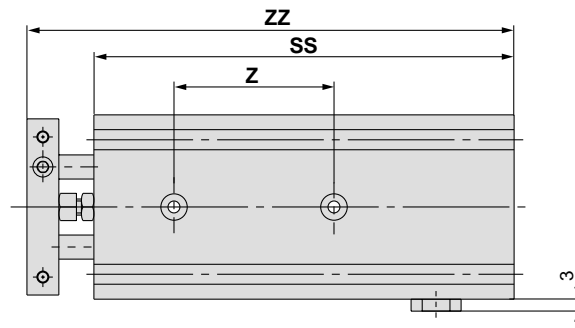
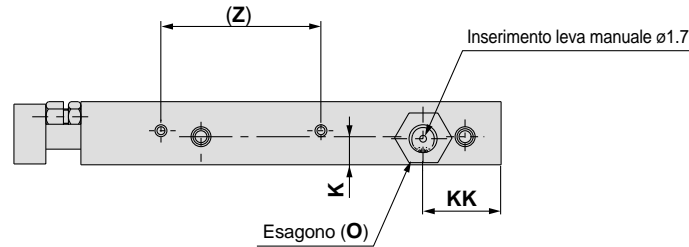
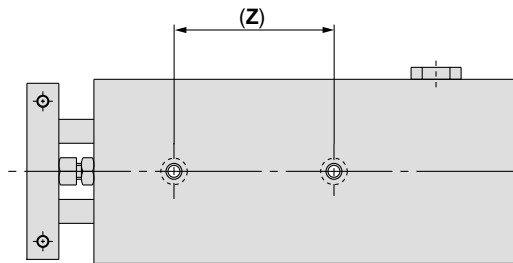


(mm)

Modello	SS	ZZ
CXS□6-10R	75	88.5
CXS□6-20R	85	98.5
CXS□6-30R	95	108.5
CXS□6-40R	105	118.5
CXS□6-50R	115	128.5

\* I componenti non indicati nella lista sopra, corrispondono allo standard.

CXS□<sup>10</sup>/<sub>15</sub>-□R



(mm)

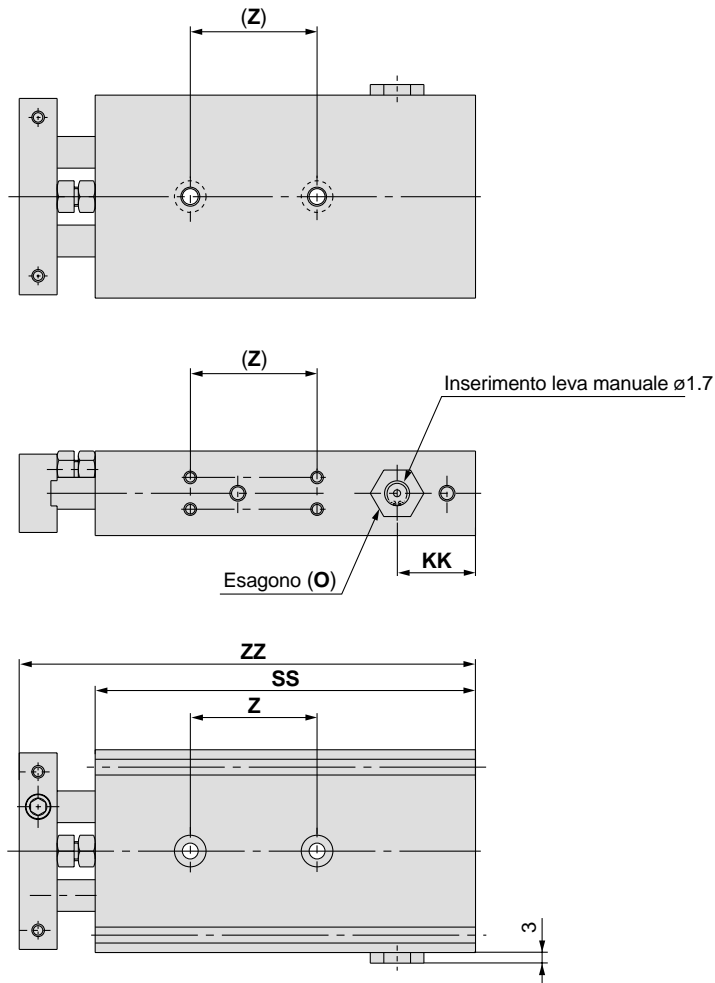
Modello	K	O
CXS□10-□R	6.5	Piano chiave 12
CXS□15-□R	8.5	Piano chiave 13

Modello	Simbolo Corsa	KK					SS					Z					ZZ					
		10	20	30	40	50	10	20	30	40	50	10	20	30	40	50	10	20	30	40	50	
CXS□10-□R		19.5		24.5			80	90	100	115	125	30	40		50			97	107	117	132	142
CXS□15-□R		20.5					90	100	110	120	130	35			45		109	119	129	139	149	

\* I componenti non indicati nella lista sopra, corrispondono allo standard.

# Serie CXS

Dimensioni:  $\varnothing 20$ ,  $\varnothing 25$ ,  $\varnothing 32$



(mm)

Modello	O
CXS□20-□R	Piano chiave 13
CXS□25-□R	Piano chiave 16
CXS□32-□R	Piano chiave 19

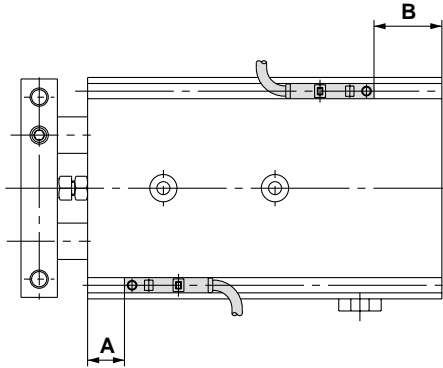
(mm)

Modello	Simbolo Corsa	KK							SS							Z							ZZ						
		10	20	30	40	50	75	100	10	20	30	40	50	75	100	10	20	30	40	50	75	100	10	20	30	40	50	75	100
CXS□20-□R		22		27		22	100	110	120	130	140	170	190	40		60			80	124	134	144	154	164	194	214			
CXS□25-□R		24.5	29.5		24.5		107	117	132	142	147	172	197	40		60			80	131	141	156	166	171	196	221			
CXS□32-□R		29		34		49	122	132	142	152	162	192	232	50		70		90		152	162	172	182	192	222	262			

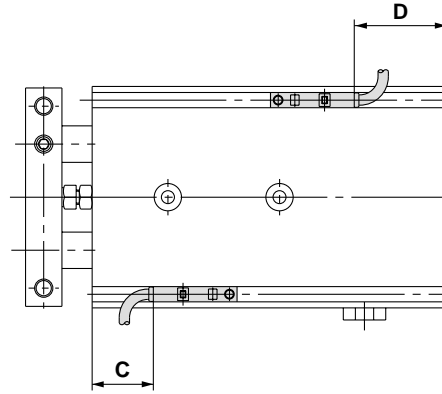
\* I componenti non indicati nella lista sopra, corrispondono allo standard.

**Posizione di montaggio ottimale per il rilevamento di fine corsa**

Direzione connessione elettrica: Verso l'interno



Direzione connessione elettrica: Verso l'esterno



Diametro (mm)	A	B	D-Z7, D-Z8, D-Y7□W D-Y5□, D-Y7□		D-Y6□, D-Y7□V D-Y7□WV		D-Y7BAL	
			C	D	C	D	C	D
6	15.5	24.5	11.5 (10)	20.5 (19)	13	22	5.5	14.5
10	22.5	22.5	18.5 (17)	18.5 (17)	20	20	12.5	12.5
15	30.5	24.5	26.5 (25)	20.5 (19)	28	22	20.5	14.5
20	38	27	34 (32.5)	23 (21.5)	36	24.5	28	17
25	38	34	34 (32.5)	30 (28.5)	36	31.5	28	24
32	48	39	44 (42.5)	35 (33.5)	46	6.5	38	29

Il montaggio del sensore e le dimensioni di montaggio corrispondono a quelle del tipo standard. Vedere p. 18.

Tipo compatto  
CXSJ

Esecuzione standard  
CXS

Con ammortizzatore pneumatico  
CXS

Con bloccaggio a fine corsa  
CXS

Semislitta stelli passanti  
CXS

Sensori

Esecuzioni speciali

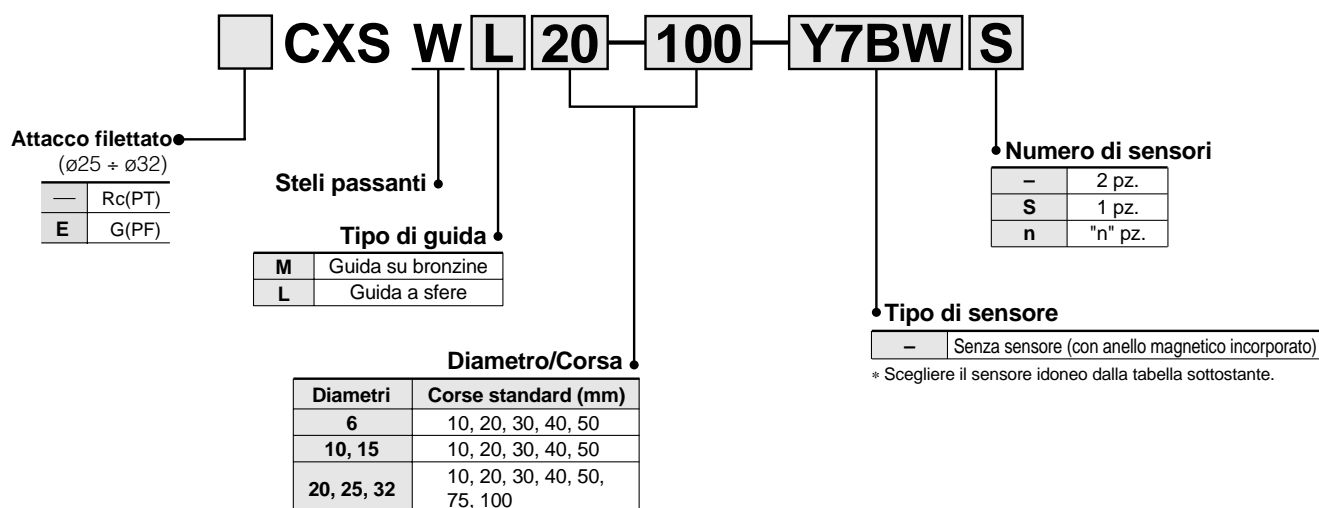
Avvertenze

# Semislitta steli passanti

## Serie CXSW

Ø6, Ø10, Ø15, Ø20, Ø25, Ø32

### Codici di ordinazione



**Sensori applicabili:** Ulteriori informazioni sui sensori da p. 40 p. 49.

Tipo	Funzione speciale	Connessione elettrica	Led	Connessioni elettriche	Tensione di carico			Tipo di sensore		Lunghezza cavo (m)*			Applicazioni	
					cc	ca		Direzione connessione elettrica		0.5 (-)	3 (L)	5 (Z)		
Sensori reed	—	Grommet	Si	3 fili	—	5V	—	—	Z76	●	●	—	CI	—
										2 fili	24V	12V		
				No	5V, 12V	100V o meno	—	Z80	●				●	—
Sensori stato solido	—	Grommet	Si	3 fili (NPN)	24V	5V, 12V	—	Y69A	Y59A	●	●	○	CI	Relè, PLC
				3 fili (PNP)				Y7PV	Y7P	●	●	○		
				2 fili				Y69B	Y59B	●	●	○		
	Indicazione di diagnostica (display bicolore)			3 fili (NPN)	24V	5V, 12V	—	Y7NWW	Y7NW	●	●	○	CI	
				3 fili (PNP)				Y7PWW	Y7PW	●	●	○		
				2 fili				Y7BWW	Y7BW	●	●	○		
				—				Y7BA	—	●	○			
Resistente all'acqua (display bicolore)	2 fili	12V	—	—	Y7BA	—	●	○	—					

\* Lunghezza cavi: 0.5m ..... - (Esempio) Y59A  
 3m ..... L Y59AL  
 5m ..... Z Y59AZ

Nota) I sensori allo stato solido indicati con "○" si realizzano su richiesta.

Y7BAL non è compatibile con le grandezze Ø10, Ø15, e Ø20. Richiedere a parte.



## Caratteristiche

Diametro (mm)	6	10	15	20	25	32
Fluido	Aria (Senza lubrificazione)					
Pressione di prova	1.05MPa					
Max. pressione d'esercizio	0.7MPa					
Min. pressione d'esercizio	0.15MPa			0.1MPa		
Temperatura d'esercizio	-10° ÷ 60°C (senza congelamento)					
Velocità pistone	50 ÷ 500mm/s					
Ammortizzo	Il paracolpi è standard su entrambi i lati					
Campo di regolazione della corsa	0 ÷ -10mm paragonato alla corsa standard (Parte in estensione: 5mm; lato in rientro: 5mm)					
Attacco	M5				1/8	
Tipo di guida	Guida su bronzine, Guida a sfere (stesse dimensioni per entrambe)					

## Corse standard

Modello	Corse standard	Corse lunghe
CXSW□6	10, 20, 30, 40, 50	—
CXSW□10	10, 20, 30, 40, 50	75, 100, 125, 150
CXSW□15		
CXSW□20		
CXSW□25	10, 20, 30, 40, 50, 75, 100	125, 150, 175, 200
CXSW□32		

\* Vedere le corse lunghe nel paragrafo "Esecuzioni speciali" a pag. 51 (per corse lunghe si intendono le corse che oltrepassano il campo corse standard).

## Uscita teorica

Modello	Dim. stelo (mm)	Sez. pistone (mm <sup>2</sup> )	Pressione di esercizio (MPa)						
			0.1	0.2	0.3	0.4	0.5	0.6	0.7
CXSW□6	4	31	4.6	6.2	9.3	12.4	15.5	18.6	21.7
CXSW□10	6	100	10	20	30	40	50	60	70
CXSW□15	8	252	25.2	50.4	75.6	101	126	151	176
CXSW□20	10	471	47.1	94.2	141	188	236	283	330
CXSW□25	12	756	75.6	151	227	302	378	454	529
CXSW□32	16	1206	121	241	362	482	603	724	844

Nota) Forza teorica (N) = Pressione (MPa) x Sez. pistone (mm<sup>2</sup>)

## Pesi

Modello	Corse standard (mm)						
	10	20	30	40	50	75	100
CXSWM 6	0.11	0.13	0.14	0.16	0.17	—	—
CXSWL 6	0.12	0.13	0.15	0.16	0.18	—	—
CXSWM 10	0.24	0.26	0.28	0.30	0.32	0.37	0.42
CXSWL 10	0.25	0.27	0.29	0.31	0.33	0.38	0.43
CXSWM 15	0.43	0.45	0.48	0.51	0.54	0.61	0.68
CXSWL 15	0.47	0.50	0.52	0.55	0.58	0.65	0.72
CXSWM 20	0.71	0.74	0.78	0.82	0.85	0.95	1.04
CXSWL 20	0.75	0.79	0.82	0.86	0.90	0.99	1.08
CXSWM 25	1.06	1.11	1.17	1.22	1.28	1.41	1.55
CXSWL 25	1.07	1.12	1.18	1.23	1.29	1.42	1.56
CXSWM 32	2.04	2.12	2.21	2.29	2.38	2.59	2.81
CXSWL 32	2.06	2.15	2.23	2.32	2.41	2.62	2.83



## Esecuzioni su richiesta

Vedere serie CXSW da pag. 50 a pag. 53  
Esecuzioni speciali

Tipo compatto  
CXSJ

Esecuzione standard  
CXS

Con ammortizzo pneumatico  
CXS

Con bloccaggio a fine corsa  
CXS

Semislitta steli passanti  
CXSW

Sensori

Esecuzioni speciali

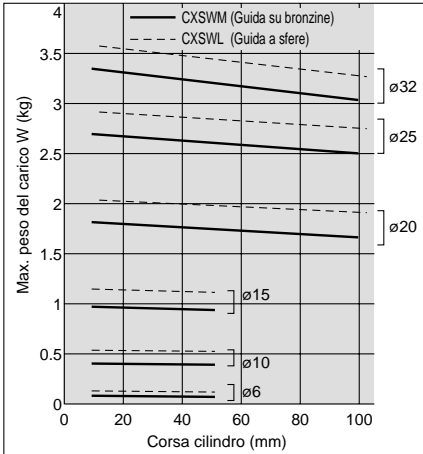
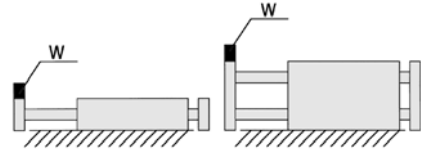
Avvertenze

# Serie CXSW

## Condizioni di funzionamento

### Peso massimo del carico

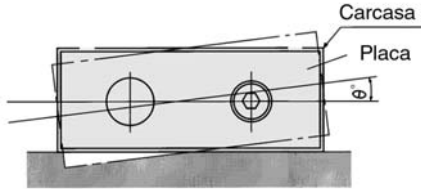
Quando il cilindro viene montato come si mostra nei disegni sottostanti, il peso massimo del carico  $W$  non deve superare i valori illustrati nel grafico che segue i diagrammi.



Nota) Consultare SMC riguardo il massimo peso del carico per corse lunghe, poiché esso dipende dalle specifiche condizioni d'uso.

### Precisione antirotazione

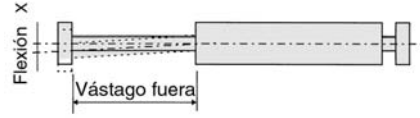
La precisione antirotazione  $\theta^\circ$  senza carico deve essere inferiore o uguale al valore guida indicato nella tabella sottostante.



Diametro (mm)	6 ÷ 32
CXSWM (Guida su bronzine)	$\pm 0.1^\circ$
CXSWL (Guida a sfere)	

### Inclinazione della piastra inferiore

Una flessione approssimata dell'estremità della piastra X viene mostrata nel grafico sotto.

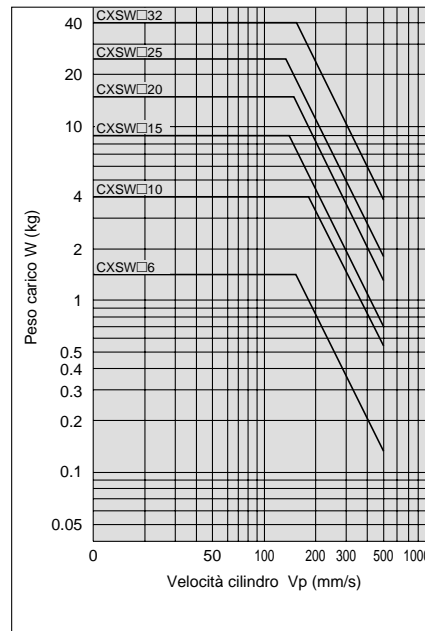


Diametro (mm)	6 ÷ 32
CXSWM (Guida su bronzine)	$\pm 0.03\text{mm}$
CXSWL (Guida a sfere)	

### Energia cinetica ammissibile

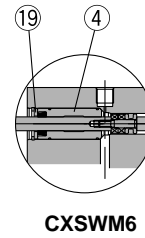
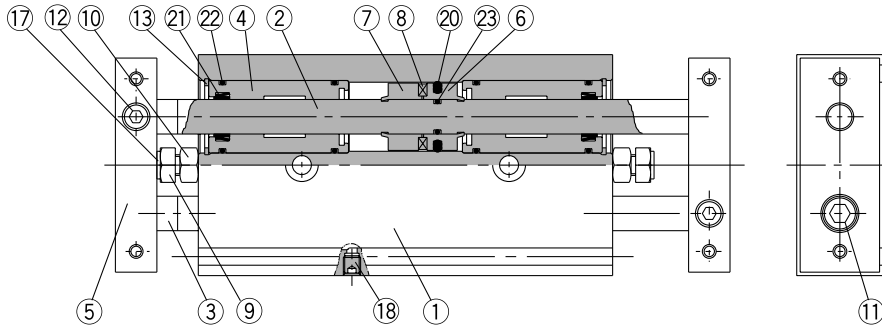
Il cilindro a montaggio verticale deve funzionare con un peso del carico e una velocità cilindro che non superino i campi mostrati nel grafico sotto. Un cilindro montato orizzontalmente deve funzionare entro campi inferiori a quelli mostrati nel grafico a sinistra.

La velocità del cilindro deve essere regolata mediante regolatore di flusso.

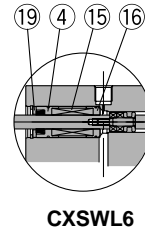
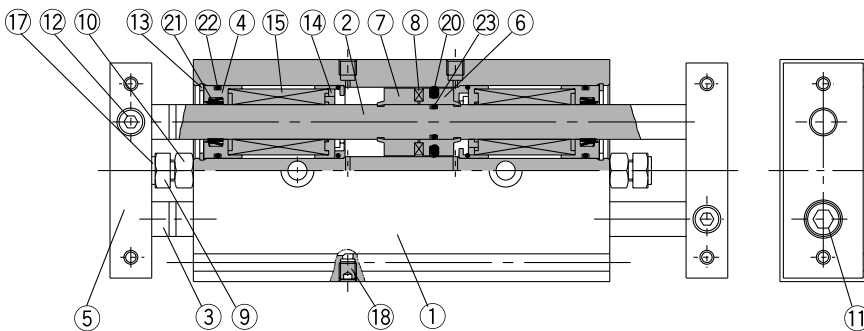


**Struttura**

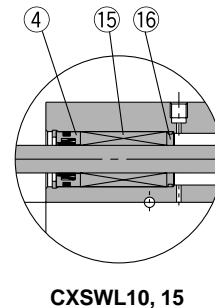
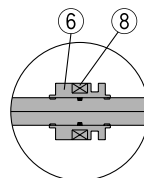
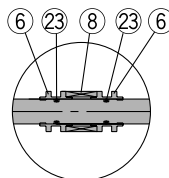
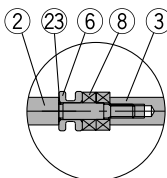
**Guida su bronzine**



**Guida a sfere**



**(Pistone)**



**Componenti**

N.	Descrizione	Materiale	Nota
1	<b>Corpo</b>	Lega d'alluminio	Anodizzato duro
2	<b>Stelo A</b>	Acciaio al carbonio	Cromatazione dura
3	<b>Stelo B</b>	Acciaio al carbonio	Cromatazione dura
4	<b>Testata anteriore/Guida</b>	Lega d'alluminio	
5	<b>Piastra</b>	Lega d'alluminio	Anodizzato duro
6	<b>Pistone A</b>	Lega d'alluminio	Cromato
7	<b>Pistone B</b>	Lega d'alluminio	Cromato
8	<b>Anello magnetico</b>	Materiale magnetico	
9	<b>Dado ammortizzo</b>	Acciaio al carbonio	Nichelato
10	<b>Dado esagonale</b>	Acciaio al carbonio	Nichelato
11	<b>Brugola</b>	Acciaio al cromo	Nichelato
12	<b>Brugola di regolazione</b>	Acciaio al cromo	Nichelato

Nota) Gli steli della serie CXSWL vengono temprati.

**Parti di ricambio: Kit guarnizioni**

Diametro (mm)	Codice kit di guarnizioni	Componenti kit
6	CXSWM6-PS	I componenti da 20 a 22 della tabella sopra.
	CXSWL6-PS	
10	CXSWM10-PS	
	CXSWL10APS	
15	CXSWM15-PS	
	CXSWL15APS	
20	CXSWM20-PS	
	CXSWL20APS	
25	CXSWM25-PS	
	CXSWL25APS	
32	CXSWM32-PS	
	CXSWL32APS	

**Componenti**

N.	Descrizione	Materiale	Nota
13	<b>Seeger</b>	Acciaio speciale	Nichelato
14	<b>Fermo ammortizzo</b>	Resina	
15	<b>Guida a sfere</b>	—	
16	<b>Distanziale guida</b>	Resina	
17	<b>Paracolpi</b>	Poliuretano	
18	<b>Tappo</b>	Acciaio al cromo	Nichelato
19	<b>Fermo guarnizione</b>	Lega d'alluminio	
20*	<b>Tenuta pistone</b>	NBR	
21*	<b>Guarnizione stelo</b>	NBR	
22*	<b>O ring</b>	NBR	
23	<b>O ring</b>	NBR	

\* Il kit guarnizioni è costituito dagli elementi numerati da 20 a 22 e deve essere ordinato con il codice del diametro corrispondente. Per la serie CXSWL15, sono previsti due O-ring (22). Per altre misure, è disponibile un solo tipo di O-ring. Nel caso della serie CXSWL6, il componente 16 è in lega d'alluminio.

Tipo compatto  
CXSJ

Esecuzione standard  
CXS

Con ammortizzo pneumatico  
CXS

Con bloccaggio a fine corsa  
CXS

Semislitta steli passanti  
CXSW

Sensori

Esecuzioni speciali

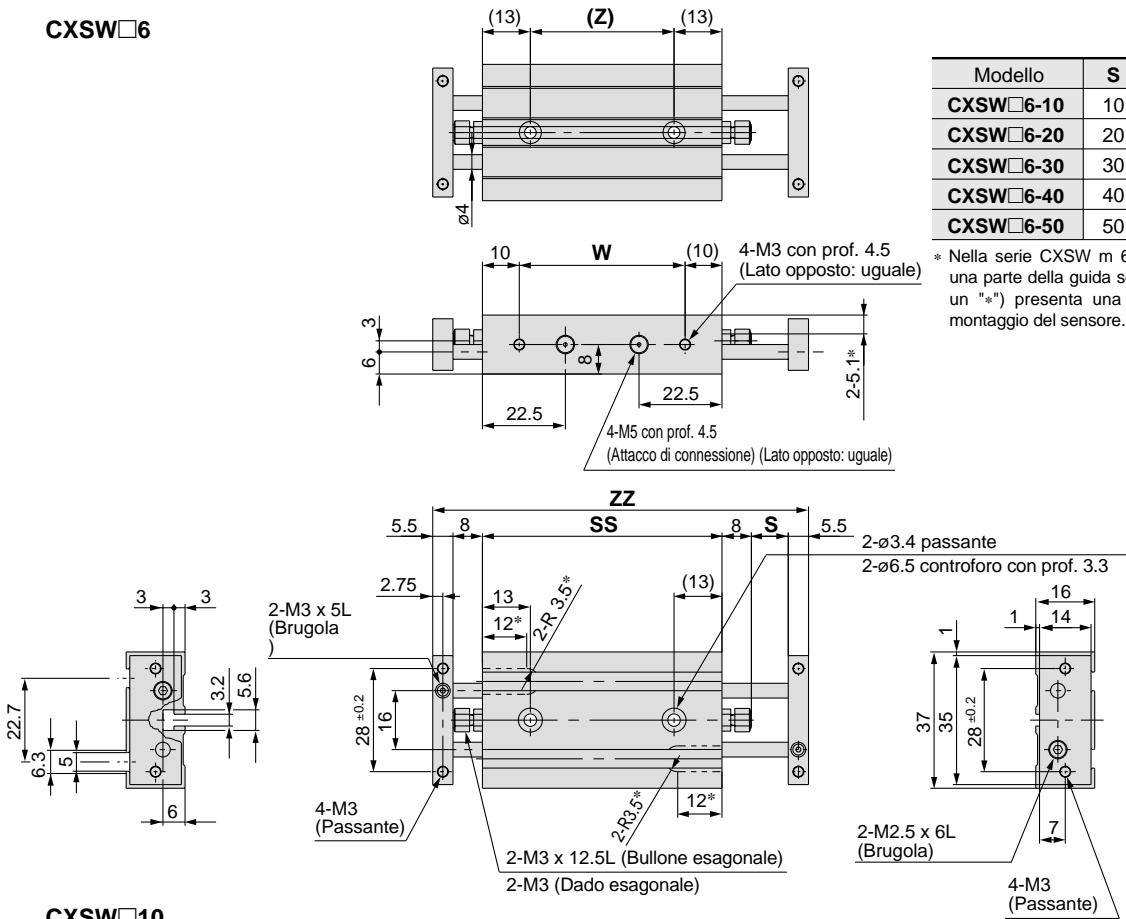
Avvertenze



# Serie CXSW

Dimensioni:  $\varnothing 6$ ,  $\varnothing 10$

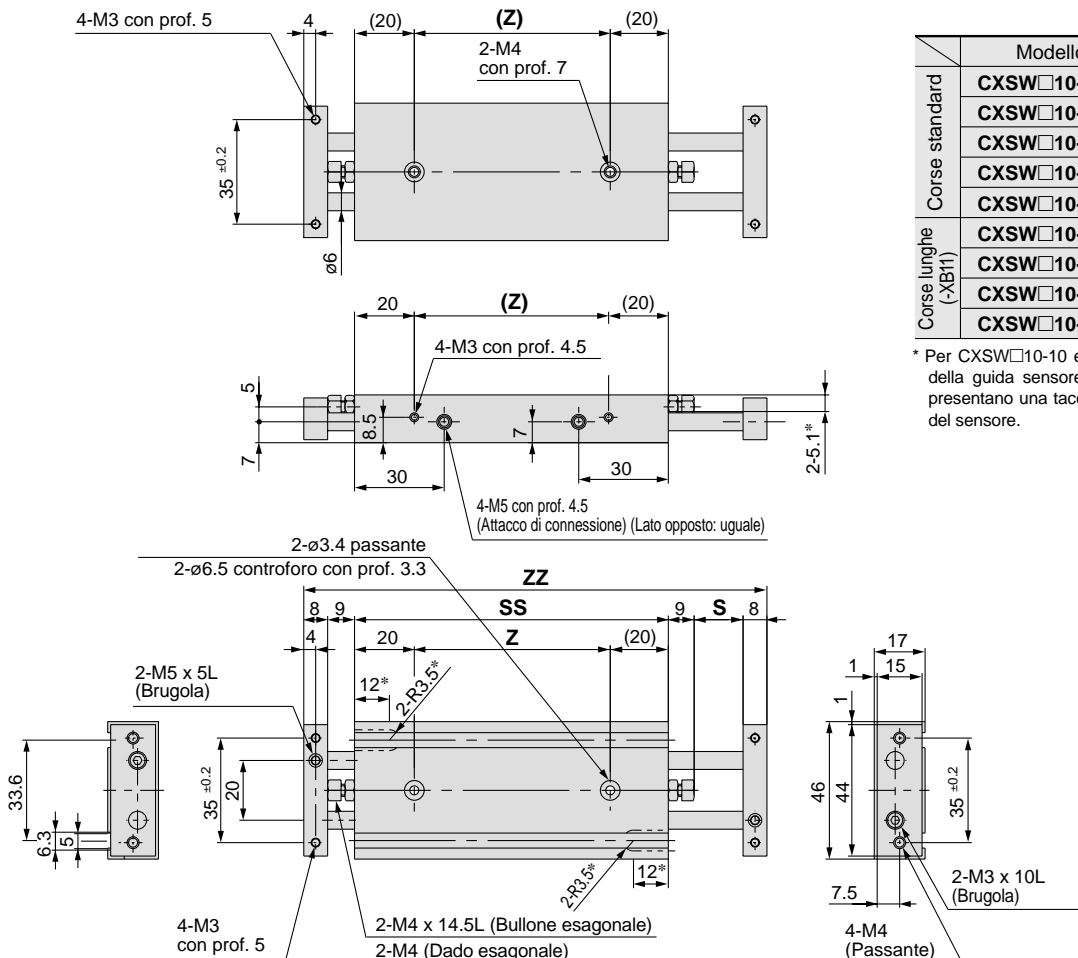
## CXSW□6



	(mm)				
Modello	S	SS	ZZ	Z	W
CXSW□6-10	10	66	103	40	46
CXSW□6-20	20	76	123	50	56
CXSW□6-30	30	86	143	60	66
CXSW□6-40	40	96	163	70	76
CXSW□6-50	50	106	183	80	86

\* Nella serie CXSW m 6-10 e CXSW m 6-20 solamente, una parte della guida sensore (le dimensioni indicate con un "\*"\*) presenta una tacca che rende più agevole il montaggio del sensore.

## CXSW□10

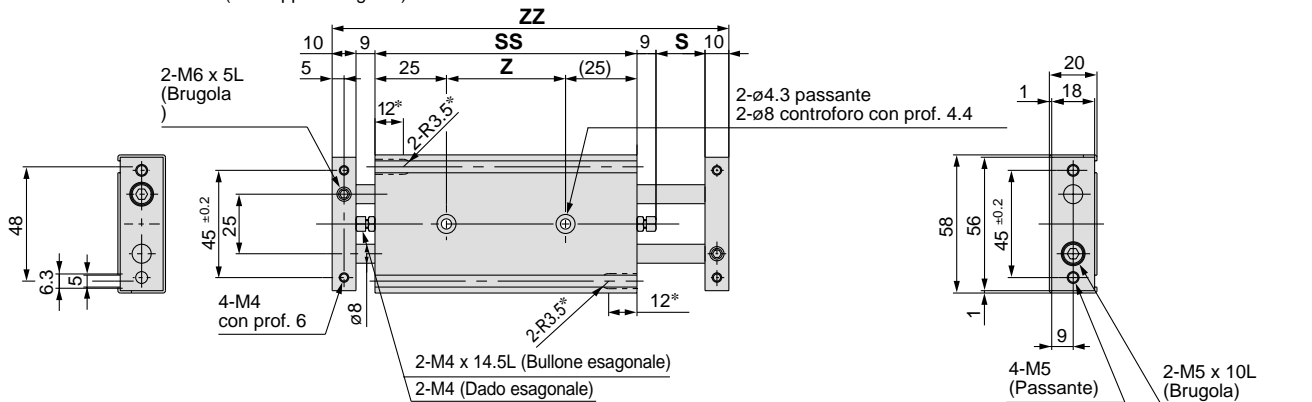
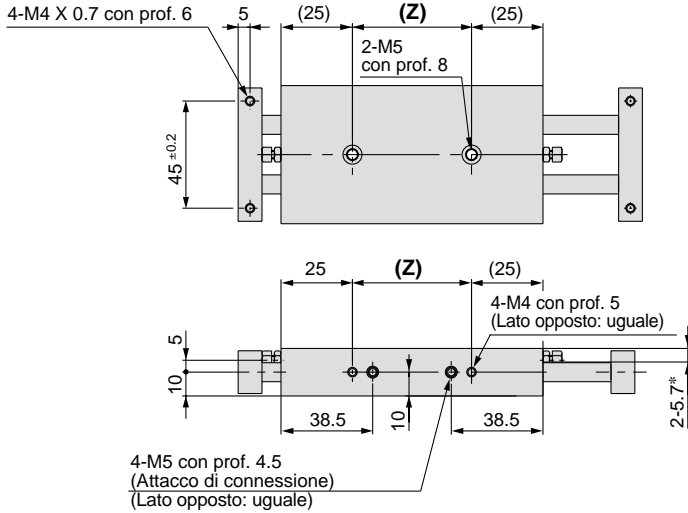


	(mm)				
Modello	S	SS	ZZ	Z	
Corse standard	CXSW□10-10	10	92	136	52
	CXSW□10-20	20	102	156	62
	CXSW□10-30	30	112	176	72
	CXSW□10-40	40	122	196	82
	CXSW□10-50	50	132	216	92
Corse lunghe (-XB1)	CXSW□10-75	75	157	266	117
	CXSW□10-100	100	182	316	142
	CXSW□10-125	125	207	366	167
	CXSW□10-150	150	232	416	192

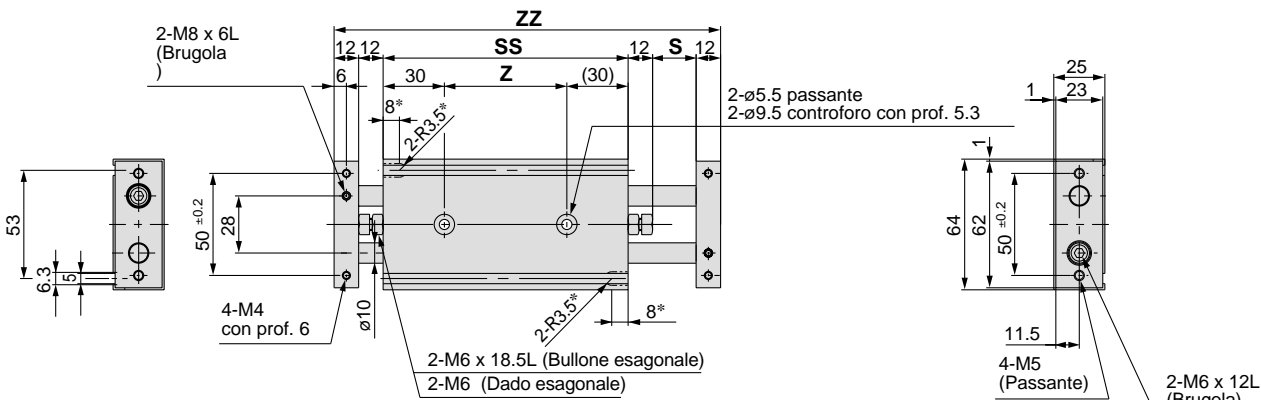
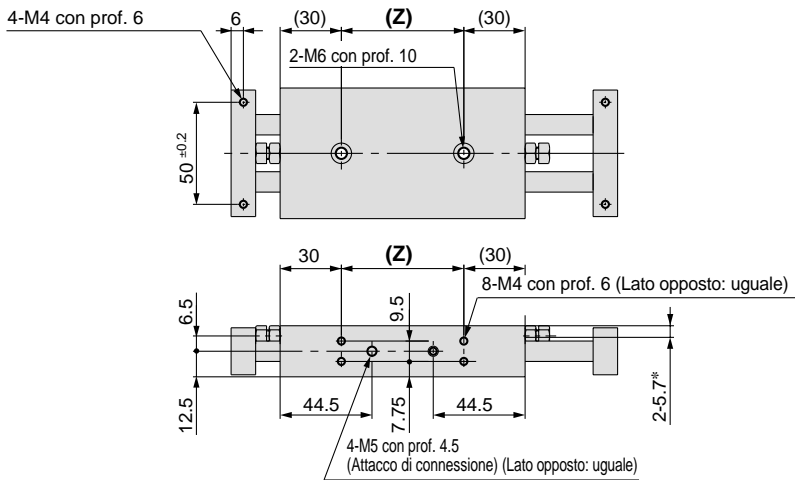
\* Per CXSW□10-10 e CXSW□10-20 solamente, una parte della guida sensore (Le dimensioni indicate con un "\*"\*) presentano una tacca che rende più agevole il montaggio del sensore.

## Dimensioni: $\varnothing 15$ , $\varnothing 20$

### CXSW $\square 15$



### CXSW $\square 20$



		(mm)				
		Modello	S	SS	ZZ	Z
Corse standard	CXSW $\square 15-10$	10	105	153	55	
	CXSW $\square 15-20$	20	115	173	65	
	CXSW $\square 15-30$	30	125	193	75	
	CXSW $\square 15-40$	40	135	213	85	
	CXSW $\square 15-50$	50	145	233	95	
Corse lunghe (-XB1)	CXSW $\square 15-75$	75	170	283	120	
	CXSW $\square 15-100$	100	195	333	145	
	CXSW $\square 15-125$	125	220	383	170	
	CXSW $\square 15-150$	150	245	433	195	

\* Nella serie CXSW m 15-10 e CXSW m 15-20 solamente, una parte della guida sensore (le dimensioni indicate con un "\*") presenta una tacca che rende più agevole il montaggio del sensore.

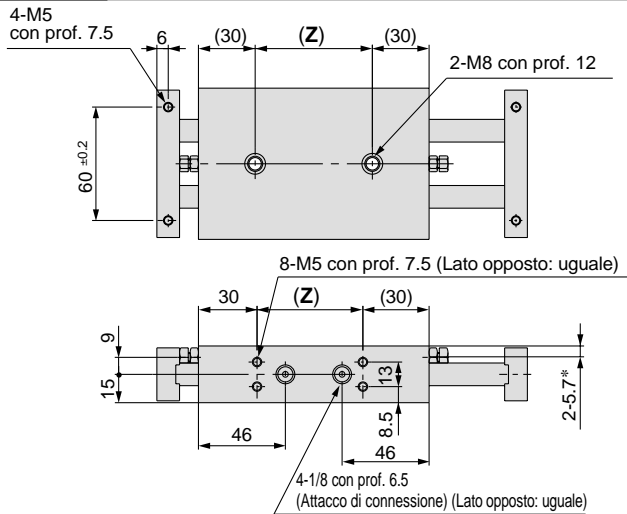
		(mm)				
		Modello	S	SS	ZZ	Z
Corse standard	CXSW $\square 20-10$	10	120	178	60	
	CXSW $\square 20-20$	20	130	198	70	
	CXSW $\square 20-30$	30	140	218	80	
	CXSW $\square 20-40$	40	150	238	90	
	CXSW $\square 20-50$	50	160	258	100	
	CXSW $\square 20-75$	75	185	308	125	
	CXSW $\square 20-100$	100	210	358	150	
Corse lunghe (-XB1)	CXSW $\square 20-125$	125	235	408	175	
	CXSW $\square 20-150$	150	260	458	200	
	CXSW $\square 20-175$	175	285	508	225	
	CXSW $\square 20-200$	200	310	558	250	

\* Per CXSW m 20-10 solamente, una parte della guida sensore (le dimensioni indicate con un "\*") presenta una tacca che rende più agevole il montaggio del sensore.

# Serie CXSW

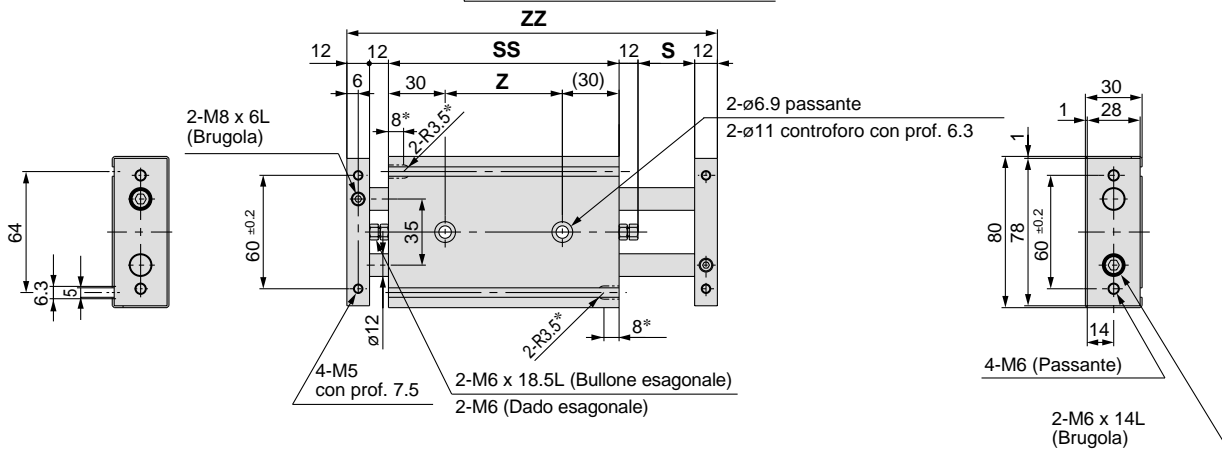
## Dimensioni: $\varnothing 25, \varnothing 32$

### CXSW $\square 25$

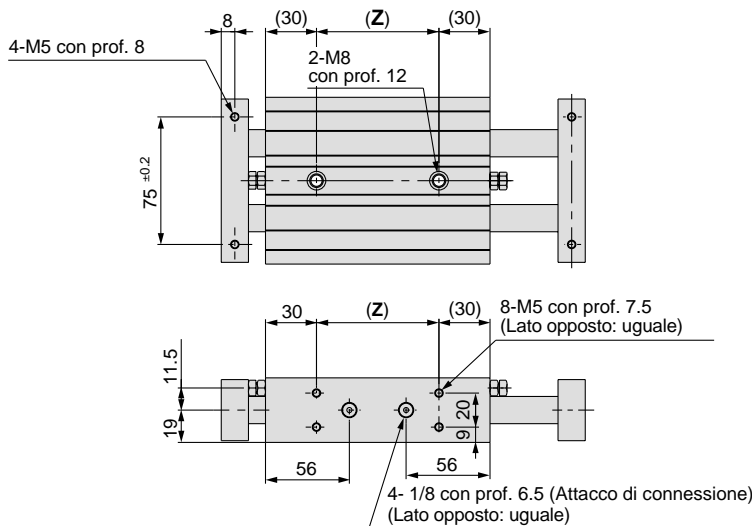


		(mm)			
Corse standard	Modello	S	SS	ZZ	Z
		CXSW $\square 25-10$	10	122	180
	CXSW $\square 25-20$	20	132	200	72
	CXSW $\square 25-30$	30	142	220	82
	CXSW $\square 25-40$	40	152	240	92
	CXSW $\square 25-50$	50	162	260	102
	CXSW $\square 25-75$	75	187	310	127
	CXSW $\square 25-100$	100	212	360	152
Corse lunghe (-XB11)	CXSW $\square 25-125$	125	237	410	177
	CXSW $\square 25-150$	150	262	460	202
	CXSW $\square 25-175$	175	287	510	227
	CXSW $\square 25-200$	200	312	560	252

\* Per CXSW m 25-10 solamente, una parte della guida sensore (le dimensioni indicate con un "\*") presenta una tacca che rende più agevole il montaggio del sensore.

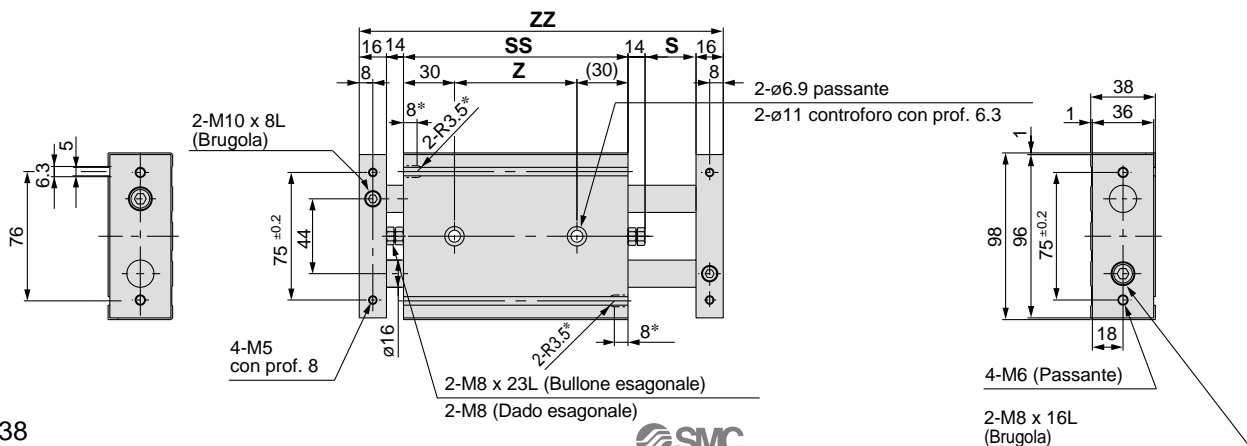


### CXSW $\square 32$



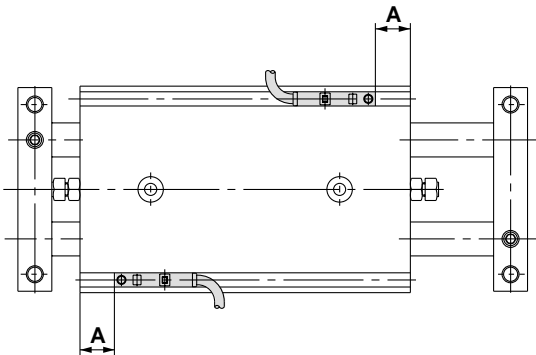
		(mm)			
Corse standard	Modello	S	SS	ZZ	Z
		CXSW $\square 32-10$	10	143	213
	CXSW $\square 32-20$	20	153	233	93
	CXSW $\square 32-30$	30	163	253	103
	CXSW $\square 32-40$	40	173	273	113
	CXSW $\square 32-50$	50	183	293	123
	CXSW $\square 32-75$	75	208	343	148
	CXSW $\square 32-100$	100	233	393	173
Corse lunghe (-XB11)	CXSW $\square 32-125$	125	258	443	198
	CXSW $\square 32-150$	150	283	493	223
	CXSW $\square 32-175$	175	308	543	248
	CXSW $\square 32-200$	200	333	593	273

\* Per CXSW m 32-10 solamente, una parte della guida sensore (le dimensioni indicate con un "\*") presenta una tacca che rende più agevole il montaggio del sensore.

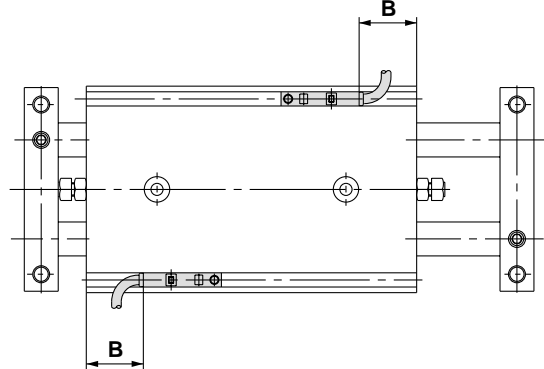


**Posizione di montaggio ottimale per il rilevamento di fine corsa**

Direzione connessione elettrica: Interno



Direzione connessione elettrica: Esterno



Diametro (mm)	A	D-Z7, D-Z8, D-Y7□W D-Y5□, D-Y7□	D-Y6□, D-Y7□V D-Y7□WV	D-Y7BAL
		B	B	B
6	13.8	9.8 (8.3)	11.3	3.8
10	28.5	24.5 (23)	26	—
15	35	31 (29.5)	32.5	—
20	42.5	38.5 (37)	40.5	—
25	43.5	39.5 (38)	41.5	33.5
32	54	50 (48.5)	52	44

**Il montaggio del sensore e le dimensioni di montaggio corrispondono a quelle del tipo standard. Vedere p. 18.**

Tipo compatto  
CXSJ

Esecuzione standard  
CXS

Con ammortizzo pneumatico  
CXS

Con bloccaggio a fine corsa  
CXS

Semislitta steli passanti  
CXSW

Sensori

Esecuzioni speciali

Avvertenze

# Caratteristiche dei sensori

## Caratteristiche dei sensori

Tipo	Sensori reed	Sensori stato solido
Dispersione di corrente	Nessuno	3 fili: $\leq 100\mu\text{A}$ ; 2 fili: $< 0.8\text{mA}$
Tempo di risposta	1.2ms	$\leq 1\text{ms}$
Resistenza agli urti	$300\text{m/s}^2$	$1000\text{m/s}^2$
Resistenza d'isolamento	$\geq 50\text{M}\Omega$ con 500Vcc (tra cavo e corpo)	
Tensione di isolamento	1500Vca per 1 min. (tra cavo e corpo)	1000Vca per 1 min. (tra cavo e corpo)
Temperatura d'esercizio	$-10^\circ \pm 60^\circ\text{C}$	
Grado di protezione	IEC529 standard IP67, JISC0920 costruzione a prova d'acqua	

## Lunghezza cavi

### Lunghezza cavi

(Esempio)

D-F9P L

Lunghezza cavo

-	0.5m
L	3m
Z	5m

- Note) • Lunghezza cavi Z (5m) sensori applicabili  
 Sensori allo stato solido: Tutti i modelli vengono realizzati su richiesta  
 • Per sensori allo stato solido flessibili, introdurre "-61" dopo la lunghezza del cavo.

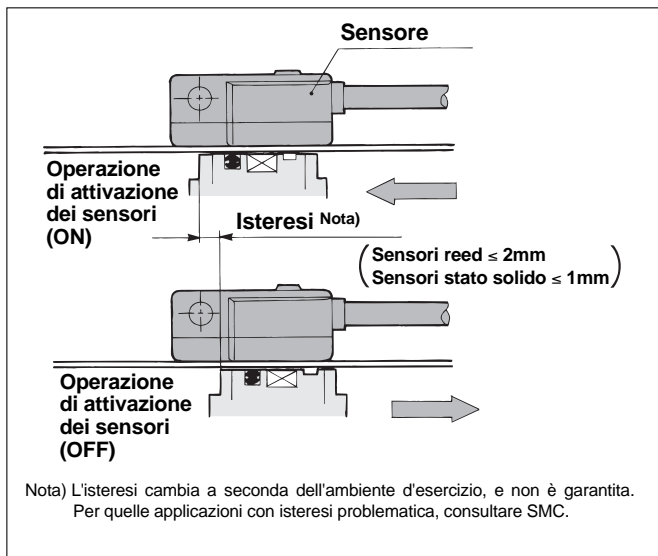
(Esempio) D-F9PL-61

• Flessibilità

Nota) Nel tipo D-Y la flessibilità è standard, non occorre, pertanto indicare "-61" per l'ordinazione.

## Isteresi dei sensori

L'isteresi è la distanza che esiste tra la posizione nella quale il pistone attiva un sensore e la posizione nella quale lo disattiva. L'isteresi è compresa (un lato) nel campo d'esercizio.



## Box di protezione contatti: CD-P11, CD-P12

D-A9, D-A9V□, D-Z7 e D-Z8 sono privi di circuito interno di protezione. Usare un box di protezione contatti in ognuna delle seguenti situazioni:

1. Il carico operativo è a induzione.
2. La lunghezza cavi è di 5m minimo.
3. La tensione di carico è di 100Vca

### Caratteristiche della scatola di protezione dei contatti

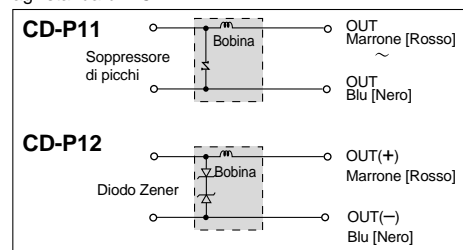
Codici	CD-P11	CD-P12
Tensione di carico	$\leq 100\text{Vca}$	200Vca
Max. corrente di carico	25mA	12.5mA
		50mA

\* Lunghezza cavo — Lato collegamento sensore: 0.5m  
 Lato collegamento sensore: 0.5m

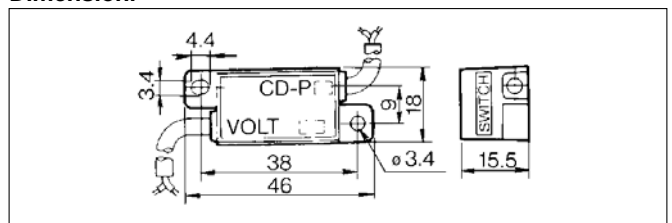


### Circuiti interni

Fra parentesi i colori dei cavi prima degli standard IEC agli standard IEC.



### Dimensioni



## Collegamento del box protezione contatti

Per collegare un sensore ad un box di protezione contatti, collegare il cavo dal lato del box con l'indicazione sensore SWITCH con il cavo proveniente da questo.

Inoltre, l'unità sensore deve essere mantenuta il più vicino possibile al box di protezione contatti, con il cavo di lunghezza non inferiore ad 1 metro.

# Sensori reed: Montaggio diretto

## D-A90(V), D-A93(V), D-A96(V)

Tipo compatto  
CXSJ

Esecuzione  
standard  
CXS

Con ammortizzamento  
pneumatico  
CXS

Con bloccaggio  
a fine corsa  
CXS

Sensibilità  
steili passanti  
CXS

Sensori  
Esecuzioni  
speciali

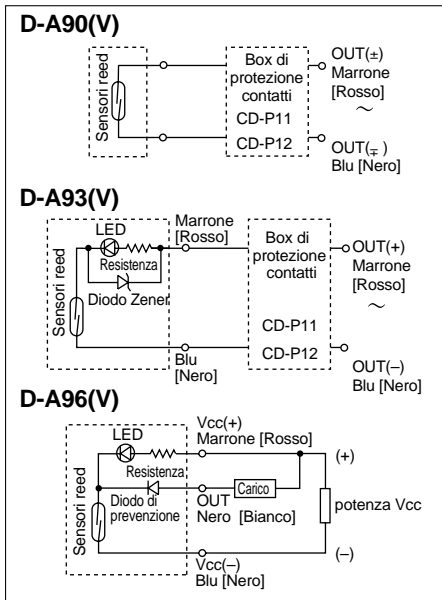
Avvertenze



### Caratteristiche

D-A9□, D-A9□V						
Codice sensori	D-A90	D-A90V	D-A93	D-A93V	D-A96	D-A96V
Direzione connessione elettrica	In linea	Perpendicolare	In linea	Perpendicolare	In linea	Perpendicolare
Tipo di cablaggio	2-fili			3-fili		
Carico applicabile	Relè, CI, PLC		Relè, PLC		CI	
Carico tensione / Campo corrente di carico e Max. corrente di carico	$\leq 24V_{Vca} / 50mA$ $\leq 48V_{Vca} / 40mA$ $\leq 100V_{Vca} / 20mA$		$24V_{Vca} / 5 \div 40mA$ $100V_{Vca} / 5 \div 20mA$		$4 \div 8V_{Vca} / 20mA$	
Circuito di protezione contatti	Non disponibile					
Caduta interna di tensione:	0		$\leq 2.4V$ (fino a 20mA) $\leq 3V$ (fino a 40mA)		$\leq 0.8V$	
Indicatore ottico	Nessuno		Il LED rosso si illumina quando è attivato			

### Circuiti interni



- Lunghezza cavi Cavo vinilico per cicli intensi antioilo:  $\varnothing 2.7$ , 0.5m  
 D-A90 (V), D-A93 (V): 0.18mm<sup>2</sup> x 2 fili (Marrone, blu [rosso, nero])  
 D-A96 (V): 0.15mm<sup>2</sup> x 3 fili (Marrone, nero, blu [rosso, bianco, nero])

Nota) Vedere caratteristiche dei sensori e lunghezza cavi a p.40.

### Pesi

Codice sensori	D-A90	D-A90V	D-A93	D-A93V	D-A96	D-A96V
Lunghezza cavi: 0.5m	6	6	6	6	8	8
Lunghezza cavi: 3m	30	30	30	30	41	41

(g)

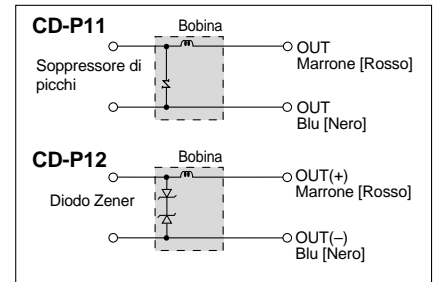
### Box di protezione contatti

Il sensore D-A9 non possiede circuiti di protezione contatti interno. Usare un box di protezione contatti con un carico induttivo, quando i cavi superano i 5 metri e con 100Vca.

Codici	Tensione	Lunghezza cavo
CD-P11	100Vca	Lato collegamento sensore: 0.5m
CD-P12	24Vcc	Lato collegamento sensore: 0.5m

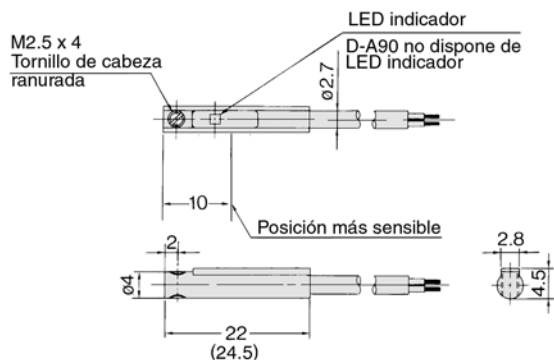
Poiché il sensore D-A90(V) non ha tensione al di sotto dei 100Vca, selezionare un modello con il voltaggio desiderato.

### Circuiti interni

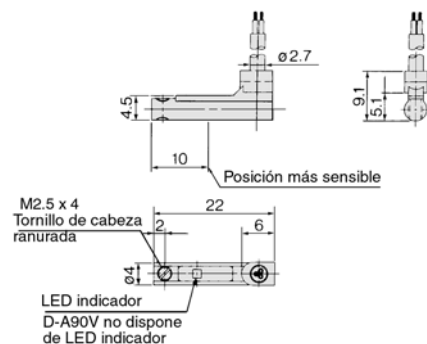


### Dimensioni

D-A90, D-A93, D-A96



D-A90V, D-A93V, D-A96V



Le cifre tra parentesi ( ) si riferiscono alle dimensioni del tipo D-A93.

# Sensori stato solido: Montaggio diretto D-F9N(V), D-F9P(V), D-F9B(V)

## Grommet



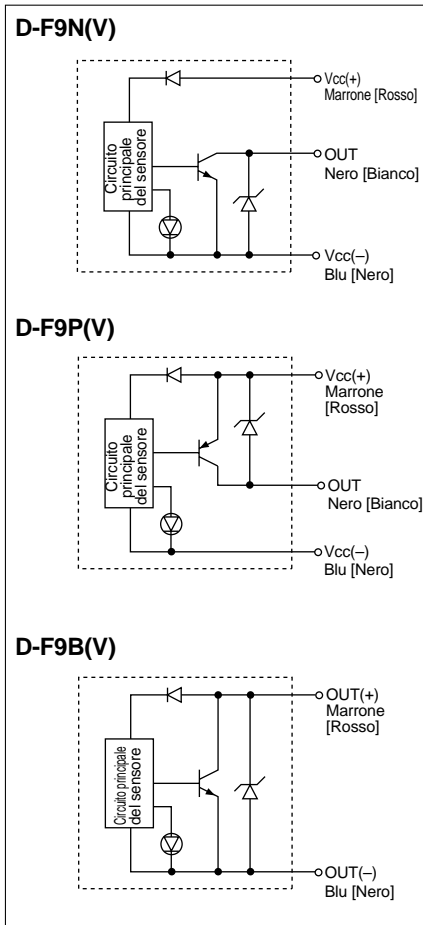
## Caratteristiche

D-F9□, D-F9□V (con indicatore ottico)						
Codice sensori	D-F9N	D-F9NV	D-F9P	D-F9PV	D-F9B	D-F9BV
Direzione connessione elettrica	In linea	Perpendicolare	In linea	Perpendicolare	In linea	Perpendicolare
Tipo di cablaggio	3 fili				2 fili	
Tipo di uscita	NPN		PNP		—	
Carico applicabile	Relè, CI, PLC				relè 24Vcc, PLC	
Tensione d'alimentazione	5, 12, 24Vcc (4.5 ÷ 28V)				—	
Consumo di corrente	≤ 10mA				—	
Tensione di carico	≤ 28Vcc		—		24Vcc (10 ÷ 28Vcc)	
Corrente di carico	≤ 40mA		≤ 80mA		5 ÷ 40mA	
Caduta interna di tensione:	≤ 1.5V (≤ 0.8V con 10mA corrente di carico)		≤ 0.8V		≤ 4V	
Dispersione di corrente	≤ 100µA con 24Vcc				≤ 0.8mA	
Indicatore ottico	Il LED rosso si illumina quando è attivato					

- Lunghezza cavi Cavo vinilico per cicli intensi antiolio: ø2.7, 0.5m  
D-F9N(V), D-F9P(V): 0.15mm² x 3 fili (Marrone, nero, blu [rosso, bianco, nero])  
D-F9B(V): 0.18mm² x 2 fili (Marrone, blu [rosso, nero])

Nota) Vedere caratteristiche dei sensori e lunghezza cavi a p.40.

## Circuiti interni

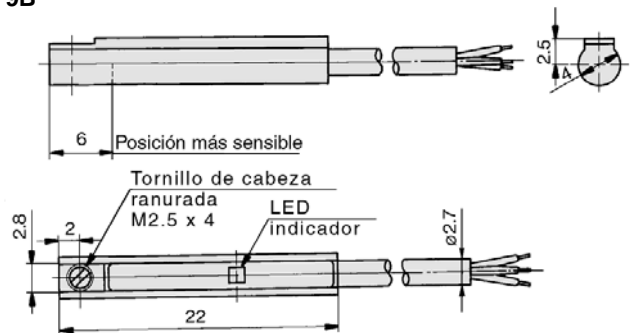


## Pesi

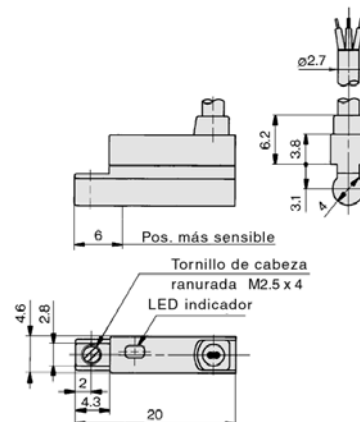
Codice sensori	(g)					
	D-F9N	D-F9P	D-F9B	D-F9NV	D-F9PV	D-F9BV
Lunghezza cavi: 0.5m	7	7	6	7	7	6
Lunghezza cavi: 3m	37	37	31	37	37	31

## Dimensioni

### D-F9N, D-F9P, D-F9B



### D-F9NV, DF9PV, D-F9BV



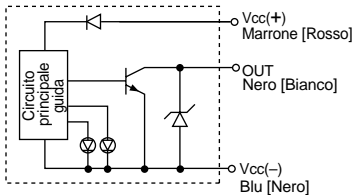
# Sensori allo stato solido con display a due colori: Montaggio diretto D-F9NW(V), D-F9PW(V), D-F9BW(V)

Grommet

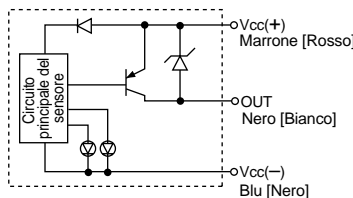


## Circuiti interni

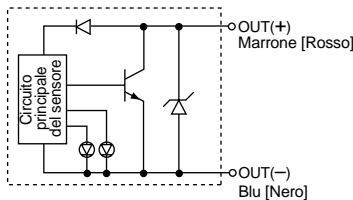
### D-F9NW(V)



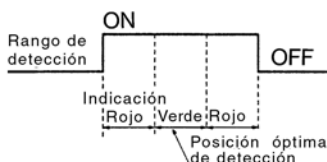
### D-F9PW(V)



### D-F9BW(V)



## Indicatore ottico



## Caratteristiche

D-F9□W, D-F9□WV (con indicatore ottico)						
Codice sensori	D-F9NW	D-F9NWV	D-F9PW	D-F9PWV	D-F9BW	D-F9BWV
Direzione connessione elettrica	In linea	Perpendicolare	In linea	Perpendicolare	In linea	Perpendicolare
Tipo di cablaggio	3 fili			2 fili		
Tipo di uscita	NPN		PNP		—	
Carico applicabile	Relè, CI, PLC				relè 24Vcc, PLC	
Tensione d'alimentazione	5, 12, 24Vcc (4.5 ÷ 28V)					—
Consumo di corrente	≤ 10mA					—
Tensione di carico	≤ 28Vcc		—		24Vcc (10 ÷ 28Vcc)	
Corrente di carico	≤ 40mA		≤ 80mA		5 ÷ 40mA	
Caduta interna di tensione:	≤ 1.5V (≤ 0.8V per cor. di carico 10mA)		≤ 0.8V		≤ 4V	
Dispersione di corrente	≤ 100µA con 24Vcc					≤ 0.8mA
Indicatore ottico	Posizione di funzionamento ..... Il LED rosso si illumina Posizione ottimale di funzionamento ... Il LED verde si illumina					

- Lunghezza cavi....Cavo vinilico per cicli intensi antiolio: ø2.7, 0.5m  
....D-F9NW(V), D-F9PW(V): 0.15mm<sup>2</sup> x 3 fili (Marrone, nero, blu [rosso, bianco, nero])  
....D-F9BW(V): 0.18mm<sup>2</sup> x 2 fili (Marrone, blu [rosso, nero])

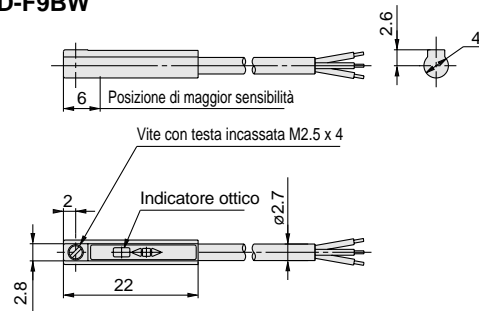
Nota) Vedere caratteristiche dei sensori e lunghezza cavi a p.40.

## Pesi

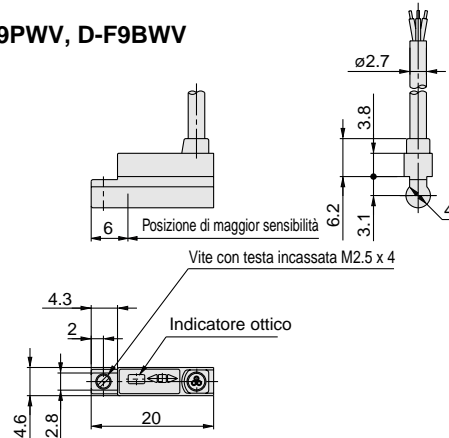
Codice sensori	D-F9NW	D-F9NWV	D-F9PW	D-F9PWV	D-F9BW	D-F9BWV
Lunghezza cavi: 0.5m	7	7	7	7	7	7
Lunghezza cavi: 3m	34	34	34	34	32	32

## Dimensioni

### D-F9NW, D-F9PW, D-F9BW



### D-F9NWV, D-F9PWV, D-F9BWV





# Sensori allo stato solido con display a due colori: Montaggio diretto D-F9BAL

## Grommet

Tipo resistente all'acqua:  
(anche per refrigerante)

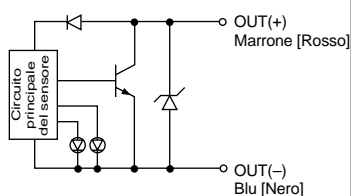


## ⚠️ Precauzione

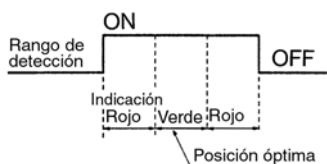
### Uso

Se si usano i sensori con altri liquidi e non con acqua, consultare SMC.

## Circuiti interni



## Indicatore ottico



## Caratteristiche

D-F9BAL (con indicatore ottico)	
Codice sensori	D-F9BAL
Tipo di cablaggio	2 fili
Tipo di uscita	—
Carico applicabile	relè 24Vcc, PLC
Tensione d'alimentazione	—
Consumo di corrente	—
Tensione di carico	24Vcc (10 ÷ 28VDC)
Corrente di carico	5 ÷ 30mA
Caduta interna di tensione	≤ 5V
Dispersione di corrente	≤ 1mA a 24Vcc
Indicatore ottico	Posizione di funzionamento Il LED rosso si illumina Posizione ottimale di funzionamento Il LED verde si illumina

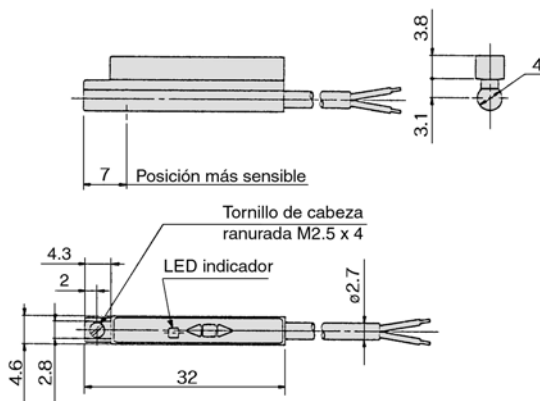
- Lunghezza cavi Cavo vinilico per cicli intensi antiolio: ø2.7, 0.5m, 0.18mm<sup>2</sup> x 2 fili (Marrone, blu [rosso, nero])

Nota) Vedere caratteristiche dei sensori e lunghezza cavi a p.40.

## Peso

Codice sensori	D-F9BAL
Lunghezza cavi: 3m	37

## Dimensioni



# Sensori reed: Montaggio diretto

## D-Z73, D-Z76, D-Z80



### Caratteristiche

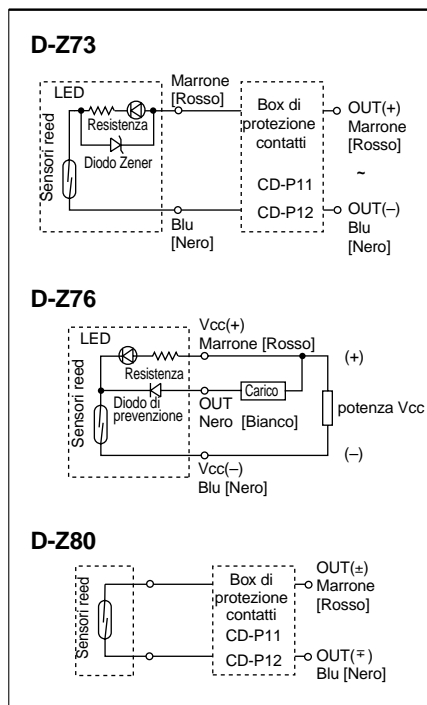
D-Z73, D-Z76 (con indicatore ottico)			
Codice sensori	D-Z73		D-Z76
Direzione connessione elettrica	In linea		
Carico applicabile	Relè, PLC		CI
Tensione di carico	24Vcc	100Vca	4 ÷ 8Vcc
Max. corrente di carico e Campo corrente di carico	5 ÷ 40mA	5 ÷ 20mA	20mA
Circuito di protezione contatti	Non disponibile		
Caduta interna di tensione:	≤ 2.4V (fino a 20mA), ≤ 3V (fino a 40mA)		≤ 0.8V
Indicatore ottico	Il LED rosso si illumina quando è attivato		

D-Z80 (senza indicatore ottico)			
Codice sensori	D-Z80		
Direzione connessione elettrica	In linea		
Carico applicabile	Relè, CI, PLC		
Tensione di carico	≤ 24V $V_{cca}$	≤ 48V $V_{cca}$	≤ 100V $V_{cca}$
Max. corrente di carico	50mA	40mA	20mA
Circuito di protezione contatti	Non disponibile		
Resistenza interna	≤ 1Ω (comprende lunghezza di cavi 3m)		

- Lunghezza cavi Cavo vinilico per cicli intensi antiolio: 0.5m  
 D-Z76: ø3.4, 0.2mm<sup>2</sup> x 2 fili (Marrone, blu [rosso, nero])  
 D-Z80: ø3.4, 0.2mm<sup>2</sup> x 3 fili (Marrone, nero, blu [rosso, bianco, nero])  
 D-Z73: ø2.7, 0.18mm<sup>2</sup> x 2 fili (Marrone, blu [rosso, nero])

Nota) Vedere caratteristiche dei sensori e lunghezza cavi a p.40.

### Circuiti interni



Nota) Nelle seguenti condizioni installare un box di protezione contatti per preservare la durata del sensore. (Dettagli sui box di protezione contatti a p. 40.):

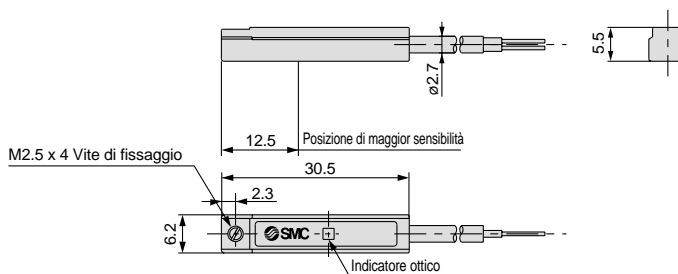
1. Il carico operativo è a induzione.
2. La lunghezza cavi è di 5m minimo.
3. La tensione di carico è di 100Vca

### Pesi

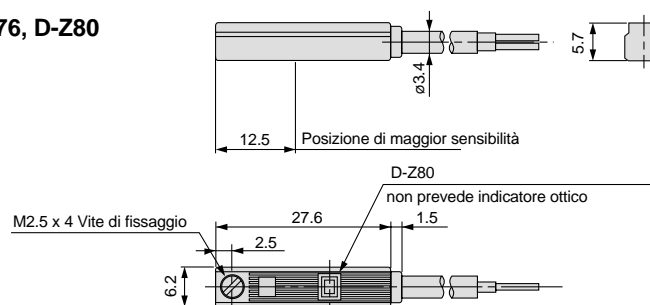
Codice sensori	Lunghezza cavi: 0.5m	Lunghezza cavi: 3m
<b>D-Z73</b>	6	31
<b>D-Z76</b>	10	55
<b>D-Z80</b>	9	49

### Dimensioni

#### D-Z73



#### D-Z76, D-Z80



Tipo compatto  
CXSJ

Esecuzione standard  
CXS

Con ammortizzo pneumatico  
CXS

Con bloccaggio a fine corsa  
CXS

Semisilite steli passanti  
CXS

Sensori

Esecuzioni speciali

Avvertenze

# Sensori stato solido: Montaggio diretto

## D-Y59<sup>A</sup><sub>B</sub>, D-Y69<sup>A</sup><sub>B</sub>, D-Y7P(V)



### Caratteristiche

D-Y5, D-Y6, D-Y7P, D-Y7PV (con indicatore ottico)						
Codice sensori	D-Y59A	D-Y69A	D-Y7P	D-Y7PV	D-Y59B	D-Y69B
Direzione connessione elettrica	In linea	Perpendicolare	In linea	Perpendicolare	In linea	Perpendicolare
Tipo di cablaggio	3 fili				2 fili	
Tipo di uscita	NPN		PNP		—	
Carico applicabile	Relè, CI, PLC				relè 24Vcc, PLC	
Tensione d'alimentazione	5, 12, 24Vcc (4.5 ÷ 28Vcc)				—	
Consumo di corrente	≤ 10mA				—	
Tensione di carico	≤ 28Vcc		—		24Vcc (10 ÷ 28Vcc)	
Corrente di carico	≤ 40mA		≤ 80mA		5 ÷ 40mA	
Caduta interna di tensione:	≤ 1.5V (< 0.8V per corr. di carico 10mA)		≤ 0.8V		≤ 4V	
Dispersione di corrente	≤ 100µA con 24Vcc				≤ 0.8mA con 24Vcc	
Indicatore ottico	Il LED rosso si illumina quando è attivato					

- Lunghezza cavi:..... Cavo vinilico per cicli intensi antiolio: ø3.4, 0.5m  
 .....D-Y59A, D-Y69A, D-Y7P(V): 0.15mm<sup>2</sup> x 3 fili (Marrone, nero, blu [rosso, bianco, nero])  
 .....D-Y59B, D-Y69B: 0.15mm<sup>2</sup> x 2 fili (Marrone, blu [rosso, nero])

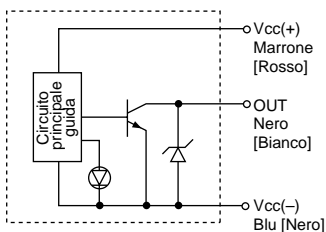
Nota) Vedere caratteristiche dei sensori e lunghezza cavi a p.40.

### Pesi

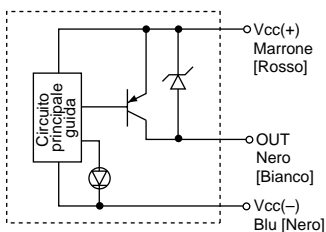
Codice sensori	Lunghezza cavo (g)	
	0.5m	3m
D-Y59A, D-Y69A, D-Y7P, D-Y7PV	10	53
D-Y59B, D-Y69B	9	50

### Circuiti interni

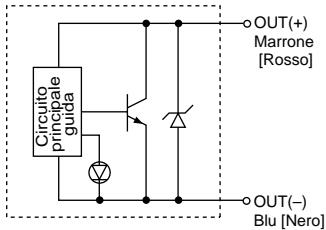
#### D-Y59A, D-Y69A



#### D-Y7P(V)

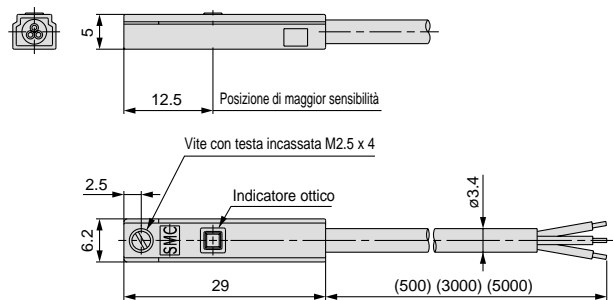


#### D-Y59B, D-Y69B

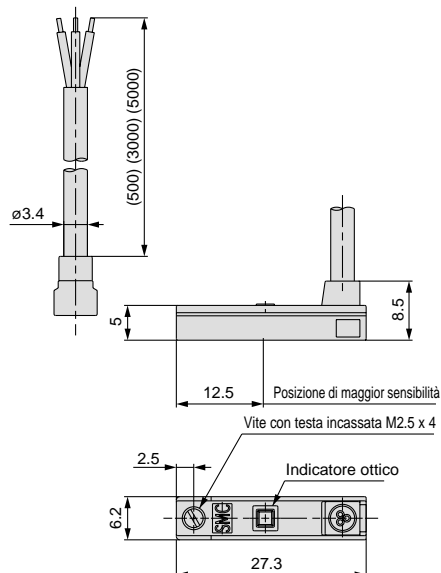


### Dimensioni

#### D-Y59A, D-Y59B D-Y7P



#### D-Y69A, D-Y69B D-Y7PV



# Sensori allo stato solido con display a due colori: Montaggio diretto D-Y7NW(V), D-Y7PW(V), D-Y7BW(V)

Grommet



## Caratteristiche

D-Y7□W, D-Y7□WV (con indicatore ottico)						
Codice sensori	D-Y7NW	D-Y7NWV	D-Y7PW	D-Y7PWV	D-Y7BW	D-Y7BWV
Direzione connessione elettrica	In linea	Perpendicolare	In linea	Perpendicolare	In linea	Perpendicolare
Tipo di cablaggio	3 fili			2-filo		
Tipo di uscita	NPN		PNP		—	
Carico applicabile	Relè, CI, PLC			relè 24Vcc, PLC		
Tensione d'alimentazione	5, 12, 24Vcc (4.5 + 28Vcc)			—		
Consumo di corrente	≤ 10mA			—		
Tensione di carico	≤ 28Vcc		—		24Vcc (10 + 28Vcc)	
Corrente di carico	≤ 40mA		≤ 80mA		5 + 40mA	
Caduta interna di tensione	≤ 1.5V (≤ 0.8V per corr. di carico 10mA)		≤ 0.8V		≤ 4V	
Dispersione di corrente	≤ 100µA con 24Vcc			≤ 0.8mA con 24Vcc		
Indicatore ottico	Posizione di funzionamento Il LED rosso si illumina Posizione ottimale di funzionamento Il LED verde si illumina					

- Lunghezza cavi:.... Cavo vinilico per cicli intensi antiolio: ø3.4, 0.5m  
..... D-Y7NW(V), D-Y7PW(V): 0.15mm<sup>2</sup> x 3 fili (Marrone, nero, blu [rosso, bianco, nero])  
..... D-Y7BW(V): 0.15mm<sup>2</sup> x 2 fili (Marrone, Blu [Rosso, Nero])

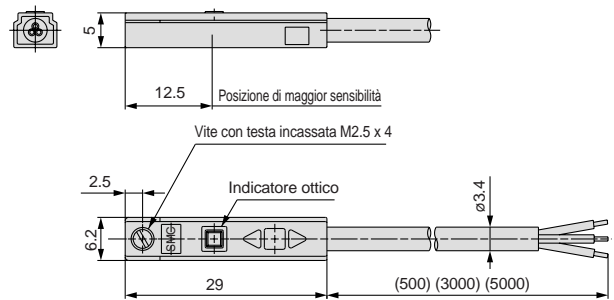
Nota) Vedere caratteristiche dei sensori e lunghezza cavi a p.40.

## Pesi

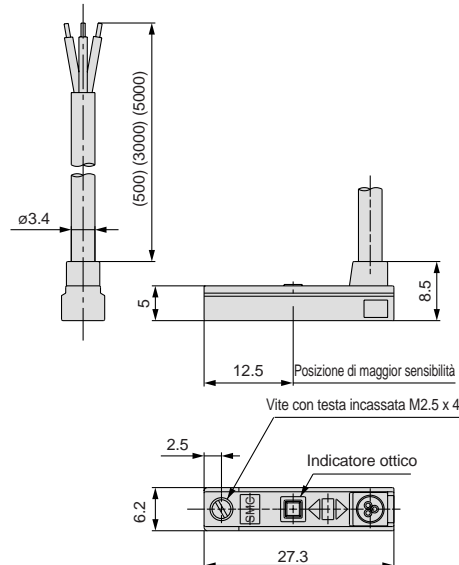
Codice sensori	Lunghezza cavo	
	0.5m	3m
D-Y7NW, D-Y7NWV, D-Y7PW, D-Y7PWV	11	54
D-Y7BW, D-Y7BWV	11	54

## Dimensioni

D-Y7NW, D-Y7PW  
D-Y7BW

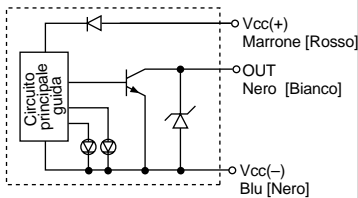


D-Y7NWV, D-Y7PWV  
D-Y7BWV

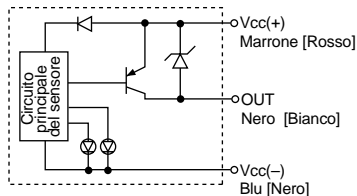


## Circuiti interni

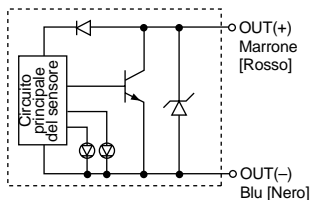
D-Y7NW(V)



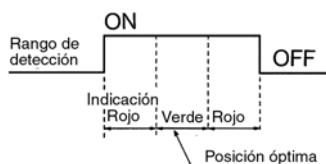
D-Y7PW(V)



D-Y7BW(V)



## Indicatore ottico



# Sensori allo stato solido con display a due colori: Montaggio diretto D-Y7BAL

## Grommet

Tipo resistente all'acqua:  
(anche per refrigerante)



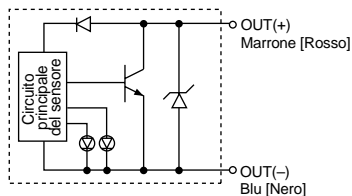
## Uso

### ⚠ Precauzione

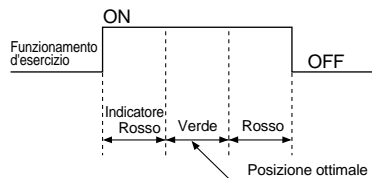
Se si usano i sensori con altri liquidi e non con acqua, consultare SMC.

## Circuiti interni

### D-Y7BAL



### Indicatore ottico



## Caratteristiche

### D-Y7BAL (con indicatore ottico)

Codice sensori	D-Y7BAL
Direzione connessione elettrica	In linea
Tipo di cablaggio	2 fili
Carico applicabile	relè 24Vcc, PLC
Tensione di carico	24Vcc (10 ÷ 28Vcc)
Corrente di carico	5 ÷ 40mA
Caduta interna di tensione	≤ 4V
Dispersione di corrente	≤ 0.8mA a 24Vcc
Indicatore ottico	Posizione di funzionamento Il LED rosso si illumina Posizione ottimale di funzionamento Il LED verde si illumina

- Lunghezza cavi:..... Cavo vinilico per cicli intensi antiolio:  $\varnothing 3.4$ , 3m, 0.15mm<sup>2</sup> x 2 fili  
..... (Marrone, Blu [Rosso, Nero])

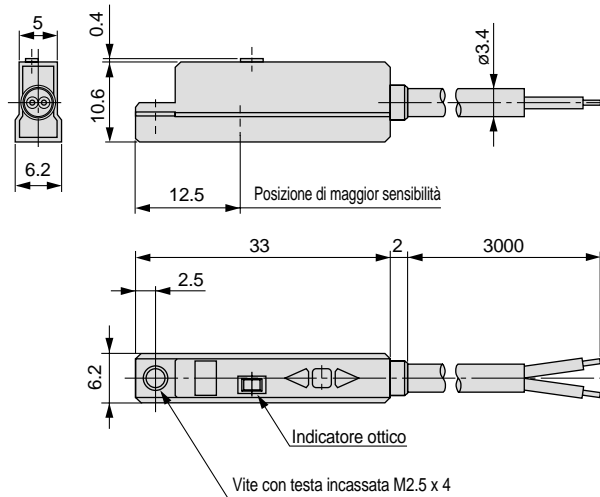
Nota) Vedere caratteristiche dei sensori e lunghezza cavi a p.40.

## Peso

Codice sensori	Lunghezza cavo	
	(g)	
D-Y7BAL	3m	54

## Dimensioni

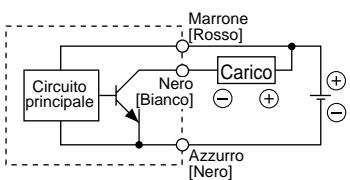
### D-Y7BAL



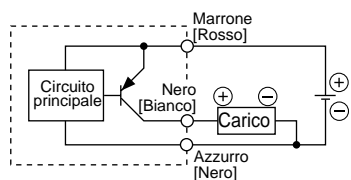
## Collegamento base

### Stato solido 3 fili NPN

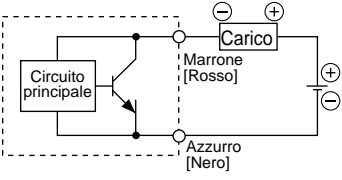
(Alimentazione comune per sensore e carico).



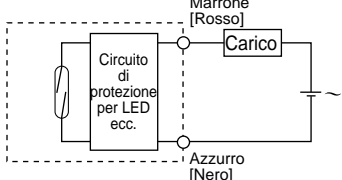
### Stato solido 3 fili PNP



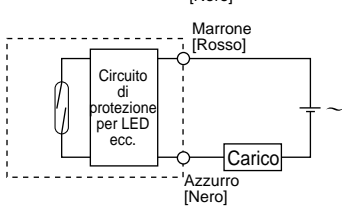
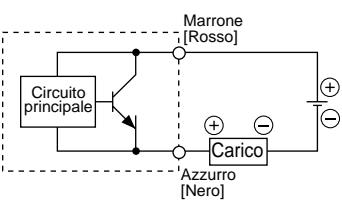
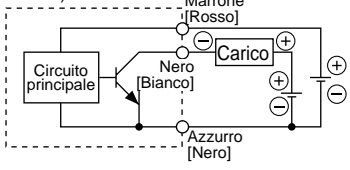
### 2 fili <Stato solido>



### 2 fili <Tipo Reed>

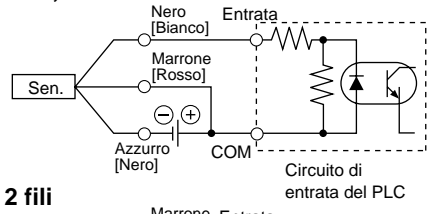


(Alimentazione diversa per sensore e carica).

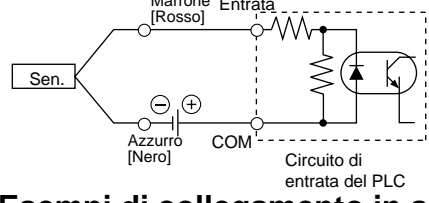


## Esempi di collegamento a PLC (sequenzatori)

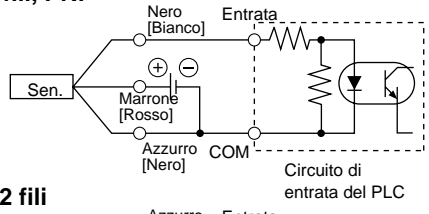
### Specifica per entrate a PLC con COM+ 3 fili, NPN



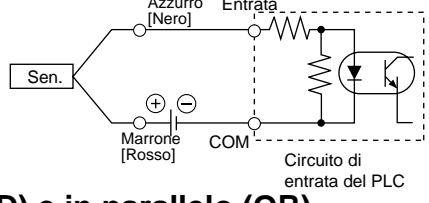
2 fili



### Specifica per entrate a PLC con COM- 3 fili, PNP



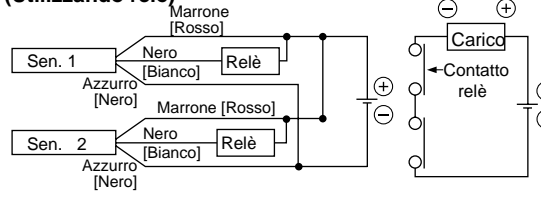
2 fili



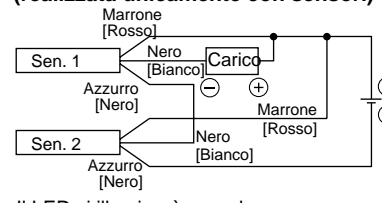
Collegare secondo le specifiche: il metodo di connessione cambia in funzione delle entrate al PLC.

## Esempi di collegamento in serie (AND) e in parallelo (OR)

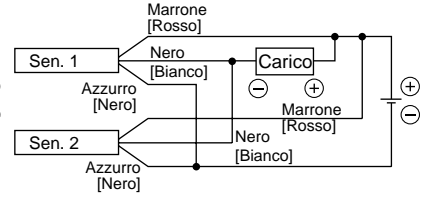
### 3 fili Collegamento AND per uscita NPN (Utilizzando relè)



### Collegamento AND per uscita PNP (realizzata unicamente con sensori)

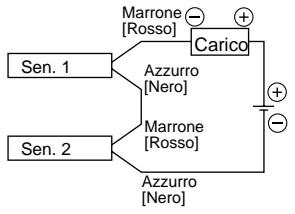


### Collegamento OR per uscita NPN



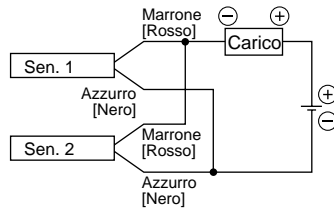
Il LED si illuminerà quando entrambi i sensori sono azionati.

### 2 fili con 2 sensori collegati in serie (AND)



2 sensori collegati in serie possono causare un malfunzionamento dovuto alla caduta di tensione sul carico nella posizione ON. I LED si illumineranno quando entrambi i sensori sono nella posizione ON.

### 2 fili con 2 sensori collegati in parallelo (OR)



<Stato solido>  
2 sensori collegati in parallelo possono causare un malfunzionamento dovuto all'aumento della tensione sul carico nella posizione OFF.

<Tipo Reed>  
Dato che non esiste corrente di dispersione, la tensione di carico non aumenterà in caso di passaggio alla posizione OFF. Tuttavia il LED potrebbe perdere intensità o non illuminarsi a causa di una dispersione e riduzione della corrente circolante, questo dipende del numero di sensori nella posizione ON.

$$\text{Tensione sul carico in ON} = \text{Tensione di alimentaz.} - \text{Tensione residua} \times 2 \text{ unità} = 1\text{mA} \times 2 \text{ unità} \times 3\text{k} = 6\text{V}$$

Esempio: Alimentazione 24 Vcc  
Caduta di tensione nel sensore: 4V

$$\text{Tensione sul carico in OFF} = \text{Corrente di carico} \times 2 \text{ unità} \times \text{Impedenza di Carico} = 1\text{mA} \times 2 \text{ unità} \times 3\text{k} = 6\text{V}$$

Esempio: Impedenza carico 3k  
Corrente di dispersione del sensore: 1mA

# Serie CXS Esecuzioni speciali 1

Per quanto riguarda le esecuzioni speciali, contattare SMC.



Esecuzioni su richiesta		Simbolo
①	Cilindro resistente al calore	<b>-XB6</b>
②	Cilindro bassa velocità (10 ÷ 50mm/s)	<b>-XB9</b>
③	Cilindro bassa velocità (5 ÷ 50mm/s)	<b>-XB13</b>
④	Cilindro a corsa lunga	<b>-XB11</b>

Esecuzioni su richiesta		Simbolo
⑤	Cilindro alta velocità	<b>-XB19</b>
⑥	Attacco NPT	<b>-XC18</b>
⑦	Gomma fluorurata	<b>-XC22</b>
⑧	Senza piastra	<b>-X593</b>

## 1 Cilindro resistente al calore

**-XB6**

CXS  Diametro  Corsa  - **XB6**

### Cilindro resistente al calore

Cilindri pneumatici i cui materiali di tenuta e il lubrificante sono stati cambiati per resistere ad applicazioni con temperature fino a 150°C.

Nota 1) Evitare che la lubrificazione avvenga mediante sistema pneumatico.

Nota 2) Il periodo di manutenzione per questo tipo di cilindro è diverso da quello del cilindro standard. Consultare SMC

Nota 3) Non è possibile realizzare cilindri resistenti alle alte temperature con sensori. Se si richiedono cilindri di questo tipo, si prega di contattare SMC.

### ⚠ Attenzione

#### Precauzioni di funzionamento

Dopo la manipolazione del grasso usato per questo cilindro, lavarsi accuratamente le mani. Fumare con le mani sporche di grasso può provocare lo sprigionamento di gas tossico pericoloso per la salute.

### Caratteristiche

Serie	CXSM	CXSL
Tipo di guida	Guida su bronzine	Guida a sfere
Lubrificante	Senza lubrificazione	
Diametro (mm)	ø6, ø10, ø15, ø20, ø25, ø32	
Temperatura d'esercizio	-10° ÷ 150°C	
Materiale di tenuta	Gomma al fluoro	
Grasso	Grasso resistente al calore	
Altre caratteristiche e dimensioni	Vedere pp. 10 e 17	

## 2 Cilindro bassa velocità (10 ÷ 50mm/s)

**-XB9**

CXS  Diametro  Corsa  Sensore  - **XB9**

### Cilindro bassa velocità

Questo cilindro si muove morbidamente con fenomeno stick-slip ridottissimo anche a 10 ÷ 50mm/s.

Nota) Evitare che la lubrificazione avvenga mediante sistema pneumatico.

### ⚠ Attenzione

#### Precauzioni di funzionamento

Dopo la manipolazione del grasso usato per questo cilindro, lavarsi accuratamente le mani. Fumare con le mani sporche di grasso può provocare lo sprigionamento di gas tossico pericoloso per la salute.

### Caratteristiche

Serie	CXSM	CXSL
Tipo di guida	Guida su bronzine	Guida a sfere
Lubrificante	Senza lubrificazione	
Diametro (mm)	ø6, ø10, ø15, ø20, ø25, ø32	
Velocità pistone	10 ÷ 50mm/s	
Ammortizzo	Paracolpi elastici	
Sensore	Possibilità di montaggio	
Altre caratteristiche e dimensioni	Vedere pp. 10 e 17	

## 3 Cilindro bassa velocità (5 ÷ 50mm/s)

**-XB13**

CXS  Diametro  Corsa  Sensore  - **XB13**

### Cilindro bassa velocità

Questo cilindro si muove morbidamente con fenomeno stick-slip ridottissimo anche a 5 ÷ 50mm/s.

Nota 1) Evitare che la lubrificazione avvenga mediante sistema pneumatico.

Nota 2) Usare un regolatore di flusso a bassa velocità (Serie AS-FM, AS-M) per regolare la velocità.

### Caratteristiche

Serie	CXSM	CXSL
Tipo di guida	Guida su bronzine	Guida a sfere
Diametro (mm)	ø6, ø10, ø15, ø20, ø25, ø32	
Velocità pistone	5 ÷ 50mm/s	
Ammortizzo	Paracolpi elastici	
Sensore	Possibilità di montaggio	
Altre caratteristiche e dimensioni	Vedere pp. 10 e 17	

# Serie CXS

## Esecuzioni speciali 2

Per quanto riguarda le esecuzioni speciali, contattare SMC.



Tipo compatto  
CXSJ

Esecuzione standard  
CXS

Con ammortizzo pneumatico  
CXS

Con bloccaggio a fine corsa  
CXS

Semislitta steli passanti  
CXS

Sensori

Esecuzioni speciali

Avvertenze

### 4 Cilindro a corsa lunga -XB11

CXS  CXSW   Diametro  Corsa  Sensore  -XB11

Cilindro a corsa lunga

Il cilindro a corsa lunga è quel cilindro il cui campo corse oltrepassa quello standard.

Nota) Il cilindro a corsa lunga -XB11 è disponibile entro i limiti mostrati nella tabella a destra. Potranno essere realizzati, su ordinazione, anche cilindri con corse ancor più lunghe.

#### Caratteristiche

Serie	CXSM, CXSWM	CXSL, CXSWL
Tipo di guida	Guida su bronzine	Guida a sfere
Diametro (mm)	ø10, ø15, ø20, ø25, ø32	
Sensore	Possibilità di montaggio	
Altre caratteristiche e dimensioni	Vedere pp. 10 e 17	

#### Campo corse

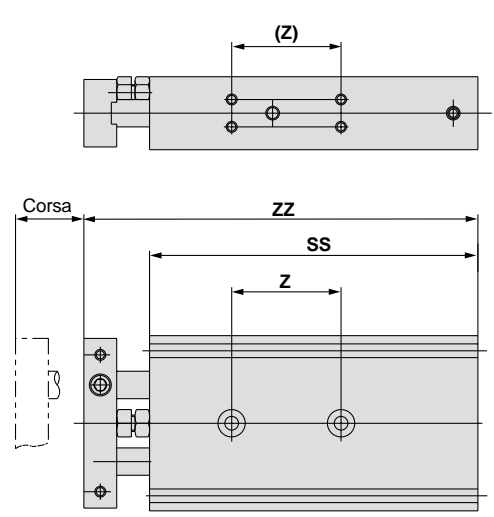
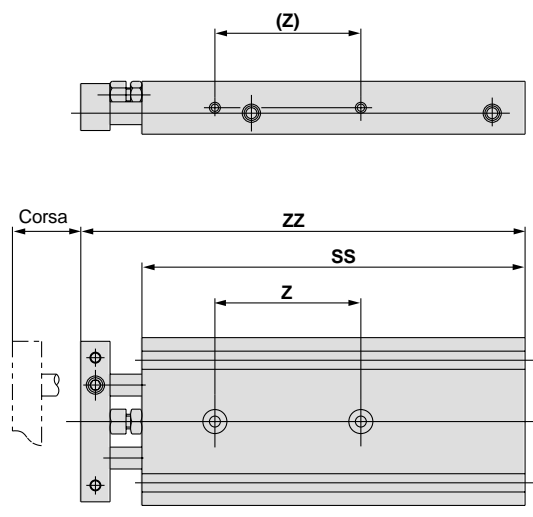
Serie	Diametri (mm)	Corse standard (mm)	Corse lunghe (mm)
CXSM CXSL	10	10 ÷ 75	80, 90, 100, 110, 120, 125, 150
	15	10 ÷ 100	110, 120, 125, 150
20, 25, 32	110, 120, 125, 150, 175, 200		

CXSWM CXSWL	10,15	10, 20, 30, 40, 50	75, 100, 125, 150
	20, 25, 32	10, 20, 30, 40, 50, 75, 100	125, 150, 175, 200

#### Dimensioni

CXS□10, 15

CXS□20, 25, 32



Modello	CXS□10								CXS□15				CXS□20						CXS□25						CXS□32					
Corsa	80	90	100	110	120	125	150	110	120	125	150	110	120	125	150	175	200	110	120	125	150	175	200	110	120	125	150	175	200	
SS	135	145	155	165	175	180	205	170	180	185	210	180	190	195	220	245	270	182	192	197	222	247	272	192	202	207	232	257	282	
ZZ	152	162	172	182	192	197	222	189	199	204	229	204	214	219	244	269	294	206	216	221	246	271	296	222	232	237	262	287	312	
Z	50	60			70		80			65	75			80		100				80		100				90		110		

Vedere da pag. 36 a pag. 38 le dimensioni della semislitta steli passanti CXSW.



# Serie CXS Esecuzioni speciali 3

Per quanto riguarda le esecuzioni speciali, contattare SMC.



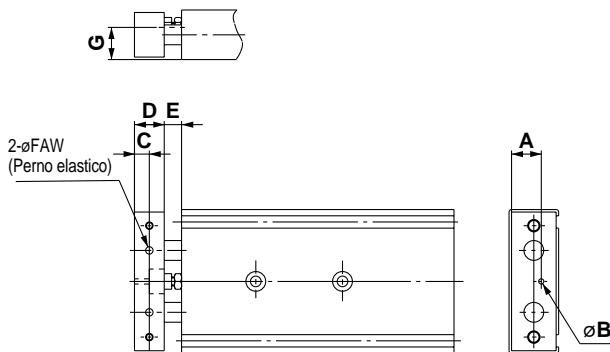
## 5 Cilindro alta velocità

**-XB19**

CXS  Diametro  Corsa  Sensore  - XB19

### Cilindro alta velocità

Orifizio sovradimensionato per una velocità doppia rispetto a quella del cilindro standard (Max. 1500mm/s per  $\phi 6 + \phi 20$ , e Max. 1000mm/s per  $\phi 25$  e  $\phi 32$ ).  
Maggior assorbimento d'energia da parte del paracolpi e una connessione tra piastra e stelo più forte.



### Caratteristiche

Serie: Tipo di guida	CXSM: Guida su bronzine, CXSL: Guida a sfere						
Diametro (mm)	6	10	15	20	25	32	
Pressione di prova	1.05MPa						
Max. pressione d'esercizio	0.7MPa						
Min. pressione d'esercizio	0.15MPa	0.1MPa					0.05MPa
Fluido	Aria (Senza lubrificazione)						
Temperatura d'esercizio	-10° + 60°C (senza congelamento)						
Velocità pistone	30 ± 1500mm/s				30 ± 1000mm/s		
Attacco	M5 x 0.8				Rc 1/8		
Campo di regolazione della corsa	0 ± -5mm paragonato alla corsa standard						
Tipo di guida	Guida su bronzine, Guida a sfere (stesse dimensioni per entrambe)						
Ammortizzo	Paracolpi elastici						

\* La velocità massima del pistone mostrata nella tabella sopra, è dovuta all'estensione. La massima velocità di rientro del pistone è il 70% circa dell'estensione.

Modello	A	B	C	D	E	F	G
CXS□6	9	2.1	3.25	6.5	7	1.2 x 12	10
CXS□10	9	2.1	5	10	7	2.5 x 14	10
CXS□15	12	2.1	6	12	7	3 x 16	13
CXS□20	15	3.1	7	14	10	4 x 20	16
CXS□25	20	3.1	7	14	10	5 x 22	21
CXS□32	26	4.1	9	18	12	6 x 32	27

\* I componenti non indicati nella lista sopra, corrispondono allo standard.

## 6 Attacco di connessione NPT

**-XC18**

CXS  Diametro  Corsa  Sensore  - XC18

### Attacco di connessione NPT

Attacco di connessione NPT in sostituzione a Rc.

### Caratteristiche

Serie	CXSM	CXSL
Tipo di guida	Guida su bronzine	Guida a sfere
Diametro (mm)	$\phi 25, \phi 32$	
Ammortizzo	Paracolpi elastici	
Sensore	Possibilità di montaggio	
Altre caratteristiche e dimensioni	Vedere pp. 10 e 17	

## 7 Gomma fluorurata

**-XC22**

CXS  Diametro  Corsa  Sensore  - XC22

### Gomma fluorurata

I materiali di tenuta sono in gomma fluorurata resistente agli agenti chimici.

Nota 1) Per installare tenuta in gomma fluorurata sul cilindro, contattare SMC. Benché il materiale di tenuta di questo cilindro sia resistente agli agenti chimici, il cilindro non deve essere usato con certi prodotti chimici e/o la temperatura d'esercizio.

Nota 2) Si possono realizzare cilindri con sensori. Si raccomanda comunque di contattare SMC circa l'applicabilità del cilindro in un determinato ambiente operativo prima di farlo funzionare poiché gli accessori del sensore (corpo, supporti, anelli magnetici incorporati) corrispondono a quelli dei cilindri standard.

### Caratteristiche

Serie	CXSM	CXSL
Tipo di guida	Guida su bronzine	Guida a sfere
Diametro (mm)	$\phi 6, \phi 10, \phi 15, \phi 20, \phi 25, \phi 32$	
Temperatura d'esercizio	Senza sensore -10°C + 70°C Con sensore: -10° + 60°C (senza congelamento)	
Ammortizzo	Paracolpi elastici (Sui due lati)	
Sensore	Possibilità di montaggio	
Altre caratteristiche e dimensioni	Vedere pp. 10 e 17	

# Serie CXS Esecuzioni speciali 4

Per quanto riguarda le esecuzioni speciali, contattare SMC.



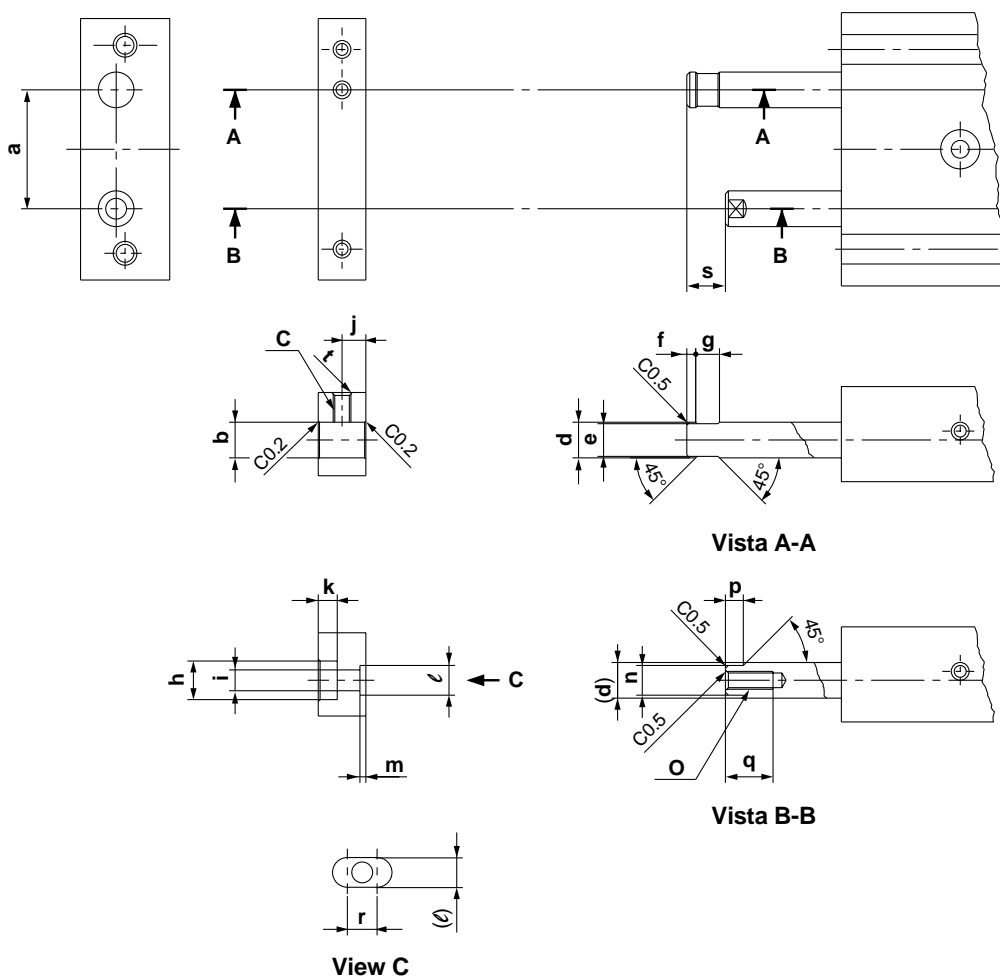
## 8 Senza piastra

**-X593**

CXS  Diametro  Corsa  Sensore  -X593

Senza piastra ●

Questa caratteristica vale per il cilindro senza piastra. Con questo cilindro si possono utilizzare piastre proprie. Notare che le dimensioni dell'estremità stelo di questo cilindro sono diverse da quelle del cilindro standard.



Modello	a	b	c	d	e	f	g	h	i	j	k	l	m	n	o	p	q	r	s	t
CXS□6	16 <sup>+0.1</sup>	∅4 <sup>+0.013/+0.001</sup>	M3	∅4	∅3.5	1	3	∅5.5	∅6 <sup>0/-0.2</sup>	2.75	2.8 <sup>+0.2/0</sup>	3.5 <sup>+0.1/0</sup>	0.5 <sup>+0.2/0</sup>	3.5 <sup>-0.05/-0.15</sup>	M2.5	3	4.5	3.5	4.75	C0.5
CXS□10	20 <sup>+0.1</sup>	∅6 <sup>+0.016/+0.001</sup>	M5	∅6	∅5.5	1.25	4.5	∅6.5	∅3.5 <sup>0/-0.2</sup>	4	3.2 <sup>+0.2/0</sup>	5 <sup>+0.1/0</sup>	1 <sup>+0.2/0</sup>	5 <sup>-0.05/-0.15</sup>	M3		8	5	6.5	C0.5
CXS□15	25 <sup>+0.1</sup>	∅8 <sup>+0.016/+0.001</sup>	M6	∅8	∅7.5	2	5	∅9.5	∅5.5 <sup>0/-0.2</sup>	5	5.2 <sup>+0.3/0</sup>	6 <sup>+0.2/0</sup>	1.5 <sup>+0.2/0</sup>	6 <sup>-0.05/-0.15</sup>	M5		8	7	8	C0.5
CXS□20	28 <sup>+0.1</sup>	∅10 <sup>+0.016/+0.001</sup>	M8	∅10	∅9.5	2	7	∅11	∅6.6 <sup>0/-0.2</sup>	6	6.2 <sup>+0.3/0</sup>	8 <sup>+0.2/0</sup>	2 <sup>+0.2/0</sup>	8 <sup>-0.05/-0.15</sup>	M6		10	8	9.5	C0.5
CXS□25	35 <sup>+0.1</sup>	∅12 <sup>+0.019/+0.001</sup>	M8	∅12	∅11.5	2	7	∅11	∅6.6 <sup>0/-0.2</sup>	6	6.2 <sup>+0.3/0</sup>	10 <sup>+0.2/0</sup>	2 <sup>+0.2/0</sup>	10 <sup>-0.05/-0.15</sup>	M6		12	8.5	9.5	C0.7
CXS□32	44 <sup>+0.1</sup>	∅16 <sup>+0.019/+0.001</sup>	M10	∅16	∅15.5	3.5	8	∅14	∅9 <sup>0/-0.2</sup>	8	8.2 <sup>+0.4/0</sup>	13 <sup>+0.2/0</sup>	2 <sup>+0.2/0</sup>	13 <sup>-0.05/-0.15</sup>	M8		12.5	11	13.5	C0.7

Note) • Le tolleranze non indicate nella tabella sopra corrispondono alle "Variazioni di dimensione di lavorazione consentite senza indicazione di tolleranza" contenute in JIS B 0405.

• Lo stelo A e lo stelo B devono essere estesi per poter installare la piastra. Quando si installa la piastra, immettere aria ( $\geq 0.2$ MPa) dall'attacco di alimentazione del lato di estensione. Per installare la piastra, in primo luogo fissarla allo stelo B e, in un secondo momento, allo stelo A. Applicare Loctite sulle filettature. Dopo aver ancorato la piastra, comprovare il corretto funzionamento del cilindro (ovvero che il cilindro si muova uniformemente sia se azionato manualmente, sia se azionato alla minima pressione d'esercizio).



# Serie CXS

## Scelta del modello

**⚠ Precauzione** L'uscita teorica deve essere verificata separatamente, facendo riferimento alla tabella di pag. 2.

### Tipo compatto: CXSJ

#### Montaggio verticale

Direzione di montaggio					
Velocità massima (mm/s)	≤ 200	≤ 400	≤ 600	≤ 800	
Corsa (mm)	Tutte le corse				
Grafico di selezione	ø6	<b>1</b>	<b>2</b>	<b>3</b>	<b>4</b>
	ø10				

#### Montaggio orizzontale

Direzione di montaggio					
	* Vedere tabella sotto.				
Corsa (mm)	≤ 10	≤ 30	≤ 50	≤ 75	
Velocità massima (mm/s)	≤ 400    ≤ 800	≤ 400    ≤ 800	≤ 400    ≤ 800	≤ 400    ≤ 800	
Grafico di selezione	ø6	<b>5</b>	<b>6</b>	<b>7</b>	<b>8</b>
	ø10				

### ⚠ Precauzione

Se il cilindro viene installato orizzontalmente e la piastra non arriva al baricentro del carico, con la formula indicata sotto calcolare la corsa immaginaria L' che comprende la distanza tra il baricentro del carico e l'estremità della piastra. Selezionare il grafico relativo alla corsa immaginaria L'.

Corsa immaginaria L' = (Corsa) + k + L

k: Distanza che intercorre tra il centro e l'estremità della piastra

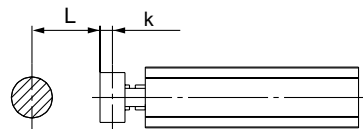
ø6	2.75mm
ø10	4mm

(Esempio)

Impiegando CXSJM6-10 e L = 15mm:

Corsa immaginaria L' = 10 + 2.75 + 15 = 27.75

Pertanto il grafico per la selezione del modello, sarà quello relativo a CXSJM6-30 ( **6** ).



Tipo compatto  
CXSJ

Esecuzione  
standard  
CXS

Con ammortizzo  
pneumatico  
CXS

Con bloccaggio  
a fine corsa  
CXS

Semislitta  
steli passanti  
CXS

Sensori

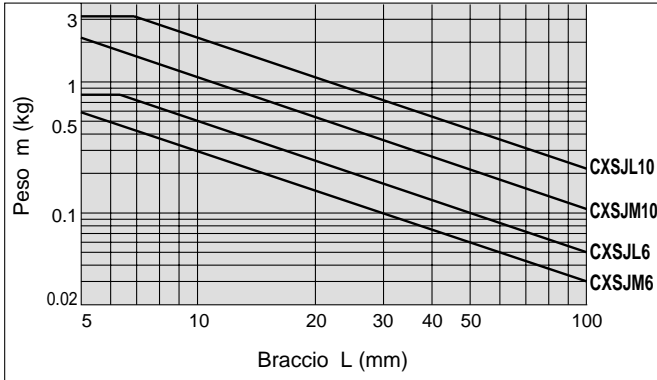
Esecuzioni  
speciali

Avvertenze

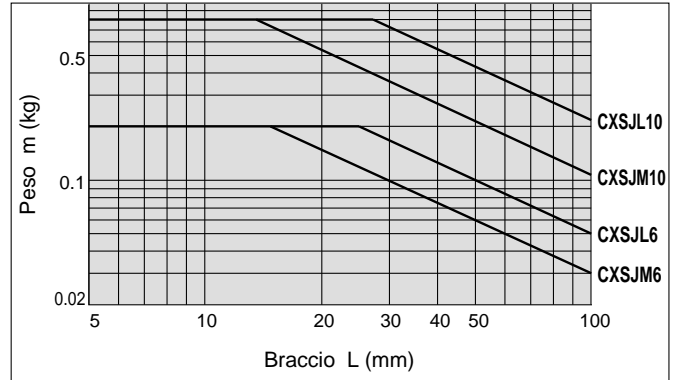
# Serie CXS

## Montaggio verticale [basato sulla massima velocità (v)]

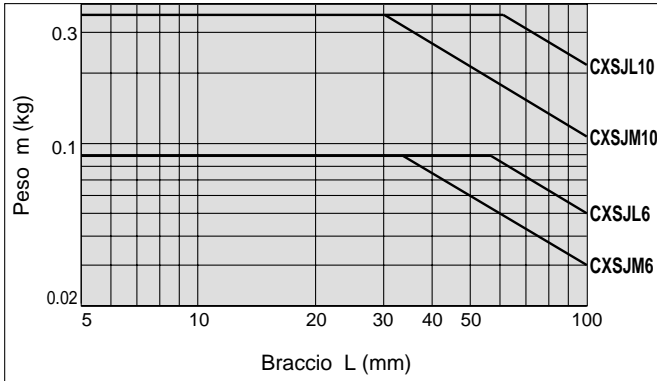
Graf. 1  $V \leq 200\text{mm/s}$



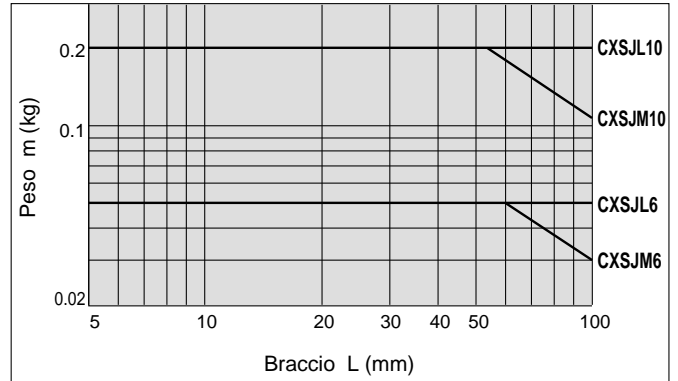
Graf. 2  $V \leq 400\text{mm/s}$



Graf. 3  $V \leq 600\text{mm/s}$

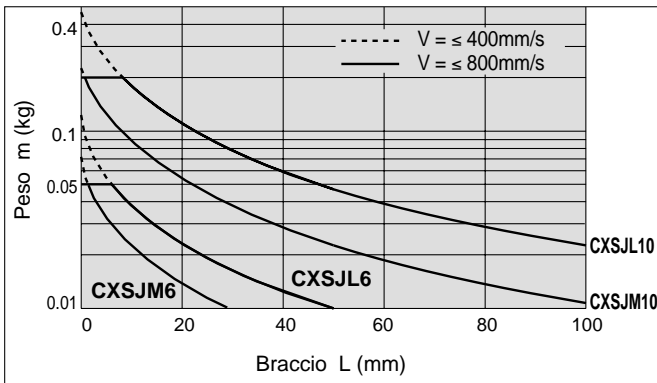


Graf. 4  $V \leq 800\text{mm/s}$

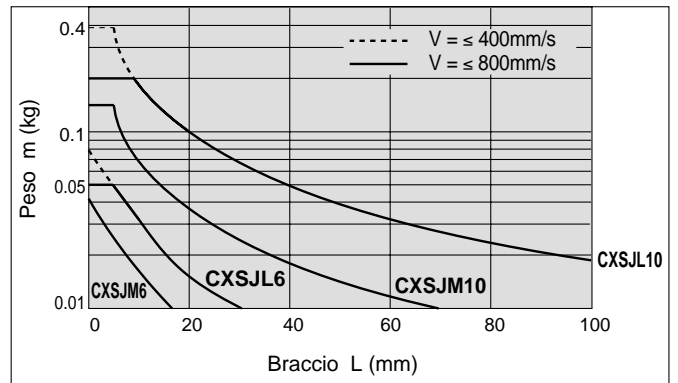


## Montaggio orizzontale [in base alla lunghezza della corsa]

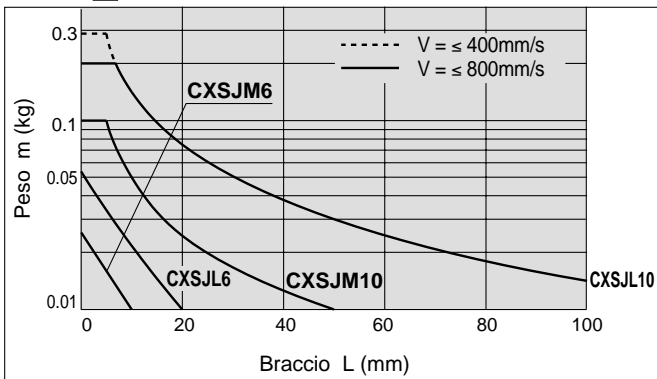
Graf. 5  $\leq 10\text{mm}$



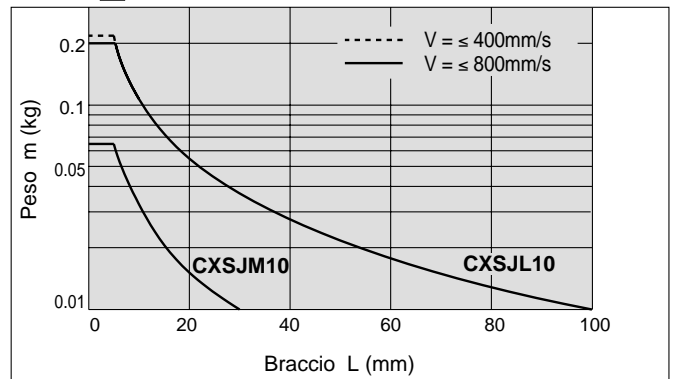
Graf. 6  $\leq 30\text{mm}$



Graf. 7  $\leq 50\text{mm}$



Graf. 8  $\leq 75\text{mm}$



# Serie CXS

## Scelta del modello

**⚠ Precauzione** L'uscita teorica deve essere verificata separatamente, facendo riferimento alla tabella di pag. 10.

**Tipo standard: CXS**

### Montaggio verticale

Direzione di montaggio						
Max. velocità (mm/s)	≤ 100	≤ 200	≤ 300	≤ 400	≤ 600	≤ 700 (≤ 800)
Corsa (mm)	Tutte le corse					
Grafico di selezione	ø6	1		2		
	ø10					
	ø15					
	ø20	3		4		5
	ø25					6
	ø32					

### Montaggio orizzontale

Direzione di montaggio					* Vedere precauzioni sotto.							
Corsa (mm)	≤ 10		≤ 30		≤ 50		≤ 75		≤ 100			
Max. velocità (mm/s)	≤ 100	≤ 300	≤ 400	> 400	≤ 100	≤ 300	≤ 400	> 400	≤ 100	≤ 300	≤ 400	> 400
Grafico di selezione	ø6	7		8		9						
	ø10											
	ø15											
	ø20	10		11		12		13		14		
	ø25									15		
	ø32									16		
											17	

\* Le velocità massime per ø10 + ø32 sono:  
 ø10: ≤ 800mm/s; ø15, 20: ≤ 700mm/s; ø25, 32: ≤ 600mm/s

### ⚠ Precauzione

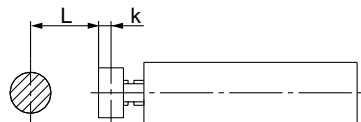
Se il cilindro viene installato orizzontalmente e la piastra non arriva al baricentro del carico, con la formula indicata sotto calcolare la corsa immaginaria L' che comprende la distanza tra il baricentro del carico e l'estremità della piastra. Selezionare il grafico relativo alla corsa immaginaria L'.

Corsa immaginaria L' = (Corsa) + k + L

k: Distanza che intercorre tra il centro e l'estremità della piastra

ø6	2.75mm
ø10	4mm
ø15	5mm
ø20	6mm
ø25	
ø32	8mm

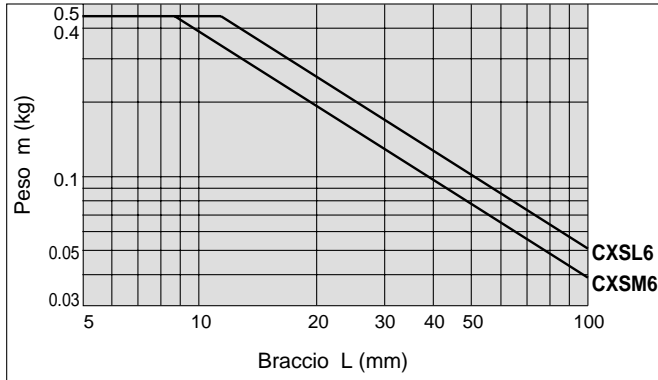
(Esempio)  
 Impiegando CXSJM6-10 e L = 15mm:  
 Corsa immaginaria L' = 10 + 2.75 + 15 = 27.75  
 Pertanto il grafico per la selezione del modello, sarà quello relativo a CXSM6-30 (8).



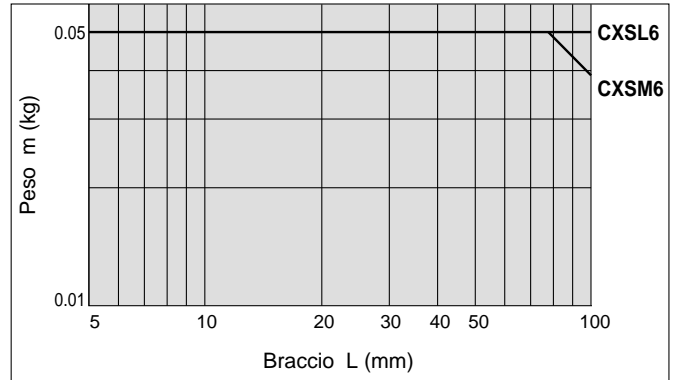
## Montaggio verticale [basato sulla massima velocità (V)]

Ø6

Graf. 1 V = ≤ 100mm/s

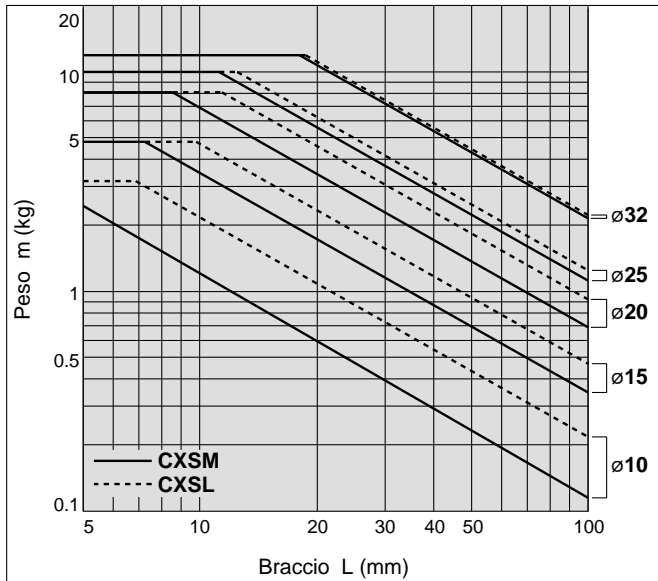


Graf. 2 V = ≤ 300mm/s

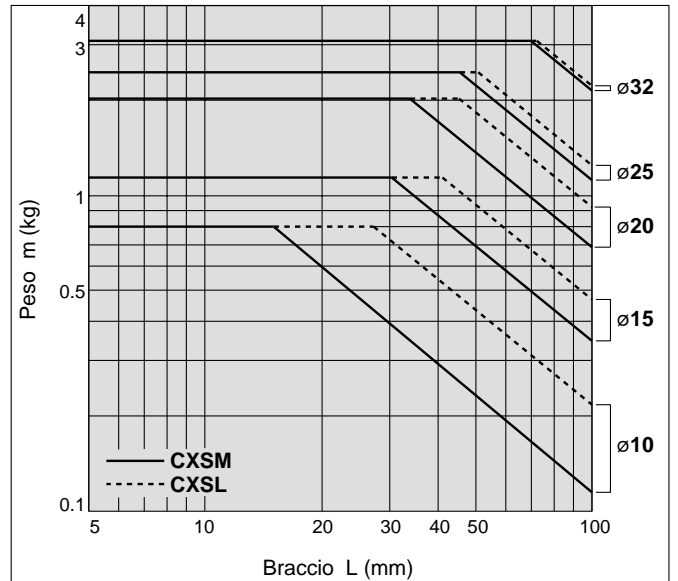


Ø10 ÷ Ø32

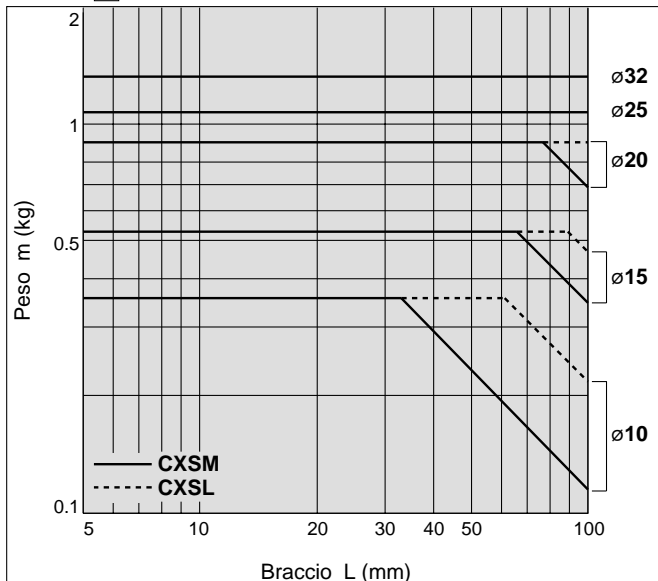
Graf. 3 V = ≤ 200mm/s



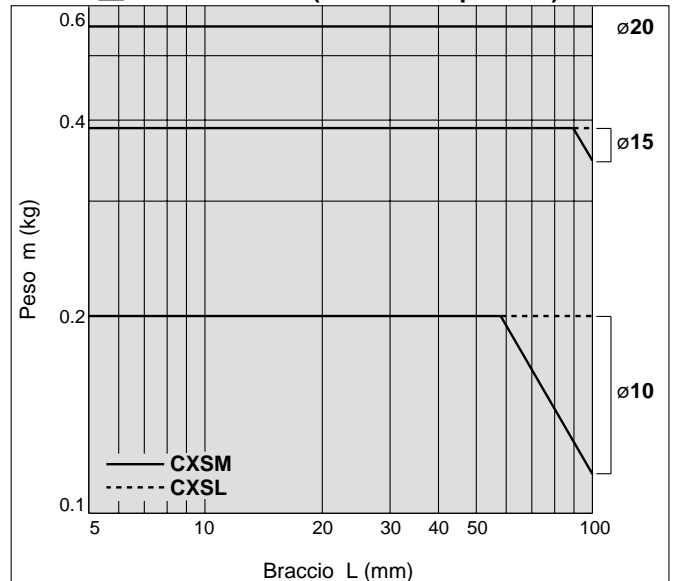
Graf. 4 V = ≤ 400mm/s



Graf. 5 V = ≤ 600mm/s



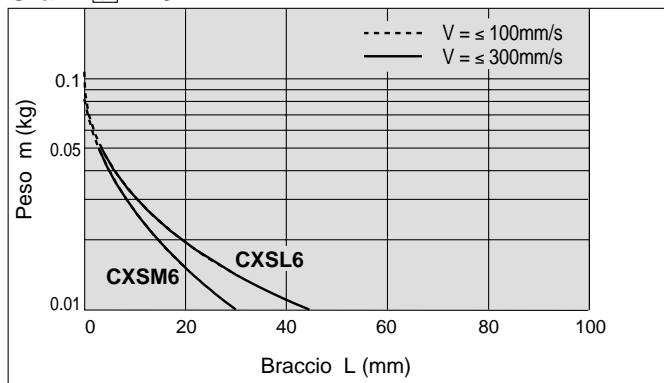
Graf. 6 V = ≤ 700mm/s (≤ 800mm/s per Ø10)



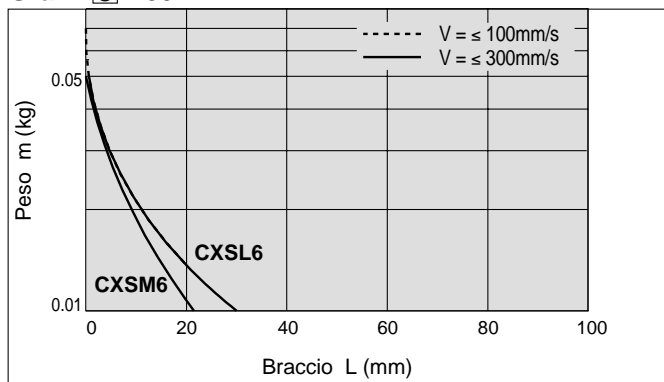
**Montaggio orizzontale [in base alla lunghezza della corsa]**

**∅6**

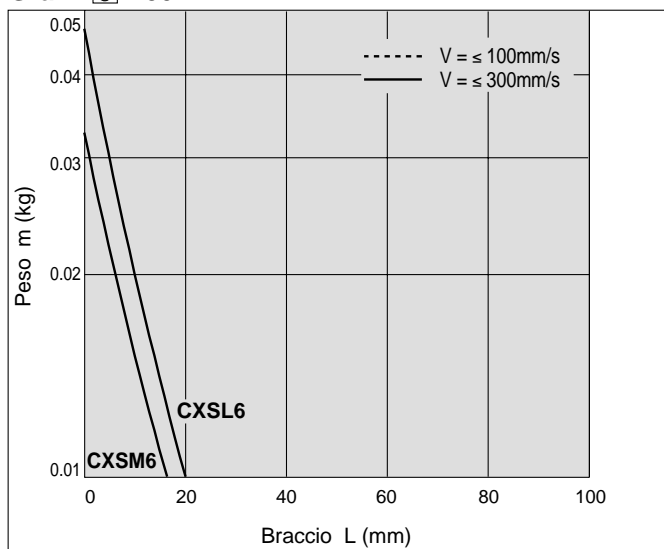
**Graf. 7**  $\leq 10\text{mm}$



**Graf. 8**  $\leq 30\text{mm}$



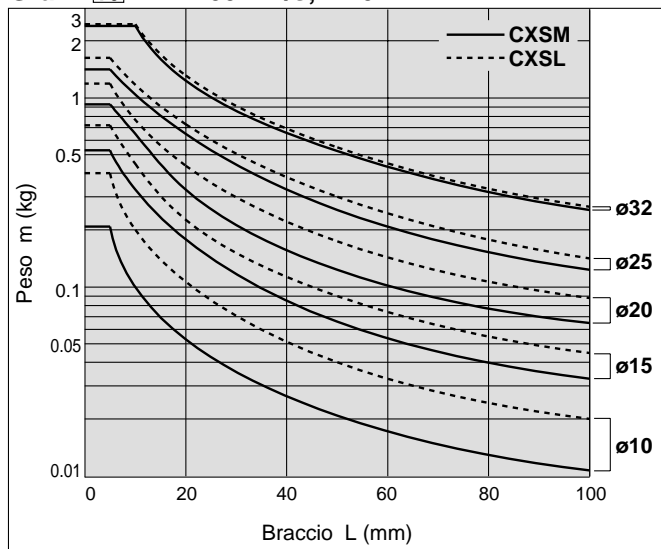
**Graf. 9**  $\leq 50\text{mm}$



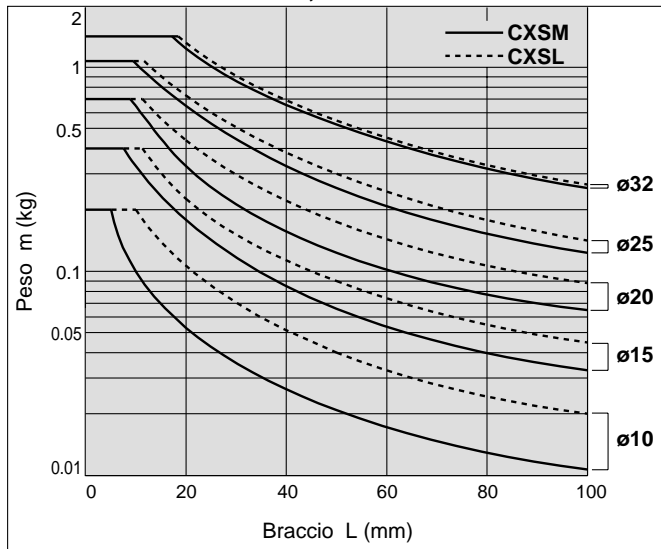
**[con max. velocità (V) e lunghezza corsa]**

**∅10 ÷ ∅32**

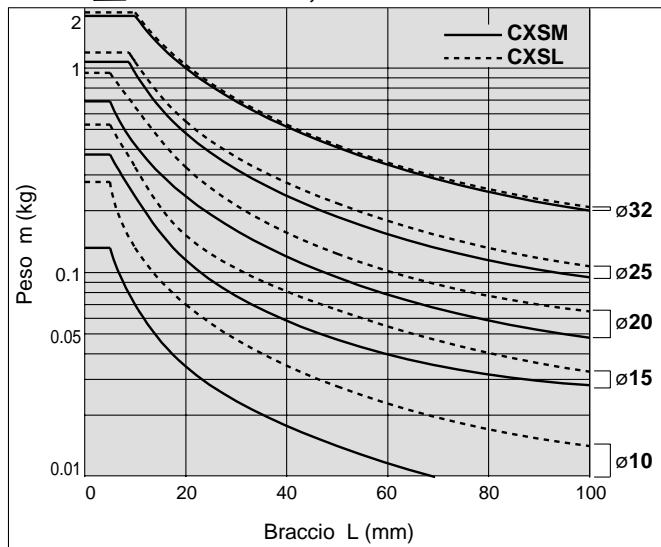
**Graf. 10**  $V = \leq 400\text{mm/s}; \leq 10\text{mm}$



**Graf. 11**  $V > 400\text{mm/s}; \leq 10\text{mm}$



**Graf. 12**  $V = \leq 400\text{mm/s}; \leq 30\text{mm}$



Tipo compatto  
CXSM

Esecuzione standard  
CXSL

Con ammortizzo pneumatico  
CXSM

Con bloccaggio a fine corsa  
CXSL

Semisilitta steli passanti  
CXSM

Sensori

Esecuzioni speciali

Avvertenze

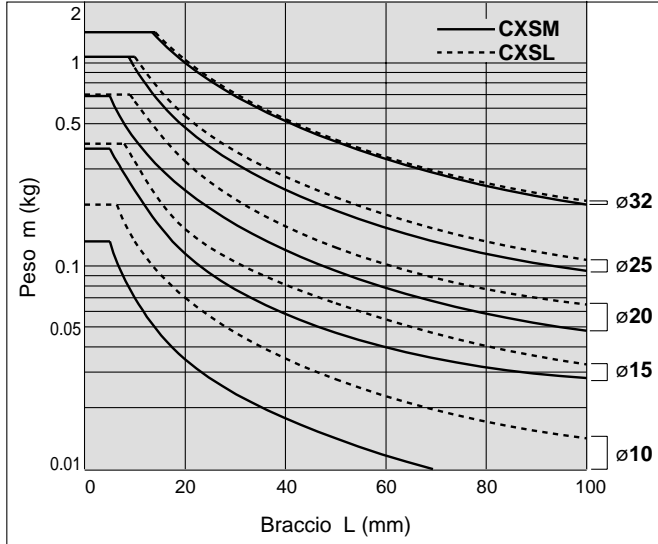


# Serie CXS

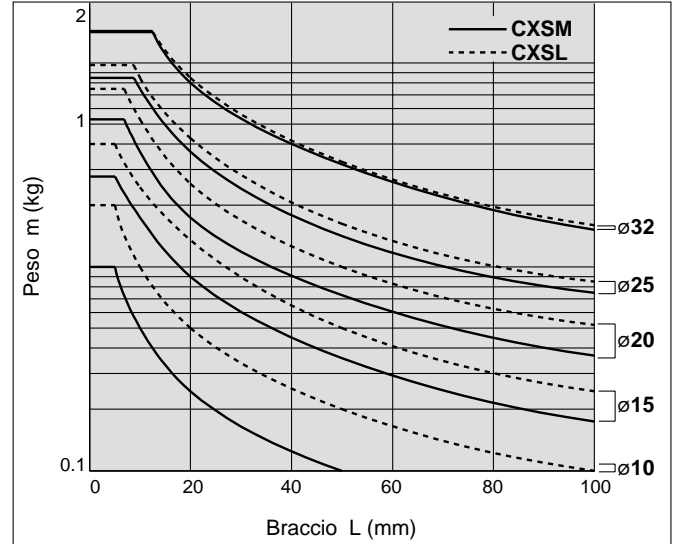
## Montaggio orizzontale [considerando max. velocità e lunghezza corsa]

Ø10 ÷ Ø32

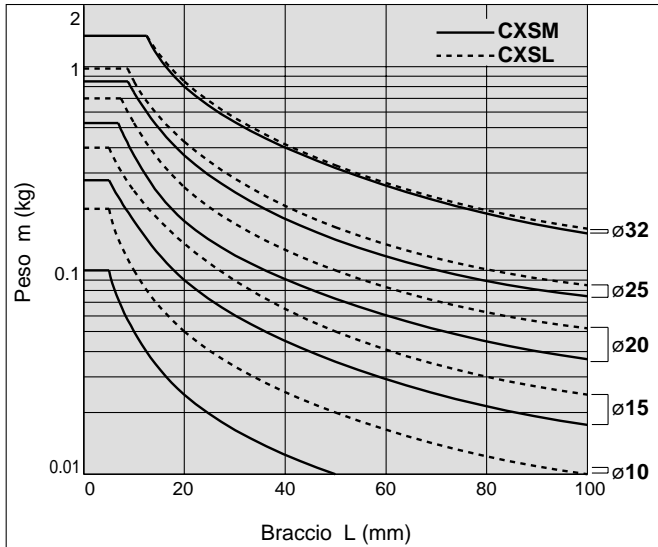
Graf. 13V = >400mm/s; ≤ 30mm



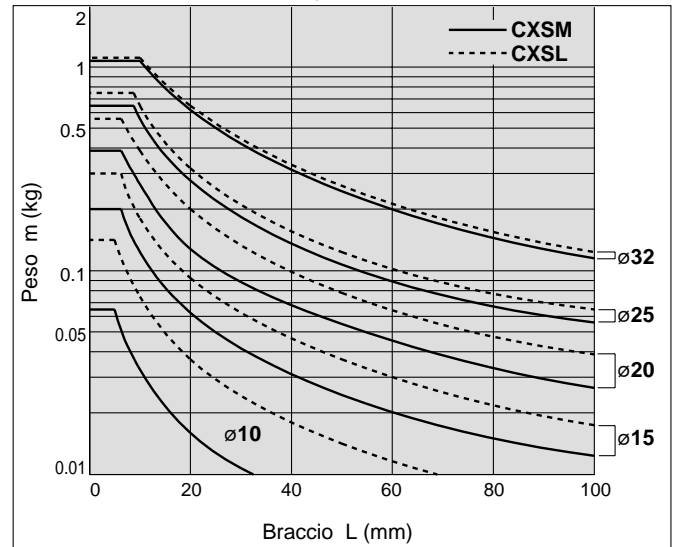
Graf. 14V = ≤ 400mm/s; ≤ 50mm



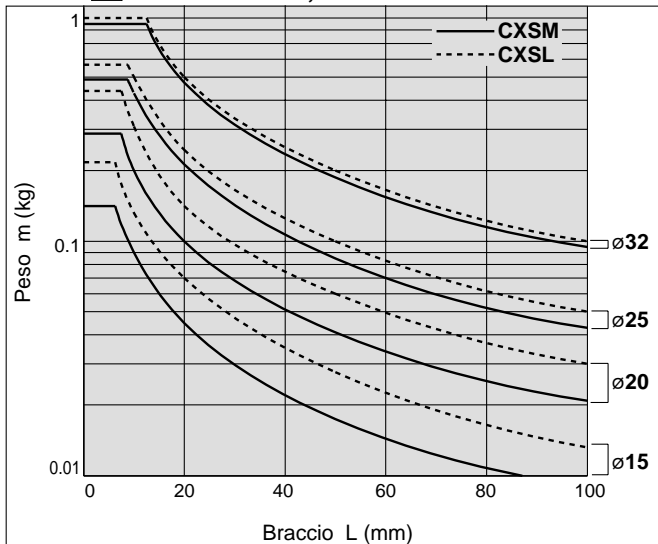
Graf. 15V = > 400mm/s; ≤ 50mm



Graf. 16V = > 400mm/s; ≤ 75mm



Graf. 17V = > 400mm/s; ≤ 100mm



# Serie CXS

## Scelta del modello

**⚠️ Precauzione** L'uscita teorica deve essere verificata separatamente, facendo riferimento alla tabella di pag. 20.

### Con ammortizzo pneumatico: CXS

#### Montaggio verticale

Direzione di montaggio						
Velocità massima (mm/s)		≤ 200	≤ 400	≤ 600	≤ 800	≤ 1000
Corsa (mm)		Tutte le corse				
Grafico di selezione	ø20	1	2	3	4	5
	ø25					
	ø32					

#### Montaggio orizzontale

Direzione di montaggio								
		* Vedere precauzioni sotto.						
Corsa (mm)		≤ 10		≤ 30		≤ 50	≤ 75	≤ 100
Velocità massima (mm/s)		≤ 800	≤ 1000	≤ 800	≤ 1000	≤ 1000	≤ 1000	≤ 1000
Grafico di selezione	ø20	6	7	8	9	10	11	12
	ø25							
	ø32							

### ⚠️ Precauzione

Se il cilindro viene installato orizzontalmente e la piastra non arriva al baricentro del carico, con la formula indicata sotto calcolare la corsa immaginaria L' che comprende la distanza tra il baricentro del carico e l'estremità della piastra. Selezionare il grafico relativo alla corsa immaginaria L'.

$$\text{Corsa immaginaria } L' = (\text{Corsa}) + k + L$$

k: Distanza che intercorre tra il centro e l'estremità della piastra

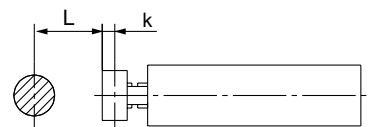
ø20	6mm
ø25	
ø32	

(Esempio)

Impiegando CXSM20-10 e L = 10mm:

$$\text{Corsa immaginaria } L' = 10 + 6 + 10 = 26$$

Pertanto il grafico per la selezione del modello, sarà quello relativo a CXSM20-30 (8, 9).



Tipo compatto  
CXSJ

Esecuzione standard  
CXS

Con ammortizzo pneumatico  
CXS

Con bloccaggio a fine corsa  
CXS

Semisilenziosi  
passanti  
CXS

Sensori

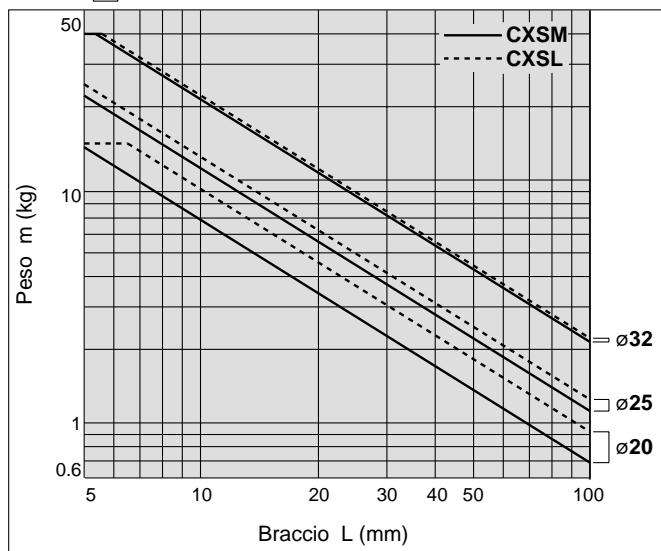
Esecuzioni speciali

Avvertenze

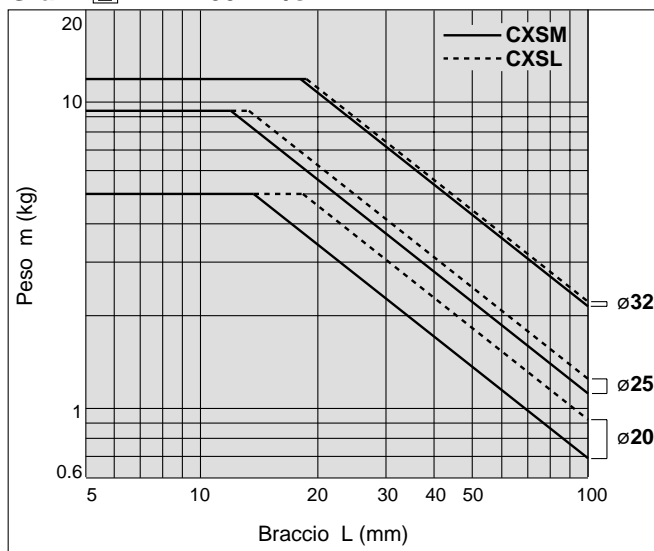
# Serie CXS

## Montaggio verticale [basato sulla massima velocità (V)]

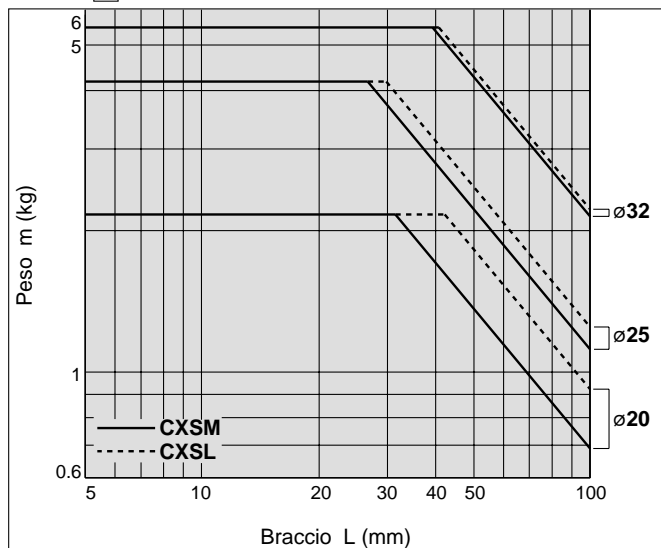
Graf. 1  $V \leq 200\text{mm/s}$



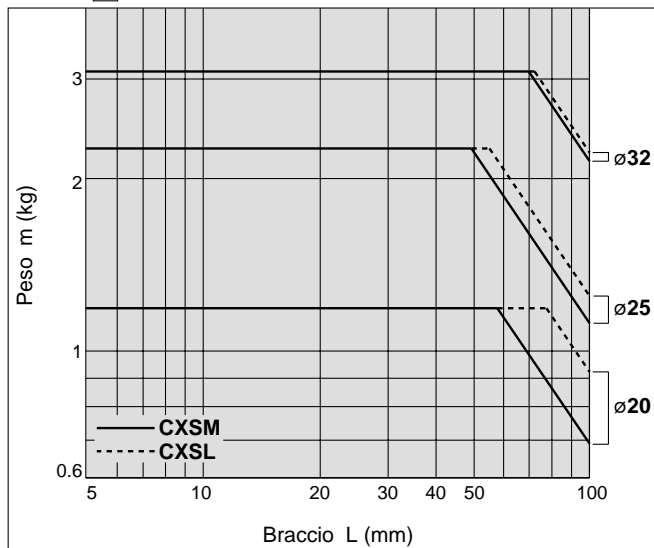
Graf. 2  $V \leq 400\text{mm/s}$



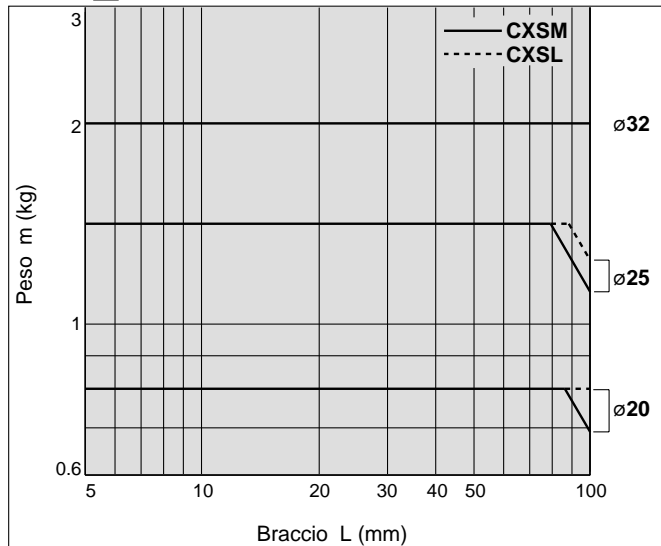
Graf. 3  $V \leq 600\text{mm/s}$



Graf. 4  $V \leq 800\text{mm/s}$

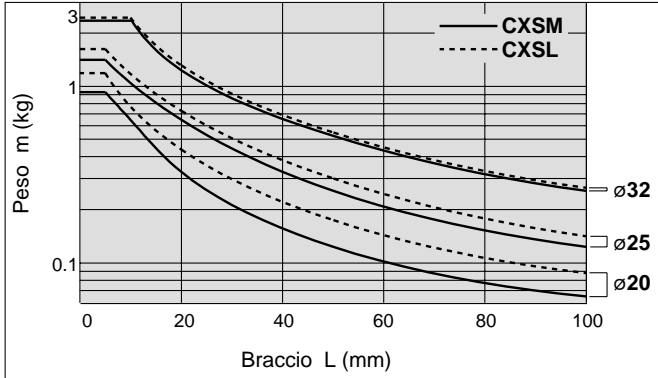


Graf. 5  $V \leq 1.000\text{mm/s}$

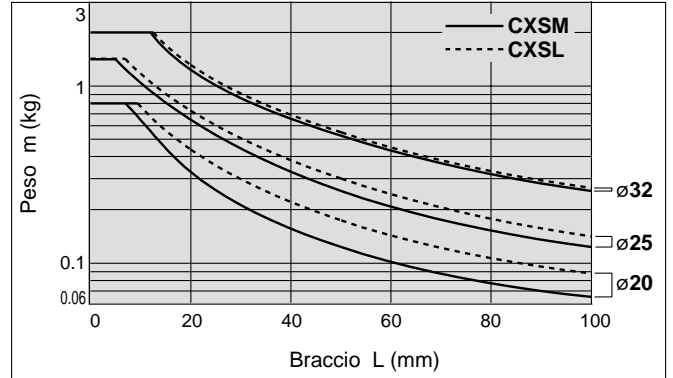


**Montaggio orizzontale [considerando velocità e lunghezza corsa massime]**

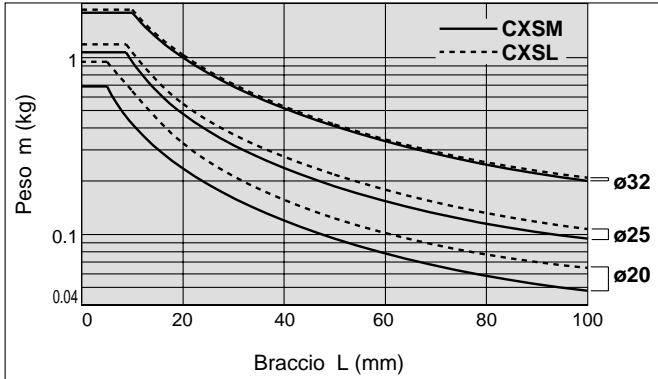
**Graf. 6**  $V = \leq 800\text{mm/s}; \leq 10\text{mm}$



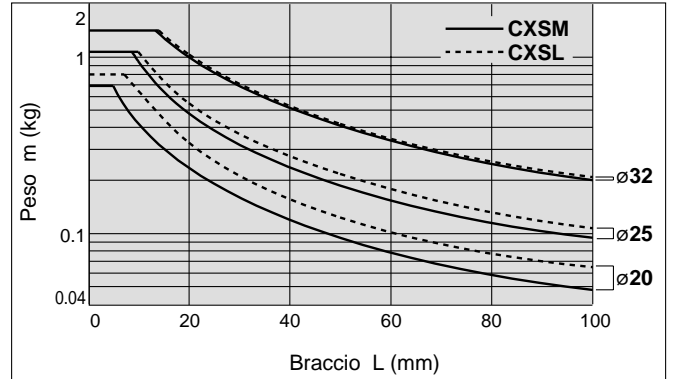
**Graf. 7**  $V = \leq 1.000\text{mm/s}; \leq 10\text{mm}$



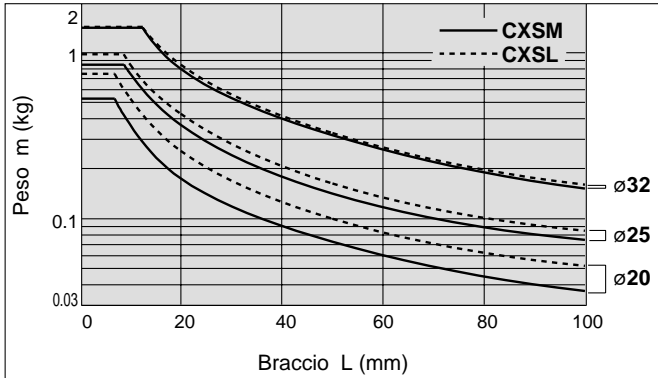
**Graf. 8**  $V = \leq 800\text{mm/s}; \leq 30\text{mm}$



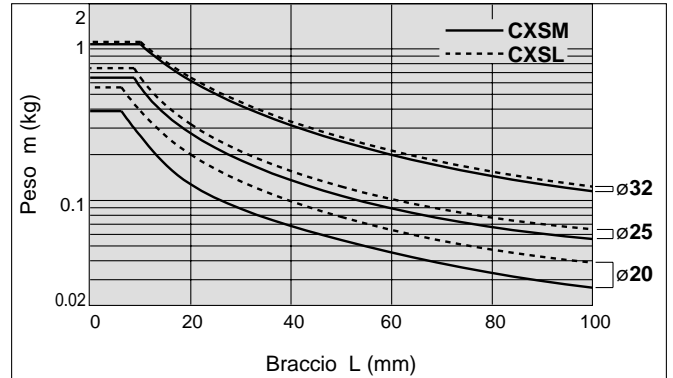
**Graf. 9**  $V = \leq 1.000\text{mm/s}; \leq 30\text{mm}$



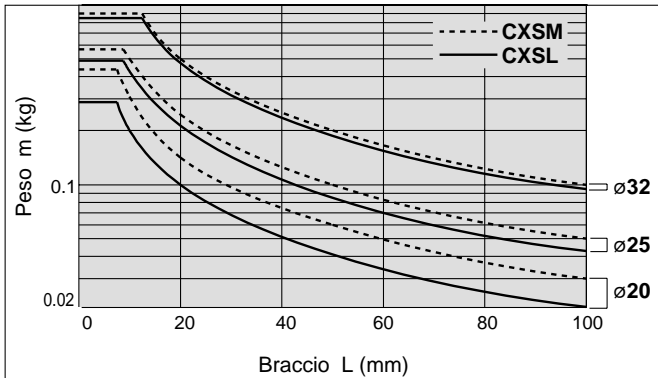
**Graf. 10**  $V = \leq 1.000\text{mm/s}; \leq 50\text{mm}$



**Graf. 11**  $V = \leq 1.000\text{mm/s}; \leq 75\text{mm}$



**Graf. 12**  $V = \leq 1.000\text{mm/s}; \leq 100\text{mm}$



Tipo compatto  
CXSJ

Esecuzione standard  
CXSL

Con ammortizzo pneumatico  
CXSL

Con bloccaggio a fine corsa  
CXSL

Semisilenziosi  
CXSM

Sensori

Esecuzioni speciali


Avvertenze





**Serie CXS**

# Istruzioni di sicurezza

Le presenti istruzioni di sicurezza hanno lo scopo di prevenire situazioni pericolose e/o danni alle apparecchiature. In esse il livello di potenziale pericolosità viene indicato con le diciture "**Precauzione**", "**Attenzione**" o "**Pericolo**". Per operare in condizioni di sicurezza totale, deve essere osservato quanto stabilito dalla norma ISO4414 Nota1), JISB8370 Nota 2), ed altre eventuali norme esistenti in materia.

 **Precauzione:** indica che l'errore dell'operatore potrebbe tradursi in lesioni alle persone o danni alle apparecchiature.

 **Attenzione:** indica che l'errore dell'operatore potrebbe tradursi in lesioni gravi alle persone o morte.

 **Pericolo:** in condizioni estreme sono possibili lesioni gravi alle persone o morte.

Nota 1) ISO4414: Pneumatica - Regole generali per l'applicazione degli impianti nei sistemi di trasmissione e di comando.

Nota 2) JISB8370: Pneumatica - Normativa per sistemi pneumatici.

## Avvertenza

### **1 Il corretto impiego delle apparecchiature pneumatiche all'interno di un sistema è responsabilità del progettista del sistema o di chi ne definisce le specifiche tecniche.**

Dal momento che i componenti pneumatici possono essere usati in condizioni operative differenti, il loro corretto impiego all'interno di uno specifico sistema pneumatico deve essere basato sulle loro caratteristiche tecniche o su analisi e test studiati per l'impiego particolare.

### **2 Solo personale specificamente istruito può azionare macchinari ed apparecchiature pneumatiche.**

L'aria compressa può essere pericolosa se impiegata da personale inesperto.

L'assemblaggio, l'utilizzo e la manutenzione di sistemi pneumatici devono essere effettuati esclusivamente da personale esperto o specificamente istruito.

### **3 Non intervenire sulla macchina/impianto o sui singoli componenti prima che sia stata verificata l'esistenza delle condizioni di totale sicurezza.**

1. Ispezione e manutenzione della macchina/impianto possono essere effettuati solo ad avvenuta conferma dell'attivazione delle posizioni di blocco in sicurezza specificamente previste.

2. Prima di intervenire su un singolo componente assicurarsi che siano attivate le posizioni di blocco in sicurezza di cui sopra. L'alimentazione pneumatica deve essere sospesa e l'aria compressa residua nel sistema deve essere scaricata.

3. Prima di riavviare la macchina/impianto prendere precauzioni per evitare attuazioni istantanee pericolose (fuoriuscite di steli di cilindri pneumatici, ecc) introducendo gradualmente l'aria compressa nel circuito così da creare una contropressione.

### **4 Contattare SMC nel caso in cui il componente debba essere utilizzato in una delle seguenti condizioni:**

1. Condizioni operative ed ambienti non previsti dalle specifiche fornite, oppure impiego del componente all'aperto.

2. Impiego nei seguenti settori: nucleare, ferroviario, aviazione, degli autotrasporti, medicale, delle attività ricreative, dei circuiti di blocco di emergenza, delle applicazioni su presse, delle apparecchiature di sicurezza.

3. Nelle applicazioni che possono arrecare conseguenze negative per persone, proprietà o animali, si deve fare un'analisi speciale di sicurezza.



## Serie CXS

# Precauzioni per gli attuatori 1

Leggere attentamente prima dell'uso.

### Progettazione

#### ⚠️ Attenzione

##### 1. Un cilindro pneumatico può dare luogo ad improvvise pericolose attuazioni.

In tal caso, ciò potrebbe essere causa di lesioni alle persone o danni alla macchina. Di conseguenza, la macchina deve essere progettata in modo da evitare tali pericoli.

##### 2. Per ridurre i rischi di lesione al personale, si raccomanda l'uso di protezioni di sicurezza.

Durante la progettazione devono essere previste apposite protezioni per prevenire il contatto del corpo dell'operatore con parti della macchina in movimento.

##### 3. Verificare che i componenti siano fissati in modo corretto.

Quando un attuatore funziona ad alte cicliche o in presenza di forti vibrazioni, occorre verificare costantemente l'efficacia del fissaggio.

##### 4. Impiegare sistemi di decelerazione o di assorbimento urti se necessario.

Nel caso in cui un cilindro venga impiegato per la presa di un pezzo in lavorazione, una caduta di pressione sulla linea potrebbe non essere sufficiente ad assorbire l'urto che si verifica a fine corsa. In questi casi occorre installare sistemi di decelerazione per ridurre la velocità a fine corsa o sistemi esterni di assorbimento d'urto per ridurre la forza di impatto. In questo caso, prendere in considerazione il grado di rigidità della macchina.

##### 5. Prendere in considerazione una possibile caduta della pressione d'esercizio nel caso di interruzione della corrente

Nel caso in cui un cilindro venga impiegato per la presa di un pezzo in lavorazione, una caduta di pressione sulla linea potrebbe causare l'improvviso rilascio del pezzo. Quindi occorre prevedere un sistema di sicurezza per prevenire lesioni all'operatore o danni ai macchinari. Soprattutto macchine di sollevamento o sospensione devono essere progettate con sistemi di sicurezza.

##### 6. Considerare la possibilità di interruzione dell'alimentazione.

Occorre adottare delle precauzioni per proteggere persone e impianti da fermi macchina improvvisi dovuti a interruzione di alimentazione elettrica, pneumatica o idraulica.

##### 7. Considerare l'avviamento progressivo nella progettazione di un sistema.

Quando il cilindro viene azionato mediante valvola di controllo con centri in scarico o quando viene avviato dopo lo sfato di pressione residua dal circuito, prestare particolare attenzione. Il pistone ed il carico ad esso collegato, oscilleranno ad alta velocità se si applica pressione ad uno dei lati del cilindro; tale fenomeno è dovuto alla pressione pneumatica presente nel cilindro. Si consiglia pertanto di progettare l'impianto e i circuiti con il fine di evitare tali improvvise oscillazioni e conseguenti lesioni del personale e danni ai macchinari.

##### 8. Prendere in considerazione l'eventualità di stop d'emergenza.

Progettare il sistema in modo tale che non si verifichino danni ai macchinari o agli impianti nel caso di fermate d'emergenza manuali o nel caso in cui un dispositivo di sicurezza scatti a causa di condizioni anomale.

##### 9. Considerare il riavvio della macchina dopo uno stop di emergenza e un fermo macchina.

Progettare il macchinario in modo da evitare il rischio di lesioni alle persone e/o danni alla macchina dopo il riavvio del sistema.

Prevedere un dispositivo manuale di sicurezza quando è necessario riportare il cilindro alla posizione di partenza.

### Selezione

#### ⚠️ Attenzione

##### 1. Verificare le caratteristiche.

I prodotti presentati in questo catalogo sono stati progettati per uso in sistemi ad aria compressa. Se i prodotti vengono usati in condizioni di pressione e/o temperatura al di fuori del campo specificato, possono verificarsi danni o malfunzionamenti. Non utilizzare in queste condizioni. (Vedere caratteristiche.)

Se si desiderano usare altri fluidi al di fuori dell'aria compressa, consultare SMC.

##### 2. Stop intermedi

Se si realizza uno stop intermedio con una valvola di controllo direzionale a 3 posizioni, centri chiusi, a causa della comprimibilità dell'aria, risulta difficile ottenere posizioni d'arresto accurate e precise come quelle ottenute con la pressione idraulica.

Inoltre, poiché le valvole e i cilindri non garantiscono una totale assenza di trafileamenti, può non essere possibile mantenere una fermata per un periodo prolungato. Se necessario mantenere lo stop a lungo, contattare SMC.

#### ⚠️ Precauzione

##### 1. Lavorare entro i limiti della massima corsa applicabile.

Agendo oltre la corsa massima lo stelo verrà danneggiato. Determinare la massima corsa utilizzabile mediante il procedimento di scelta del modello.

##### 2. Azionare il cilindro entro un campo che eviti l'urto a fine corsa.

Il campo d'esercizio deve evitare che avvengano danni quando il pistone con forza d'inerzia si ferma colpendo la testata a fine corsa. Determinare la massima corsa utilizzabile mediante il procedimento di scelta del modello.

##### 3. Utilizzare un regolatore di velocità per regolare la velocità del cilindro, aumentando gradualmente la velocità fino a raggiungere il valore desiderato.

### Connessioni

#### ⚠️ Precauzione

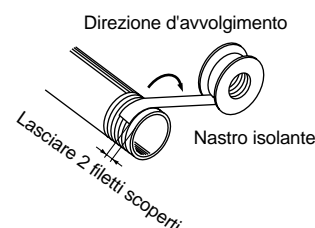
##### 1. Preparazione alla connessione

Prima dell'uso, adoperare un getto d'aria per pulire bene le connessioni, o lavarle per rimuovere schegge da taglio, olio da taglio o detriti.

##### 2. Materiale di tenuta

Al momento di collegare tubazioni e raccordi, assicurarsi che all'interno degli stessi non siano penetrati polvere, frammenti da taglio, impurità, ecc.

Nel caso in cui si utilizzi nastro di teflon, lasciare un paio di filetti scoperti.





## Serie CXS

# Precauzioni per gli attuatori 2

Leggere attentamente prima dell'uso.

### Montaggio

#### Precauzione

##### 1. Non sottoporre il cilindro e lo stelo ad urti e/o scalfiture.

Il diametro interno del tubo è realizzato con tolleranze molto precise. Deformazioni interne anche minime comportano malfunzionamenti del componente.

Tacche o scalfiture sullo stelo del pistone possono danneggiare le guarnizioni e causare trafileamenti d'aria.

##### 2. Per collegare un carico alla piastra, quest'ultima deve essere fissata quando lo stelo è totalmente rientrato, per evitare coppie eccessive sullo stelo.

##### 3. Non usare macchinari prima di averne verificato il corretto funzionamento.

In seguito a montaggio, riparazioni o modificazioni, verificare sempre il montaggio realizzando le opportune prove di funzionamento e trafileamento, previo collegamento della pressione e della potenza.

##### 4. Manuale di istruzioni

Montare e utilizzare il prodotto dopo aver letto attentamente il manuale.

Tenere sempre il manuale a portata di mano.

### Ammortizzo

#### Precauzione

##### 1. Ripetere l'impostazione agendo sullo spillo d'ammortizzo.

Gli ammortizzi vengono regolati nel momento dell'invio. Quando il cilindro viene messo in funzionamento, gli spilli d'ammortizzo devono essere nuovamente impostati basandosi su fattori quali la dimensione del carico e la velocità d'esercizio. Quando gli spilli d'ammortizzo vengono ruotati in senso orario, la restrizione al flusso d'aria aumenta e di conseguenza aumenta anche l'effetto dell'ammortizzo.

##### 2. Non operare con gli spilli d'ammortizzo totalmente chiusi.

### Lubrificante

#### Precauzione

##### 1. Lubrificazione del cilindro senza lubrificazione

Il cilindro viene lubrificato all'atto della produzione, e non richiede ulteriore lubrificazione.

In caso di ulteriore lubrificazione, usare olio per turbine classe 1 ISO VG32 (senza additivi).

L'interruzione della lubrificazione, una volta iniziata, provoca funzionamenti difettosi, giacché il nuovo lubrificante rimuove l'originale. Una volta iniziata la lubrificazione, questa non dovrà essere interrotta.

### Alimentazione pneumatica

#### Attenzione

##### 1. Utilizzare aria pulita

Non usare aria compressa contenente prodotti chimici, olii sintetici che contengano solventi organici, sale o gas corrosivi poiché possono causare danni alle apparecchiature.

### Alimentazione pneumatica

#### Precauzione

##### 1. Installare filtri per l'aria.

Installare i filtri a monte delle valvole. Il grado di filtrazione deve essere  $\leq 5\mu\text{m}$ .

##### 2. Collocare un postrefrigeratore, un essiccatore o un separatore di condensa (raccogliatore di condensa).

L'aria che contiene troppa condensa può causare funzionamenti difettosi della valvola o di altra apparecchiatura pneumatica. Per evitare tale eventualità, si raccomanda di collocare un postrefrigeratore, un essiccatore o un separatore di condensa (raccogliatore di condensa).

##### 3. Usare il prodotto entro il campo di temperatura d'esercizio specificato.

Dotare di misure antigelo in caso di uso a  $5^{\circ}\text{C}$ , poiché la presenza di umidità nei circuiti può causare congelamenti con conseguenti danni alle guarnizioni e funzionamenti difettosi.

Vedere il catalogo SMC "Sistema di trattamento dell'aria" per ulteriori informazioni sulla qualità dell'aria compressa.

### Ambiente di lavoro

#### Attenzione

##### 1. Non usare in ambienti con pericolo di corrosione.

Vedere i disegni per i materiali dell'attuatore di rotazione.

##### 2. In ambienti abitualmente polverosi o esposti a spruzzi d'acqua o olio, lo stelo dovrà essere protetto con apposito soffiato.

In ambienti polverosi si raccomanda l'impiego del modello con anello raschiastelo (disponibile su richiesta). In presenza di schizzi o getti di liquido, impiegare un cilindro resistente all'acqua (disponibile su richiesta).

##### 3. Utilizzando i sensori, non operare in ambienti dove esistono forti campi magnetici.

### Manutenzione

#### Attenzione

##### 1. La manutenzione deve essere realizzata rispettando le istruzioni riportate nei manuali.

Un uso o una manutenzione inadeguati possono causare malfunzionamenti e danni ai macchinari e agli impianti.

##### 2. Rimozione dei componenti ed alimentazione/scarico dell'aria compressa

Prima di spostare un macchinario o un impianto, prendere tutte le misure di sicurezza idonee per evitare cadute accidentali o movimenti incontrollati di oggetti e impianti, quindi togliere l'alimentazione elettrica e ridurre a zero la pressione del sistema. Solo dopo aver compiuti questi passi previsti, si potrà procedere alla rimozione dell'impianto o macchinario in questione.

Al momento di riavviare il macchinario, verificare le condizioni di sicurezza per evitare oscillazioni del cilindro.

#### Precauzione

##### 1. Scarico del filtro

Pulire il filtro regolarmente.



# Serie CXS

## Avvertenze specifiche del prodotto

Leggere attentamente prima dell'uso.

### Montaggio

#### ⚠️ Precauzione

##### 1. Verificare che la superficie di montaggio del cilindro sia piana (valore di riferimento: $\leq 0.05^\circ$ ).

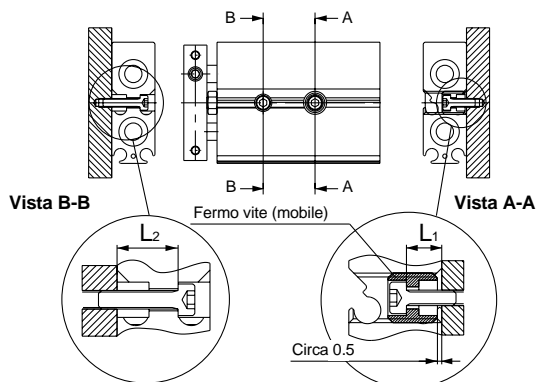
I cilindri a doppio pistone possono essere montati in 3 direzioni, l'importante è che la superficie di montaggio sia piana (valore di riferimento:  $\leq 0.5^\circ$ ). La mancata osservanza di questo requisito comporterebbe decremento della precisione dello stelo con conseguente funzionamento erraneo.

##### 2. Montare il cilindro con lo stelo completamente rientrato.

Tacche o scalfiture sullo stelo del pistone possono danneggiare le guarnizioni e causare trafilamenti d'aria.

##### 3. CXSJ

Regolare il fermo bullone mediante chiave esagonale con piano chiavi da 3 mm, in modo tale che non sporga dalla superficie del cilindro (circa 0.5mm di prof. dalla superficie del cilindro alla sommità del fermo). Se il fermo bullone non viene regolato adeguatamente interferirà con la guida del sensore, ostacolando il montaggio del sensore. La lunghezza necessaria della vite di montaggio per il fermo e del foro di montaggio sulla testata anteriore, cambia a seconda della posizione della superficie di sostegno della vite di montaggio. Per applicare l'idonea lunghezza della vite di montaggio, consultare le dimensioni L e L2 indicate sotto.



	L1 (mm)	L2 (mm)
CXSJ□6	5	8.4
CXSJ□10	5	9.5

### Connessioni

##### 1. L'attacco di alimentazione potrà essere otturato in base alle condizioni d'esercizio

I cilindri a doppio stelo hanno due attacchi di alimentazione per ciascuna direzione (3 attacchi di alimentazione per  $\varnothing 6$  solo). Otturare l'attacco di alimentazione in base alle condizioni d'esercizio. Verificare che non ci siano trafilamenti dall'attacco otturato. Se si scoprono leggeri trafilamenti, disotturare l'attacco, controllare la superficie di alloggiamento e rimontare.

##### 2. CXSJ

Per la connessione assiale, l'attacco laterale del cilindro standard è otturato. Nonostante ciò, un attacco otturato potrà essere attivato in base alle condizioni d'esercizio. In caso di utilizzo, controllare che non vi siano trafilamenti. Se si scoprono leggeri trafilamenti, disotturare l'attacco, controllare la superficie di alloggiamento e rimontare.

### Regolazione corsa

#### ⚠️ Precauzione

##### 1. Una volta regolata la corsa, stringere il dado esagonale per evitare che si allenti.

I cilindri a doppio pistone presentano una vite per regolare la corsa da 0 a 5mm sul lato di rientro (IN).

Per regolare la corsa, allentare il dado esagonale e serrarlo di nuovo, una volta realizzata la regolazione.

##### 2. Non azionare mai il cilindro se la vite d'ammortizzo è stata rimossa. Allo stesso modo, non serrare la vite d'ammortizzo senza il dado.

Se si rimuove la vite d'ammortizzo, il pistone va a sbattere contro la testata posteriore, danneggiando il cilindro. Pertanto non usare il cilindro senza la vite di ammortizzo.

Inoltre se la vite di ammortizzo viene serrata senza il dado, la guarnizione potrà danneggiarsi.

##### 3. Il paracolpi situato sull'estremità del dado d'ammortizzo è sostituibile.

Per ordinare i paracolpi, utilizzare i seguenti codici.

Diametro (mm)	6, 10, 15	20, 25	32
Codici	CXS10-34A 28747	CXS20-34A 28749	CXS32-34A 28751
N. di paracolpi	1		

### Smontaggio e manutenzione

#### ⚠️ Precauzione

##### 1. Non azionare mai il cilindro se la piastra è stata rimossa.

Fissare lo stelo per evitarne la rotazione durante la rimozione della brugola della piastra finale. Tuttavia, se le parti scorrevoli dello stelo vengono graffiate o scalfite, possono avvenire malfunzionamenti. Se per le vostre applicazioni non c'è bisogno di piastra, impiegare un cilindro che ne è privo, disponibile come esecuzione speciale (-X593) a pag. 53.

##### 2. Nello smontare e rimontare il cilindro, contattare SMC o consultare il manuale di istruzioni.

#### ⚠️ Attenzione

##### 1. Se si avvicinano le mani alla piastra, usare molta cautela.

Quando si aziona il cilindro, fare attenzione a non rimanere intrappolati con le mani e le dita tra la piastra e l'alloggiamento.





## Serie CXS

# Precauzioni per i sensori 1

Leggere attentamente prima dell'uso.

### Progettazione e Selezione

## ⚠️ Attenzione

### 1. Verificare le caratteristiche.

Per usare il prodotto in modo adeguato, leggere attentamente le caratteristiche. Il prodotto utilizzato con valori non compresi nei campi specificati della corrente di carico, tensione, temperatura o impatto, può danneggiarsi.

### 2. Nel caso di impiego simultaneo di diversi cilindri vicini, prendere le opportune precauzioni.

Nel caso di due o più cilindri operanti a distanza ravvicinata, le interferenze del campo magnetico possono causare malfunzionamenti dei sensori. Mantenere una separazione minima tra cilindri di 40mm (applicare il valore di intervallo indicato per ciascuna serie di cilindri).

### 3. Controllare il lasso di tempo che il sensore resta acceso in posizione di corsa intermedia.

Quando il sensore si trova in posizione intermedia rispetto alla corsa e il carico viene azionato nel momento in cui passa il pistone, detto sensore entrerà in funzionamento, ma se la velocità è troppo elevata, il tempo d'esercizio diminuirà e il carico non opererà adeguatamente. La massima velocità rilevabile del pistone è:

$$V \text{ (mm/s)} = \frac{\text{Campo di funzionamento sensori (mm)}}{\text{Campo d'esercizio del carico (ms)}} \times 1000$$

### 4. Mantenere i cavi più corti possibile.

<Sensori reed>

Quanto maggiore è la lunghezza di cablaggio al carico, maggiore sarà la corrente di spunto per l'attivazione del sensore. Tale circostanza può accorciare la durata del prodotto. (Il sensore resterà attivo costantemente).

1) Per un sensore senza circuito di protezione contatti, utilizzare un box di protezione contatti se la lunghezza del cavo è da 5m minimo.

<Sensori stato solido>

2) Nonostante la lunghezza del cavo non influisca sul funzionamento del sensore, utilizzare un cavo di 100m massimo.

### 5. Vigilare la caduta di tensione interna del sensore.

<Sensori reed>

1) Sensori con indicatore ottico (tranne D-Z76, D-A96, D-A96V)

- Se i sensori sono collegati in serie come mostrato di seguito, si verificherà una forte caduta di tensione a causa della resistenza interna dei diodi luminosi. (Vedere caduta di tensione interna nelle caratteristiche dei sensori.)

[La caduta di tensione sarà "n" volte maggiore quando "n" sensori collegati.]

Benché il sensore operi normalmente, il carico potrebbe non funzionare.



- Allo stesso modo, operando al di sotto della tensione indicata, è possibile che il carico risulti inefficace nonostante il normale funzionamento del sensore. Pertanto la formula indicata sotto verrà soddisfatta dopo aver confermato la minima tensione d'esercizio del carico.

$$\begin{matrix} \text{Alimentazione} & \text{Caduta di tensione} & \text{Tensione d'esercizio} \\ \text{di tensione} & \text{interna del sensore} & \text{minima del carico} \end{matrix} \quad - \quad >$$

2) Se la resistenza interna del diodo luminoso causasse problemi, selezionare un sensore senza indicatore ottico (D-Z80, D-A90, D-A90V).

<Sensori stato solido>

3) Generalmente, la caduta di tensione interna sarà maggiore con un sensore allo stato solido a 2 fili che con un sensore reed. Adottare le stesse precauzioni indicate in 1) sopra.

Non è applicabile il relè da 12Vcc.

### 6. Vigilare la dispersione di corrente.

<Sensori stato solido>

Con un sensore allo stato solido a 2 fili, la corrente (dispersione di corrente) fluisce verso il carico per azionare il circuito interno anche in condizione off.

Se la condizione indicata nella formula inferiore non viene soddisfatta, il sensore non verrà riiniziato correttamente (rimane acceso).

Corrente necessaria per il carico (condizione OFF) > Dispersione di corrente

Se la condizione non viene soddisfatta, utilizzare un sensore a 3 cavi. La dispersione di corrente diretta al carico sarà "n" volte superiore quando "n" sensori collegati in parallelo.

### 7. Non applicare un carico generante un picco di tensione.

<Sensori reed>

Se si aziona un carico che genera picchi di tensione, per esempio un relè, impiegare un sensore dotato di contatto di protezione circuiti o un box di protezione contatti.

<Sensori stato solido>

Benché il lato di uscita del sensore allo stato solido sia protetto da un diodo zener contro i picchi di tensione, nel caso di picchi ripetuti, può avvenire in tutti i casi un picco di tensione. In caso di azionamento diretto di un carico generante picchi, come per esempio un relè o un'elettrovalvola, utilizzare un sensore con un elemento di assorbimento picchi.

### 8. Precauzioni per uso in circuito di sincronizzazione

Utilizzando un sensore per un segnale di sincronizzazione che richiede affidabilità, costituire un doppio sistema di sincronizzazione per porsi al riparo da malfunzionamenti, installando una funzione di protezione meccanica o utilizzando un altro commutatore (sensore) insieme al sensore.

Realizzare una manutenzione periodica e verificare che le operazioni si svolgano correttamente.

### 9. Lasciare lo spazio sufficiente per le attività di manutenzione.

Per progettare un'applicazione, assicurare sempre uno spazio sufficiente per la manutenzione e i controlli.



# Serie CXS

## Precauzioni per i sensori 2

Leggere attentamente prima dell'uso.

### Montaggio e regolazione

#### ⚠ Attenzione

##### 1. Non lasciar cadere o urtare.

Non lasciar cadere, urtare o applicare urti eccessivi (300m/s<sup>2</sup> o più per sensori reed e 1000m/s<sup>2</sup> o più per sensori allo stato solido) durante l'uso. Nonostante il corpo del sensore non presenti danni, l'interno potrebbe essere danneggiato e causare malfunzionamenti.

##### 2. Non trasportare il cilindro afferrandolo dai cavi del sensore.

Non trasportare un cilindro afferrandolo dai cavi. Ciò potrebbe causare non solo la rottura dei cavi, ma anche il danneggiamento degli elementi interni del sensore.

##### 3. Montare i sensori usando l'adeguata coppia di serraggio.

Se un sensore viene serrato applicando una coppia di serraggio al di fuori del campo prescritto, possono danneggiarsi le viti di montaggio, i supporti di montaggio o il sensore.

Un serraggio inferiore alla coppia prescritta può provocare lo spostamento del sensore dalla sua posizione.

##### 4. Montare il sensore applicando un valore medio all'interno del campo d'esercizio.

Regolare la posizione di montaggio di un sensore in modo tale che il pistone si fermi al centro del campo d'esercizio (il campo entro il quale il sensore è acceso). (Le posizioni di montaggio mostrate nel catalogo indicano la posizione ottimale a fine corsa.) Se montato alla fine del campo d'esercizio (attorno al confine tra on e off), l'operazione si rivelerà poco stabile.

### Connessioni elettriche

#### ⚠ Attenzione

##### 1. Evitare di tirare e piegare ripetutamente i cavi.

I cavi ripetutamente piegati o tirati possono rompersi.

##### 2. Collegare il carico prima di alimentare con potenza.

<Tipo a 2 fili>

Se viene attivata la potenza quando ancora uno dei sensori non è stato collegato al carico, il sensore verrà danneggiato all'istante a causa dell'eccesso di corrente.

##### 3. Verificare che l'isolamento dei cavi sia corretto.

Assicurarsi che non vi sia nessun difetto di isolamento del cablaggio (per esempio contatto con altri circuiti, errori di messa a terra, isolamento tra terminali inadeguato, ecc.). Possono verificarsi danni a causa di un eccesso di flusso di corrente nel sensore.

##### 4. Non collegare i cavi in corrispondenza di linee di potenza o di alta tensione.

Collegare i cavi separatamente dalle linee di potenza o le linee di alta tensione, evitando cablaggi paralleli o cablaggi nello stesso condotto di queste linee. I circuiti di controllo che comprendono sensori possono malfunzionare a causa di rumore proveniente da queste altre linee.

### Connessioni elettriche

#### ⚠ Attenzione

##### 5. Non permettere il corto circuito dei carichi.

<Sensori reed>

Se la potenza viene attivata con un carico in condizione di corto circuito, il sensore verrà istantaneamente danneggiato a causa di un eccesso di corrente in entrata al sensore.

<Sensori stato solido>

D-F9□(V), D-F9□W(V) e tutti i modelli di uscita PNP non sono dotati di circuiti integrati di protezione da corto circuiti. Se i carichi sono cortocircuitati, i sensori verranno immediatamente danneggiati, come nel caso dei sensori reed.

Evitare con ogni cura di invertire il cablaggio con la linea di alimentazione marrone [rosso] e la linea di uscita nera [bianco] su sensori a 3 fili.

##### 6. Evitare cablaggi scorretti.

<Sensori reed>

Un sensore a 24Vcc con indicatore ottico ha polarità. Il cavo marrone [rosso] è (+), e il cavo blu [nero] è (-).

1) Se i collegamenti vengono invertiti, il sensore continuerà ad operare, ma il diodo luminoso non si illuminerà.

Notare altresì che una corrente superiore alla massima specificata danneggerà il diodo luminoso e lo renderà inutilizzabile.

Modelli applicabili: D-A93, D-A93V, D-Z73

<Sensori stato solido>

1) Anche se su un sensore a 2 fili i collegamenti vengono invertiti, il sensore non verrà danneggiato poiché è protetto da un circuito di protezione, ma rimarrà in una normale condizione on. Sarà comunque necessario evitare collegamenti invertiti poiché il sensore potrebbe essere danneggiato da un corto circuito del carico in questa condizione.

2) Anche se i collegamenti di alimentazione di potenza (+) e (-) sono invertiti, in sensori a 3 fili, il sensore verrà protetto da un circuito di protezione. Se, però, la linea di alimentazione di potenza (+) è collegata al cavo blu [nero] e l'alimentazione (-) è collegata al cavo nero [bianco], il sensore verrà danneggiato.

#### \* Variazione dei colori dei cavi di connessione

Il colore dei cavi di connessione SMC è stato modificato in conformità con le norme NECA Standard 0402 vigenti per produzioni successive al Settembre 1996. Vedere tabelle.

Durante la fase di collegamento, prestare particolare attenzione al colore dei cavi e quindi alle relative polarità.

2 fili			3 fili		
	Vecchio	Novità		Vecchio	Novità
Uscita (+)	Rosso	Marrone	Alimentazione (+)	Rosso	Marrone
Uscita (-)	Nero	Blu	Alimentazione GND	Nero	Blu
			Uscita	Bianco	Nero
Sensori allo stato solido con uscita di diagnostica			Sensori allo stato solido uscita di diagnostica mantenuta		
	Vecchio	Novità		Vecchio	Novità
Alimentazione (+)	Rosso	Marrone	Alimentazione (+)	Rosso	Marrone
Alimentazione GND	Nero	Blu	Alimentazione GND	Nero	Blu
Uscita	Bianco	Nero	Uscita	Bianco	Nero
Uscita diagnostica	Giallo	Arancione	Uscita di diagnostica mantenuta	Giallo	Arancione

Tipo compatto CXSJ

Esecuzione standard CXS

Con ammortizzo pneumatico CXS

Con bloccaggio a fine corsa CXS

Semislitta steli passanti CXSW

Sensori

Esecuzioni speciali

Avvertenze



## Serie CXS

# Precauzioni per i sensori 3

Leggere attentamente prima dell'uso.

### Ambiente di lavoro

#### ⚠ Attenzione

##### 1. Non usare mai in presenza di gas esplosivi.

La struttura dei nostri sensori non è antideflagrante. Essi non dovranno pertanto essere utilizzati in presenza di gas esplosivi, poiché possono avvenire gravi esplosioni

##### 2. Non usare in presenza di campi magnetici.

Se usati in ambienti magnetici, i sensori funzioneranno male e i magneti presenti all'interno dei cilindri si smagnetizzano.

##### 3. Non utilizzare in ambienti nei quali i sensori magnetici restano continuamente esposti all'acqua.

I sensori sono conformi alla struttura IP 67 secondo lo standard IEC (Simbolo C0920: struttura a tenuta impermeabile). Nonostante ciò, si raccomanda di non impiegarli in quelle applicazioni nelle quali si vedrebbero continuamente esposti a getti o spruzzi d'acqua. Ciò può causare un deterioro dell'isolamento o un rigonfiamento della resina isolante presente all'interno dei sensori e condurre a malfunzionamento.

##### 4. Non usare in un ambiente saturo di olii o agenti chimici.

In caso di impiego in ambienti saturi di refrigeranti, solventi di pulizia, olii vari o agenti chimici, contattare SMC. Se i sensori vengono usati in queste condizioni anche per breve tempo, possono verificarsi eventi negativi come un deterioro dell'isolamento, il rigonfiamento della resina isolante, o l'indurimento dei cavi.

##### 5. Non usare in ambienti con temperatura variabile a cicli.

Consultare SMC nel caso di impiego di sensori in presenza di sbalzi di temperatura al di fuori delle normali variazioni.

##### 6. In situazioni che presentano eccessivi urti non usare i sensori.

<Sensori reed>

Nel caso di impatto eccessivo ( $\geq 300\text{m/s}^2$ ) sul sensore reed durante le operazioni, il punto di contatto può funzionare scorrettamente e generare o interrompere un segnale momentaneo ( $\leq 1\text{ms}$ ). Se fosse necessario l'uso di un sensore allo stato solido, consultare SMC.

##### 7. Non usare in zone dove avvengono picchi di tensione.

<Sensori stato solido>

Quando ci sono unità (come alzavole, fornaci a induzione di alta frequenza, motori) che generano una grande quantità di picchi nella zona attorno ai cilindri con sensori allo stato solido, la loro prossimità o pressione può causare il deterioro o il danneggiamento degli elementi del circuito interno dei sensori. Evitare le fonti di generazione di picchi e le linee incrociate.

##### 8. Evitare il contatto con resti di ferro o sostanze magnetiche.

Quando un'elevata quantità di resti ferrosi come schegge di lavorazione o scorie di saldatura, o sostanze magnetiche (qualcosa attratto da un magnete) si avvicinano a un cilindro con sensori, ciò può causare un malfunzionamento degli stessi o una perdita di forza magnetica all'interno del cilindro.

### Manutenzione

#### ⚠ Attenzione

##### 1. Per evitare pericoli causati da malfunzionamenti inattesi dei sensori, realizzare periodicamente la seguente manutenzione.

1) Stringere accuratamente le viti di montaggio dei sensori.

Se le viti si allentano o la posizione di montaggio ha subito qualche variazione, serrare nuovamente le viti dopo aver riimpostato la posizione di montaggio.

2) Verificare che i cavi non siano danneggiati.

Per evitare isolamenti erronei, sostituire i sensori o riparare i cavi in caso di danneggiamento.

3) Verificare che funzioni la luce verde del led bicolore.

Verificare che il LED verde sia acceso quando viene fermato alla posizione impostata. Se il led rosso è acceso fermo nella posizione di impostazione, la posizione di montaggio non è adeguata. Regolare la posizione di montaggio fino a che il led verde si accende.

### Altro

#### ⚠ Attenzione

##### 1. Per quanto riguarda la resistenza all'acqua, l'elasticità dei cavi e l'uso di in luoghi di saldatura, consultare SMC.