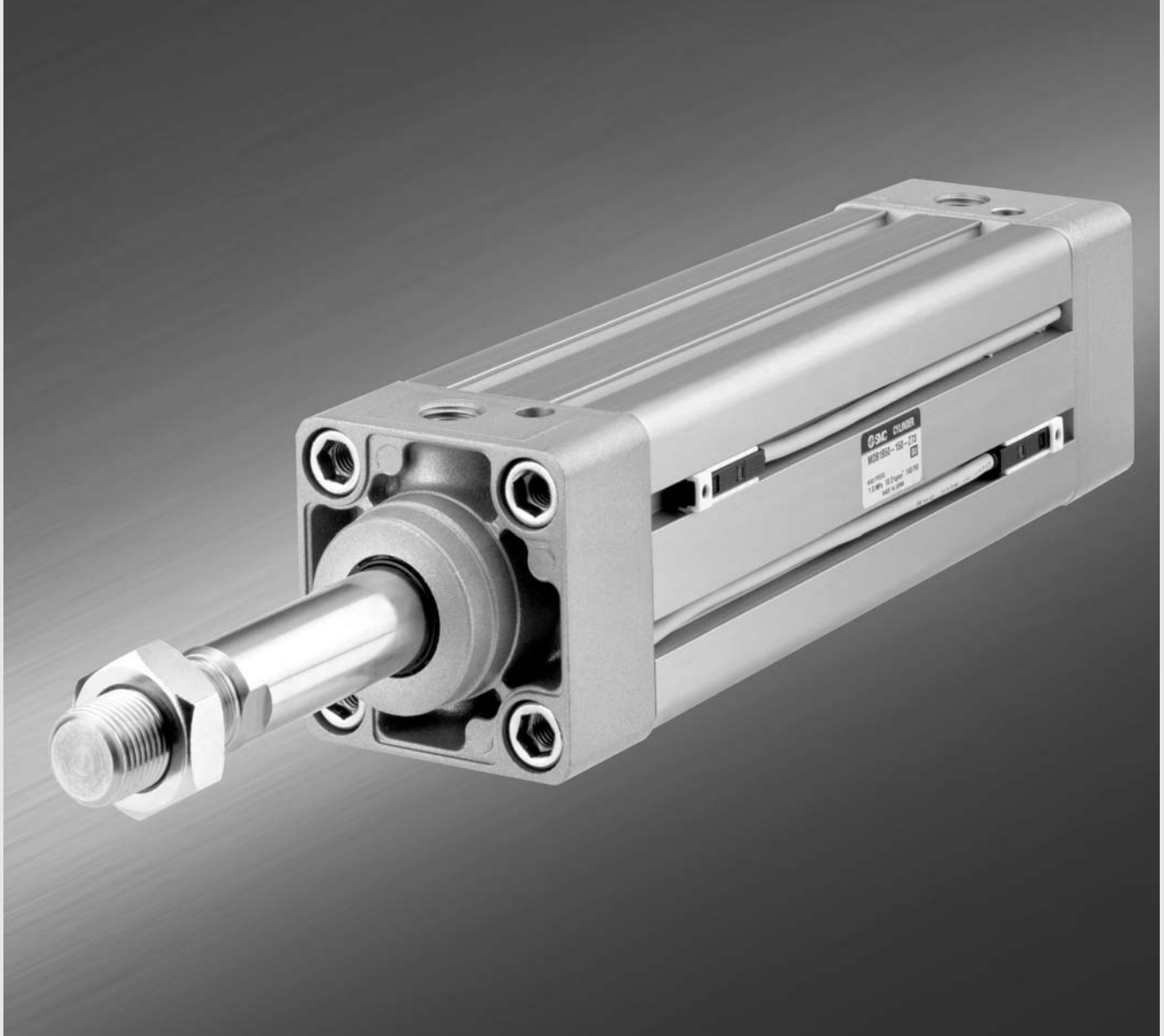




Cilindro ISO Serie **CP95**

ø32, ø40, ø50, ø63, ø80, ø100

Dimensioni a norma ISO 6431, VDMA 24562, CETOP RP43P.



- CJ1
- CJP
- CJ2
- CM2
- C85
- C76
- CG1
- MB
- MB1
- CP95**
- C95
- C92
- CA1
- CS1

Serie CP95

Scelta del modello

Realizzazione	Modello	Diametro						Ammortizzo regolabile di fine corsa	Su richiesta Stelo			
		32	40	50	63	80	100		Standard Cromatato duro	W	R	K
Esecuzione standard	CP95 SB	●	●	●	●	●	●	●	●	○	○	○
	CP95 SDB	●	●	●	●	●	●	●	●	○	○	○
Stelo antirotazione	CP95 KB	●	●	●	●	●	●	●	–	○	●	–
	CP95 KDB	●	●	●	●	●	●	●	–	○	●	–
Con bloccaggio	CP95 NB	●	●	●	●	●	●	●	●	○	–	–
	CP95 NDB	●	●	●	●	●	●	●	●	○	–	–
Con posizionatore	CP95PB	–	–	●	●	●	●	●	●	–	–	–
	CP95 PDB	–	–	●	●	●	●	●	●	–	–	–
Cilindro a basso attrito	CP95 QB ^{-CA} _{-CB}	●	●	●	●	●	●	–	●	–	○	○
	CP95 QDB ^{-CA} _{-CB}	●	●	●	●	●	●	–	●	–	○	○

W = Stelo passante

R = Stelo in acciaio inox

K = Stelo in acciaio inox resistente agli acidi e tiranti nichelati

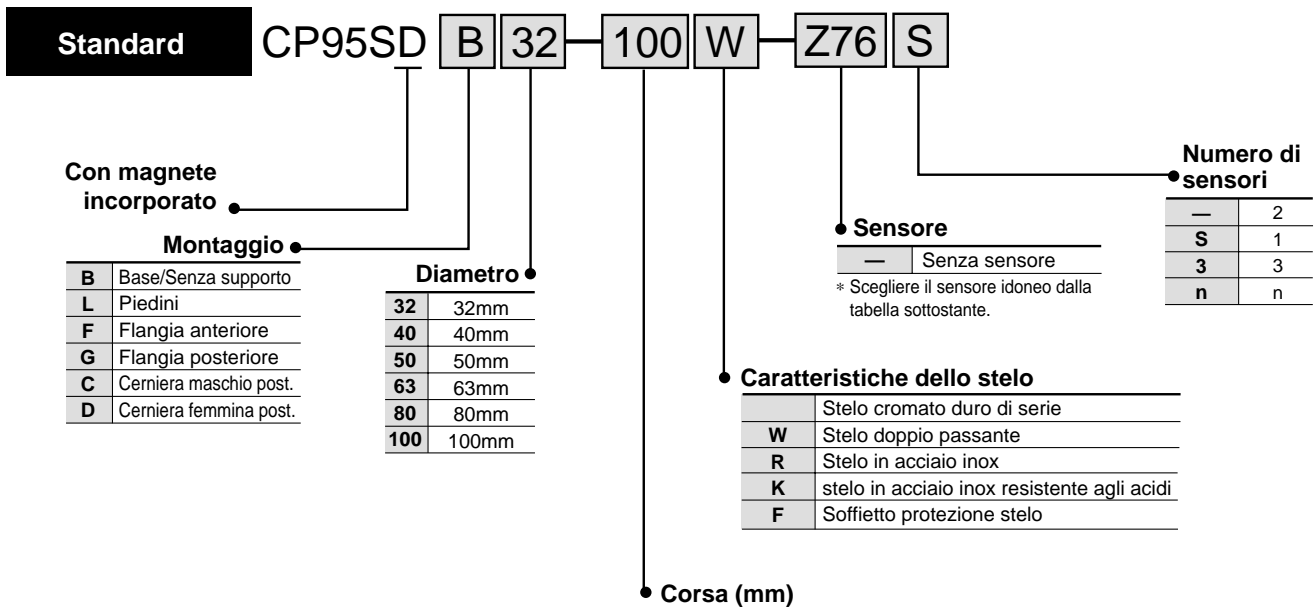
○ Su richiesta
● Standard

Cilindro ISO/Standard: Doppio effetto

Serie CP95S

ø32, ø40, ø50, ø63, ø80, ø100

Codici di ordinazione



CJ1

CJP

CJ2

CM2

C85

C76

CG1

MB

MB1

CP95

C95

C92

Sensori applicabili/Esecuzione montaggio diretto

Tipo	Funzione speciale	Connessione elettrica	Indicatore ottico	Uscita	Tensione di carico		Tipo di sensore		Lunghezza cavo (m) ^{Nota)}			Applicazioni		Supporto di montaggio	
					Vcc	Vca	Direzione conn. elettrica		0,5 (-)	3 (L)	5 (Z)				
							Verticale	Laterale							
Sensore reed	—	Grommet	Si	3 fili	—	5V	—	—	Z76	●	●	—	CI	—	BMP1-032
			No	2 fili	24V	—	100V	—	Z73	●	●	●	—	Relè PLC	
Sensori stato solido	—	Grommet	Si	3 fili (NPN)	24V	5V, 12V	—	Y69A	Y59A	●	●	○	CI	Relè PLC	
				3 fili (PNP)				Y7PV	Y7P	●	●	○			
				2 fili				Y69B	Y59B	●	●	○	—		
				3 fili (NPN)				Y7N WV	Y7N W	●	●	○	CI		
				3 fili (PNP)				Y7P WV	Y7P W	●	●	○	—		
				2 fili				Y7B WV	Y7B W	●	●	○	—		
Indicazione di diagnostica (LED bicolore)	Resistente all'acqua (LED bicolore)	—	Y7BA	—	●	—	—	—	—	—	—	—			

CA1

CS1

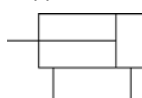
* Lunghezza cavo 0,5m..... — (Esempio: A53)
 3m..... L (Esempio: A53L)
 5m..... Z (Esempio: A53Z)

○: Realizzato su richiesta

Serie CP95



Simbolo ISO
Doppio effetto



Corse minime per montaggio sensori

Vedere a p. 1.10-32 "Corse minime per montaggio sensori".

Caratteristiche

Diametro	ø32	ø40	ø50	ø63	ø80	ø100
Funzione	Doppio effetto					
Fluido	Aria					
Pressione di prova	1.5MPa					
Max. pressione d'esercizio	1.0MPa					
Min. pressione d'esercizio	0.05MPa					
Temperatura d'esercizio	Senza anello magnetico -10 ÷ 70°C (Senza congelamento)					
	Con anello magnetico -10 ÷ 60°C (Senza congelamento)					
Lubrificazione	Non richiesta (Senza lubrificazione)					
Velocità d'esercizio del pistone	50 ÷ 1000mm/s					
Tolleranza sulla corsa	≤ 250: $\begin{matrix} +1.0 \\ 0 \end{matrix}$, 251 ÷ 1000: $\begin{matrix} +1.4 \\ 0 \end{matrix}$					
Ammortizzo	Entrambi i lati (Ammortizzo pneumatico)					
Attacco	G1/8	G1/4	G1/4	G3/8	G3/8	G1/2
Montaggio	Base, piedini, flangia anteriore, flangia posteriore, cerniera snodata, cerniera maschio posteriore, cerniera femmina posteriore					

Corse standard

Diametro (mm)	Corse standard (mm)	Max. * corsa
32	25, 50, 80, 100, 125, 160, 200, 250, 320, 400, 500	700
40	25, 50, 80, 100, 125, 160, 200, 250, 320, 400, 500	800
50	25, 50, 80, 100, 125, 160, 200, 250, 320, 400, 500, 600	1000
63	25, 50, 80, 100, 125, 160, 200, 250, 320, 400, 500, 600	1000
80	25, 50, 80, 100, 125, 160, 200, 250, 320, 400, 500, 600	1000
100	25, 50, 80, 100, 125, 160, 200, 250, 320, 400, 500, 600	1000

Sono disponibili corse intermedie.

Supporto di montaggio, accessori di montaggio

Descrizione	Diametro	ø32	ø40	ø50	ø63	ø80	ø100
L	Piedino ⁽¹⁾	L5032	L5040	L5050	L5063	L5080	L5100
F,G	Flangia	F5032	F5040	F5050	F5063	F5080	F5100
C	Cerniera maschio post.	C5032	C5040	C5050	C5063	C5080	C5100
D	Cerniera femmina post.	D5032	D5040	D5050	D5063	D5080	D5100
DS	Cerniera femmina post. (per accessorio ES)	DS5032	DS5040	DS5050	DS5063	DS5080	DS5100
ES	Cerniera angolare post. con snodo articolato	ES5032	ES5040	ES5050	ES5063	ES5080	ES5100
E	Cerniera angolare post.	E5032	E5040	E5050	E5063	E5080	E5100
GKM	Forcella stelo	GKM10-20	GKM12-24	GKM16_32	GKM16-32	GKM20-40	GKM20-40
KJ	Snodo art. per stelo	KJ10D	KJ12D	KJ16D	KJ16D	KJ20D	KJ20D
JA	Giunto snodato	JA30-10-125	JA40-12-125	JA50-16-150	JA50-16-150	JAH50-20-150	JAH50-20-150

Nota 1) Per ciascun cilindro sono necessari due piedini.

Nota 2) Include i seguenti accessori:

Piedino, Flangia, Cerniera maschio, Viti di montaggio


Cerniera femmina post. (D,DS): Perno cerniera

Nota 3) GKM a norma ISO 8140

Nota 4) KJ a norma ISO 8139

Nota 5) Il dado estremità stelo è standard

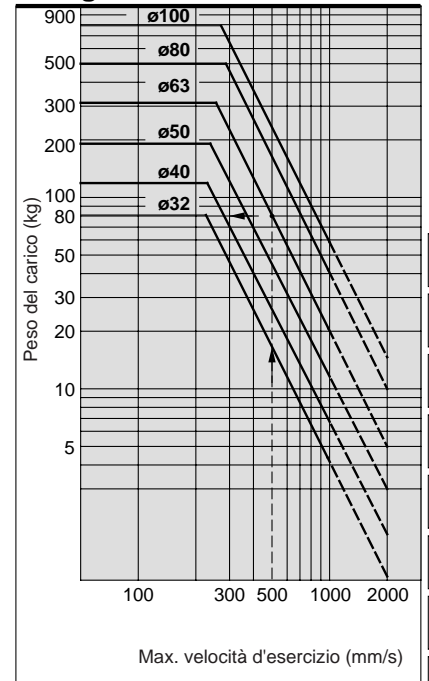
Forza teorica

(Unità: N) 

Diametro (mm)	Diam. stelo (mm)	Direzione d'esercizio	Sez. pistone (mm ²)	Pressione di esercizio (MPa)									
				0.2	0.3	0.4	0.5	0.6	0.7	0.8	0.9	1.0	
32	12	OUT	804	161	241	322	402	482	563	643	724	804	
		IN	691	138	207	276	346	415	484	553	622	691	
40	16	OUT	1257	251	377	503	629	754	880	1006	1131	1257	
		IN	1056	211	317	422	528	634	739	845	950	1056	
50	20	OUT	1963	393	589	785	982	1178	1374	1570	1767	1963	
		IN	1649	330	495	660	825	989	1154	1319	1484	1649	
63	20	OUT	3117	623	935	1247	1559	1870	2182	2494	2805	3117	
		IN	2803	561	841	1121	1402	1682	1962	2242	2523	2803	
80	25	OUT	5027	1005	1508	2011	2514	3016	3519	4022	4524	5027	
		IN	4536	907	1361	1814	2268	2722	3175	3629	4082	4536	
100	30	OUT	7854	1571	2356	3142	3927	4712	5498	6283	7068	7854	
		IN	7147	1429	2144	2859	3574	4288	5003	5718	6432	7147	

Nota) Forza teorica(N) = Pressione (MPa) x Sez. pistone (mm²)

Energia cinetica ammissibile



Esempio: Limite di carichi in estremità stelo quando il cilindro pneumatico ø63 con una velocità d'esercizio di 500mm/s. Vedere l'intersezione dell'asse laterale 500mm/s e ø63 quindi estendere l'intersezione a sinistra. Il carico ammissibile è di 80Kg.

Tabella pesi

[kg]

Ø Diam.	Tipo di montaggio	32	40	50	63	80	100
Peso base	Base B	0.59	0.87	1.44	2.00	3.37	4.45
	Piedino L	0.16	0.20	0.38	0.46	0.89	1.09
	Flangia ant./post. F	0.20	0.23	0.47	0.58	1.30	1.81
	Cerniera maschio post. C	0.16	0.23	0.37	0.60	1.07	1.73
	Cerniera femm. post. D	0.20	0.32	0.45	0.71	1.28	2.11
	Cern. ang. post. E	0.16	0.22	0.42	0.52	0.94	1.40
	Cern. femm. post. DS	0.17	0.27	0.45	0.64	1.37	2.05
	Articolazione snodata	0.18	0.27	0.46	0.55	0.97	1.33
Peso aggiuntivo per 50 mm di corsa		0.11	0.17	0.28	0.40	0.67	0.89
Accessori	Giunto sferico d/stelo KJ	0.15	0.23	0.26	0.26	0.60	0.83
	Forcella stelo GKM	0.22	0.37	0.43	0.43	0.87	1.27
	Giunto snodato JA	0.015	0.20	0.26	0.26	0.9	0.9

Metodo di calcolo del peso

Esempio: CP95S32-100
(base Ø32, 100mm)

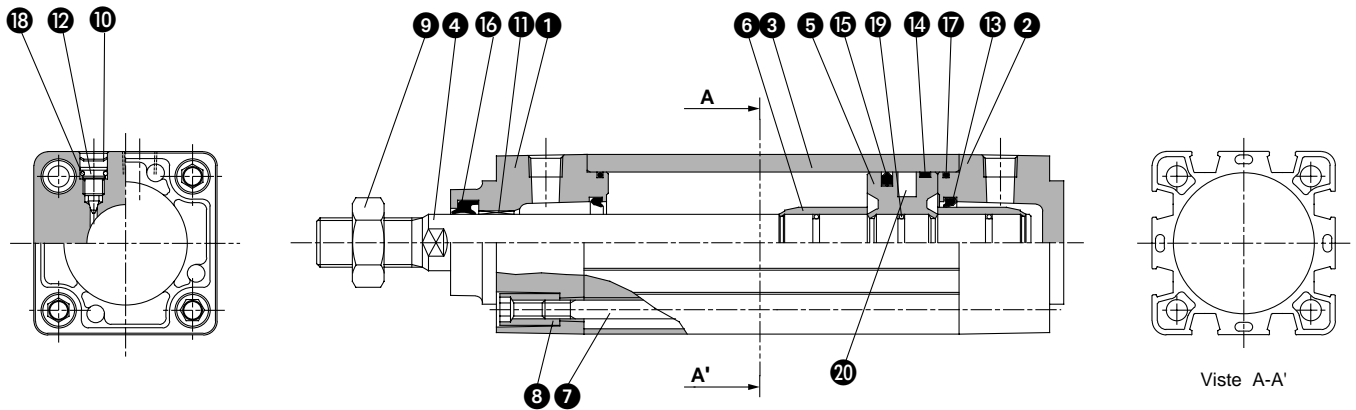
- Peso base0.59kg (Standard Ø32)
- Peso aggiuntivo . .0.11kg/50mm corsa
- Corsa cilindro100st

Peso cilindro =
0.59+(0.11 x 100/50)=0.81kg

- CJ1
- CJP
- CJ2
- CM2
- C85
- C76
- CG1
- MB
- MB1
- CP95**
- C95
- C92
- CA1
- CS1

Serie CP95

Struttura



Lista componenti

N.	Descrizione	Materiale
①	Testata post.	Alluminio pressofuso
②	Coperchio finale	Alluminio pressofuso
③	Tubo	Alluminio pressofuso
④	Stelo	Acciaio cromato C45
⑤	Pistone	Alluminio pressofuso
⑥	Anello ammortizzo	Ottone
⑦	Tirante	Acciaio, zinco cromato
⑧	Dado tirante	Acciaio, zinco cromato
⑨	Dado estremità stelo	Acciaio, zinco cromato
⑩	Anello di ritegno	Acciaio nichelato
⑪	Bussole	Metallo rosa
⑫	Valvola ammortizzo	Acciaio, zinco cromato
⑬	Tenuta ammortizzo	Elastomero
⑭	Anello di tenuta	Materiale antiattrito
⑮	Guarn. tenuta pistone	NBR
⑯	Guarn. tenuta stelo	NBR
⑰	Guarn. tubo	NBR
⑱	Tenuta valv. amm.	NBR
⑳	Guarn. stelo/pistone	NBR
⑳	Anello magnetico	

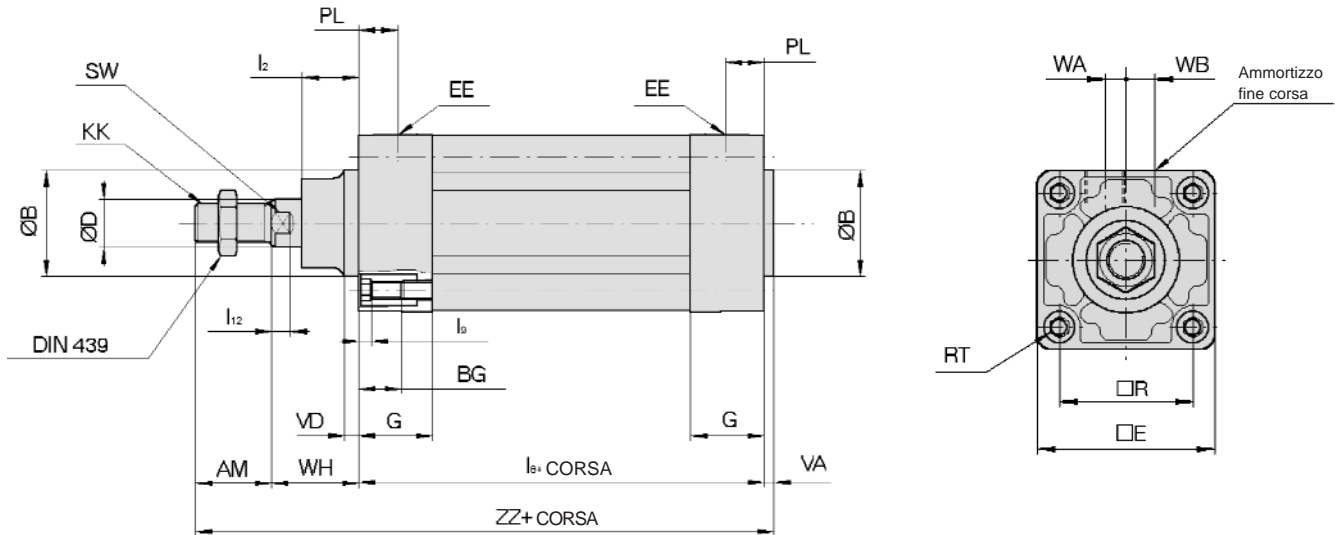
Parti di ricambio: Kit guarnizioni

Ø32 comprende codici da ⑬ a ⑰,
Ø40 - Ø100 comprende da ⑫ a ⑱

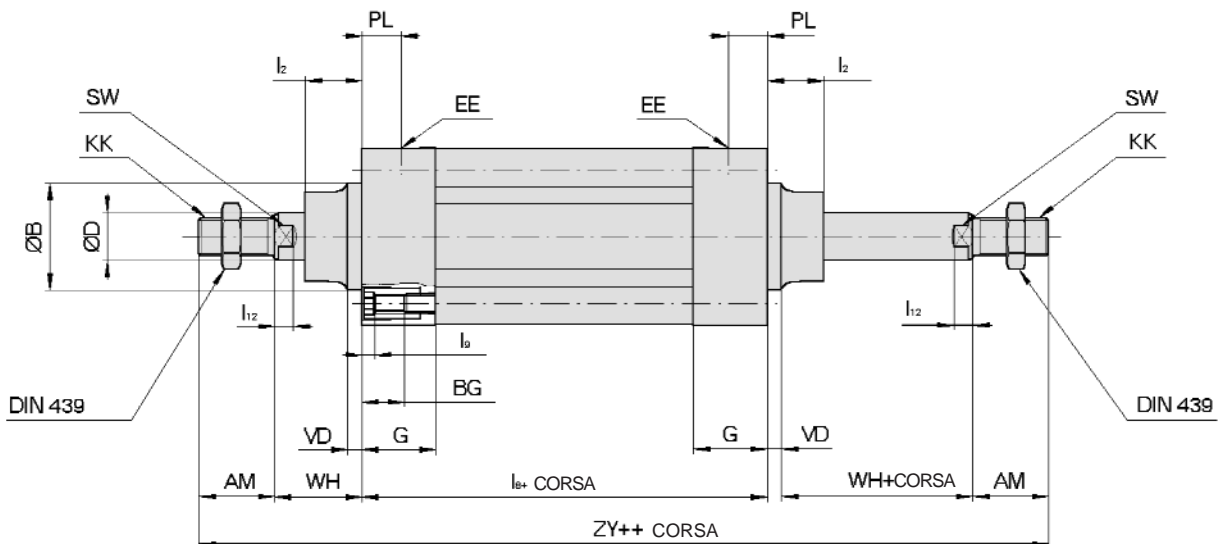
Ø	Codice
32	CS95-32
40	CS95-40
50	CS95-50
63	CS95-63
80	CS95-80
100	CS95-100

Senza supporto di montaggio

CP95SBØ-Corsa



CP95SBØ-Corsa W



Ø Dia	AM	ØB	ØD	EE	PL	RT	l ₁₂	KK	SW	G	BG	l ₈	VD	VA	WA	WB	WH	ZZ	ZY	□E	□R	l ₂	l ₉
32	22	30	12	G1/8	13	M6	6	M10x1.25	10	27	16	94	4	4	4	6.5	26	146	190	46	32.5	15	4
40	24	35	16	G1/4	14	M6	6.5	M12x1.25	13	27	16	105	4	4	4	9	30	163	213	52	38	17	4
50	32	40	20	G1/4	15.5	M8	8	M16x1.5	16	31.5	16	106	6	4	5	10.5	37	179	244	65	46.5	24	5
63	32	45	20	G3/8	16.5	M8	8	M16x1.5	16	31.5	16	121	6	4	9	12	37	194	259	75	56.5	24	5
80	40	45	25	G3/8	19	M10	10	M20x1.5	21	38	16	128	8	4	11.5	14	46	218	300	95	72	30	5
100	40	55	30	G1/2	19	M10	10	M20x1.5	21	38	16	138	8	4	17	15	51	233	320	114	89	32	5

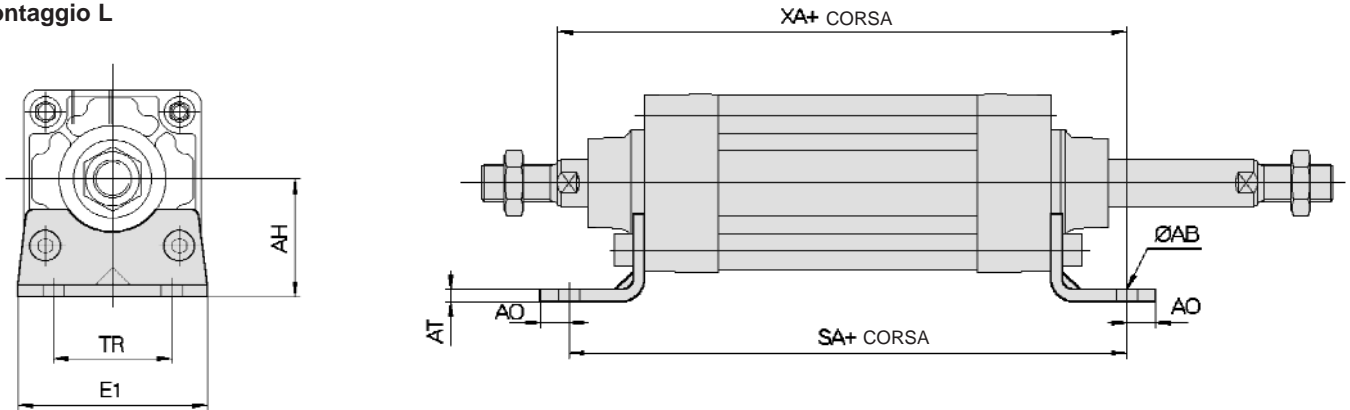
- CJ1
- CJP
- CJ2
- CM2
- C85
- C76
- CG1
- MB
- MB1
- CP95**
- C95
- C92
- CA1
- CS1

Serie CP95

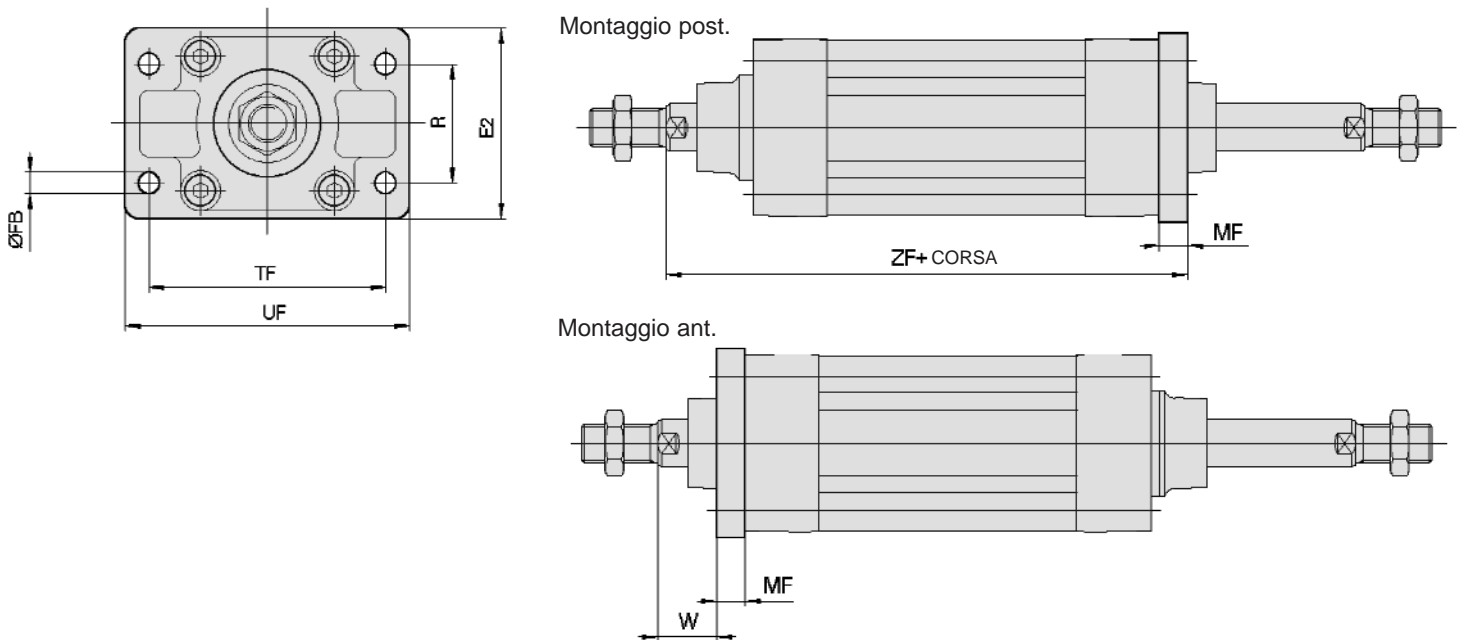
Dimensioni – accessori di montaggio L, F, C e D

[mm]

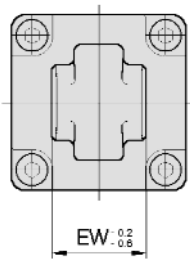
Montaggio L



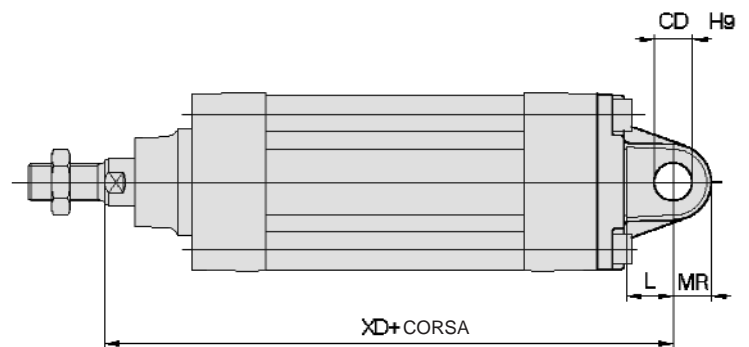
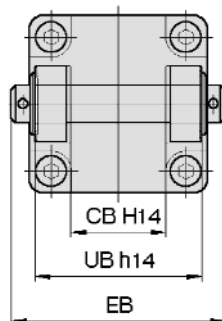
Montaggio F



Montaggio C



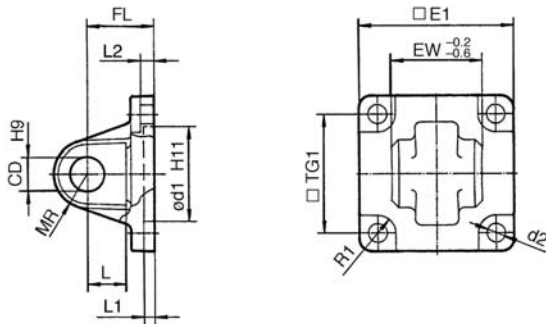
Montaggio D



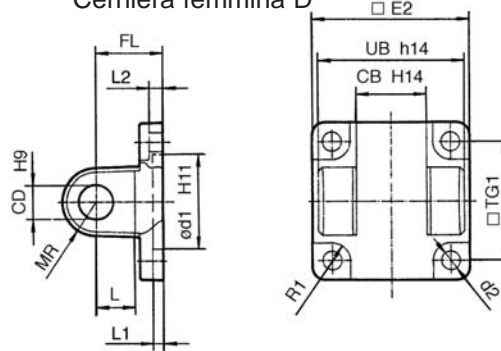
	E1	R	W	MF	ZF	ØFB	CD	EB	L	XD	UB	CB	EW	MR	TR	AO	AT	XA	SA	AH	ØAB	TF	UF	E2
32	48	32	16	10	130	7	10	65	12	142	45	26	26	9.5	32	10	4	144	142	32	7	64	79	50
40	55	36	20	10	145	9	12	75	15	160	52	28	28	12	36	11	4	163	161	36	9	72	90	55
50	68	45	25	12	155	9	12	80	15	170	60	32	32	12	45	12	5	175	170	45	9	90	110	70
63	80	50	25	12	170	9	16	90	20	190	70	40	40	16	50	12	5	190	185	50	9	100	120	80
80	100	63	30	16	190	12	16	110	20	210	90	50	50	16	63	14	6	215	210	63	12	128	153	100
100	120	75	35	16	205	14	20	140	25	230	110	60	60	20	75	16	6	230	220	71	14	150	178	120

Accessori

Cerniera maschio C

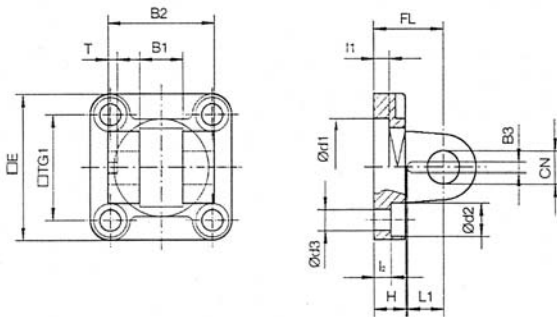


Cerniera femmina D



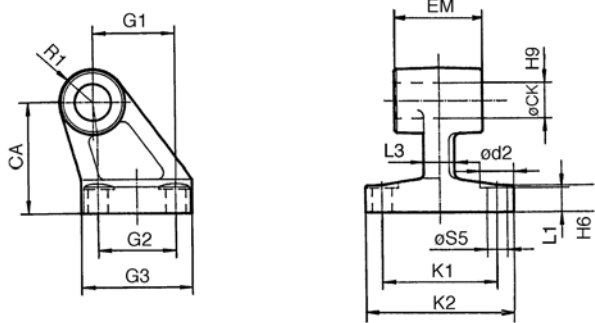
Diametro (mm)	□E1	EW	□TG1	FL	L1	L	L2	ød1	CD	MR	d2	R1	□E2	UB	CB
32	45	26	32.5	22	5	12	5.5	30	10	9.5	6.6	6.5	48	45	26
40	51	28	38	25	5	15	5.5	35	12	12	6.6	6.5	56	52	28
50	64	32	46.5	27	5	15	6.5	40	12	12	9	8.5	64	60	32
63	74	40	56.5	32	5	20	6.5	45	16	16	9	8.5	75	70	40
80	94	50	72	36	5	20	10	45	16	16	11	11	95	90	50
100	113	60	89	41	5	25	10	55	20	20	11	12	115	110	60

Cerniera maschio DS



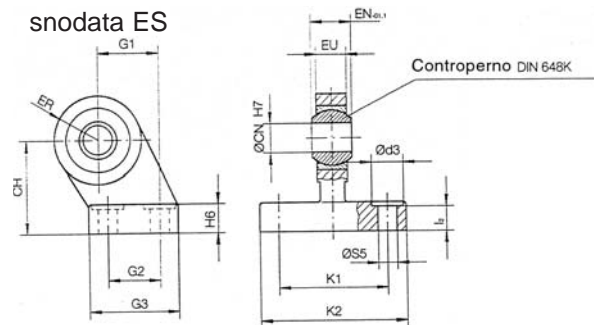
Diametro (mm)	□E	B1	B2	B3	□TG1	T	L1	L3	l1	l2	FL	H	Ød1	Ød2	Ød3	CN	XD
32	45	14	34	3.3	32.5	3	11.5	41	5	5.5	22	10	30	10.5	6.6	10	142
40	55	16	40	4.3	38	4	12	48	5	5.5	25	10	35	11	6.6	12	160
50	65	21	45	4.3	46.5	4	14	54	5	6.5	27	10	40	15	9	16	170
63	75	21	51	4.3	56.5	4	14	60	5	6.5	32	12	45	15	9	16	190
80	95	25	65	4.3	72	4	16	75	5	10	36	16	45	18	11	20	210
100	115	25	75	6.3	89	4	16	85	5	10	41	16	55	18	11	20	230

Controcerniera E



Diametro (mm)	ød2	øCK	øS5	K1	K2	L3	G1	L1	G2	EM	G3	CA	H6	R1
32	11	10	6.6	38	51	10	21	7	18	26	31	32	8	10
40	11	12	6.6	41	54	10	24	9	22	28	35	36	10	11
50	15	12	9	50	65	12	33	11	30	32	45	45	12	12
63	15	16	9	52	67	14	37	11	35	40	50	50	12	15
80	18	16	11	66	86	18	47	12.5	40	50	60	63	14	15
100	18	20	11	76	96	20	55	13.5	50	60	70	71	15	19

Articolazione con testina snodata ES



Diametro (mm)	Ød3	ØCN	ØS5	K1	K2	l2	G1	G2	G3	EN	EU	CH	H6	E
32	11	10	6.6	38	51	8.5	21	18	31	14	10.5	32	10	1
40	11	12	6.6	41	54	8.5	24	22	35	16	12	36	10	1
50	15	16	9	50	65	10.5	33	30	45	21	15	45	12	2
63	15	16	9	52	67	10.5	37	35	50	21	15	50	12	2
80	18	20	11	66	86	11.5	47	40	60	25	18	63	14	2
100	18	20	11	76	96	12.5	55	50	70	25	18	71	15	3

CJ1

CJP

CJ2

CM2

C85

C76

CG1

MB

MB1

CP95

C95

C92

CA1

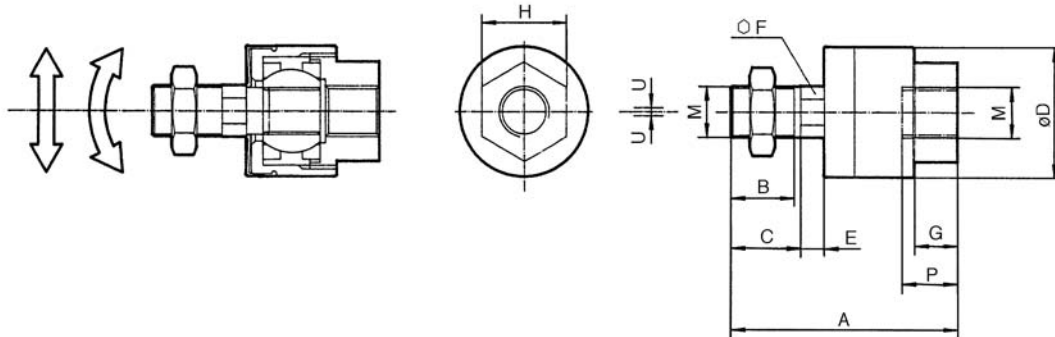
CS1

Serie CP95

Accessori

Giunto snodato JA

Acciaio, zinco cromato

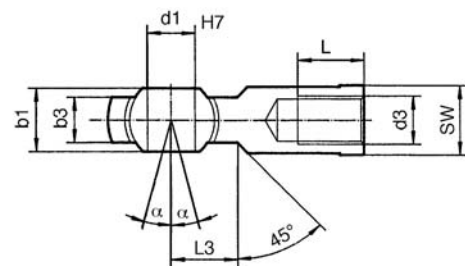
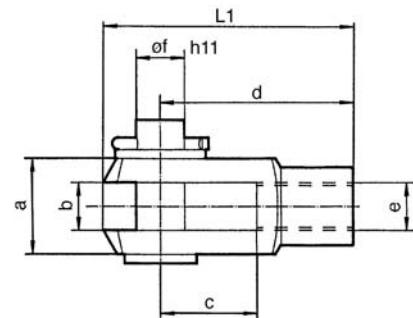


Diametro (mm)	M	A	B	C	øD	E	F	G	H	P	U	Carico (kn)	Peso (g)	Flessione radiale
32	M10 X 1.25	49.5	19.5	—	24	5	8	8	17	9	0.5	2.5	70	±5
40	M12 X 1.25	60	20	—	31	6	11	11	22	13	0.75	4.4	160	
50/63	M16 X 1.5	71.5	22	—	41	7.5	14	13.5	27	15	1.0	11	300	
80/100	M20 X 1.5	101	28	31	59.5	11.5	24	16	32	18	2.0	18	1080	

Forcella stelo GKM (ISO 8140)

Acciaio, zinco cromato

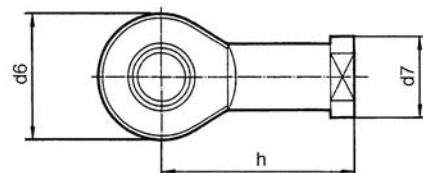
Diametro (mm)	e	b	d	øf	L1	c	a
32	M10 X 1.25	10	40	10	52	20	20
40	M12 X 1.25	12	48	12	62	24	24
50/63	M16 X 1.5	16	64	16	83	32	32
80/100	M20 X 1.5	20	80	20	105	40	40



Snodo articolato per stelo KJ (ISO 8139)

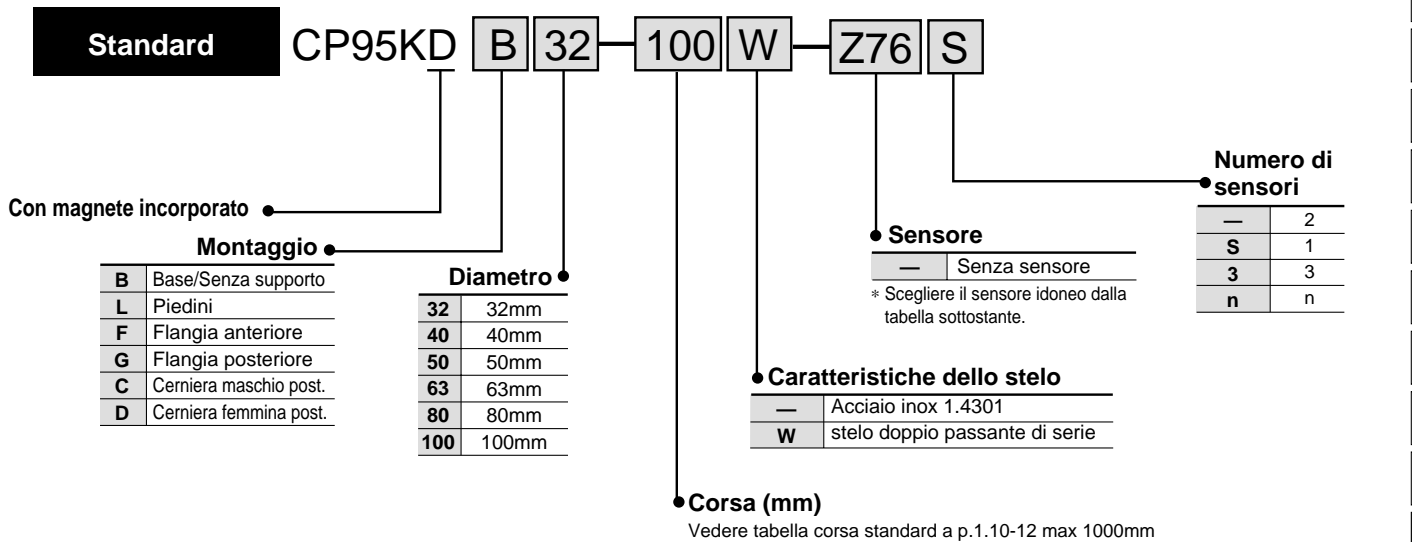
Acciaio, zinco cromato

Diametro (mm)	d3	d1	h	d6	b3	b1	L	d7	α	L3	SW
32	M10 X 1.25	10	43	28	10.5	14	20	19	13°	14	17
40	M12 X 1.25	12	50	32	12	16	22	22	13°	16	19
50/63	M16 X 1.5	16	64	42	15	21	28	27	15°	26	32
80/100	M20 x 1.5	20	77	50	18	25	33	34	15°	26	32



Cilindro ISO: Stelo antirotazione Doppio effetto Serie **CP95K** ø32, ø40, ø50, ø63, ø80, ø100

Codici di ordinazione



Sensori applicabili/Esecuzione montaggio diretto

Tipo	Funzione speciale	Connessione elettrica	Indicatore ottico	(Uscita)	Tensione di carico		Tipo di sensore		Lunghezza cavo (m) ^(Nota)			Applicazioni	Supporto di montaggio	
					Vcc	Vca	Direzione conn.elettrica	Verticale	Laterale	0.5 (-)	3 (L)			5 (Z)
Sensori reed	—	Grommet	Si	3 fili	—	5V	—	—	Z76	●	●	—	CI	BMP1-032
				2 fili	24V	—	100V	—	Z73	●	●	●	—	
Sensori stato solido	Indicazione di diagnostica (LED bicolore) Resistente all'acqua (LED bicolore)	Grommet	Si	3 fili (NPN)	24V	5V, 12V	—	Y69A	Y59A	●	●	○	CI	Relè PLC
				3 fili (PNP)				Y7PV	Y7P	●	●	○	—	
				2 fili				Y69B	Y59B	●	●	○	—	
				3 fili (NPN)				Y7NWV	Y7NW	●	●	○	CI	
				3 fili (PNP)				Y7PWV	Y7PW	●	●	○	—	
				2 fili				Y7BWV	Y7BW	●	●	○	—	
—	Y7BA	—	●	—	—	—								

Lunghezza cavo 0.5m..... — (Esempio: A53)
3m..... L (Esempio: A53L)
5m..... Z (Esempio: A53Z)

○: Realizzato su richiesta

CJ1

CJP

CJ2

CM2

C85

C76

CG1

MB

MB1

CP95

C95

C92

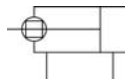
CA1

CS1

Serie CP95K



Simbolo ISO
Doppio effetto



Caratteristiche

Diametro	ø32	ø40	ø50	ø63	ø80	ø100	
Funzione	Doppio effetto						
Fluido	Aria						
Pressione di prova	1,5MPa						
Max. pressione d'esercizio	1,0MPa						
Min. pressione d'esercizio	0,05MPa						
Temperatura d'esercizio	Senza anello magnetico -10 + 70°C (Senza congelamento)						
	Con anello magnetico -10 + 60°C (Senza congelamento)						
Lubrificazione	Non richiesta (Senza lubrificazione)						
Velocità d'esercizio del pistone	50 + 1000mm/s						
Tolleranza sulla corsa	≤250: $+1,0$, 251 + 1000: $+1,4$						
Ammortizzo	Entrambi i lati (Ammortizzo pneumatico) ⁽¹⁾						
Attacco	G1/8	G1/4	G1/4	G3/8	G3/8	G1/2	
Montaggio	Base, piedini, flangia anteriore, flangia posteriore, cerniera snodata, cerniera maschio posteriore, cerniera femmina posteriore						
Precisione antirotazione	ø32, ø40		±0,5°				
	ø50, ø63		±0,5°				
	ø80, ø100		±0,3°				
Coppia ammissibile (Nm) max	ø32		0,25		ø80		0,79
	ø40		0,45		ø100		0,93
	ø50, ø63		0,64		—		—

Nota 1) L'energia cinetica che il meccanismo di ammortizzo è in grado di assorbire è identica a quella dello stelo semplice, doppio effetto.

Corse minime per montaggio sensori

Vedere a p.1.10-32 "Corse minime per montaggio sensori".

Forza teorica

Il lato OUT è identico allo stelo semplice doppio effetto. Vedere lato IN nella tabella sottostante.

Diametro (mm)	Diam. stelo (mm ²)	Diametro (mm)	Diam. stelo (mm ²)
32	675	63	2804
40	1082	80	4568
50	1651	100	7223

Forza teorica (N) =
Pressione (MPa) X Sez. pistone (mm²)

Corse standard

Diametro (mm)	Corse standard (mm)	Max. * corsa
32	25, 50, 80, 100, 125, 160, 200, 250, 320, 400, 500	1000
40	25, 50, 80, 100, 125, 160, 200, 250, 320, 400, 500	1000
50	25, 50, 80, 100, 125, 160, 200, 250, 320, 400, 500, 600	1000
63	25, 50, 80, 100, 125, 160, 200, 250, 320, 400, 500, 600	1000
80	25, 50, 80, 100, 125, 160, 200, 250, 320, 400, 500, 600	1000
100	25, 50, 80, 100, 125, 160, 200, 250, 320, 400, 500, 600	1000

Sono disponibili corse intermedie.

Peso

Diametro (mm)		32	40	50	63	80	100
Peso base	Esecuzione base	0.56	0.84	1.39	1.91	3.22	4.24
	Piedini	0.16	0.20	0.38	0.46	0.89	1.09
	Flangia	0.20	0.23	0.47	0.58	1.30	1.81
	Cerniera maschio	0.16	0.23	0.37	0.60	1.07	1.73
	Cerniera femmina	0.20	0.32	0.45	0.71	1.28	2.11
	Snodo mediano	0.71	1.10	1.73	2.48	4.25	5.95
Peso aggiuntivo per corsa 50 mm	Tutti i supporti di montaggio	0.11	0.16	0.26	0.27	0.42	0.56
Accessori	Cerniera stelo semplice	0.15	0.23	0.26	0.26	0.60	0.83
	Cerniera stelo pass. (con perno)	0.22	0.37	0.43	0.43	0.87	1.27

Esempio di calcolo: CP95KD40-100

- Peso base 0.84 (Esecuzione base) ● Montaggio 0.32 (Cerniera femmina)
 - Peso aggiuntivo ... 0.16/50 corsa
 - Corsa cilindro corsa 100
- 0.84+0.16 X 100/50+0.32=1.48kg

Codici: Supporto di montaggio, accessori di montaggio

Descrizione	Diametro	ø32	ø40	ø50	ø63	ø80	ø100
L	Piedino ⁽¹⁾	L5032	L5040	L5050	L5063	L5080	L5100
F,G	Flangia	F5032	F5040	F5050	F5063	F5080	F5100
C	Cerniera maschio posteriore	C5032	C5040	C5050	C5063	C5080	C5100
D	Cerniera femmina post.	D5032	D5040	D5050	D5063	D5080	D5100
DS	Cerniera femmina post. (per accessorio ES)	DS5032	DS5040	DS5050	DS5063	DS5080	DS5100
ES	Cerniera angolare post. con snodo articolato	ES5032	ES5040	ES5050	ES5063	ES5080	ES5100
E	Cerniera angolare post.	E5032	E5040	E5050	E5063	E5080	E5100
GKM	Forcella stelo	GKM10-20	GKM12-24	GKM16-32	GKM16-32	GKM20-40	GKM20-40
KJ	Snodo articolato per stelo	KJ10D	KJ12D	KJ16D	KJ16D	KJ20D	KJ20D
JA	Giunto snodato	JA30-10-125	JA40-12-125	JA50-16-150	JA50-16-150	JAH50-20-150	JAH50-20-150

Nota 1) Per ciascun cilindro sono necessari due piedini.

Nota 2) Include i seguenti accessori:

Piedino, Flangia, Cerniera maschio, Viti di montaggio
Double rear clevis: (D,DS); Perno cerniera

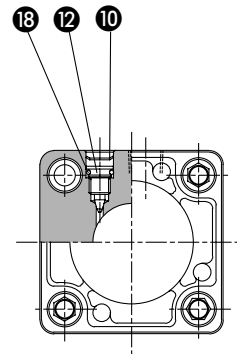
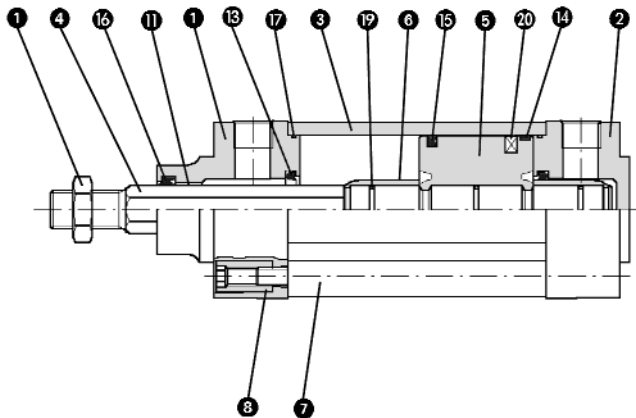
Nota 3) GKM a norma ISO 8140

Nota 4) KJ a norma ISO 8139

Nota 5) Il dado estremità stelo è standard

Struttura

Struttura



Lista componenti

N.	Descrizione	Materiale
1	Testata post.	Alluminio pressofuso
2	Coperchio	Alluminio pressofuso
3	Tubo	Alluminio pressofuso
4	Stelo	Acciaio cromato C45
5	Pistone	Alluminio pressofuso
6	Anello ammortizzo	Ottone
7	Tirante	Acciaio, zinco cromato
8	Dado tirante	Acciaio, zinco cromato
9	Dado estremità stelo	Acciaio, zinco cromato
10	Anello di ritegno	Acciaio nichelato
11	Bussole	Metallo rosa
12	Valvola ammortizzo	Acciaio, zinco cromato
13	Tenuta ammortizzo	Elastomero
14	Anello di tenuta	Materiale antiattrito
15	Guarn. tenuta pistone	NBR
16	Guarn. tenuta stelo	NBR
17	Guarn. tubo	NBR
18	Tenuta valv. amm.	NBR
19	Guarn. stelo/pistone	NBR
20	Anello magnetico	

CJ1

CJP

CJ2

CM2

C85

C76

CG1

MB

MB1

CP95

C95

C92

CA1

CS1

Parti di ricambio: kit guarnizioni

Ø32 comprende i codici da 13 a 17, Ø40-Ø100 comprende da 12 a 18.

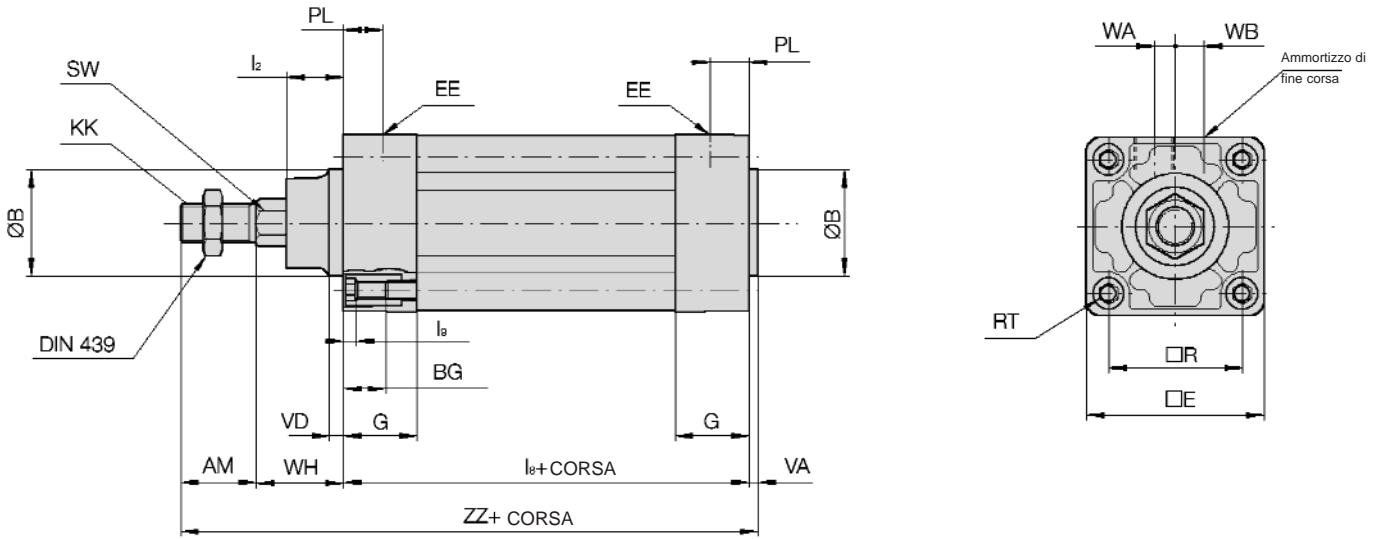
Ø Dia.	Codice
32	CK95-32
40	CK95-40
50	CK95-50
63	CK95-63
80	CK95-80
100	CK95-100

Serie CP95K

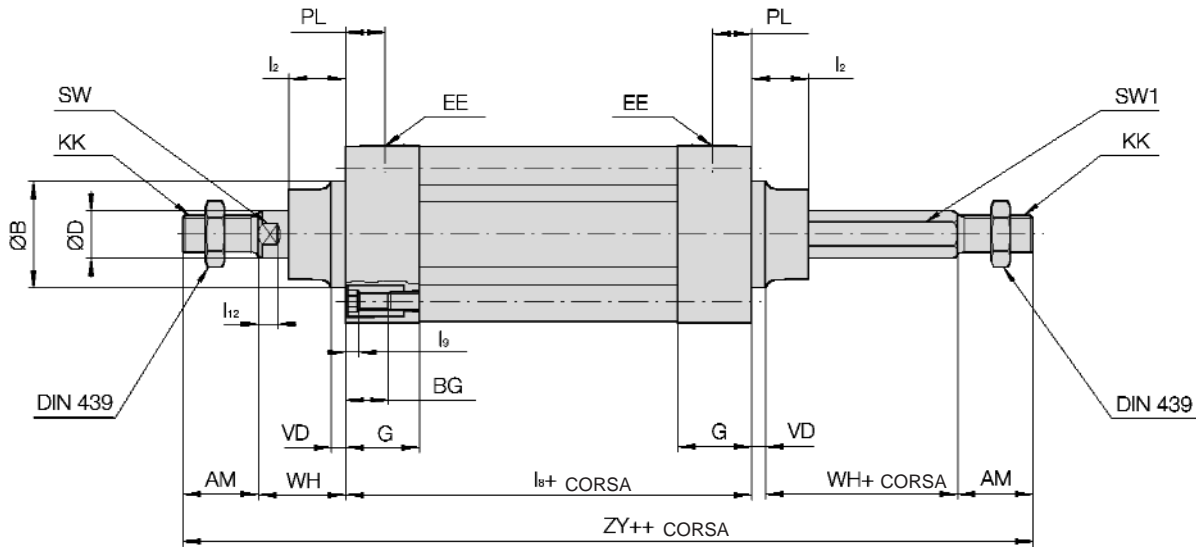
Dimensioni – stelo antirotazione

[mm]

CP95K□BØ-Corsa



CP95K□BØ-Corsa W



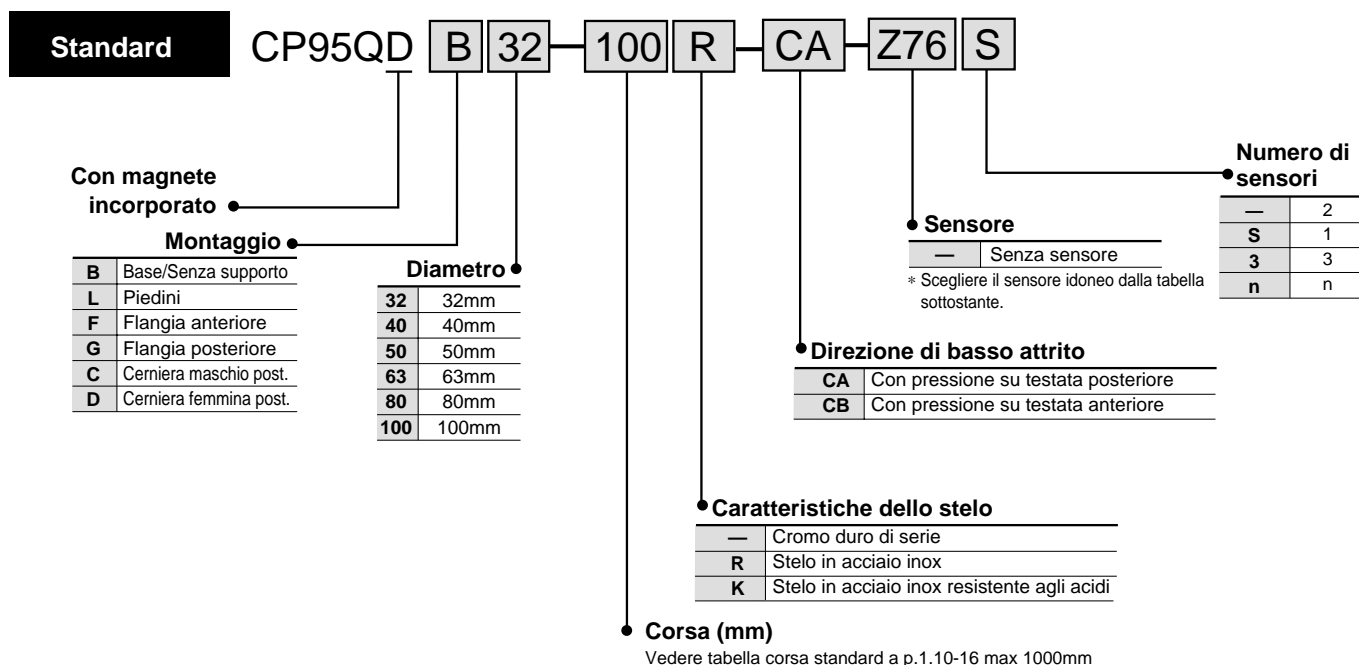
Ø Dia.	AM	ØB	ØD	EE	PL	RT	l ₁₂	KK	SW	SW1	G	BG	l ₀	VD	VA	WA	WB	WH	ZZ	ZY	□E	□R	l ₂	l _g
32	22	30	12	G1/8	13	M6	6	M10x1.25	10	12.2	27	16	94	4	4	4	6.5	26	146	190	46	32.5	15	4
40	24	35	16	G1/4	14	M6	6.5	M12x1.25	13	14.2	27	16	105	4	4	4	9	30	163	213	52	38	17	4
50	32	40	20	G1/4	15.5	M8	8	M16x1.5	16	19	31.5	16	106	6	4	5	10.5	37	179	244	65	46.5	24	5
63	32	45	20	G3/8	16.5	M8	8	M16x1.5	16	19	31.5	16	121	6	4	9	12	37	194	259	75	56.5	24	5
80	40	45	25	G3/8	19	M10	10	M20x1.5	21	23	38	16	128	8	4	11.5	14	46	218	300	95	72	30	5
100	40	55	30	G1/2	19	M10	10	M20x1.5	21	27	38	16	138	8	4	17	15	51	233	320	114	89	32	5

Cilindro ISO/Standard: Basso attrito

Serie CP95Q

ø32, ø40, ø50, ø63, ø80, ø100

Codici di ordinazione



Sensori applicabili/Esecuzione montaggio diretto

Tipo	Funzione speciale	Conn. elettrica	Indicatore ottico	Uscita	Tensione di carico			Tipo di sensore		Lunghezza cavo (m) ^{Nota)}			Applicazioni	Montaggio
					Vcc	Vca	Direzione conn. elettrica		0.5 (-)	3 (L)	5 (Z)			
							Verticale	Laterale						
Sensori reed	—	Grommet	Si	3 fili	—	5V	—	—	Z76	●	●	—	CI	—
				2 fili	24V	—	100V	—	Z73	●	●	●	—	
Sensori stato solido	—	Grommet	Si	3 fili (NPN)	24V	5V, 12V	—	Y69A	Y59A	●	●	○	CI	BMP1-032
				3 fili (PNP)				Y7PV	Y7P	●	●	○		
				2 fili				Y69B	Y59B	●	●	○		
				3 fili (NPN)				Y7NWV	Y7NW	●	●	○		
				3 fili (PNP)				Y7PWV	Y7PW	●	●	○		
				2 fili				Y7BWV	Y7BW	●	●	○		
Indicazione di diagnostica (LED bicolore)	—	—	—	—	—	—	—	Y7BA	—	●	—	—		
Resistente all'acqua (LED bicolore)	—	—	—	—	—	—	—	—	—	—	—	—	—	

* Lunghezza cavo 0.5m..... — (Esempio: A53)
3m..... L (Esempio: A53L)
5m..... Z (Esempio: A53Z)

○: Realizzato su richiesta

CJ1

CJP

CJ2

CM2

C85

C76

CG1

MB

MB1

CP95

C95

C92

CA1

CS1

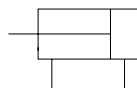
Caratteristiche



Diametro (mm)	32	40	50	63	80	100
Funzione	Doppio effetto/Stelo semplice					
Direzione dell'attrito	Una direzione					
Fluido	Aria					
Pressione di prova	1.05MPa					
Max. pressione d'esercizio	0.7MPa					
Min. pressione d'esercizio	0.01MPa					
Temperatura d'esercizio	Senza sensore: $-10 \div 70^{\circ}\text{C}$ (Senza congelamento)					
	Con sensore: $-10 \div 60^{\circ}\text{C}$ (Senza congelamento)					
Lubrificante	Non richiesta (Senza lubrificazione)					
Ammortizzo	Nessuno					
Attacco	Rc(PT) ¹ / ₈	Rc(PT) ¹ / ₄	Rc(PT) ¹ / ₄	Rc(PT) ³ / ₈	Rc(PT) ³ / ₈	Rc(PT) ¹ / ₂
Montaggio	Base, Piedini, Flangia anteriore/posteriore, Cerniera maschio, Cerniera femmina, cerniera snodata					

Corse standard

Simbolo ISO
Doppio effetto



Diametro (mm)	Corse standard (mm)	Max. * corsa
32	25, 50, 80, 100, 125, 160, 200, 250, 320, 400, 500	1000
40	25, 50, 80, 100, 125, 160, 200, 250, 320, 400, 500	1000
50	25, 50, 80, 100, 125, 160, 200, 250, 320, 400, 500, 600	1000
63	25, 50, 80, 100, 125, 160, 200, 250, 320, 400, 500, 600	1000
80	25, 50, 80, 100, 125, 160, 200, 250, 320, 400, 500, 600	1000
100	25, 50, 80, 100, 125, 160, 200, 250, 320, 400, 500, 600	1000

Sono disponibili corse intermedie.

Codici: Supporto di montaggio, accessori di montaggio

Descrizione	Diametro	ø32	ø40	ø50	ø63	ø80	ø100
L	Piedino⁽¹⁾	L5032	L5040	L5050	L5063	L5080	L5100
F,G	Flangia	F5032	F5040	F5050	F5063	F5080	F5100
C	Cerniera maschio post.	C5032	C5040	C5050	C5063	C5080	C5100
D	Cerniera femmina post.	D5032	D5040	D5050	D5063	D5080	D5100
DS	Cerniera femmina post. (per accessorio ES)	DS5032	DS5040	DS5050	DS5063	DS5080	DS5100
ES	Cerniera angolare post. con snodo articolato	ES5032	ES5040	ES5050	ES5063	ES5080	ES5100
E	Cerniera angolare post.	E5032	E5040	E5050	E5063	E5080	E5100
GKM	Fercella stelo	GKM10-20	GKM12-24	GKM16 32	GKM16 32	GKM20-40	GKM20-40
KJ	Snodo art. per stelo	KJ10D	KJ12D	KJ16D	KJ16D	KJ20D	KJ20D
JA	Giunto snodato	JA30-10-125	JA40-12-125	JA50-16-150	JA50-16-150	JAH50-20-150	JAH50-20-150

Nota 1) Per ciascun cilindro sono necessari due piedini.

Nota 2) Include i seguenti accessori:

Piedino, Flangia, Cerniera maschio, Viti di montaggio

Cerniera femmina post.: (D,DS): Perno cerniera

Nota 3) GKM a norma + ISO 8140

Nota 4) KJ a norma ISO 8139

Nota 5) Il dado estremità stelo è standard

Guida alla selezione del lato di basso attrito

① Per utilizzare il componente come bilanciatore, seguire l'esempio applicativo anteriormente menzionato applicando pressione su un attacco e lasciando l'altro aperto all'atmosfera.

Con pressione sull'attacco della testata anteriore

..... Lato di basso attrito CB (Esempio ①)

Con pressione sull'attacco della testata posteriore

..... Lato di basso attrito CA (Esempio ②)

In entrambi i casi, mentre la pressione esterna muove lo stelo, il basso attrito può dar luogo a basso attrito tanto in estensione, come in rientro.

② Se si applica pressione su entrambi gli attacchi allo stesso tempo, seguire la la menzionata guida anche nei seguenti casi:

Con pressione relativamente superiore sull'attacco della testata anteriore

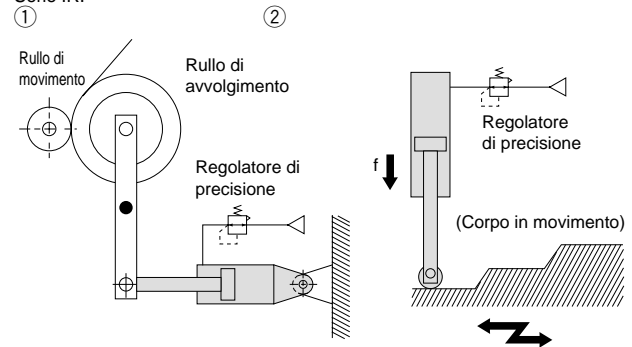
.....Usare lato di basso attrito CB

Con pressione relativamente superiore sull'attacco della testata posteriore

.....Usare lato di basso attrito CA

Esempio di applicazione

Il cilindro di basso attrito viene usato unitamente ad un regolatore di precisione Serie IR.



Per le dimensioni, il peso, gli accessori, vedere CP95S, a pag. 1.10-4 e 5.

CJ1

CJP

CJ2

CM2

C85

C76

CG1

MB

MB1

CP95

C95

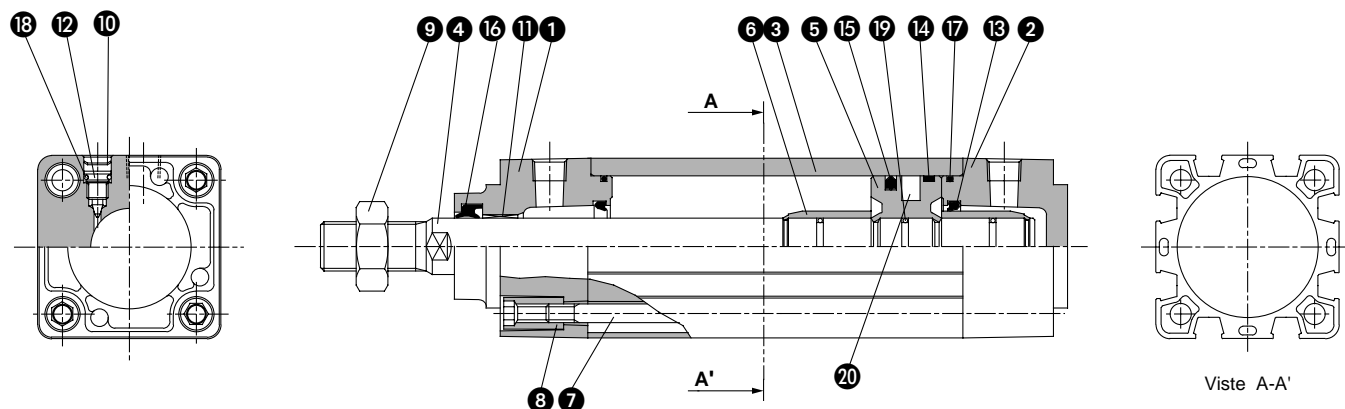
C92

CA1

CS1

Serie CP95Q

Struttura



Lista componenti

N.	Descrizione	Materiale
1	Testata post.	Alluminio pressofuso
2	Coperchio finale	Alluminio pressofuso
3	Tubo	Alluminio pressofuso
4	Stelo	Acciaio cromato C45
5	Pistone	Alluminio pressofuso
6	Anello ammortizzo	Ottone
7	Tirante	Acciaio, zinco cromato
8	Dado tirante	Acciaio, zinco cromato
9	Dado estremità stelo	Acciaio, zinco cromato
10	Anello di ritegno	Acciaio nichelato
11	Bussole	Metallo rosa
12	Valvola ammortizzo	Acciaio, zinco cromato
13	Tenuta ammortizzo	Elastomero
14	Anello di tenuta	Materiale antiattrito
15	Guarn. tenuta pistone	NBR
16	Guarn. tenuta stelo	NBR
17	Guarn. tubo	NBR
18	Tenuta valv. amm.	NBR
19	Guarn. stelo/pistone	NBR
20	Anello magnetico	

Kit parti di ricambio

Ø32 comprende da 13 a 17,

Ø40 - Ø100 comprende da 12 a 18

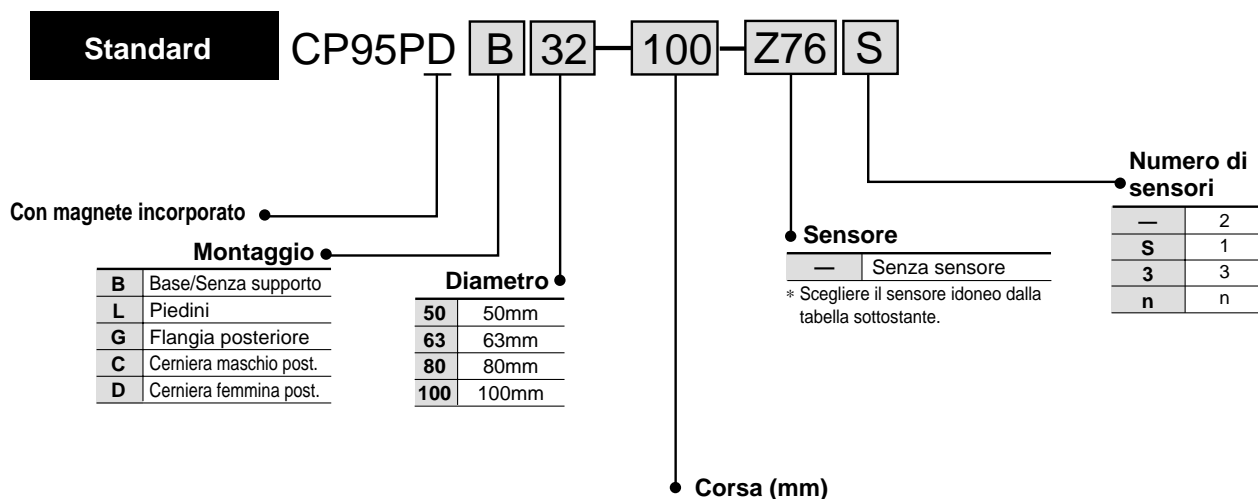
Ø	Codice
32	CQ95-32
40	CQ95-40
50	CQ95-50
63	CQ95-63
80	CQ95-80
100	CQ95-100

Cilindro ISO: Doppio effetto con posizionatore

Serie CP95P

ø50, ø63, ø80, ø100

Codici di ordinazione



Sensori applicabili/Esecuzione montaggio diretto

Tipo	Funzione speciale	Conn. elettrica	Indicatore ottico	Uscita	Tensione di carico		Tipo di sensore		Lunghezza cavo (m) ^{Nota)}			Applicazioni		Supporto di montaggio	
					Vcc	Vca	Direzione conn.elettrica	Laterale	0.5 (-)	3 (L)	5 (Z)	Relè	PLC		
Sensori reed	—	Grommet	Si	3 fili	—	5V	—	—	Z76	●	●	—	CI	Relè PLC	BMP1-032
				24V	—	100V	—	Z73	●	●	●	—	CI		
Sensori stato solido	—	Grommet	Si	3 fili (NPN)	24V	5V, 12V	—	Y69A	Y59A	●	●	○	CI	Relè PLC	BMP1-032
				3 fili (PNP)				Y7PV	Y7P	●	●	○	—		
				2 fili				Y69B	Y59B	●	●	○	—		
				3 fili (NPN)				Y7NWV	Y7NW	●	●	○	CI		
				3 fili (PNP)				Y7PWV	Y7PW	●	●	○	—		
				2 fili				Y7BWV	Y7BW	●	●	○	—		
Indicazione di diagnostica (LED bicolore)	—	—	—	—	—	—	—	—	—	—	—	—	—	—	
Resistente all'acqua (LED bicolore)	—	—	—	—	—	—	—	—	—	—	—	—	—	—	—

* Lunghezza cavo 0.5m..... — (Esempio: A53)
 3m..... L (Esempio: A53L)
 5m..... Z (Esempio: A53Z)

○: Realizzato su richiesta

- CJ1
- CJP
- CJ2
- CM2
- C85
- C76
- CG1
- MB
- MB1
- CP95
- C95
- C92
- CA1
- CS1

Serie CP95P

Caratteristiche

Applicazione:

Il posizionatore IP200 è in grado di impostare pneumaticamente il pistone. Le posizioni possono essere ripetute con molta precisione. La corsa del pistone è proporzionale al segnale di entrata della pressione pneumatica (0.02-0.01MPa). Le forze esterne esercitate sulla posizione del pistone sono ridotte al minimo mediante uno speciale sistema di controllo e una funzione integrata che consente di recuperare la posizione impostata. IP200 ha eccellenti prestazioni sia in caso di controllo remoto sia in caso di controllo standard di piani cernierati, dispositivi di dosaggio, pompe, ingranaggi, ecc.

Caratteristiche

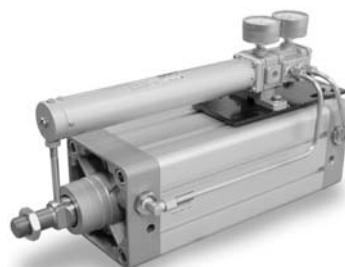
- La pressione di sfiato agisce direttamente sulla piastra. Una variazione del segnale d'entrata causerà un movimento istantaneo dello stelo.
- regolazione facile ed agevole da fuori del punto neutro e della fascia operativa.
- La molla anteriore è protetta da contatti accidentali
- Il cilindro posizionatore segue le normative ISO e CETOP
- Le dimensioni non cambiano a causa della sede per sensori

Codici di ordinazione a pag. 1.10-19

Caratteristiche

Fluido	Filtrazione aria 5-µm
Pressione d'alimentazione "SUP" (MPa)	0.3 ~ 0.7
Pressione di segnale "SIG" (MPa)	0.02 ~ 0.1
Temperatura fluido (°C)	+5 +60
Linearità	< 2%*
Isteresi	< 1%*
Ripetibilità	< 1%*
Sensibilità	< 1%*
Attacco	G1/4
Attacco manometro	G1/8
Pressione primaria	0.5% con 0.5MPa
Portata (l/min)	250 con 0.5MPa
Dispersione	<18 con 0.5MPa
Diametro (mm)	40 100
Corsa cilindro (mm)	25 300
Corse standard (mm)	50/100/150/200/250/300
Max. corsa ammissibile (mm)	300

*diverso in % rispetto allo span completo.



Part No: Supporto di montaggio, accessori di montaggio

Descrizione	ø50	ø63	ø80	ø100
L	L5050	L5063	L5080	L5100
G	F5050	F5063	F5080	F5100
C	C5050	C5063	C5080	C5100
D	D5050	D5063	D5080	D5100
DS	DS5050	DS5063	DS5080	DS5100
ES	ES5050	ES5063	ES5080	ES5100
E	E5050	E5063	E5080	E5100
GKM	GKM16_32	GKM16-32	GKM20-40	GKM20-40
KJ	KJ16D	KJ16D	KJ20D	KJ20D
JA	JA50-16-150	JA50-16-150	JAH50-20-150	JAH50-20-150

Nota 1) Per ciascun cilindro sono necessari due piedini.

Nota 2) Include i seguenti accessori:

Piedino, Flangia, Cerniera maschio, Viti di montaggio
Cerniera femmina post.: (D,DS): Perno cerniera

Nota 3) GKM a norma ISO 8140

Nota 4) KJ a norma ISO 8139

Nota 5) Il dado estremità stelo è standard

Vedere dimensioni dei supporti e degli accessori in C95S, a pag. 1.10-4

Peso accessori (kg)

Ø	50	63	80	100
L	0.38	0.46	0.89	1.09
G	0.47	0.58	1.30	1.81
C	0.37	0.60	1.07	1.73
D	0.45	0.71	1.28	2.11
E	0.42	0.52	0.94	1.40

Tabella Pesì

Peso (kg)					
	Ø	50	63	80	100
	B		2.27	2.79	4.11
Peso per corsa da 50mm		0.32	0.33	0.48	0.62

Esempio: CP95PDB50-200

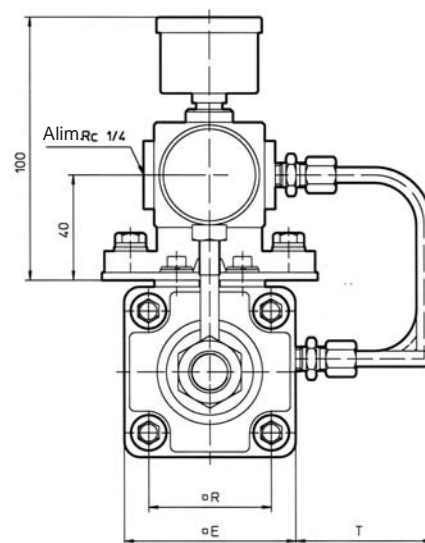
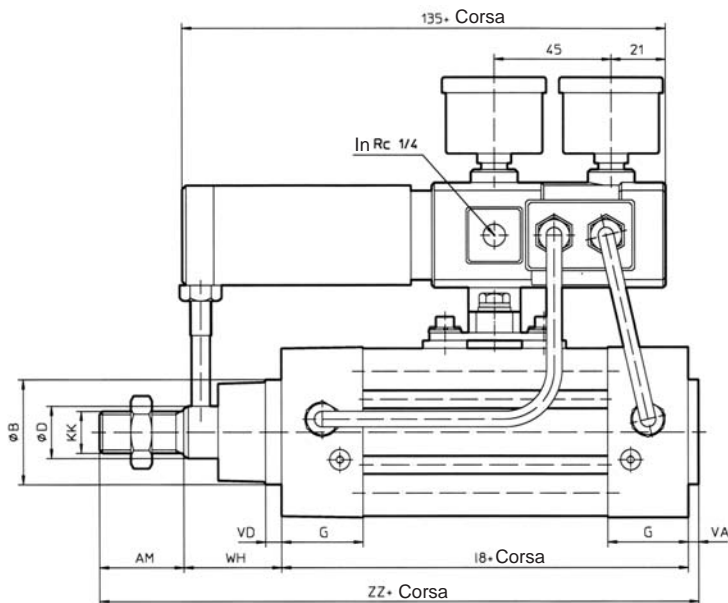
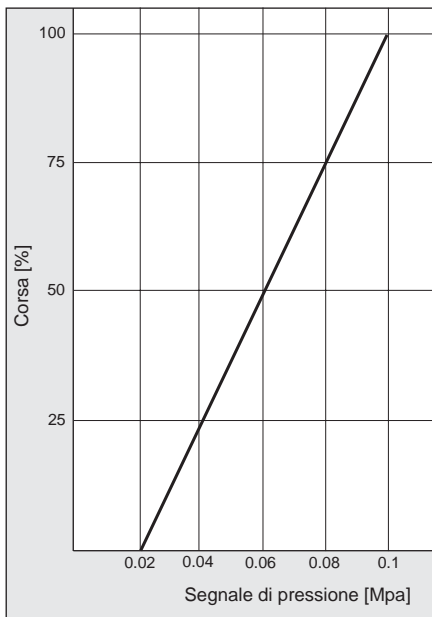
Cilindro Ø50mm, corsa 200mm

Supporto ad L

Peso = 2,72kg + (0.31kg x $\frac{200}{50}$) = 3.96kg

Dimensioni

Pressione segnale/Grafico corsa



CJ1

CJP

CJ2

CM2

C85

C76

CG1

MB

MB1

CP95

C95

C92

CA1

CS1

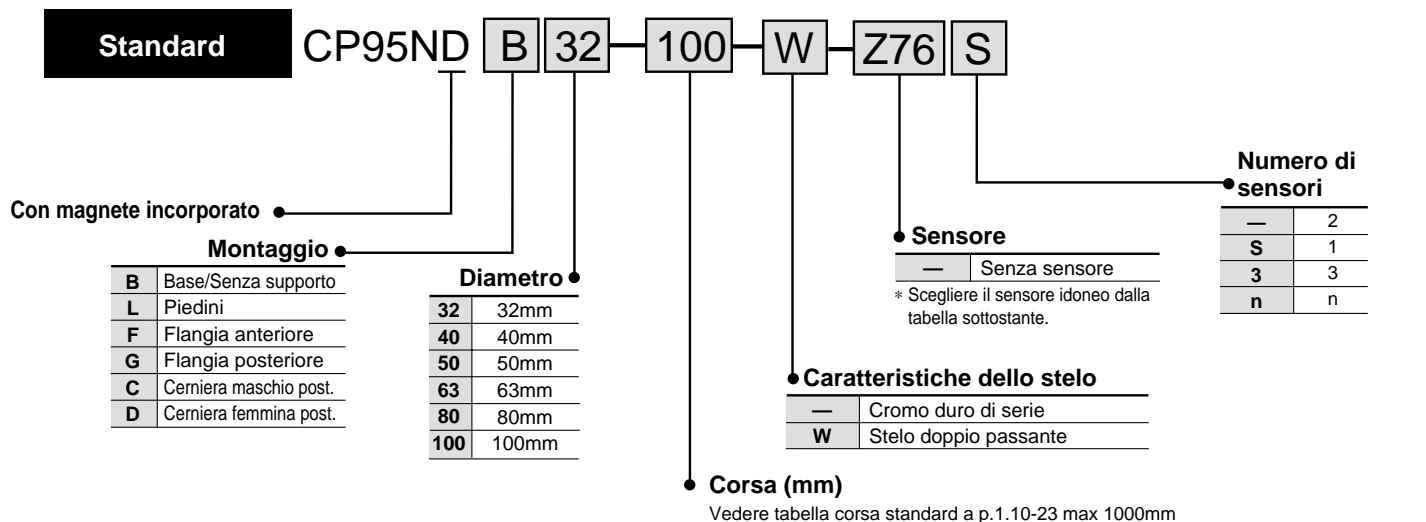
Ø	AM	ØB	ØD	±E	G	KK	I 8	±R	T	VA	VD	WH	ZZ
50	32	40	20	65	31.5	M16 x 1.5	106	46.5	52.1	4	6	37	179
63	32	45	20	75	31.5	M16 x 1.5	121	56.5	53.8	4	6	37	194
80	40	45	25	95	38	M20 x 1.5	128	72	53.8	4	8	46	218
100	40	55	30	114	38	M20 x 1.5	138	89	25.6	4	8	51	233

Cilindro ISO: Doppio effetto con bloccaggio

Serie CP95N

ø32, ø40, ø50, ø63, ø80, ø100

Codici di ordinazione



Sensori applicabili/Esecuzione montaggio diretto

Tipo	Funzione speciale	Conn. elettrica	Indicatore ottico	Uscita	Tensione di carico		Tipo di sensore		Lunghezza cavo (m) ^{Nota)}			Applicazioni		Supporto di montaggio		
					Vcc	Vca	Direzione conn.elettrica		0.5 (-)	3 (L)	5 (Z)					
							Verticale	Laterale								
Sensori reed	—	Grommet	Si	3 fili	—	5V	—	—	Z76	●	●	—	CI	—	BMP1-032	
				2 fili	24V	—	100V	—	Z73	●	●	●	—	Relè PLC		
Sensori stato solido	—	Grommet	Si	3 fili (NPN)	24V	5V, 12V	≤ 100V	—	Y69A	Y59A	●	●	○	CI		Relè PLC
				3 fili (PNP)					Y7PV	Y7P	●	●	○			
				2 fili					Y69B	Y59B	●	●	○	—		
				3 fili (NPN)					Y7NWW	Y7NW	●	●	○	CI		
				3 fili (PNP)					Y7PWV	Y7PW	●	●	○	—		
				2 fili					Y7BWV	Y7BW	●	●	○	—		
Indicazione di diagnostica (LED bicolore)	—	—	—	—	—	—	—	—	—	—	—	—	—			
Resistente all'acqua (LED bicolore)	—	—	—	—	—	—	—	—	—	—	—	—	—	—		

* Lunghezza cavo 0.5m..... — (Esempio: A53)
 3m..... L (Esempio: A53L)
 5m..... Z (Esempio: A53Z)

○: Realizzato su richiesta

Cilindro Serie CP95N con bloccaggio

Caratteristiche cilindro

Diametro [mm]	32, 40, 50, 63, 80, 100
Fluido	Aria
Pressione di prova	1.5MPa
Max. pressione d'esercizio	1.0MPa
Min. pressione d'esercizio	0.08MPa
Velocità pistone	50 ÷ 1000mm/s <small>nota)</small>
Temperatura d'esercizio	Senza sensore: -10°C ÷ 70°C (senza congelamento) Con sensore: -10°C ÷ 70°C (senza congelamento)
Ammortizzo	Ammortizzo pneumatico laterale doppio
Tolleranza sulla corsa	≤250: $^{+1.0}_0$, 251 ÷ 1000: $^{+1.4}$ Corsa max.
Supporto	Base, Piedini, Flangia anteriore e posteriore Cerniera maschio, cerniera femmina, cerniera snodata
Max. corsa ammissibile [mm]	1000

Nota) I limiti di carico dipendono dalla velocità del pistone al momento del bloccaggio, dalla direzione di montaggio e dalla pressione d'esercizio.

Caratteristiche del bloccaggio

Azione di bloccaggio	Bloccaggio a molla (bloccaggio scarico)
Pressione di sbloccaggio	≥ 0.25MPa
Pressione di bloccaggio	≥ 0.20MPa
Max. pressione d'esercizio	1.0MPa
Direzione di bloccaggio	2 bidirezionale

Corse standard

Diametro [mm]	Corsa standard [mm]	
32	25,50,75,100,125,150,175,200,250,300,350,400,450,500	1000
40	25,50,75,100,125,150,175,200,250,300,350,400,450,500	
50	25,50,75,100,125,150,175,200,250,300,350,400,450,500,600	
63	25,50,75,100,125,150,175,200,250,300,350,400,450,500,600	
80	25,50,75,100,125,150,175,200,250,300,350,400,450,500,600,700,800	
100	25,50,75,100,125,150,175,200,250,300,350,400,450,500,600,700,800	

Precisione di fermata

[mm]

Sistema di bloccaggio	Velocità pistone [mm/s]			
	100	300	500	1000
Bloccaggio elastico	±0.3	±0.6	±1.0	±2.0

Condizioni/Pressione orizzontale di alimentazione P=0.5MPa

Peso del carico..... Limite superiore del valore ammesso

Elettrovalvola per bloccaggio montato sull'attacco di bloccaggio

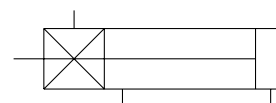
Massima variazione della posizione di fermata, dopo 100 misurazioni

Forza di presa del bloccaggio a molla (Massimo carico statico)

Diametro [mm]	32	40	50	63	80	100
Forza [N]	552	882	1370	2160	3430	5390



Cilindro con bloccaggio



CJ1

CJP

CJ2

CM2

C85

C76

CG1

MB

MB1

CP95

C95

C92

CA1

CS1

Serie CP95N

Codici: Supporto di montaggio, accessori di montaggio

Descrizione	Diametro	Ø32	Ø40	Ø50	Ø63	Ø80	Ø100
L	Piedino ⁽¹⁾	L5032	L5040	L5050	L5063	L5080	L5100
F,G	Flangia	FN5032	FN5040	FN5050	F5063	F5080	F5100
C	Cern. maschio post.	C5032	C5040	C5050	C5063	C5080	C5100
D	Cern. femm. post.	D5032	D5040	D5050	D5063	D5080	D5100
DS	Cern. femm. post. (per ES)	DS5032	DS5040	DS5050	DS5063	DS5080	DS5100
ES	Cern. angol. post. con snodo sferico	ES5032	ES5040	ES5050	ES5063	ES5080	ES5100
E	Cern. angol. post.	E5032	E5040	E5050	E5063	E5080	E5100
GKM	Forcella stelo	GKM10-20	GKM12-24	GKM16_32	GKM16-32	GKM20-40	GKM20-40
KJ	Snodo sfer. per stelo	KJ10D	KJ12D	KJ16D	KJ16D	KJ20D	KJ20D
JA	Giunto snodato	JA30-10-125	JA40-12-125	JA50-16-150	JA50-16-150	JAH50-20-150	JAH50-20-150

Nota 1) Ogni cilindro richiede due piedini.
 Nota 2) Ciascuni supporto di montaggio è fornito di accessori. Piedino, Flangia e Cerniera maschio sono dotati di cerniera di montaggio. La cerniera femmina (D,DS) è dotata di perno per cerniera.
 Nota 3) GKM a norma ISO 8140
 Nota 4) KJ a norma ISO 8139
 Nota 5) Il dado dello stelo è standard

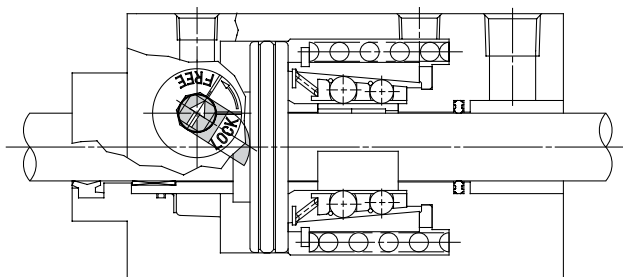
Tabella peso stelo semplice

Diametro [mm]		32	40	50	63	80	100
Peso base	Esecuzione base	1.40	2.15	3.53	5.18	8.99	12.72
Peso aggiuntivo per 50mm di corsa	Tutti i supporti di mont.	0.11	0.16	0.26	0.27	0.42	0.56

(Esempio)
 CP95NDB32-100 (Standard, Ø32, 100er)
 •Peso base 1.40 (esecuzione base Ø32)
 •Peso aggiuntivo corsa 0.11/50mm
 •Corsa corsa da 100mm
 $1.40 + 0.11 \times 100/50 = 3.02\text{kg}$

Azionamento manuale per sbloccaggio

Se l'alimentazione pneumatica viene interrotta o scaricata, lo sbloccaggio può essere realizzato con un qualsiasi utensile. Il meccanismo anti-terrore si blocca nuovamente quando l'azionamento manuale viene rilasciato.



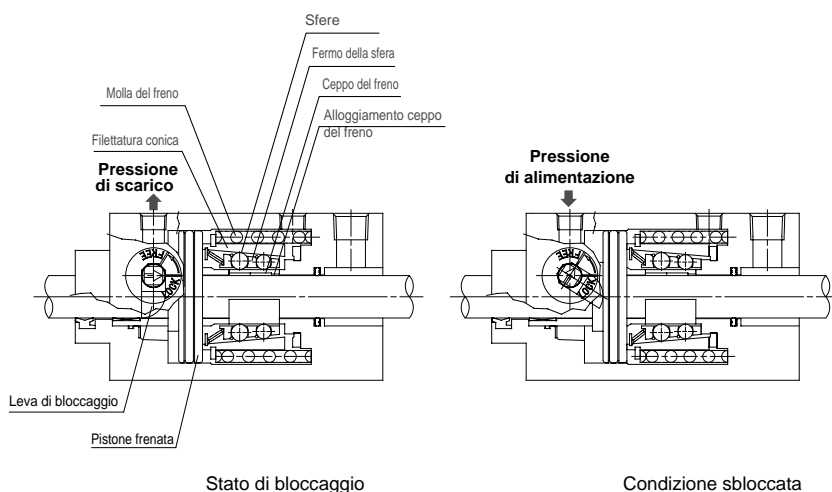
Peso accessori [kg]

Ø	32	40	50	63	80	100
L	0.16	0.20	0.38	0.46	0.89	1.09
F	0.20	0.23	0.47	0.58	1.30	1.81
C	0.16	0.23	0.37	0.60	1.07	1.73
D	0.20	0.32	0.45	0.71	1.28	2.11

Esempio:

Cilindro Ø40 mm, Corsa 100 mm, supporto D
 $\text{Peso} = 0.84 \text{ kg} + (0.16 \text{ kg} \times \frac{100}{50}) + 0.32 \text{ kg} = 1.48 \text{ kg}$

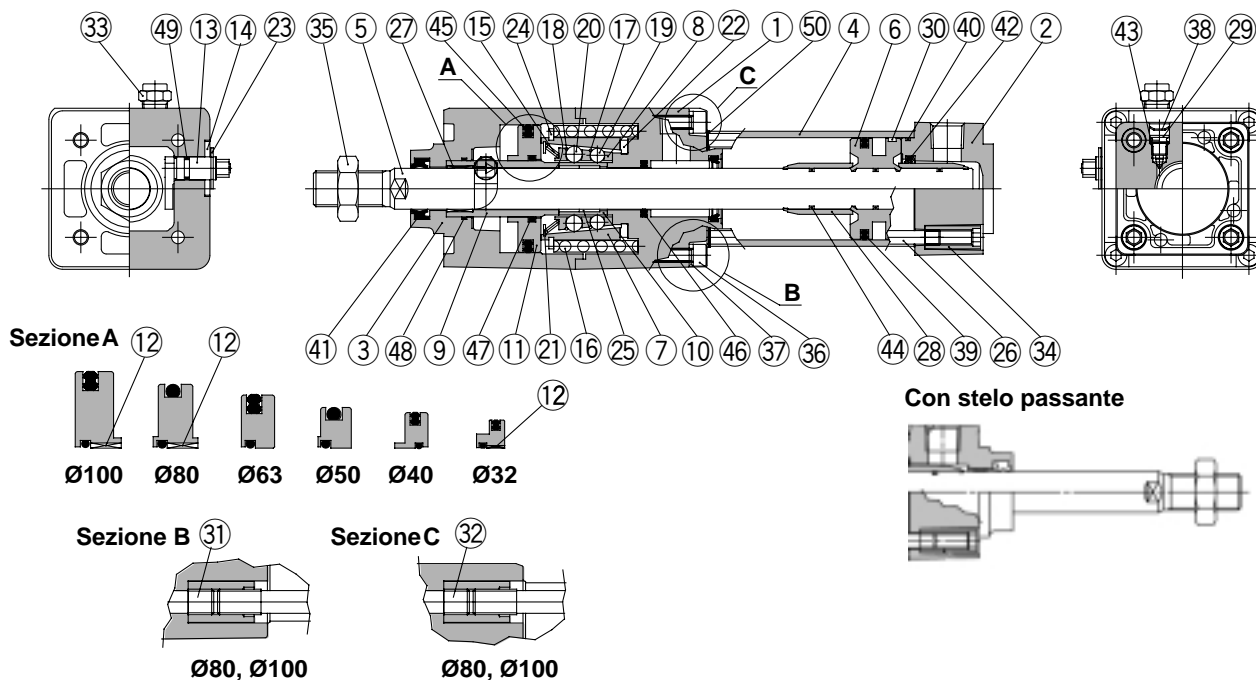
Principi di costruzione



Bloccaggio a molla (bloccaggio scarico)

La forza elastica che agisce sull'anello conico viene aumentata grazie all'effetto cuneo, ed è diretta alle sfere d'acciaio disposte in due circonferenze. A loro volta queste agiscono sul ceppo del freno e sul freno stesso che blocca lo stelo premendolo con molta forza. Lo sbloccaggio è compiuto quando la pressione pneumatica viene immessa all'attacco di sbloccaggio. Il pistone di frenaggio e l'anello conico si oppongono alla forza elastica, spostandosi sul lato destro e il fermo della sfera colpisce il coperchio sul punto A. La forza di frenaggio viene rilasciata e le sfere d'acciaio vengono rimosse dall'anello conico mediante il fermo della sfera.

Struttura



Lista componenti

N.	Descrizione	Materiale	Nota		
1	Testata anteriore	Lega d'alluminio			
2	Testata posteriore	Lega d'alluminio			
3	Coperchio	Lega d'alluminio			
4	Tubo del cilindro	Lega d'alluminio	Anodizzato duro		
5	Stelo	Acciaio al carbonio	Cromatazione dura		
6	Pistone	Lega d'alluminio	Cromato		
7	Filettatura conica	Acciaio al carbonio	Trattamento termico		
8	Fermo della sfera	Resina speciale			
9	Guida pistone	Acciaio al carbonio	Zinco cromato		
10	Allogg. ceppo del freno	Acciaio al carbonio	Trattamento termico		
11	Pistone di rilascio	Ø40	Anodizzato duro		
		Ø50			
		Ø63			
		Ø32		Acciaio al carbonio	
		Ø80			Zinco cromato
		Ø100			
12	Bussola del pist. di rilascio	Acciaio + resina spec.	Ø32, Ø80, Ø100 solo		
13	Camma di sbloccaggio	Acciaio al carbonio	Cromatura opacizzata		
14	Rondella	Acciaio al carbonio	Cromato zinco nero		
15	Molla di prearico del fermo	Acciaio al carbonio	Zinco cromato		
16	Molla del freno	Acciaio al carbonio	Zinco cromato		
17	Clip A	Acciaio inox			
18	Clip B	Acciaio inox			
19	Sfera d'acciaio A	Acciaio al carbonio			
20	Sfera d'acciaio B	Acciaio al carbonio			
21	Anello dentato	Acciaio inox			
22	Paracolpo	Gomma poliuretanic			
23	Anello di ritegno C per camma di sblocc.	Acciaio al carbonio			
24	Anello di ritegno C per filett. conica	Acciaio al carbonio			
25	Ceppo del freno	Materiale attrito speciale			
26	Tirante	Acciaio al carbonio	Cromato		
27	Pattino	Metallo rosa			
28	Anello ammortizzo	Ottone			

Lista componenti

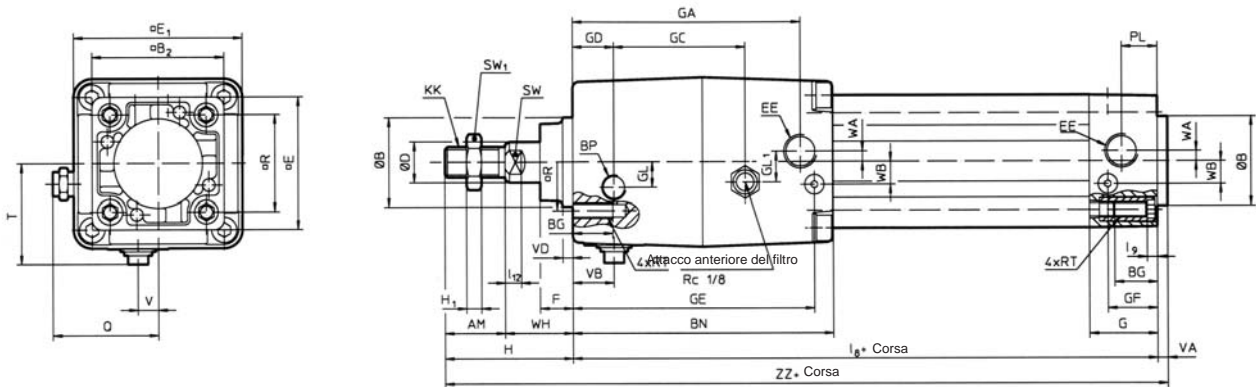
N.	Descrizione	Materiale	Nota
29	Valvola ammortizzo	Acciaio al carbonio	Nichelato
30	Anello di tenuta	PTFE	
31	Tirante di sostegno unità A	Acciaio al carbonio	Cromato Ø80, Ø100 solo
32	Tirante di sostegno unità B	Acciaio al carbonio	Cromato Ø80, Ø100 solo
33	Elemento BC		
34	Dado tirante	Acciaio al carbonio	Nichelato
35	Dado estremità stelo	Acciaio al carbonio	Nichelato
36	Brugola	Acciaio al carbonio	Nichelato Ø32, Ø63 solo
37	Rondella per brugola	Acciaio al carbonio	Nichelato Ø32, Ø63 solo
38	Anello di ritegno	Acciaio al carbonio	
39	Tenuta pistone	NBR	
40	Guarnizione tubo cilindro C	NBR	
41	Guarnizione stelo A	NBR	
42	Guarnizione ammortizzo	PUR	
43	Tenuta della valvola di amm.	NBR	
44	Guarnizione pistone	NBR	
45	Guarn. del pistone di rilascio	NBR	
46	Guarn. stelo B	NBR	
47	Guarn. del pistone di rilascio	NBR	
48	Guarnizione guida pistone	NBR	
49	Guarn.e camma di sblocc.	NBR	
50	Piattello di spaziatura	CR	

- CJ1
- CJP
- CJ2
- CM2
- C85
- C76
- CG1
- MB
- MB1
- CP95**
- C95
- C92
- CA1
- CS1

Serie CP95N

Dimensioni

Esecuzione base (B)

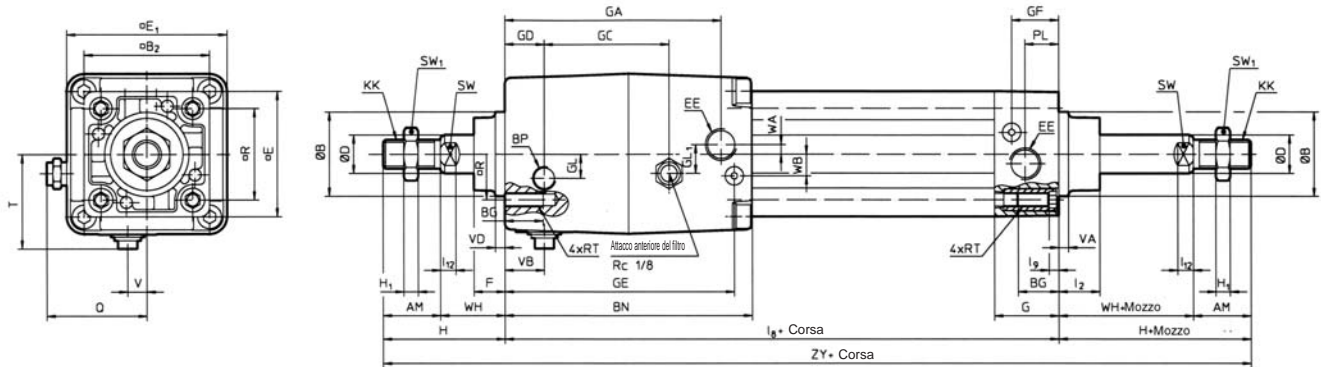


Diametro (mm)	AM	$\varnothing B_e$ 11	$\square B_2$	BG	BN	BP	$\varnothing D$	EE	$\square E$	$\square E_1$	F	G	GA	GC	GD	GE	GF	GL	GL_1	H	H_1
32	22	30	46	16	97	G1/8	12	G1/8	46	54	13	27	83	45.5	13	88.5	18.3	7.5	12	48	6
40	24	35	52	16	104	G1/8	16	G1/4	52	63	13	27	91	52.5	16.5	96.5	19.5	10	12	54	8
50	32	40	65	16	120.5	G1/4	20	G1/4	65	75	14	31.5	104.5	58.5	19	111.2	22.4	11.5	15	69	11
63	32	45	75	16	134.5	G1/4	20	G3/8	75	90	14	31.5	119.5	68	23	123.5	20.7	17.5	12	69	11
80	40	45	95	16	169	G1/4	25	G3/8	95	102	20	38	150	81	33	157	26	22	18	86	13
100	40	55	114	16	189	G1/4	30	G1/2	114	116	20	38	170	96	37.5	177	26	25	20	91	16

Diametro (mm)	KK	I_8	I_9	I_{12}	PL	Q	$\square R$	RT	SW	SW_1	T	V	VA	VB	VD	WA	WB	WH	ZZ
32	M10 x 1.25	164	4	6	13	37	32.5	M6	10	17	34	6.5	4	13	4	4	6.5	26	216
40	M12 x 1.25	182	4	6.5	14	41.5	38	M6	13	19	39.5	8	4	16.5	4	4	9	30	240
50	M16 x 1.5	195	5	8	15.5	47.5	46.5	M8	16	24	47	9	4	20	6	5	10.5	37	268
63	M16 x 1.5	224	5	8	16.5	55	56.5	M8	16	24	55.5	8.5	4	23	6	9	12	37	297
80	M20 x 1.5	259	5	10	19	61	72	M10	21	30	61.5	10.5	4	33	8	11.5	14	46	349
100	M20 x 1.5	289	5	10	19	68	89	M10	21	30	69.5	10.5	4	37.5	8	17	15	51	384

Dimensioni

Stelo passante (Opzione W)



Diametro (mm)	AM	ØBe 11	□B ₂	BG	BN	BP	ØD	EE	□E	□E ₁	F	G	GA	GC	GD	GE	GF	GL	GL ₁	H	H ₁
32	22	30	46	16	97	G1/8	12	G1/8	46	54	13	27	83	45.5	13	88.5	18.3	7.5	12	48	6
40	24	35	52	16	104	G1/8	16	G1/4	52	63	13	27	91	52.5	16.5	96.5	19.5	10	12	54	8
50	32	40	65	16	120.5	G1/4	20	G1/4	65	75	14	31.5	104.5	58.5	19	111.2	22.4	11.5	15	69	11
63	32	45	75	16	134.5	G1/4	20	G3/8	75	90	14	31.5	119.5	68	23	123.5	20.7	17.5	12	69	11
80	40	45	95	16	169	G1/4	25	G3/8	95	102	20	38	150	81	33	157	26	22	18	86	13
100	40	55	114	16	189	G1/4	30	G1/2	114	116	20	38	170	96	37.5	177	26	25	20	91	16

Diametro (mm)	KK	I ₂	I ₈	I ₉	I ₁₂	PL	Q	□R	RT	SW	SW ₁	T	V	VA	VB	VD	WA	WB	WH	ZY
32	M10 x 1.25	15	164	4	6	13	37	32.5	M6	10	17	34	6.5	4	13	4	4	6.5	26	260
40	M12 x 1.25	17	182	4	6.5	14	41.5	38	M6	13	19	39.5	8	4	16.5	4	4	9	30	290
50	M16 x 1.5	24	195	5	8	15.5	47.5	46.5	M8	16	24	47	9	4	20	6	5	10.5	37	333
63	M16 x 1.5	24	224	5	8	16.5	55	56.5	M8	16	24	55.5	8.5	4	23	6	9	12	37	362
80	M20 x 1.5	30	259	5	10	19	61	72	M10	21	30	61.5	10.5	4	33	8	11.5	14	46	431
100	M20 x 1.5	32	289	5	10	19	68	89	M10	21	30	69.5	10.5	4	37.5	8	17	15	51	471

CJ1

CJP

CJ2

CM2

C85

C76

CG1

MB

MB1

CP95

C95

C92

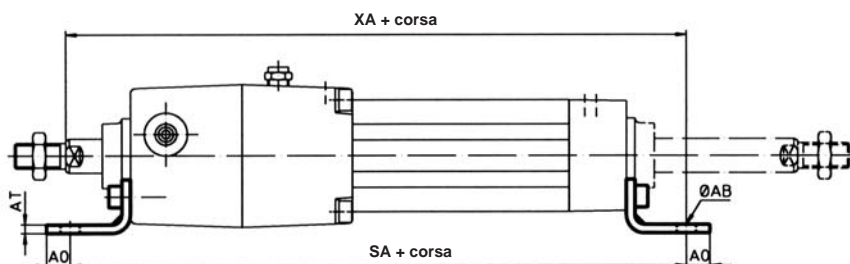
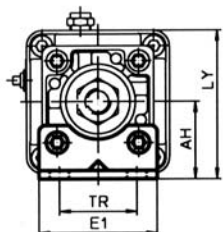
CA1

CS1

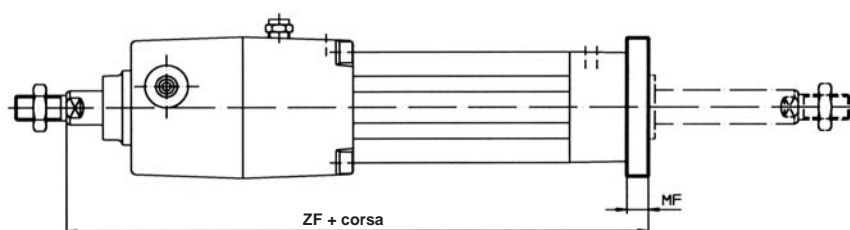
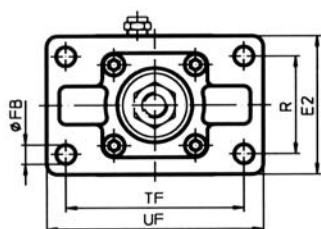
Serie CP95N

Dimensioni dei supporti per cilindro

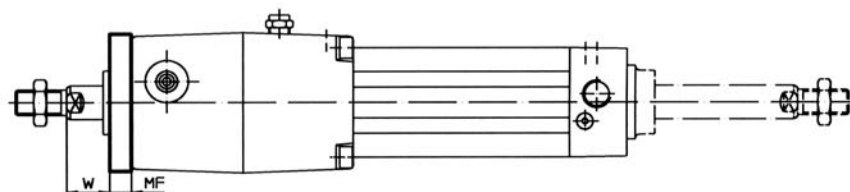
Piedini



Flangia post.

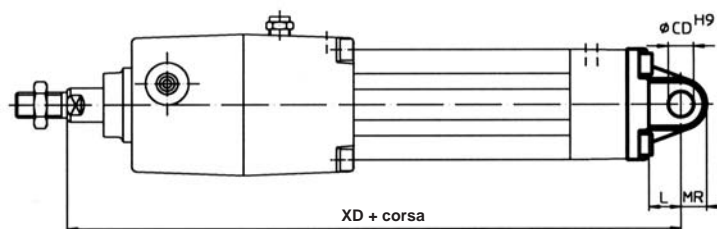
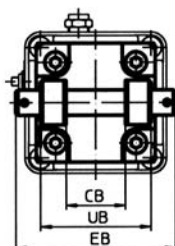
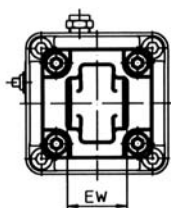


Flangia ant.



Cerniera maschio

Cerniera femmina



Diametro (mm)	Ø AB	AH	AO	AT	CB ₁	ØCD H9	E1	E2	EB	EW ₂	ØFB	L	LY	MF	MR	R	SA	TF	TR	UB	UF
32	7	32	10	4	26	10	48	56	65	26	7	12	59	10	9.5	38	212	72	32	45	87
40	9	36	11	4	28	12	55	65	75	28	9	15	67.5	10	12	46	238	83	36	52	101
50	9	45	12	5	32	12	68	77	80	32	9	15	82.5	12	12	52	259	100	45	60	120
63	9	50	12	5	40	16	80	92	90	40	9	20	95	12	16	62	288	115	50	70	135
80	12	63	14	6	50	16	100	100	110	50	12	20	114	16	16	63	341	126	63	90	153
100	14	71	16	6	60	20	120	120	140	60	14	25	129	16	20	75	371	150	75	110	178

1) +0.03/+0.1 2) -0.2/-0.6

Diametro (mm)	W	XA	XD	ZF
32	16	214	212	200
40	20	240	237	222
50	25	264	259	244
63	25	293	293	273
80	30	346	341	321
100	35	381	381	356



Serie CP95N

Avvertenze specifiche del prodotto

Circuiti di pressione pneumatica

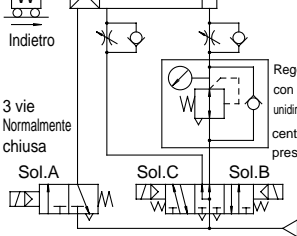
⚠️ Attenzione

1. Circuiti base

1. [Orizzontale]

In avanti

Indietro



Sol.A	Sol.B	Sol.C	Azione
ON	ON	OFF	Avanti
OFF	OFF	OFF	Bloccato
ON	OFF	OFF	Sbloccato
ON	ON	OFF	Avanti
ON	OFF	ON	Indietro
OFF	OFF	OFF	Bloccato
ON	OFF	OFF	Sbloccato
ON	OFF	ON	Indietro

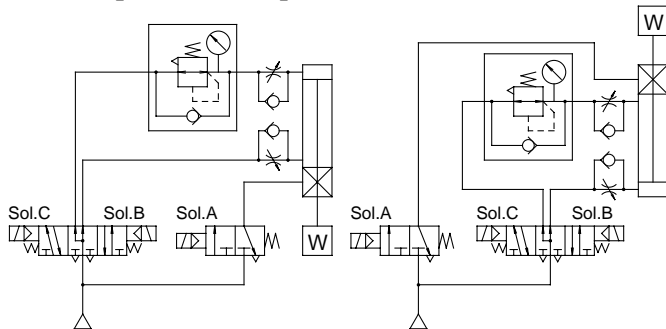
Regolatore con valvola unidirezionale centri in pressione

≥0.5s
0 + 0.5s
≤0.5s
0 + 0.5s

2. [Verticale]

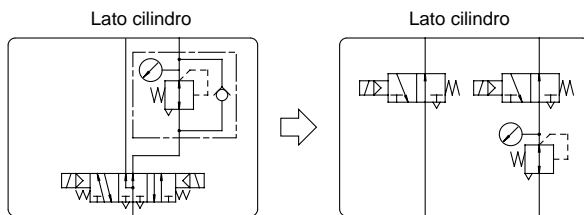
[Carico su stelo in uscita]

[Carico su stelo in rientro]



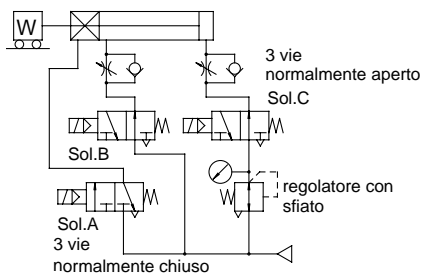
⚠️ Precauzione

- Un'elettrovalvola a 3 posizioni, centri in pressione e un regolatore con valvola unidirezionale possono essere sostituite con valvole normalmente aperte a 3 vie e un regolatore con funzione di sfiato.



[Esempio]

1. [Orizzontale]



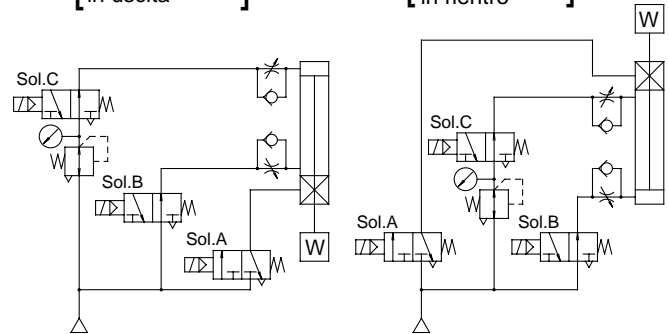
Circuiti di pressione pneumatica

⚠️ Precauzione

2. [Verticale]

[Carico su stelo in uscita]

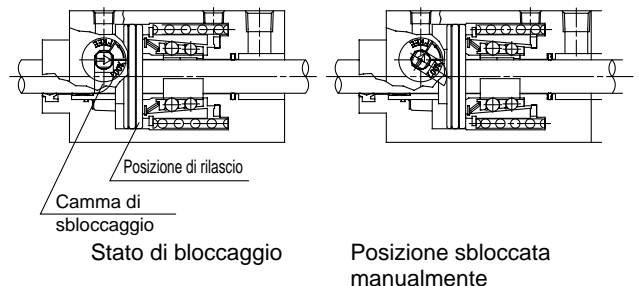
[Carico su stelo in rientro]



Sbloccaggio manuale

⚠️ Precauzione

- La camma di sbloccaggio fornita sulla serie CP95N è unicamente un meccanismo per sbloccaggio d'emergenza. Durante le emergenze, quando l'alimentazione pneumatica viene interrotta, si può risolvere il problema spingendo indietro a forza il pistone per rilasciare il bloccaggio. Considerare che la resistenza allo scorrimento dello stelo sarà elevata paragonata allo sbloccaggio mediante pressione pneumatica.
- Per l'installazione su impianti o macchinari, nei casi in cui si rendesse necessario mantenere una condizione sbloccata per un tempo prolungato, applicare una pressione pneumatica non inferiore a 0,25Mpa all'attacco di sbloccaggio.
- Non ruotare la camma di sbloccaggio (la freccia ← sulla testata della camma di sbloccaggio) oltre la posizione FREE. Se ruotata eccessivamente, esiste il pericolo di danneggiamenti.



[Principio]

Se la camma di sbloccaggio viene ruotata in senso antiorario con un utensile come la chiave esagonale, il pistone di rilascio viene spinto indietro e lo sbloccaggio rilasciato. Poiché la leva tornerà alla sua posizione originaria una volta rilasciata bloccandosi nuovamente, essa dovrà essere mantenuta in questa posizione per tutto il tempo in cui è necessario lo sbloccaggio.

CJ1

CJP

CJ2

CM2

C85

C76

CG1

MB

MB1

CP95

C95

C92

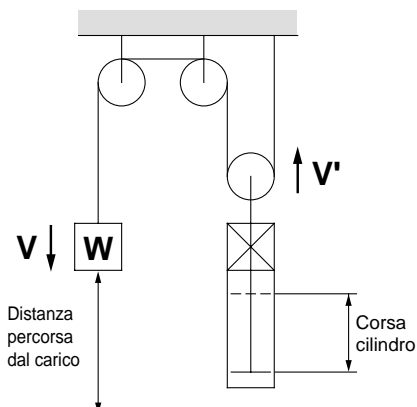
CA1

CS1

Precauzioni per la selezione del modello

⚠ Precauzione

Esempio)



Esempio selezione

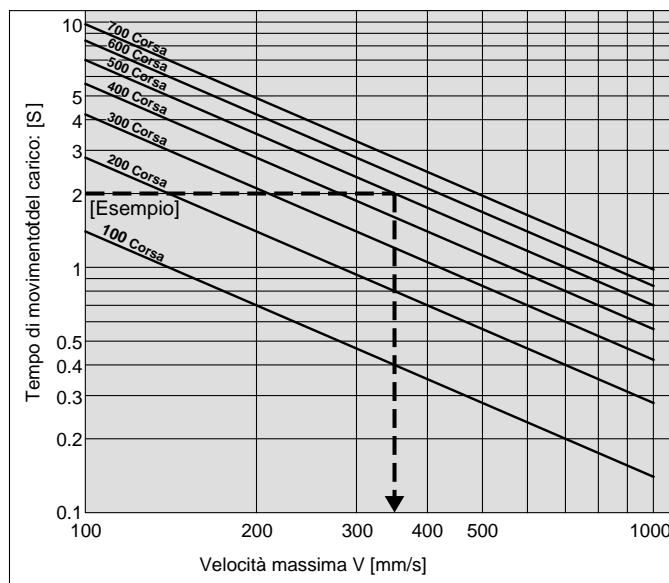
- **Peso del carico:** $m=50\text{kg}$
- **Distanza percorsa:** Corsa=500mm
- **Tempo di movimento:** $t=2\text{s}$
- **Condizione di carico:** Verticale verso il basso=Carico in direzione dell'estensione dello stelo
- **Pressione di esercizio:** $P=0.4\text{MPa}$

Passo 1: Calcolare la massima velocità di movimento del carico in base al grafico 1
 \therefore Velocità massima V : approx 350mm/s

Passo 2: Selezionare il grafico 6 basato sulla condizione di carico e la pressione d'esercizio, quindi, partendo dall'intersezione della massima velocità $V=350\text{mm/s}$ ricavata nel passo 1, e il peso del carico $m=50\text{kg}$
 $\therefore \text{Ø63}$ →selezionare un cilindro C95NDB63 o maggiore

Passo 1 Trovare la velocità massima del carico: V

Graf. 1

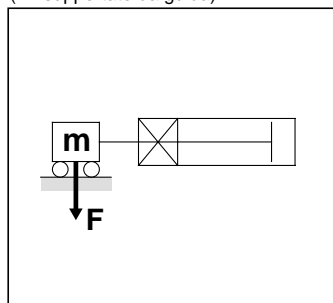


Passo 2 Trovare il diametro del cilindro

Condizioni del carico

Pressione di esercizio

Carico perpendicolare allo stelo
 (* ° supportato da guida)

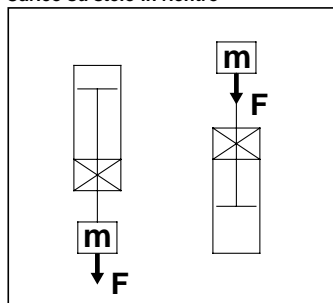


da 0.3MPa → Graf. 2

da 0.4MPa → Graf. 3

da 0.5MPa → Graf. 4

Carico su stelo in uscita
 Carico su stelo in rientro



da 0.3MPa → Graf. 5

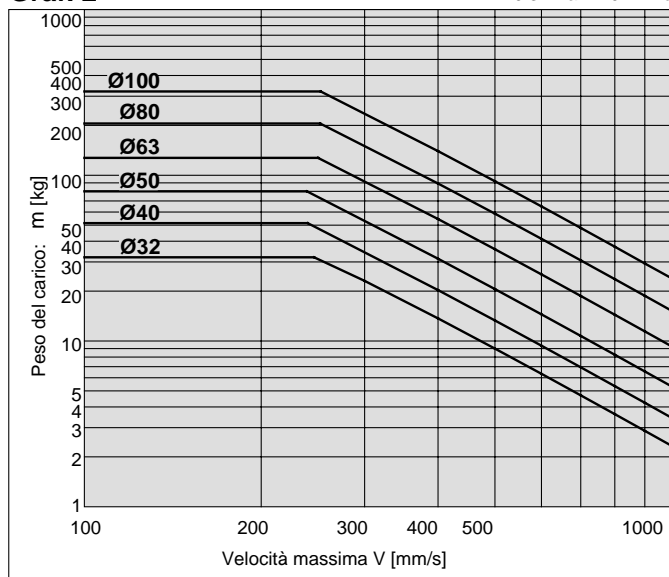
da 0.4MPa → Graf. 6

da 0.5MPa → Graf. 7

Grafico di selezione

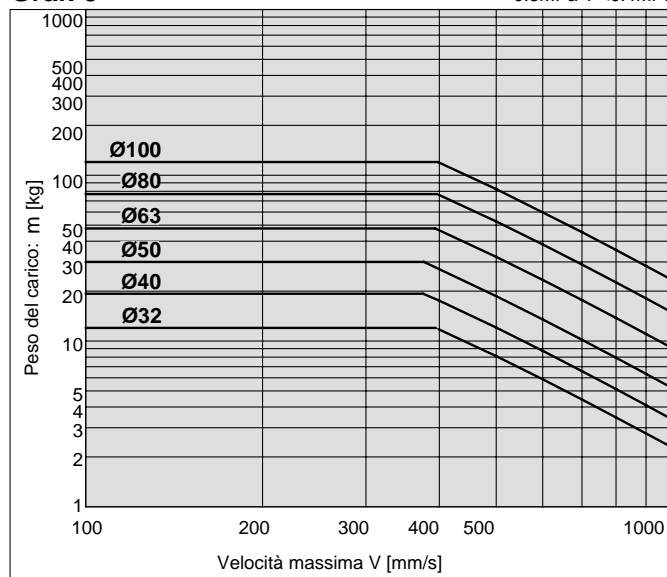
Graf. 2

0.3MPa' P<0.4MPa



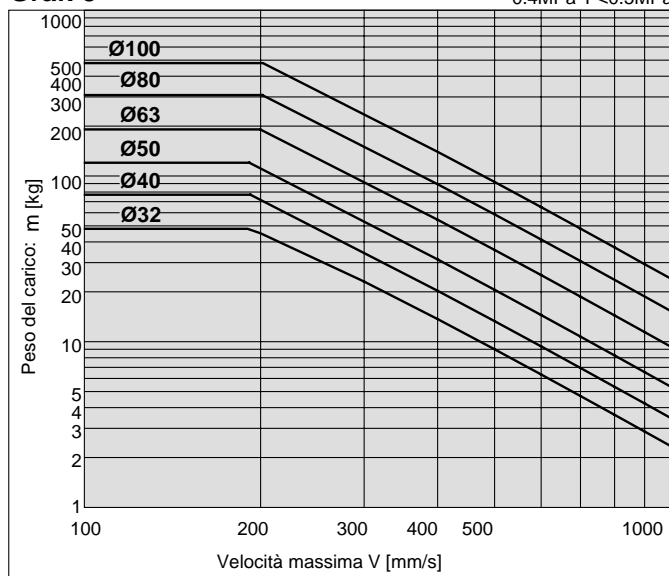
Graf. 5

0.3MPa' P<0.4MPa



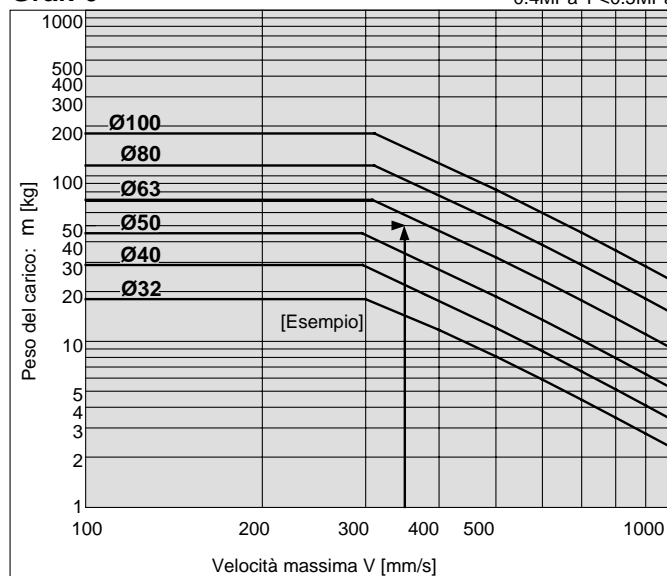
Graf. 3

0.4MPa' P<0.5MPa



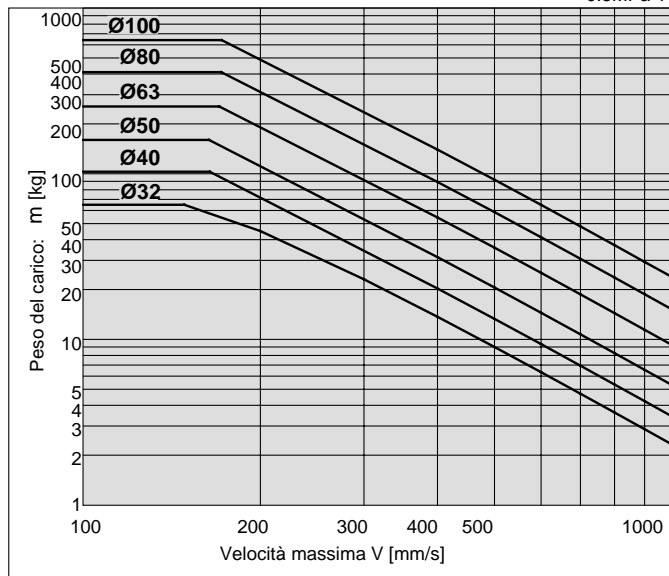
Graf. 6

0.4MPa' P<0.5MPa



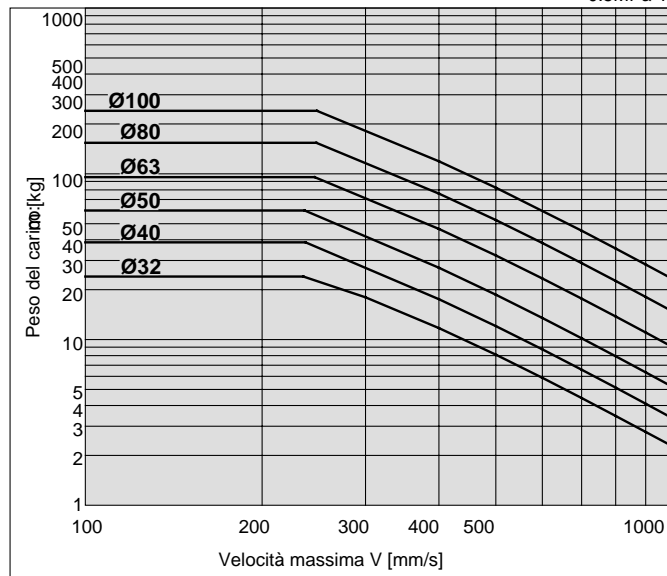
Graf. 4

0.5MPa' P



Graf. 7

0.5MPa' P



CJ1

CJP

CJ2

CM2

C85

C76

CG1

MB

MB1

CP95

C95

C92

CA1

CS1

Serie CP95

Montaggio sensori

[mm]



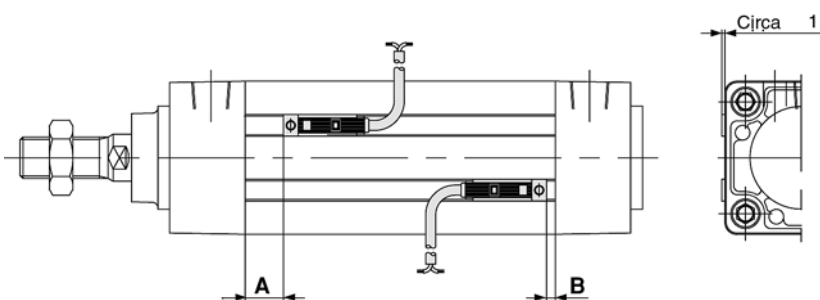
Corse minime per montaggio sensori

Tipo di sensore	Modello	Numero sensori	Ø32	Ø40	Ø50	Ø63	Ø80	Ø100
Reed	D-Z73L	2	25				15	
	D-Z80L	1						
Stato solido	D-Y59BL	2	25				15	
	D-Y69BL	1						
	D-Y7PL							

*I sensori vengono installati sullo stesso lato, ma in diverse scanalature presenti sul cilindro

Posizione di montaggio consigliata a fine corsa

[mm]



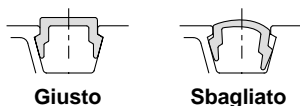
Diam. (mm)	D-Z73L, D-Z80L, D-Y7PL D-Y59BL, D-Y69BL	
	A	B
32	14	1
40	25	1
50	16	2
63	31	2
80	21.5	5.5
100	31.5	5.5

Montaggio dei sensori

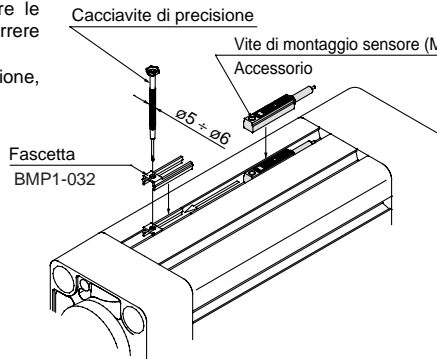
1N-m: circa 10.2kgf-cm

Per installare un sensore, afferrare una fascetta con le dita e inserirla a pressione nella cava di montaggio. Verificare che il montaggio sia corretto e ripetere le operazioni, se necessario. In seguito inserire un sensore nella cava e farlo scorrere fino a posizionarlo sotto la fascetta.

Dopo aver stabilito la posizione di montaggio, mediante un cacciavite di precisione, serrare la vite di montaggio del sensore.



Fascetta per sensore: BMP1-032



Nota) Per serrare la vite di montaggio del sensore, utilizzare un cacciavite di precisione con un diam. di presa di 5+6 mm. Applicare una coppia di serrataio di $0.05 \pm 0.1\text{Nm}$ ($0.51 \pm 1.02\text{kgf-cm}$). In linea generale, serrare di 90° dopo il punto di prima resistenza.

Codici di ordinazione: Sensori, fascette e protezioni per cave.

Fascetta di fissaggio sensori

Ø	Codice sensore		Fascetta
32	D-Z73L		BMP1-032
40	D-Z80L		
50	D-Y7PL		
63	D-Y59BL		
80	D-Y69BL		
100			

Coperchio per tubo profilato

Ø	Codice	Lunghezza cilindro senza corsa
32	CP95-AL	41.5 mm
40		52.5 mm
50		44.5 mm
63		59.5 mm
80		53.5 mm
100		63.5 mm

Scrivere la lunghezza della protezione per cava sensori nel riquadro

Le protezioni per cave si forniscono a multipli di metro. Per ordinare, utilizzare cifre tonde.

Esempio d'ordinazione: Protezione per scanalatura CP95SB63-160
 59.5 mm + 160 mm = 239.5 x 8 scanal. = 1916 mm
 [Lunghezza cilindro s/corsa] [Corsa] [8 cave nei tubi profilati]

Lunghezze ordinabili: per 1916 mm, ordinare 2 m di protezione cavi
 Codici: CP95-AL 2 lunghezza in metri



Serie CP95

Avvertenze specifiche del prodotto

Leggere attentamente prima dell'uso. Vedere da pag. 0-39 a pag. 0-46 le istruzioni di sicurezza e le precauzioni per gli attuatori e i sensori.

Regolazione

⚠ Attenzione

① **Non aprire la valvola d'ammortizzo oltre lo stopper.**

Le valvole d'ammortizzo sono corredate da apposito utensile (ø32) o da anello di ritegno (ø40 + ø100) come meccanismo d'arresto, e le valvole d'ammortizzo non devono essere aperte al di sopra di quel punto. Se l'aria viene fornita e l'operazione inizia prima della conferma della condizione indicata sopra, la valvola d'ammortizzo può saltare via dal coperchio.

Diametro (mm)	Valvola amm.	Piano chiavi	Chiave Allen
32, 40, 50	MB-32-10-C1247	2.5	JIS 4648 Chiave esagonale 2.5
63, 80, 100	MB-63-10-C1250	4	JIS 4648 Chiave esagonale 4

② **Per sostituire i supporti, usare le chiavi esagonali mostrate sotto indicate.**

Diametro (mm)	Bullone	Ampiezza piano chiavi	Coppia di serraggio (Nm)
32, 40	MB-32-48-C1247	4	4.9
50, 63	MB-50-48-C1249	5	11
80, 100	Piedino MB-80-48AC1251	6	25
	Altro MB-80-48BC1251		

Con stelo antirotazione (Doppio effetto Stelo semplice)

Precauzioni di funzionamento

⚠ Precauzione

① **Non applicare sullo stelo momenti superiori ai massimi consentiti.**

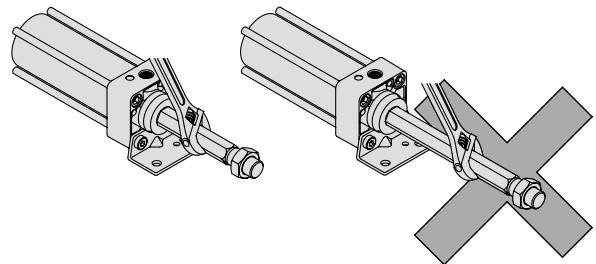
Se si applica una coppia superiore a quella consentita, la guida antirotazione verrà deformata e la precisione antirotazione compromessa. Questo può danneggiare i macchinari.

Montaggio e connessione

⚠ Precauzione

① **Montaggio del carico sullo stelo.**

Per inserire un raccordo o un dado, sull'estremità dello stelo, premere questo fino in fondo, ed afferrare la parte che sporge con una chiave. Inoltre, durante il serraggio, fare attenzione a non applicare momenti sulla guida antirotazionale.



CJ1

CJP

CJ2

CM2

C85

C76

CG1

MB

MB1

CP95

C95

C92

CA1

CS1

Caratteristiche comuni delle esecuzioni speciali

Cilindro pneumatico standard

Per maggiori informazioni, prezzi e consegna, contattare SMC.

Standard Cilindro pneumatico/Caratteristiche comuni delle esecuzioni speciali

Dati	N.	Simbolo	Dati tecnici/Descrizioni	Cilindro pneumatico standard								Pag.		
				CJP	CJ2	CM2	CG1	MB	CA1	CS1	C95		CP95	
Esecuzioni su richiesta	①	-XA0 ÷ A30	Cambi di forma dell'estremità stelo									(4)	(4)	5.4-8
	②	-XB5	Cilindro maggiorato											5.4-11
	③	-XB6	Cilindro resistente al calore (150°C)	(1)	(2)							(4)	(4)	5.4-12
	④	-XB7	Cilindro resistente al freddo	(3)	(2)									5.4-13
	⑤	-XB9	Cilindro bassa velocità (10 ÷ 50 mm/s)	(1)	(1)									5.4-14
	⑥	-XB10	Corsa intermedia (corpo esclusivo)											5.4-15
	⑦	-XB11	Corse lunghe											5.4-18
	⑧	-XB12	Acciaio inox esterno											5.4-21
	⑨	-XB13	Cilindro bassa velocità (5 ÷ 50 mm/s)		(1)									5.4-22
	⑩	-XC3	Posizione speciale dell'attacco		(1)									5.4-23
	⑪	-XC4	Raschiastelo per cicli intensi											5.4-25
	⑫	-XC5	Cilindro resistente al calore (110°C)											5.4-28
	⑬	-XC6	Stelo e dado estremità stelo in acciaio inox											5.4-28
	⑭	-XC7	Tirante, valvola dell'amm., dado tirante, ecc. in acciaio inox											5.4-29
	⑮	-XC8	Cilindro a corsa regolabile/Corsa d'estensione regolabile											5.4-30
	⑯	-XC9	Cilindro a corsa regolabile/Corsa di rientro regolabile											5.4-36
	⑰	-XC10	Cilindro corsa duplice/Stelo passante											5.4-41
	⑱	-XC11	Cilindro corsa duplice/Stelo semplice											5.4-46
	⑲	-XC12	Cilindro tandem											5.4-52
	⑳	-XC13	Montaggio dei sensori su guida											5.4-54
	㉑	-XC14	Cambio della posizione di montaggio dello snodo											5.4-55
	㉒	-XC15	Cambio della lunghezza del tirante											5.4-57
	㉓	-XC17	Microcilindro ad ago con stelo temprato	(3)										5.4-57
	㉔	-XC18	Attacco NPT											5.4-58
	㉕	-XC20	Attacco assiale su testata posteriore											5.4-61
	㉖	-XC22	Guarnizioni in gomma al fluoro											5.4-62
	㉗	-XC24	Con schermo magnetico											5.4-63
	㉘	-XC25	Senza valvola ammortizzo											5.4-64
	㉙	-XC27	Perno per cerniera femmina e forcella femmina in acciaio inox											5.4-64
	㉚	-XC28	Flangia compatta realizzata in SS400											5.4-65
	㉛	-XC29	Forcella femmina con perno elastico											5.4-66
	㉜	-XC30	Snodo oscillante anteriore											5.4-67
	㉝	-XC34	Stelo che non si estende oltre la piastra antirotazione											5.4-69
	㉞	-XC35	Con anello raschiastelo											5.4-70
	㉟	-XC36	Con risalto per guida anteriore											5.4-72
	㊱	-XC37	Attacco per connessione pneumatica con diam. magg.											5.4-72
	㊲	-XC38	Vuoto (Foro passante stelo)											5.4-74
	㊳	-XC42	Deceleratore posteriore incorporato											5.4-74
	㊴	-XC51	Con raccordo flessibile											5.4-75
	㊵	-XC52	Dado di montaggio con vite di fissaggio											5.4-75
	㊶	-XC56	Con foro di posizionamento											5.4-76
	㊷	-XC57	Cilindro senza stelo con giunto snodato											5.4-77

* Tranne esecuzione idropneumatica

Nota 1) Solo doppio effetto

Nota 2) Solo doppio effetto (senza sensore)

Nota 3) Solo semplice effetto

Nota 4) Solo per tipo CP95S

Esecuzioni speciali dati tecnici individuali

Vedere caratteristiche specifiche delle esecuzioni speciali da p.5.4-79 5.4-108.