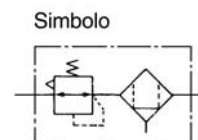


Sub-microfiltro disoleatore regolatore AWD20/30/40

La serie AWD è un componente formato da un regolatore e un microfiltro disoleatore integrati per fornire i massimi risultati in applicazioni come le operazioni con getti d'aria pulita.

Elemento filtrante 0.01µm



Codici di ordinazione

AWD 30 — F 03 BE — 1N

Sub-microfiltro disoleatore regolatore

Taglia

20 30 40

Filettatura

—	Rc
N Nota 1)	NPT
F Nota 2)	G

Nota 1) La guida di scarico è NPT1/4 (applicabile a AWD30 e AWD40), e l'attacco di scarico per lo scarico automatico prevede un raccordo istantaneo ø3/8" (applicabile a AWD30 e AWD40).

Nota 2) La guida di scarico è G1/4 (applicabile a AWD30 e AWD40).

Attacco

Simbolo	Attacco	Taglia		
		20	30	40
01	1/8	●	—	—
02	1/4	●	●	●
03	3/8	—	●	●
04	2/1	—	—	●

Caratteristiche su richiesta

Simbolo	Descrizione	Mod. applicabile
1 Nota 4)	Impostazione da 0.05 a 0.2MPa	AWD20 + 40
2	Tazza metallica	AWD20 + 40
6	Tazza in nylon	AWD20 + 40
8	Tazza metallica con indicatore di livello	AWD30, 40
C	Protezione per tazza	AWD20
J Nota 5)	Guida dello scarico 1/4	AWD30, 40
N	Non relieving	AWD20 + 40
R	Direzione della portata: da destra a sinistra	AWD20 + 40
W	Rubinetto di scarico con raccordi filettati: ø6 x ø4 tubi di nylon	AWD30, 40
Z Nota 6)	Targhetta identificativa e targhetta precauzioni per tazza in unità di misura britanniche (PSI, °F)	AWD20 + 40

* Indicare le caratteristiche in ordine alfanumerico crescente.

Nota 4) L'unica differenza con le caratteristiche standard è la molla di regolazione del regolatore. Non restringe l'impostazione di 0.2MPa o più.

Nota 5) Senza funzione di valvola.

Nota 6) Per filettatura NPT.

Questo prodotto è destinato solo all'uso oltreoceano in base alla nuova Legge di misurazione Measurement Law. (Il modello con unità SI è destinato solo al mercato giapponese.)

Accessori Nota 3)

Simbolo	Descrizione	Modello applicabile
—	—	—
B	Con supporto	AWD20 + 40
C	Scarico automatico a galleggiante (N.C.) Nota 4)	AWD20 + 40
D	Scarico automatico a galleggiante (N.A.) Nota 4)	AWD30, 40
E	Pressostato quadrato incassato (con indicatore di limite)	AWD20 + 40
G	Con manometro rotondo (con indicatore di limite)	AWD20 + 40
H	Con dado di regolazione (per montaggio a pannello)	AWD20 + 40

Nota 3) I componenti opzionali vengono fornite non installati (tranne opzioni C, D ed E).

Nota 4) Il diam. est. del tubo per il collegamento dello scarico automatico deve essere ø3/8" se si scelgono filettature NPT.

Accessorio/Combinazioni di accessori

⊙: Combinazione disponibile

■: Combinazione non disponibile

○: Dipende dal modello

△: Disponibile solo con filettatura NPT

Combinazioni	Simbolo	Accessori													Microfiltro disoleatore applicabile					
		B	C	D	E	G	H	1	2	6	8	C	J	N	R	W	Z	AWD20	AWD30 + 40	
Accessorio/Caratteristiche opzionali																				
Accessori	Con supporto (con dado di regolazione)	B	⊙	○	⊙	⊙	■	⊙	⊙	⊙	○	○	○	○	○	○	△	⊙	⊙	
	Scarico automatico a galleggiante (N.C.)	C	⊙	■	⊙	⊙	⊙	⊙	⊙	⊙	○	○	○	○	○	○	△	⊙	⊙	
	Scarico automatico a galleggiante (N.A.)	D	⊙	■	⊙	⊙	⊙	⊙	⊙	⊙	○	○	○	○	○	○	△	■	⊙	
	Pressostato quadrato incassato	E	⊙	⊙	⊙	■	■	⊙	⊙	⊙	○	○	○	○	○	○	△	⊙	⊙	
	Manometro rotondo	G	⊙	⊙	○	■	■	⊙	⊙	⊙	○	○	○	○	○	○	△	⊙	⊙	
	Passaparete (con dado di regolazione)	H	⊙	⊙	○	⊙	⊙	■	⊙	⊙	⊙	○	○	○	○	○	△	⊙	⊙	
Caratteristiche su richiesta	impostazione da 0.05 a 0.2MPa	-1	⊙	⊙	○	⊙	⊙	■	⊙	⊙	○	○	○	○	○	○	△	⊙	⊙	
	Tazza metallica	-2	⊙	○	○	⊙	⊙	⊙	⊙	■	■	■	○	○	○	○	△	⊙	⊙	
	Tazza in nylon	-6	⊙	⊙	○	⊙	⊙	⊙	⊙	■	■	■	○	○	○	○	△	⊙	⊙	
	Tazza metallica con indicatore di livello	-8	⊙	⊙	⊙	⊙	⊙	⊙	⊙	■	■	■	○	○	○	○	△	⊙	⊙	
	con protezione dalla tazza	-C	⊙	○	■	■	■	⊙	⊙	⊙	○	○	○	○	○	○	△	⊙	■	
	Guida dello scarico 1/4	-J	⊙	■	■	⊙	⊙	⊙	⊙	⊙	○	○	○	○	○	○	△	■	⊙	
	Modello senza scarico	-N	⊙	⊙	○	⊙	⊙	⊙	⊙	⊙	○	○	○	○	○	○	△	⊙	⊙	
	Direzione della portata: da destra a sinistra	-R	⊙	⊙	○	⊙	⊙	⊙	⊙	⊙	○	○	○	○	○	○	△	⊙	⊙	
	Rubinetto di scarico con raccordi filettati: ø6 x ø4 tubi di nylon	-W	⊙	○	■	⊙	⊙	⊙	⊙	⊙	○	○	○	○	○	○	△	⊙	⊙	
Targhetta identificativa e targhetta precauzioni per tazza in unità di misura britanniche (PSI, °F)	-Z	△	△	△	△	△	△	△	△	△	△	△	△	△	△	△	△	△	△	

Caratteristiche standard

Modello	AWD20	AWD30	AWD40
Attacchi	1/8, 1/4	1/4, 3/8	1/4, 3/8, 1/2
Fluido	Aria		
Pressione di prova	1.5MPa		
Max. pressione d'esercizio	1.0MPa		
Campo della pressione di regolazione	0.05 ÷ 0.85MPa		
Attacco manometro <small>Nota 1)</small>	Rc, NPT, G 1/8	Rc, NPT, G 1/8	Rc, NPT, G 1/4
Temperatura d'esercizio	-5 ÷ 60°C (senza congelamento)		
Grado di filtrazione	0.01µm (95% di particelle filtrate)		
Concentrazione di nebbia d'olio sul lato d'uscita	Max. 0.1 ^{m9} /m ³ (ANR) <small>Nota 2) Nota 3)</small> (antiormente saturato con fluido idraulico: ≤0.01 ^{m9} /m ³ (ANR), circa 0.008ppm)		
Portata nominale L/min (ANR) <small>Nota 4)</small>	90	180	450
Materiale della tazza	Policarbonato		
Protezione della tazza	Su richiesta	Standard	
Capacità di scarico (cm³)	8	25	45
Costruzione	Tipo relieving		
Peso (kg)	0.44	0.59	1.25



Nota 1) Gli attacchi di connessione del manometro non sono necessari con il regolatore che presenta un manometro quadrato incassato (AWD20 + 40).

Nota 2) Quando la concentrazione di olio nello scarico del compressore è di 30^{m9}/m³ (ANR).

Nota 3) L'O-ring della tazza e altri O-ring sono leggermente lubrificati.

Nota 4) Quando la pressione d'uscita è 0.5MPa. (La portata nominale cambia a seconda della pressione impostata).

Mantenere il flusso di portata entro i valori nominali per evitare la fuoriuscita del lubrificante dal lato di scarico.

Codice accessorio

Modello applicabile		AWD20	AWD30	AWD40	
Accessori					
Assieme supporto <small>Nota 1)</small>		AW20P-270AS	AR30P-270AS	AR40P-270AS	
Dado di regolazione		AR20P-260S	AR30P-260S	AR40P-260S	
<small>Nota 2)</small> Manometro	1.0MPa	Rotondo	G36-10-□01	G36-10-□01	G46-10-□02
		<small>Nota 3)</small> Mod. quadrato incassato	GC3-10AS	GC3-10AS	GC3-10AS
	0.2MPa	Rotondo	G36-2-□01	G36-2-□01	G46-2-□02
		<small>Nota 3)</small> Mod. quadrato incassato	GC3-2AS	GC3-2AS	GC3-2AS
<small>Nota 4)</small> Scarico a galleggiante	N.A.	—	AD38 AD38N ^{Nota)}	AD48 AD48N ^{Nota)}	
	N.C.	AD27	AD37 AD37N ^{Nota)}	AD47 AD47N ^{Nota)}	



Nota 1) L'assieme comprende un supporto e dadi di regolazione.

Nota 2) Il simbolo □ nei codici relativi ai manometri rotondi indica un tipo di attacco. Non è necessaria nessuna indicazione per R, tuttavia, indicare N per NPT. Contattare SMC, circa gli attacchi NPT e l'alimentazione del manometro per l'unità PSI.

Nota 3) Comprende un O-ring e 2 viti di montaggio.

Nota 4) Min. pressione d'esercizio Tipo N.A. -0.1MPa; tipo N.C. -0.1MPa (AD27) e 0.15MPa (AD37/47). Impostare la pressione in modo da ottenere una caduta di pressione durante il flusso del fluido. Contattare SMC per PSI e °F.

Nota) Quando si indica "N" alla fine del codice dello scarico automatico, il diam. esterno del tubo deve essere ø3/8".

⚠ Avvertenze specifiche del prodotto

Leggere attentamente prima dell'uso. Vedere istruzioni di sicurezza e precauzioni dell'unità F.R.L. da pag. 75 a 78.

Selezione

⚠ Attenzione

- Rilascio pressione residua (rilascio pressione d'uscita) non viene completata rilasciando la pressione d'entrata. Per il rilascio della pressione residua, contattare SMC.

Alimentazione pneumatica

⚠ Precauzione

- Installare un filtro modulare (Serie AFM) con la funzione di pre-filtro sul lato d'entrata del microfiltro disoleatore per evitare ostruzioni premature.

Manutenzione

⚠ Attenzione

- Sostituire la cartuccia ogni 2 anni o quando la caduta di pressione è di 0,1 MPa.

Montaggio/Regolazione

⚠ Attenzione

- Impostare il regolatore verificando i valori visualizzati dei manometri d'entrata e uscita. Un'eccessiva rotazione della manopola può danneggiare i componenti interni.
- Il manometro compreso con i regolatori per regolazioni da 0.05 a 0.2MPa è destinato ad un impiego con 0.2MPa. Superare un valore di pressione di 0.2MPa può danneggiare il manometro.
- Non applicare utensili sulla manopola del regolatore di pressione, poiché ciò potrebbe provocare danni. Deve essere azionata manualmente.

⚠ Precauzione

- Sbloccare la manopola prima di regolare la pressione e ribloccarla dopo l'operazione. La mancata osservanza di questa procedura può danneggiare la manopola e la pressione d'uscita può oscillare.

- Per sbloccare, tirare la manopola del regolatore di pressione. (Verificare visivamente constatando la presenza di una banda arancione sotto la manopola).
- Per bloccare, spingere la manopola del regolatore di pressione e bloccare. Se la manopola non è sufficientemente bloccata, girarla leggermente a destra e a sinistra, quindi premere di nuovo (una volta bloccata la manopola, non si vede più la banda arancione).

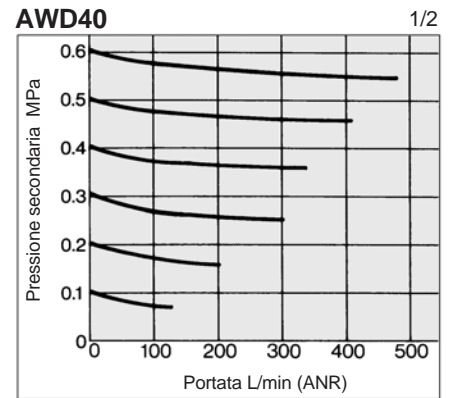
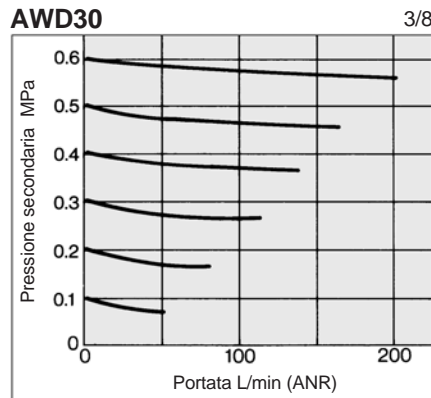
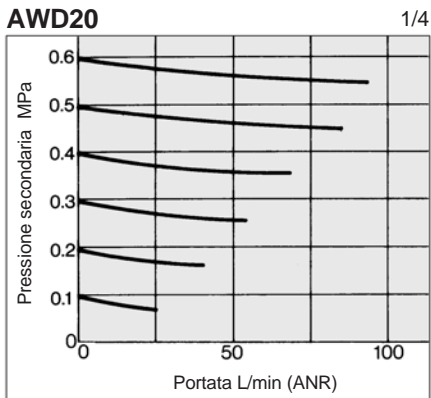


- La manopola può essere dotata di una calotta di protezione che evita azionamenti accidentali. Particolari a pag. 1.

AWD20/30/40

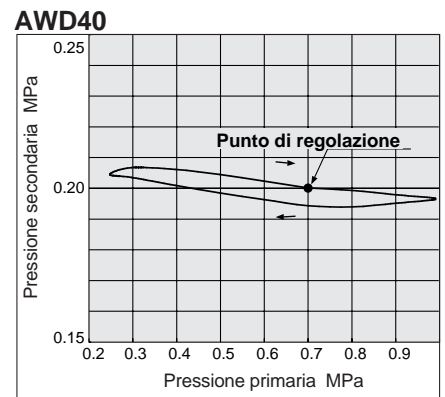
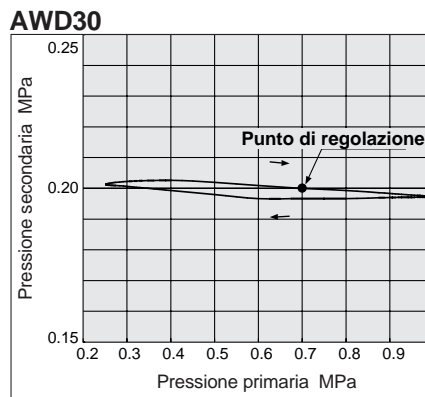
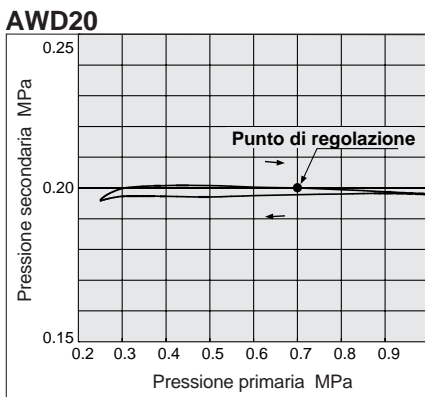
Caratteristiche di portata (Valore indicativo)

Condizioni: Pressione primaria 0.7MPa



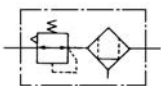
Caratteristiche della pressione (Valore indicativo)

Condizioni: Pressione d'entrata 0.7MPa; Pressione d'uscita 0.2MPa; Portata: 20L/min (ANR)

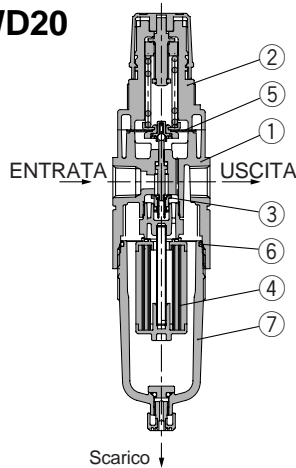


Costruzione

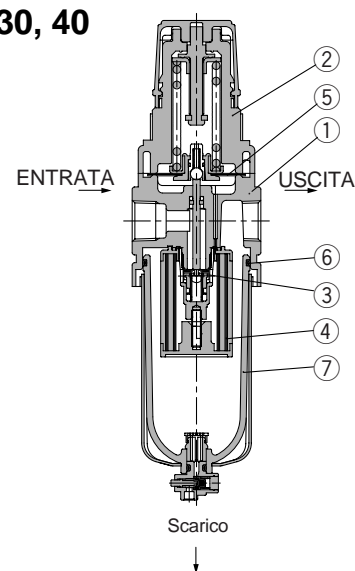
Simbolo



AWD20



AWD30, 40



Componenti

N.	Descrizione	Materiale			Nota
		AWD20	AWD30	AWD40	
1	Corpo	Zinco pressofuso	Alluminio pressofuso	Argento platinato	
2	Coperchio	Poliacetato			Nero

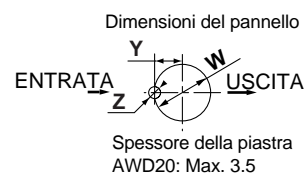
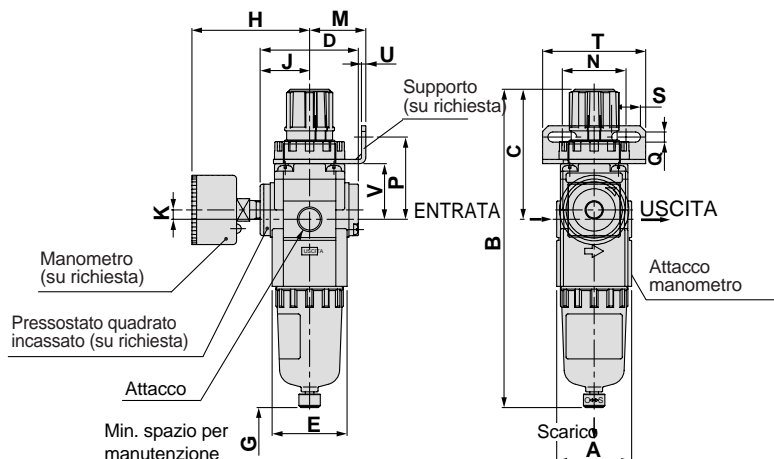
Parti di ricambio

N.	Descrizione	Materiali	Codici		
			AWD20	AWD30	AWD40
3	Assieme valvola	Ottone, HNBR	AWM20P-090AS	AWM30P-090AS	AWM40P-090AS
4	Assieme elemento filtrante	—	AFD20P-060AS	AFD30P-060AS	AFD40P-060AS
5	Assieme membrana	Resistenza agli agenti atmosferici NBR	AR20P-150AS	AR30P-150AS	AR40P-150AS
6	O ring della tazza	NBR	C2SFP-260S	C3SFP-260S	C4SFP-260S
7	Assieme tazza Nota 1)	PC	C2SF	C3SF Nota 2)	C4SF Nota 2)

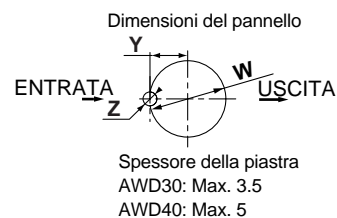
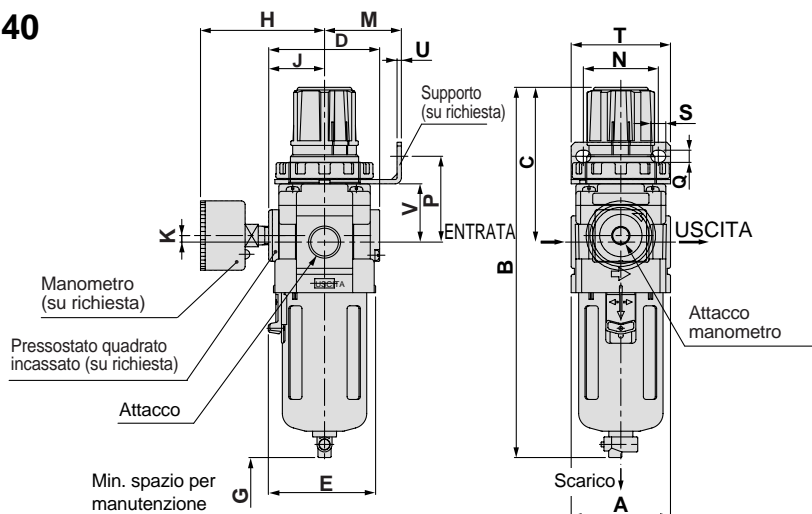
Nota 1) O-Ring compreso. Contattare SMC riguardo la fornitura dell'assieme della tazza per PSI e ° F.
 Nota 2) L'assieme della tazza per AWD30 e AWD40 prevede una protezione per quest'ultima (fascetta d'acciaio).

Dimensioni

AWD20



AWD30, 40



Modello applicabile	AFD20		AWD30, AWD40				
	Con scarico automatico (N.C.)	Tazza metallica	Con scarico automatico (N.A./N.C.)	Tazza metallica	Tazza metallica con indicatore di livello	Con guida di scarico	Rubinetto di scarico con raccordo filettato
Caratteristiche speciali			 N.A.: Nero N.C.: Grigio Raccordo istantaneo $\varnothing 10$			 Piano chiavi 17	 Racc. a resca Tubi applicabili: T0604

Modello	Attacco	Caratteristiche standard						Caratteristica dell'accessorio														
		A	B	C	D	E	G	Con manometro			Dimensioni di montaggio supporto					Passaparete				Con scarico automatico		
								H	J	K	M	N	P	Q	S	T	U	V	W	Y	Z	B
AWD20	1/8, 1/4	40	173	73	52	40	45	63	27	5	30	34	44	5.4	15.4	55	2.3	30	28.5	14	6	190
AWD30	1/4, 3/8	53	201	86	59	57	50	66	30.5	3.5	41	40	46	6.5	8	53	2.3	31	38.5	19	7	242
AWD40	1/4, 3/8, 1/2	70	239	92	75	73	70	76	38.5	1.5	50	54	54	8.5	10.5	70	2.3	35.5	42.5	21	7	278

Modello	Caratteristiche delle opzioni			
	Con raccordo a resca	Con guida di scarico	Tazza metallica	Tazza metallica con indicatore di livello
	B	B	B	B
AWD20	—	—	173	—
AWD30	209	208	214	234
AWD40	247	246	252	272