

# Regolatore di flusso con raccordo istantaneo per camera sterile

## Series **AS-FPQ/AS-FPG**



**Regolatore di flusso  
per camera sterile**

**Disponibili di serie: AS-FPQ in ottone (nichelato per elettrolisi) e  
AS-FPG in acciaio inox (SUS304)**

**AS**

**ASN**

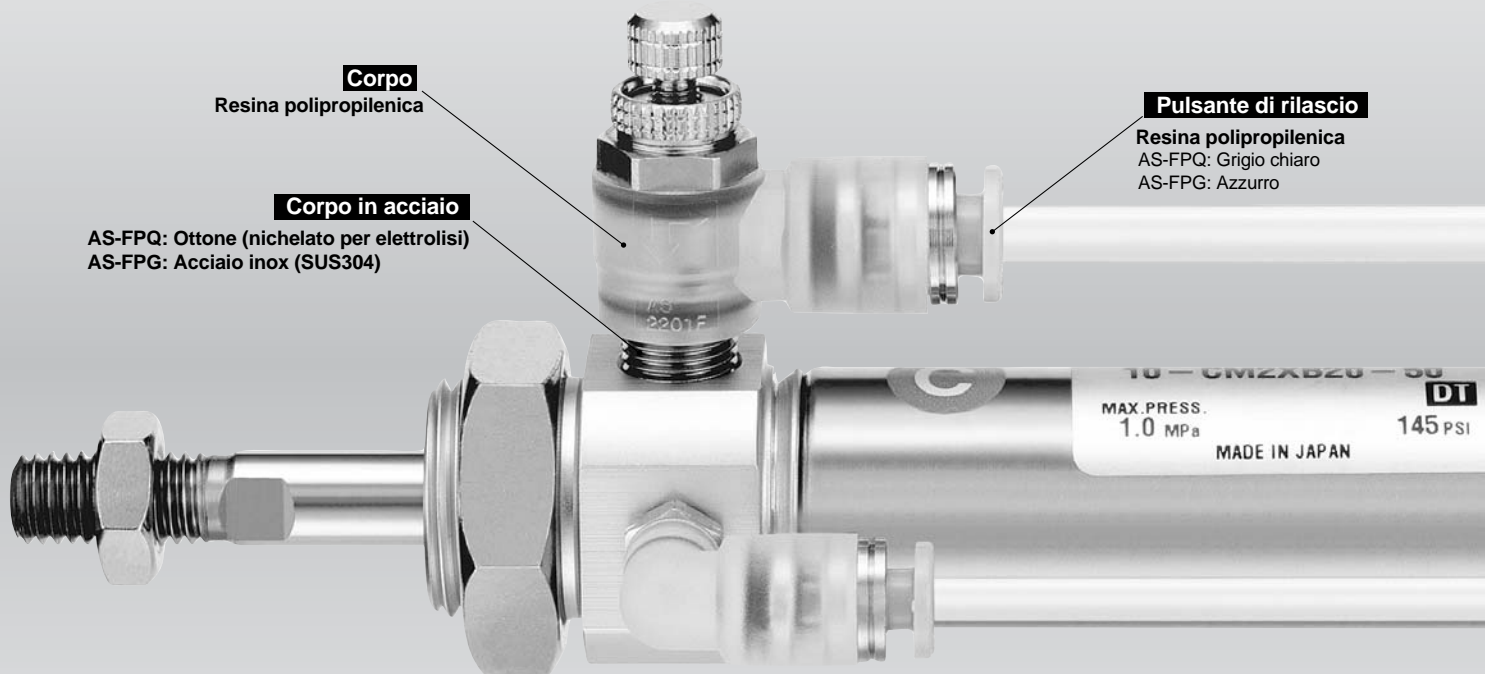
**AQ**

**ASV**

**AK**

**ASS**

# Regolatori di flusso con bassa generazione di impurità per utilizzo in camera sterile



## Regolatore di flusso con raccordo istantaneo per camera sterile Serie AS-FPQ/FPG

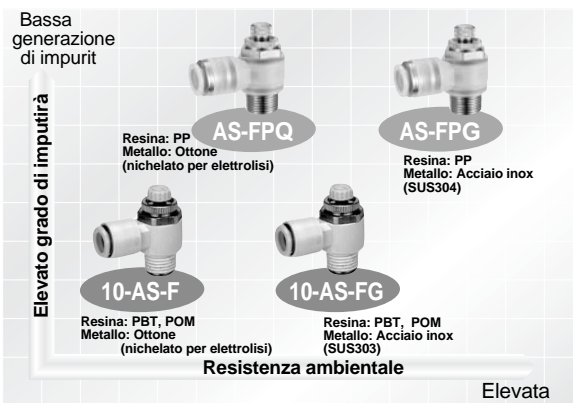


**Serie AS-FPQ**  
Ottone (nichelato per elettrolisi)



**Serie AS-FPG**  
Acciaio inox (SUS304)

A gomito	Attacco	∅ est. tubo applicabile (mm)					Diametro cilindro applicabile (mm)
		4	6	8	10	12	
AS12□1FP□-M5	M5 x 0.8	●	●	●	●	●	6, 10, 16, 20
AS22□1FP□-01	R 1/8	●	●	●	●	●	20, 25, 32
AS22□1FP□-02	R 1/4	●	●	●	●	●	20, 25, 32, 40
AS32□1FP□-03	R 3/8	●	●	●	●	●	40, 50, 63
AS42□1FP□-04	R 1/2	●	●	●	●	●	63, 80, 100



# Regolatore di flusso con raccordo istantaneo per camera sterile

A gomito

## Serie AS-FPQ/FPG

**AS-FPQ/Ottone** (nichelato per elettrolisi)

Colore pulsante rilascio: grigio chiaro



**AS-FPG/Acciaio inox(SUS304)**

Colore pulsante rilascio: azzurro



### Modelli

Esecuzione a gomito	Attacco	ø est. tubo applicabile (mm)					Diametro tubo applicabile (mm)
		4	6	8	10	12	
AS12□1FP□-M5	M5	●	●				6, 10, 16, 20
AS22□1FP□-01	R 1/8	●	●	●			20, 25, 32
AS22□1FP□-02	R 1/4	●	●	●	●		20, 25, 32, 40
AS32□1FP□-03	R 3/8		●	●	●	●	40, 50, 63
AS42□1FP□-04	R 1/2				●	●	63, 80, 100

### Caratteristiche

Grado generazione impurità	Grado 1 Nota 1)
Pressione di prova	1.5MPa
Max. pressione esercizio	1MPa
Min. pressione esercizio	0.1MPa
Temperatura di esercizio	-5 ÷ 60°C (senza congelamento)
Spillo di regolazione	10 rotazioni (8 rotazioni Nota 2)

Nota 1) Vedere i diagrammi relativi ai gradi di generazione impurità Nota 2) Per AS12□1FP□

### Portata e sezione equivalente

Modello		AS12□1FP□-M5	AS22□1FP□-01	AS22□1FP□-02	AS32□1FP□-03	AS42□1FP□-04
ø est. tubo	Millimetri	ø4	ø4 ø6	ø4 ø6 ø8	ø6 ø8 ø10 ø12	ø10 ø12
	Portata controllata (libera)	100	180 230	260 390 460	660 790 920	1580 1710
	Sez. equiv. mm²	1.5	2.7 3.5	4 6 7	10 12 14	24 26

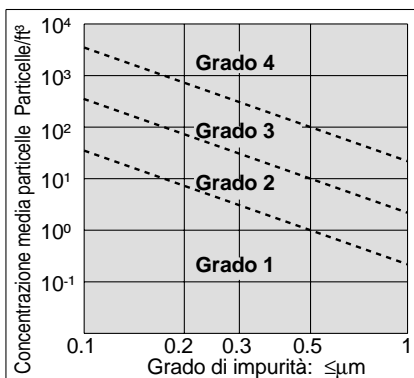
Nota) I valori della portata si intendono con una pressione di 0.5MPa, e una temperatura di 20°C.

### Tubi applicabili consigliati

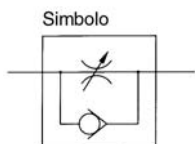
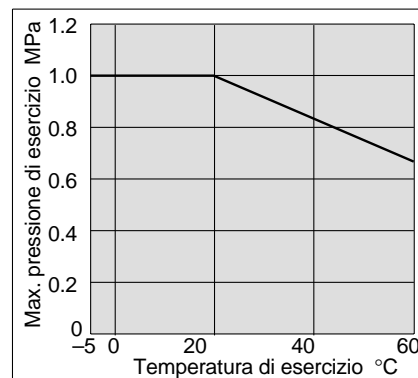
Materiale tubi	Tubi in poliuretano con elevato grado d'impurità: Serie 10
ø est. tubi	ø4, ø6, ø8, ø10, ø12

Utilizzabili anche tubi in poliuretano: Serie TU, tubi in nylon: Serie T e S, tubi in nylon morbido: Serie TS. In questi caso, però, la prestazione d'impurità diminuisce.

### Diagrammi gradi di generazione di impurità



### Relazione tra temperatura di esercizio e la massima pressione di esercizio



Simboli della direzione della portata

	Meter-out	Meter-in
Simbolo		
Simbolo		

AS

ASN

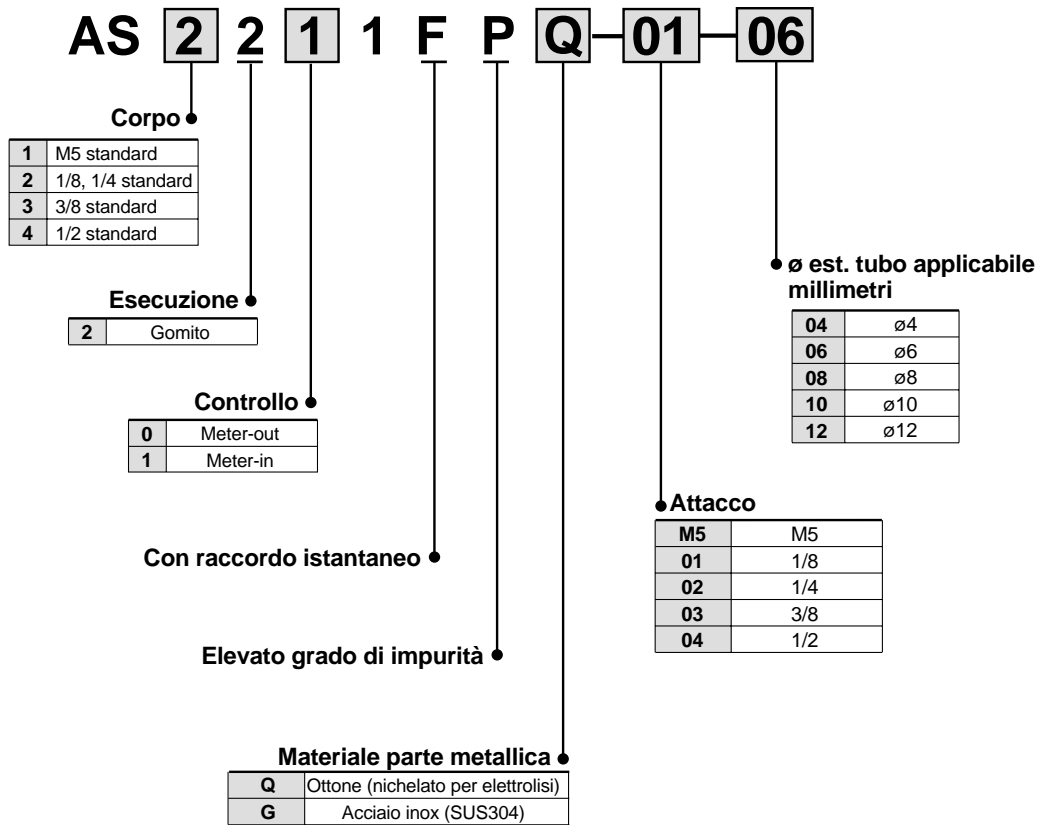
AQ

ASV

AK

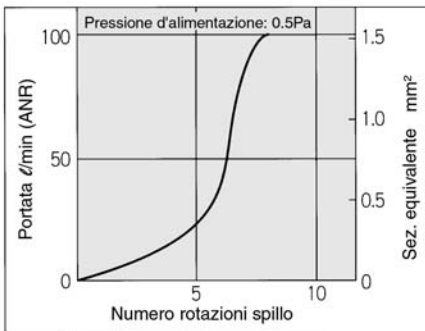
ASS

## Codici di ordinazione

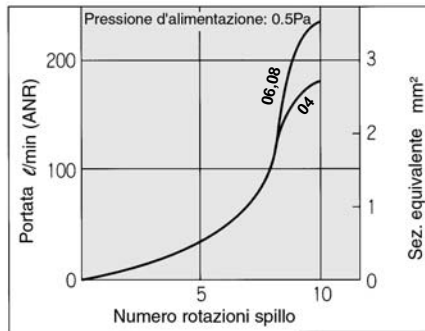


## Valvola a spillo/Caratteristiche portata

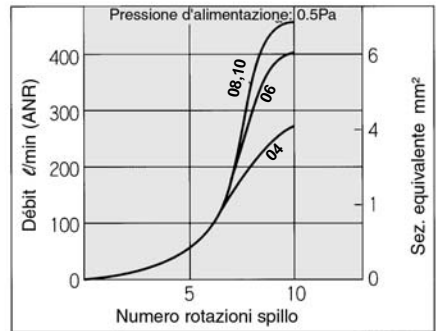
AS12□1FP□-M5



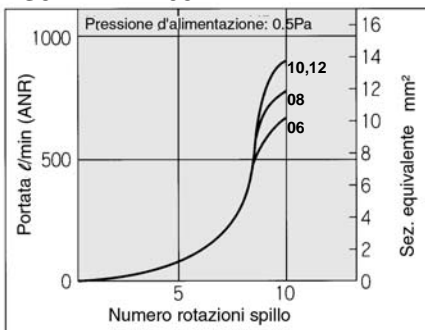
AS22□1FP□-01



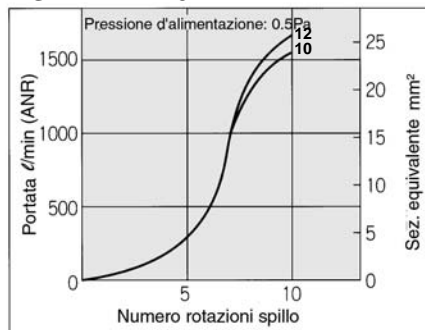
AS22□1FP□-02



AS32□1FP□-03

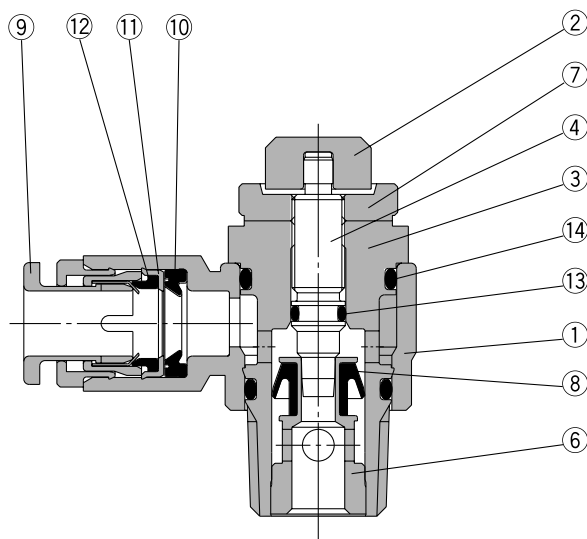
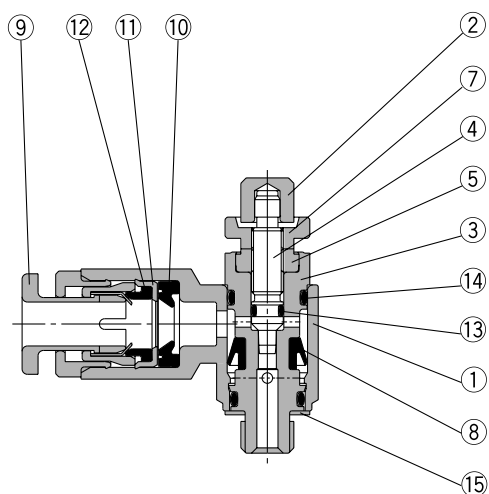


AS42□1FP□-04

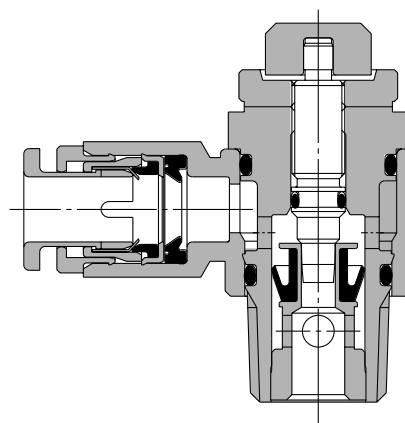
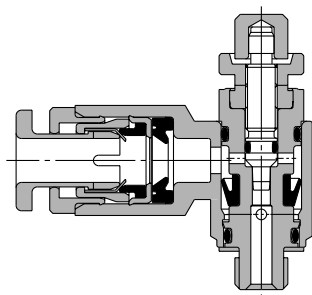


## Costruzione

### Meter-out Tipo M5



### Meter-in Tipo M5



AS

ASN

AQ

ASV

AK

ASS

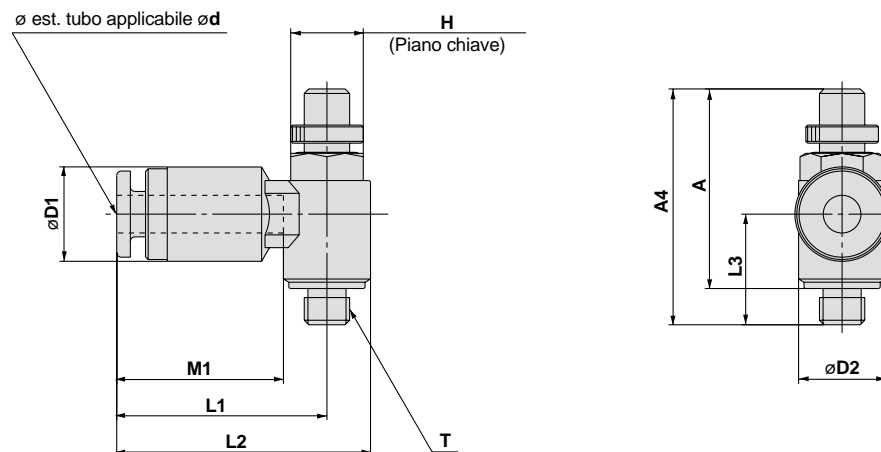
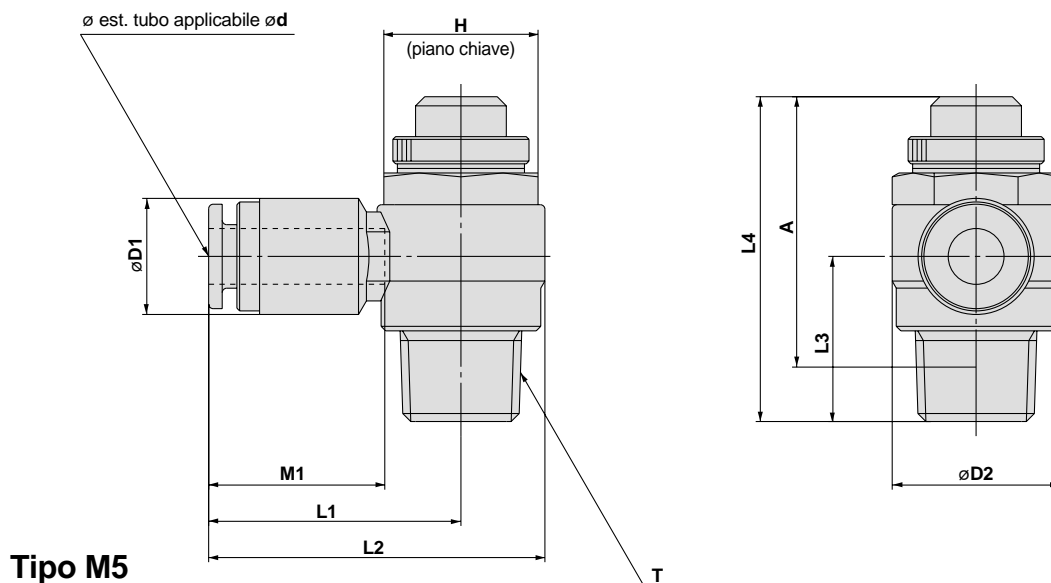
### Componenti

N.	Descrizione	AS□□□1FPQ		AS□□□1FPG	
		Materiale	Note	Materiale	Note
1	<b>Corpo A</b>	Resina polipropilenica		Resina polipropilenica	
2	<b>Manopola</b>	Ottone	Nichelato per elettrolisi	SUS304	
3	<b>Corpo B</b>	Ottone	Nichelato per elettrolisi	SUS304	
4	<b>Spillo di regolazione</b>	Ottone	Nichelato per elettrolisi	SUS304	
5	<b>Guida spillo</b>	Ottone	Nichelato per elettrolisi	SUS304	
6	<b>Anello sede</b>	Ottone	Nichelato per elettrolisi	SUS304	
7	<b>Dado di bloccaggio</b>	Ottone	Nichelato per elettrolisi	SUS304	
8	<b>Tenuta U</b>	HNBR		HNBR	
9	<b>Corpo</b>	Resina polipropilenica SUS304, Ottone	Le parti in ottone sono tutte nichelate per elettrolisi	Resina polipropilenica SUS304	
10	<b>Tenuta</b>	NBR		NBR	
11	<b>Stopper</b>	SUS304		SUS304	
12	<b>Ammortizzo</b>	NBR		NBR	
13	<b>O-ring</b>	NBR		NBR	
14	<b>O-ring</b>	NBR		NBR	
15	<b>Guarnizione</b>	NBR, SUS304		NBR, SUS304	

SUS304: SUS304 Acciaio inox

# Serie AS-FPQ/FPG

## Dimensioni



Modello	ø est. tubo d	T	H	D1	D2	L1	L2	L3	L4		A Nota 1)		M1	Peso (g) Nota 2)	
									Max.	Min.	Max.	Min.		1*	2*
AS12□1FP□-M5-04	4	M5	8	10.4	9.6	23.2	28	12.2	28.3	25.5	25	22.2	18.4	7	7
AS12□1FP□-M5-06	6			12.8		29	19.4						8	8	
AS22□1FP□-01-04	4	R 1/8	12	10.4	14.2	25.3	32.4	14.3	36.4	31.4	32.4	27.4	18.4	17	17
AS22□1FP□-01-06	6			12.8		33.4	19.4						18	18	
AS22□1FP□-01-08	8			15.2		28.5	35.6						21.9	20	20
AS22□1FP□-02-04	4	R 1/4	17	10.4	18.5	27.8	37	18.2	40.8	35.8	34.8	29.8	18.4	33	33
AS22□1FP□-02-06	6			12.8		37	19.4						33	33	
AS22□1FP□-02-08	8			15.2		39.6	21.9	35					35		
AS22□1FP□-02-10	10			18.5		47.5	20	23.8					38	38	
AS32□1FP□-03-06	6	R 3/8	19	12.8	23	30.4	41.9	20.9	46.9	41.9	40.6	35.6	19.4	59	55
AS32□1FP□-03-08	8			32.9		44.4	21.9						61	57	
AS32□1FP□-03-10	10			34.6		46.1	23.8	63					59		
AS32□1FP□-03-12	12			35.8		47.3	25	65					61		
AS42□1FP□-04-10	10	R 1/2	24	18.5	28.6	36.6	50.9	25.4	55.6	50.6	47.4	42.4	23.8	107	100
AS42□1FP□-04-12	12			20.9		52.5	25						109	102	

Nota 1) Dimensioni di riferimento per filettature dopo installazione.

Nota 2) 1\* è il peso per AS□□1FPQ (ottone + nichelato per elettrolisi), 2\* è il peso per AS□□1FPG (SUS304).