

# Regolatore di flusso per basse velocità

# Serie AS-FM

Con raccordo istantaneo (Corpo in resina)



## Modelli

a gomito	universale	Attacco	Diam. est. tubo applicabile															
			mm					pollici										
			3.2	4	6	8	10	1/8"	5/32"	3/16"	1/4"	5/16"	3/8"					
AS12 ■ 1FM-M5	AS13 ■ 1FM-M5	M5	●	●	●													
AS22 ■ 1FM-01	AS23 ■ 1FM-01	R1/8	●	●	●	●												
AS22 ■ 1FM-02	AS23 ■ 1FM-02	R1/4		●	●	●	●											
AS12 ■ 1FM-U10/32	AS13 ■ 1FM-U10/32	10-32UNF								●	●	●	●					
AS22 ■ 1FM-N01	AS23 ■ 1FM-N01	NPT1/8								●	●	●	●	●				
AS22 ■ 1FM-N02	AS23 ■ 1FM-N02	NPT1/4									●	●	●	●	●			

## Dati tecnici

Pressione di prova	1.5MPa
Max. Pressione d'esercizio	1.0MPa
Min. pressione d'esercizio	0.1MPa
Temperatura d'esercizio	-5 ÷ 60°C (senza congelamento)
Numero regolazioni spillo	10 giri (20 giri Nota 1)
Materiale tubo <small>Nota 2)</small>	Nylon, nylon morbido, poliuretano morbido
Opzione <small>Nota 3)</small>	Con materiale di tenuta

Nota 1) Per tipi AS12□1FM e AS13□1FM.

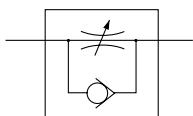
Nota 2) Porre speciale attenzione alla max. pressione d'esercizio se si usano tubi in nylon morbido o in poliuretano.

Nota 3) M5 e 10-32UNF non sono disponibili con materiale di tenuta.

Nota 4) Le parti in ottone sono tutte nichelate per elettrolisi.

La manopola del tipo M5 e il dado di bloccaggio del sistema di regolazione in alimentazione sono zincate nere.

## Simbolo



## Simboli di direzione flusso

	Regolazione in scarico	Regolazione in alimentazione
Simbolo		
Simbolo		

## Fattore di flusso ed area effettiva

Modelli		AS12 ■ 1FM AS13 ■ 1FM	AS22 ■ 1FM-01 AS23 ■ 1FM-01	AS22 ■ 1FM-02 AS23 ■ 1FM-02
Diam. est. tubo	mm	ø3.2, ø4, ø6	ø3.2, ø4, ø6, ø8	ø4, ø6, ø8, ø10
	pollici	ø1/8", ø5/32", ø3/16", ø1/4"	ø1/8", ø5/32", ø3/16", ø1/4", ø5/16"	ø5/32", ø3/16", ø1/4", ø5/16", ø3/8"
Flusso controllato	Flusso $l/min$ (ANR)	7	12	38
	Sup. effettiva $mm^2$	0.1	0.2	0.6
Flusso libero	Fatt. di flusso $l/min$ (ANR)	100	180	230
	Sup. effettiva $mm^2$	1.5	2.7	3.5
			4	6
				7

Nota 1) I valori di flusso si considerano in base ad una pressione di 0.5MPa e ad una temperatura di 20°C.

AS

ASN

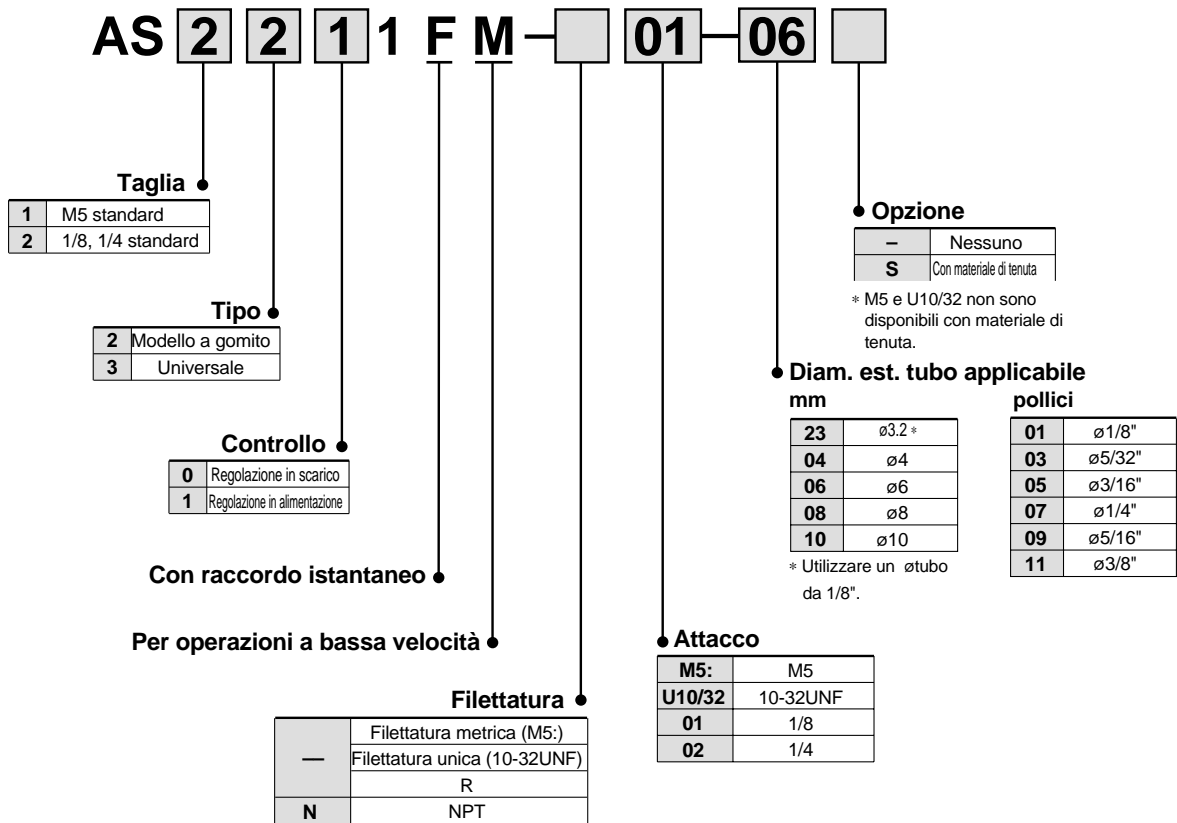
AQ

ASV

AK

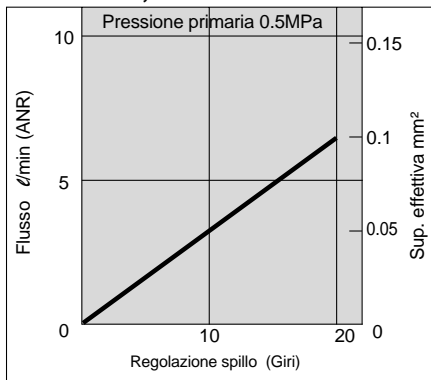
ASS

## Codici di ordinazione

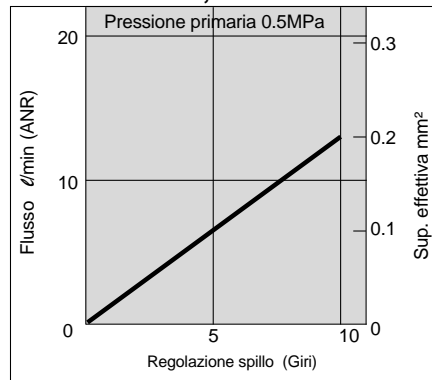


## Valvola a spillo/Caratteristiche di flusso

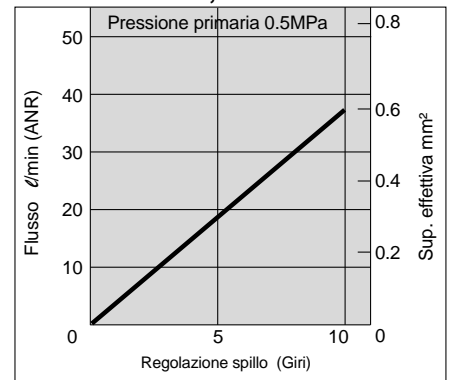
AS1201FM, AS1211FM  
AS1301FM, AS1311FM



AS2201FM-□01, AS2211FM-□01  
AS2301FM-□01, AS2311FM-□01



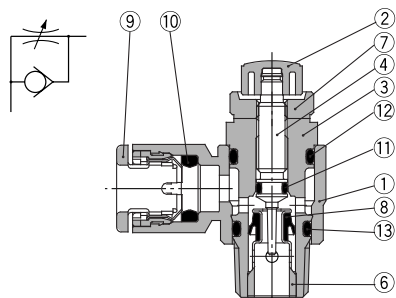
AS2201FM-□02, AS2211FM-□02  
AS2301FM-□02, AS2311FM-□02



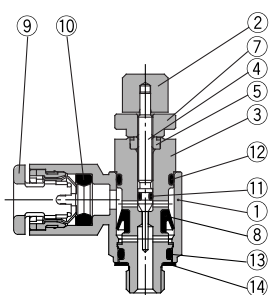
**Costruzione/Esec. a gomito**

**Regolazione in scarico**

Simbolo

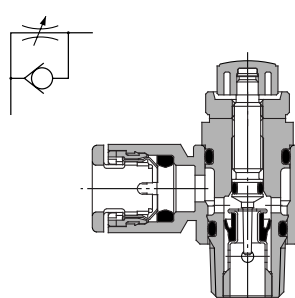


<Tipo M5>  
<Tipo U10/32>

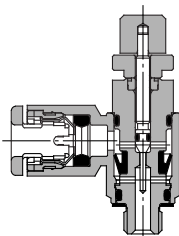


**Regolazione in alimentazione**

Simbolo



<Tipo M5>  
<Tipo U10/32>



**Componenti**

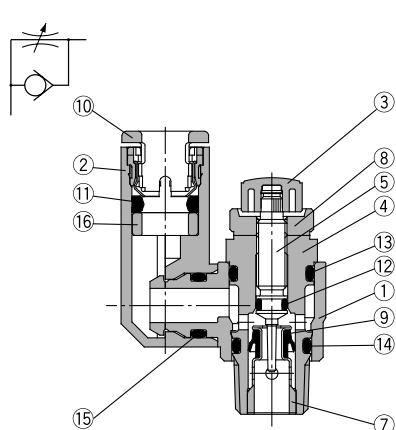
N.	Descrizione	Materiale	Nota
1	Corpo A	PBT	Bianco
2	Manopola	PBT	Nero Nota 1)
3	Corpo B	Ottone	Nichelato per elettrolisi
4	Spillo	Ottone	Nichelato per elettrolisi
5	Guida spillo	Ottone	Nichelato per elettrolisi, solo tipo M5
6	Anello	Ottone	Nichelato per elettrolisi
7	Dado bloccaggio	Ottone Nota 2)	Nichelato per elettrolisi Nota 3)
8	Guarnizione a U	NBR	
9	Cassetta	POM, Acciaio inox	
10	Tenuta	NBR	
11	O ring	NBR	
12	O ring	NBR	
13	O ring	NBR	
14	Guarnizione	NBR, Acciaio inox	solo tipo M5

Nota 1) I tipi M5 e U10/32 sono in ottone zincato nero.  
 Nota 2) AS22□□1FM è in acciaio.  
 Nota 3) Il sistema di regolazione in alimentazione è cromato zinco nero.

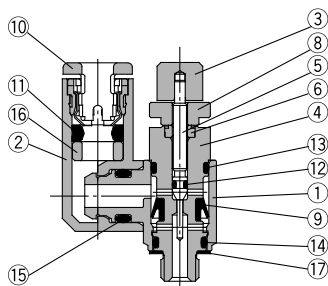
**Costruzione/Esec. universale**

**Regolazione in scarico**

Simbolo

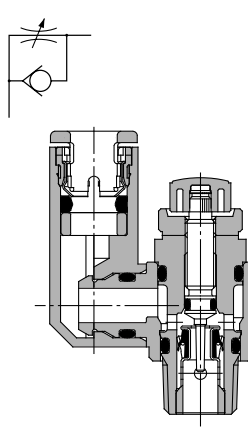


<Tipo M5>  
<Tipo U10/32>

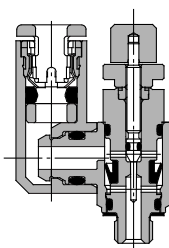


**Regolazione in alimentazione**

Simbolo



<Tipo M5>  
<Tipo U10/32>



**Componenti**

N.	Descrizione	Materiale	Nota
1	Corpo A	PBT	Bianco
2	A gomito	PBT	Bianco
3	Manopola	PBT	Nero Nota 1)
4	Corpo B	Ottone	Nichelato per elettrolisi
5	Spillo	Ottone	Nichelato per elettrolisi
6	Guida spillo	Ottone	Nichelato per elettrolisi, solo tipo M5
7	Anello	Ottone	Nichelato per elettrolisi
8	Dado bloccaggio	Ottone Nota 2)	Nichelato per elettrolisi Nota 3)
9	Guarnizione a U	NBR	
10	Cassetta	POM, Acciaio inox	
11	Tenuta	NBR	
12	O ring	NBR	
13	O ring	NBR	
14	O ring	NBR	
15	O ring	NBR	
16	Distanziale	—	Poliacetato
17	Guarnizione	NBR, Acciaio inox	solo tipo M5

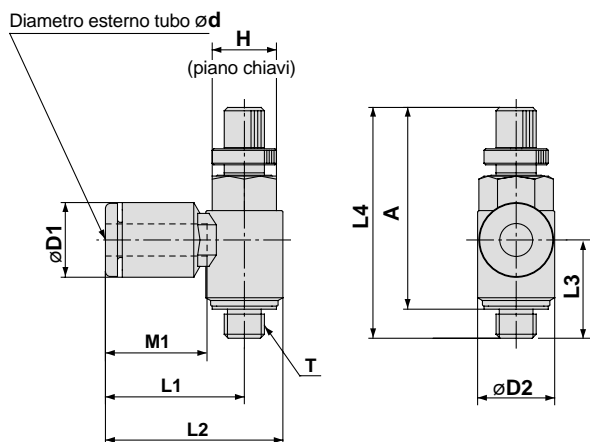
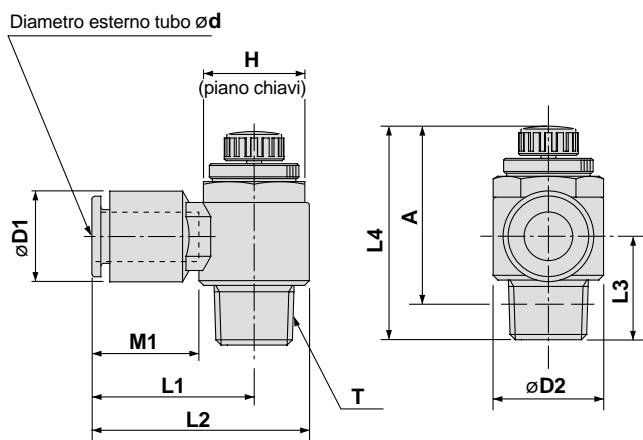
Nota 1) I tipi M5 e U10/32 sono in ottone zincato nero.  
 Nota 2) Il tipo AS23□□1FM è in acciaio.  
 Nota 3) Il sistema di regolazione in alimentazione è cromato zinco nero.

- AS
- ASN
- AQ
- ASV
- AK
- ASS

# Serie AS-FM

## Dimensioni/Esec. a gomito

### Tipo M5 Tipo U10/32



(mm)

Modello	d	T	H	D1	D2	L1	L2	L3	L4		A *		M1	Peso g
									Max.	Min.	Max.	Min.		
AS12□1FM-M5-23	3.2	M5	8	8.4	9.6	17.3	22.1	12.3	28.6	25.8	25	22.2	12.7	7
AS12□1FM-M5-04	4			9.3		22.1								
AS12□1FM-M5-06	6			11.6		22.9								
AS22□1FM-01-23	3.2	R1/8	12	9.3	14.2	20.4	27.5	14.3	36.1	31.1	32.1	27.1	12.7	17
AS22□1FM-01-04	4			9.3		27.5								
AS22□1FM-01-06	6			11.6		27.5								
AS22□1FM-01-08	8			15.2		32.4								
AS22□1FM-02-04	4	R1/4	17	10.4	18.5	25.2	34.4	18.2	40.4	35.4	34.4	29.4	16	32
AS22□1FM-02-06	6			12.8		34.4								
AS22□1FM-02-08	8			15.2		36.4								
AS22□1FM-02-10	10			18.5		43.2								

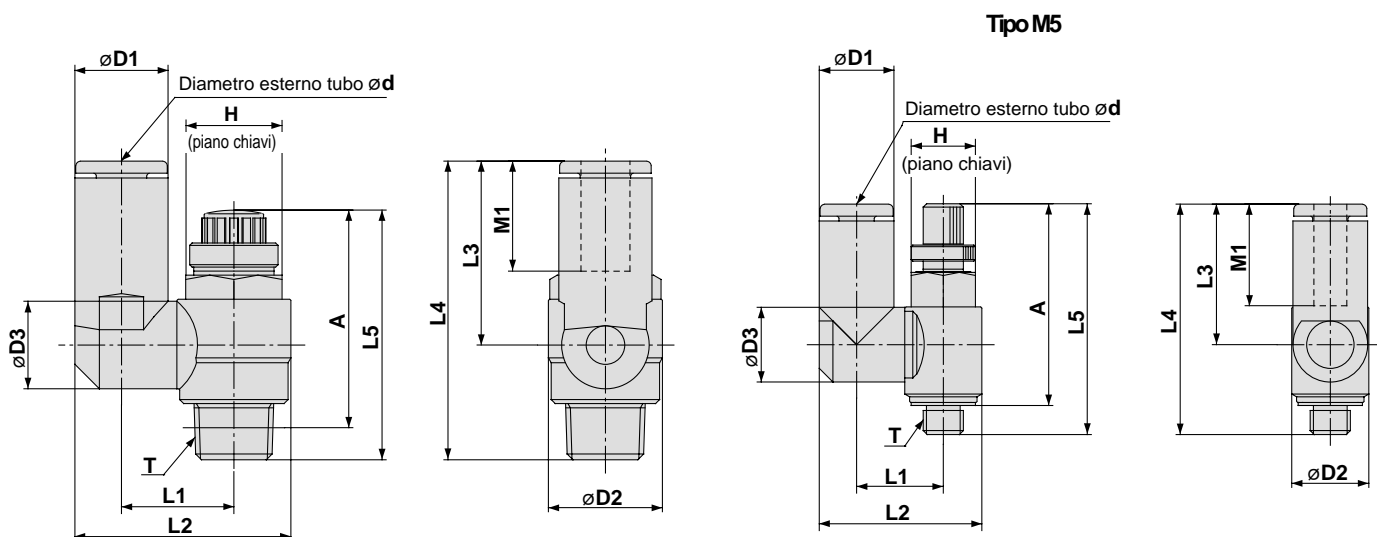
\* Dimensioni di riferimento per filettatura M5 ed R dopo l'installazione.

pollici

Modello	d	T	H	D1	D2	L1	L2	L3	L4		A *		M1	Peso g
									Max.	Min.	Max.	Min.		
AS12□1FM-U10/32-01	1/8"	10-32UNF	8	8.4	9.6	17.3	22.1	12.3	33.8	28.8	30.1	25.1	12.7	7
AS12□1FM-U10/32-03	5/32"			9.3		26.1								
AS12□1FM-U10/32-05	3/16"			11.4		23.1								
AS12□1FM-U10/32-07	1/4"	12	23.1	11.7	14.3	36.1	31.1	32.1	27.1	12.7	16			
AS22□1FM-N01-01	1/8"	9.3	27.5											
AS22□1FM-N01-03	5/32"	11.4	30.2											
AS22□1FM-N01-05	3/16"	NPT1/8	12.7	13.2	14.2	23.9	31	15	36.1	31.1	32.1	27.1	16.5	17
AS22□1FM-N01-07	1/4"			15.2		32.4								
AS22□1FM-N01-09	5/16"			25.3		32.4								
AS22□1FM-N02-03	5/32"	NPT1/4	17.5	10.4	18.5	25.2	34.4	18.2	40.4	35.4	34.4	29.4	16	32
AS22□1FM-N02-05	3/16"			11.4		34.2								
AS22□1FM-N02-07	1/4"			13.2		34.5								
AS22□1FM-N02-09	5/16"			15.2		36.4								
AS22□1FM-N02-11	3/8"	17.9	43.2	20	21	33.9	43.2	20	40.4	35.4	34.4	29.4	18.5	34

\* Dimensioni di riferimento per filettature 10-32UNF e NPT dopo installazione.

**Dimensioni/Esec. universale**



(mm)

Modello	d	T	H	D1	D2	D3	L1	L2	L3	L4	L5		A *		M1	Peso g				
											Max.	Min.	Max.	Min.						
AS13□1FM-M5-23	3.2	M5	8	8.4	9.6	9.3	10.8	19.8	17.5	28.7	28.6	25.8	25	22.2	12.7	8				
AS13□1FM-M5-04	4			20.3																
AS13□1FM-M5-06	6			11.6				21.4									20.6	31.8		
AS23□1FM-01-23	3.2	R1/8	14.2	8.4	14.2	9.3	13.1	24.4	17.5	31.8	36.1	31.1	32.1	27.1	12.7	17				
AS23□1FM-01-04	4			9.3				24.9												
AS23□1FM-01-06	6			11.6				10.9									14	26.9	22.9	37.2
AS23□1FM-01-08	8			15.2				12.9									16.2	30.9	28.2	41.7
AS23□1FM-02-04	4	R1/4	18.5	10.4	18.5	12.9	18.4	30.6	21.9	40.1	40.4	35.4	34.4	29.4	16	33				
AS23□1FM-02-06	6			12.8				34									25.2	42.6		
AS23□1FM-02-08	8			15.2				12.9									18.3	35.2	28.2	45.6
AS23□1FM-02-10	10			18.5				20.2									38.7	31	48.4	

\* Dimensioni di riferimento per filettatura M5 ed R dopo l'installazione.

pollici

Modello	d	T	H	D1	D2	D3	L1	L2	L3	L4	L5		A *		M1	Peso g				
											Max.	Min.	Max.	Min.						
AS13□1FM-U10/32-01	1/8"	10-32UNF	8	8.4	9.6	9.3	10.8	19.8	17.5	28.7	33.8	28.8	30.1	25.1	12.7	7				
AS13□1FM-U10/32-03	5/32"			9.3				20.3												
AS13□1FM-U10/32-05	3/16"			11.4				21.3									23.3	34.5		
AS13□1FM-U10/32-07	1/4"	12	21.6	20.7	31.9	8														
AS23□1FM-N01-01S	1/8"	NPT1/8	12.7	8.4	14.2	9.3	13.1	24.4	17.5	31.8	36.1	31.1	32.1	27.1	12.7	17				
AS23□1FM-N01-03S	5/32"			9.3				24.9												
AS23□1FM-N01-05S	3/16"			11.4				10.9									14	26.8	23.9	
AS23□1FM-N01-07S	1/4"			13.2				12.9									16.2	29.9	25.6	37.2
AS23□1FM-N01-09S	5/16"	15.2	16.2	30.9	28.2	41.7	21	21												
AS23□1FM-N02-03S	5/32"	NPT1/4	17.5	10.4	18.5	10.9	16.2	30.6	21.9	40.1	40.4	35.4	34.4	29.4	16	32				
AS23□1FM-N02-05S	3/16"			11.4				31.1									23.9	42.6		
AS23□1FM-N02-07S	1/4"			13.2				12.9									18.3	34.2	25.6	45.6
AS23□1FM-N02-09S	5/16"			15.2				18.3									35.2	28.2	48.4	
AS23□1FM-N02-11S	3/8"			17.9				20.2									38.7	31	47	
				21				40												

\* Dimensioni di riferimento per filettature 10-32UNF e NPT dopo installazione.

- AS
- ASN
- AQ
- ASV
- AK
- ASS