

Regolatore di flusso con raccordi istantanei:

Serie AS

Esecuzione a gomito, Esecuzione universale

Elevata riduzione di tempi e costi di installazione

Minore altezza di montaggio e design più compatto. Maggiore area effettiva rispetto al modello precedente.

Tubi orientabili a 360°

L'esecuzione universale permette connessioni a 360°.

Compatibile con misura in pollici

- Misura in mm (Bussola di rilascio: Bianco)
ø3.2, ø4, ø6, ø8, ø10, ø12
- Misura in pollici (Bussola di rilascio: Arancione)
ø1/8", ø5/32", ø3/16", ø1/4", ø5/16", ø3/8", ø1/2"

Pressione di esercizio 1MPa max.

Materiali

Nylon, nylon morbido, poliuretano

Il fermo evita accidentali allentamenti dello spillo

Su richiesta: Dado di bloccaggio esagonale, Possibilità di nichelatura

Aumentato il numero di rotazioni dello spillo (da 8 a 10 giri)

Un maggior numero di rotazioni dello spillo (da 8 a 10 giri) facilita il controllo alle basse velocità.

Esecuzione

a gomito	Universale	Attacco	Diametro esterno tubo												Diam. cilindro applicabile (mm)					
			mm						pollici											
			3.2	4	6	8	10	12	1/8"	5/32"	3/16"	1/4"	5/16"	3/8"		1/2"				
AS12□1F-M3	AS13□1F-M3	M3	●	●								●	●							2.5, 4, 6
AS12□1F-M5	AS13□1F-M5	M5	●	●	●							●	●							6, 10, 16, 20
AS12□1F-U10/32	AS13□1F-U10/32	10-32UNF	●	●	●							●	●							6, 10, 16, 20
AS22□1F-01	AS23□1F-01	R(PT)1/8	●	●	●	●	●					●	●	●	●	●				20, 25, 32
AS22□1F-02	AS23□1F-02	R(PT)1/4		●	●	●	●						●	●	●	●	●			20, 25, 32, 40
AS32□1F-02	AS33□1F-02	R(PT)1/4			●	●	●	●						●	●	●	●			40, 50, 63
AS32□1F-03	AS33□1F-03	R(PT)3/8				●	●	●	●						●	●	●			40, 50, 63
AS42□1F-04	AS43□1F-04	R(PT)1/2						●	●								●	●		63, 80, 100

Nota 1) *Solo esecuzione a gomito.

Nota 2) Visibile distinzione tra sistema di reg. in scarico e in alimentazione.

Si contraddistinguono grazie al dado di bloccaggio. Nel sistema di reg. in scarico il dado è nichelato per elettrolisi e nel sistema di reg. in alimentazione è cromato zinco nero.

Nota 3) ●: Il modello nichelato è standard.

Dati tecnici

Pressione di prova	1.5MPa
Max. pressione d'esercizio	1MPa
Min. pressione d'esercizio	0.1MPa
Temperatura d'esercizio	-5 + 60°C (Senza congelamento)
Numero regolazioni spillo	10 Giri (8 Giri ⁽¹⁾)
Tubi applicabili ⁽²⁾	Nylon, nylon morbido, poliuretano
Opzione	Materiale di tenuta ⁽³⁾ , Dado esagonale di bloc., Nichelato per elettrolisi ⁽⁴⁾

Nota 1) AS12□1F-M5, AS12□1F-U10/32
AS13□1F-M5, AS13□1F-U10/32

Nota 2) Porre speciale attenzione alla max. pressione d'esercizio se si usano tubi in nylon morbido o in poliuretano. (Ulteriori informazioni alle p.2.4-2 e 2.4-3 di "Best Pneumatics No.4".)

Nota 3) Nichelato AS12□1F e AS13□1F sono standard, non dotati di tenuta.

Nota 4) Le parti in ottone sono tutte nichelate per elettrolisi.

Flusso d'aria/Sup. effettiva

Modello	AS12□1F-M3 AS13□1F-M3	AS12□1F-M5 AS13□1F-M5	AS22□1F-01 AS23□1F-01		AS22□1F-02 AS23□1F-02		AS32□1F AS33□1F		AS42□1F AS43□1F				
			mm	pollici	mm	pollici	mm	pollici	mm	pollici			
ø est. Tubo	ø3.2, ø4	ø3.2, ø4, ø6	ø3.2, ø4	ø6, ø8, ø10	ø4	ø6	ø8, ø10	ø6	ø8	ø10, ø12	ø10	ø12	
	ø1/8", ø5/32"	ø1/8", ø5/32"	ø1/8", ø5/32"	ø3/16", ø1/4", ø5/16"	ø5/32"	ø3/16"	ø1/4", ø5/16", ø3/8"	ø1/4"	ø5/16"	ø3/8"	ø3/8"	ø1/2"	
Flusso (libero)	Aria (l/min)(ANR)	20	100	180	230	260	390	460	660	790	920	1580	1710
controllato	Sup. eff. (mm ²)	0.3	1.5	2.7	3.5	4	6	7	10	12	14	24	26

Note) Alimentazione di pressione 0.5MPa, Temperatura: 20°C.
U10/32 ha le stesse caratteristiche di M5.

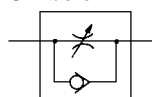
Esecuzione a gomito



Esecuzione universale



Simbolo



Direzione del flusso

	Reg. in scarico	Reg. in alimentazione
Simbolo		
Simbolo		

⚠ Precauzione

Leggere attentamente prima dell'uso.
Istruzioni di sicurezza e precauzioni generali relative al prodotto oggetto del presente catalogo a pag. 0-20 e pag. 0-21. Precauzioni su tutte le serie da pag. 4.0-4 a pag. 4.0-6.

Codici di ordinazione

AS 2 2 1 1F — 01 — 06 S

Taglia

1	M3, M5 standard
2	1/8, 1/4 standard
3	3/8 standard
4	1/2 standard

Esecuzione

2	a gomito
3	Universale

Controllo

0	Reg. in scarico
1	Reg. in alim.

Con raccordo istantaneo

Filettatura

—	Filettatura (M3, M5)
—	Filettatura unica (10-32UNF)
—	R(PT)
N	NPT

Opzione

—	Nessuno
S	Con materiale di tenuta
K	Dado di bloccaggio esagonale,
N	Nichelato per elettrolisi

*Se si desidera più di un'opzione, scrivere i relativi codici di "S", "K", "N".

Diametro esterno tubo applicabile

Millimetri	Pollici
23	ø3.2*
04	ø4
06	ø6
08	ø8
10	ø10
12	ø12
01	ø1/8"
03	ø5/32"
05	ø3/16"
07	ø1/4"
09	ø5/16"
11	ø3/8"
13	ø1/2"

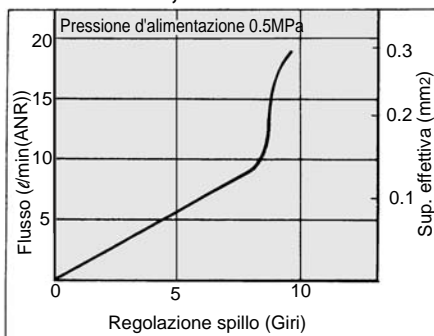
*Si consiglia l'uso di un tubo con ø1/8".

Attacco

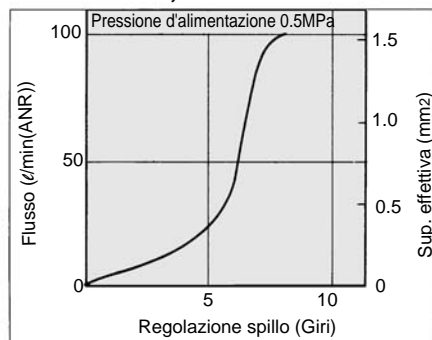
M3	M3
M5	M5
U10/32	10-32UNF
01	1/8
02	1/4
03	3/8
04	1/2

Microvalvola/Caratteristiche di flusso

AS1201F-M3, AS1211F-M3
AS1301F-M3, AS1311F-M3

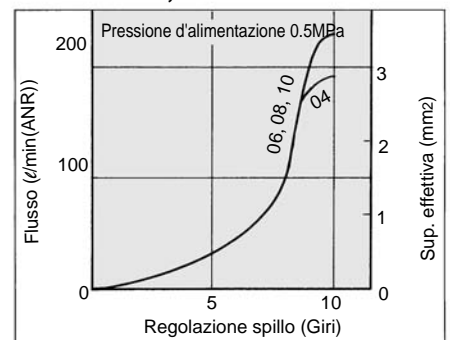


AS1201F-M5, AS1211F-M5
AS1301F-M5, AS1311F-M5

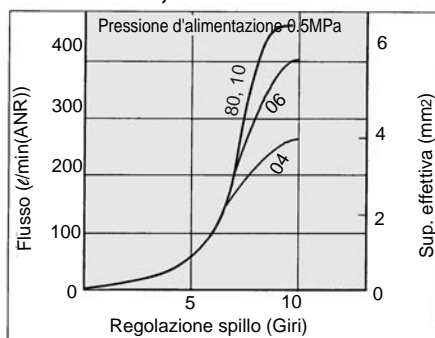


Nota) "-U10/32" ha le stesse caratteristiche di "M5".

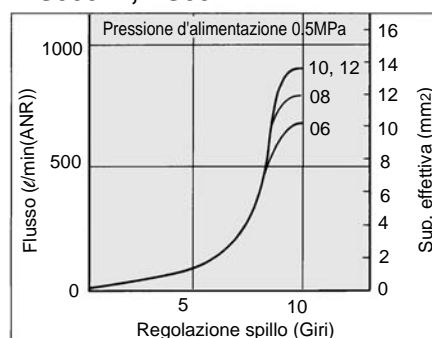
AS2201F-01, AS2211F-01
AS2301F-01, AS2311F-01



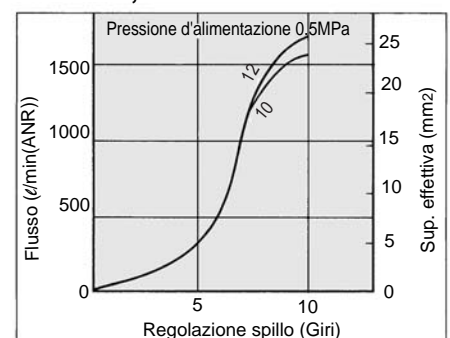
AS2201F-02, AS2211F-02
AS2301F-02, AS2311F-02



AS3201F, AS3211F
AS3301F, AS3311F



AS4201F, AS4211F
AS4301F, AS4311F



AS

ASN

AQ

ASV

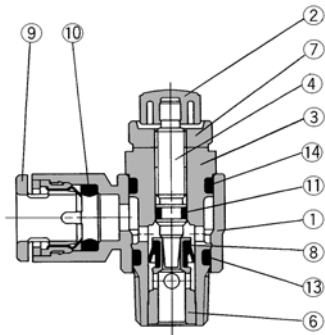
AK

ASS

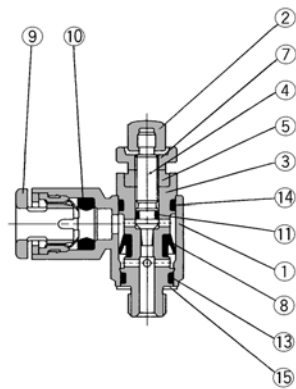
Serie AS

Costruzione

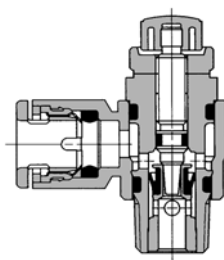
Esecuzione a gomito
Regolazione in scarico



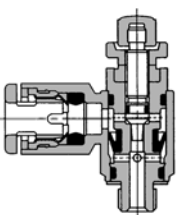
Attacco M3
Attacco M5
Attacco U10/32



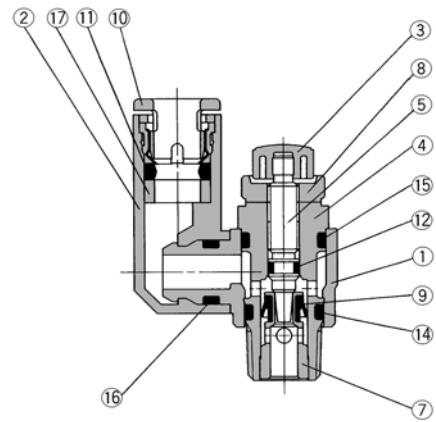
Regolazione in alimentazione



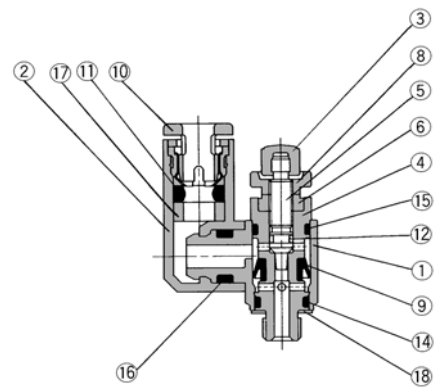
Attacco M3
Attacco M5
Attacco U10/32



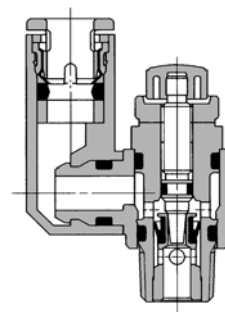
Esecuzione universale
Regolazione in scarico



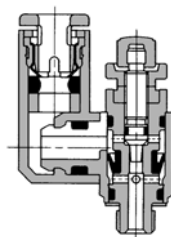
Attacco M3
Attacco M5
Attacco U10/32



Regolazione in alimentazione



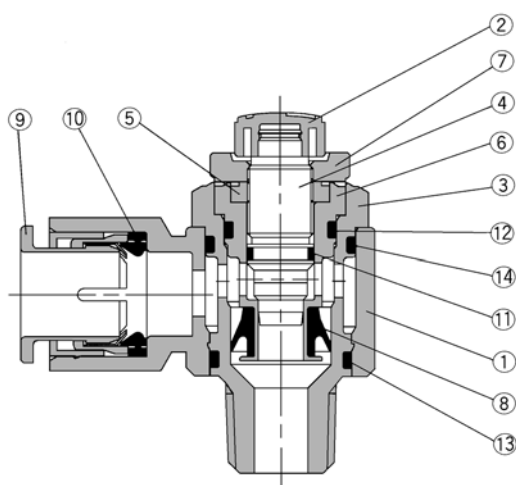
Attacco M3
Attacco M5
Attacco U10/32



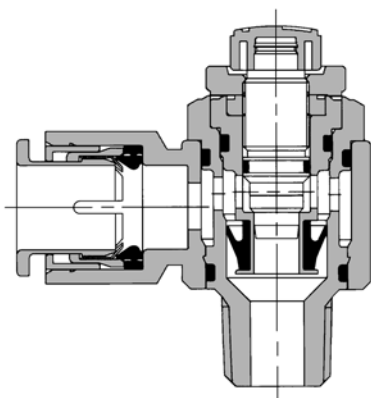
Con raccordi istantanei: Esec. a gomito e universale Serie AS

Costruzione

Esecuzione a gomito
Regolazione in scarico AS3201F-02



Regolazione in alimentazione AS3211F-02



Componenti

N.	Descrizione	Materiale	Nota
①	Corpo A	PBT	
②	Presca	PBT	
③	Corpo B	Ottone ⁽¹⁾	Nichelato per elettrolisi
④	Vite	Ottone	Nichelato per elettrolisi
⑤	Guida vite	Ottone	Nichelato per elettrolisi
⑥	Anello	Ottone	Vedere Nota 2
⑦	Dado bloccaggio	Ottone ⁽³⁾	
⑧	Guarnizione a U	NBR	Nichelato per elettrolisi ⁽⁴⁾
⑨	Cassetta	POM, Acciaio inox	
⑩	Guarnizione	NBR	
⑪	O ring	NBR	
⑫	O ring	NBR	
⑬	O ring	NBR	
⑭	O ring	NBR	
⑮	Guarnizione	Acciaio inox, NBR	

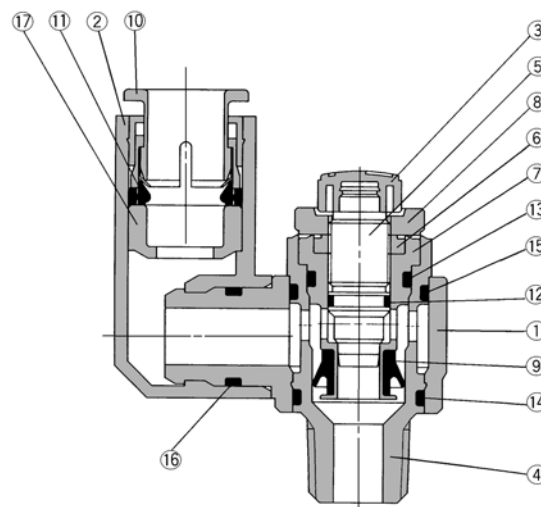
Nota 1) AS12□1F-M3: Acciaio

Nota 2) AS32□1F-02: Nichelato per elettrolisi

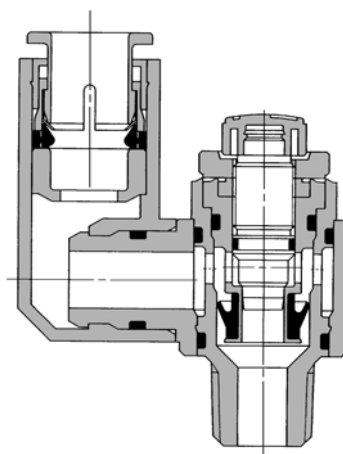
Nota 3) AS2□□1F: Acciaio

Nota 4) Regolazione in alimentazione: Cromato zinco nero

Esecuzione universale
Regolazione in scarico AS3301F-02



Regolazione in alimentazione AS3311F-02



Componenti

N.	Descrizione	Materiale	Nota
①	Corpo A	PBT	
②	A gomito	PBT	
③	Presca	PBT	
④	Corpo B	Ottone ⁽¹⁾	Nichelato per elettrolisi
⑤	Vite	Ottone	Nichelato per elettrolisi
⑥	Guida vite	Ottone	Nichelato per elettrolisi
⑦	Anello	Ottone	Vedere Nota 2
⑧	Dado bloccaggio	Ottone ⁽³⁾	Nichelato per elettrolisi ⁽⁴⁾
⑨	Guarnizione a U	NBR	
⑩	Cassetta	POM, Acciaio inox	
⑪	Guarnizione	NBR	
⑫	O ring	NBR	
⑬	O ring	NBR	
⑭	O ring	NBR	
⑮	O ring	NBR	
⑯	O ring	NBR	
⑰	Distanziale	POM ⁽⁵⁾	
⑱	Guarnizione	Acciaio inox, NBR	

Nota 1) AS13□1F-M3: Acciaio

Nota 2) AS33□1F-02: Nichelato per elettrolisi

Nota 3) AS2□□1F: Acciaio

Nota 4) Regolazione in alimentazione: Cromato zinco nero

Nota 5) ø3/16", ø1/4", ø3/8", ø1/2": Ottone

AS

ASN

AQ

ASV

AK

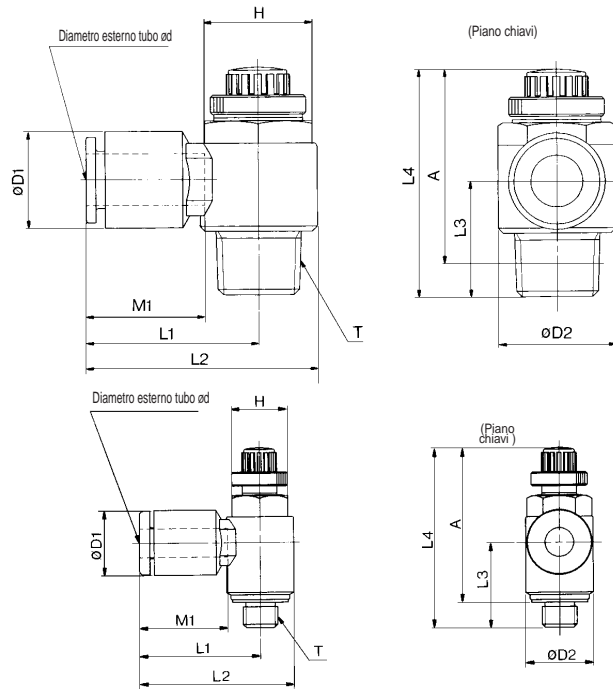
ASS

Serie AS



Esecuzione a gomito

Attacco M3
Attacco M5
Attacco U10/32



(mm)

Modello	Tubo O.D. d	T	H (1)	D1	D2	L1	L2	L3	L4		A (2)		M1	Peso (g)
									MAX.	MIN.	MAX.	MIN.		
AS12□1F-M3-23	3.2	M3	5.5	8.4	7.2	16.1	19.7	10.5	26.6	24.1	24	21.5	12.7	4
AS12□1F-M3-04	4			9.3										
AS12□1F-M5-23	3.2	M5	8	8.4	9.6	17.3	22.1	12.3	28.6	25.8	25	22.2	13.5	7
AS12□1F-U10/32-23	3.2			10-32UNF										
AS12□1F-M5-04	4	M5	8	9.3	9.6	17.3	22.1	12.3	28.6	25.8	25	22.2	13.5	7
AS12□1F-U10/32-04	4			10-32UNF										
AS12□1F-M5-06	6	M5	8	11.6	9.6	18.1	22.9	11.7	28.6	25.8	25	22.2	13.5	7
AS12□1F-U10/32-06	6			10-32UNF										
AS22□1F-01-23	3.2	R(PT) 1/8	12 (12.7)	9.3	14.2	20.4	27.5	14.3	36.1	31.1	32.1	27.1	13.5	16
AS22□1F-01-04	4			9.3		20.4	27.5							
AS22□1F-01-06	6	R(PT) 1/8	12 (12.7)	11.6	14.2	20.4	27.5	14.3	36.1	31.1	32.1	27.1	13.5	16
AS22□1F-01-08	8			15.2		25.3	32.4							
AS22□1F-01-10	10	R(PT) 1/8	12 (12.7)	18.5	14.2	33.1	40.2	15	36.1	31.1	32.1	27.1	13.5	16
AS22□1F-02-04	4			10.4		25.2	34.4							
AS22□1F-02-06	6	R(PT) 1/4	17 (17.5)	12.8	18.5	25.2	34.4	18.2	40.4	35.4	34.4	29.4	17	32
AS22□1F-02-08	8			15.2		27.2	36.4							
AS22□1F-02-10	10	R(PT) 1/4	17 (17.5)	18.5	18.5	33.9	43.2	20	40.4	35.4	34.4	29.4	17	32
AS32□1F-02-06	6			12.8		27.8	39.3							
AS32□1F-02-08	8	R(PT) 1/4	17 (17.5)	15.2	18.5	29.5	41	21.8	48.8	43.8	42.8	37.8	18.5	63
AS32□1F-02-10	10			18.5		31.8	43.3							
AS32□1F-02-12	12	R(PT) 1/2	24 (23.8)	20.9	28.6	32.8	44.3	25.4	57.6	50.1	49.6	42.1	21	100
AS32□1F-03-06	6			12.8		27.8	39.3							
AS32□1F-03-08	8	R(PT) 3/8	19	15.2	23	29.5	41	20.9	46.5	41.5	40.2	35.2	18.5	57
AS32□1F-03-10	10			18.5		31.8	43.3							
AS32□1F-03-12	12	R(PT) 3/8	19	20.9	23	32.8	44.3	25.4	57.6	50.1	49.6	42.1	21	100
AS42□1F-04-10	10			24 (23.8)		18.5	33.6							
AS42□1F-04-12	12	R(PT) 1/2	24 (23.8)	20.9	28.6	34.6	48.9	25.4	57.6	50.1	49.6	42.1	22	101
AS42□1F-04-13	13			21.7		35.2	49.5							

Nota 1) () sono le dimensioni della filettatura di NPT.
Nota 2) Dimensioni di filettatura di riferimento dopo avvitamento.

Pollici

Modello	Tubo O.D. d	T	H (1)	D1	D2	L1	L2	L3	L4		A (2)		M1	Peso (g)
									MAX.	MIN.	MAX.	MIN.		
AS12□1F-M3-01	1/8"	M3	5.5	8.4	7.2	16.1	19.7	10.5	26.6	24.1	24	21.5	12.7	4
AS12□1F-M3-03	5/32"			9.3										
AS12□1F-M5-01	1/8"	M5	8	8.4	9.6	17.3	22.1	12.3	28.6	25.8	25	22.2	13.5	7
AS12□1F-U10/32-01	1/8"			10-32UNF										
AS12□1F-M5-03	5/32"	M5	8	9.3	9.6	17.3	22.1	12.3	28.6	25.8	25	22.2	13.5	7
AS12□1F-U10/32-03	5/32"			10-32UNF										
AS22□1F-01-01	1/8"	1/8	12 (12.7)	9.3	14.2	20.4	27.5	14.3	36.1	31.1	32.1	27.1	13.5	16
AS22□1F-01-03	5/32"			9.3		20.4	27.5							
AS22□1F-01-05	3/16"	1/8	12 (12.7)	11.4	14.2	23.1	30.2	14.3	36.1	31.1	32.1	27.1	13.5	16
AS22□1F-01-07	1/4"			13.2		23.9	31							
AS22□1F-01-09	5/16"	1/4	17 (17.5)	15.2	18.5	25.3	32.4	15	40.4	35.4	34.4	29.4	17	32
AS22□1F-02-03	5/32"			10.4		25.2	34.4							
AS22□1F-02-05	3/16"	1/4	17 (17.5)	11.4	18.5	24.9	34.2	18.2	40.4	35.4	34.4	29.4	17	32
AS22□1F-02-07	1/4"			13.2		25.2	34.5							
AS22□1F-02-09	5/16"	1/4	17 (17.5)	15.2	18.5	27.2	36.4	20	40.4	35.4	34.4	29.4	17	32
AS22□1F-02-11	3/8"			17.9		33.9	43.2							
AS32□1F-02-07	1/4"	3/8	19	13.2	18.5	27.8	39.3	21.8	48.8	43.8	42.8	37.8	17	60
AS32□1F-02-09	5/16"			15.2		29.5	41							
AS32□1F-02-11	3/8"	3/8	19	17.9	18.5	31.8	43.3	20.9	46.5	41.5	40.2	35.2	18.5	57
AS32□1F-03-07	1/4"			13.2		27.8	39.3							
AS32□1F-03-09	5/16"	3/8	19	15.2	23	29.5	41	20.9	46.5	41.5	40.2	35.2	18.5	57
AS32□1F-03-11	3/8"			17.9		31.8	43.3							
AS42□1F-04-11	3/8"	1/2	24 (23.8)	17.9	28.6	33.6	47.9	25.4	57.6	50.1	49.6	42.1	21	100
AS42□1F-04-13	1/2"			21.7		35.2	49.5							

Nota 1) () sono le dimensioni della filettatura di NPT.
Nota 2) Dimensioni di filettatura di riferimento dopo avvitamento.

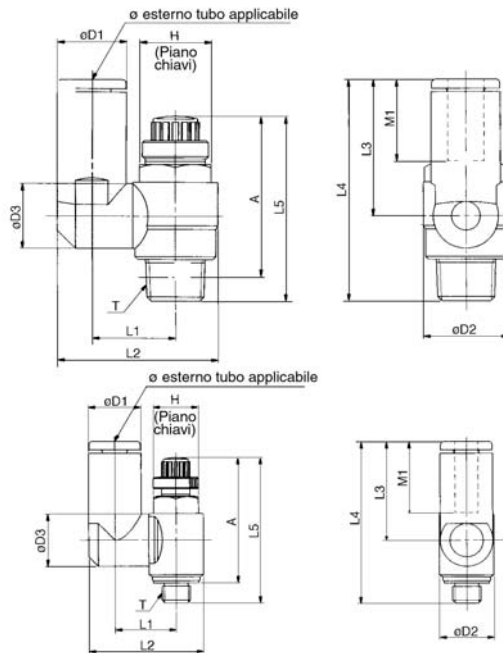
Esecuzione a gomito

File	Modello	Attacco	N. dettaglio								
			Diam. est. tubo								
			3.2	4	6	8	10	12	15	18	
SAS21F1N	AS12□1F-M3-□	M3	□1	□2	—	—	—	—	—	—	—
	AS12□1F-M5-□	M5	□3	□4	□5	—	—	—	—	—	—
	AS22□1F-01-□S	R(PT)1/8	□6	□7	□8	□9	□10	—	—	—	—
	AS22□1F-02-□S	R(PT)1/4	—	□11	□12	□13	□14	—	—	—	—
	AS32□1F-03-□S	R(PT)3/8	—	—	□15	□16	□17	□18	—	—	—
AS42□1F-04-□S	R(PT)1/2	—	—	—	—	□19	□20	—	—	—	

Con raccordi istantanei: Esec. a gomito e universale Serie AS



Esecuzione universale



Attacco M3
Attacco M5
Attacco U10/32

(mm)

Modello	d	T	H ⁽¹⁾	D1	D2	D3	L1	L2	L3	L4	L5		A ⁽²⁾		M1	Peso (g)		
											MAX.	MIN.	MAX.	MIN.				
AS13□1F-M3-23	3.2	M3	5.5	8.4	7.2	7.2	10.1	17.9	17.6	28.3	26.6	24.1	24	21.5	12.7	4		
AS13□1F-M3-04	4			9.3				18.3	17.9	28.6					5			
AS13□1F-M5-23	3.2	M5	8	8.4				19.8	17.5	28.7					12.7	7		
AS13□1F-U10/32-23		10-32UNF																
AS13□1F-M5-04	4	M5	8	9.3	9.6	9.3	10.8	20.3				28.6	25.8	25	22.2	13.5	7	
AS13□1F-U10/32-04		10-32UNF																
AS13□1F-M5-06	6	M5	8	11.6				21.4	20.6	31.8						13.5	7	
AS13□1F-U10/32-06		10-32UNF																
AS23□1F-01-23	3.2	1/8	12 (12.7)	8.4	14.2	9.3	13.1	24.4	17.5	31.8	36.1	31.1	32.1	27.1	13.5	18	17	
AS23□1F-01-04	4			9.3		14.2	10.9	14	26.9	22.9							37.2	16.5
AS23□1F-01-06	6			11.6		10.9	14	26.9	22.9	37.2							18.5	21
AS23□1F-01-08	8			15.2		12.9	16.2	30.9	28.2	41.7							18.5	21
AS23□1F-02-04	4	1/4	17 (17.5)	10.4	18.5	10.9	16.2	30.6	21.9	40.1	40.4	35.4	34.4	29.4	16	32	17	
AS23□1F-02-06	6			12.8		12.9	18.4	34	25.2	42.6							17	33
AS23□1F-02-08	8			15.2		12.9	18.3	35.2	28.2	45.6							18.5	36
AS23□1F-02-10	10			18.5		12.9	20.2	38.7	31	48.4							21	40
AS33□1F-02-06	6	3/8	19	12.8	23	12.9	20.6	38.5	25.2	47	48.8	43.8	42.8	37.8	17	60	17	
AS33□1F-02-08	8			15.2		12.9	20.6	39.7	28.2	50							18.5	63
AS33□1F-02-10	10			18.5		16.2	23	43.7	32.6	54.4							21	67
AS33□1F-02-12	12			20.9		16.2	23	44.9	34.4	56.2							22	69
AS33□1F-03-06	6	3/8	19	12.8	23	12.9	20.6	38.5	25.2	46.1	46.5	41.5	40	35	18.5	59	17	
AS33□1F-03-08	8			15.2		12.9	20.6	39.7	28.2	49.1							18.5	59
AS33□1F-03-10	10			18.5		16.2	23	43.7	32.6	53.5							21	63
AS33□1F-03-12	12			20.9		16.2	23	44.9	34.4	55.3							22	65
AS43□1F-04-10	10	1/2	24 (23.8)	18.5	28.6	16.2	25.8	49.4	32.6	58	57.6	50.1	49.6	42.1	21	104	21	
AS43□1F-04-12	12			21.7		19.4	26.8	52	36.3	61.7							22	106

Nota 1) Tra parentesi si riportano le dimensioni della filettatura NPT.
Nota 2) Dimensioni di filettatura di riferimento dopo avvittamento.

Pollici

Modello	Tubo O.D. d	T	H ⁽¹⁾	D1	D2	D3	L1	L2	L3	L4	L5		A ⁽²⁾		M1	Peso (g)	
											MAX.	MIN.	MAX.	MIN.			
AS13□1F-M3-01	1/8"	M3	5.5	8.4	7.2	7.2	10.1	17.9	17.6	28.3	26.6	24.1	24	21.5	12.7	4	
AS13□1F-M3-03	5/32"			9.3		18.3	17.9	28.6	5								
AS13□1F-M5-01	1/8"	M5	8	8.4				19.8	17.5	28.7					12.7	7	
AS13□1F-U10/32-01	1/8"																10-32UNF
AS13□1F-M5-03	5/32"	M5	8	9.3	9.6	9.3	10.8	20.3	17.5	28.7	28.6	25.8	25	22.2	12.7	7	
AS13□1F-U10/32-03	5/32"																10-32UNF
AS23□1F-01-01	1/8"	1/8	12 (12.7)	8.4	14.2	9.3	13.1	24.4	17.5	31.8	36.1	31.1	32.1	27.1	13.5	18	17
AS23□1F-01-03	5/32"			9.3		14.2	10.9	14	26.8	23.9							31.8
AS23□1F-01-05	3/16"			11.6		12.9	16.2	29.9	25.6	37.2							17
AS23□1F-01-07	1/4"			13.2		12.9	16.2	30.9	28.2	41.7							18.5
AS23□1F-01-09	5/16"			15.2		12.9	16.2	30.9	28.2	41.7							18.5
AS23□1F-02-03	5/32"	1/4	17 (17.5)	10.4	18.5	10.9	16.2	30.6	21.9	40.1	40.4	35.4	34.4	29.4	16	32	16
AS23□1F-02-05	3/16"			11.6		10.9	16.2	31.1	23.9	42.6							16.5
AS23□1F-02-07	1/4"			13.2		12.9	18.3	34.2	25.6	45.6							17
AS23□1F-02-09	5/16"			15.2		12.9	18.3	35.2	28.2	48.4							18.5
AS23□1F-02-11	3/8"			18.5		12.9	20.2	38.7	31	47							21
AS33□1F-02-07	1/4"	3/8	19	13.2	23	12.9	20.6	38.7	25.6	50	48.8	43.8	42.8	37.8	17	60	17
AS33□1F-02-09	5/16"			15.2		12.9	20.6	39.7	28.2	54.4							18.5
AS33□1F-02-11	3/8"			18.5		16.2	23	43.7	32.6	56.2							21
AS33□1F-03-07	1/4"			13.2		12.9	20.6	38.7	25.6	46.1							17
AS33□1F-03-09	5/16"			15.2		12.9	20.6	39.7	28.2	49.1							18.5
AS33□1F-03-11	3/8"			18.5		16.2	23	43.7	32.6	53.5							21
AS43□1F-04-11	3/8"	1/2	24 (23.8)	18.5	28.6	16.2	25.8	49.4	32.6	55.3	57.6	50.1	49.6	42.1	21	104	21
AS43□1F-04-13	1/2"			21.7		19.4	26.8	52	36.3	58							22

Nota 1) Tra parentesi si riportano le dimensioni della filettatura NPT.
Nota 2) Dimensioni di filettatura di riferimento dopo avvittamento.

Esecuzione universale

File	Modello	Attacco	N. dettaglio										
			Diam. est. tubo										
			3.2	4	6	8	10	12					
SAS31F1N	AS13 □1F-M3-□	M3	ø1	ø2	—	—	—	—	—	—	—	—	—
	AS13 □1F-M5-□	M5	ø3	ø4	ø5	—	—	—	—	—	—	—	—
	AS23 □1F-01-□S	R(PT)1/8	ø6	ø7	ø8	ø9	—	—	—	—	—	—	—
	AS23 □1F-02-□S	R(PT)1/4	—	ø10	ø11	ø12	ø13	—	—	—	—	—	—
	AS33 □1F-03-□S	R(PT)3/8	—	—	ø14	ø15	ø16	ø17	—	—	—	—	—
	AS43 □1F-04-□S	R(PT)1/2	—	—	—	—	ø18	ø19	—	—	—	—	—