

Regolatore di flusso standard Serie AS

Esecuzione a gomito con corpo metallico

Elevata riduzione di tempi e costi di installazione.

Tubi e raccordi non sono necessari poiché questo modello può essere avvitato direttamente sull'attuatore. Eliminati costi e lavoro di collegamento.

Tubi orientabili a 360°

Installazione delle connessioni pneumatiche estremamente flessibili.

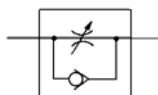
La velocità può essere controllata anche alle basse velocità.

Possibilità di costante controllo della velocità.

Il fermo evita accidentali allentamenti dello spillo.



Simbolo



Dati tecnici

Caratteristiche	Modello	AS1200-M3	AS1400-M3	AS12□0-M5	AS12□0-U10/32	AS22□0-01	AS22□0-02	AS32□0-03	AS42□0-04
Attacco		M3		M5	10-32UNF	1/8	1/4	3/8	1/2
Cilindro applicabile (mm)		2.5, 4, 6		6, 10, 15, 20, 25		20, 25, 32, 40		32, 40, 50, 63	
Pressione di prova		1.05 MPa		1.5MPa					
Max. pressione d'esercizio		0.7MPa		1MPa					
Min. pressione d'esercizio		0.1MPa		0.1MPa					
Temperatura d'esercizio		-5 ÷ 60°C (Senza congelamento)							
Numero rotazioni spillo		10 giri		8 giri		10 giri			
Opzione		—				Materiale di tenuta, Dado esagonale di bloc., Nichelato per elettrolisi			
Peso (g)		3	6	10		29	64	106	181
Flusso controllato (Controllo libero)	Flusso pneumatico (l/min(ANR))	20		105		230	460	920	1700
	Sup. effettiva (mm ²)	0.3		1.6		3.5	7	14	26

Nota 1) Pressione d'alimentazione 0.5MPa. Temperatura: 20°C.

Nota 2) Non disponibile regolazione per alimentazione su modelli AS1200-M3, AS1400-M3

Nota 3) Visibile distinzione tra sistema di regolazione in scarico e in alimentazione.

Si contraddistinguono grazie al dado di bloccaggio. Il modello con regolazione in scarico è nichelato per elettrolisi, il sistema di reg. in alimentazione è cromato zinco nero.

Nota 4) AS1200, AS1400, AS22□0: Nichelato per elettrolisi (Caratteristica N).

Codici di ordinazione

AS 2 2 0 0 — 01 — S

Taglia

1	M3, M5
2	1/8, 1/4
3	3/8
4	1/2

Esecuzione

2	Connessione diretta gomito
4	Connessione diretta gomito piatto

Controllo

0	Regolazione in scarico
1	Regolazione in alimentazione

Filettatura

Simbolo	Lato connessione	
	Lato cilindro	Lato connessione
—	R(PT)	Rc(PT)
N	Filettatura metrica (M3, M5)	
	Filettatura unica (10-32UNF)	
N	NPT	

Opzioni

—	Nessuno
S	Materiale di tenuta
K	Dado di bloccaggio esagonale.
N	Nichelato per elettrolisi

*Indicare i simboli in ordine alfabetico qualora si desiderasse più di un'opzione.

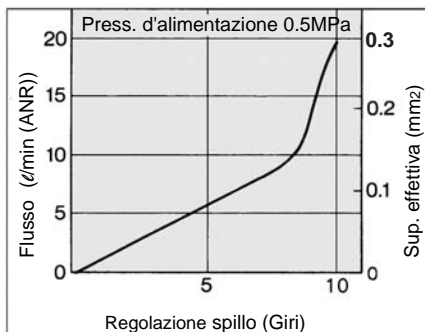
Attacco

Simbolo	Attacco	Modello
M3	M3	AS1200-M3 AS1400-M3
M5	M5	AS12□0-M5
U10/32	10-32UNF	AS12□0-U10/32
01	1/8	AS22□0-01
02	1/4	AS22□0-02
03	3/8	AS32□0-03
04	1/2	AS42□0-04

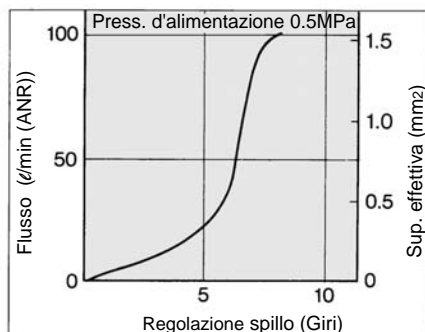
Standard: Corpo metallico, esec. a gomito Serie AS

Valvola a spillo/Caratteristiche di flusso

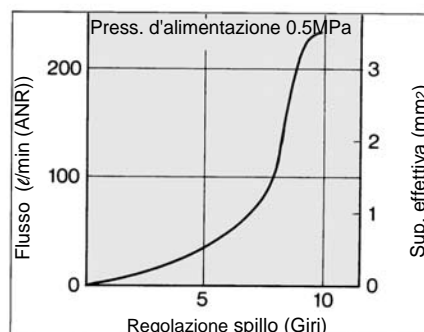
AS1200-M3, AS1400-M3



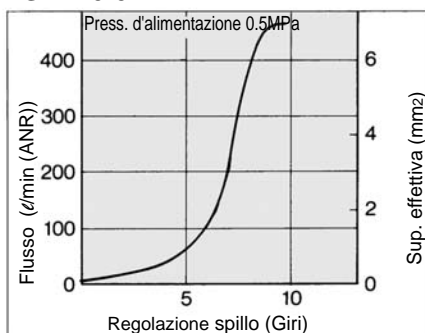
AS12□0-M5, AS12□0-U10/32



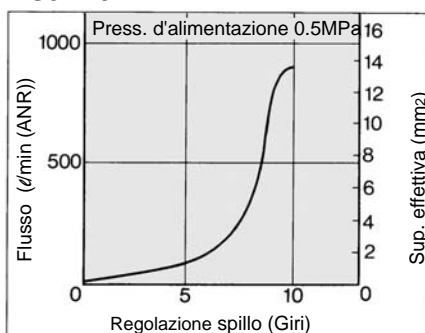
AS22□0-01



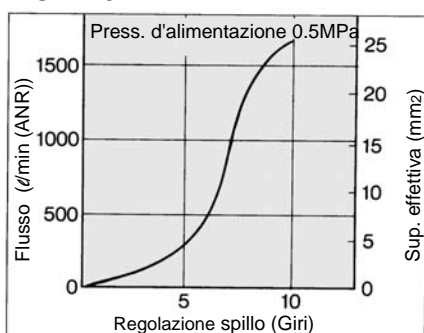
AS22□0-02



AS32□0



AS42□0



⚠ Precauzione

Leggere attentamente prima dell'uso.

Istruzioni di sicurezza e precauzioni generali relative al prodotto oggetto del presente catalogo a pag. 0-20 e pag. 0-21. Precauzioni su tutte le serie da pag. 4.0-4 a pag. 4.0-6.

AS

ASN

AQ

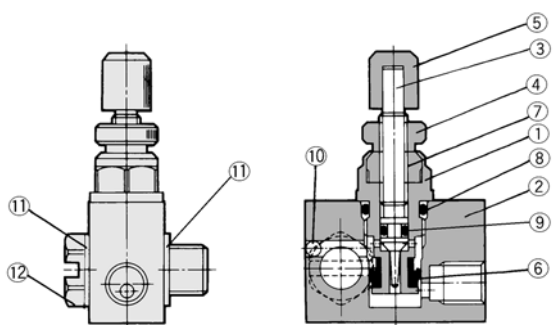
ASV

AK

ASS

Serie AS

AS1400-M3/Costruzione



Componenti

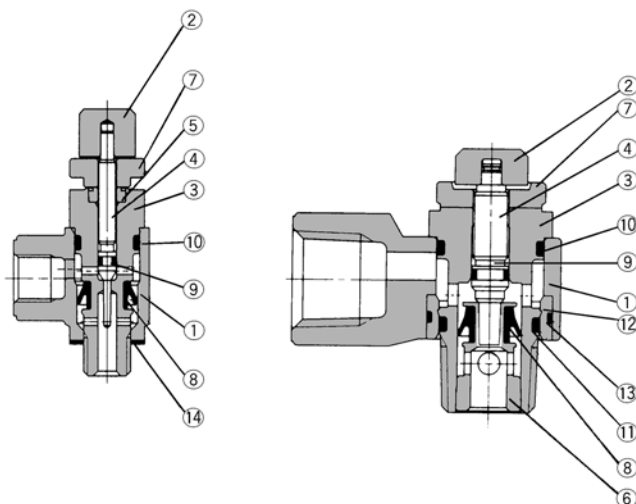
N.	Descrizione	Materiale	Nota
①	Corpo B	Ottone	Nichelato per elettrolisi
②	Corpo A	Ottone	Nichelato per elettrolisi
③	Vite	Ottone	Nichelato per elettrolisi
④	Dado bloccaggio	Ottone	Nichelato per elettrolisi
⑤	Presca	Ottone	Nichelato per elettrolisi
⑥	Guarnizione a U	NBR	
⑦	Guida spillo	Ottone	Nichelato per elettrolisi
⑧	O ring	NBR	
⑨	O ring	NBR	
⑩	Sfera in acciaio	Acciaio speciale per cuscinetti	
⑪	Guarnizione	PVC	
⑫	Giunto	Ottone	Nichelato per elettrolisi

AS1200-M3, AS12□0-M5, AS22□0/32□0/42□0/Costruzione

Regolazione in scarico

AS1200-M3, M5, U10/32

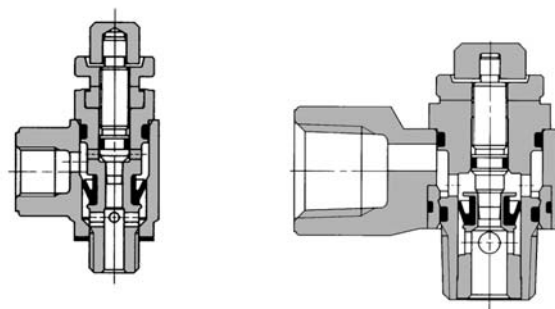
AS2200/3200/4200



Regolazione in alimentazione

AS1210-M5, U10/32

AS2210/3210/4210



Componenti

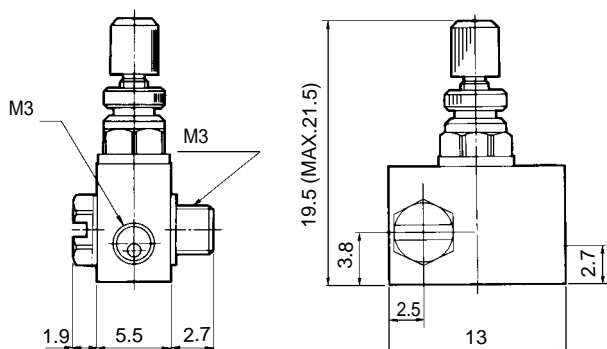
N.	Descrizione	Materiale	Nota
①	Corpo A	Lega di zinco	
②	Presca	Ottone	Nichelato per elettrolisi
③	Corpo B	Ottone	Nichelato per elettrolisi
④	Vite	Ottone	Nichelato per elettrolisi
⑤	Guida spillo	Ottone	Nichelato per elettrolisi
⑥	Anello	Ottone	
⑦	Dado bloccaggio	Ottone ⁽¹⁾	Nichelato per elettrolisi ⁽²⁾
⑧	Guarnizione a U	NBR	
⑨	O ring	NBR	
⑩	O ring	NBR	
⑪	O ring	NBR	
⑫	Bussola	PBT	tipo 01 ÷ 04
⑬	O ring	NBR	tipo 01 ÷ 04
⑭	Guarnizione	PVC	tipo M3
		Acciaio inox, NBR	tipi M5, U10/32

Nota 1) AS22□0: Acciaio

Nota 2) Regolazione in alimentazione Cromato zinco nero

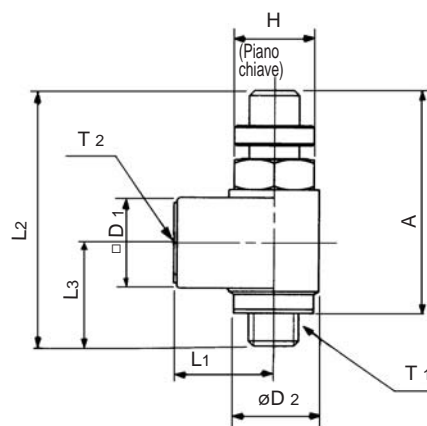
Standard: Corpo metallico, esec. a gomito Serie AS

AS1400-M3/Dimensioni

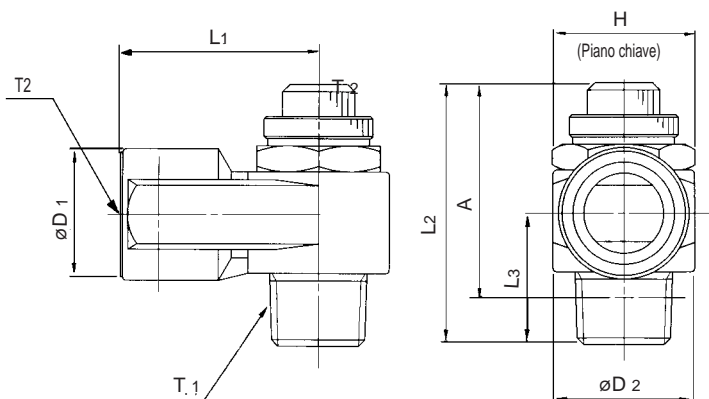


AS-1200-M3, AS12□0-M5, AS22□0, 32□0, 42□0/Dimensioni

AS1200-M3 AS12□0-M5



AS22□0/32□0/42□0



Dimensioni

Modello	T1	T2	H ⁽¹⁾	L1	L2		L3	D1	D2	A	
					MAX.	MIN.				MAX.	MIN.
AS1200-M3	M3	M3	4.5	6.6	23.5	21.5	8	5	5	20.5	18.5
AS1200-M5	M5	M5	8	10	28.3	25.5	10.3	9	9	25	22.2
AS1200-U10/32	10-32UNF	10-32UNF									
AS22□0-01	1/8	1/8	12(12.7)	18	36.4	31.4	14.1	14.3	14.6	32.4	27.4
AS22□0-02	1/4	1/4	17(17.5)	27.2	40.8	35.8	18	18	19.5	34.8	29.8
AS32□0-03	3/8	3/8	19	30	46.9	41.9	20.8	22.5	24.3	40.6	35.6
AS42□0-04	1/2	1/2	24(23.8)	38.5	55.6	50.6	26.7	27.5	28.5	47.4	42.4

Nota1) Tra parentesi sono riportate le dimensioni della filettatura di NPT.

AS

ASN

AQ

ASV

AK

ASS