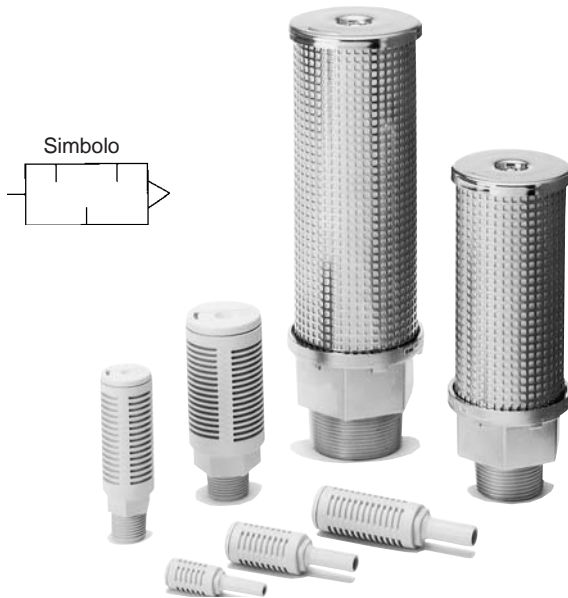


42dB(A): Silenziatore ad elevata riduzione del rumore

Serie ANA1

Questa esecuzione mantiene il livello del rumore nella zona dell'impianto al di sotto di 85dB(A).



Codici di ordinazione

AN A1 - 03

Attacco

Simbolo	Attacco	Colleg.
01	1/8	Per avvitamento*
02	1/4	
03	3/8	
04	1/2	
06	3/4	
10	1	
12	1 1/4	
14	1 1/2	
20	2	
C08	(Raccordo istantaneo ø8)	
C10	(Raccordo istantaneo ø10)	
C12	(Raccordo istantaneo ø12)	

* È disponibile solo R (PT)

Serie

Simbolo	Livello di riduzione del rumore
A1	40dB(A)

Caratteristiche

Fluido	Aria compressa
Max. pressione d'esercizio	1.0MPa
Effetto riduzione del rumore	42dB(A)
Temperatura d'esercizio	5 ÷ 60°C



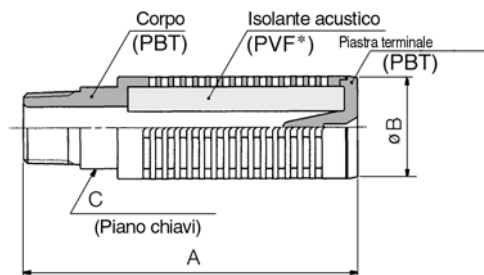
Vedere pag. 5.2-4 per le precauzioni su questi prodotti.

Modello (Collegamento per avvitamento)

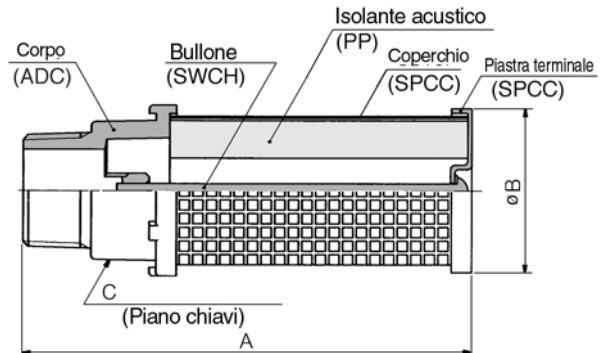
Modello	Attacco	Sez. equiv. (mm ²)	Peso (g)	Dimensioni (mm)		
				A	B	C
ANA1-01	1/8	10	4	37	16	—
ANA1-02	1/4	15	14	64	22	18
ANA1-03	3/8	35	22	84	25	21
ANA1-04	1/2	60	36	98	30	24
ANA1-06	3/4	90	110	111	46	36
ANA1-10	1	160	180	132	50	41
ANA1-12	1 1/4	280	544	200	74	60
ANA1-14	1 1/2	450	612	230	74	60
ANA1-20	2	610	873	271	86	70

Costruzione/Parti/Dimensioni

ANA1-01 ÷ 06



ANA1-01 ÷ 20

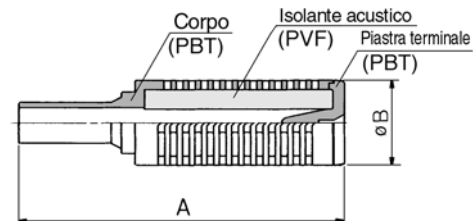


Modello (Collegamento con raccordo istantaneo)

Modello	Raccordo istantaneo	Sup. equiv. (mm ²)	Peso (g)	Dimensioni (mm)	
				A	B
ANA1-C08	ø8	11	5	58	16
ANA1-C10	ø10	15	13	76	22
ANA1-C12	ø12	33	19	95	25

Costruzione/Dimensioni

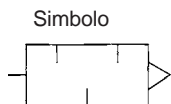
ANA1-C08 ÷ C12



40dB(A): Silenziatore ad elevata riduzione del rumore

Serie ANB1

La serie ANB1 <riduzione del rumore: 40dB(A)>, pur avendo lo stesso attacco, ha una sezione equivalente maggiore della serie ANA1. Disponibile anche per scarichi comuni da manifold, ecc.



Codici di ordinazione

AN B1 - 03

Attacco

Simbolo	Attacco	Colleg.	
01	1/8	Per avvitamento*	
02	1/4		
03	3/8		
04	1/2		
06	3/4		
10	1		
12	1 1/4		
14	1 1/2		
C06	(Raccordo istantaneo ø6)		Istantaneo
C08	(Raccordo istantaneo ø8)		
C10	(Raccordo istantaneo ø10)		

* Solamente R (PT) è disponibile.

Serie

Simbolo	Livello di riduzione del rumore
B1	38dB(A)

Caratteristiche

Fluido	Aria compressa
Max. pressione d'esercizio	1.0MPa
Effetto riduzione del rumore	40dB(A)
Temperatura d'esercizio	5 ÷ 60°C



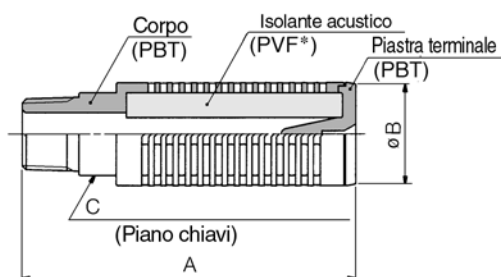
Vedere pag. 5.2-4 per le precauzioni su questi prodotti.

Modello (Collegamento per avvitamento)

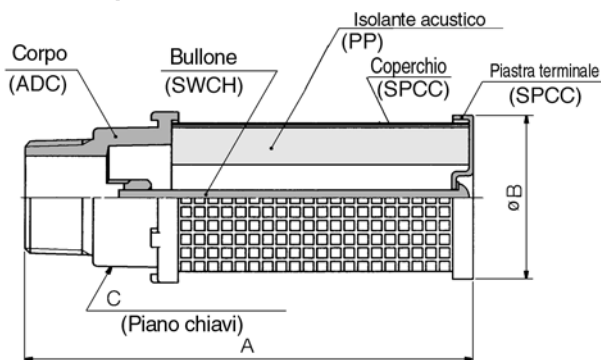
Modello	Attacco	Sez. equiv. (mm ²)	Peso (g)	Dimensioni (mm)		
				A	B	C
ANB1-01	1/8	15	10	51	22	—
ANB1-02	1/4	35	22	81	25	18
ANB1-03	3/8	60	35	93	30	21
ANB1-04	1/2	90	94	107	46	24
ANB1-06	3/4	160	175	133	50	41
ANB1-10	1	280	462	190	74	41
ANB1-12	1 1/4	450	612	230	74	60
ANB1-14	1 1/2	610	871	271	86	70

Costruzione/Parti/Dimensioni

ANB1-01 ÷ 04



ANB1-06 ÷ 14

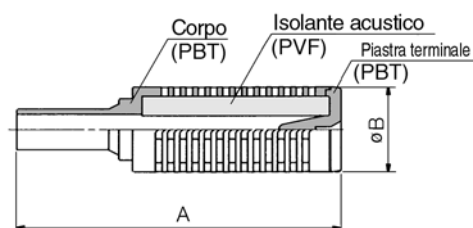


Modello (Collegamento con raccordo istantaneo)

Modello	Raccordo istantaneo	Sez. equiv (mm ²)	Peso (g)	Dimensioni (mm)	
				A	B
ANB1-C06	ø6	8	5	52	16
ANB1-C08	ø8	13	12	73	22
ANB1-C10	ø10	28	28	94	25

Costruzione/Dimensioni

ANB1-C06 ÷ C10



VEX

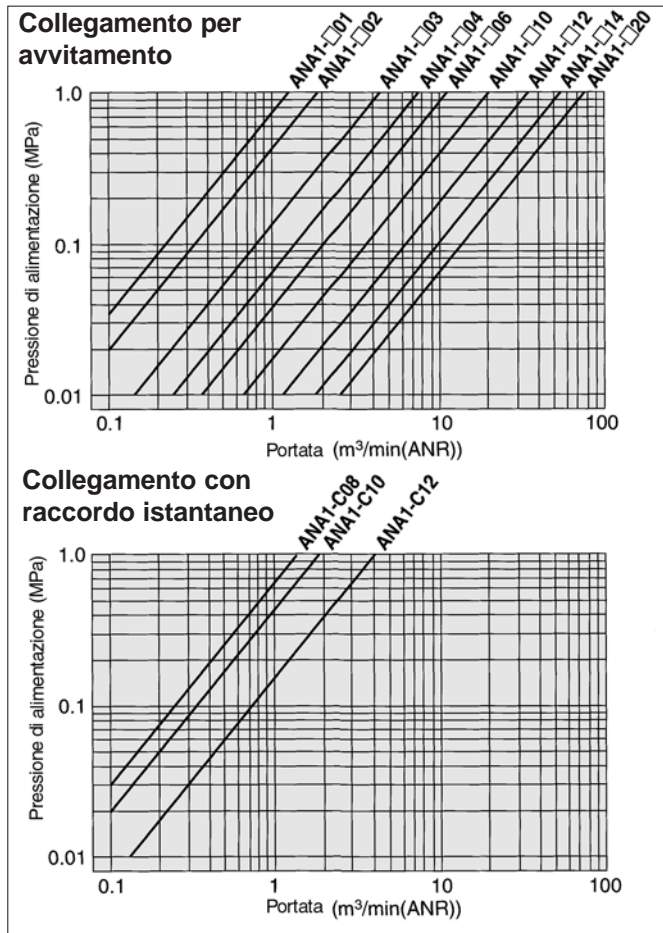
AN

AMC

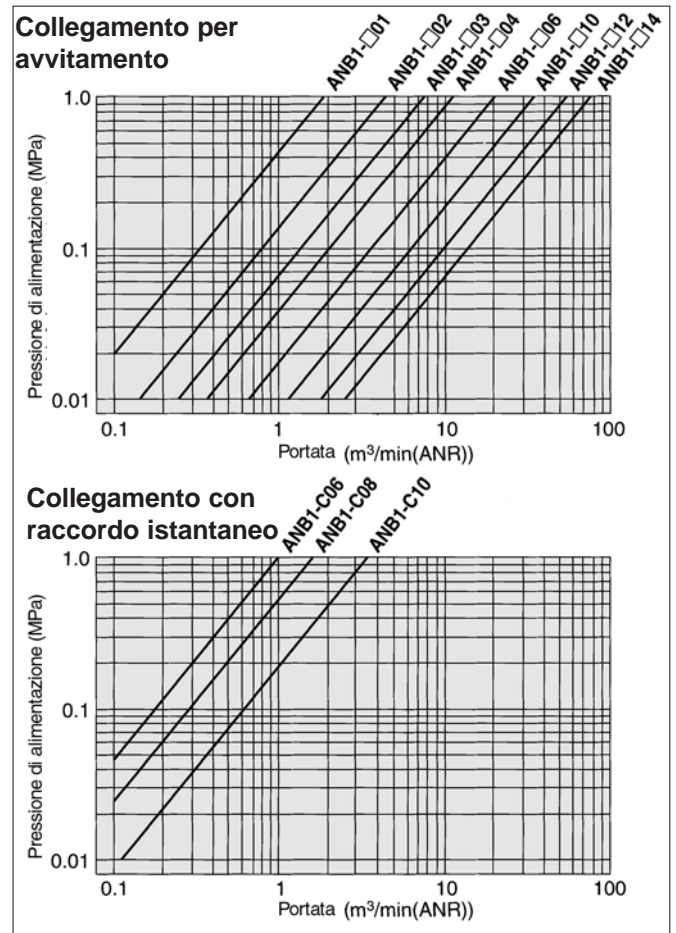
AMP

ANA1/ANB1

Caratteristiche di portata/ANA1 (Condizioni iniziali)



Caratteristiche di portata/ANB1 (Condizioni iniziali)



Livello del rumore (Condizioni iniziali)

