

TYPE - TYP

RE.0 588 GB

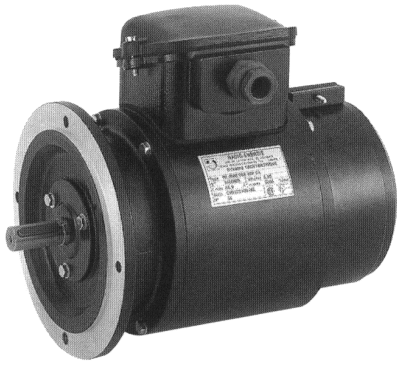


UTILISATION

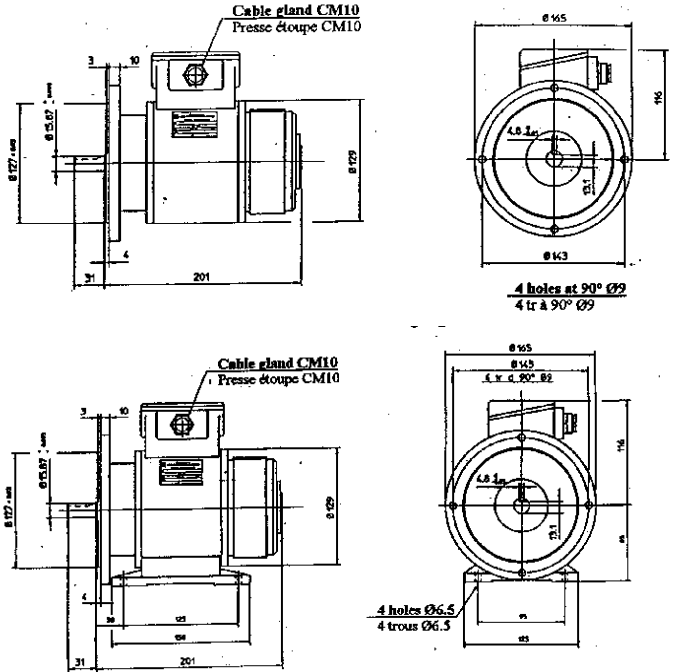
- Applications industrielles
- Utilisation à basses vitesses

DESCRIPTION

- Fixation par bride ou par bride et socle adaptées « Grande Bretagne »
- Dynamo tachymétrique à faible taux d'ondulation
- Compensation en température en standard



	1 collector 1 collecteur	2 collectors 2 collecteurs
L	197	222
Weight Masse	8,7 Kg	9,4 Kg



CARACTERISTIQUES GÉNÉRALES • GENERAL DATA

DESIGNATION	DESIGNATION	SYMB. SYMB.	UNIT UNITE	VALUE VALEUR
Max.speed (mechanical)	Limite mécanique de la vitesse	n_m	rpm tr/min	8000
Moment of Inertia	Moment d'inertie	J	Kg . cm ²	7,5
No load driving torque	Couple d'entraînement à vide	M_r	N . cm	4,5
Max.radial shaft stress	Effort radial max.	F	daN	3
Max.E.M.F.	F.E.M. max. admissible	E_m	V	600
Maximum linearity error	Erreur de linéarité max.	ΔE	% E_T	$\leq 0,15$
Overall ripple rate (peak to peak)	Taux d'ondulation global (crête à crête)	ΔE_c	% E_c	$\leq 0,4$
Rotation harmonics (f=2p.n)	Harmoniques de rotation (f=2p.n)	ΔE_p	% E_c	$\leq 0,1$
Slot harmonics (f=Z.n)	Harmoniques d'encoches (f=Z.n)	ΔE_z	% E_c	$\leq 0,3$
Calibration precision	Précision d'étalonnage	ΔE_o	% E_{T_o}	± 1
E.M.F. temp.drift -not compensated -compensated	Dérive F.E.M. en température -sans compensation -avec compensation	ΔE_θ	% / °C	- 0,005
Time constant	Constante de temps	C_t	ms	7,5
*Filter:	*Filtre:			
Time constant of filter	Constante de temps du filtre	R_c	ms	1,0
Load current	Courant de charge	I_c	mA	5
Speed	Vitesse	n	rpm tr/min	1000

DÉTAILS CONSTITUTIFS CONSTRUCTION DETAILS

Number of poles Nombre de pôles	2p	2
Number of armature slots Nombre d'encoches induit	Z	29
Number of collector blades Nombre de lames au collecteur	K	87
Insulation class Classe d'isolation	B	(IEC 34-1)
Operating temperature Température d'utilisation		-30°C - 130°C
Climatic protection Protection climatique	C ₁	(IEC 68-1)
Protection degree Degré de protection	IP 54	(IEC 34-5)
Direction of rotation : réversible Sens de rotation : réversible		
Excitation : Permanent magnets : Alnico Excitation : Aimants permanents : Alnico		

Nous nous réservons le droit de modifier les caractéristiques techniques dans l'intérêt du progrès technologique.
We reserve the right to modify technical features in the interest of technical advance.

DESTINATION

- Industrial applications
- Low speed use

DESCRIPTION

- « GB » industrial standards: flange, foot, flange and foot mounting
 - Low ripple rate
 - Temperature compensation as standard

TYPE - TYP
RE.0588 GB

VARIANTES DE CONSTRUCTION • MECHANICAL OPTIONS

BOUITS D'ARBRES ET ROULEMENTS / SHAFT ENDS AND BEARINGS

	Mounting side / côté entraînement		
	D(mm)	L(mm)	Bearings / Roulements
STANDARD	15,87	31	17 x 35 x 11ZZ
MAX.	15,87	-	17 x 35 x 11ZZ

	Opposite mounting side / côté opposé entraînement		
	D(mm)	L(mm)	Bearings / Roulements
STANDARD	14	30	15 x 35 x 11ZZ
MAX.	15,87	-	17 x 35 x 11ZZ

VARIANTES DE CONSTRUCTION OPTIONS

<ul style="list-style-type: none"> • Modèle à 2 collecteur <ul style="list-style-type: none"> • 2^{ème} bout d'arbre • joint sur bout d'arbre (IP 56) 	<ul style="list-style-type: none"> • Model with 2 collectors • 2nd shaft end • sealing ring (IP 56)
---	---

MARKINGS AND POLARITY OF TERMINALS FOR COUNTERCLOCKWISE ROTATION VIEWING THE MOUNTING FACE.			
REPERAGE ET POLARITE DES BORNES POUR UNE ROTATION ANTIHORAIRE VUE DU COTE ENTRAINEMENT			
1 collector / 1 collecteur		A1 : +	A2 : -
2 collectors / 2 collecteurs	coll. 1	1A1 : +	1A2 : -
	coll. 2	2A1 : +	2A2 : -

VARIANTES ÉLECTRIQUES • ELECTRICAL OPTIONS

E.M.F. at 1000 rpm FEM à 1000 tr/min	E_n	V	1 coll.	60	100	200
			2 coll.	2x60	2x100	2x200
Voltage gradient Constante de vitesse	C_v	V/rpm V/tr/min	1 coll.	0,06	0,10	0,20
			2 coll.	2x0,06	2x0,10	2x0,20
Armature resistance Résistance d'induit	R_a	Ω	1 coll.	12	35	130
			2 coll.	2x25	2x80	2x300
Max. thermal load Courant max. thermique	I_{th}	A	1 coll.	0,90	0,55	0,30
			2 coll.	2x0,45	2x0,25	2x0,10
Max. allowed speed Vitesse max. admissible	n_a	rpm tr/min	1 coll.	5000	3000	1500
			2 coll.	5000	3000	1500

Other voltages on request / Autres tensions disponibles sur demande.

BALAIS • BRUSHES

NUMBER NOMBRE	DIMENSIONS DIMENSIONS	GRADE QUALITE	APPLICATION LIMITS DOMAINE D'UTILISATION	REF REF
4 or 8 ou	3,1 X 4,1 X 10	Electrographite Electrographitiques	Recommended for high speed and E.M.F. >300V Recommandés pour vitesses élevées et F.E.M. >300V	31-41-EG
		Silver-graphite Carbo-argent	STANDARD For normal use at E.M.F. < 300V Pour utilisation normale à F.E.M. < 300V	31-41-CA