

Encoder rotativo incrementale Ø 40 ad albero cavo

E6H-C

Albero cavo senza giunto.
Modello compatto e ad alta
risoluzione per impieghi generali

- Ampia gamma di tensioni di esercizio da 5 a 24 Vc.c. (modello a collettore aperto).
- Risoluzione di 3.600 impulsi per giro in una robusta custodia del diametro di 40 mm.
- Frequenza di risposta ad alta velocità di 100 kHz.
- Ampia gamma di temperature di funzionamento (-10 ... +70°C).
- Disponibile con uscita line driver (max. 100 m).
- Resistenza agli urti superiore grazie al disco di metallo. (max. 200 impulsi per giro) Brevetto



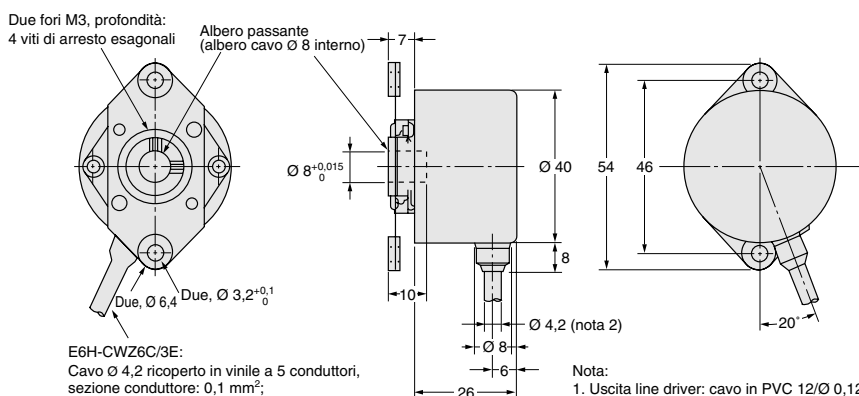
Modelli disponibili

Tensione alimentazione	Configurazione dell'uscita	Risoluzione (impulsi/giro)	Modello
5 ... 24 Vc.c.	Uscita a collettore aperto	300, 360, 500, 600, 720, 800, 1.000, 1.024	E6H-CWZ6C
		1.200, 1.500, 1.800, 2.000, 2.048	
		2.500, 3.600	
5 ... 12 Vc.c.	Uscita tensione	300, 360, 500, 600, 720, 800, 1.000, 1.024	E6H-CWZ3E
		1.200, 1.500, 1.800, 2.000, 2.048	
		2.500, 3.600	
5 ... 12 Vc.c.	Uscita line driver	300, 360, 500, 600, 720, 800, 1.000, 1.024	E6H-CWZ3X
		1.200, 1.500, 1.800, 2.000, 2.048	
		2.500, 3.600	

Nota: Per le ordinazioni aggiungere al codice modello la risoluzione, espressa in impulsi/giro (P/R). Ad esempio, E6H-CWZ6C 1000P/R.

Dimensioni

E6H-C



E6H-CWZ6C/3E:
Cavo Ø 4,2 ricoperto in vinile a 5 conduttori, sezione conduttore: 0,1 mm²; diametro isolamento: 0,88 mm. Lunghezza standard: 500 mm

E6H-CWZ3X:
Cavo Ø 5,3 ricoperto in vinile a 8 conduttori, sezione conduttore: 0,1 mm²; diametro isolamento: 1,0 mm. Lunghezza standard: 500 mm

- Nota:
1. Uscita line driver: cavo in PVC 12/Ø 0,12 8 conduttori.
 2. Uscita line driver: Ø 5,5.

TUTTE LE DIMENSIONI INDICATE SONO ESPRESSE IN MILLIMETRI.

Per convertire i millimetri in pollici, moltiplicare per 0,03937. Per convertire i grammi in once, moltiplicare per 0,03527.

Cat. No. Q084-IT2-03-X