

Encoder rotativo incrementale/assoluto

# E6C3-A

## Un encoder che garantisce durata e praticità

- Grado di protezione IP65F, resistente alle gocce e agli oli, grazie al cuscinetto di tenuta.
- L'albero in acciaio inox con Ø 8 mm sopporta un carico di 80 N e 50 N rispettivamente nelle direzioni radiale e assiale.
- Gli encoder rotativi assoluti sono dotati di un disco in metallo per garantire una resistenza elevata agli urti.
- La combinazione degli encoder rotativi assoluti con un controllore programmabile o un posizionatore angolare consente un controllo angolare ideale.
- Poiché reca i marchi di conformità CE (direttive sulla compatibilità elettromagnetica) ed è conforme agli standard EN/IEC, è adatto al mercato europeo.



### Modelli disponibili

#### Encoder

Tensione di alimentazione	Configurazione dell'uscita	Codice in uscita	Risoluzione (impulsi/giro)	Connessione	Modello
12 ... 24 Vc.c.	Uscita NPN a collettore aperto	Codice Gray	256	Modello con connettore	<b>E6C3-AG5C-C</b>
			256, 360, 720, 1.024		<b>E6C2-AG5C</b>
		Binario	32, 40		<b>E6C3-AN5C</b>
		BCD (decimale codificato in binario)	6, 8, 12		<b>E6C3-AB5C</b>
	Uscita PNP a collettore aperto	Codice Gray	256, 360, 720, 1.024	Precablato (1 m) (nota 2)	<b>E6C3-AG5B</b>
		Binario	32, 40		<b>E6C3-AN5B</b>
BCD (decimale codificato in binario)		6, 8, 12	<b>E6C3-AB5B</b>		
5 ... 12 Vc.c.	Uscita tensione NPN	Binario	256		<b>E6C3-AN1E</b>
5 ... 12 Vc.c.				<b>E6C3-AN2E</b>	

Nota: 1. Al momento dell'ordine oltre al codice del modello specificare la risoluzione, Ad esempio, E6C3-AG5C 360P/R 1M.  
 2. Come prodotti standard sono anche disponibili modelli con cavi da 2 m. Indicare la lunghezza del cavo desiderata in fondo al codice del modello. Ad esempio, E6C3-AG5C 360P/R 2M.  
 3. Per il collegamento al posizionatore angolare H8PS assicurarsi di utilizzare l'encoder E6C3-AG5C-C 256P/R.

#### Accessori (disponibili a richiesta)

Caratteristica	Modello	Note
Giunto	<b>E69-C08B</b>	---
	<b>E69-C68B</b>	Diametri delle estremità: 6 ... 8
Flangia	<b>E69-FCA03</b>	---
	<b>E69-FCA04</b>	Staffa di montaggio servoassistita E69-2 fornita.
Staffa di montaggio servoassistita	<b>E69-2</b>	Fornita con la flangia E69-FCA04.
Cavo di prolunga	<b>E69-DF5</b>	5 m
	<b>E69-DF10</b>	10 m
	<b>E69-DF20</b>	30 m

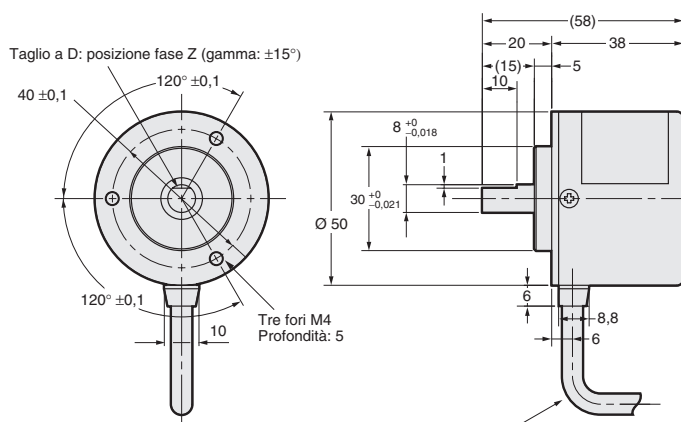
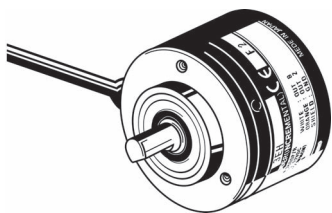
Adatti all'encoder E6C3-AG5C-C. Sono anche disponibili cavi di prolunga da 15 e 98 m.

## Dimensioni

### Encoder

E6C3-A□5□

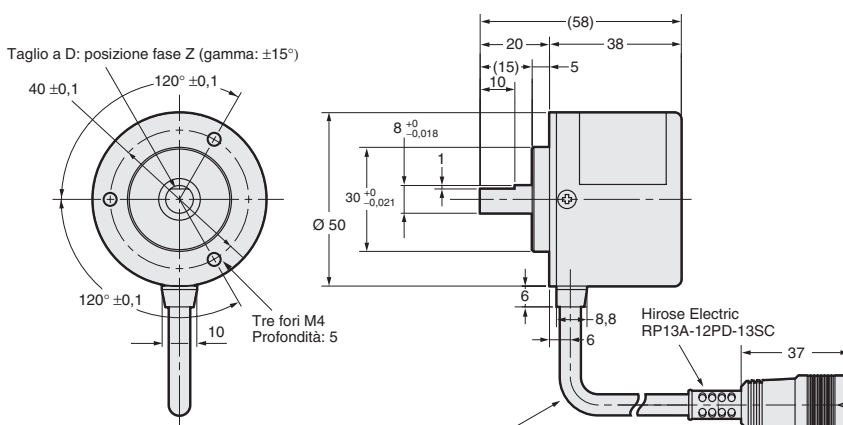
E6C3-AN□E



Cavo  $\varnothing 6$  schermato in PVC resistente agli oli a 12 conduttori  
(sezione conduttore:  $0,2 \text{ mm}^2$ ; diametro isolamento:  $1,1 \text{ mm}$ )  
Lunghezza standard: 1 m

Nota: Il giunto E69-C08B viene venduto separatamente.

### E6C3-AG5C-C



Cavo  $\varnothing 6$  schermato in PVC resistente agli oli a 12 conduttori  
(sezione conduttore:  $0,2 \text{ mm}^2$ ; diametro isolamento:  $1,1 \text{ mm}$ )  
Lunghezza standard: 1 m

Nota: Il giunto E69-C08B viene venduto separatamente.

TUTTE LE DIMENSIONI INDICATE SONO ESPRESSE IN MILLIMETRI.

Per convertire i millimetri in pollici, moltiplicare per 0,03937. Per convertire i grammi in once, moltiplicare per 0,03527.